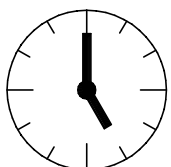
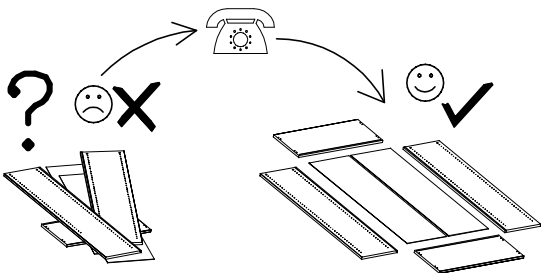
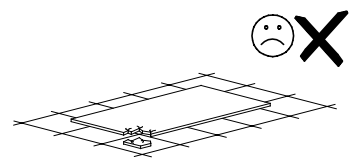
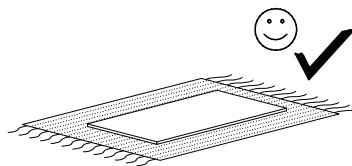
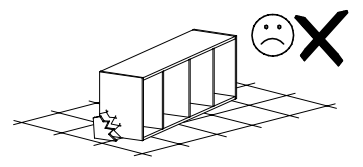
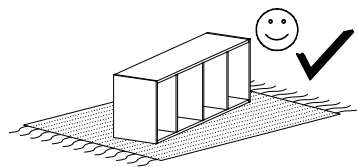
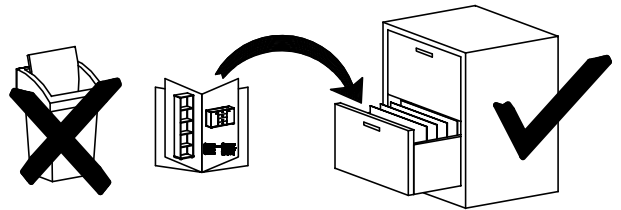
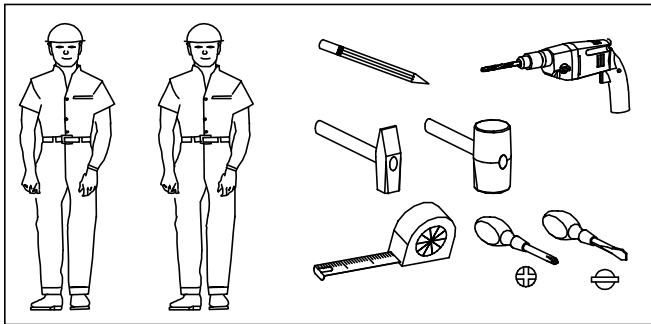
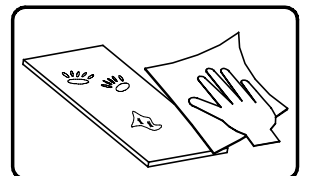
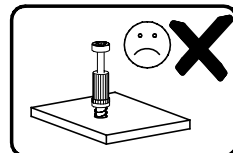
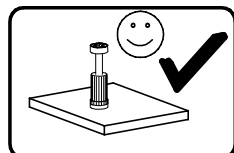
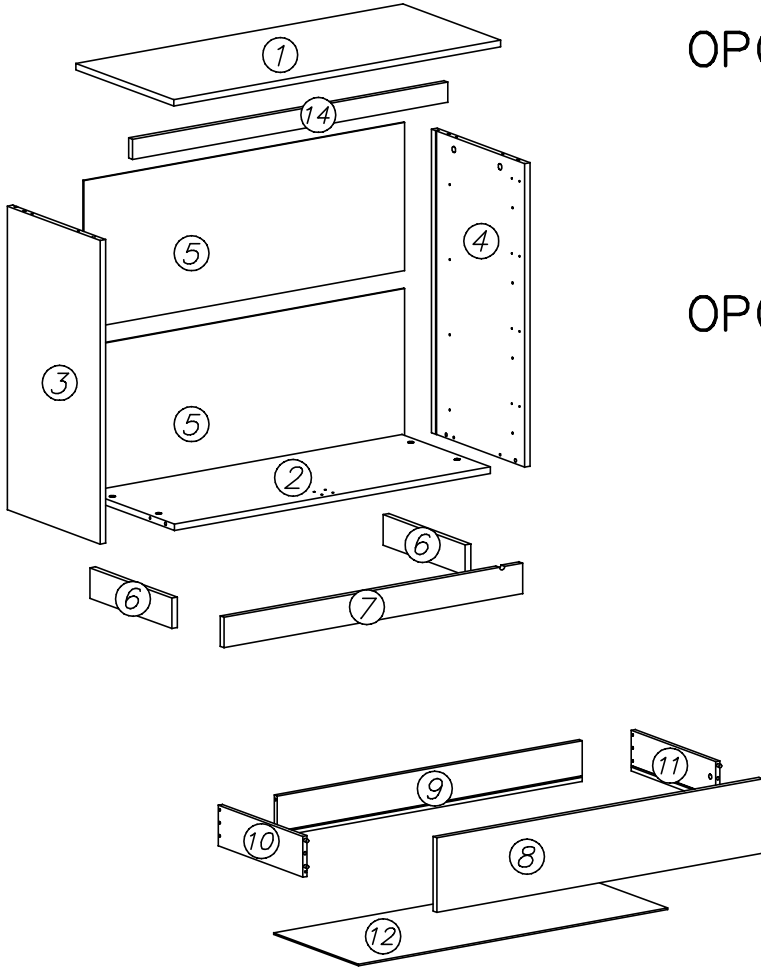
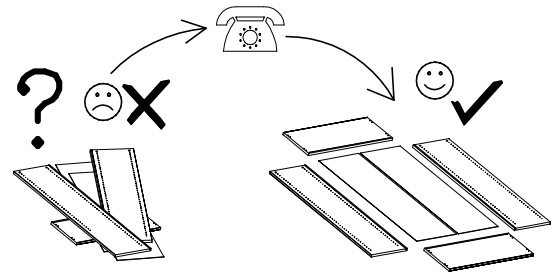
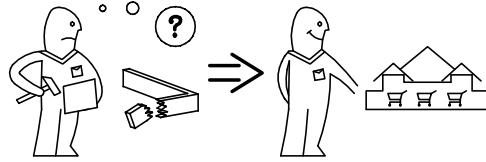
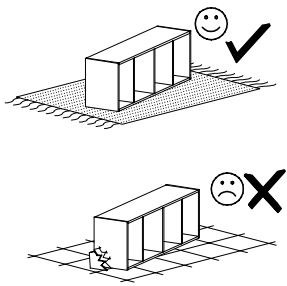


PUSH

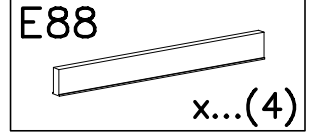


1,5h

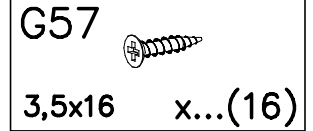
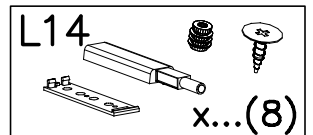
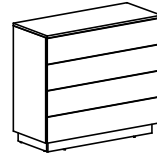




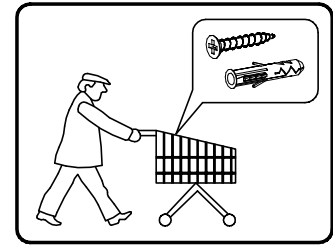
OPCJA A



OPCJA B

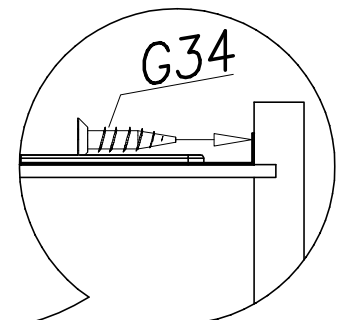
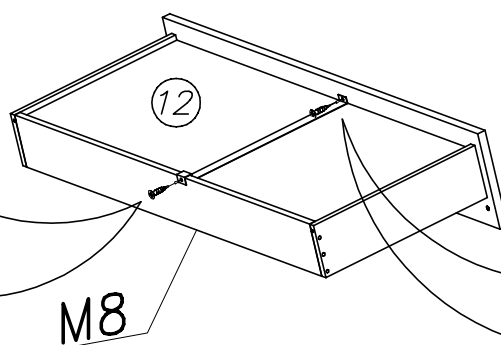
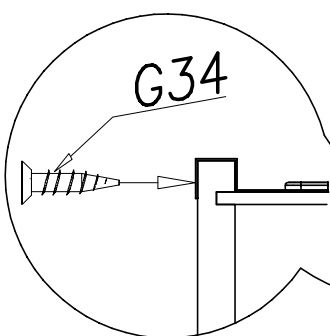
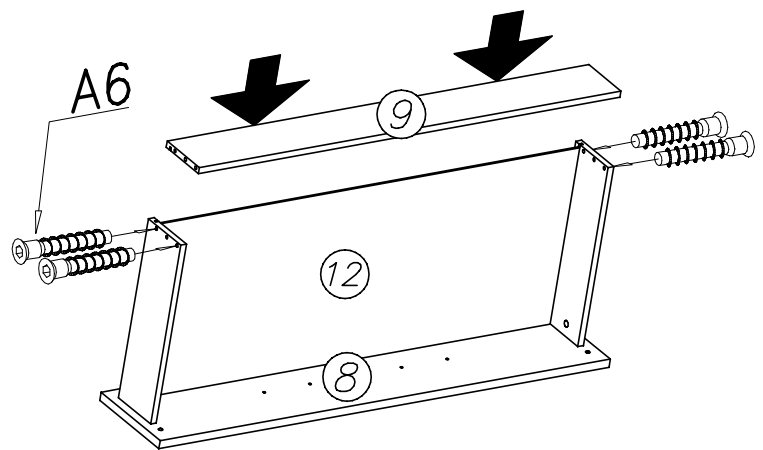
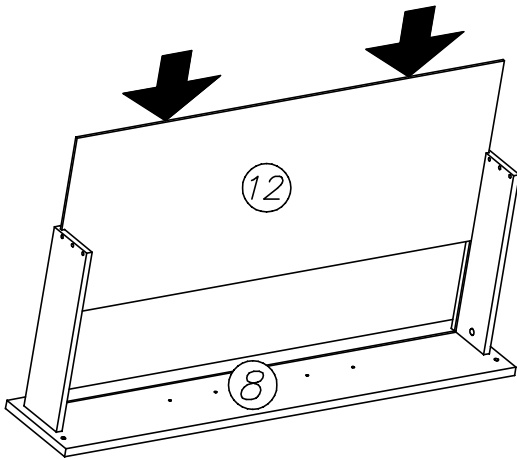
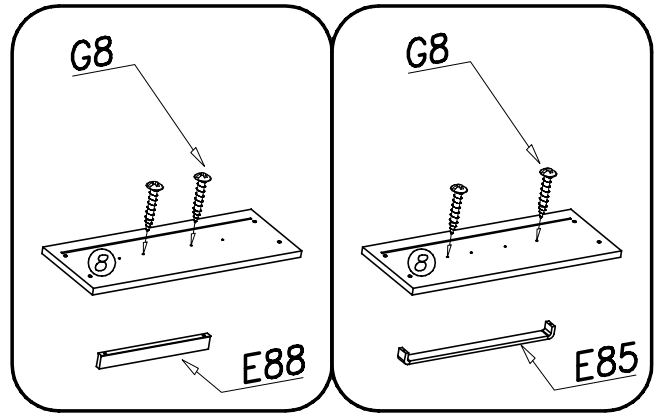
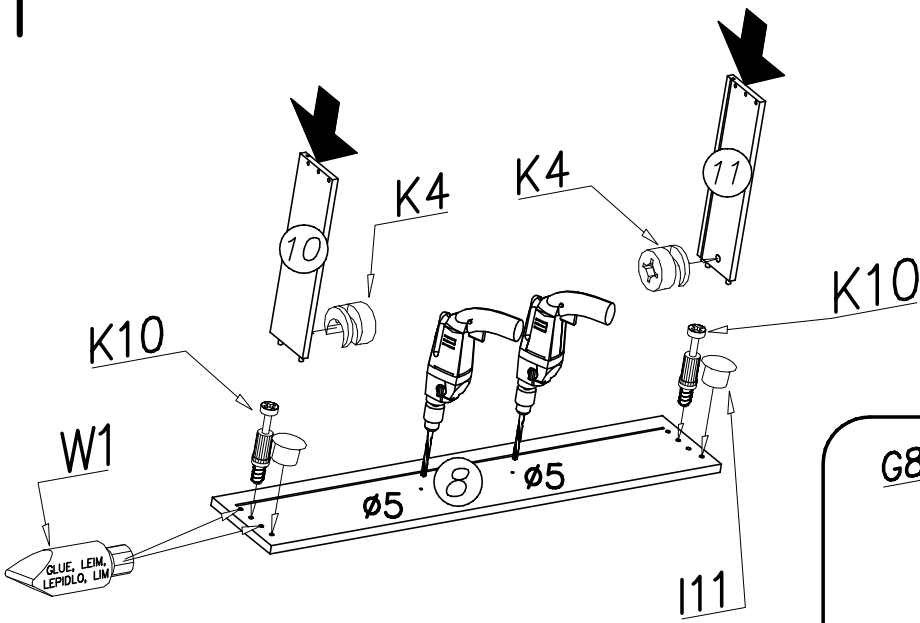


PUSH

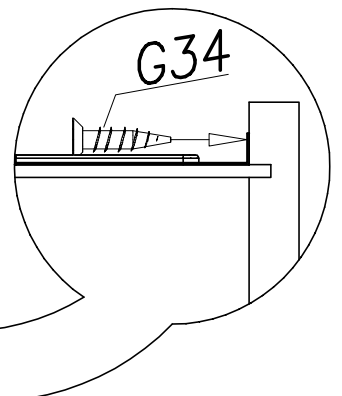
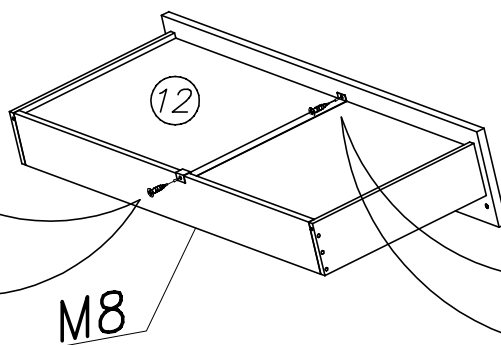
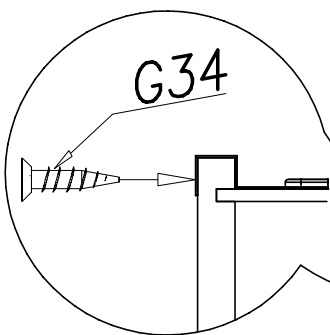
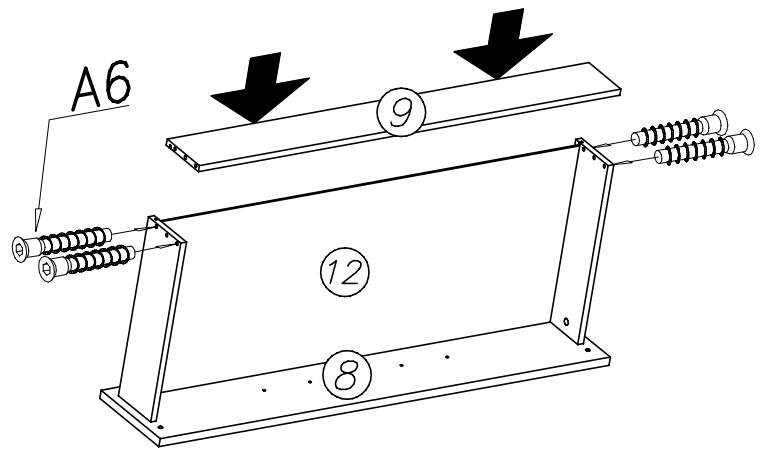
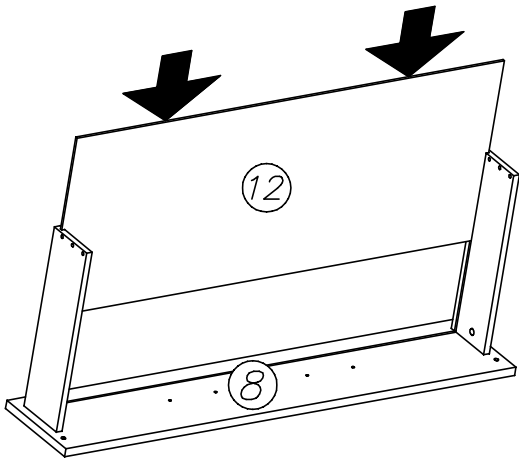
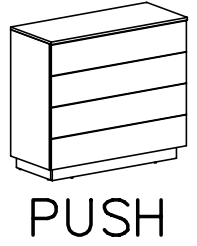
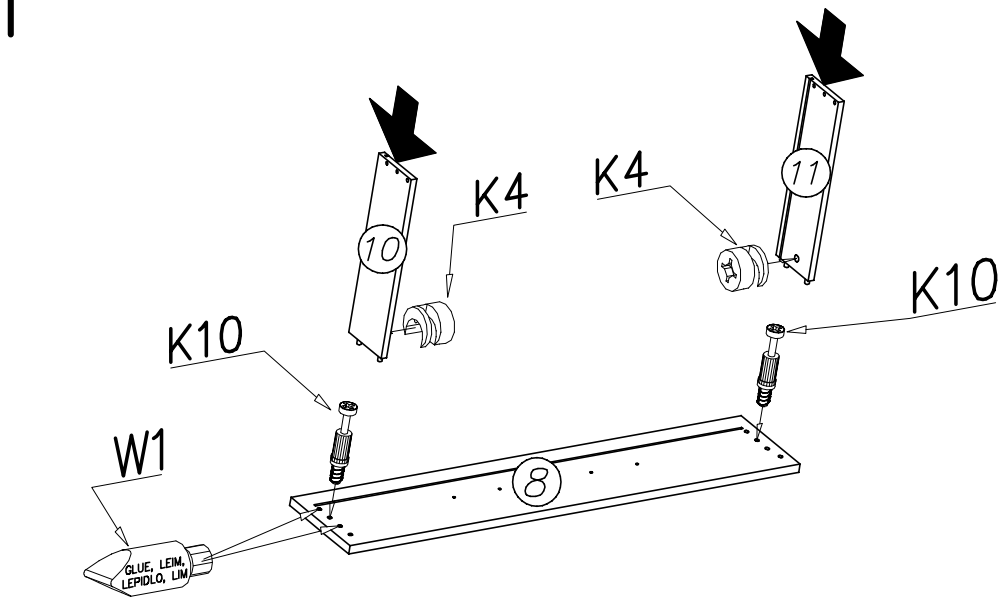


	S1 	I11 	M8 	
H23 	A6 	G20 	M11 	F15
	W2 	I1 	W1 	W10
K1 	G8 	K4 	G34 	
K10 	B1 	I7 	P4 	

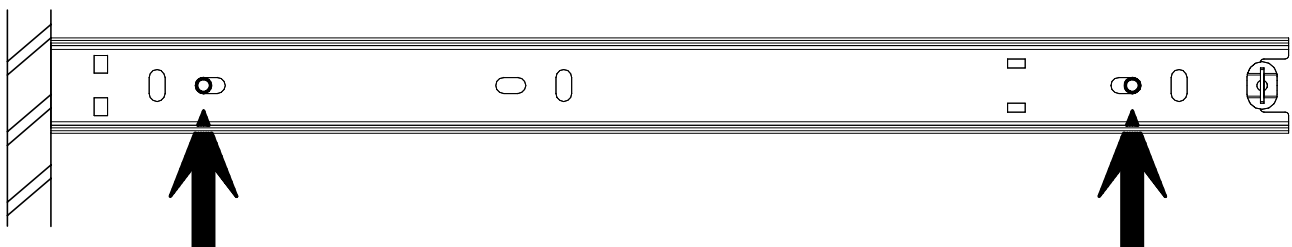
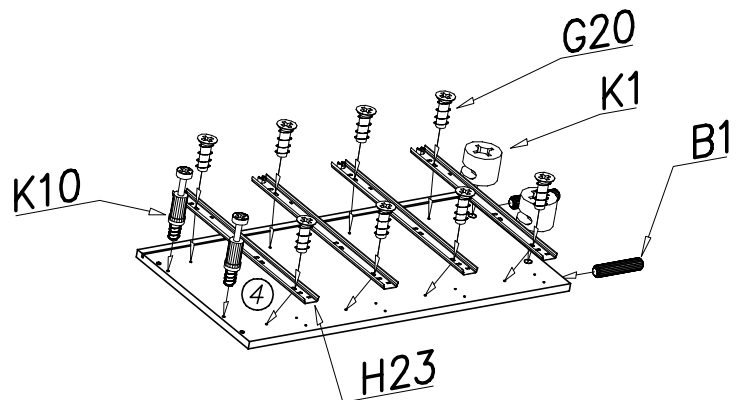
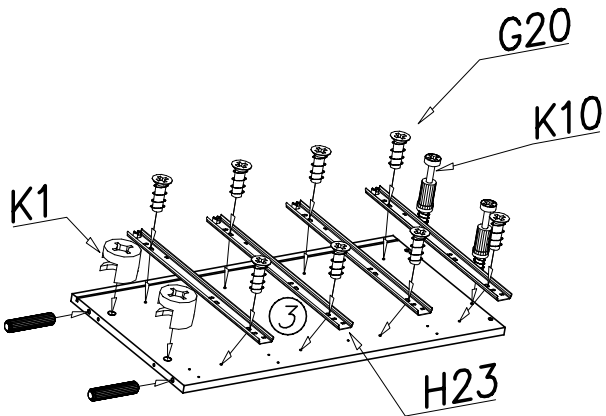
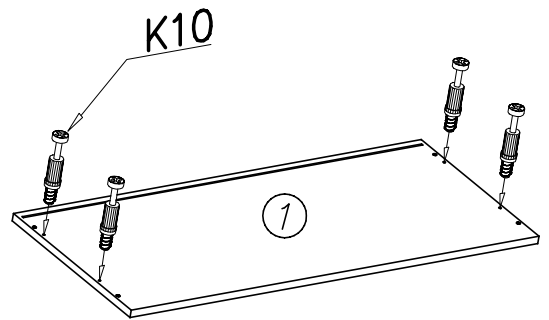
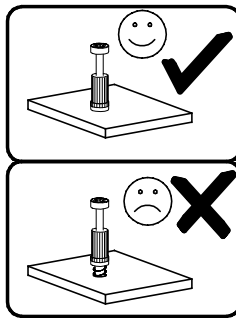
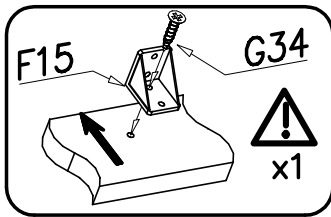
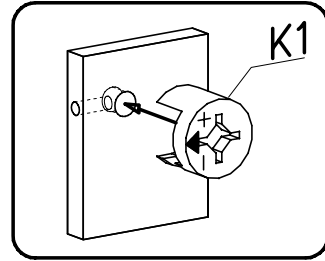
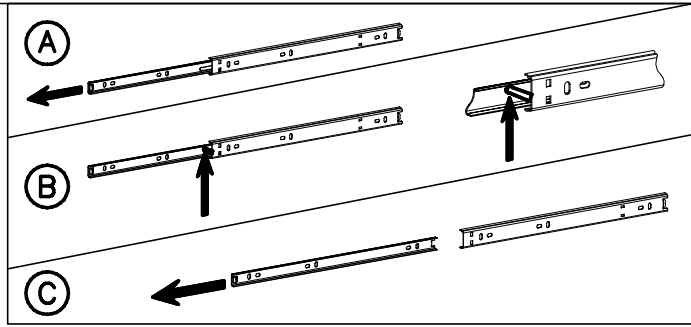
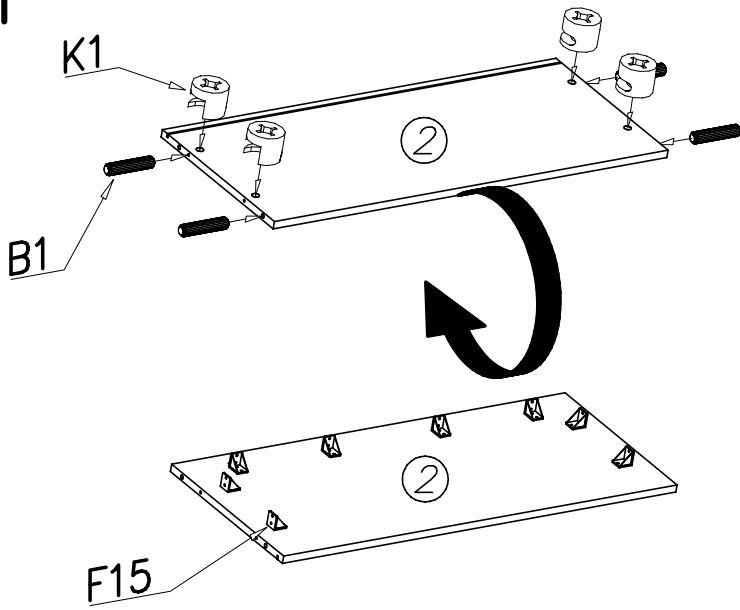
OPCJA A



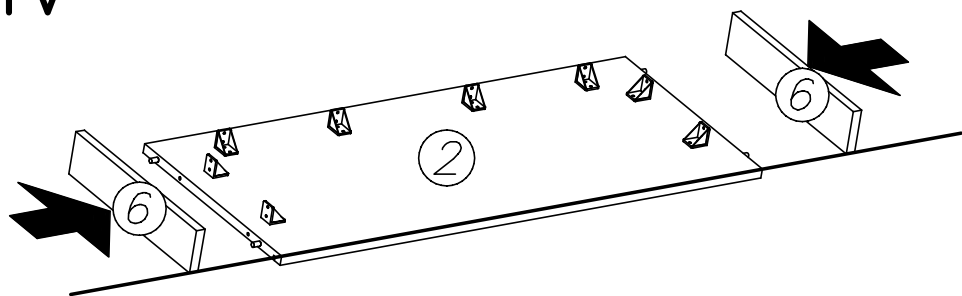
OPCJA B



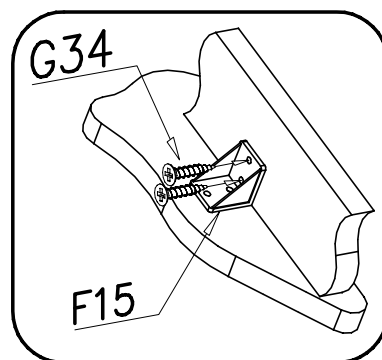
III



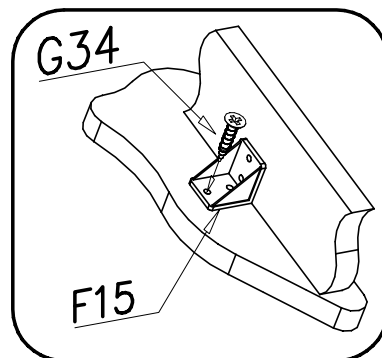
IV



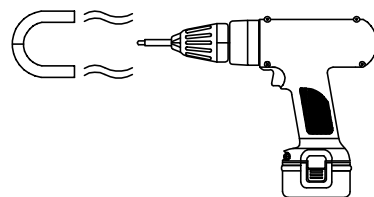
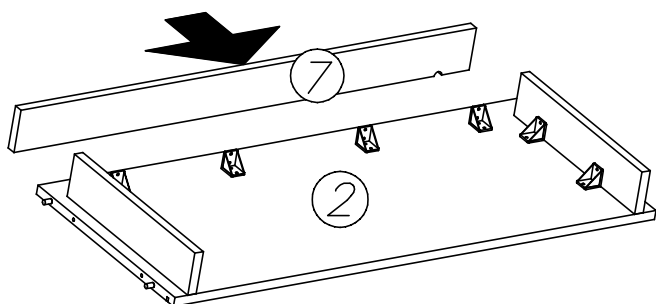
1.



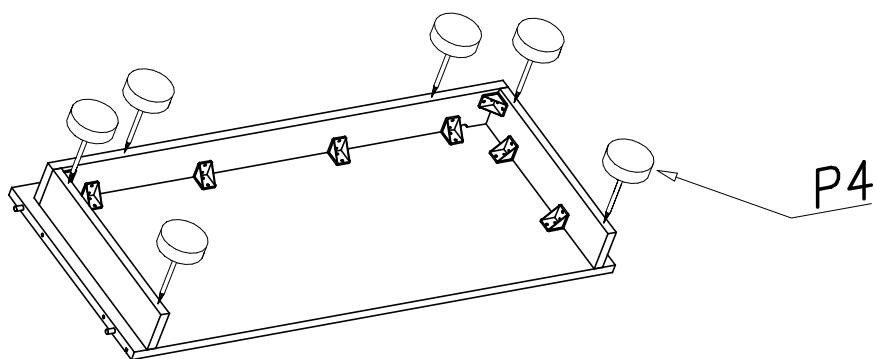
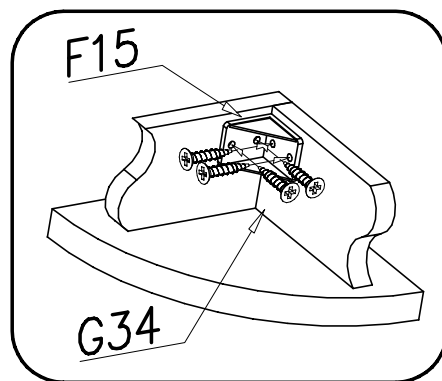
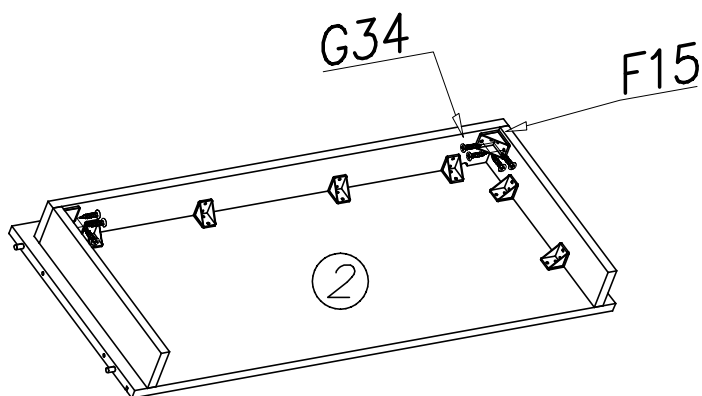
2.



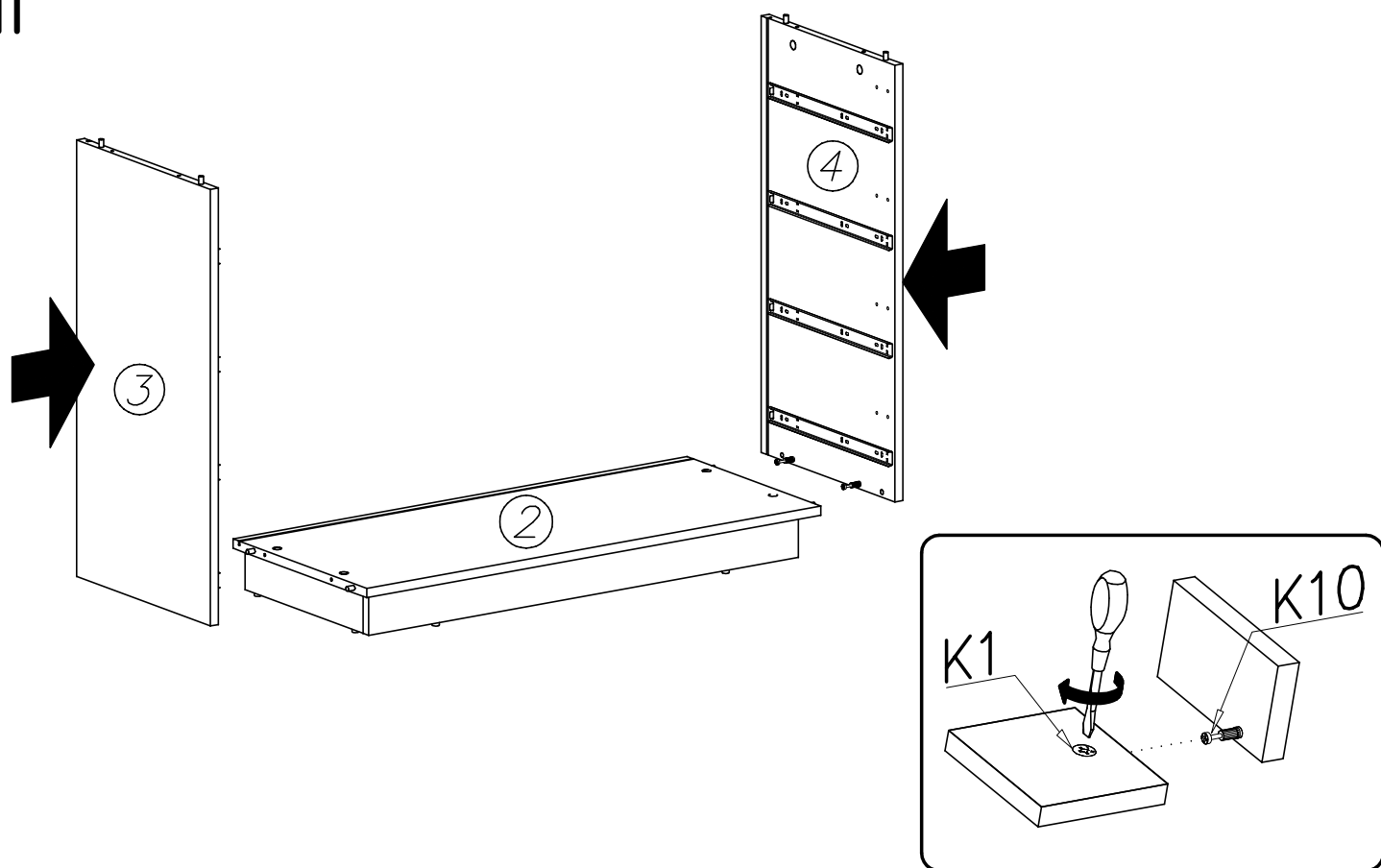
V



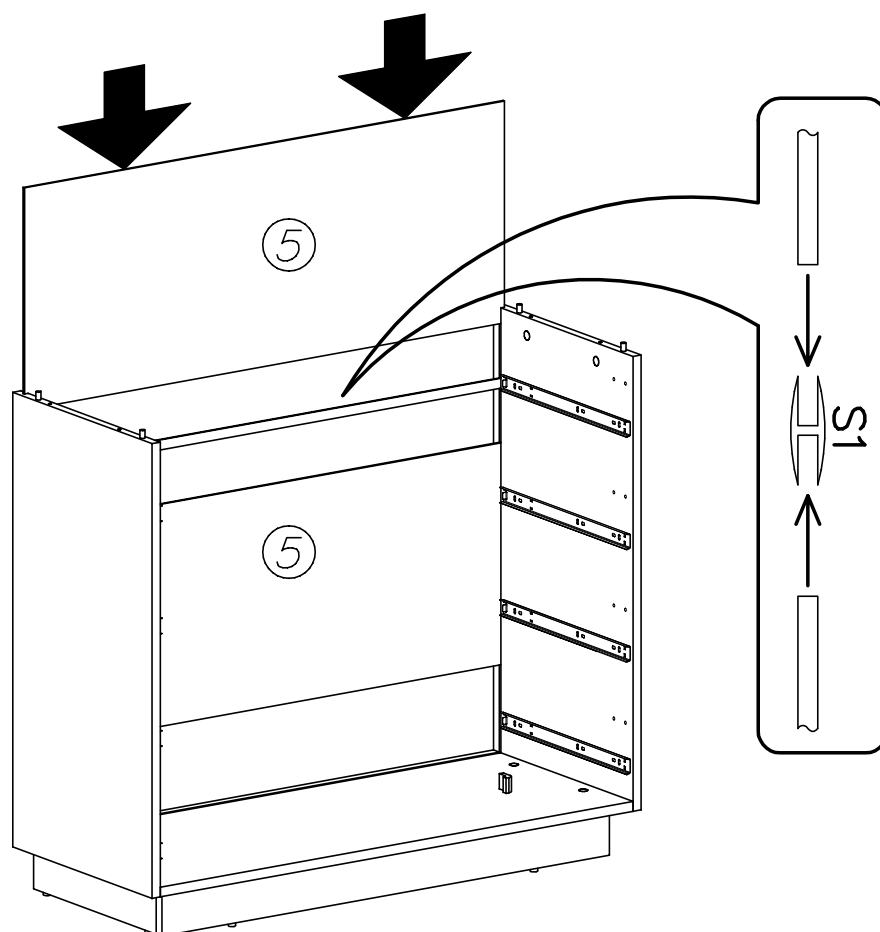
VI



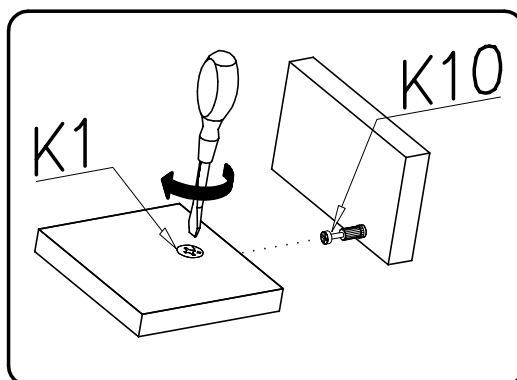
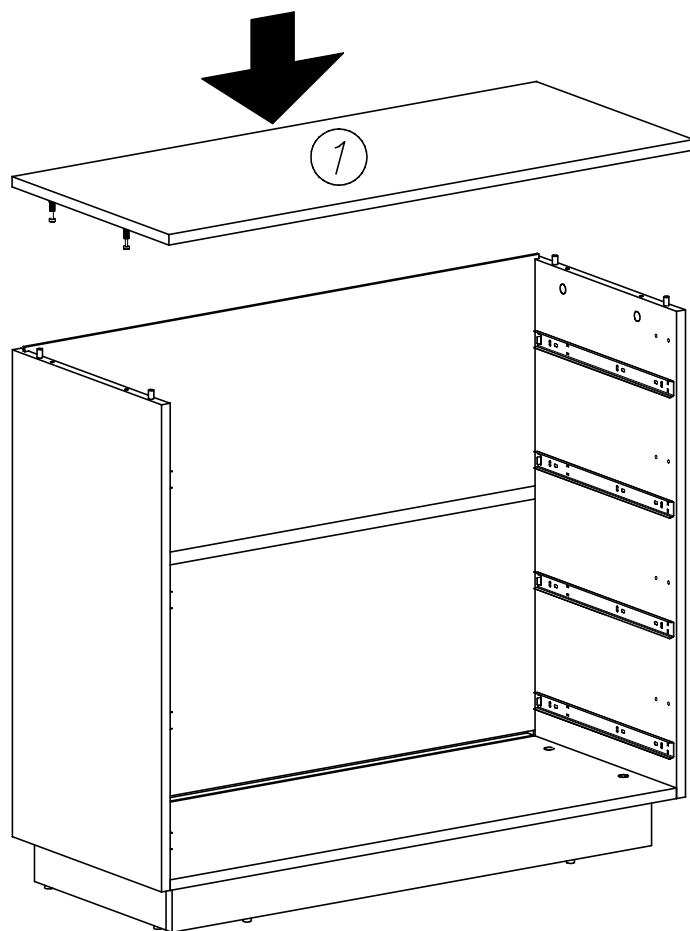
VII



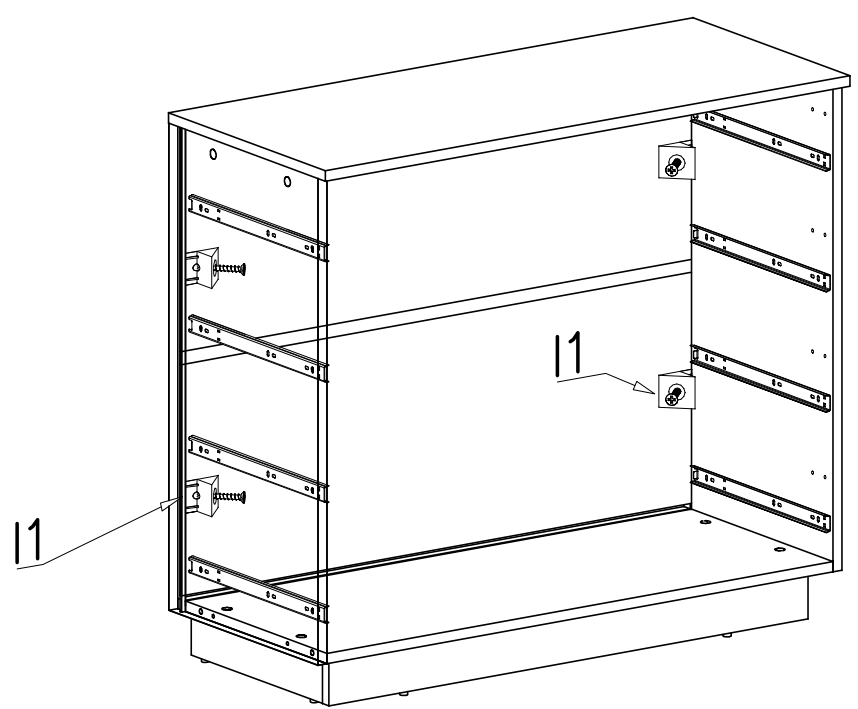
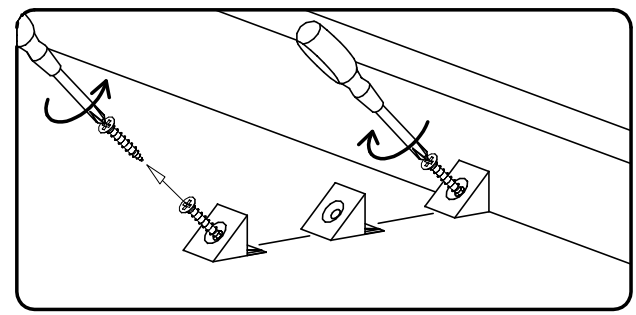
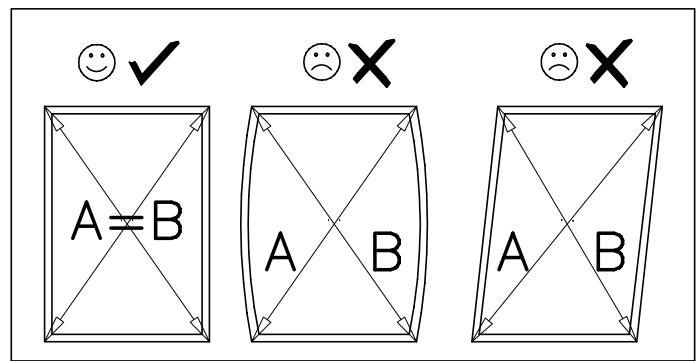
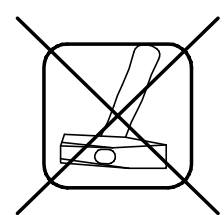
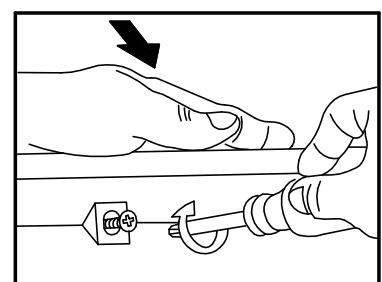
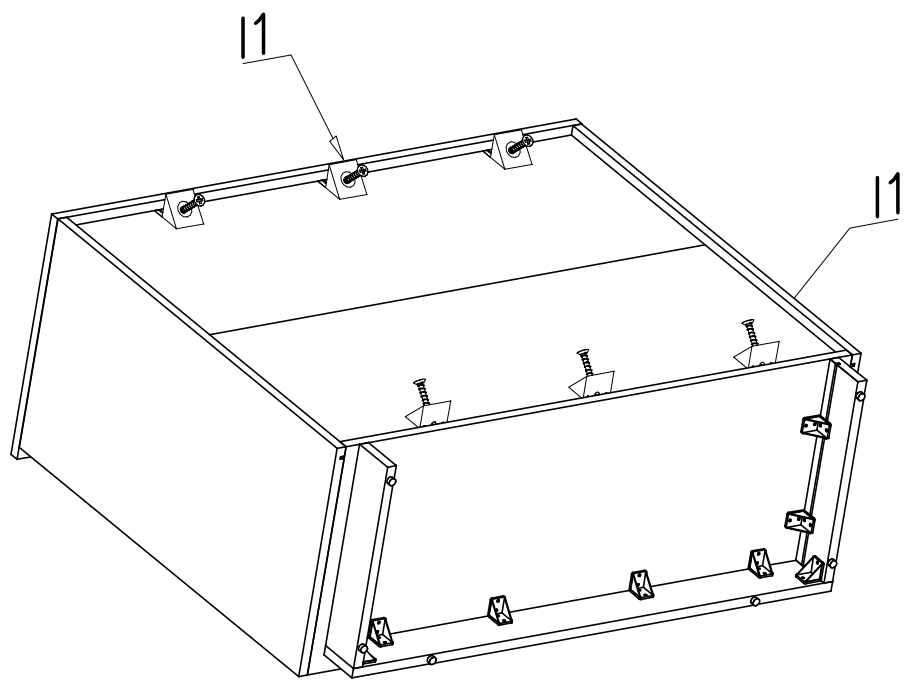
VIII



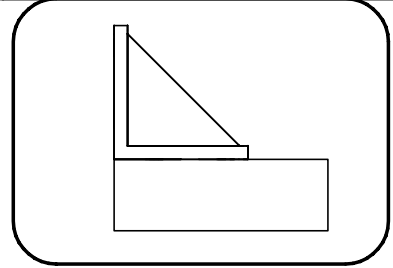
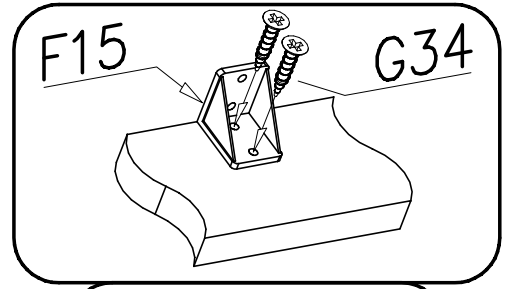
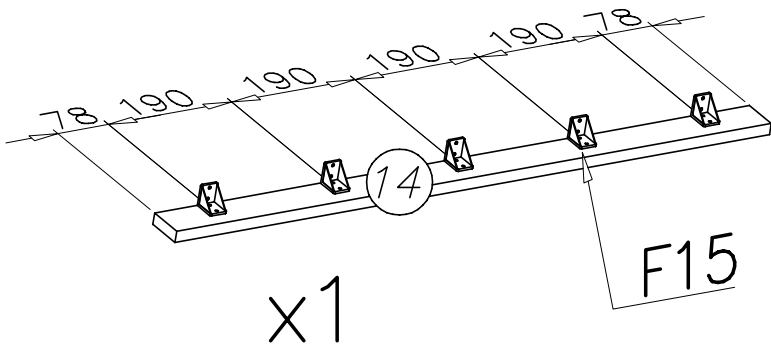
IX



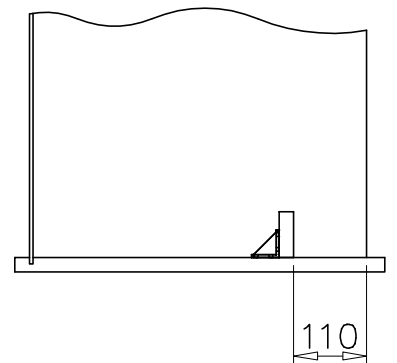
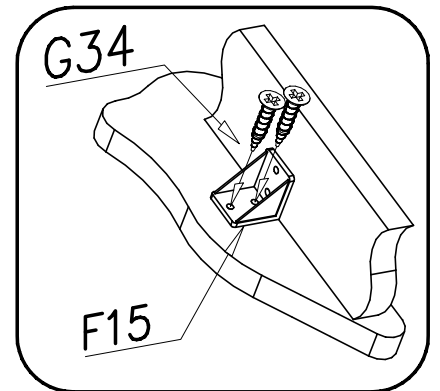
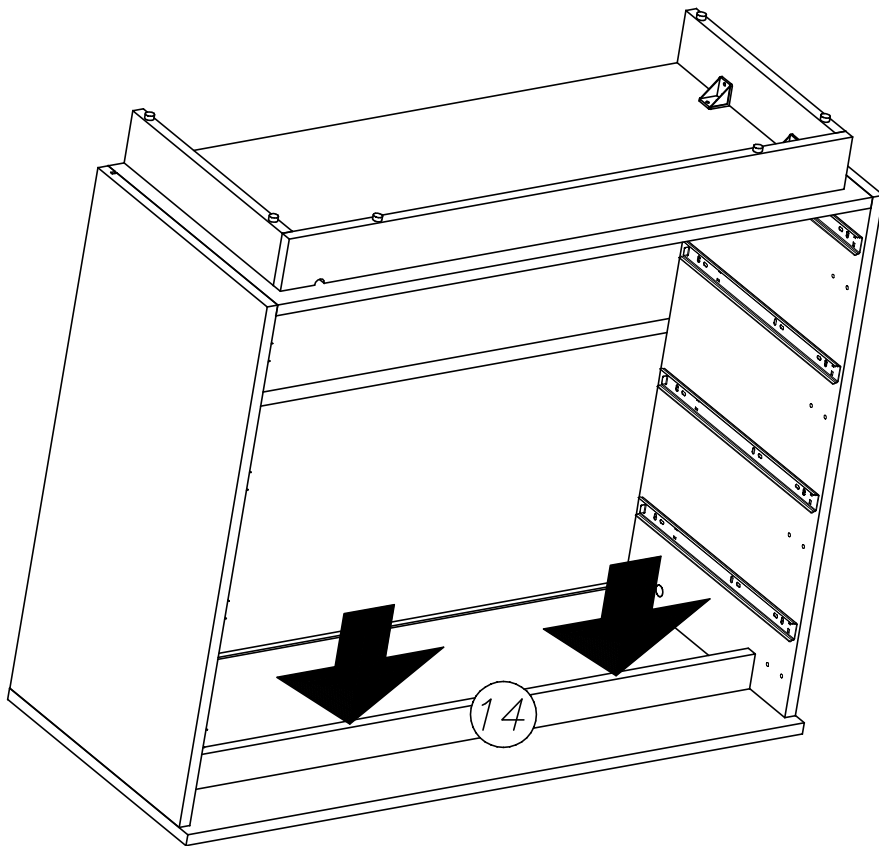
X



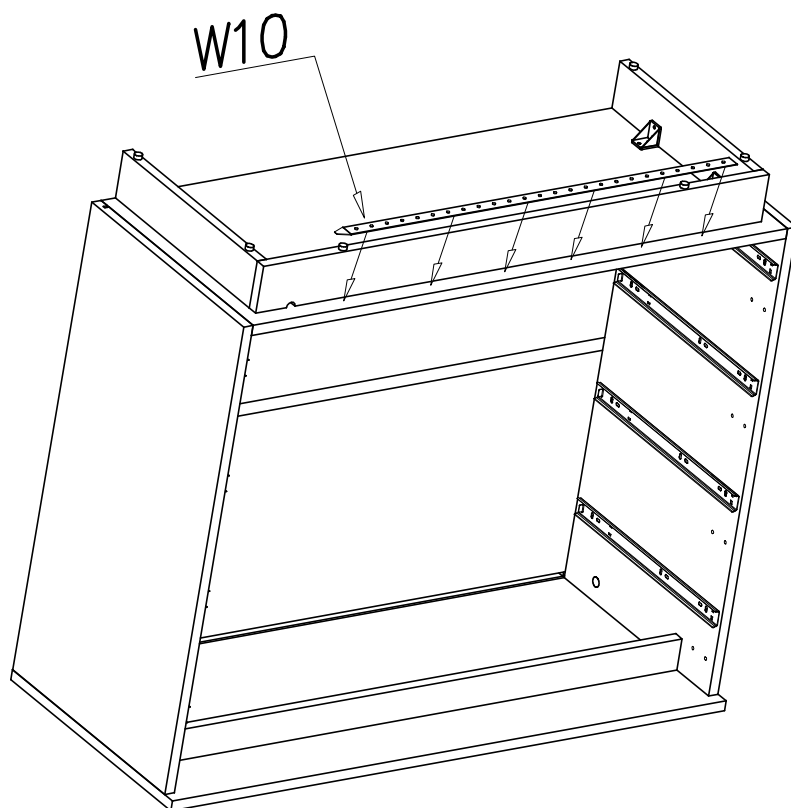
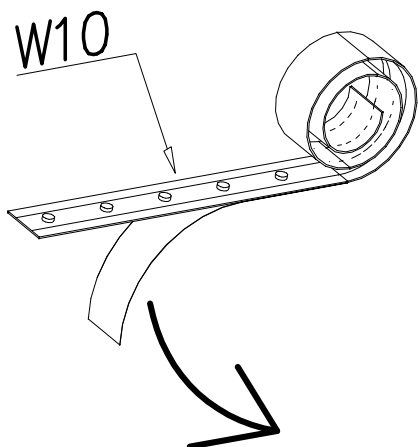
XI



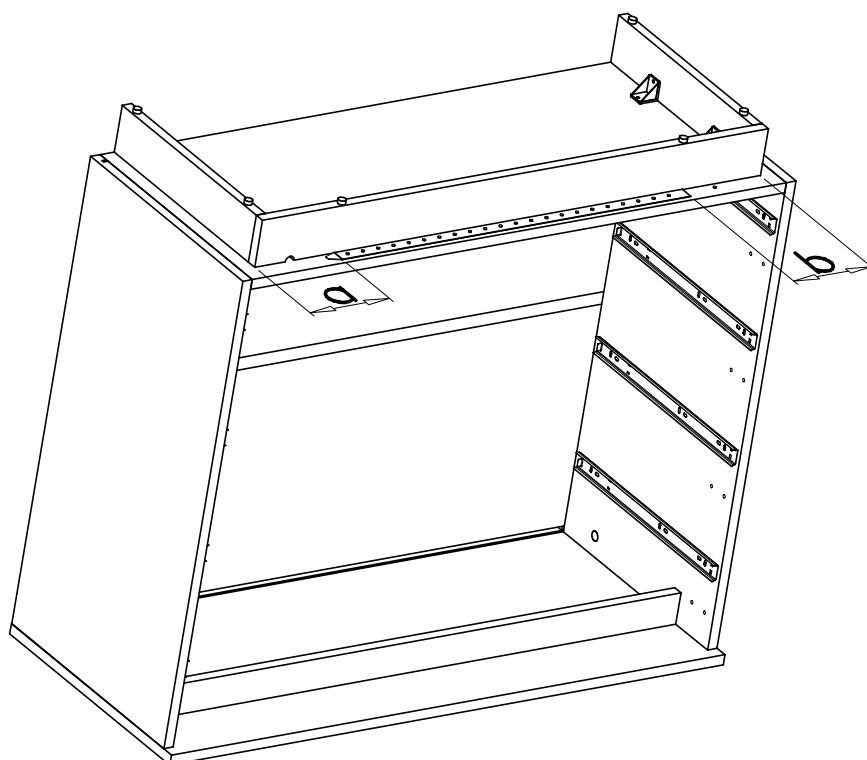
XII



XIII

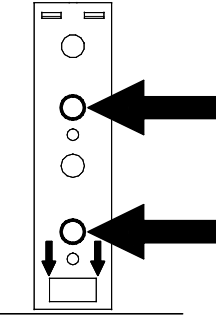
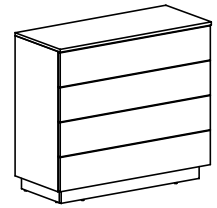
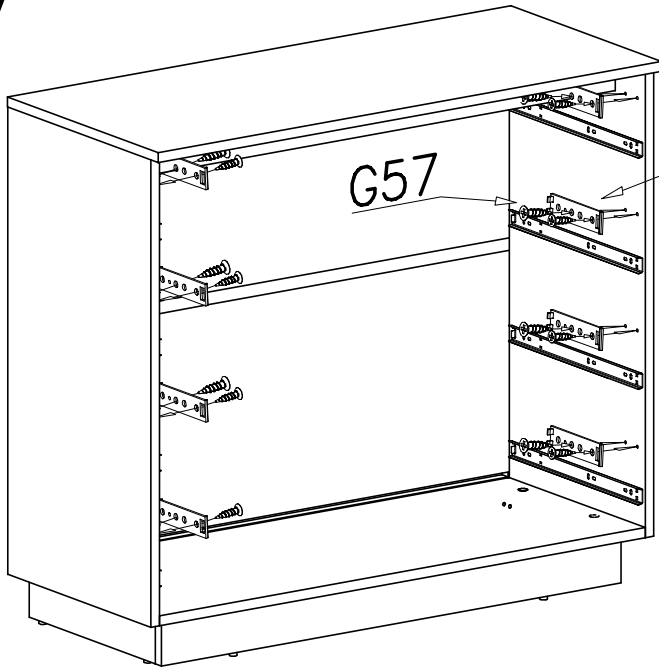


XIV

 $a=b$ 

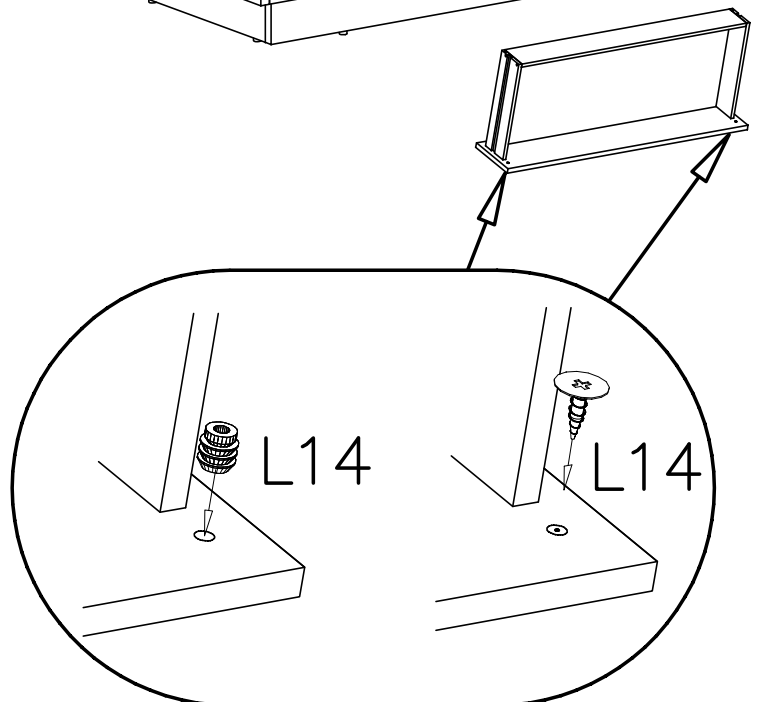
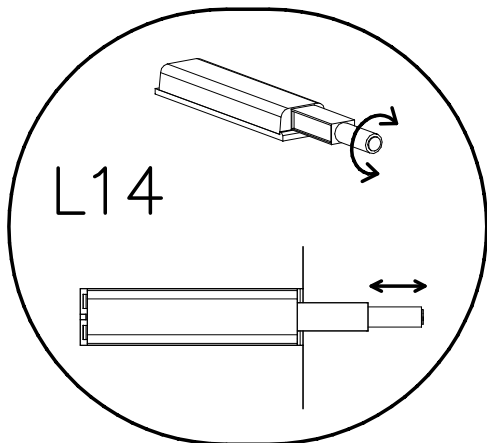
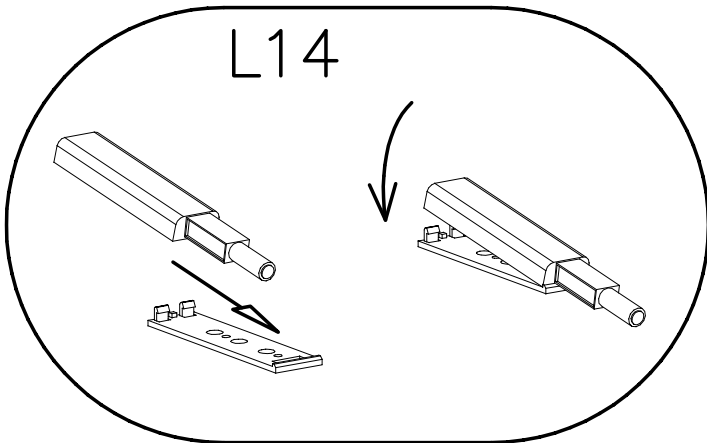
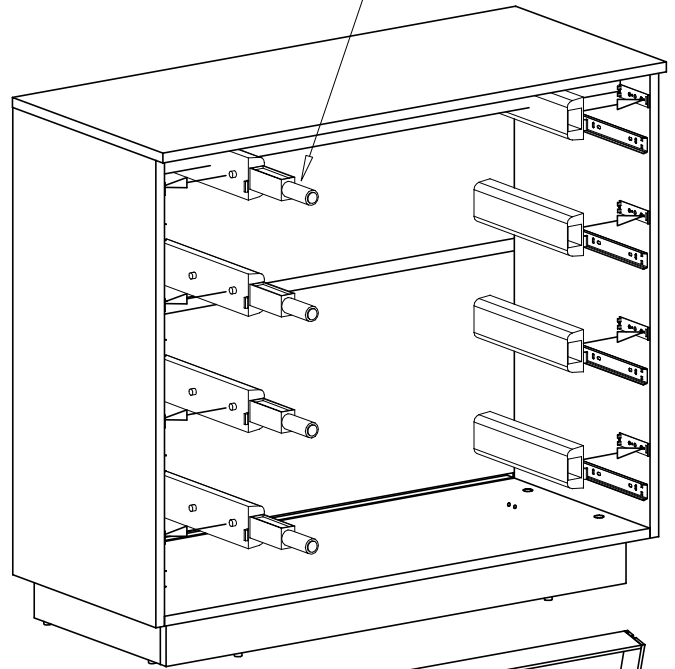
XV

OPCJA B

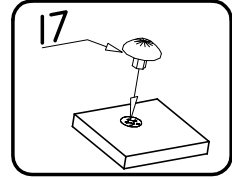
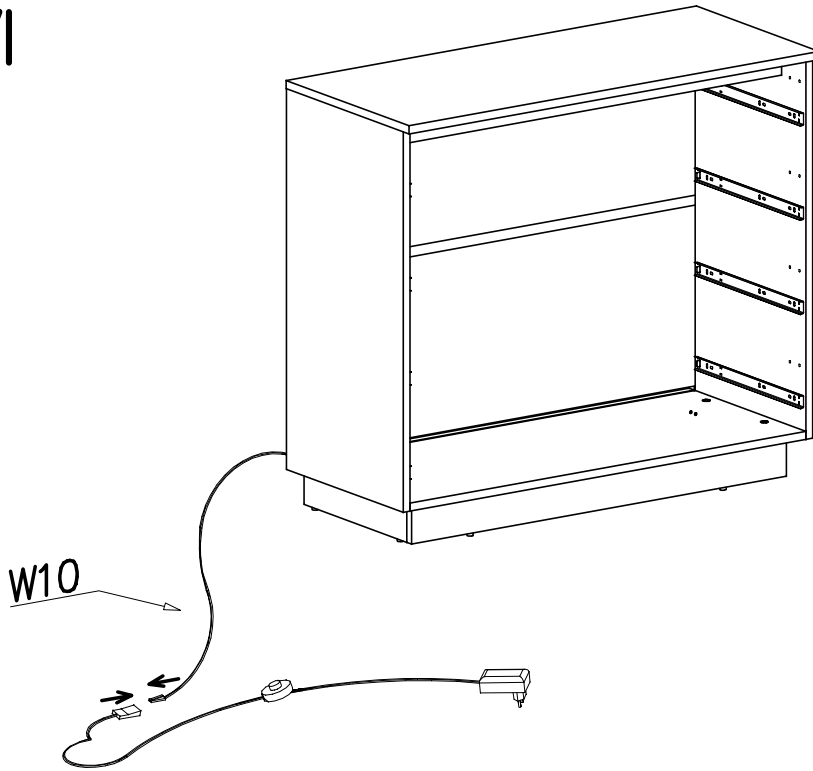


front

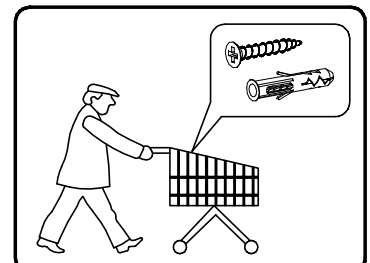
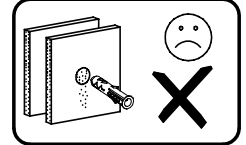
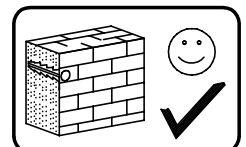
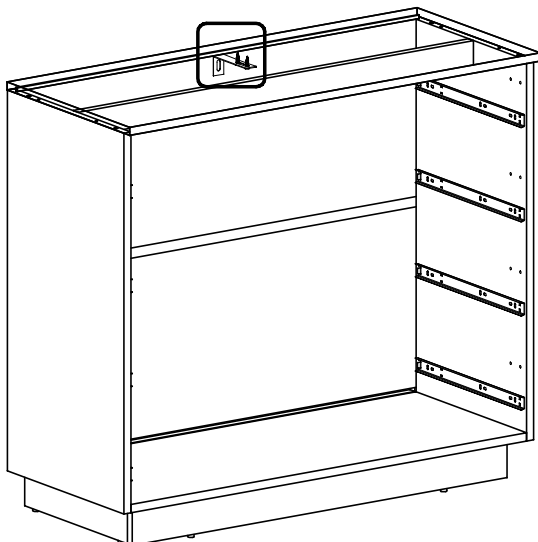
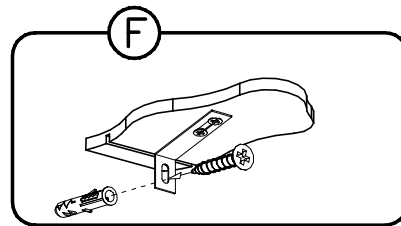
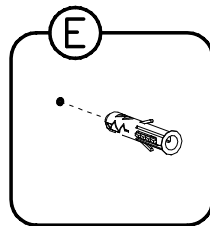
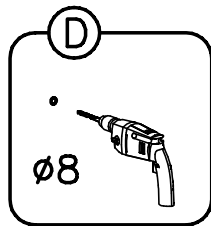
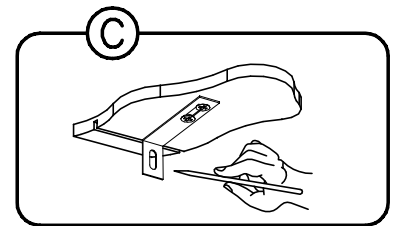
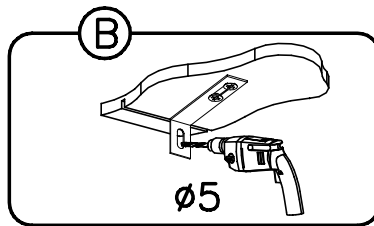
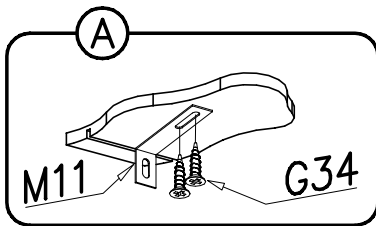
L14



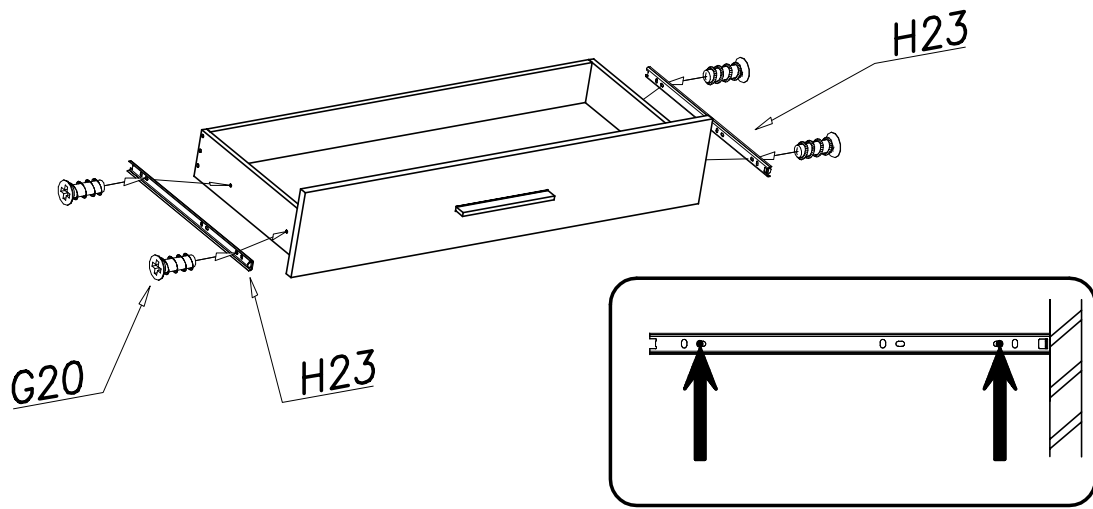
XVI



XVII



XVIII



XIX

