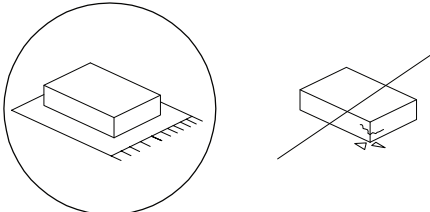

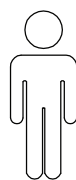
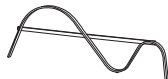




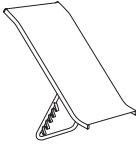
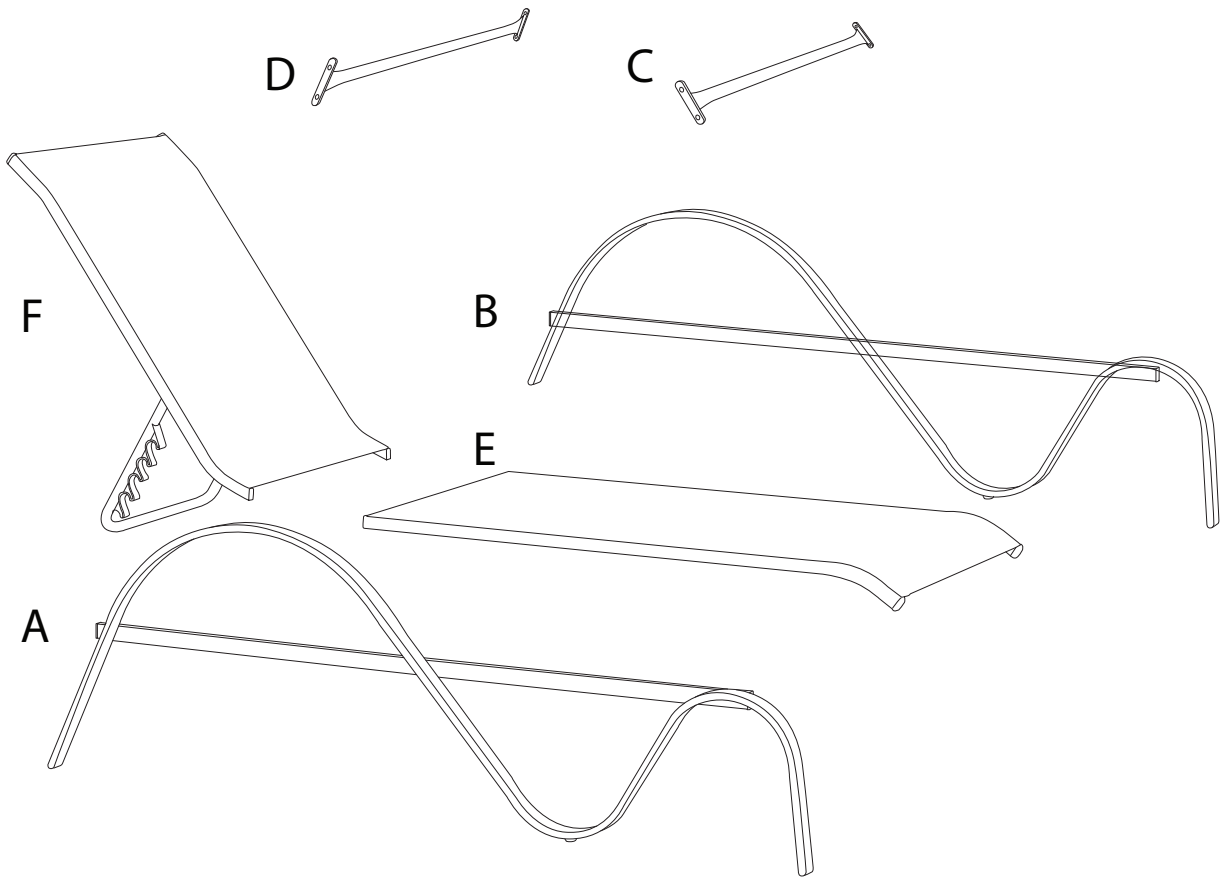
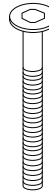
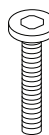
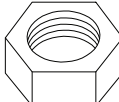
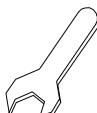
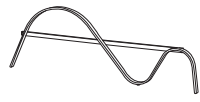
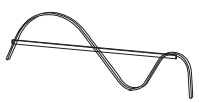
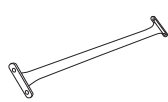
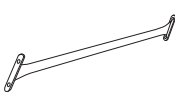
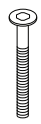
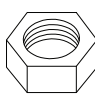
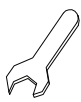
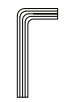

		30'
		
		2

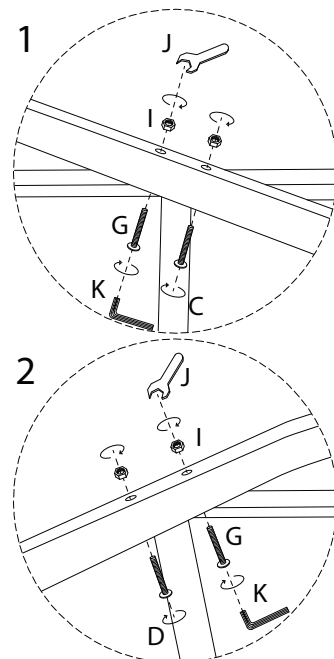
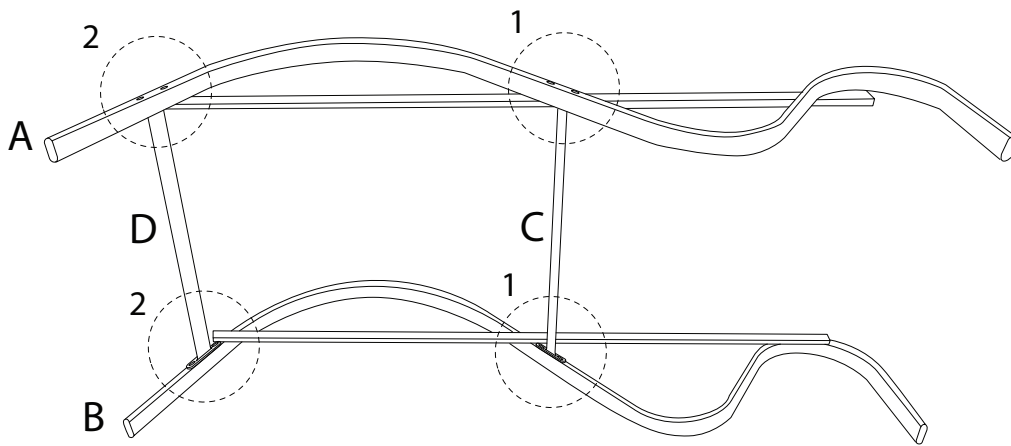
<b>A</b>	<b>B</b>	<b>C</b>	<b>D</b>	<b>E</b>	<b>F</b>
					
<b>x 1</b>	<b>x 1</b>	<b>x 1</b>	<b>x 1</b>	<b>x 1</b>	<b>x 1</b>



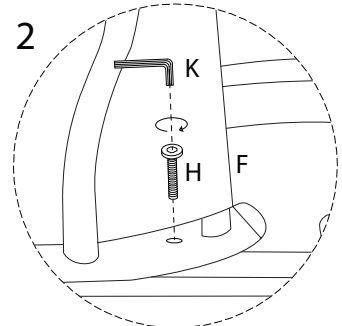
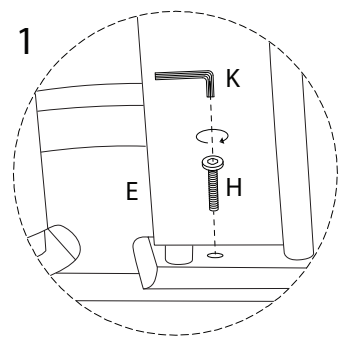
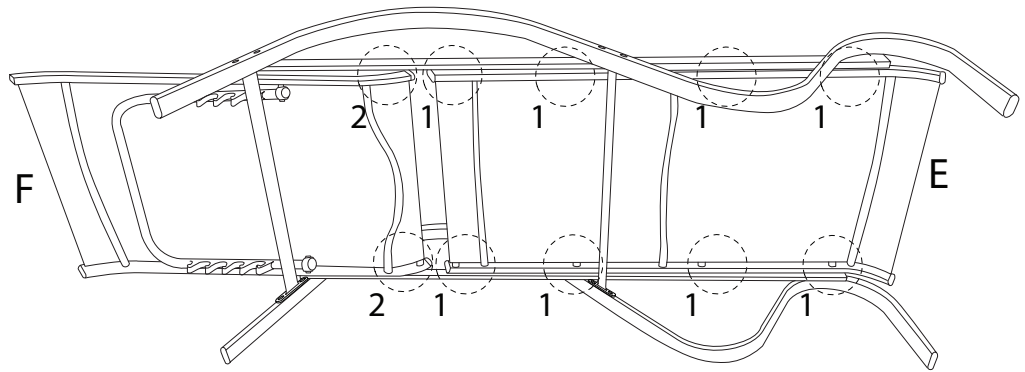
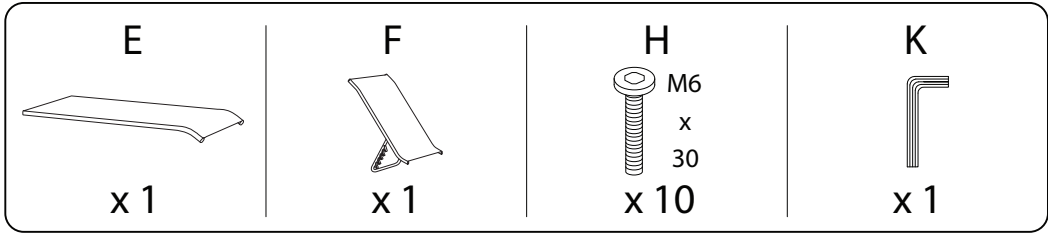
<b>G</b>	<b>H</b>	<b>I</b>	<b>J</b>	<b>K</b>
 M6 x 55	 M6 x 30			
<b>x 8</b>	<b>x 10</b>	<b>x 8</b>	<b>x 1</b>	<b>x 1</b>

1

<p>A</p>  <p>x 1</p>	<p>B</p>  <p>x 1</p>	<p>C</p>  <p>x 1</p>	<p>D</p>  <p>x 1</p>
<p>G</p>  <p>M6 x 55 x 8</p>	<p>I</p>  <p>x 8</p>	<p>J</p>  <p>x 1</p>	<p>K</p>  <p>x 1</p>



2



!

