

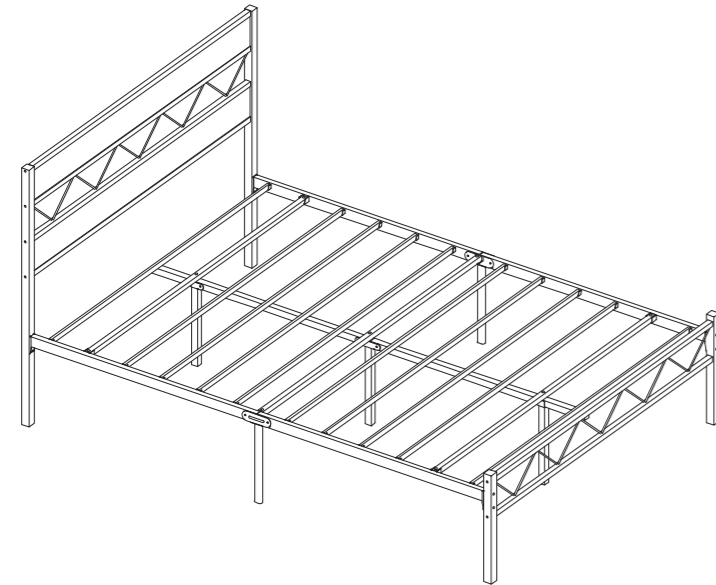
## Assembly Guide

### Tip!

DO check for all the components and screws listed in this guide before putting things together. If any part is missing, contact us at eu-support@vecelo.com for the missing part.

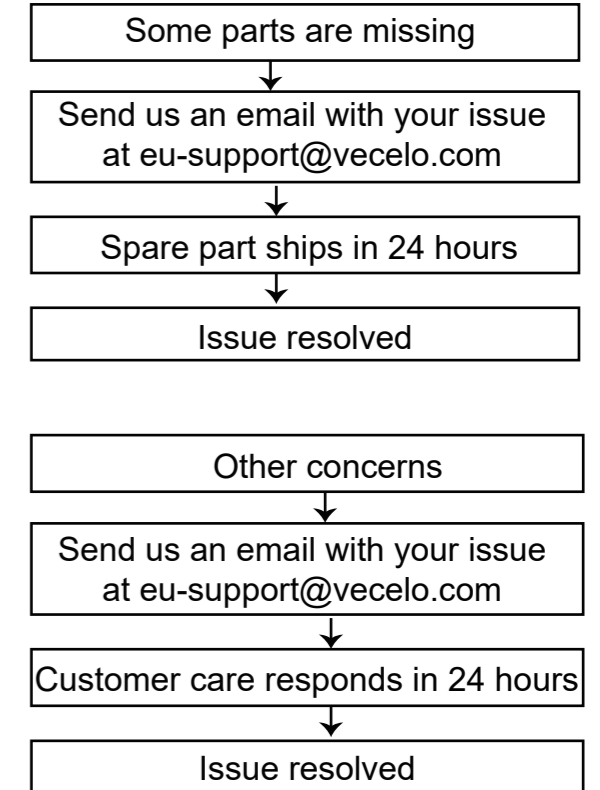
### Return Policy

Your satisfaction is our top priority. If our product fails to satisfy you, please let us know how we can make things right for you. Our trained customer care team can handle most concerns and assist you with any questions you may have. Simply shoot them a message at eu-suport@vecelo.com with your order number and question. To be eligible for a full-refund return, the item must be in pristine condition, in the original packaging, with all of the shipped components intact and not yet assembled, and with the item's unique proof of purchase.



# Bed Frame

### Trouble shooting:



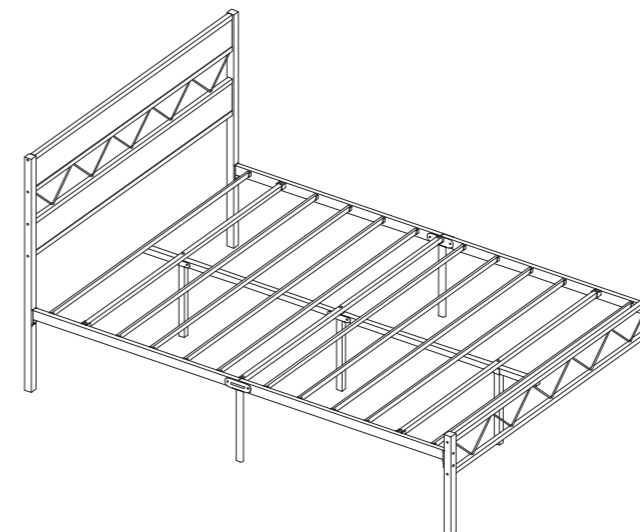
We run our own manufacturer, so rest assured about the quality consistency.

## CONTACT US

Email: [eu-support@vecelo.com](mailto:eu-support@vecelo.com)

Website: [www.vecelo.com](http://www.vecelo.com)

## CAUTION!



Item Description: Bed Frame

Model NO: DX-NO.2

# Montageanleitung

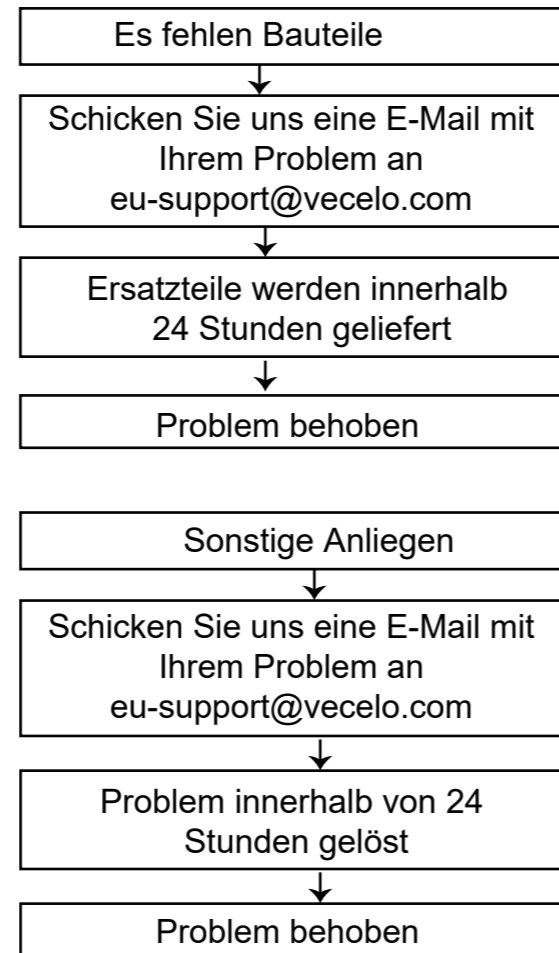
## Tipp!

ÜBERPRÜFEN Sie alle in dieser Anleitung aufgeführten Komponenten und Schrauben, bevor Sie die Bauteile zusammenbauen. Sollte ein Bauteil fehlen, kontaktieren Sie uns unter [eu-support@vecelo.com](mailto:eu-support@vecelo.com) um Ersatz zu erhalten.

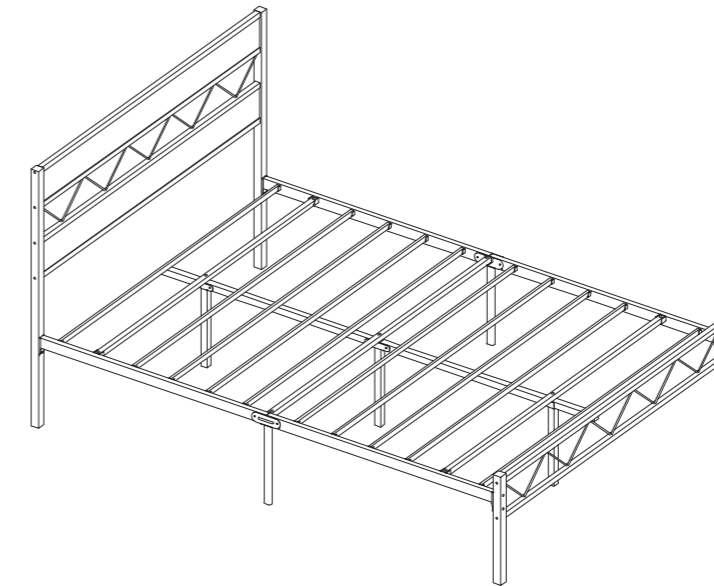
## Rückgaberrichtlinie

Ihre Zufriedenheit ist unsere oberste Priorität. Wenn Sie mit unserem Produkt nicht zufrieden sind, lassen Sie uns bitte wissen, wie wir die Angelegenheit für Sie in Ordnung bringen können. Unser geschultes Kundenbetreuungsteam kann die meisten Anliegen lösen und unterstützt Sie bei allen Ihren Fragen. Senden Sie uns einfach eine Nachricht an [eu-support@vecelo.com](mailto:eu-support@vecelo.com) mit Ihrer Bestellnummer und Ihrer Frage. Um eine volle Rückerstattung zu erhalten, muss der Artikel in einwandfreiem Zustand sein und sich in der Originalverpackung mit allen gelieferten und noch nicht zusammengesetzten Komponenten befinden. Zudem wird der eindeutige Kaufnachweis des Artikels benötigt.

## Problemlösung:



Wir stellen unsere Artikel selbst her, sodass Sie sich auf gleichbleibende Qualität verlassen können.

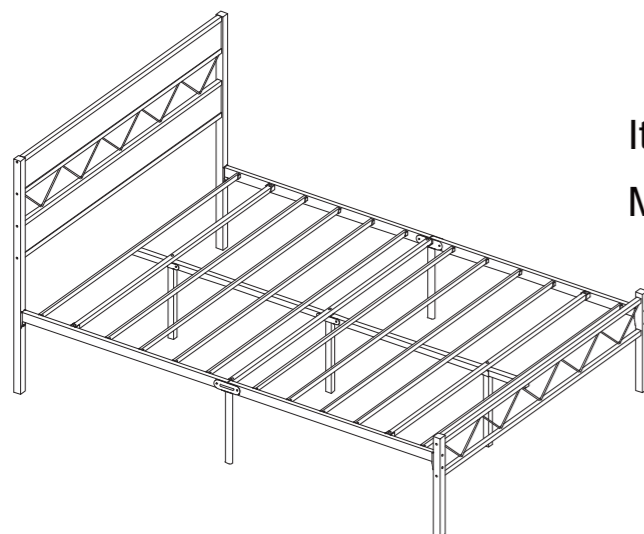


Bettrahmen

## KONTAKTIEREN SIE UNS

Email: [eu-support@vecelo.com](mailto:eu-support@vecelo.com)

Website: [www.vecelo.com](http://www.vecelo.com)



Item Description: Bettrahmen

Model NO: DX-NO.2

## ACHTUNG!



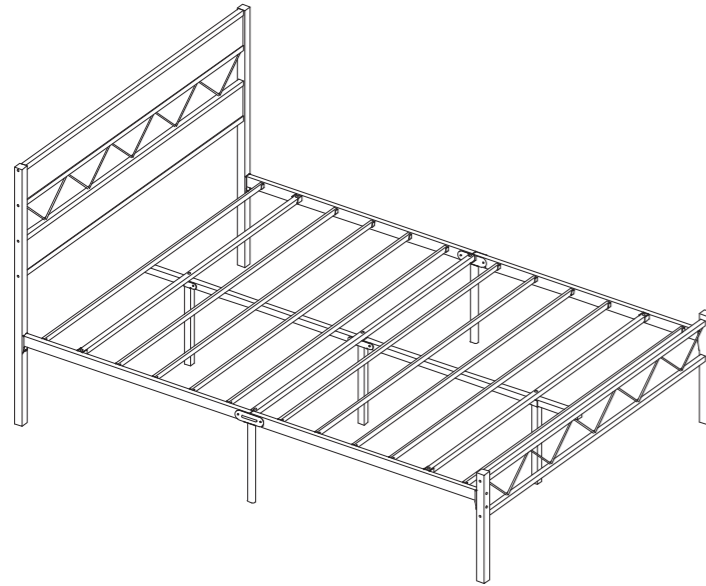
## Guide de montage

### Astuce !

VÉRIFIEZ la présence de l'ensemble des éléments et vis énumérés dans ce guide avant de procéder au montage. Si une pièce venait à manquer, envoyez-nous un e-mail à eu-support@vecelo.com pour nous le signaler.

### Politique de retour

Votre satisfaction est notre priorité absolue. Si notre produit ne vous donne pas entière satisfaction, n'hésitez pas à nous faire savoir ce que nous pouvons faire pour améliorer la situation. Notre équipe d'assistance à la clientèle qualifiée est en mesure de résoudre la plupart de vos problèmes et de répondre à toutes vos questions. Il vous suffit de leur envoyer un message à l'adresse eu-suport@vecelo.com en indiquant votre numéro de commande et votre question. Pour pouvoir bénéficier d'un remboursement intégral, l'article doit être en parfait état, dans son emballage d'origine, avec tous les composants expédiés intacts et non encore assemblés, et avec la preuve d'achat unique de l'article.



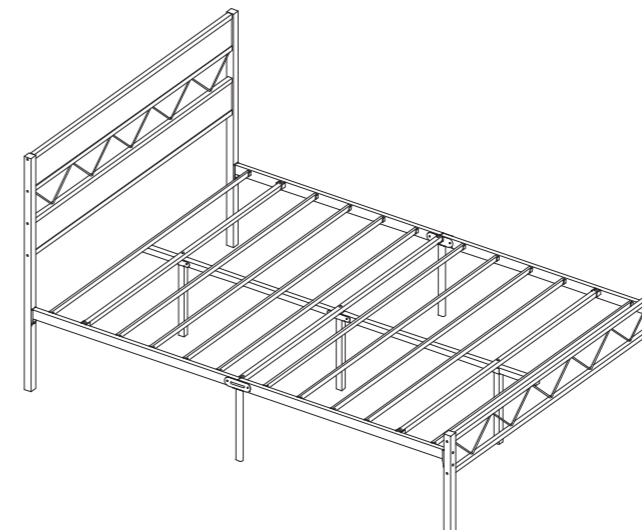
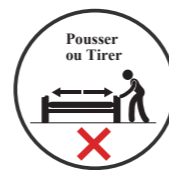
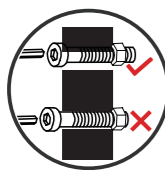
## Cadre du lit

## NOUS CONTACTER

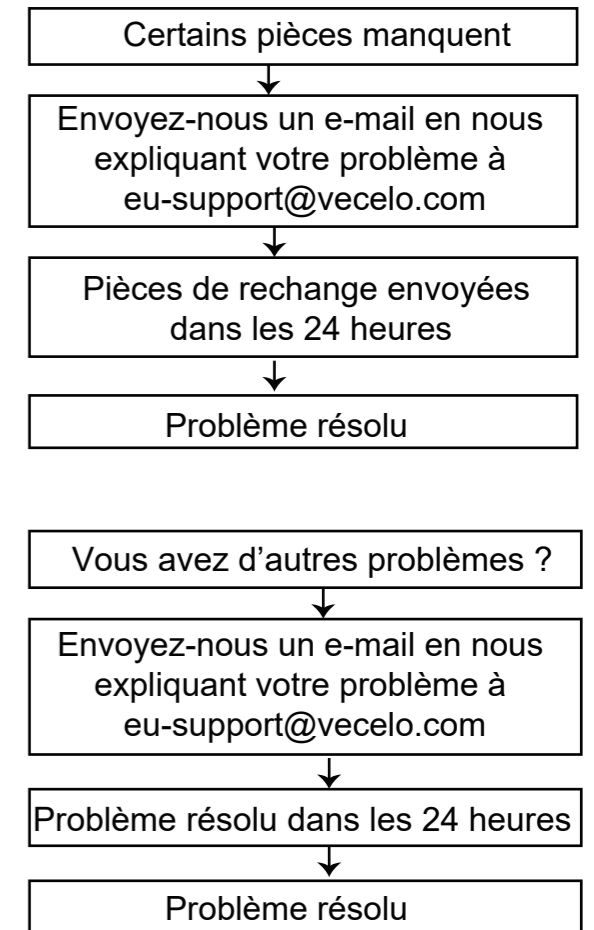
Email: [eu-support@vecelo.com](mailto:eu-support@vecelo.com)

Website: [www.vecelo.com](http://www.vecelo.com)

## ATTENTION !



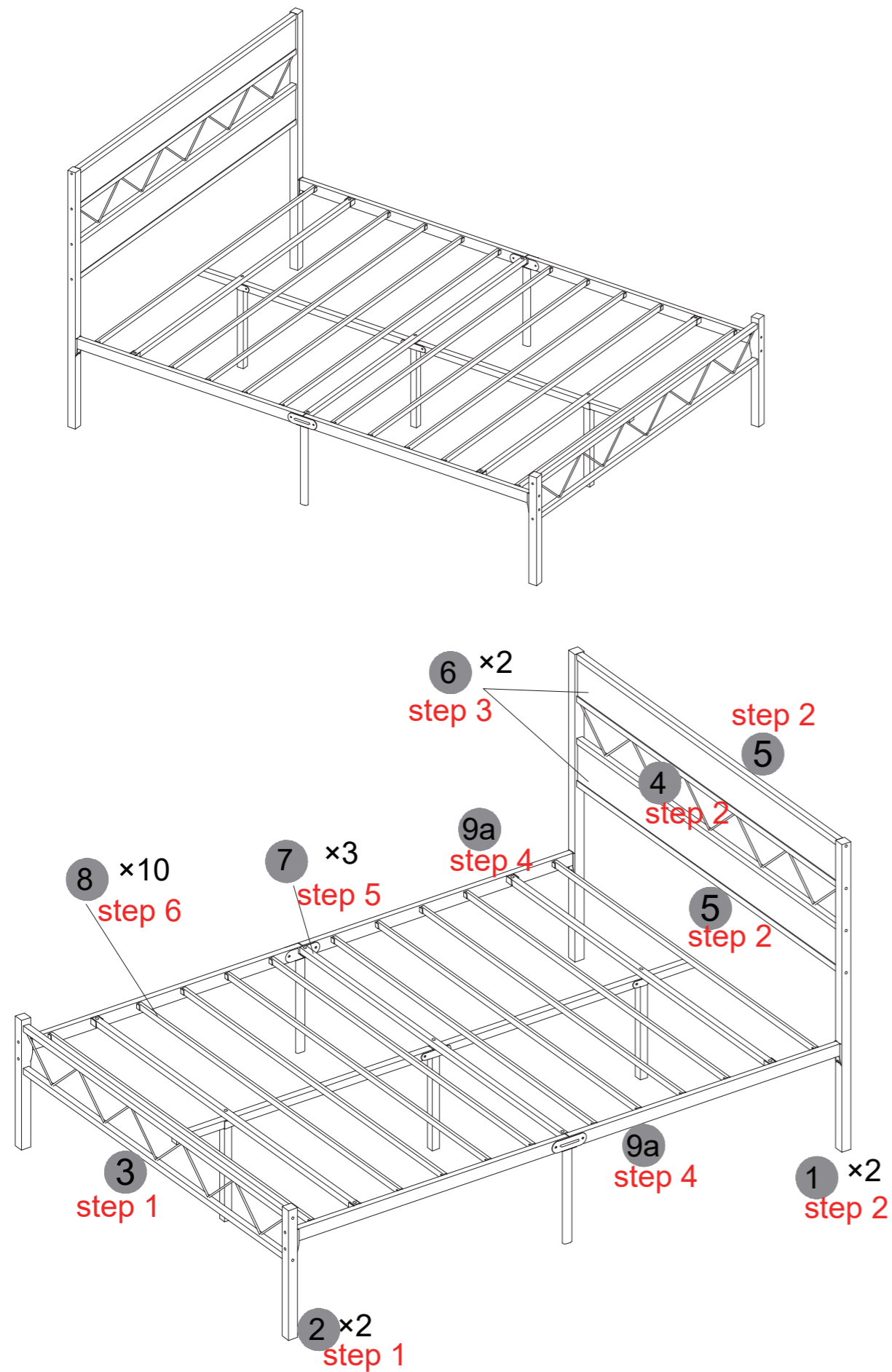
Dépannage :



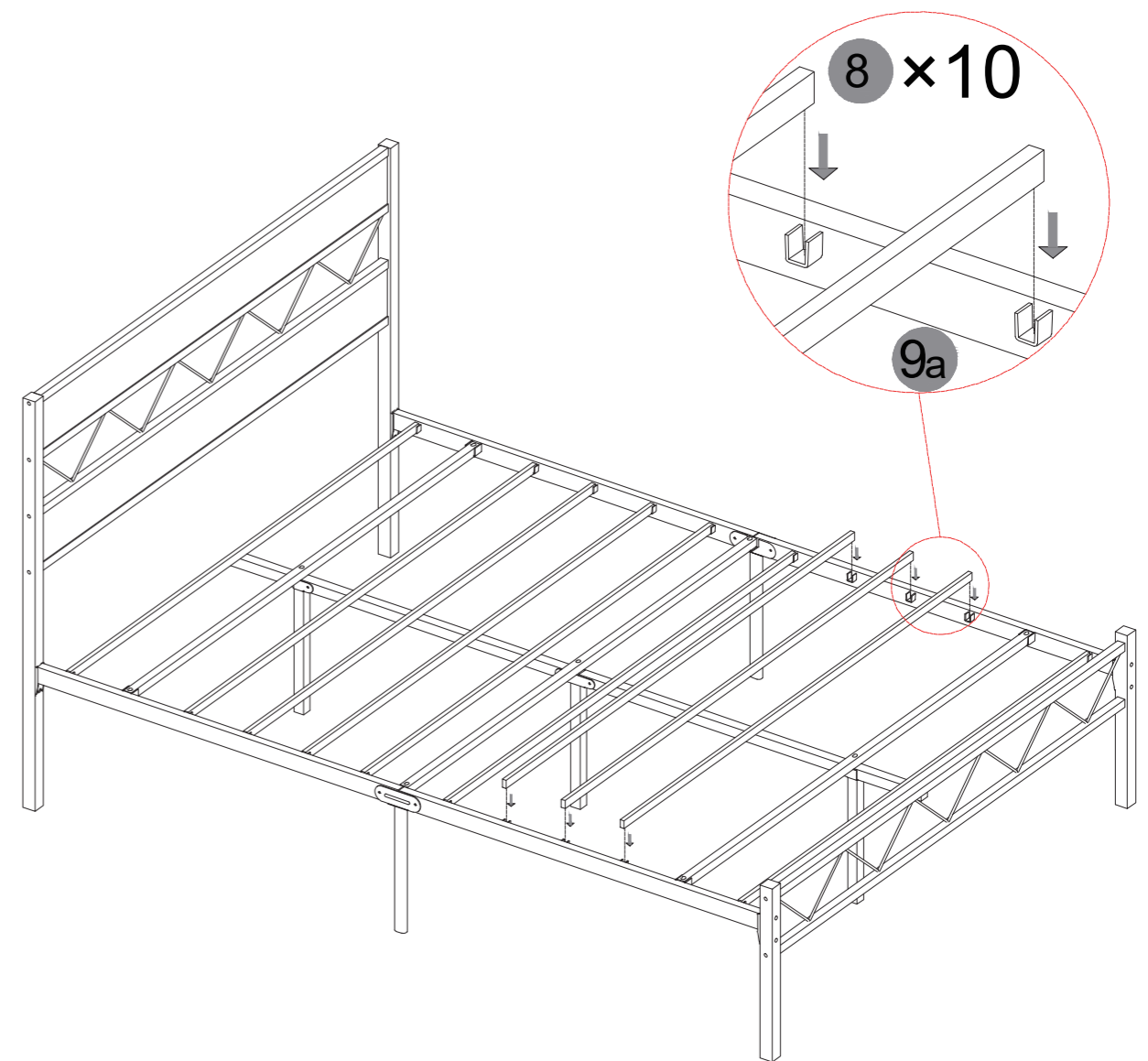
Nous assurons notre propre fabrication, donc soyez assuré de bénéficier d'une qualité constante.

Item Description: Cadre du lit

Model NO: DX-NO.2

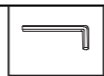
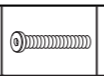
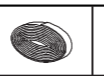


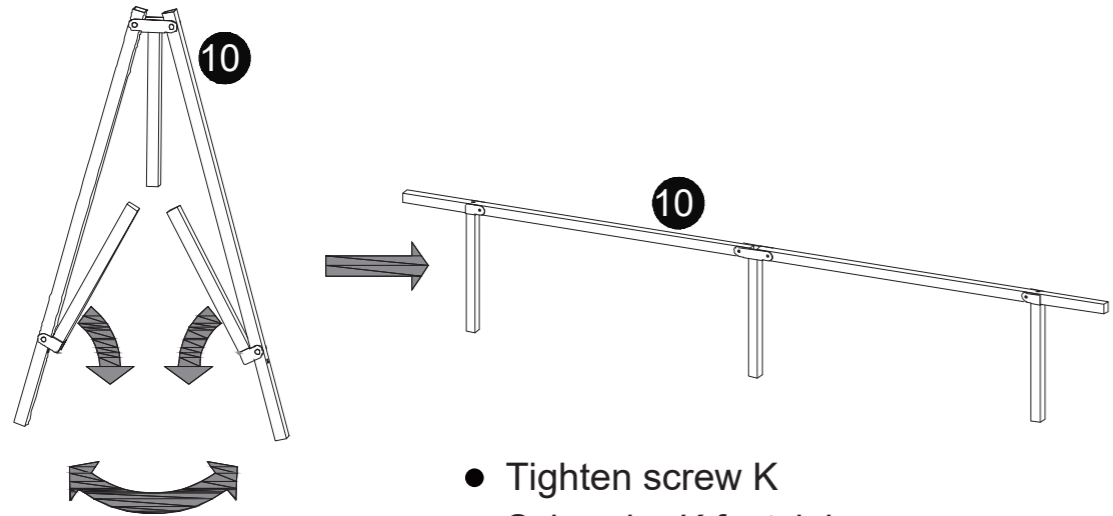
## Step 7



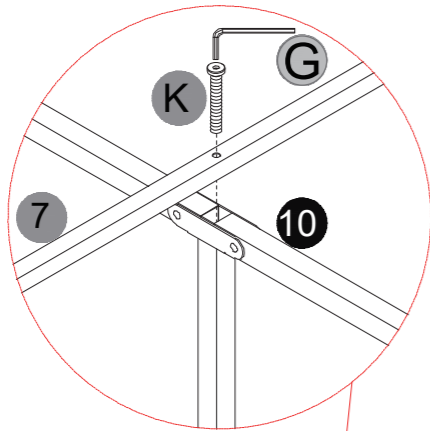
- Note: Now remember to double check all screws are properly fastened
- ★ Hinweis: Vergessen Sie jetzt nicht, zu überprüfen, ob alle Schrauben richtig angezogen sind.
- ▲ Remarque : N'oubliez pas de vérifier que toutes les vis sont bien serrées.

# Step 6

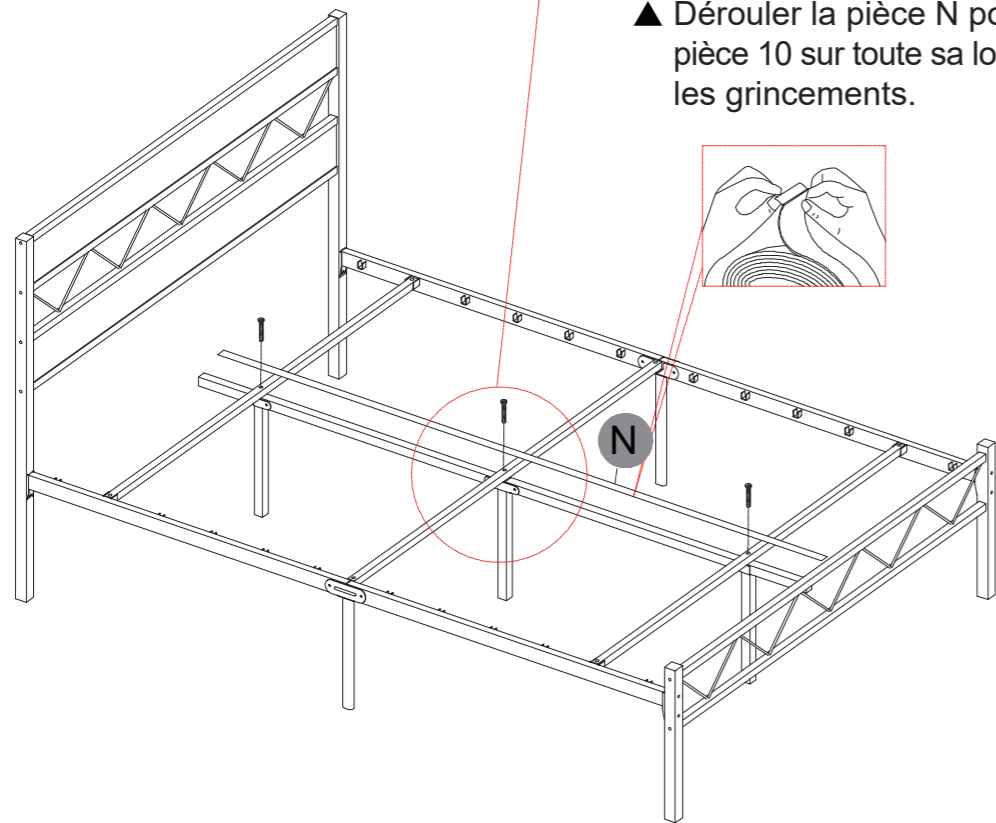
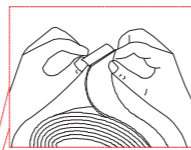
 Gx1 
  Kx3 
  Nx1




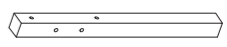
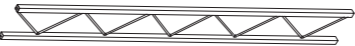
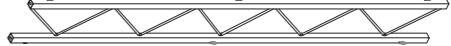


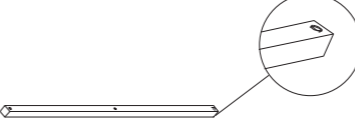
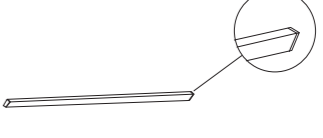


- Tighten screw K
- ★ Schraube K festziehen
- ▲ Serrer la vis K



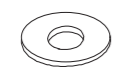
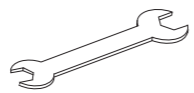
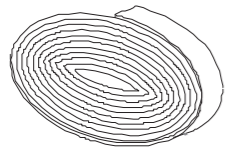
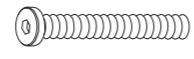


- Unroll part N to pad the entire length of part 10 to eliminate squeaks
- ★ Rollen Sie Bauteil N aus, um die gesamte Länge von Bauteil 10 zu polstern und somit Quietschgeräusche zu beseitigen.
- ▲ Dérouler la pièce N pour rembourrer la pièce 10 sur toute sa longueur afin d'éliminer les grincements.

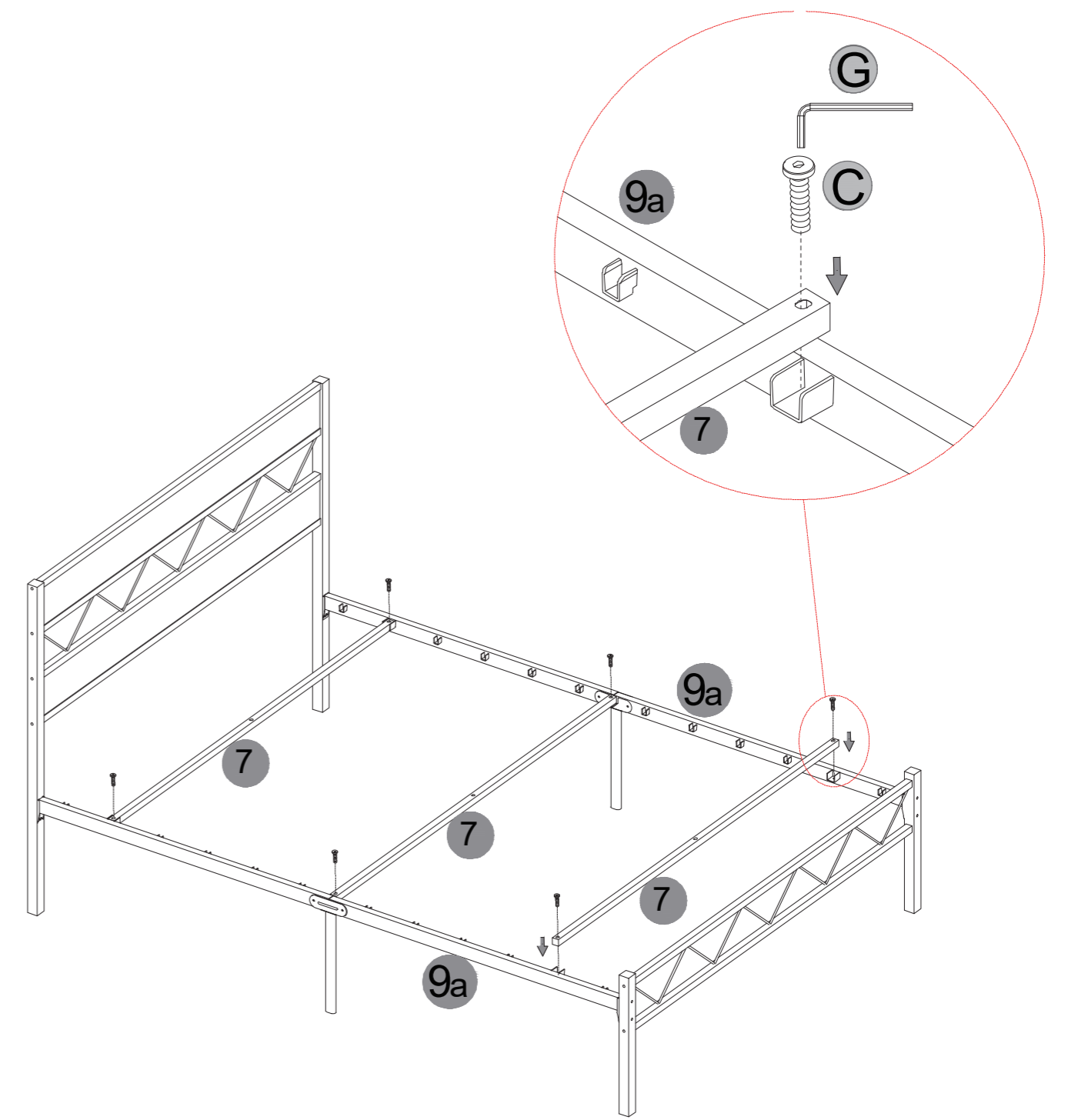


## Components / Bauteile / Composants







1		2	2		2
3		1	4		1
5		2	6		2
7	 <ul style="list-style-type: none"> <li>● With Screw Holes</li> <li>★ Mit Schraubenlöchern</li> <li>▲ Avec trous de vis</li> </ul>	3	8	 <ul style="list-style-type: none"> <li>● Without Screw Holes</li> <li>★ Ohne Schraubenlöcher</li> <li>▲ Sans trous de vis</li> </ul>	10
9a		2	10		1

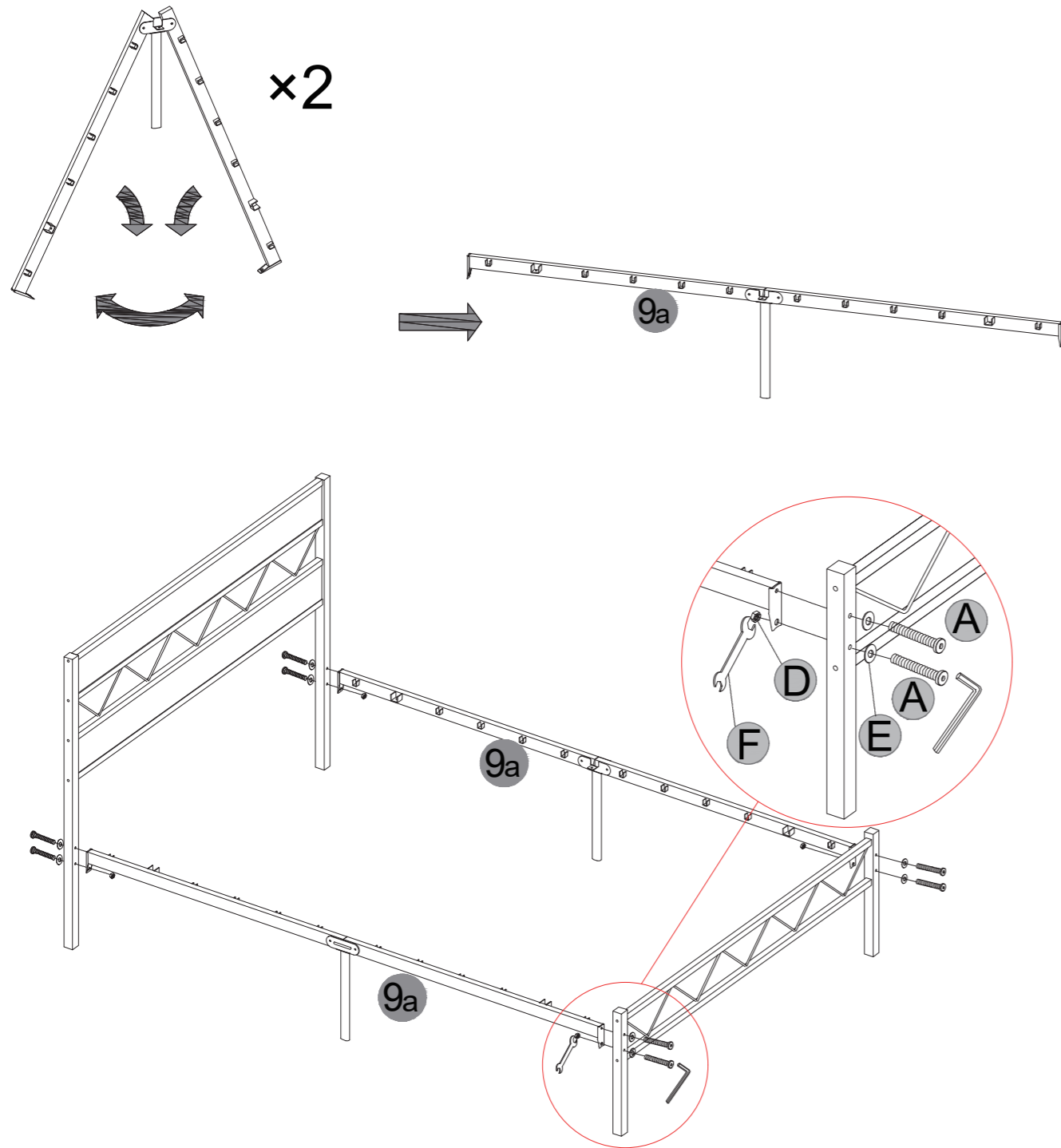
<b>A</b>	 M8×45mm	8	<b>B</b>	 M6×50mm	12
<b>C</b>	 M6×28mm	6	<b>D</b>	 M8	4
<b>E</b>	 φ8.5mm	20	<b>F</b>	 M13/M10	1
<b>G</b>	 5mm	1	<b>H</b>	 M6×12mm	12
<b>N</b>		1	<b>K</b>	 M6×55mm	3

Step 5



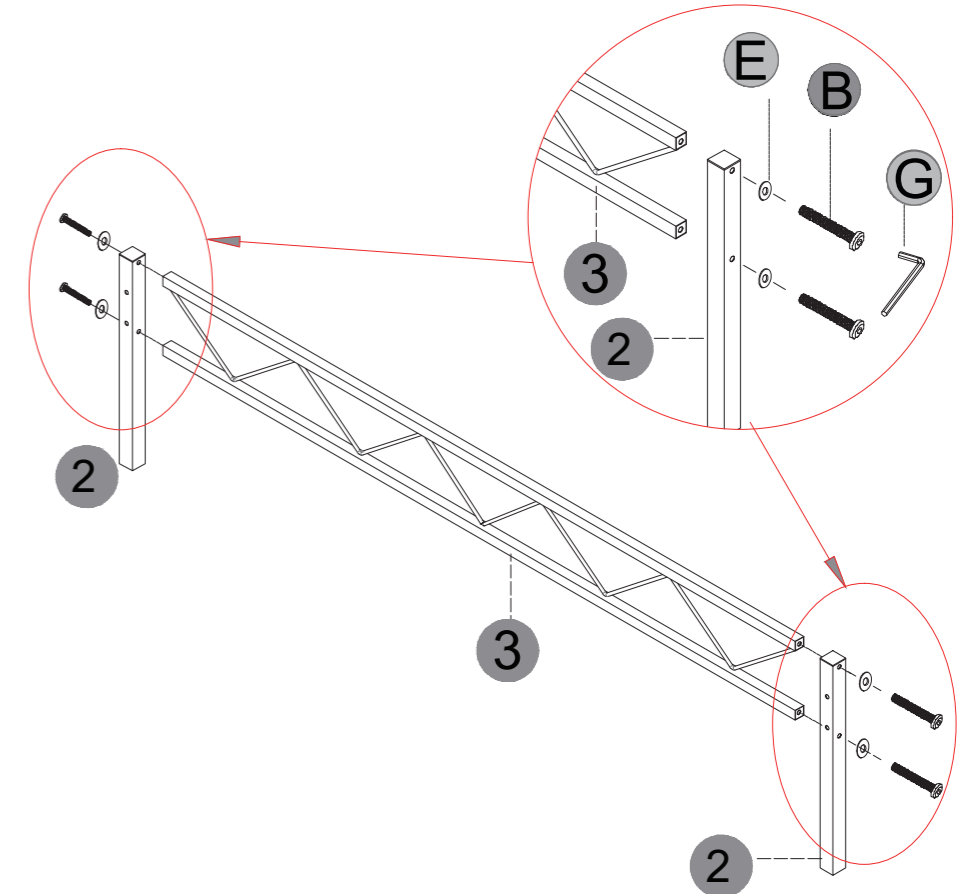
# Step 4

	Ax8		Dx4		Ex8
			Fx1		Gx1



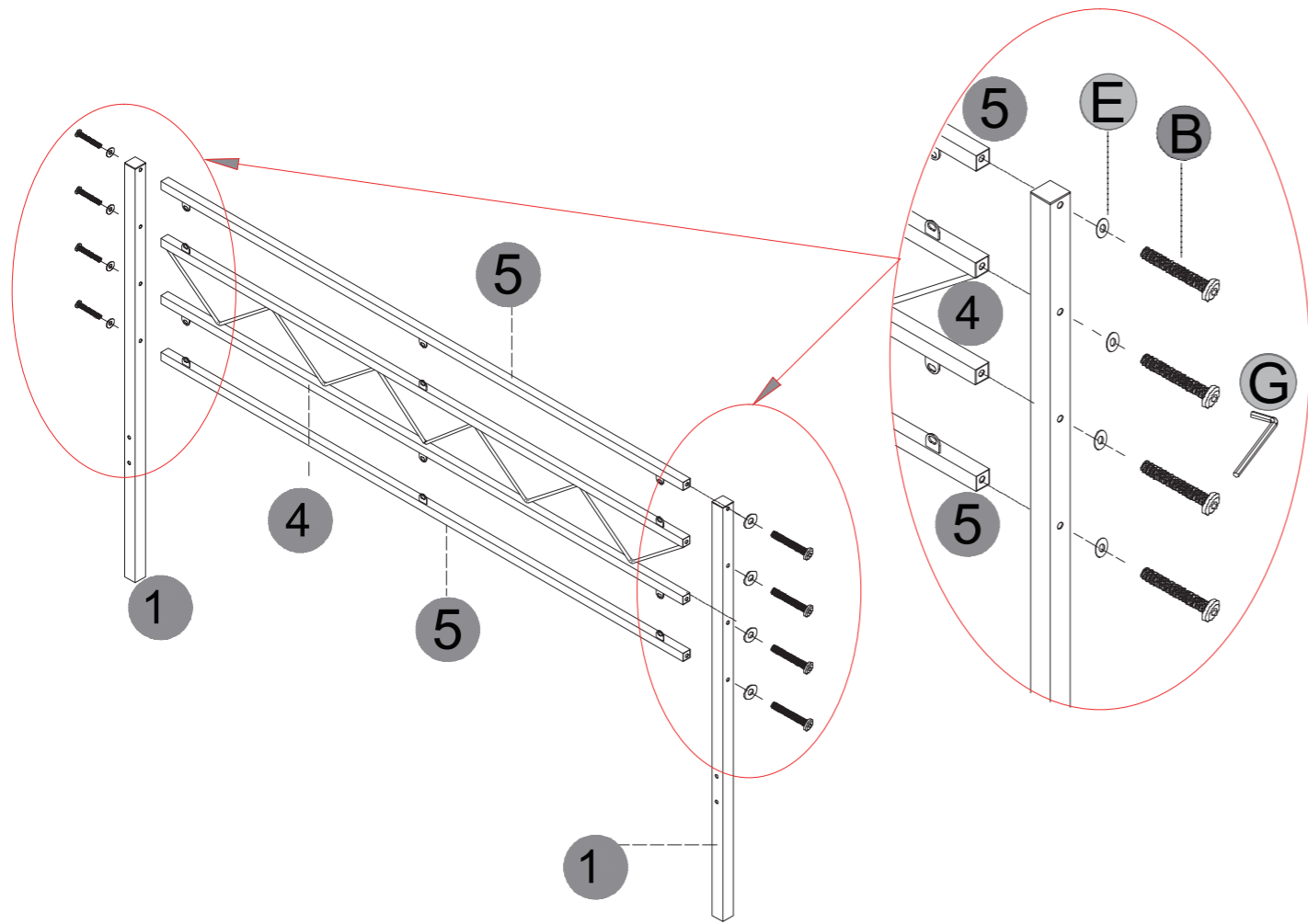
# Step 1

	Bx4		Ex4		Gx1
--	-----	--	-----	--	-----



- Note: For easy setup, do not tighten screws during the installation process.
- ★ Hinweis: Um die Installation zu erleichtern, ziehen Sie die Schrauben während des Installationsprozesses nicht vollständig fest.
- ▲ Remarque : Pour faciliter le montage, ne serrez pas les vis à fond pendant l'installation.

# Step 2



# Step 3

