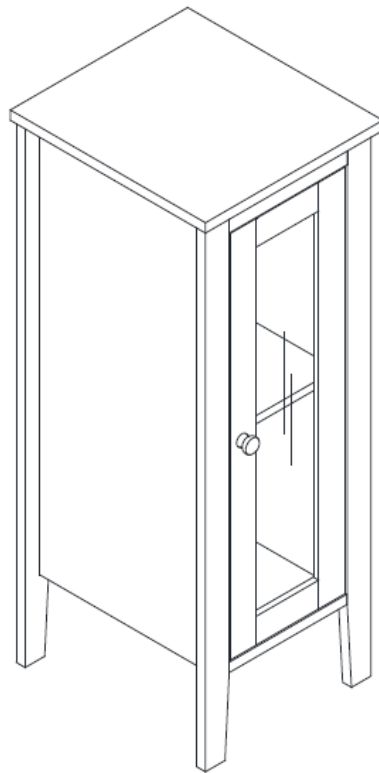


**ASSEMBLY INSTRUCTIONS
INSTRUCCIONES DE ENSAMBLAJE
INSTRUCTIONS D'ASSEMBLAGE
MONTAGEANLEITUNGEN**





ADULT ASSEMBLY REQUIRED:

This product requires assembly by an adult because of small parts. Care should be taken in unpacking and assembling this item to keep small parts away from children. During assembly children should be kept away from the product due to possible risk of injury.

SERIOUS OR FATAL INJURIES CAN OCCUR FROM FURNITURE TIP-OVER. IN ORDER TO PREVENT OVERTURNING, THIS PRODUCT MUST BE USED WITH THE TIP-OVER RESTRAINTS OR WALL MOUNTING HARDWARE PROVIDED.

PLEASE READ WARNINGS BELOW.

- Product must be assembled exactly per these instructions. Failure to follow assembly instructions may result in possible risk of injury.
- Young children can be seriously injured or killed if furniture tips over. Install tip-over restraint provided. Use of tip-over restraints may only reduce, but not eliminate, the risk of tip-over.
- To help prevent furniture from tip-over or fall, this product must be secured to the wall using enclosed tip-over restraints or wall mounting hardware.
- Tip-over restraints and wall mounting hardware are provided with this product, however, you may need to source suitable hardware for your wall type. If in doubt, please consult a qualified tradesperson.
- Always check the suitability of the wall to ensure the tip-over restraints or wall mounting hardware will resist the forces applied to it.
- Always ensure any wall used for tip-over restraints or wall mounting hardware is free from hidden electrical wires, water, or gas pipes.
- Do not use this item for a TV stand or place heavy objects on top of item.
- Place heaviest items in the lowest drawers or shelves.
- Never allow children to climb or hang on to the drawers, doors, or shelves.
- Never open more than one drawer at a time or defeat/remove any drawer interlock system.

Weight Capacity: This product will hold up to 5 pounds (2.3kgs) per shelf for a total weight of 15 pounds (6.8kgs). Please do not overload product for risk of damage and/or serious injury or death.



ADVERTENCIA

REQUIERE QUE UN ADULTO REALICE EL ENSAMBLAJE:

Este producto requiere que un adulto lleve a cabo el ensamblaje debido a las piezas pequeñas. Debe tener cuidado al desempacar y ensamblar este artículo para mantener las piezas pequeñas alejadas de los niños. Los niños deben mantenerse alejados del producto durante el ensamblaje debido al posible riesgo de lesiones.

LA CAÍDA DE LOS MUEBLES PUEDE OCASIONAR LESIONES GRAVES O FATALES. A FIN DE EVITAR ESTA SITUACIÓN, ESTE PRODUCTO DEBE SER UTILIZADO CON LAS SUJECIONES ANTIVUELCO O LOS HERRAJES DE PARED SUMINISTRADOS.

LEA LAS SIGUIENTES ADVERTENCIAS.

- Ensamble el producto exactamente como se indica en estas instrucciones. Si no se siguen estas instrucciones, existen riesgos de lesiones.
- Si los muebles se caen, los niños pequeños pueden sufrir lesiones graves o la muerte. Instale el sistema antivuelco provisto. El uso del sistema antivuelco solo puede reducir, pero no eliminar, el riesgo de caída.
- Para evitar que los muebles se caigan o se volteen, fije este producto a la pared con el sistema antivuelco incluido o con los herrajes de ensamblaje a la pared.
- Este producto cuenta con sistemas antivuelco y herrajes de ensamblaje a la pared; sin embargo, es posible que tenga que buscar los accesorios adecuados para su tipo de pared. Si tiene alguna inquietud al respecto, consulte a un comerciante calificado.
- Compruebe siempre la capacidad de la pared para asegurarse de que el sistema antivuelco o los herrajes de ensamblaje a la pared resistan las fuerzas aplicadas a ella.
- Asegúrese siempre de que cualquier pared utilizada para los sistemas antivuelco o los herrajes de ensamblaje a la pared esté libre de cables eléctricos ocultos, tuberías de agua o gas.
- No utilice este objeto como soporte para el televisor ni coloque objetos pesados sobre él.
- Coloque los artículos más pesados en los cajones o repisas más bajas.
- No permita que los niños se suban o se aferren a los cajones, puertas o repisas.
- No abra nunca más de un cajón a la vez o anule/elimine cualquier sistema de interbloqueo de cajones.

Capacidad de peso: Este producto soporta hasta 5 libras (2,3 kg) por repisa y un peso total de 15 libras (6,8 kg). No sobrecargue el producto para evitar el riesgo de daños o lesiones graves o la muerte.



AVERTISSEMENT

L'ASSEMBLAGE DOIT ÊTRE EFFECTUÉ PAR UN ADULTE :

Ce produit doit être assemblé par un adulte à cause de la présence de petites pièces. Lorsque vous déballez et assemblez cet article, veillez à tenir les petites pièces hors de portée des enfants. Les enfants doivent être tenus à l'écart du produit en raison du risque de blessure pendant l'assemblage.

LE BASCULEMENT D'UN MEUBLE PEUT CAUSER DES BLESSURES GRAVES VOIRE MORTELLES. CE PRODUIT DOIT ÊTRE UTILISÉ AVEC LES DISPOSITIFS DE RETENUE ANTI-BASCULEMENT OU LE MATÉRIEL DE FIXATION MURALE FOURNI AFIN D'ÉVITER TOUT BASCULEMENT.

VEUILLEZ LIRE LES AVERTISSEMENTS CI-DESSOUS.

- Le produit doit être assemblé exactement selon ces instructions. Le non-respect des instructions de montage peut entraîner un risque de blessure.
- Les enfants en bas âge peuvent être gravement blessés ou tués par le basculement d'un meuble. Installez les dispositifs de retenue anti-basculement fournis. L'utilisation de dispositifs de retenue anti-basculement peut uniquement réduire le risque de basculement ; il n'élimine pas ce risque.
- Ce produit doit être fixé au mur à l'aide de dispositifs de retenue anti-basculement ou de matériel de fixation murale pour éviter que le meuble ne bascule et ne tombe.
- Les dispositifs de retenue anti-basculement et le matériel de fixation murale sont fournis avec ce produit. Toutefois, vous devrez peut-être vous procurer du matériel convenant à votre type de mur. Veuillez consulter un professionnel qualifié en cas de doute.
- Vérifiez toujours la résistance du mur pour s'assurer que les dispositifs de retenue anti-basculement ou les accessoires de fixation murale résistent aux forces qui lui sont appliquées.
- Assurez-vous toujours que les murs utilisés pour les dispositifs de retenue anti-basculement ou le matériel de montage mural soient exempts de fils électriques, de conduites d'eau ou de gaz cachés.
- N'utilisez pas cet objet comme support de téléviseur et évitez de placer des objets lourds au-dessus de celui-ci.
- Placez les objets les plus lourds dans les tiroirs ou sur les étagères inférieures.
- Ne laissez jamais les enfants monter ou s'accrocher aux tiroirs, portes ou étagères.
- N'ouvrez jamais plusieurs tiroirs en même temps, et ne démontez et ne retirez jamais le système de verrouillage du tiroir.

Capacité de poids : Ce produit peut supporter jusqu'à 5 livres (2,3 kg) par étagère, pour un poids total de 15 livres (6,8 kg). Veuillez ne pas surcharger le produit pour éviter tout risque de dommage et de blessure grave ou mortelle.



WARNUNG

MONTAGE DURCH ERWACHSENE ERFORDERLICH:

Dieses Produkt muss wegen der kleinen Teile von einem Erwachsenen zusammengebaut werden. Beim Auspacken und Zusammenbau dieses Artikels ist darauf zu achten, dass Kleinteile von Kindern ferngehalten werden. Während der Montage sollten Kinder wegen möglicher Verletzungsgefahr vom Produkt ferngehalten werden.

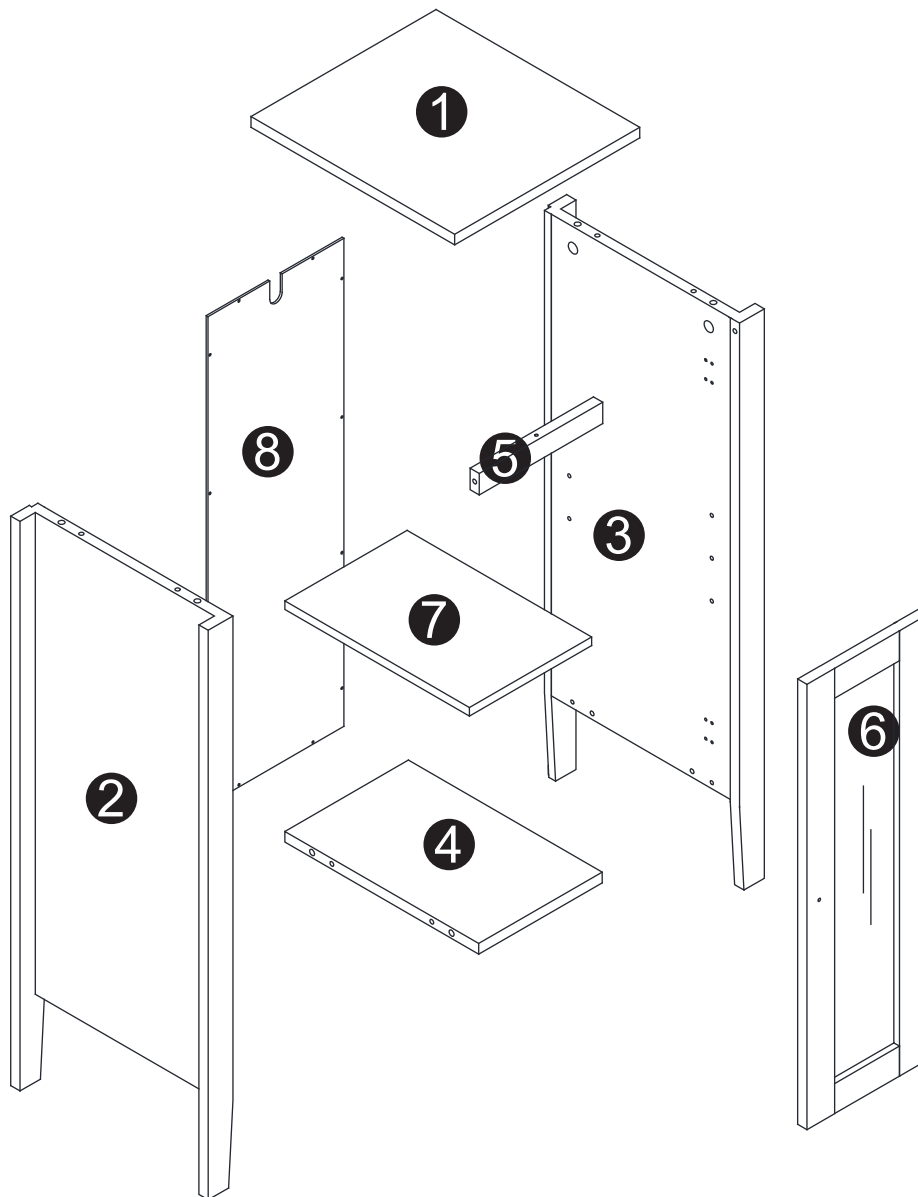
BEIM UMKIPPEN VON MÖBELN KANN ES ZU SCHWEREN ODER TÖDLICHEN VERLETZUNGEN KOMMEN. UM EIN UMKIPPEN ZU VERHINDERN, MUSS DIESES PRODUKT MIT DEN MITGELIEFERTEN KIPPSICHERUNGEN ODER WANDBEFESTIGUNGSTEILEN VERWENDET WERDEN.

BITTE LESEN SIE DIE FOLGENDEN WARNHINWEISE.

- Das Produkt muss genau nach diesen Anweisungen zusammengebaut werden. Die Nichtbeachtung der Montageanweisungen kann zu einer möglichen Verletzungsgefahr führen.
- Kleine Kinder können schwer verletzt oder getötet werden, wenn Möbel umkippen. Installieren Sie die mitgelieferte Kippsicherung. Die Verwendung von Kippsicherungen kann das Risiko des Umkippens nur verringern, aber nicht ausschließen.
- Um zu verhindern, dass Möbelstücke umkippen oder herunterfallen, muss dieses Produkt mit beiliegenden Kippsicherungen oder einer Wandhalterung an der Wand befestigt werden.
- Kippsicherungen und Wandhalterungen werden mit diesem Produkt mitgeliefert, Sie müssen jedoch möglicherweise geeignetes Zubehör für Ihren Wandtyp beschaffen. Im Zweifelsfall wenden Sie sich bitte an einen qualifizierten Händler.
- Prüfen Sie immer die Eignung der Wand, um sicherzustellen, dass die Kippsicherungen oder Wandhalterung den auf sie einwirkenden Kräften standhalten.
- Stellen Sie immer sicher, dass alle Wände, die für Kippsicherungen oder Wandhalterungen verwendet werden, frei von versteckten elektrischen Leitungen, Wasser- oder Gasrohren sind.
- Verwenden Sie diesen Gegenstand nicht als TV-Ständer und stellen Sie keine schweren Gegenstände darauf.
- Legen Sie die schwersten Gegenstände in die untersten Schubladen oder Regalfächer.
- Lassen Sie Kinder niemals auf Schubladen, Türen oder Regalböden klettern oder sich daran hängen.
- Niemals mehr als eine Schublade gleichzeitig öffnen oder ein Schubladenverriegelungssystem außer Kraft setzen/entfernen.


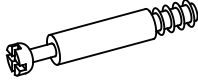



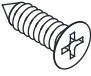
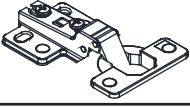

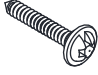


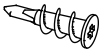
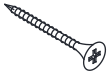
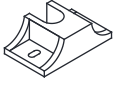


Gewichtskapazität: Dieses Produkt fasst bis zu 2,3 kg (5 Pfund) pro Regalboden bis zu einem Gesamtgewicht von 6,8 kg (15 Pfund). Bitte überlasten Sie das Produkt nicht, da die Gefahr von Schäden und/oder schweren Verletzungen oder Tod besteht.

PARTS LIST



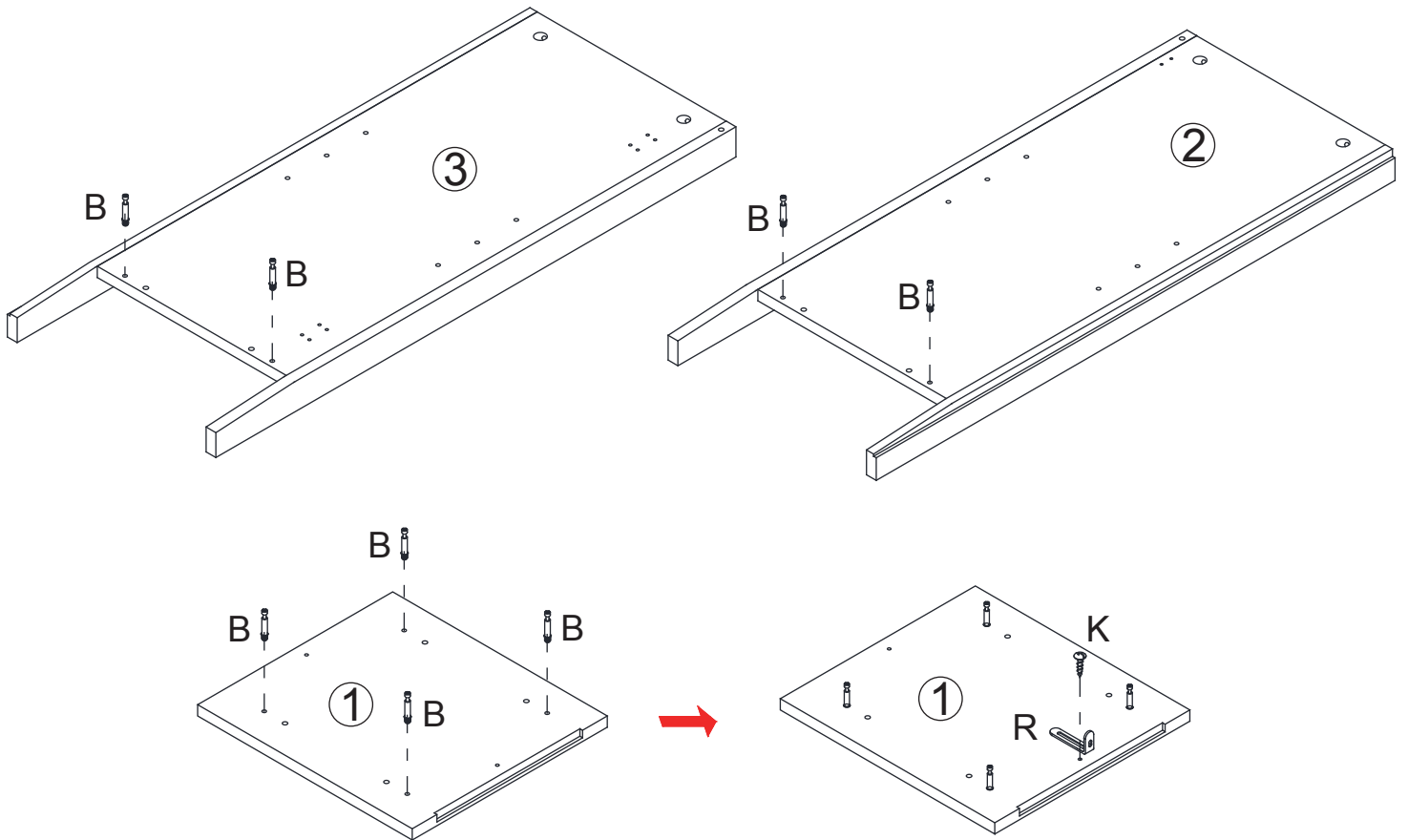
NO	QTY	DESCRIPTION
1	1PC	Top Board
2	1PC	Left Side Board
3	1PC	Right Side Board
4	1PC	Bottom Board
5	1PC	Cross Bar
6	1PC	Door
7	1PC	Adjustable Shelf
8	1PC	Back Board

PARTS LIST

NO	PARTS	QTY	DESCRIPTION
A		10PCS	Wood Dowel
B		8PCS	Cam Bolt
C		8PCS	Cam Lock
D		1PC	Screw (4x30mm)
E		2PCS	Screw (3x10mm)
F		12PCS	Screw (3.5x14mm)
G		2PCS	Hinge
H		1PC	Machine Screw (4x16mm)
J		12PCS	Screw (2.5x10mm)
K		1PC	Screw (4x12mm)
L		4PCS	Shelf Holder
M		1PC	Plastic Anchor
N		1PC	Screw (4x40mm)
P		1PC	Plastic Door Pad
Q		1PC	Knob
R		1PC	Adjustable Anchor Bracket

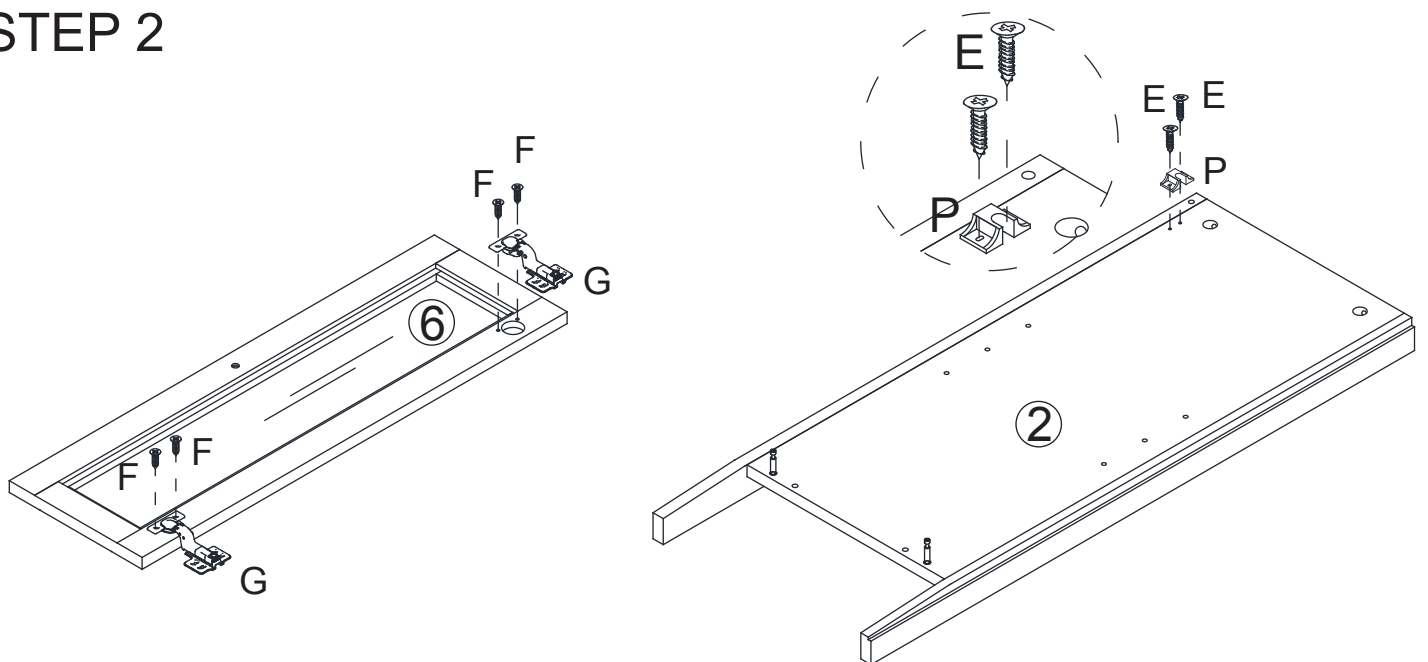
**TOOLS NEEDED FOR ASSEMBLY: FLAT & PHILLIPS SCREWDRIVER (NOT INCLUDED)
 THE USE OF A POWER SCREWDRIVER IS NOT RECOMMENDED FOR ASSEMBLY
 DO NOT USE ITEM IF ANY PARTS ARE MISSING OR DAMAGED**

STEP 1



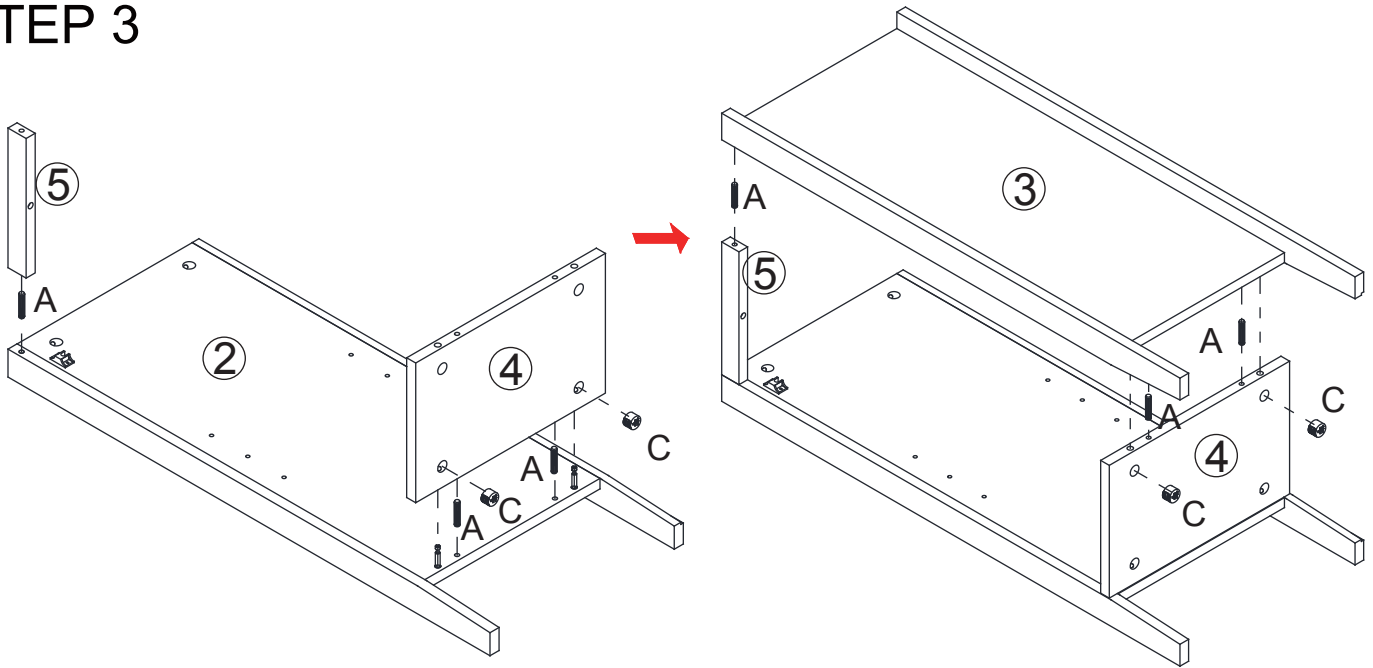
1. Screw 2 cam bolts (B) into cam bolt holes on right side board (3)
2. Screw 2 cam bolts (B) into cam bolt holes on left side board (2)
3. Screw 4 cam bolts (B) into cam bolt holes on top board (1)
4. Attach adjustable anchor bracket (R) to top board (1) by inserting 1 screw (K) through hole on adjustable anchor bracket (R), then tighten to top board (1).

STEP 2



1. Attach 2 hinges (G) to door (6) by inserting 4 screws (F) through holes on hinges (G), then tighten to door (6).
2. Attach plastic door pad (P) to left side board (2) by inserting 2 screws (E) through holes on plastic door pad (P), then tighten to left side board (2).

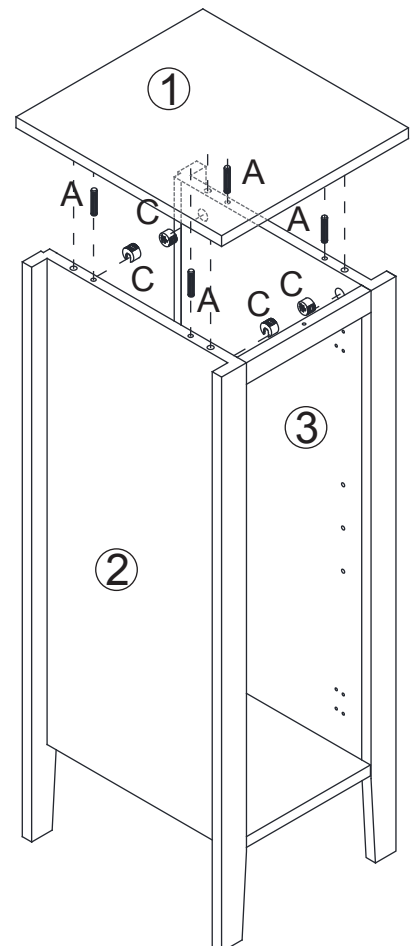
STEP 3



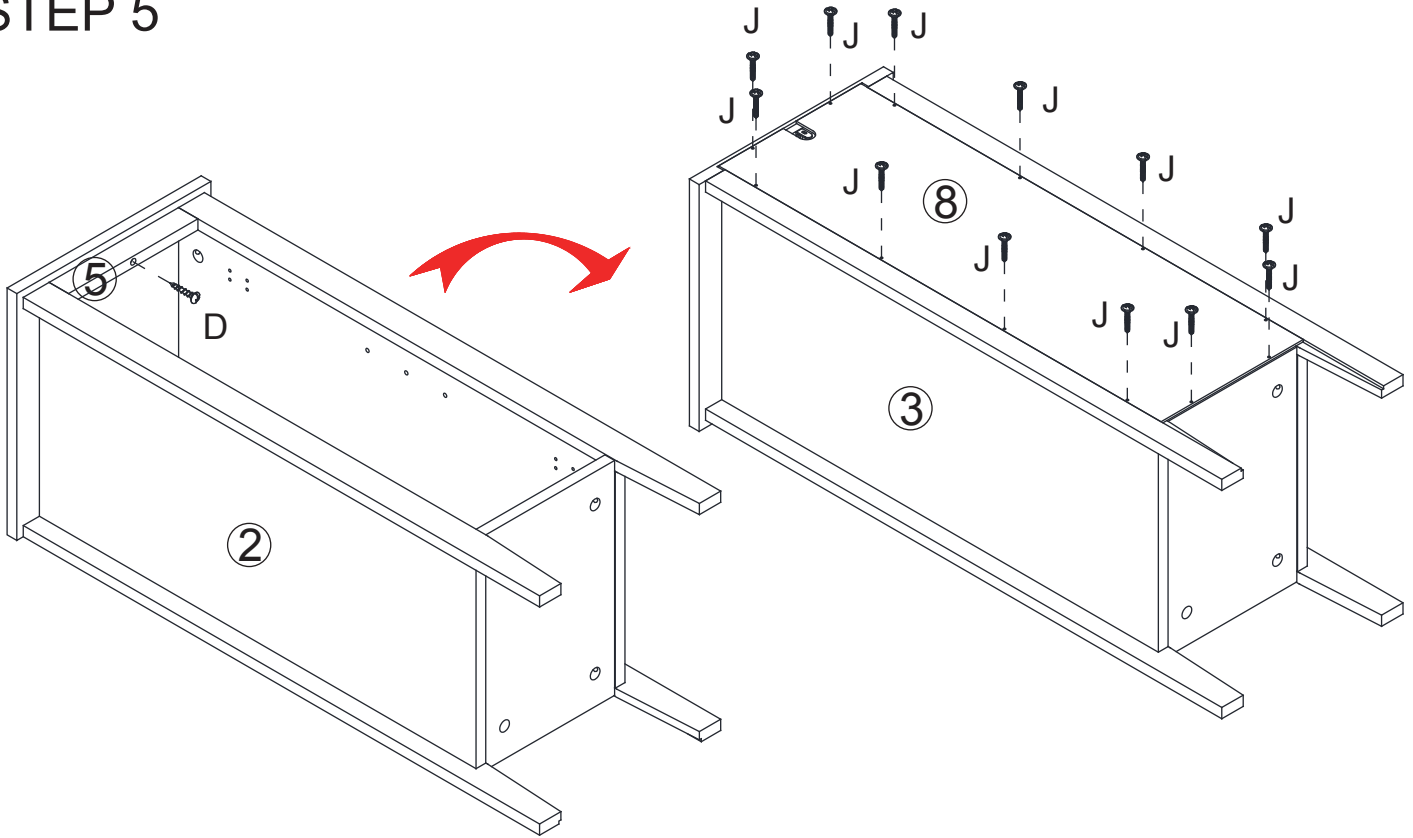
1. Insert 3 wood dowels (A) into wood dowel holes on left side board (2).
2. Attach bottom board (4) and cross bar (5) to left side board (2) by inserting cam bolts into cam lock holes and wood dowels into wood dowel holes on bottom board (4) and cross bar (5).
3. Insert 2 cam locks (C) into cam lock holes on bottom board (4), then rotate clockwise to secure cam bolts (B) in place.
4. Insert 3 wood dowels (A) into wood dowel holes on right side board (3).
5. Attach right side board (3) to bottom board (4) and cross bar (5) by inserting cam bolts into cam lock holes and wood dowels into wood dowel holes on bottom board (4) and cross bar (5).
6. Insert 2 cam locks (C) into cam lock holes on bottom board (4), then rotate clockwise to secure cam bolts (B) in place.

STEP 4

1. Insert 4 wood dowels (A) into wood dowel holes on left side board (2) and right side board (3).
2. Attach top board (1) to left side board (2) and right side board (3) by inserting cam bolts into cam lock holes on left side board (2) and right side board (3) and inserting wood dowels into wood dowel holes on top board (1).
3. Insert 4 cam locks (C) into left side board (2) and right side board (3), then rotate clockwise to secure cam bolts in place.

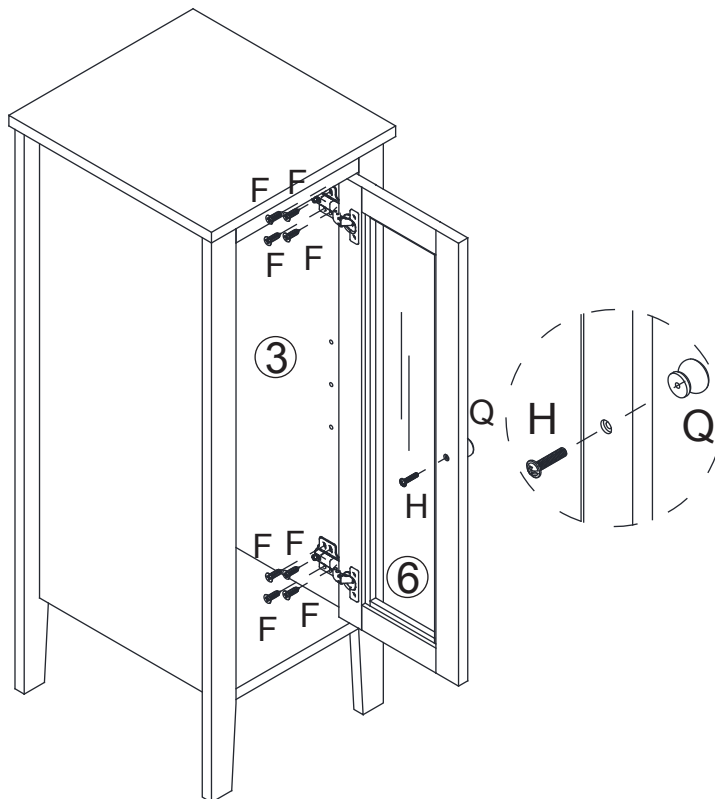


STEP 5



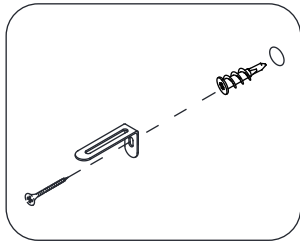
1. Insert 1 screw (D) through hole on cross bar (5), then tighten to top board (1).
2. Attach back board (8) to back of cabinet by inserting 12 screws (J) through holes on back board (8), then tighten to back of cabinet.

STEP 6

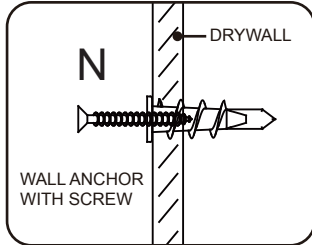


1. Attach door (6) to right side board (3) by inserting 8 screws (F) through holes on door hinges (G), then tighten to right side board (3).
2. Attach knob (Q) to door (6) by inserting 1 machine screw (H) through hole on door (6), then tighten to knob (Q).

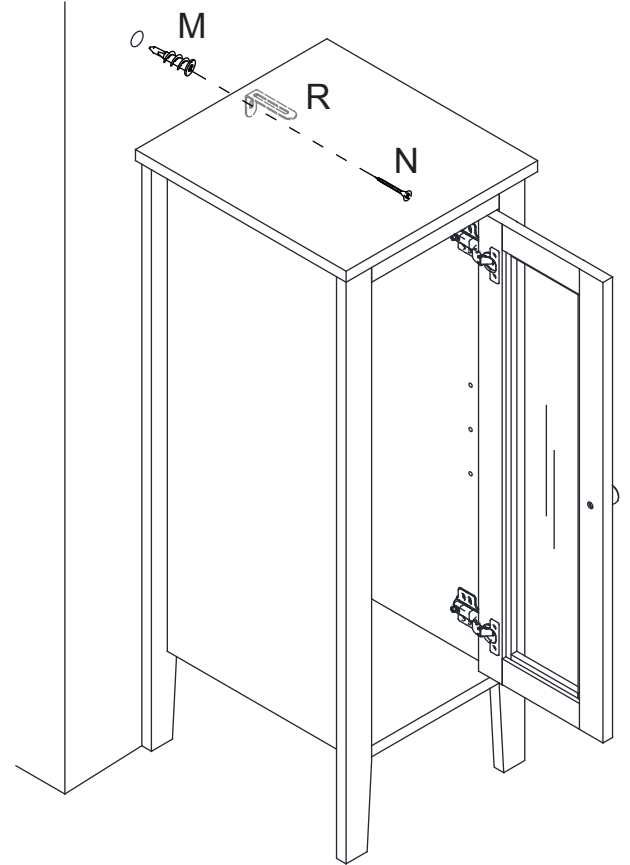
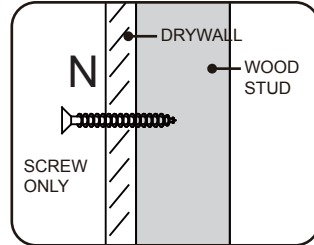
STEP 7



OPTION #1



OPTION #2



Option #1: Securing to Drywall

1. Position cabinet against wall in desired location. Using a pencil, make 1 small mark on wall through hole on adjustable anchor bracket (R). Move cabinet away from wall and screw 1 plastic anchor (M) into wall on pencil mark.
2. Place cabinet against wall, insert 1 screw (N) through hole on adjustable anchor bracket, then tighten to plastic anchor (M).

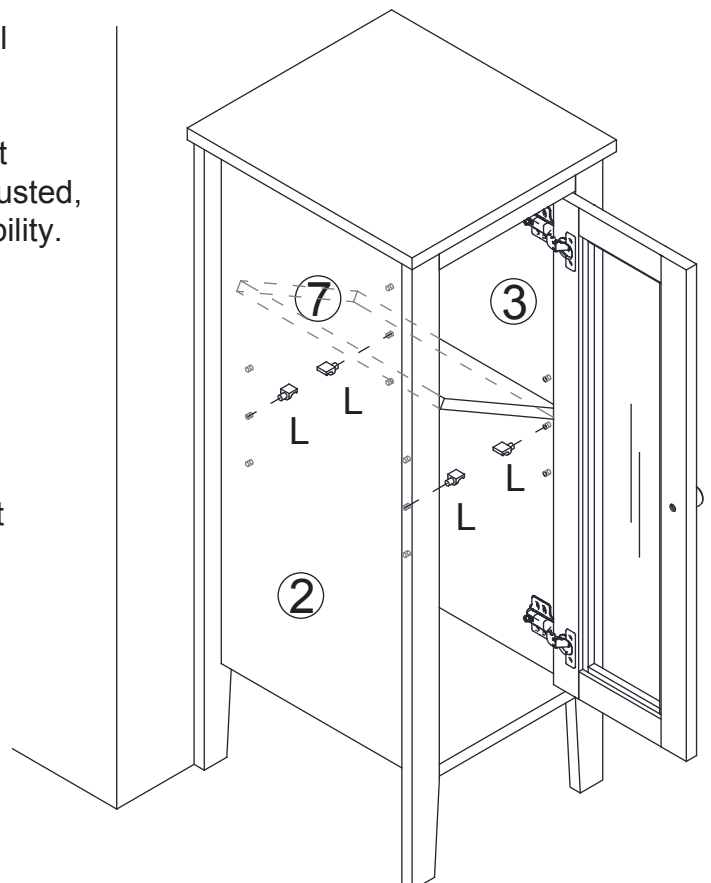
Option #2: Securing to Drywall and Wood Stud

1. Place cabinet against wall in desired location. Insert 1 screw (N) through hole on adjustable anchor bracket (R), then tighten through drywall and into wood stud.

*Tip: Anchor bracket (R) can be adjusted to correct distance from wall to cabinet as needed. Once adjusted, be sure to re-tighten bracket inside cabinet for stability.

STEP 8

1. Insert 4 shelf holders (L) into holes on left side board (2) and right side board (3), make sure 4 shelf holders (L) are at same level.
2. Place adjustable shelf (7) onto shelf holders (L).



ATTENTION ADULTS: Cabinet should be checked periodically for damage or loose screws/parts. Take appropriate action necessary to correct hazards such as tightening of screws and taking any damaged parts away from children.

WARNING  Please make sure your item is secured to the wall, per assembly instructions.

CARE INSTRUCTIONS:

Wipe clean with a water dampened cloth. Wipe dry with clean cloth.

IMPORTANT:

Keep assembly instructions for future reference.

LISTA DE PIEZAS

N.º	DESCRIPCIÓN	CANT.
1	Tablero superior	1
2	Tablero lateral izquierdo	1
3	Tablero derecho	1
4	Tablero inferior	1
5	Barra transversal	1
6	Puerta	1
7	Repisa ajustable	1
8	Tablero trasero	1
A	Pasador de madera	10
B	Perno de anclaje	8
C	Pestillo de leva	8
D	Tornillo (4x30mm)	1
E	Tornillo (3x10mm)	2
F	Tornillo (3,5x14mm)	12
G	Bisagra	2
H	Tornillo para metales (4x16mm)	1
J	Tornillo (2,5x10mm)	12
K	Tornillo (4x12mm)	1
L	Soporte del estante	4
M	Anclaje plástico	1
N	Tornillo (4x40mm)	1
P	Plastic Door Pad	1
Q	Perilla	1
R	Soporte de anclaje ajustable	1

HERRAMIENTAS NECESARIAS PARA EL ENSAMBLAJE: DESTORNILLADOR PLANO Y PHILLIPS (NO INCLUYEN). NO SE RECOMIENDA EL USO DE UN DESTORNILLADOR ELÉCTRICO PARA EL ENSAMBLAJE. NO UTILICE EL ARTÍCULO SI TIENE PIEZAS DAÑADAS O PIEZAS QUE FALTAN.

PASO 1

1. Atornille 2 pernos de anclaje (B) en los agujeros correspondientes del tablero lateral derecho (3).
 2. Atornille 2 pernos de anclaje (B) en los agujeros correspondientes del tablero lateral izquierdo (2).
 3. Atornille 4 pernos de anclaje (B) en los agujeros correspondientes del tablero superior (1).
 4. Fije el soporte de anclaje regulable (R) al tablero superior (1) insertando 1 tornillo (K) a través del agujero del soporte de anclaje regulable (R) y, luego, ajústelo al tablero superior (1).
-

PASO 2

1. Fije las 2 bisagras (G) a la puerta (6) insertando 4 tornillos (F) a través de los agujeros de las bisagras (G) y, luego, ajústelos a la puerta (6).
 2. Fije el tope de plástico de la puerta (P) al tablero lateral izquierdo (2) insertando 2 tornillos (E) a través de los agujeros del tope de plástico de la puerta (P) y, luego, ajústelos al tablero lateral izquierdo (2).
-

PASO 3

1. Inserte 3 pasadores de madera (A) en los agujeros correspondientes del tablero lateral izquierdo (2).
 2. Fije el tablero base (4) y la barra transversal (5) al tablero lateral izquierdo (2) insertando pernos de anclaje en los agujeros de los cierres de anclaje y pasadores de madera en los agujeros correspondientes del tablero base (4) y la barra transversal (5).
 3. Inserte 2 cierres de anclaje (C) en los agujeros correspondientes del tablero base (4) y, luego, gírelos en el sentido de las agujas del reloj para asegurar los pernos de anclaje (B).
 4. Inserte 3 pasadores de madera (A) en los agujeros correspondientes del tablero lateral derecho (3).
 5. Fije el tablero lateral derecho (3) al tablero base (4) y a la barra transversal (5) insertando pernos de anclaje en los agujeros de los cierres de anclaje y pasadores de madera en los agujeros correspondientes del tablero base (4) y la barra transversal (5).
 6. Inserte 2 cierres de anclaje (C) en los agujeros correspondientes del tablero base (4) y, luego, gírelos en el sentido de las agujas del reloj para asegurar los pernos de anclaje (B).
-

PASO 4

1. Inserte 4 pasadores de madera (A) en los agujeros correspondientes del tablero lateral izquierdo (2) y el tablero lateral derecho (3).
 2. Fije el tablero superior (1) al tablero lateral izquierdo (2) y el tablero lateral derecho (3) insertando pernos de anclaje en los agujeros de los cierres de anclaje del tablero lateral izquierdo (2) y el tablero lateral derecho (3) e insertando pasadores de madera en los agujeros correspondientes del tablero superior (1).
 3. Inserte 4 cierres de anclaje (C) en el tablero lateral izquierdo (2) y el tablero lateral derecho (3) y, luego, gírelos en el sentido de las agujas del reloj para ajustar los pernos de anclaje.
-

PASO 5

1. Inserte 1 tornillo (D) a través del agujero de la barra transversal (5) y, luego, ajústelo al tablero superior (1).
 2. Fije el tablero trasero (8) a la parte posterior del gabinete insertando 12 tornillos (J) a través de los agujeros del tablero trasero (8) y, luego, ajústelos a la parte posterior del gabinete.
-

PASO 6

1. Fije la puerta (6) al tablero lateral derecho (3) insertando 8 tornillos (F) a través de los agujeros de las bisagras de la puerta (G) y, luego, ajústelos al tablero lateral derecho (3).
 2. Fije la perilla (Q) a la puerta (6) insertando 1 tornillo de punta plana (H) a través del agujero de la puerta (6) y, luego, ajústelo a la perilla (Q).
-

PASO 7

Opción n.º 1: Fijar a una pared de yeso

1. Ubique el gabinete contra una pared en el lugar deseado. Con un lápiz, realice 1 marca pequeñas en la pared a través del agujero del soporte de anclaje regulable (R). Aleje el gabinete de la pared y atornille 1 anclaje de plástico (S) en la pared sobre la marca que realizó con el lápiz.
2. Ubique el gabinete contra la pared, inserte 1 tornillo (N) a través del agujero del soporte de anclaje regulable y, luego, ajústelo al anclaje de plástico (M).

Opción n.º 2: Fijar a una pared de yeso y a un montante de madera

1. Coloque el gabinete contra una pared en el lugar deseado. Inserte 1 tornillo (N) a través del agujero del soporte de anclaje regulable (R) y, luego, ajústelo a través de la pared de yeso al montante de madera.

*Sugerencia: El soporte de anclaje (R) puede regularse para modificar la distancia entre la pared y el gabinete según sea necesario. Una vez que esté en su lugar, asegúrese de volver a ajustar el soporte dentro del gabinete para que todo se mantenga estable.

PASO 8

1. Inserte 4 soportes de repisa (L) en los agujeros del tablero del lado izquierdo (2) y del tablero del lado derecho (3). Asegúrese de que los 4 soportes (L) estén a la misma altura.
2. Coloque la repisa regulable (7) sobre los soportes de la repisa (L).

Atención adultos: Deben revisar el gabinete periódicamente para ver si hay tornillos/piezas dañadas o sueltas. Tomen una acción adecuada y necesaria para corregir los peligros, tal como apretar los tornillos y alejar cualquier pieza dañada de los niños.

ADVERTENCIA  **Asegúrese de que su artículo esté fijo a la pared, según las instrucciones de ensamblaje.**

INSTRUCCIONES DE CUIDADO:

Limpiar con un paño humedecido en agua. Secar con un paño limpio.

IMPORTANTE:

Guarde las instrucciones de ensamblaje para futuras referencias.

LISTE DES PIÈCES

N°	DESCRIPTION	QTÉ
1	Plaque supérieure	1
2	Plaque latérale gauche	1
3	Plaque latérale droite	1
4	Plaque inférieure	1
5	Barre transversale	1
6	Porte	1
7	Étagère réglable	1
8	Plaque arrière	1
A	Goujon en bois	10
B	Vis de came	8
C	Verrou de came	8
D	Vis (4x30mm)	1
E	Vis (3x10mm)	2
F	Vis (3,5x14mm)	12
G	Charnière	2
H	Vis mécanique (4x16mm)	1
J	Vis (2,5x10mm)	12
K	Vis (4x12mm)	1
L	Support d'étagère	4
M	Ancrage en plastique	1
N	Vis (4x40mm)	1
P	Plastic Door Pad	1
Q	Bouton	1
R	Support d'ancrage réglable	1

OUTILS NÉCESSAIRES POUR L'ASSEMBLAGE : TOURNEVIS À TÊTE PLATE ET À POINTE CRUCIFORME (NON FOURNIS). NOUS DÉCONSEILLONS D'UTILISER UN TOURNEVIS ÉLECTRIQUE POUR L'ASSEMBLAGE. N'UTILISEZ PAS CET ARTICLE SI UNE PIÈCE EST MANQUANTE OU ENDOMMAGÉE.

ÉTAPE 1

1. Vissez 2 boulons à came (B) dans les trous de boulons à came sur la planche latérale droite (3)
 2. Vissez 2 boulons à came (B) dans les trous de boulons à came sur la planche latérale gauche (2)
 3. Vissez 4 boulons à came (B) dans les trous de boulons à came sur la planche supérieure (1)
 4. Fixez un support d'ancrage réglable (R) sur la planche supérieure (1) en insérant 1 vis (K) dans le trou du support d'ancrage réglable (R), puis vissez-la dans la planche supérieure (1).
-

ÉTAPE 2

1. Fixez 2 charnières (G) sur la porte (6) en insérant 4 vis (F) dans les trous des charnières (G), puis vissez-les à la porte (6).
 2. Fixez le coussinet de porte en plastique (P) à la planche latérale gauche (2) en insérant 2 vis (E) dans les trous du coussinet de porte en plastique (P), puis vissez-les à la planche latérale gauche (2).
-

ÉTAPE 3

1. Insérez 3 chevilles à bois (A) dans les trous de chevilles de la planche latérale gauche (2).
 2. Fixez la planche inférieure (4) et la barre transversale (5) à la planche latérale gauche (2) en insérant des boulons à came dans les trous de verrouillage à came et en insérant des chevilles à bois dans les trous de chevilles de la planche inférieure (4) et de la barre transversale (5).
 3. Insérez 2 verrous à came (C) dans les trous de verrouillage à came de la planche inférieure (4), puis tournez dans le sens des aiguilles d'une montre pour maintenir les boulons à came (B) en place.
 4. Insérez 3 chevilles à bois (A) dans les trous de chevilles de la planche latérale droite (3).
 5. Fixez la planche latérale droite (3) à la planche inférieure (4) et à la barre transversale (5) en insérant des boulons à came dans les trous de verrouillage à came et en insérant des chevilles à bois dans les trous de chevilles de la planche inférieure (4) et de la barre transversale (5).
 6. Insérez 2 verrous à came (C) dans les trous de verrouillage à came de la planche inférieure (4), puis tournez dans le sens des aiguilles d'une montre pour maintenir les boulons à came (B) en place.
-

ÉTAPE 4

1. Insérez 4 chevilles à bois (A) dans les trous de cheville sur la planche latérale gauche (2) et la planche latérale droite (3).
 2. Fixez la planche supérieure (1) à la planche latérale gauche (2) et à la planche latérale droite (3) en insérant des boulons à came dans les trous de verrouillage à came de la planche latérale gauche (2) et de la planche latérale droite (3) et en insérant des chevilles à bois dans les trous de chevilles de la planche supérieure (1).
 3. Insérez 4 verrous à came (C) dans la planche latérale gauche (2) et la planche latérale droite (3), puis tournez dans le sens des aiguilles d'une montre pour maintenir les boulons à came en place.
-

ÉTAPE 5

1. Insérez 1 vis (D) dans le trou de la barre transversale (5), puis vissez-la à la planche supérieure (1).
 2. Fixez la planche arrière (8) à l'arrière de l'armoire en insérant 12 vis (J) dans les trous de la planche arrière (8), puis vissez à l'arrière de l'armoire.
-

ÉTAPE 6

1. Fixez la porte (6) sur la planche latérale droite (3) en insérant 8 vis (F) dans les trous des charnières, puis en les vissant dans la planche latérale droite (3).
2. Fixez un bouton (Q) sur la porte (6) en insérant 1 vis mécanique (H) dans le trou de la porte (6), puis en la vissant sur le bouton (Q).

ÉTAPE 7

Opción n.º 1: Fijar a una pared de yeso

1. Placez l'armoire contre le mur à l'endroit désiré. À l'aide d'un crayon, faites une petite marque sur le mur à travers le trou du support d'ancrage réglable (R). Éloignez l'armoire du mur et vissez 1 ancrage en plastique (M) dans le mur sur la marque de crayon.
2. Placez l'étagère contre le mur, insérez 1 vis (N) dans le trou du support d'ancrage réglable, puis vissez-la dans l'ancrage en plastique (M).

Opción n.º 2: Fijar a una pared de yeso y a un montante de madera

1. Placez l'armoire contre le mur à l'endroit désiré. Insérez 1 vis (N) dans le trou du support d'ancrage réglable (R), puis vissez-la à travers la cloison sèche et dans le montant en bois.
- *Conseil : Le support d'ancrage (R) peut être réglé pour corriger la distance entre le mur et l'armoire selon les besoins. Une fois qu'il est réglé, veillez à resserrer le support dans l'armoire pour plus de stabilité.

ÉTAPE 8

1. Insérez 4 porte-étagères (L) dans les trous de la planche latérale gauche (2) et de la planche latérale droite (3), en vous assurant que les 4 porte-étagères (L) sont au même niveau.
2. Placez l'étagère réglable (7) sur les supports d'étagère (L).

NÉCESSITE L'ATTENTION DES ADULTES : Vérifiez régulièrement si l'armoire est endommagée, si des vis sont desserrées ou si des pièces sont détachées. Pour éliminer les dangers, prenez les mesures nécessaires, comme serrer les vis et éloigner les pièces endommagées des enfants.

AVERTISSEMENT  **Vérifiez que votre article est bien fixé sur le mur, conformément aux instructions d'assemblage.**

INSTRUCTIONS D'ENTRETIEN:

Nettoyez avec un chiffon humide. Séchez avec un chiffon propre.

IMPORTANT:
Conservez les instructions d'assemblage
pour toute référence ultérieure

TEILELISTE

Nr.	BESCHREIBUNG	ANZ.
1	Oberstes Brett	1
2	Linkes Seitenteil	1
3	Rechtes Seitenteil	1
4	Unterstes Brett	1
5	Querleiste	1
6	Tür	1
7	Verstellbarer Regalboden	1
8	Rückwand	1
A	Holzdübel	10
B	Korpusverbinder-Bolzen	8
C	Korpusverbinder-Exzentergehäuse	8
D	Schraube (4x30mm)	1
E	Schraube (3x10mm)	2
F	Schraube (3,5x14mm)	12
G	Scharnier	2
H	Maschinenschraube (4x16mm)	1
J	Schraube (2,5x10mm)	12
K	Schraube (4x12mm)	1
L	Regalbodenhalterung	4
M	Kunststoffdübel	1
N	Schraube (4x40mm)	1
P	Plastic Door Pad	1
Q	Knauf	1
R	Einstellbarer Ankerbügel	1

FÜR DIE MONTAGE BENÖTIGTE WERKZEUGE: FLACH- UND KREUZSCHLITZSCHRAUBENDREHER (NICHT ENTHALTEN). DIE VERWENDUNG EINES ELEKTRISCHEN SCHRAUBENDREHERS WIRD FÜR DIE MONTAGE NICHT EMPFOHLEN. VERWENDEN SIE DEN ARTIKEL NICHT, WENN TEILE FEHLEN ODER BESCHÄDIGT SIND.

SCHRITT 1

1. Schrauben Sie 2 Korpusverbinder-Bolzen (B) in die Korpusverbinder-Bolzenbohrungen des rechten Seitenteils (3).
 2. Schrauben Sie 2 Korpusverbinder-Bolzen (B) in die Korpusverbinder-Bolzenbohrungen des linken Seitenteils (2).
 3. Schrauben Sie 4 Korpusverbinder-Bolzen (B) in die Korpusverbinder-Bolzenbohrungen des obersten Bretts (1).
 4. Befestigen Sie den einstellbaren Ankerbügel (R) am obersten Brett (1), indem Sie 1 Schraube (K) durch das Loch des einstellbaren Ankerbügels (R) stecken und dann am obersten Brett (1) festziehen.
-

SCHRITT 2

1. Bringen Sie 2 Scharniere (G) an der Tür (6) an, indem Sie 4 Schrauben (F) durch die Löcher der Scharniere (G) stecken und dann an der Tür (6) festziehen.
 2. Befestigen Sie den Kunststoff-Türanschlag (P) am linken Seitenteil (2), indem Sie 2 Schrauben (E) durch die Löcher im Kunststoff-Türanschlag (P) stecken und sie dann am linken Seitenteil (2) festziehen.
-

SCHRITT 3

1. Setzen Sie 3 Holzdübel (A) in die Holzdübelbohrungen des linken Seitenteils (2) ein.
 2. Befestigen Sie das unterste Brett (4) und die Querleiste (5) am linken Seitenteil (2), indem Sie die Korpusverbinder-Bolzen in die Korpusverbinder-Exzentergehäusebohrungen einsetzen und die Holzdübel in die Holzdübelbohrungen des untersten Bretts (4) und der Querleiste (5) einsetzen.
 3. Setzen Sie 2 Korpusverbinder-Exzentergehäuse (C) in die Korpusverbinder-Exzentergehäusebohrungen des untersten Bretts (4) ein und drehen Sie sie dann im Uhrzeigersinn, um die Korpusverbinder-Bolzen (B) zu fixieren.
 4. Setzen Sie 3 Holzdübel (A) in die Holzdübelbohrungen des rechten Seitenteils (3) ein.
 5. Befestigen Sie das rechte Seitenteil (3) am untersten Brett (4) und an der Querleiste (5), indem Sie die Korpusverbinder-Bolzen in die Korpusverbinder-Exzentergehäusebohrungen einsetzen und die Holzdübel in die Holzdübelbohrungen des untersten Bretts (4) und der Querleiste (5) einsetzen.
 6. Setzen Sie 2 Korpusverbinder-Exzentergehäuse (C) in die Korpusverbinder-Exzentergehäusebohrungen des untersten Bretts (4) ein und drehen Sie sie dann im Uhrzeigersinn, um die Korpusverbinder-Bolzen (B) zu fixieren.
-

SCHRITT 4

1. Setzen Sie 4 Holzdübel (A) in die Holzdübelbohrungen des linken Seitenteils (2) und des rechten Seitenteils (3) ein.
 2. Befestigen Sie das oberste Brett (1) am linken Seitenteil (2) und am rechten Seitenteil (3), indem Sie die Korpusverbinder-Bolzen in die Korpusverbinder-Exzentergehäusebohrungen des linken Seitenteils (2) und des rechten Seitenteils (3) einsetzen und die Holzdübel in die Holzdübelbohrungen des obersten Bretts (1) einsetzen.
 3. Setzen Sie 4 Korpusverbinder-Exzentergehäuse (C) in das linke Seitenteil (2) und das rechte Seitenteil (3) ein und drehen Sie sie dann im Uhrzeigersinn, um die Korpusverbinder-Bolzen zu fixieren.
-

SCHRITT 5

1. Stecken Sie 1 Schraube (D) durch die Bohrung der Querleiste (5) und ziehen Sie sie dann am obersten Brett (1) fest.
 2. Befestigen Sie die Rückwand (8) an der Rückseite des Schrankes, indem Sie 12 Schrauben (J) durch die Bohrungen der Rückwand (8) stecken und dann an der Rückseite des Schrankes festschrauben.
-

SCHRITT 6

1. Befestigen Sie die Tür (6) am rechten Seitenteil (3), indem Sie 8 Schrauben (F) durch die Öffnungen der Türscharniere (G) stecken und sie dann am rechten Seitenteil (3) festziehen.
2. Befestigen Sie den Knauf (Q) an der Tür (6), indem Sie 1 Maschinenschraube (H) durch die Bohrung in der Tür (6) stecken und dann am Knauf (Q) festschrauben.

SCHRITT 7

Option 1: Befestigung an Trockenbauwand

1. Stellen Sie den Schrank an der Wand an der gewünschten Stelle auf. Machen Sie mit einem Bleistift durch das Loch des einstellbaren Ankerbügels (R) 1 kleine Markierung an der Wand. Entfernen Sie den Schrank von der Wand und schrauben Sie 1 Kunststoffdübel (M) an der Bleistiftmarkierung in die Wand.
2. Stellen Sie den Schrank an die Wand, stecken Sie 1 Schraube (N) durch das Loch des einstellbaren Ankerbügels und ziehen Sie sie dann im Kunststoffdübel (M) fest.

Option 2: Befestigung an Trockenbauwand und Holzständer

1. Stellen Sie den Schrank an der Wand an der gewünschten Stelle auf. Stecken Sie 1 Schraube (N) durch das Loch des einstellbaren Ankerbügels (R) und ziehen Sie sie dann durch die Trockenbauwand hindurch im Holzbalken fest.

*Tipp: Der Ankerbügel (R) kann je nach Bedarf auf den richtigen Abstand von Wand zu Schrank eingestellt werden. Nach der Justierung muss die Halterung im Schrank zur Gewährleistung der Stabilität noch einmal festgezogen werden.

SCHRITT 8

1. Setzen Sie 4 Regalbodenhalterungen (L) in die Löcher des linken Seitenteils (2) und des rechten Seitenteils (3) ein und achten Sie darauf, dass sich die 4 Regalbodenhalterungen (L) auf gleicher Höhe befinden.
2. Platzieren Sie den verstellbaren Regalboden (7) auf den Regalbodenhalterungen (L).

VORSICHTSHINWEIS FÜR ERWACHSENE: Der Schrank sollte regelmäßig auf Schäden oder lose Schrauben/Teile überprüft werden. Ergreifen Sie erforderliche Maßnahmen, um Gefahren zu beheben, wie das Anziehen von Schrauben und das Fernhalten beschädigter Teile von Kindern.

WARNUNG  **Bitte stellen Sie sicher, dass Ihr Artikel gemäß der Montageanleitung an der Wand befestigt ist.**

PFLEGEHINWEISE:

Mit einem mit Wasser angefeuchteten Tuch abwischen.
Mit einem sauberen Tuch trockenwischen.

WICHTIG:
Bewahren Sie die Montageanleitung zum späteren Nachschlagen auf.