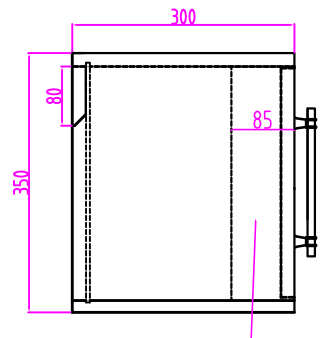
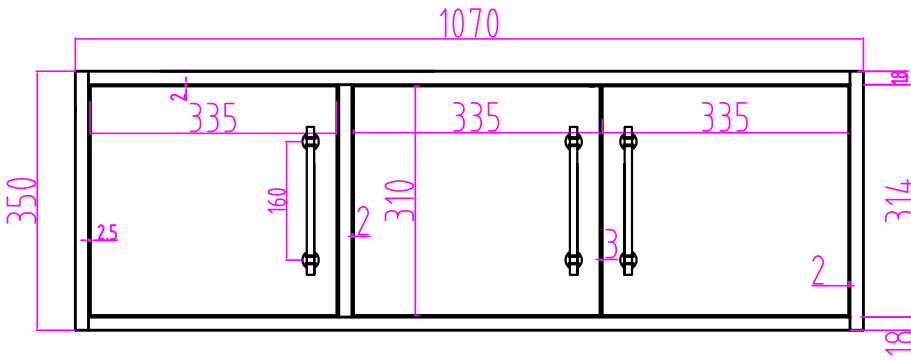
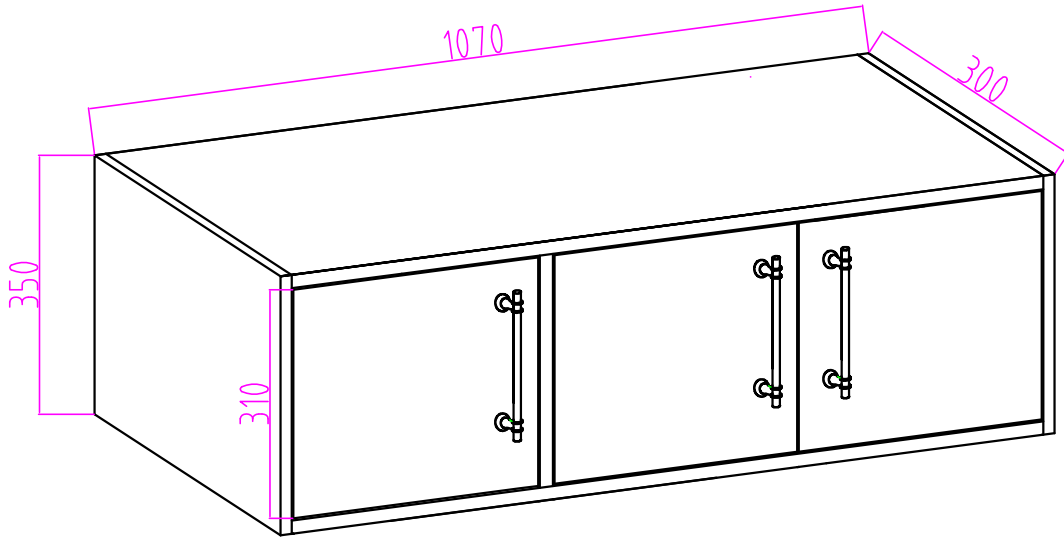


单位: mm

公差尺寸

要求	公差值
破板	±0.25
孔位误差	±0.5



装铰链竖条

型号: 42顶柜

	(签名)	(年月日)	阶段标记	产品名称: 新款42顶柜
制图				型号: 42英寸
审核			比例	材料:
批准			共张第页	产品代码: