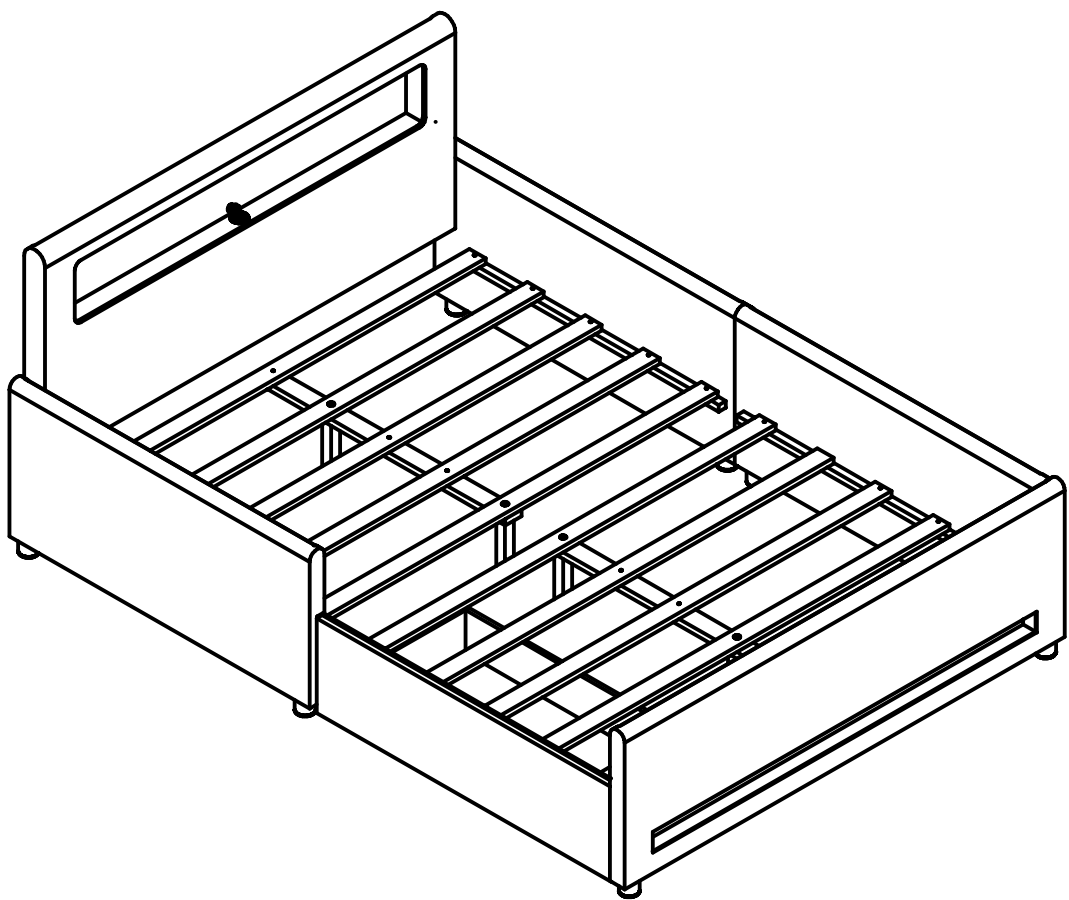
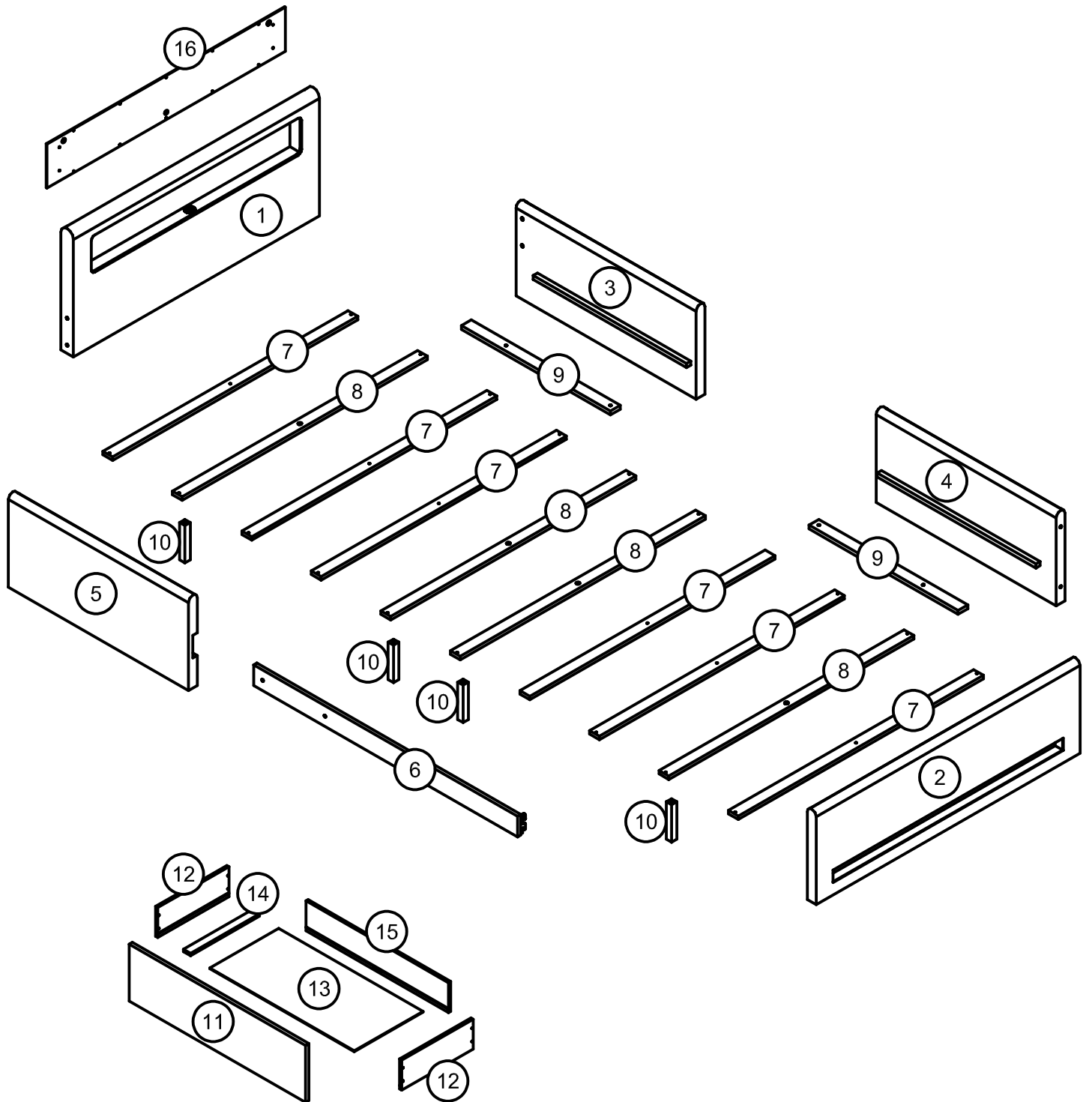


ASSEMBLY INSTRUCTIONS
N709P373460-N709P373461
INSTRUCTIONS DE MONTAGE
N709P373460-N709P373461



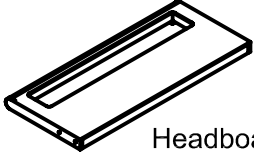
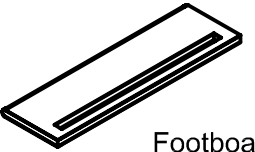
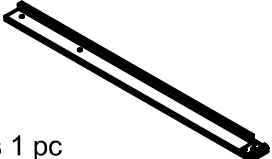
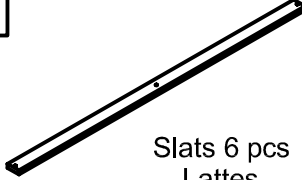
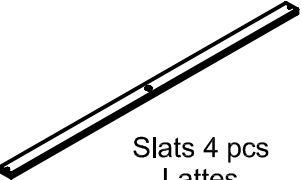
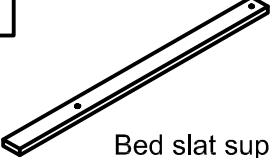
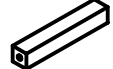
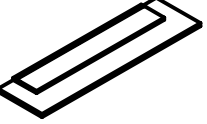
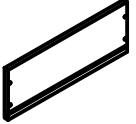
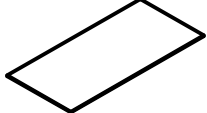


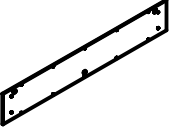
ASSEMBLY INSTRUCTIONS

INSTRUCTIONS DE MONTAGE



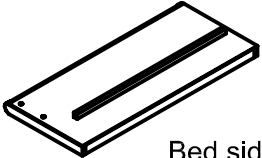
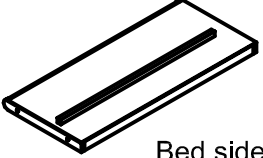
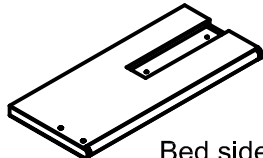
Part List (N709P373460)

Liste des pièces(N709P373460)

<p>1</p>  <p>Headboard 1 pc Tête de lit</p>	<p>2</p>  <p>Footboard 1 pc Marchepied</p>	<p>6</p>  <p>Side Rails 1 pc Rails latéraux</p>
<p>7</p>  <p>Slats 6 pcs Lattes</p>	<p>8</p>  <p>Slats 4 pcs Lattes</p>	<p>9</p>  <p>Bed slat support 2 pcs Support de lattes de lit</p>
<p>10</p>  <p>Extra Legs 4 pcs Pieds supplémentaires</p>	<p>11</p>  <p>Drawer - Front Panel - 1pc Panneaux Avant De Tiroir</p>	<p>12</p>  <p>Drawer - Side Panels - 2pcs Tiroir - Panneaux latéraux</p>
<p>13</p>  <p>Drawer - Bottom Panel - 1 pc Tiroir - Panneau inférieur</p>	<p>14</p>  <p>Drawer - Support Bar - 1 pc Tiroir - Barre de support</p>	<p>15</p>  <p>Drawer - Back Panel - 1pc Panneaux arrière de tiroir</p>
<p>16</p>  <p>Back Panel 1 pc Panneau arrière</p>		












Part List (N709P373461)

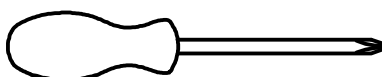
Liste des pièces(N709P373461)

<p>3</p>  <p>Bed side 1 pc Table de chevet</p>	<p>4</p>  <p>Bed side 1 pc Table de chevet</p>	<p>5</p>  <p>Bed side 1 pc Table de chevet</p>
---	---	---

Hardware List (N709P373460)

Liste du matériel (N709P373460)

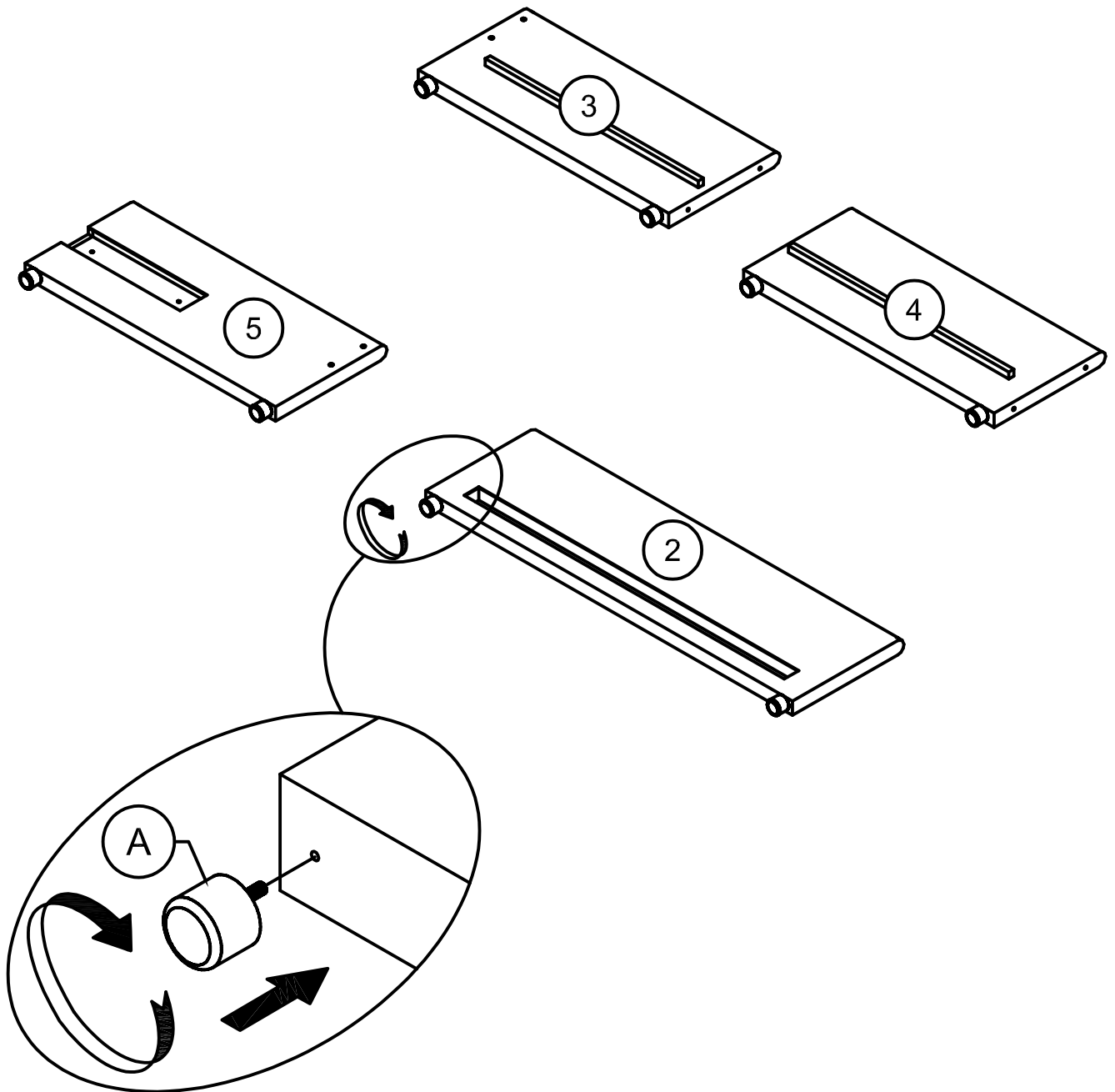
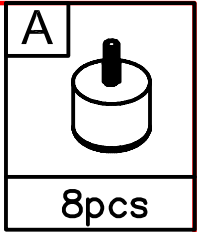
<p>A</p>  <p>Plastic Feet(Ø50x40) 8 pcs Pieds en plastique (Ø50x40)</p>	<p>B</p>  <p>1/4" x 40 mm Hex-Head bolts 12 pcs Boulons à tête hexagonale 1/4" x 40 mm</p>	<p>C</p>  <p>M4 x 15 mm Wood Screws 14 pcs Vis à bois M4 x 15 mm</p>
<p>D</p>  <p>1/4" x 50 mm Hex-Head bolts 4 pcs Boulons à tête hexagonale 1/4" x 50 mm</p>	<p>E</p>  <p>M4 x 30 mm Wood Screws 34 pcs Vis à bois M4 x 30 mm</p>	<p>F</p>  <p>Led extension cord (3000mm) 1 pc Rallonge led</p>
<p>G</p>  <p>A B Fixed brace 2 set Attelle fixe 2 set</p>	<p>H</p>  <p>M4 x 12 mm Wood Screws 8 pcs Vis à bois M4 x 12 mm</p>	<p>I</p>  <p>Wheels 4 pcs Roues</p>
<p>J</p>  <p>Allen Key 1 pc Clé Allen</p>	<p>K</p>  <p>Power cord 1pc Cordon d'alimentation</p>	



Assembly Tools Required (Not Included)
Outils d'assemblage requis (non inclus)

STEP 1: Following below illustration:

ÉTAPE 1: Suivant l'illustration ci-dessous :



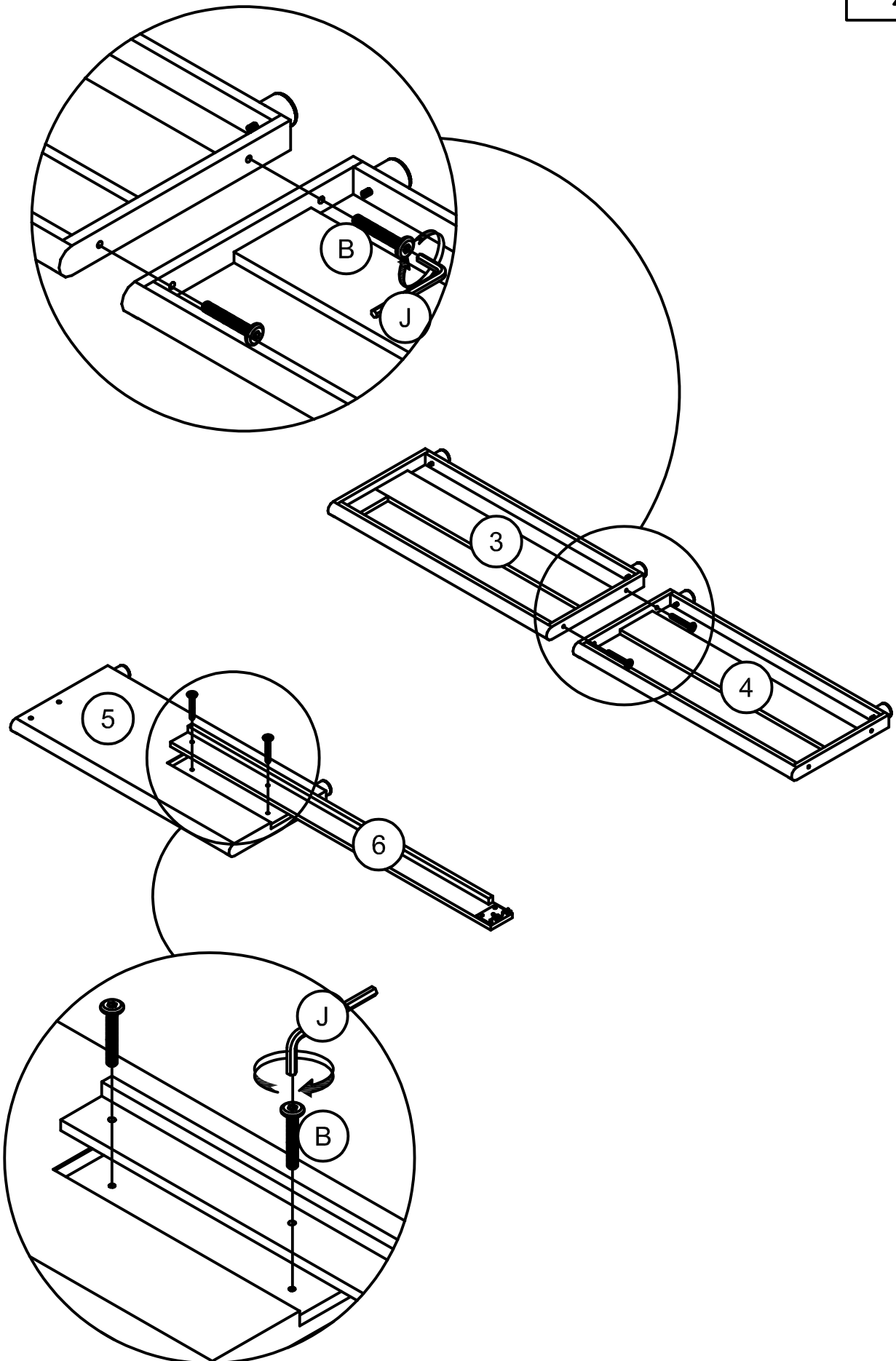
STEP 2: Following below illustration:

ÉTAPE 2: Suivant l'illustration ci-dessous :

B

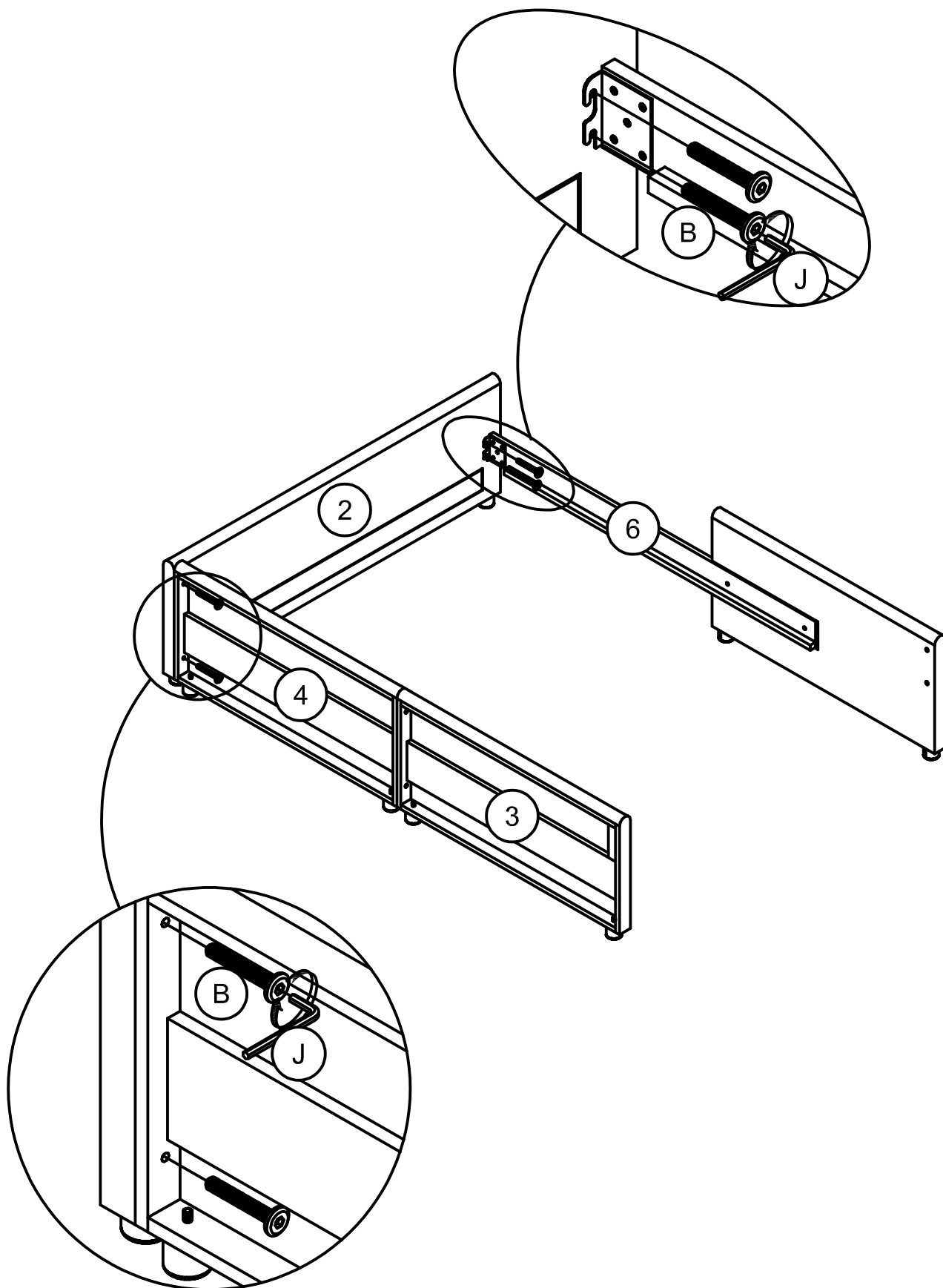
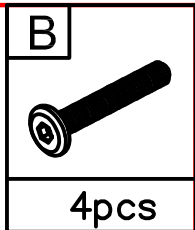


4pcs



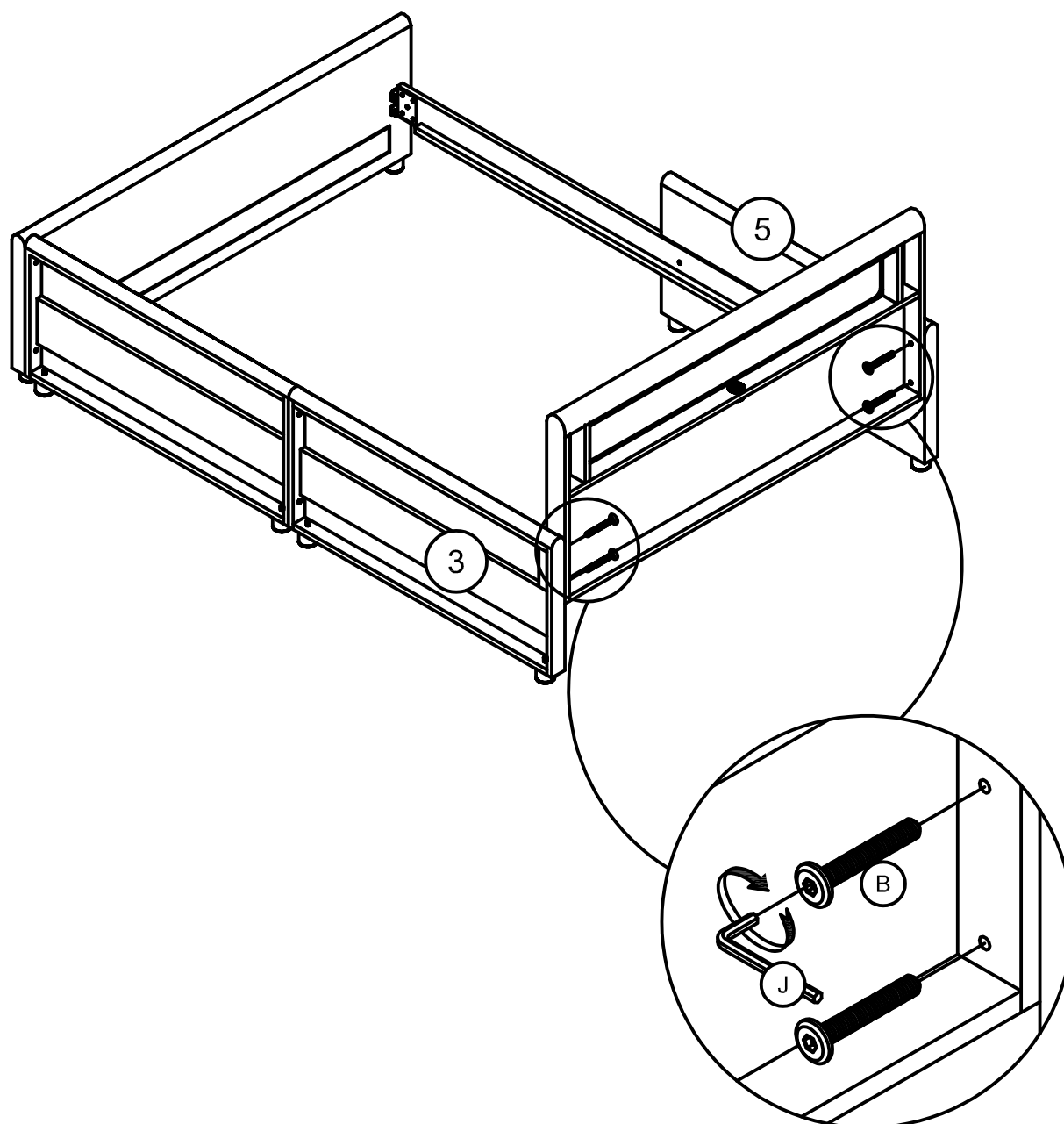
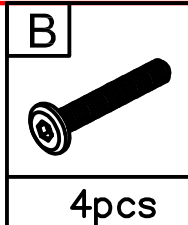
STEP 3: Following below illustration:

ÉTAPE 3: Illustration ci-dessous :



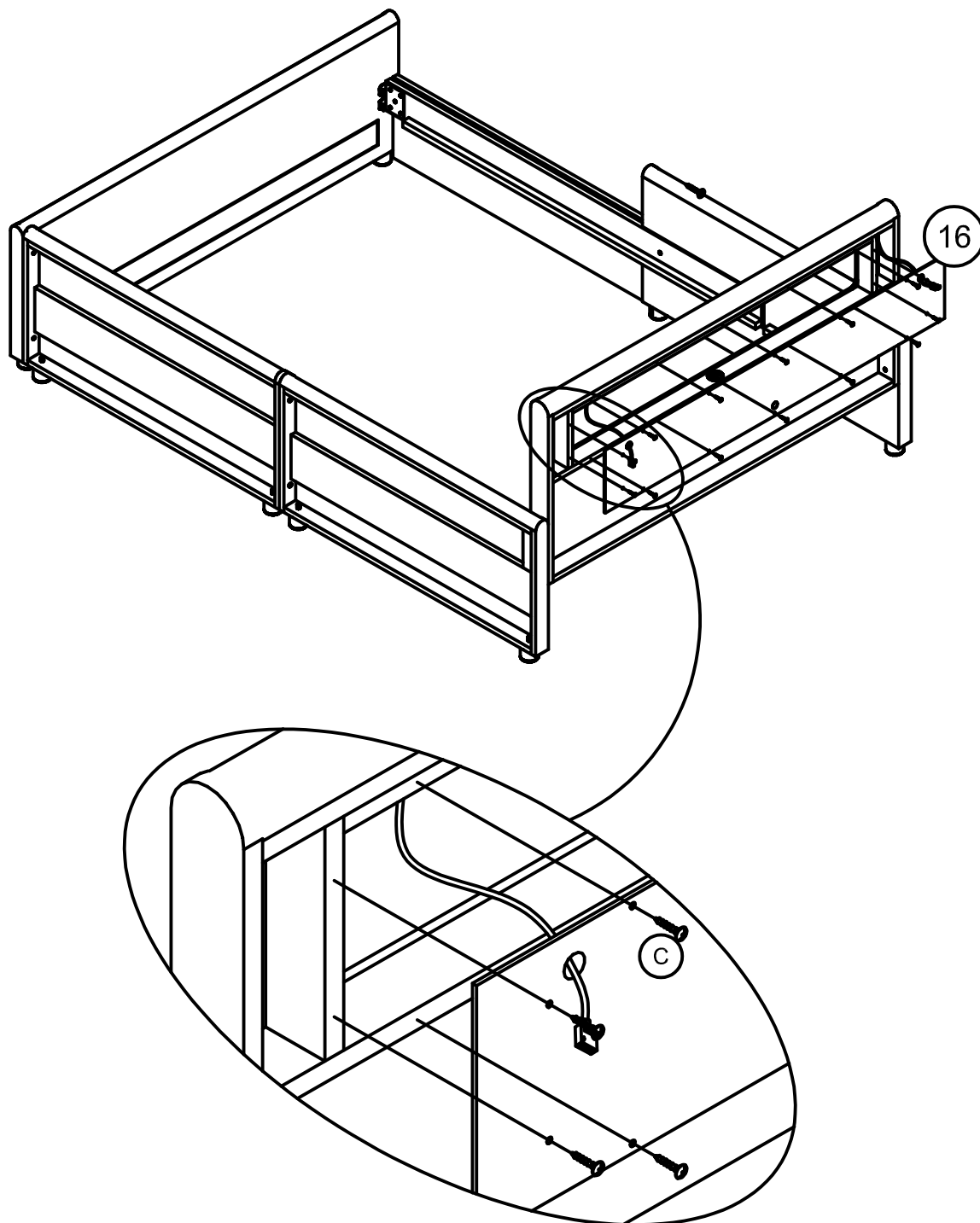
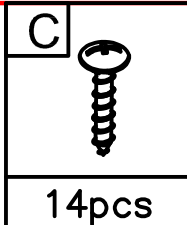
STEP 4: Following below illustration:

ÉTAPE 4: Illustration ci-dessous :



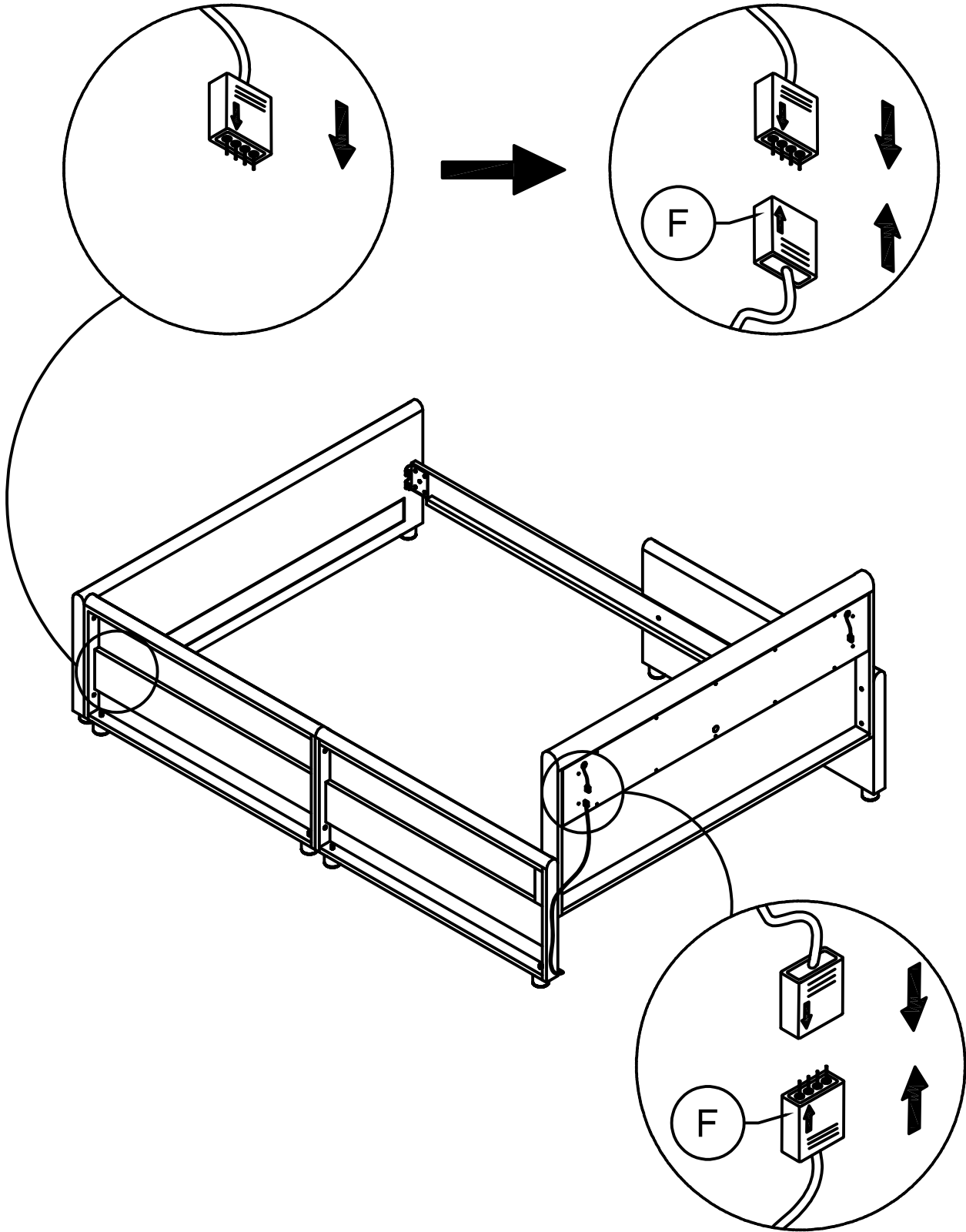
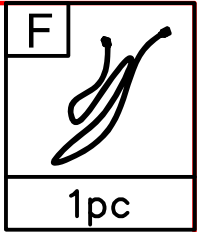
STEP 5: Following below illustration:

ÉTAPE 5: Illustration ci-dessous :



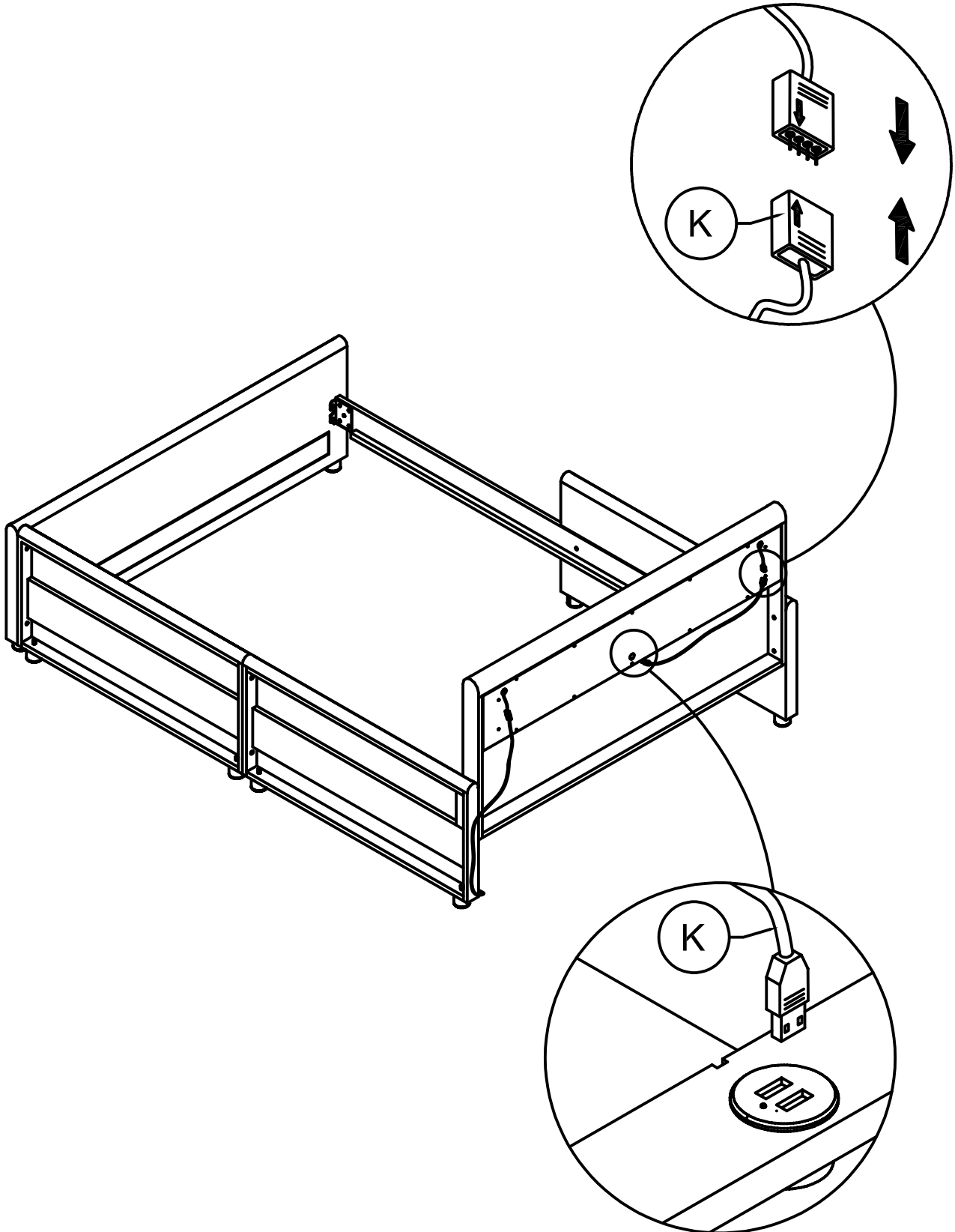
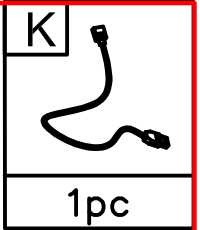
STEP 6: Following below illustration:

ÉTAPE 6: Suivant l'illustration ci-dessous :





STEP 7: Following below illustration:

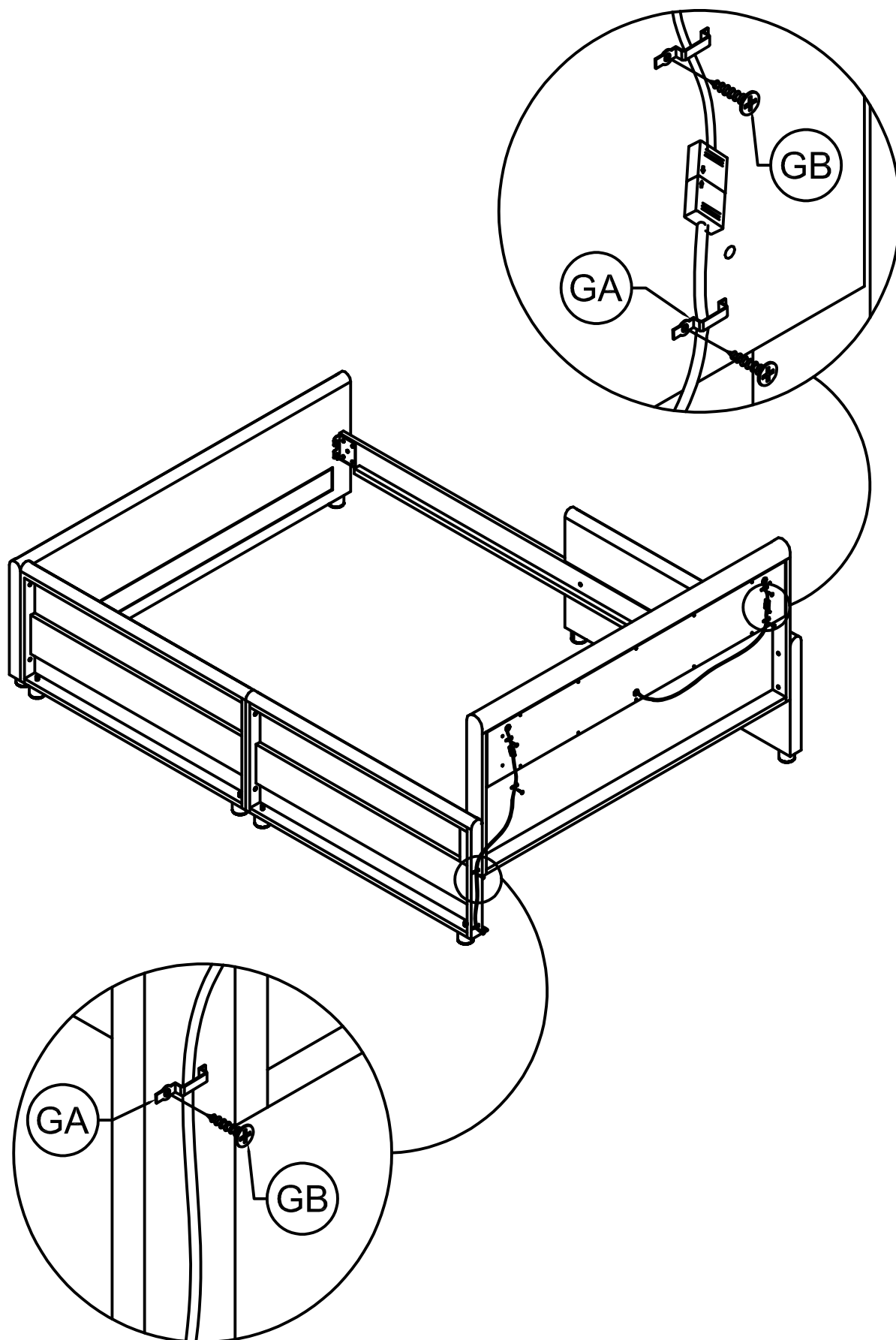
ÉTAPE 7: Suivant l'illustration ci-dessous :



STEP 8: Following below illustration:

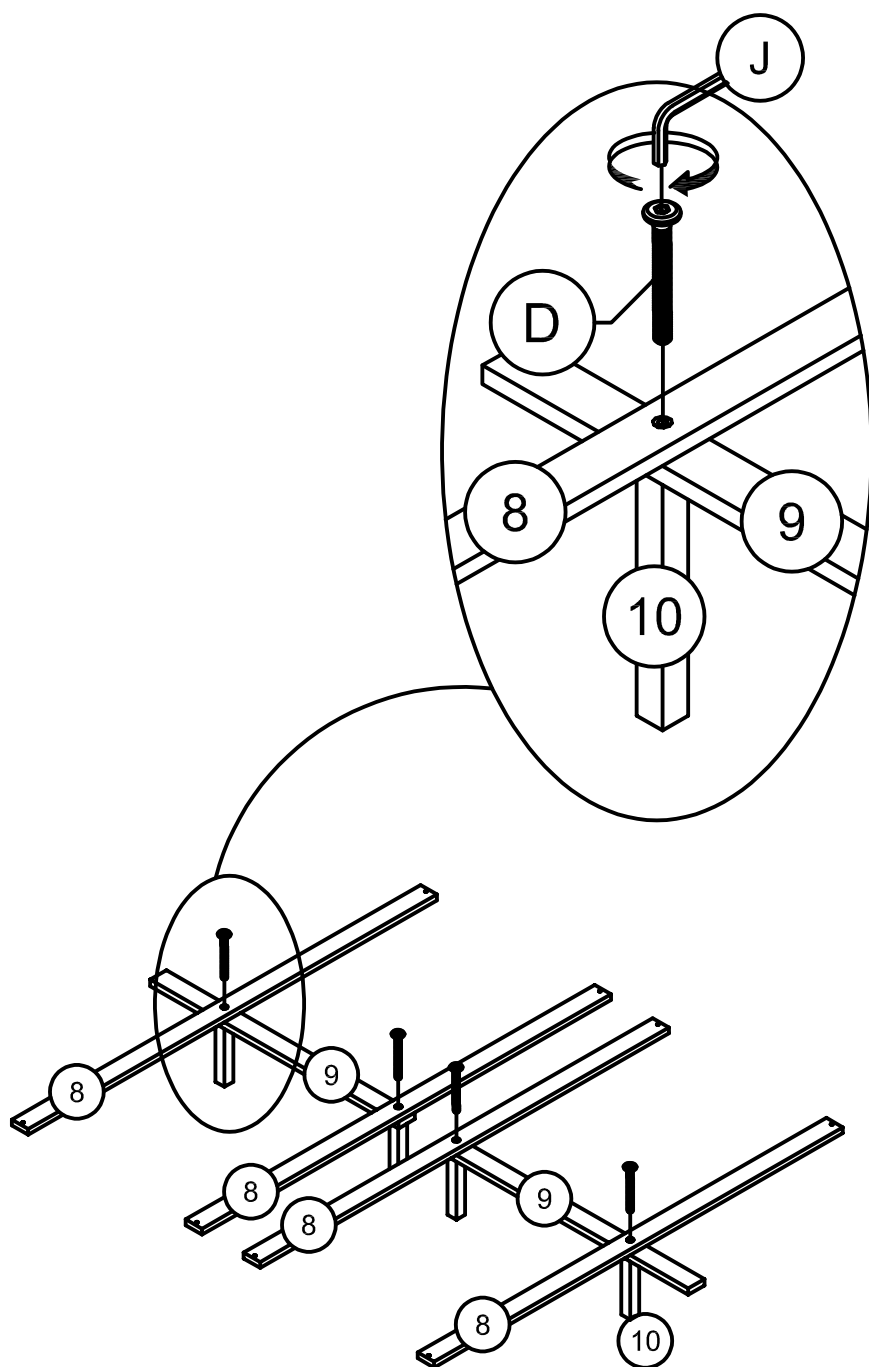
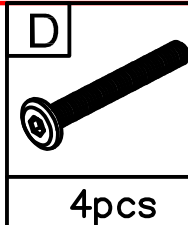
ÉTAPE 8: Illustration ci-dessous :

G-A	G-B
	
2set	2set



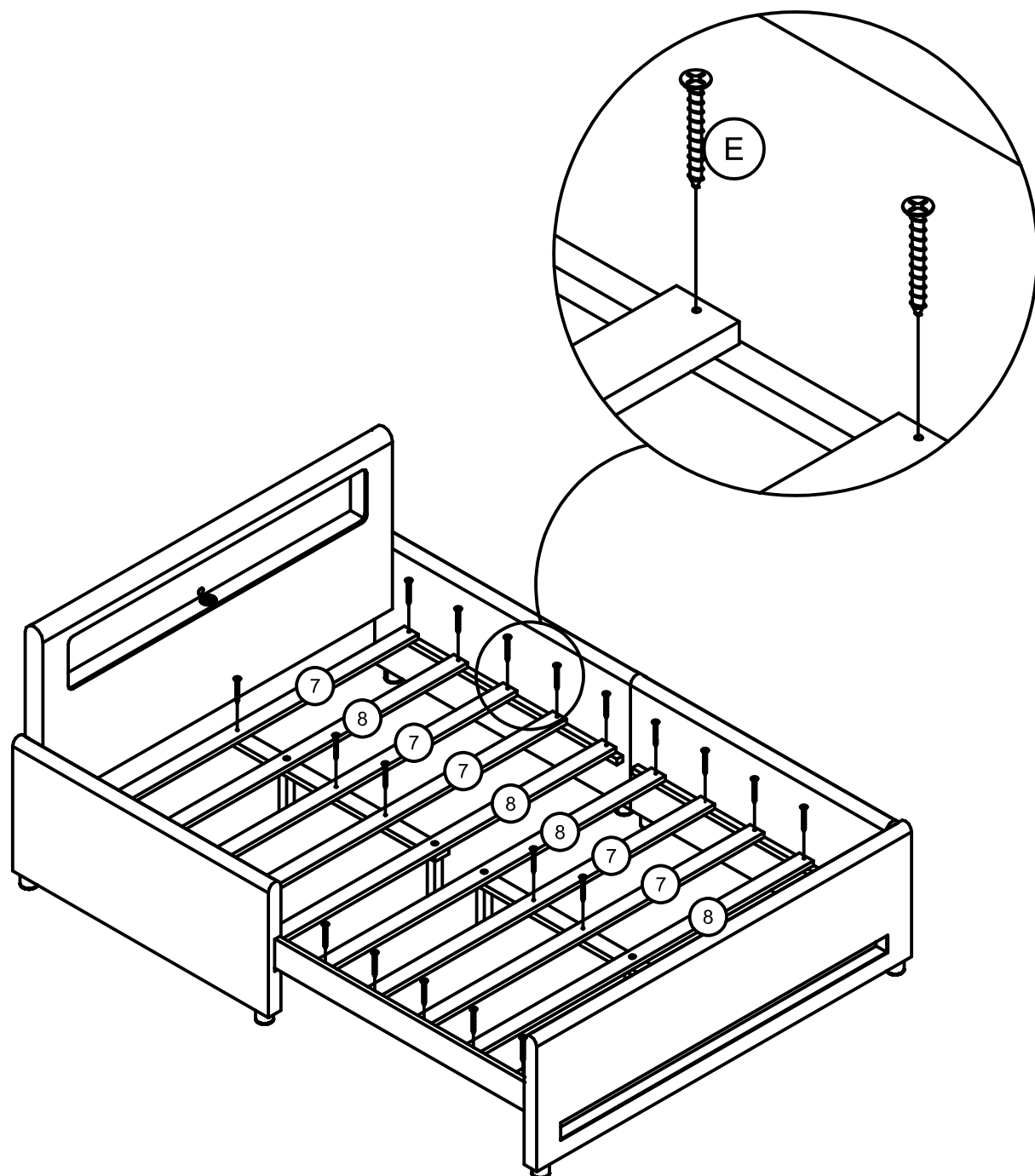
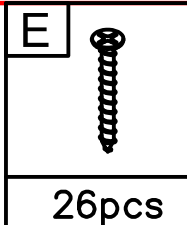
STEP 9: Following below illustration:

ÉTAPE 9: Illustration ci-dessous :



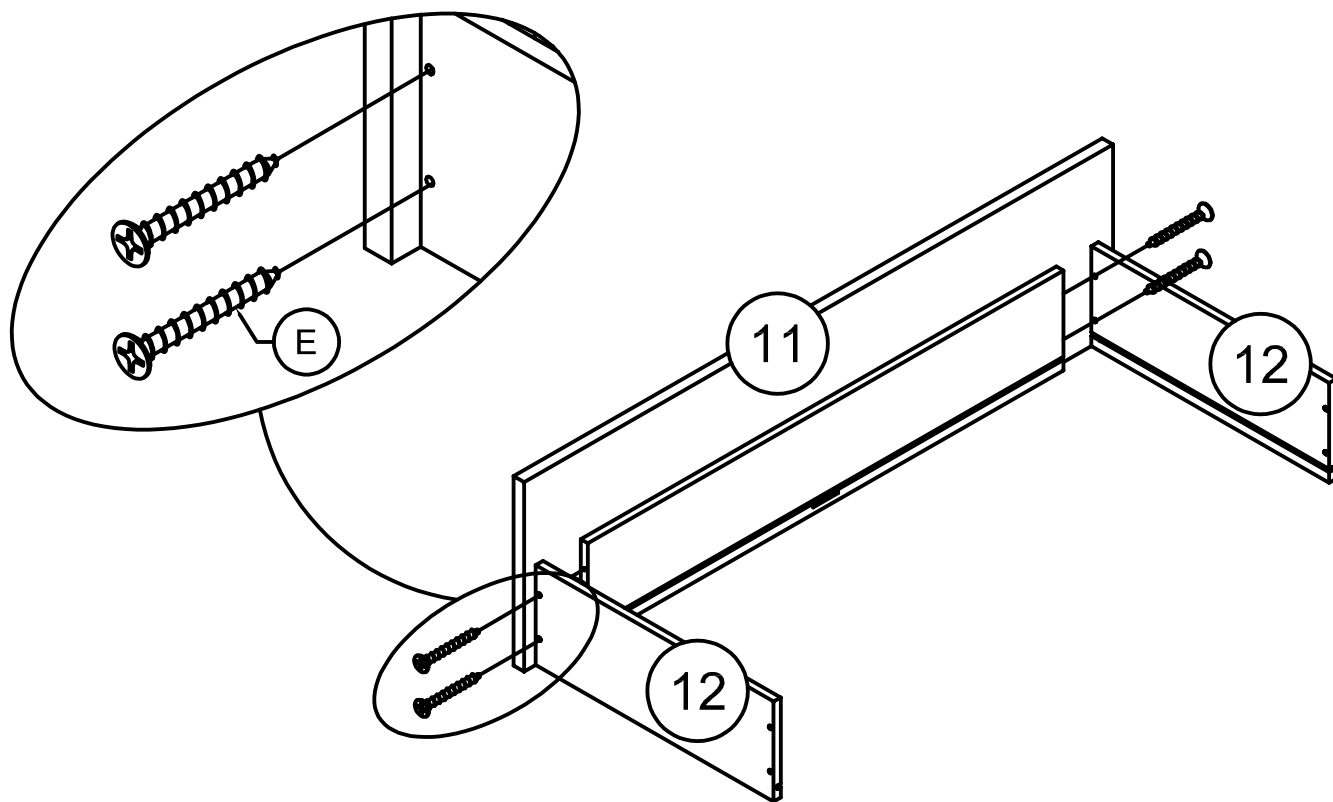
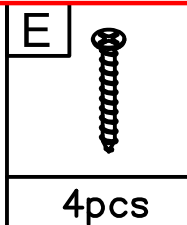
STEP 10: Following below illustration:

ÉTAPE 10: Illustration ci-dessous :



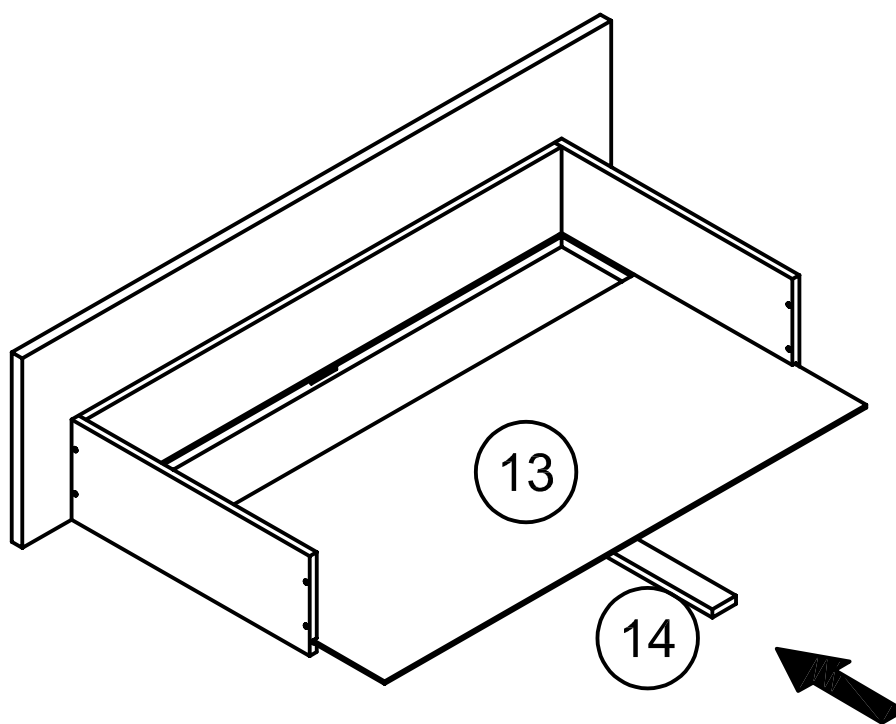
STEP 11: Following below illustration:

ÉTAPE 11: Illustration ci-dessous :



STEP 12: Following below illustration:

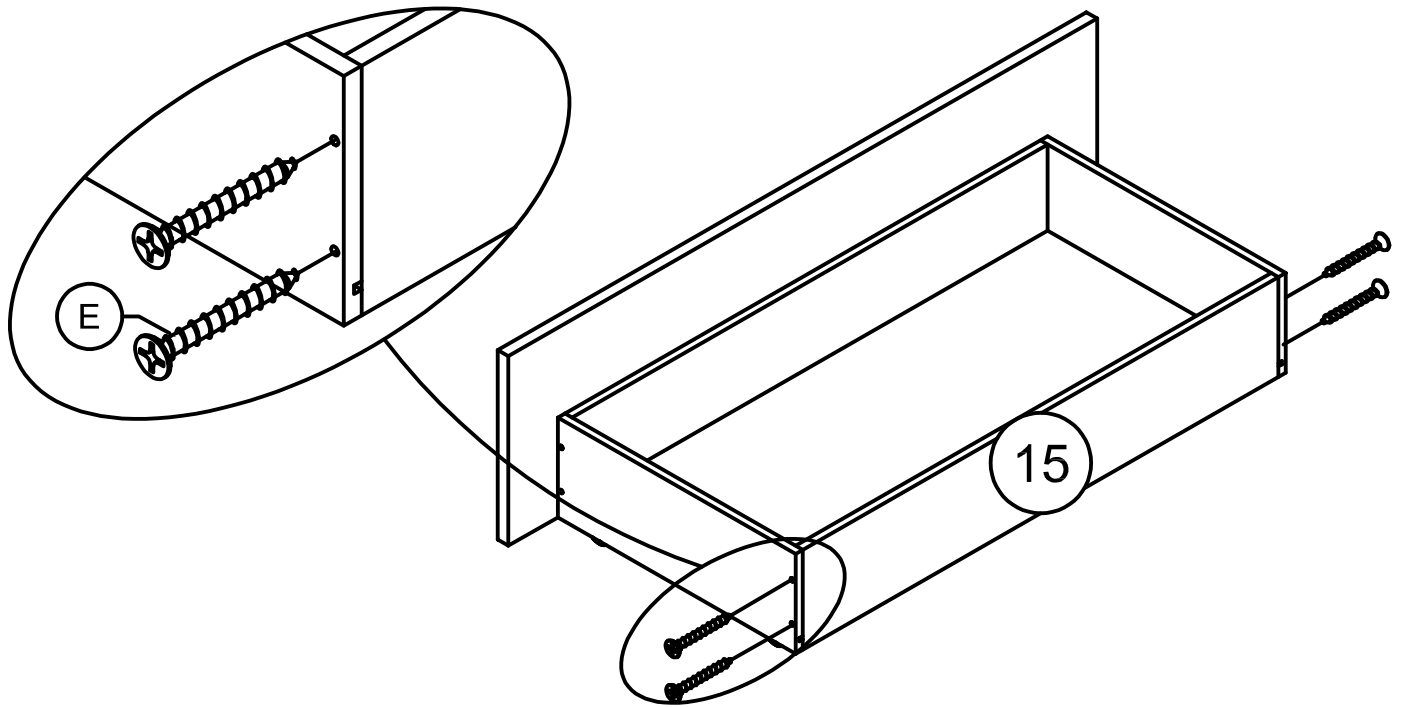
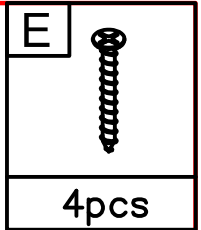
ÉTAPE 12: Illustration ci-dessous :



15

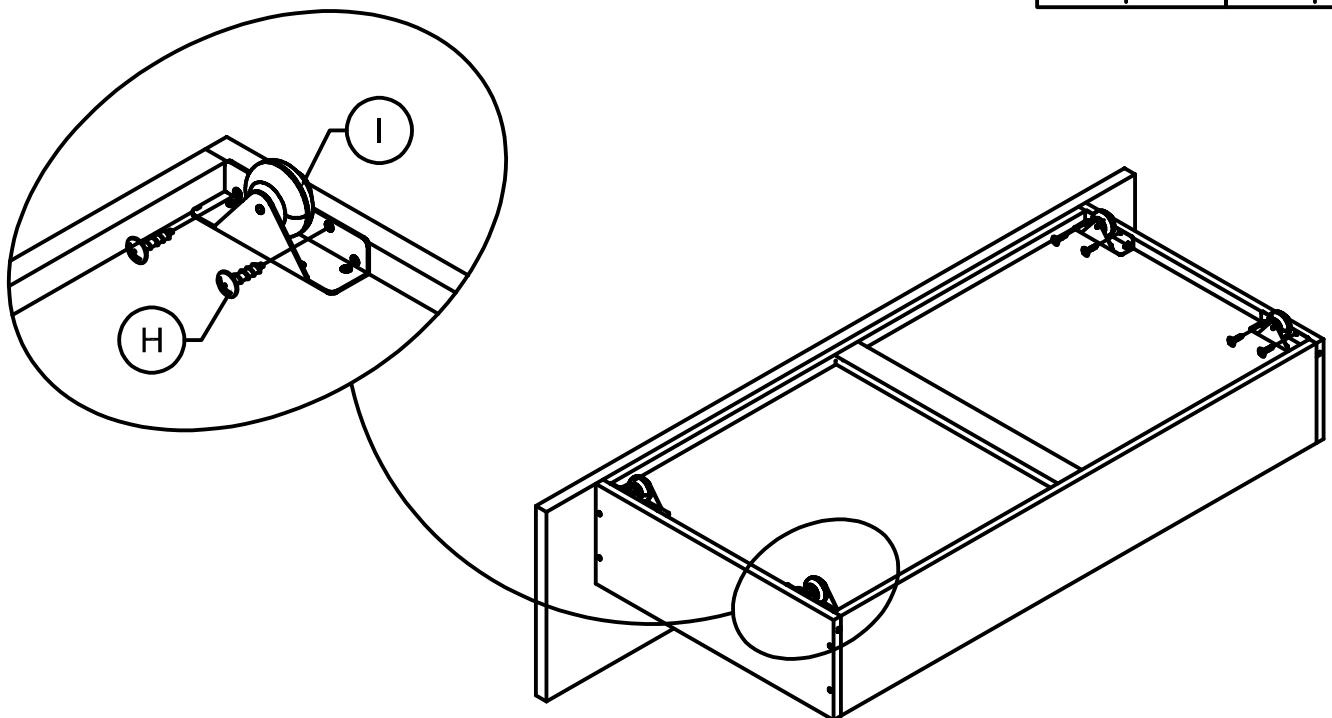
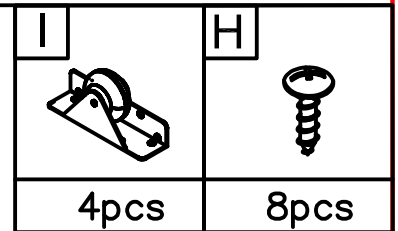
STEP 13: Following below illustration:

ÉTAPE 13: Illustration ci-dessous :



STEP 14: Following below illustration:

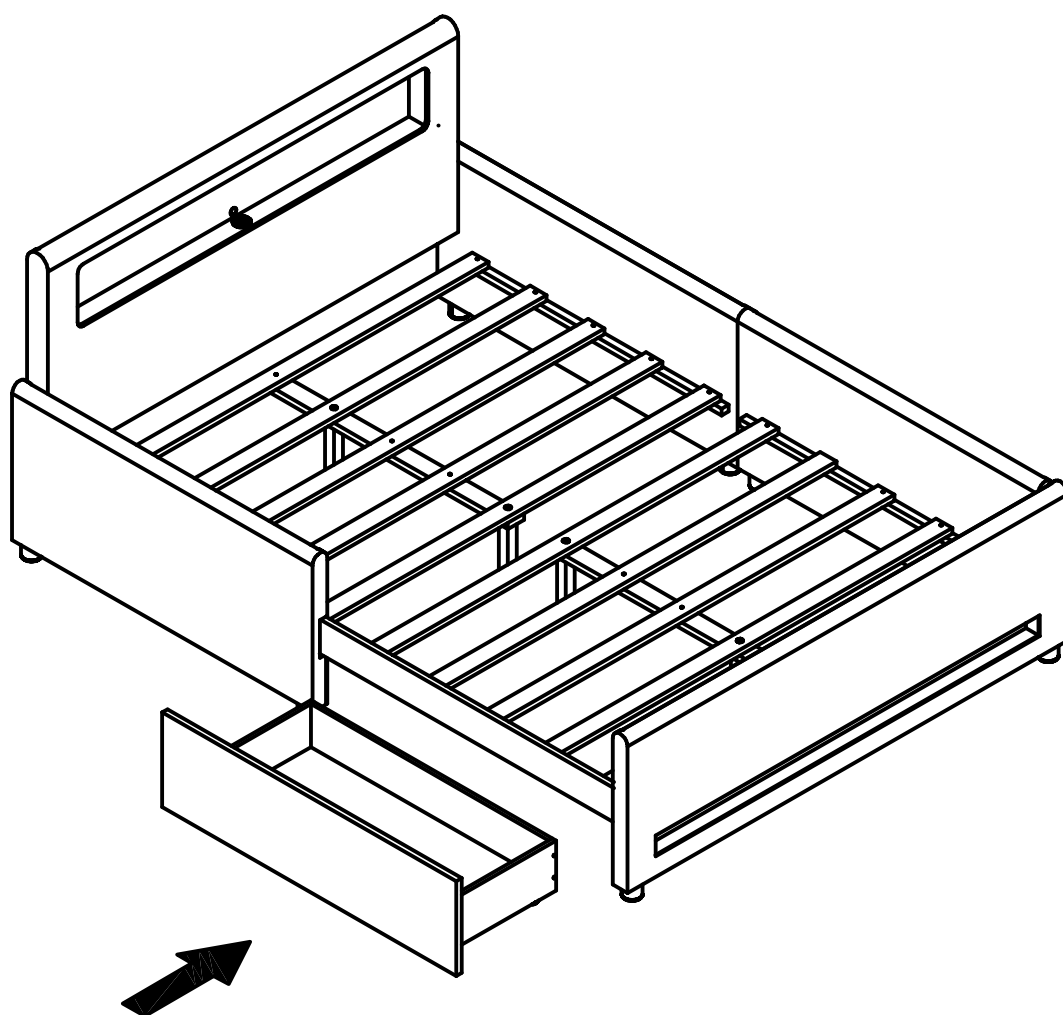
ÉTAPE 14: Illustration ci-dessous :



16

STEP 15: Following below illustration:

ÉTAPE 15: Illustration ci-dessous :



FINISH

