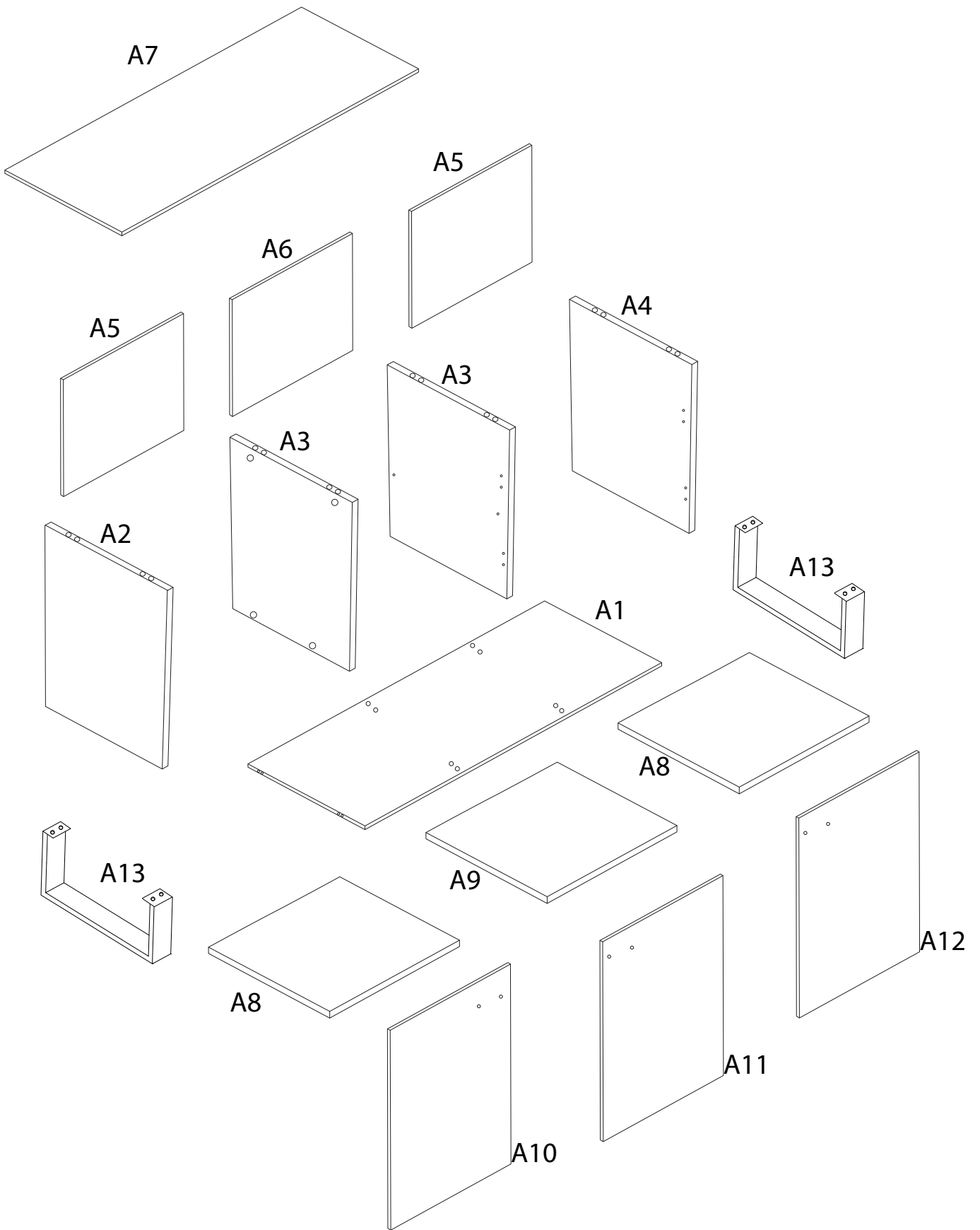
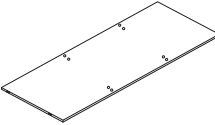
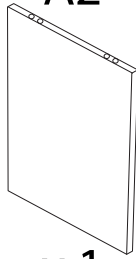
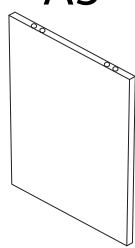
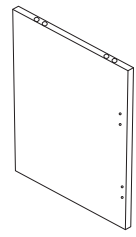
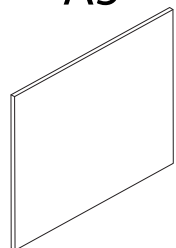
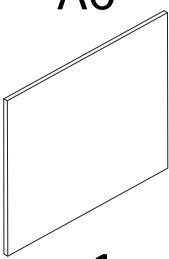
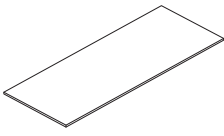
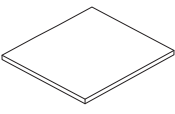
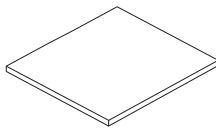
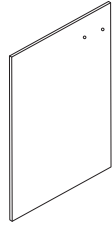
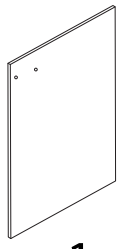
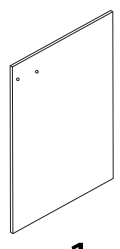
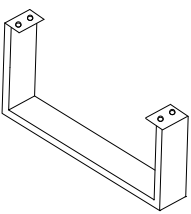

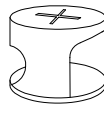
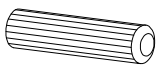
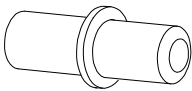
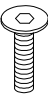
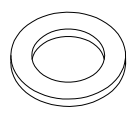
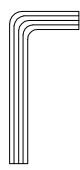
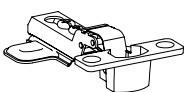
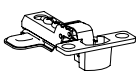
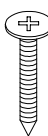
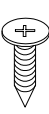
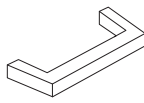


60'

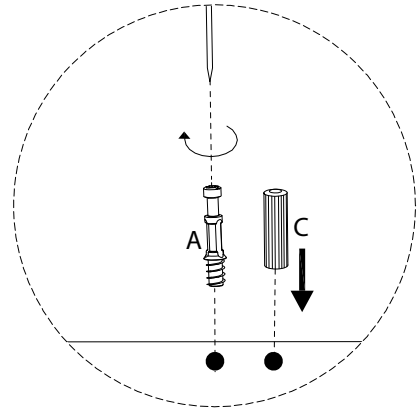
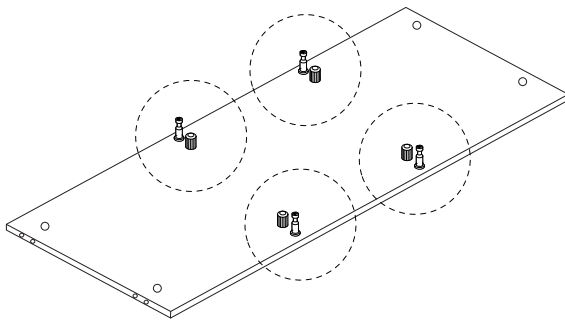
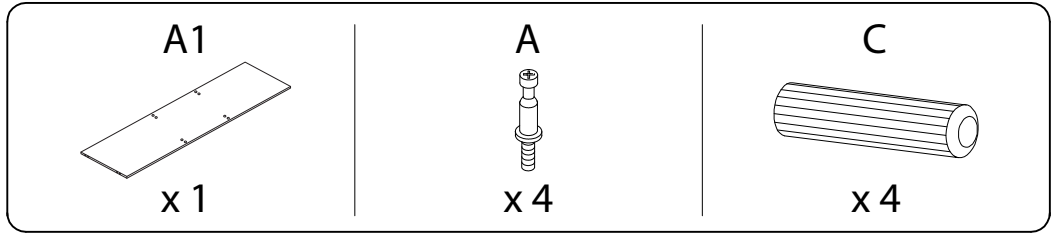


1

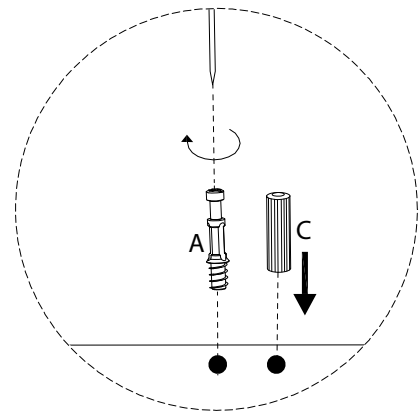
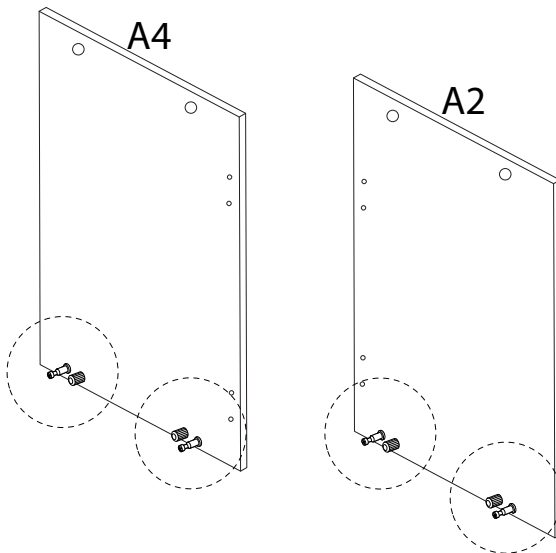
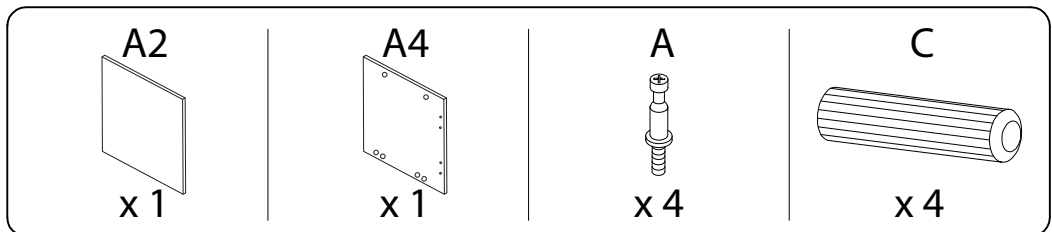


<p>A1</p>  <p>x 1</p>	<p>A2</p>  <p>x 1</p>	<p>A3</p>  <p>x 2</p>	<p>A4</p>  <p>x 1</p>	<p>A5</p>  <p>x 2</p>
<p>A6</p>  <p>x 1</p>	<p>A7</p>  <p>x 1</p>	<p>A8</p>  <p>x 2</p>	<p>A9</p>  <p>x 1</p>	<p>A10</p>  <p>x 1</p>
<p>A11</p>  <p>x 1</p>	<p>A12</p>  <p>x 1</p>	<p>A13</p>  <p>x 2</p>	<p>A</p>  <p>x 16</p>	<p>B</p>  <p>x 16</p>
<p>C</p>  <p>x 16</p>	<p>D</p>  <p>x 12</p>	<p>E</p>  <p>M6 x 20</p> <p>x 8</p>	<p>F</p>  <p>x 8</p>	<p>G</p>  <p>x 1</p>
<p>H</p>  <p>x 4</p>	<p>I</p>  <p>x 2</p>	<p>J</p>  <p>M4 x 20</p> <p>x 6</p>	<p>K</p>  <p>M6 x 15</p> <p>x 36</p>	<p>L</p>  <p>x 3</p>

1

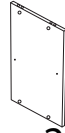


2

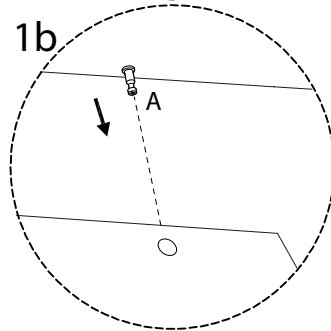
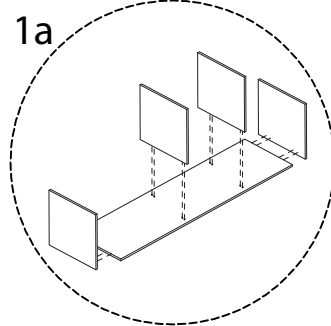
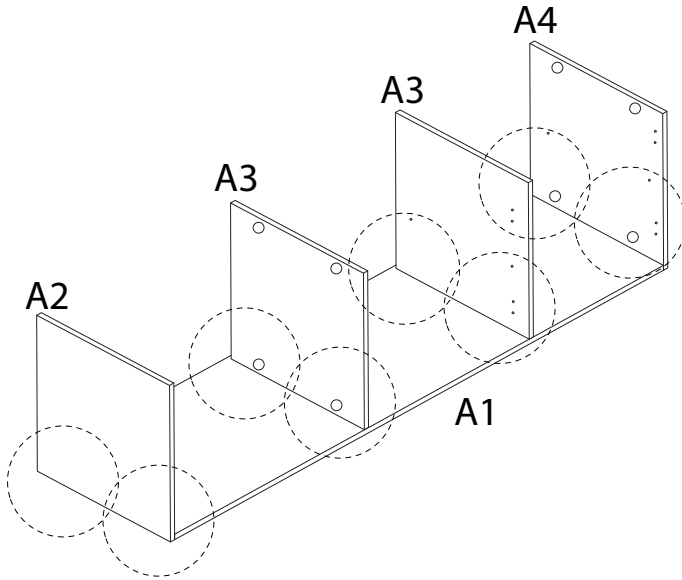


3

A3

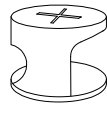


x 2

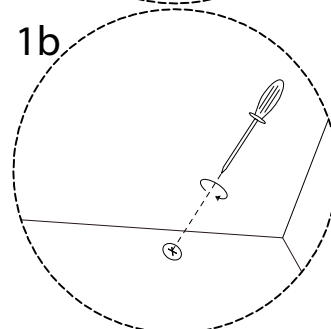
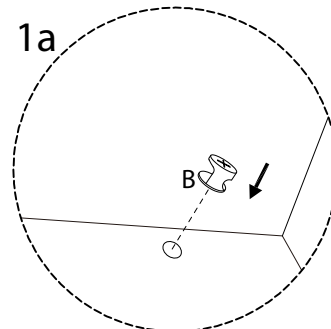
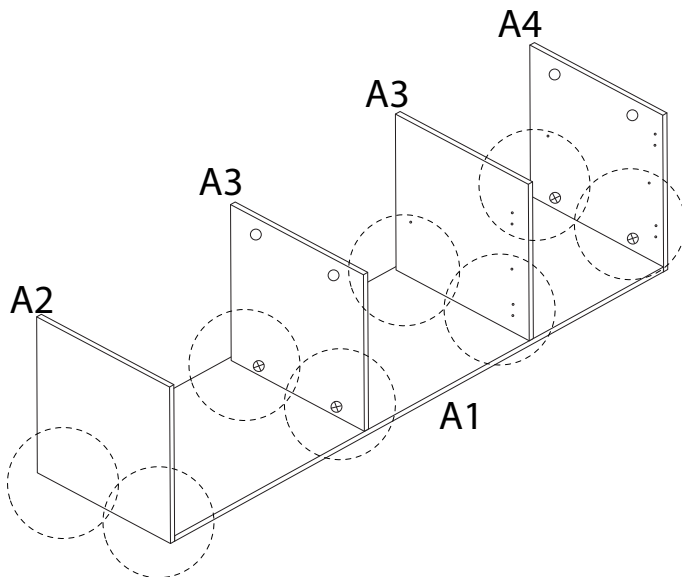


4

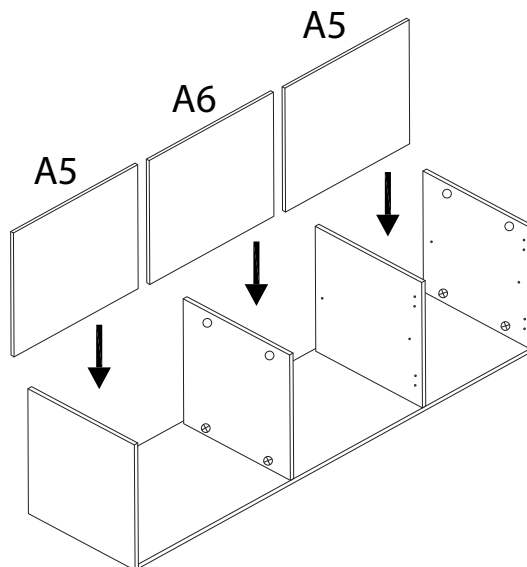
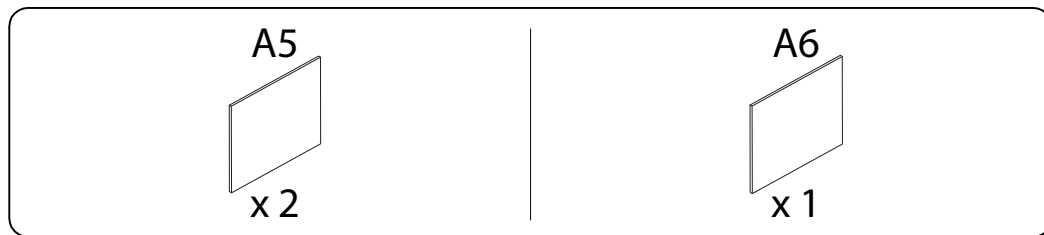
B



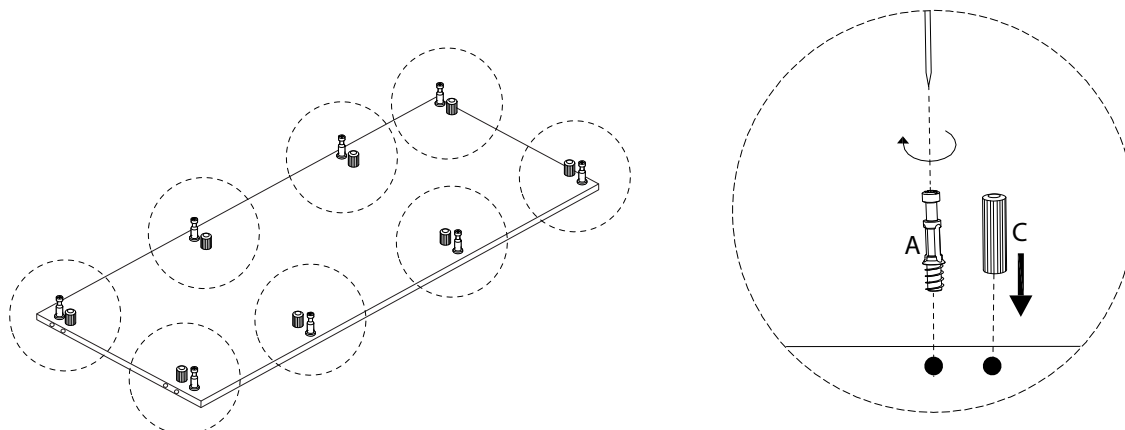
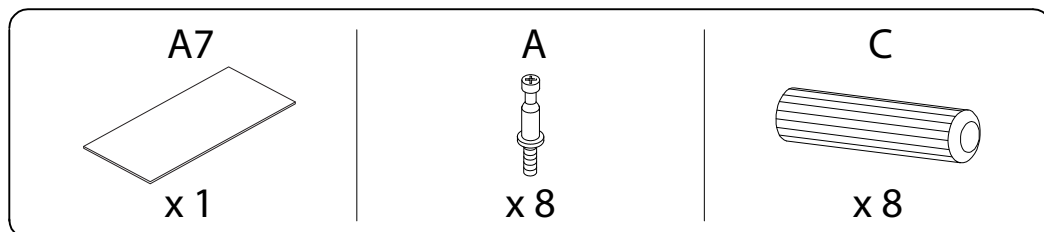
x 8



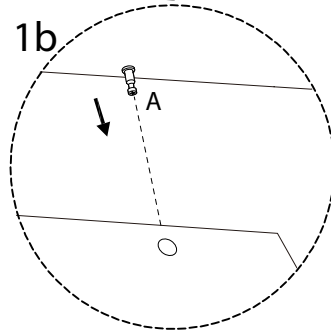
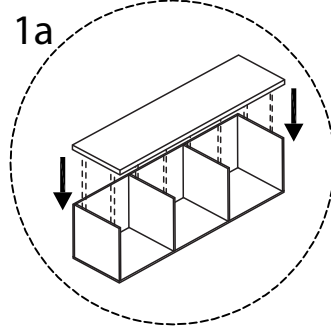
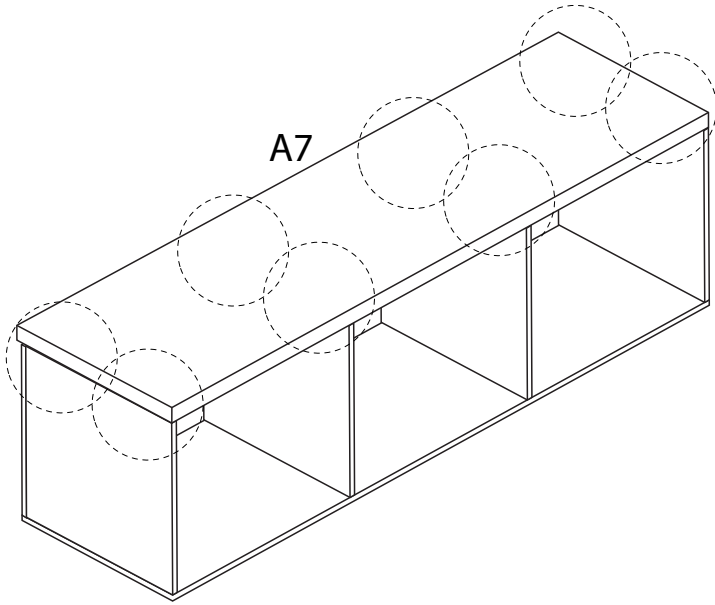
5



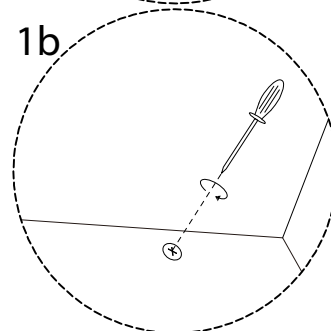
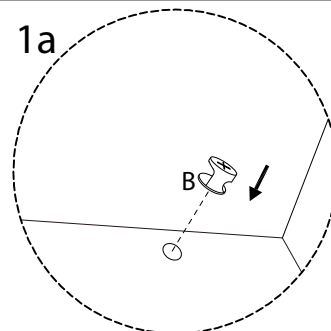
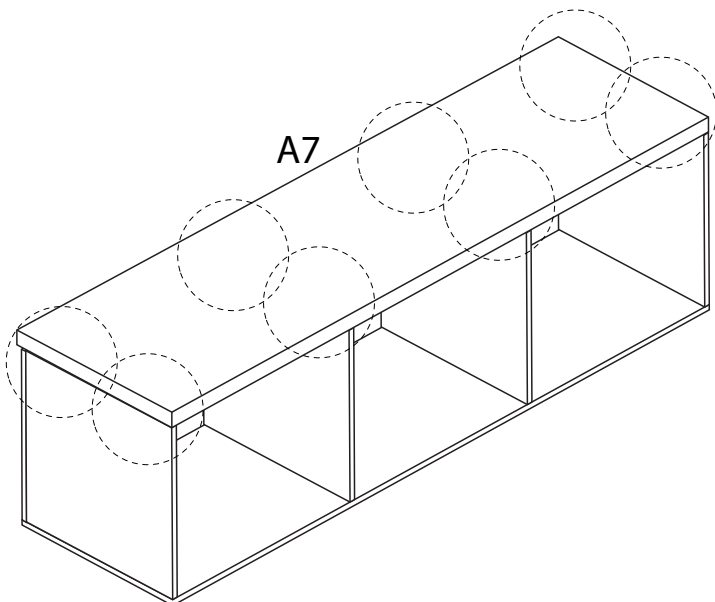
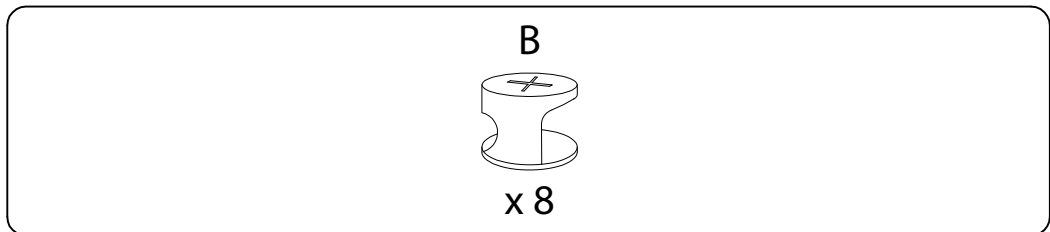
6



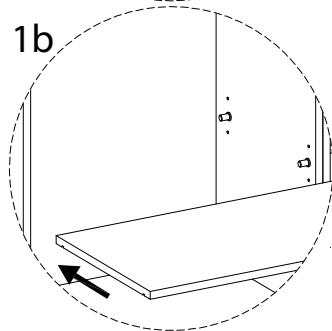
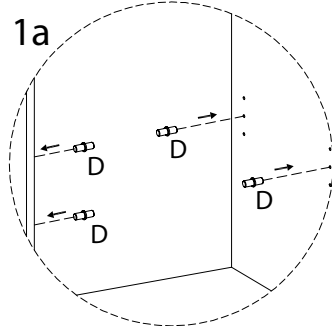
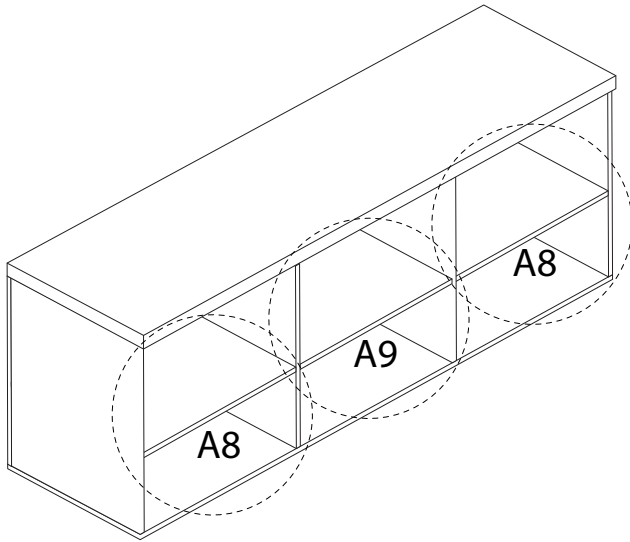
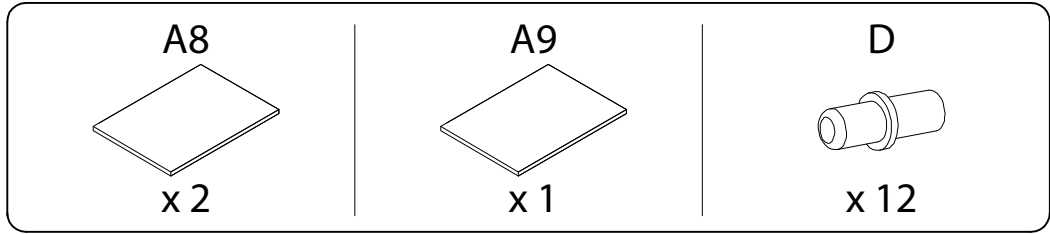
7



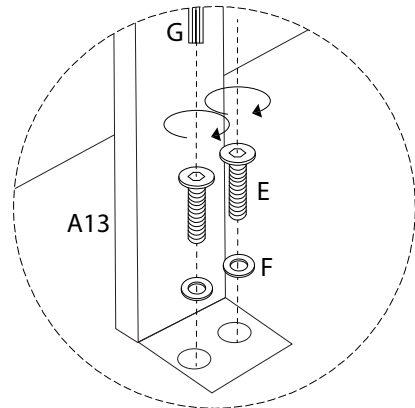
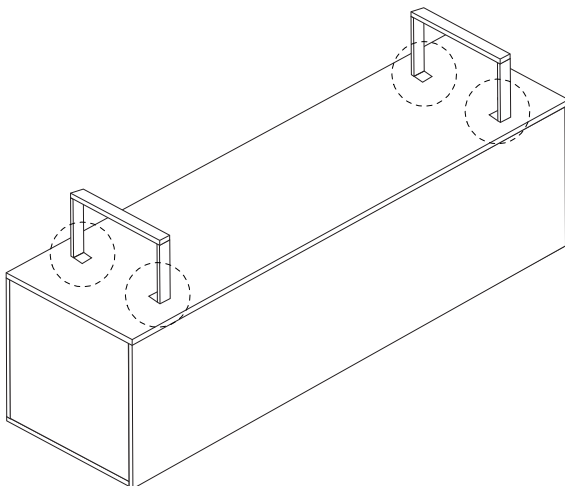
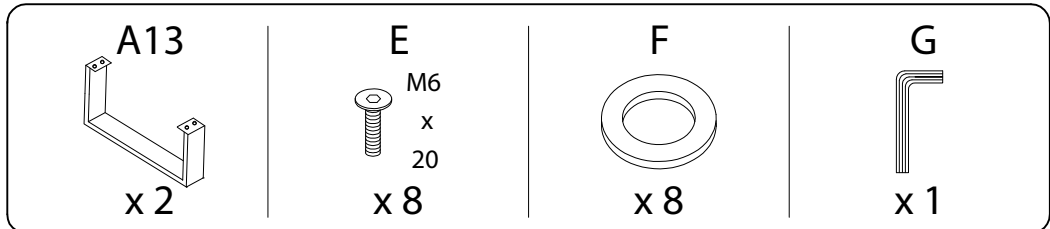
8



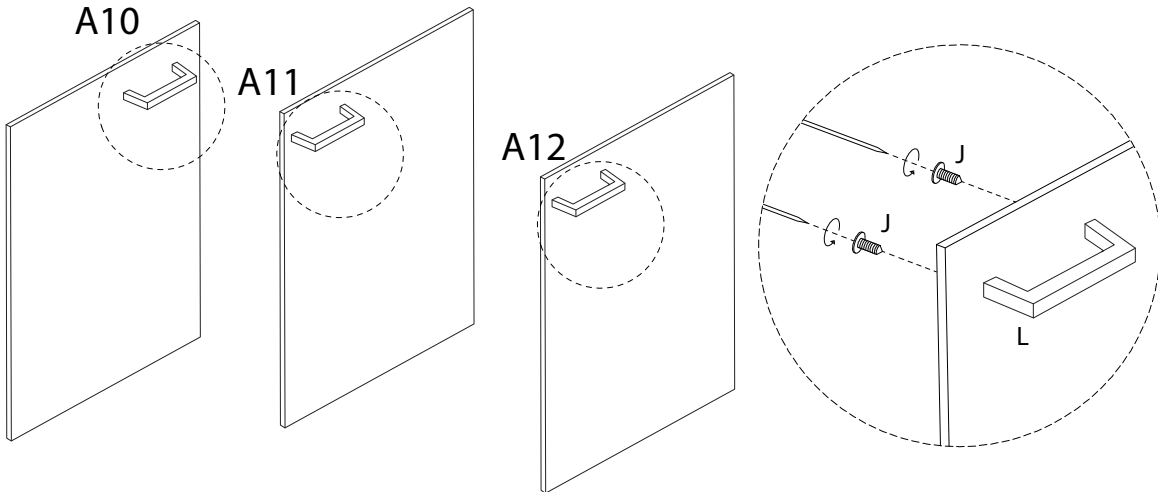
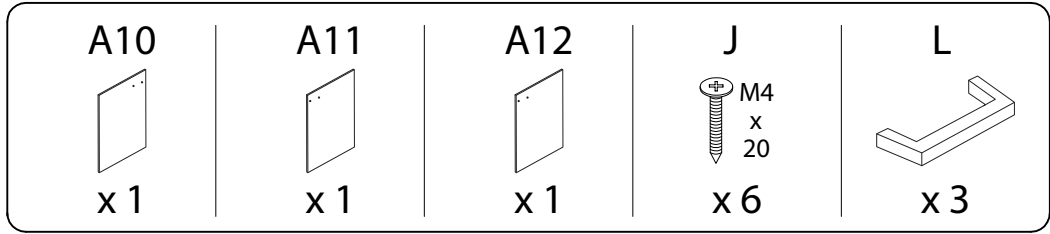
9



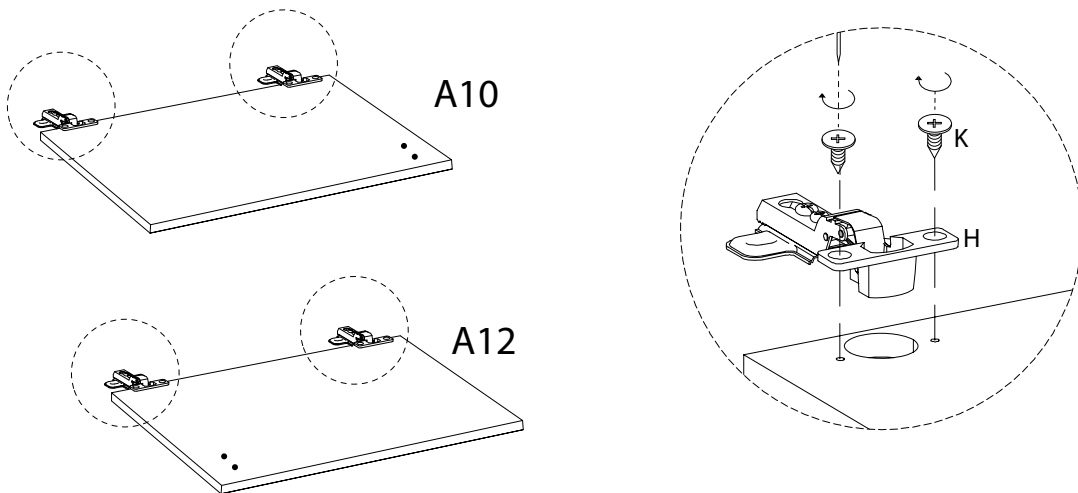
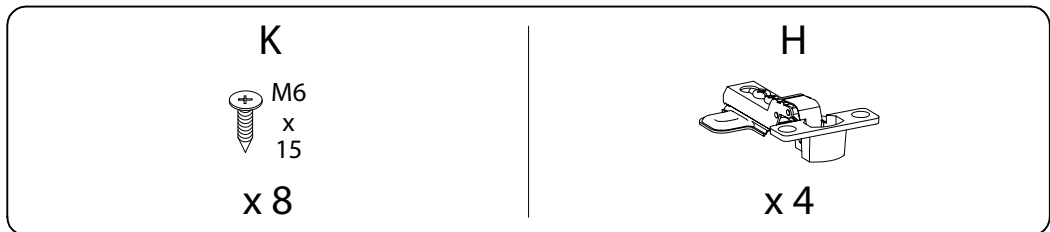
10



11

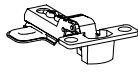


12



13

I

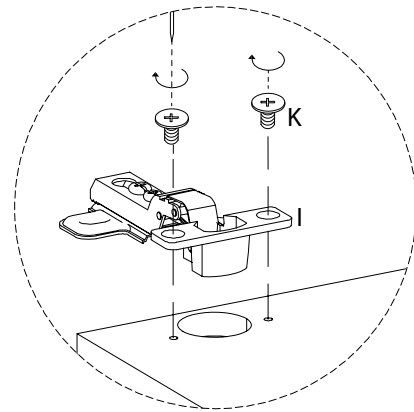
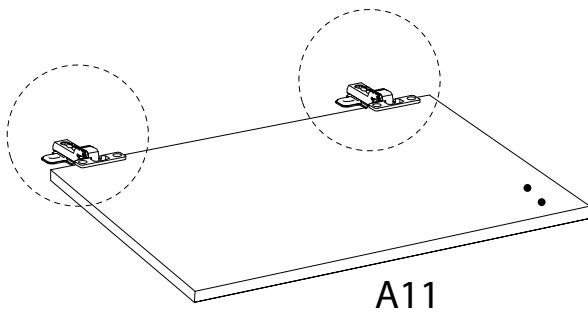


x 2

K

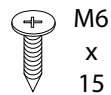


x 4

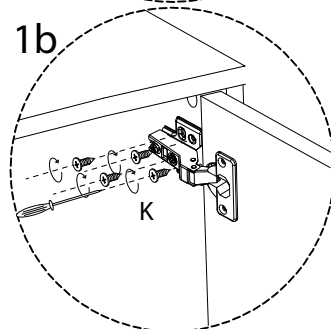
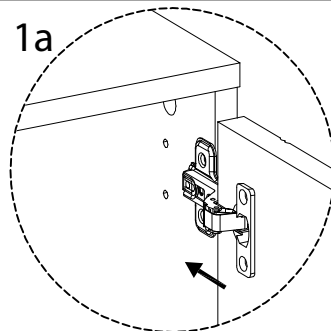
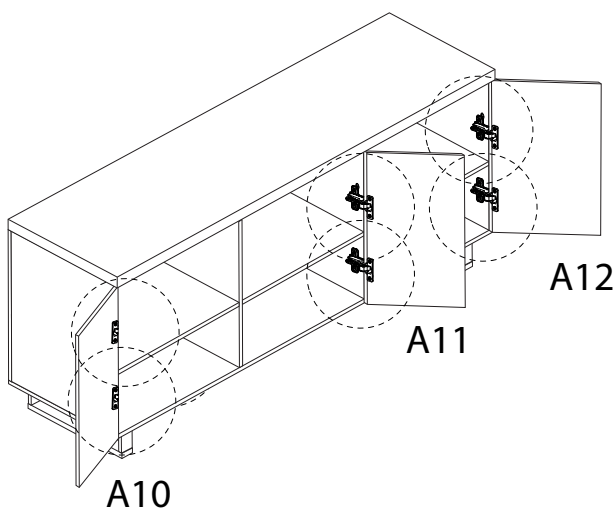


14

K



x 24



!

