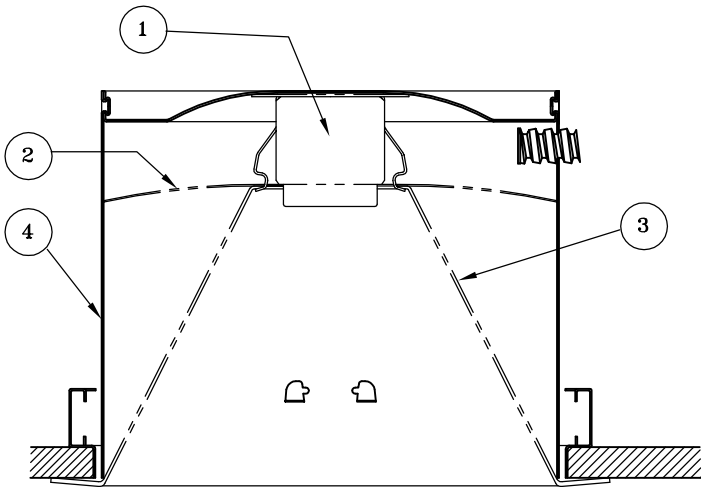


Assembly & Installation Instructions

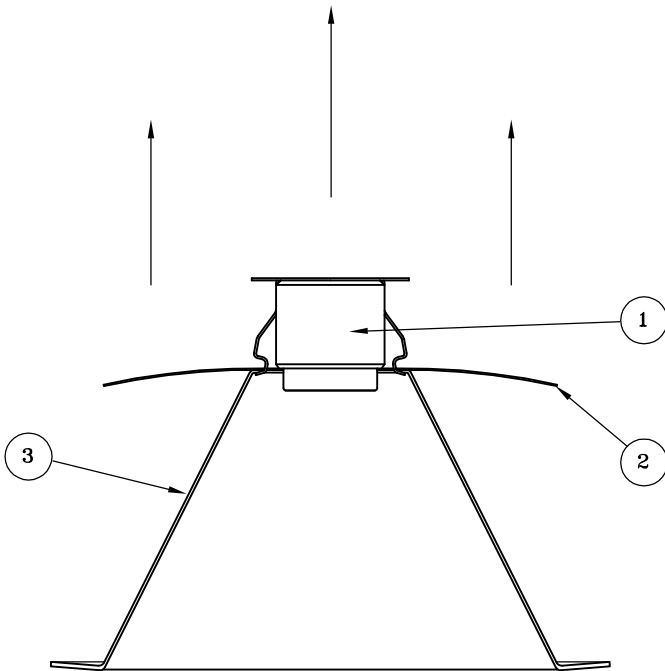
CAUTION: Read instructions carefully and turn electricity off at main circuit breaker panel before beginning installation.

WARNING: - IF ANY SPECIAL CONTROL DEVICES ARE USED WITH THIS FIXTURE, FOLLOW THE INSTRUCTIONS CAREFULLY TO ASSURE FULL COMPLIANCE WITH N.E.C. REQUIREMENTS. IF THERE ARE ANY QUESTIONS, CONTACT A QUALIFIED ELECTRICAL CONTRACTOR.



- 1.- Snap Socket (1) and Socket Spring (2) into top of Reflector (3). Push entire Assembly up into Recessed Housing (4) as far as it will go. Socket should be all the way up inside Housing.
- 2.- Install Lamp (NOT FURNISHED).

CAUTION: All glass is fragile, use care when handling lamp.



Instrucciones de ensamblado e instalacion

PRECAUION: Antes de comenzar la instalacion, lea las instrucciones detalladamente y desconecte la electricidad desde el cortacircuitos principal.

ADVERTENCIA 1 - SI CON ESTE APLIQUE SE USAN DISPOSITIVOS DE CONTROL ESPECIALES, DEBE SEGUIR LAS INSTRUCCIONES DETALLADAMENTE PARA GARANTIZAR EL CUMPLIMIENTO ESTRICTO CON EL CÓDIGO NACIONAL DE ELECTRICIDAD (N.E.C.) SI TIENE PREGUNTAS, COMUNÍQUESE CON UN ELECTRICISTA CALIFICADO.

1 - Enganche el portalámparas (1) y el resorte de portalámparas (2) en la parte superior del reflector (3). Empuje el ensamblaje entero hacia arriba en el alojamiento empotrado (4) lo más posible. El portalámparas debe de estar completamente dentro del alojamiento.

2 - Instale la bombilla (NO INCLUIDA).

Mode de montage et d'installation

ATTENTION: Prendre soigneusement connaissance de ces instructions et couper l'électricité à l'arrivée principale avant de procéder à l'installation.

AVERTISSEMENT 1 - SIDES DISPOSITIFS DE CONTRÔLE SPÉCIAUX SONT UTILISÉS EN CONJONCTION AVEC CE LUMINAIRE, SUIVRE SCRUPULEUSEMENT CES INSTRUCTIONS POUR ASSURER LA CONFORMITÉ N.E.C. POUR TOUTE ASSISTANCE SUPPLEMENTAIRE, DEMANDER CONSEIL AUPRÈS D'UN ÉLECTRICIEN QUALIFIÉ.

1 - Bloquez la douille (1) et le ressort de douille (2) dans la partie supérieure du réflecteur (3). Introduisez l'assemblage entier dans le logement encastré (4) et appuyez sur celui-là jusqu'à ce qu'il entre autant que possible. La douille doit être complètement abritée dans le logement.

2 - Installez l'ampoule (NON FOURNIE).