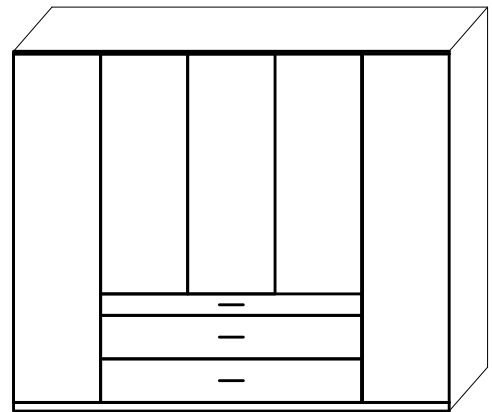
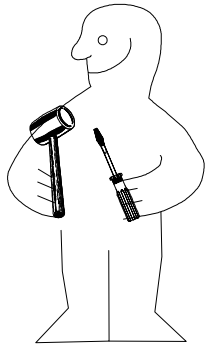
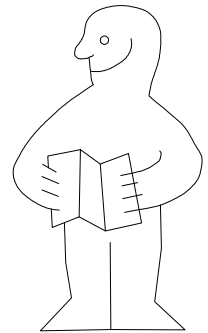
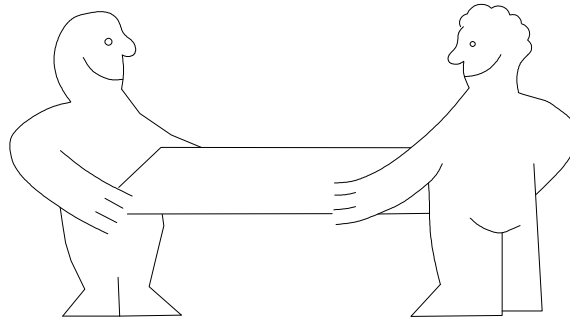
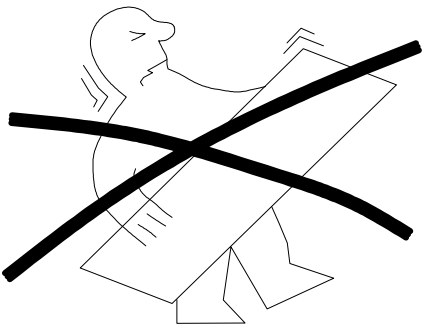


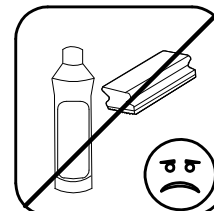
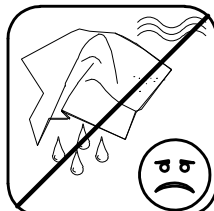
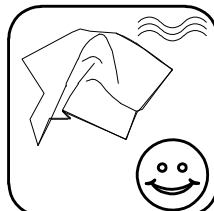
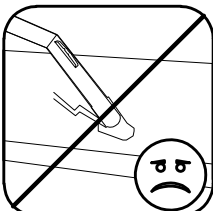
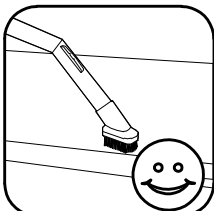
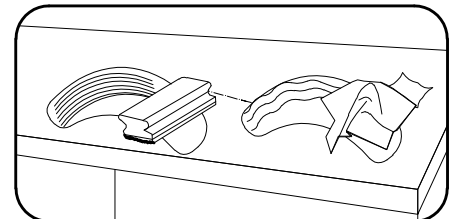
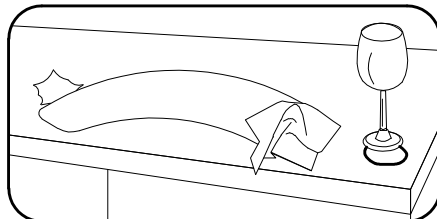
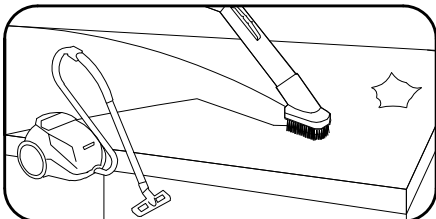
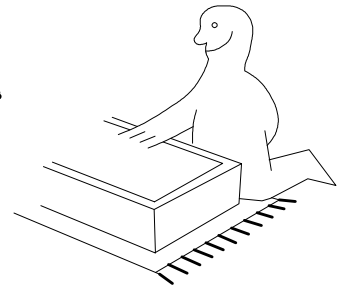
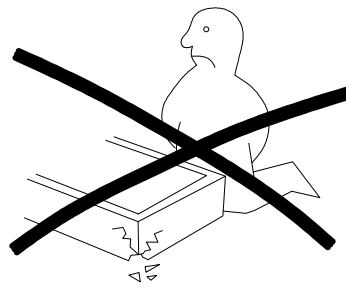
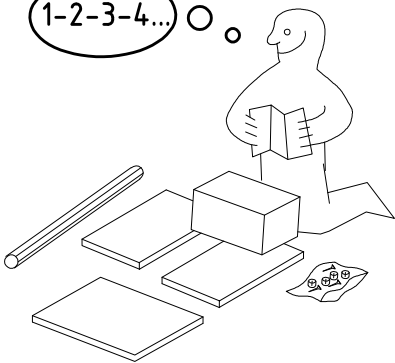
980528



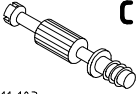

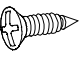

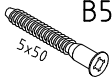



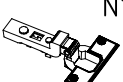
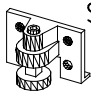


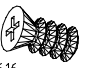

HSP 250 SK150




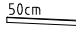
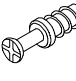




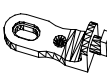
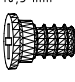


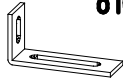

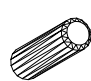
1-2-3-4... ○





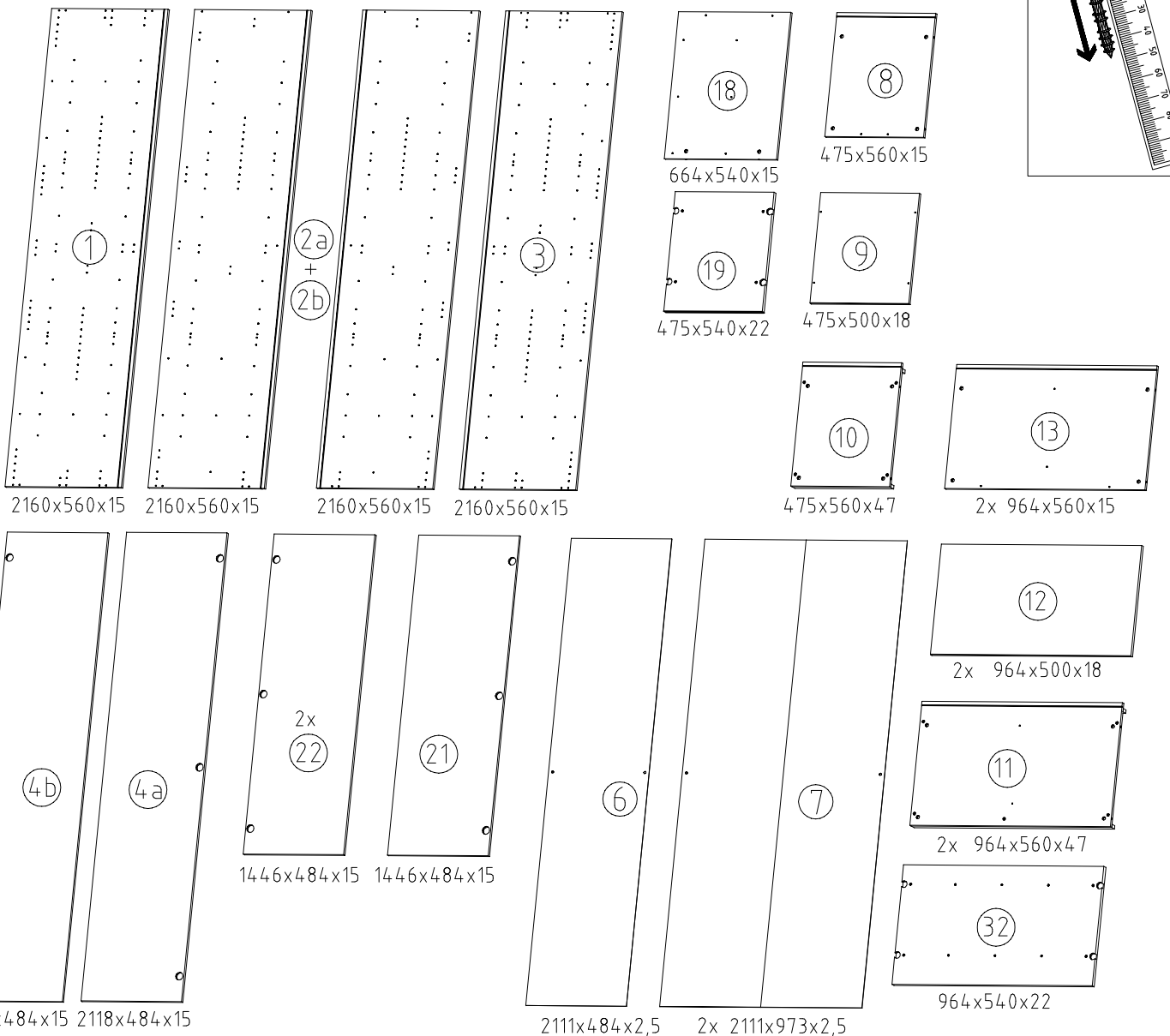
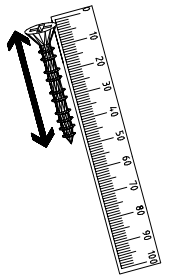
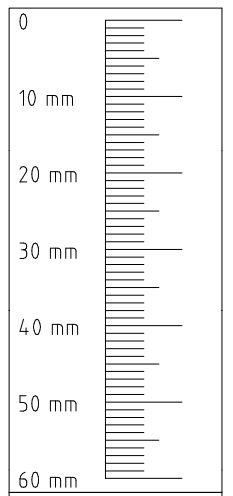
 111 102	A	2x
 111 149	A1	24x
 111 103	C	10x
 3,5 x 15 mm	F3	8x
 121 370	G1	43x
 2,7 x 20 mm	G7	9x
 111 xxx	B50	48x

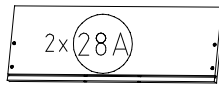
 112 291	M1	15x
 112 289	N1	15x
 111 300	S0	14x
 111 xxx	V12	14x
 112 220/1	Q45	6x
 M6 x 10	T3	24x
 111 235	E	2x

 117 002	K2	6x
 112 400	SBV	20x
 100cm	K10	2x
 50cm	K11	1x
 111 229	F	4x
 111 252	VB23	8x
	N-D	5x

 111 611	J2	8x
 6,3 x 10,5 mm	T1	30x
 111 607	L8	12x
 352 302	KP8	22x
 111 052	o10	1x
 4 X 15mm	SP15	1x
 353 018	D	12x

 4 X 23 mm	SP23	30x
 4 X 13mm	SP13	3x

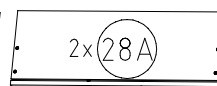




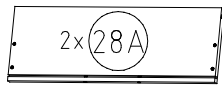
450x152x12



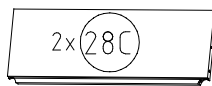
924x152x12



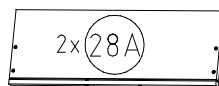
450x152x12



450x152x12



434x152x12



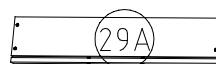
450x152x12



450x92x12



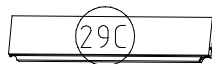
924x92x12



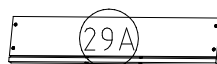
450x92x12



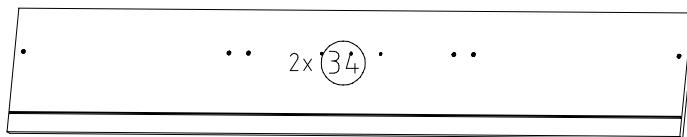
450x92x12



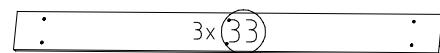
434x92x12



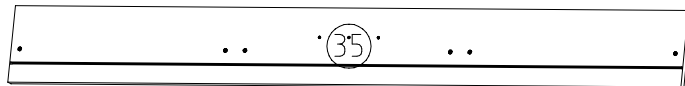
450x92x12



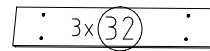
1463x252x15



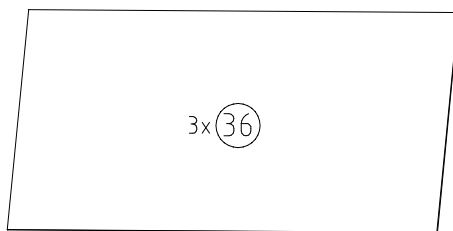
924x78x12



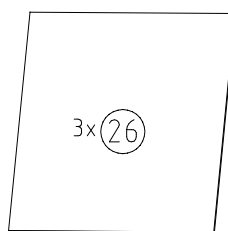
1463x156x15



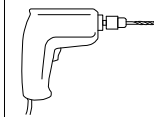
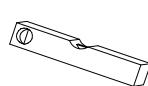
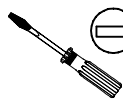
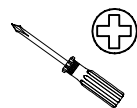
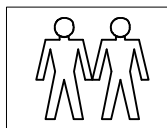
434x78x12



934x449x2,5

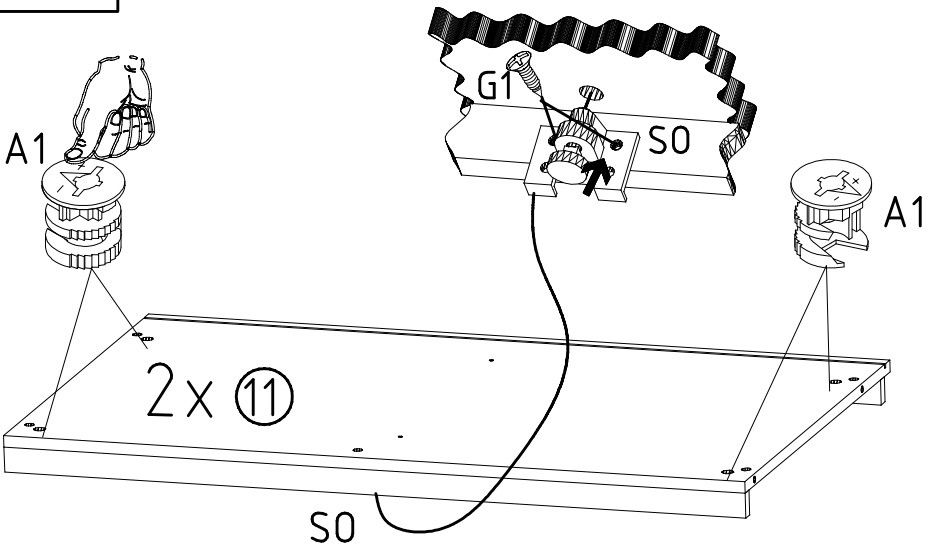
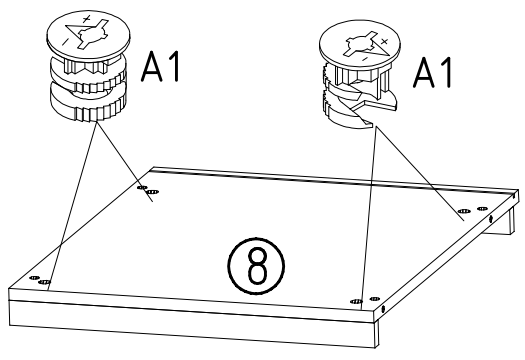
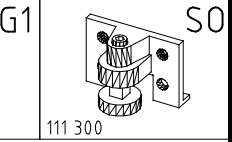
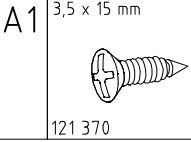
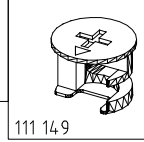
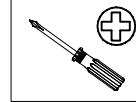
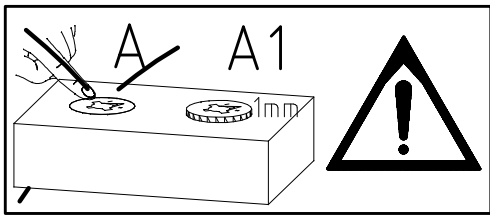


446x446x2,5

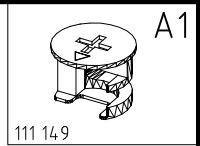
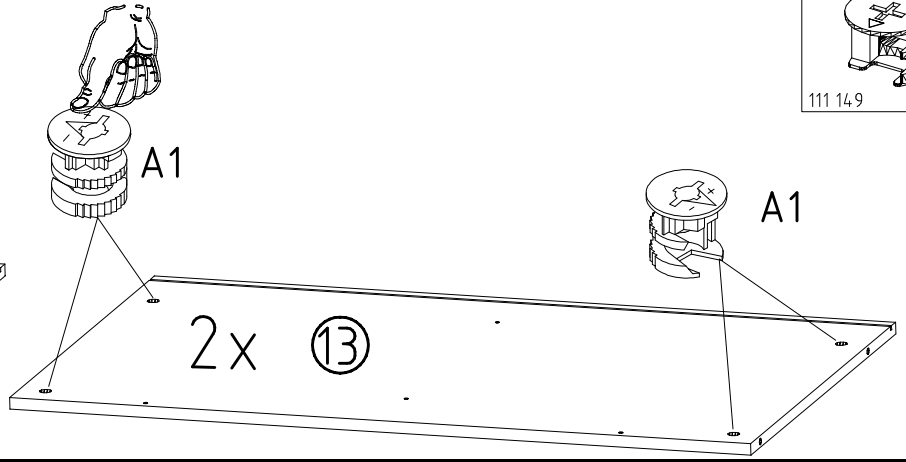
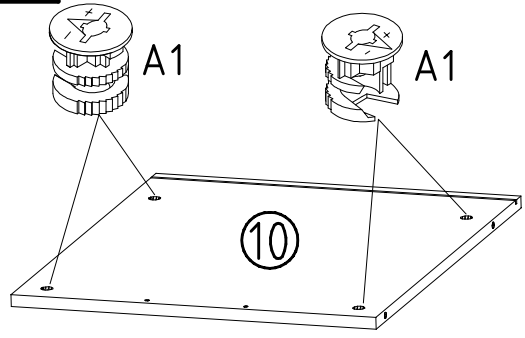


∅ 10mm

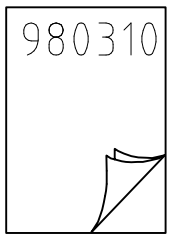
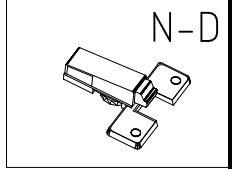
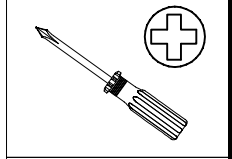
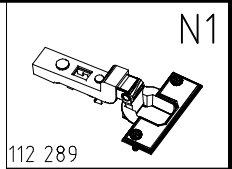
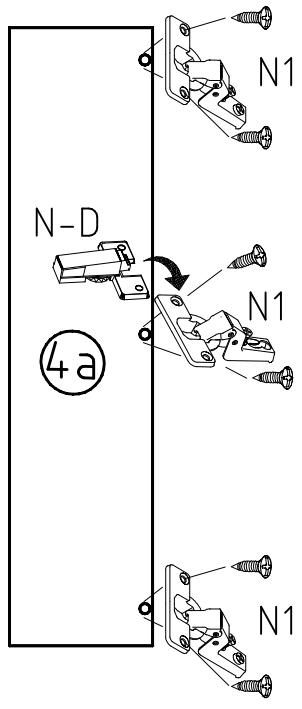
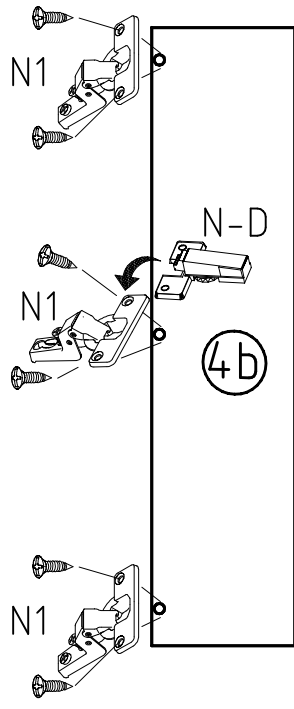
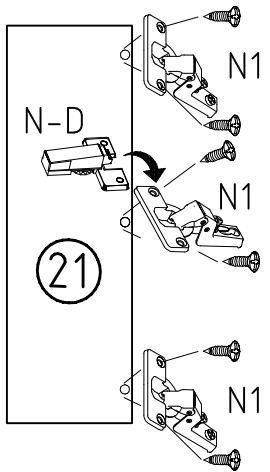
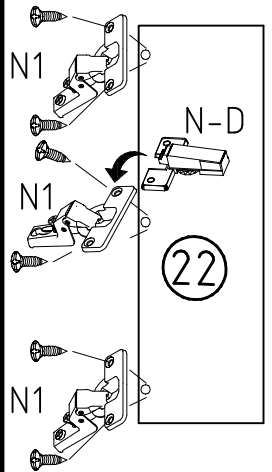
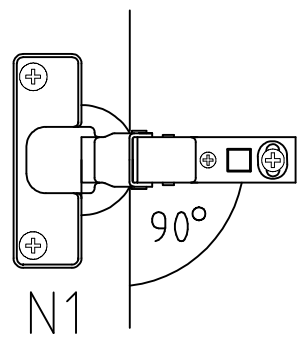
1



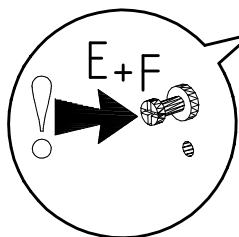
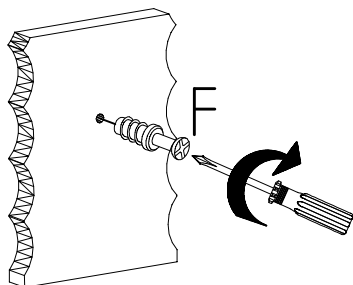
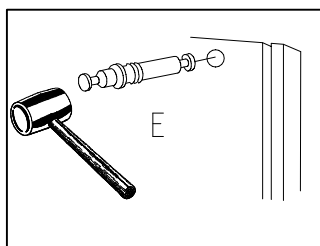
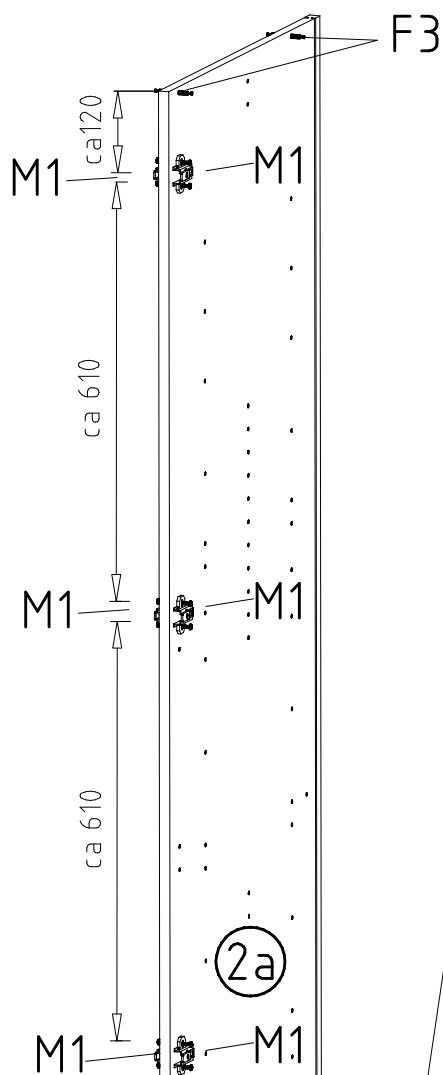
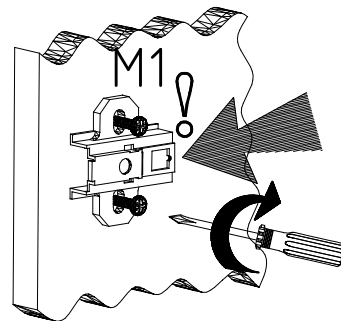
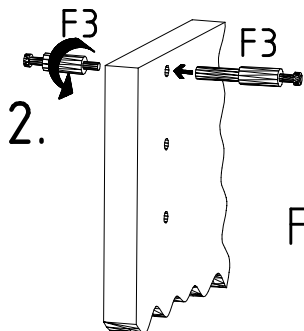
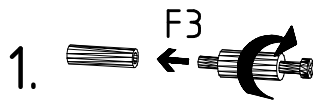
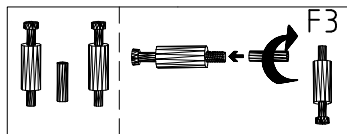
2



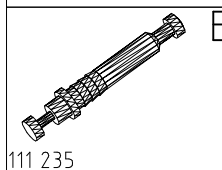
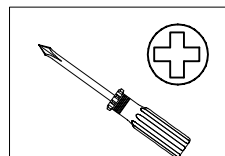
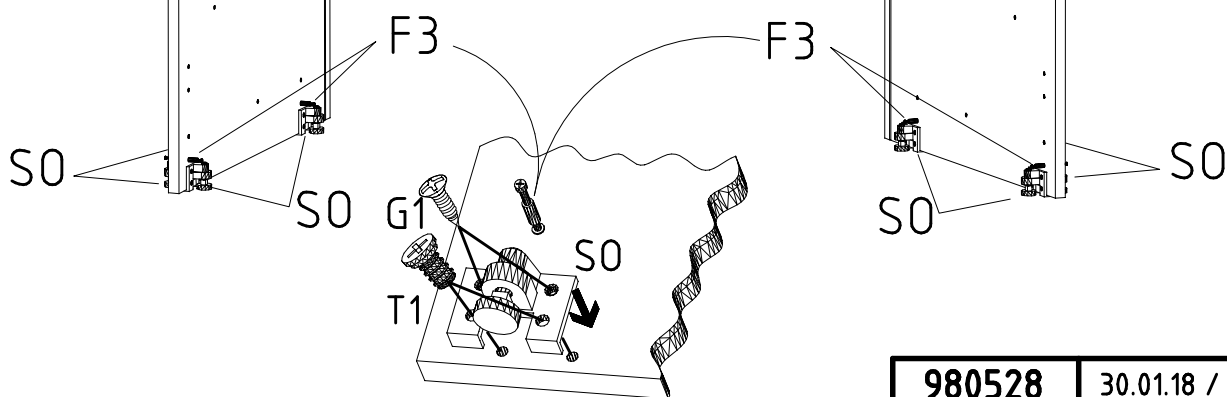
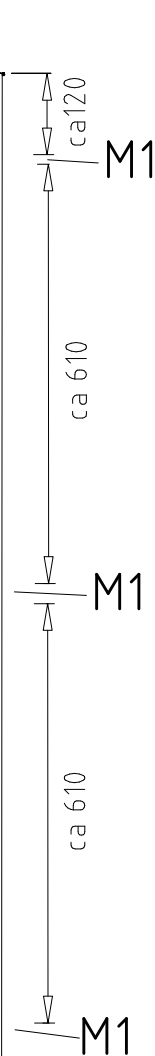
3



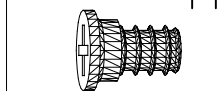
4



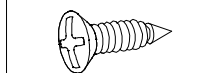
2b



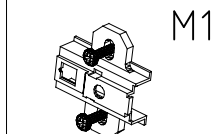
111 235
6,3 x 10,5 mm T1



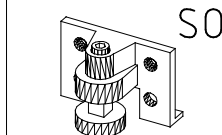
112 055
3,5 x 15 mm G1



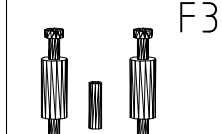
121 370



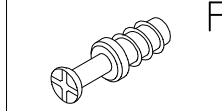
112 291



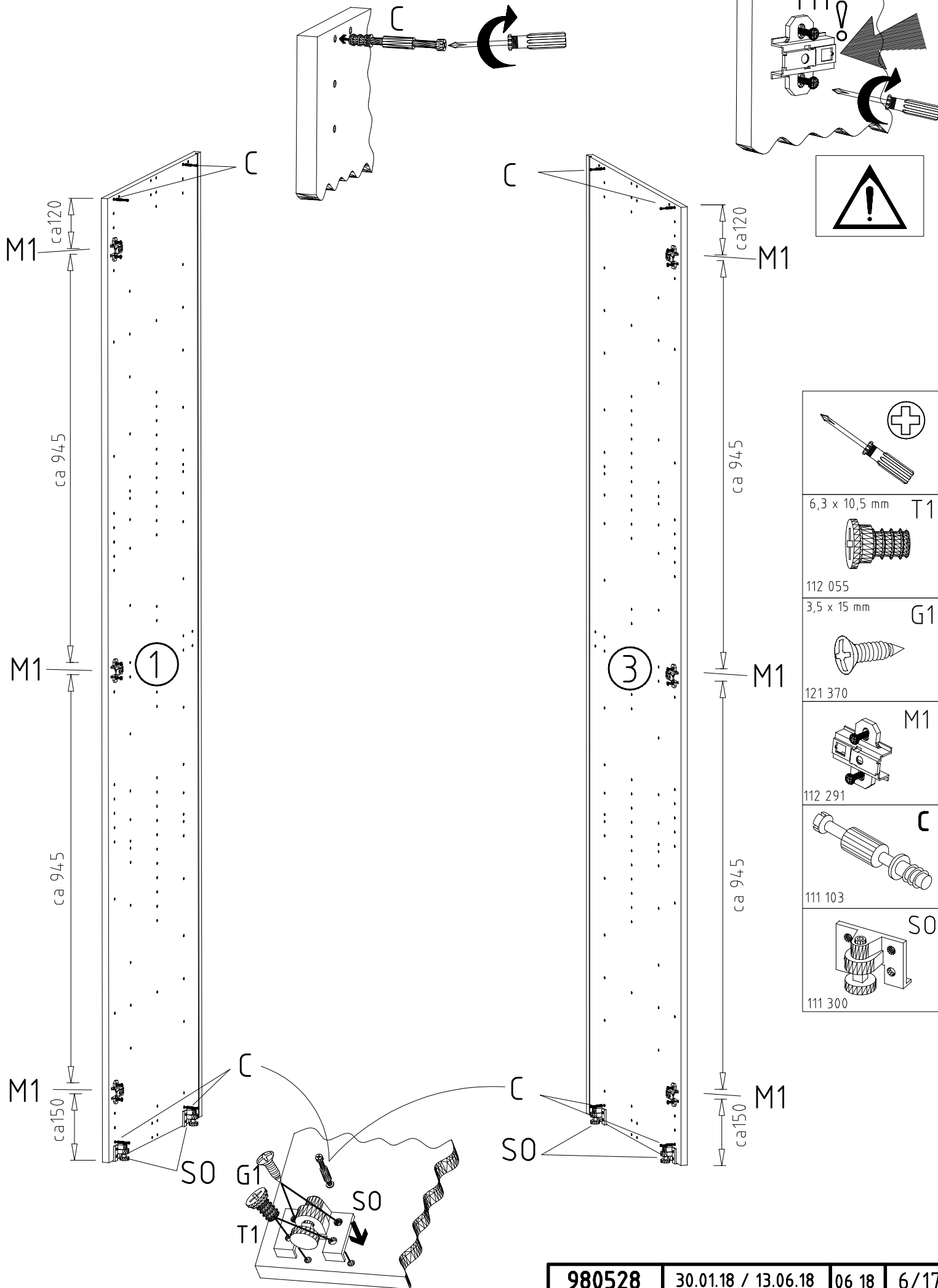
111 300



F3

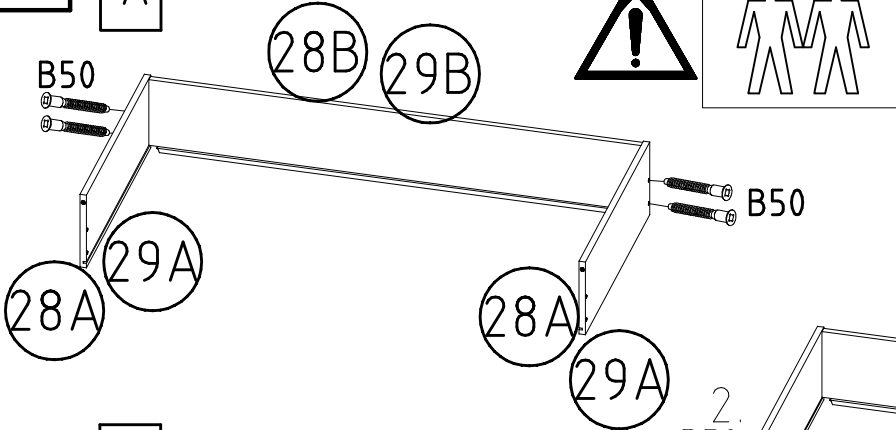


111 229



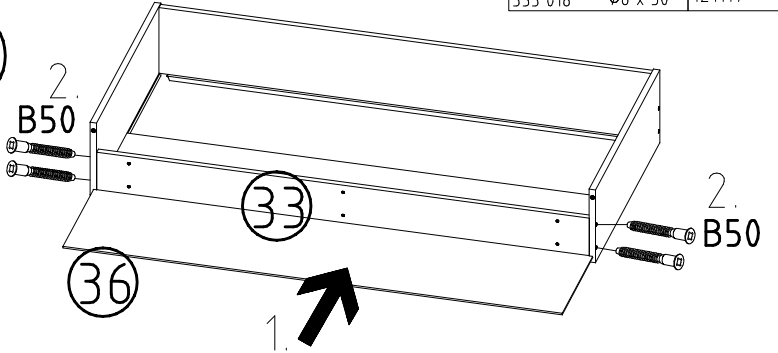
6

A

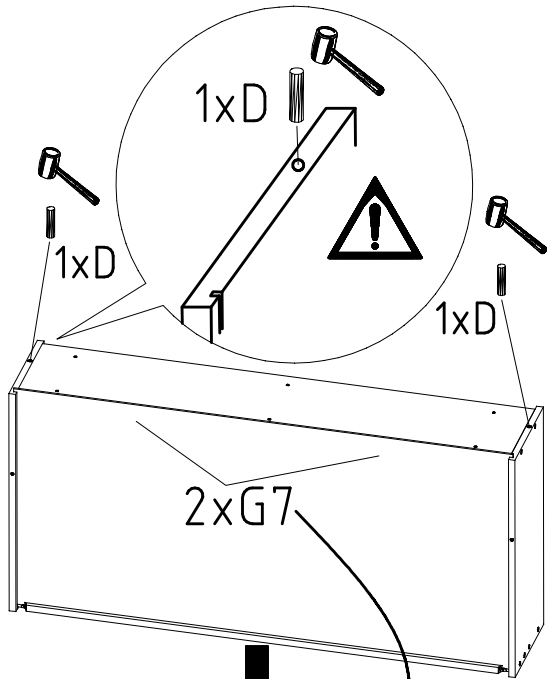


		X
4 X 13mm 121 122	SP13 2,7 X 20 mm 121 099	G7 B50 5x50 111 xxx
		D 4 X 23 mm SP23 121117
353 018	ø8 x 30	

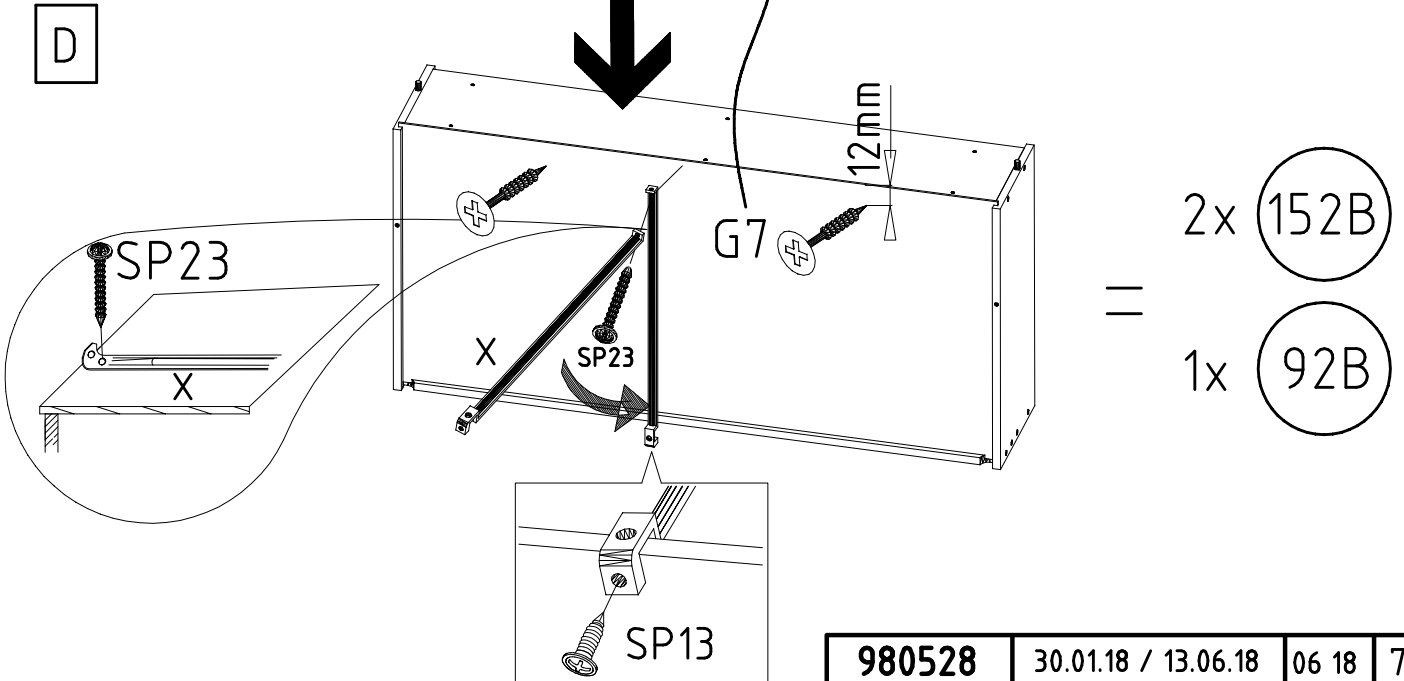
B



C

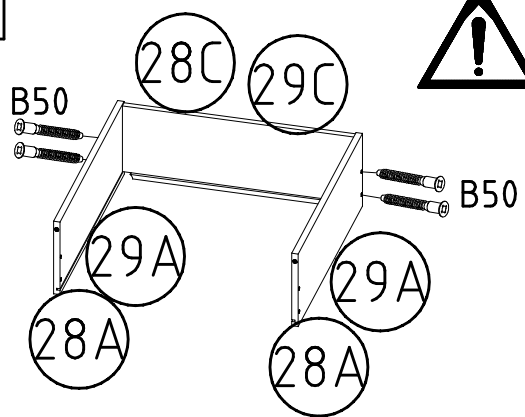


D



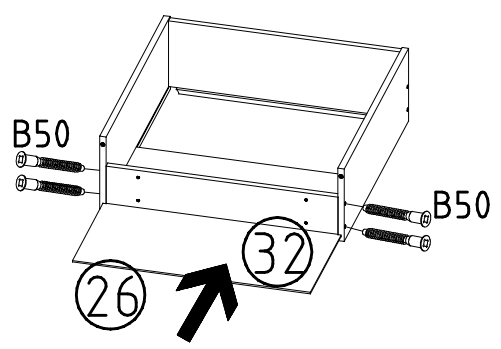
7

A

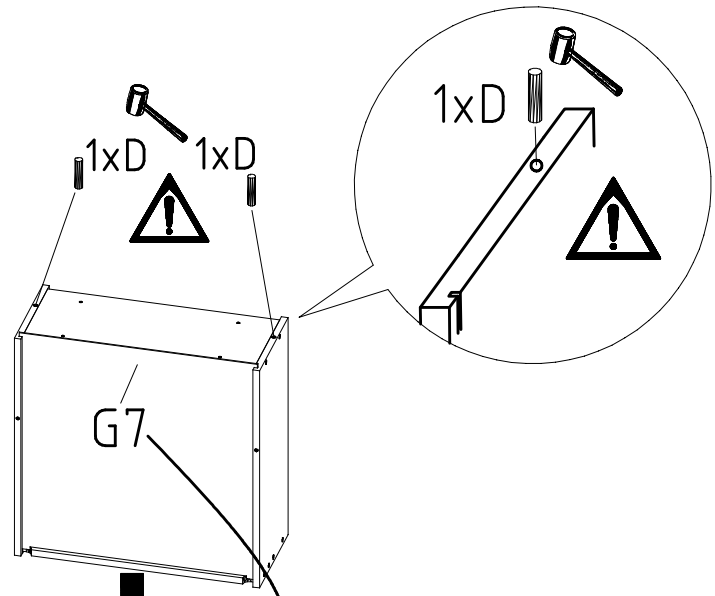


	2,7 X 20 mm G7 121 099	 B50 5x50
		111 xxx
		 D 353 018 $\phi 8 \times 30$

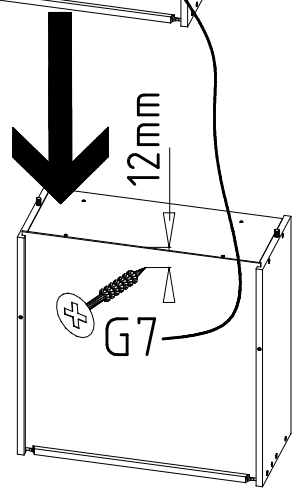
B



C

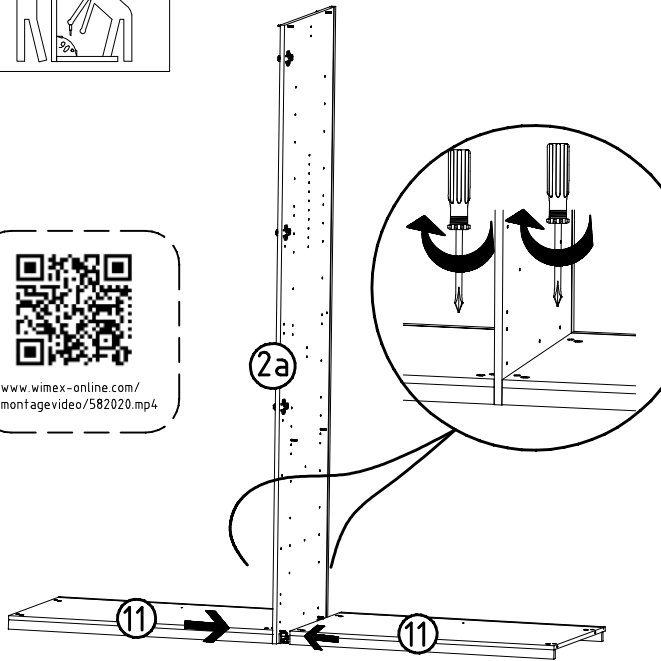
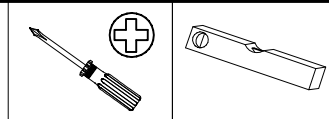


D

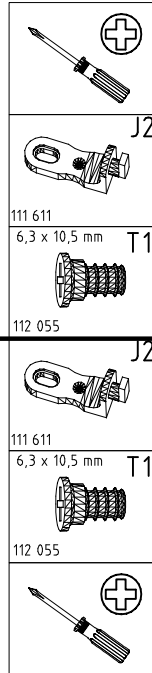
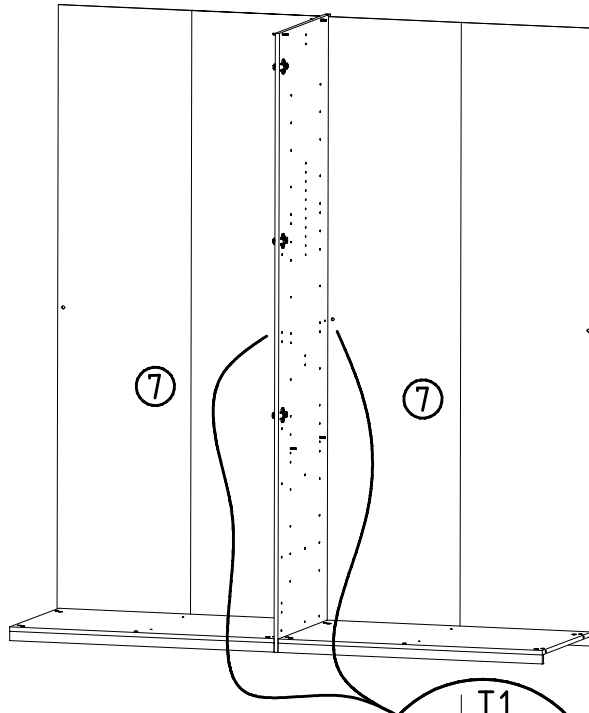


$$2 \times (152A) = 1 \times (92A)$$

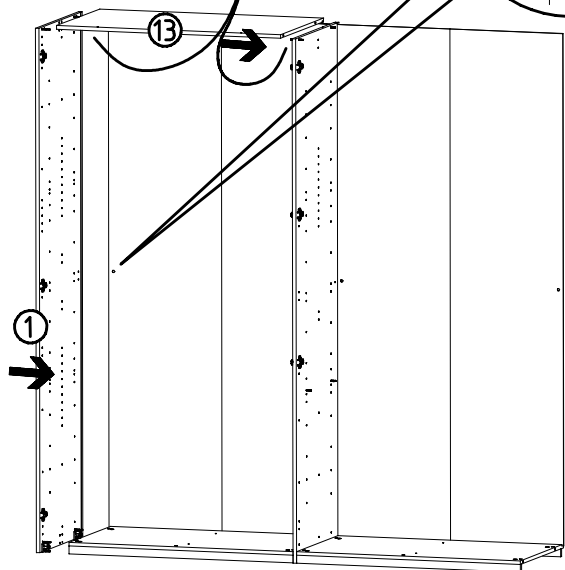
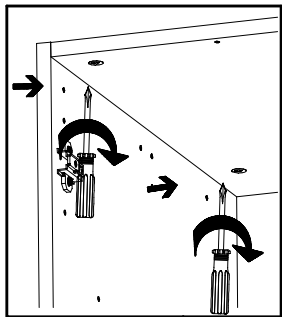
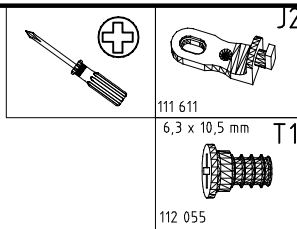
8



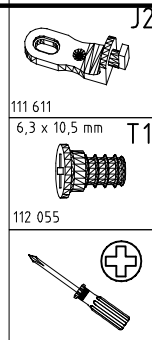
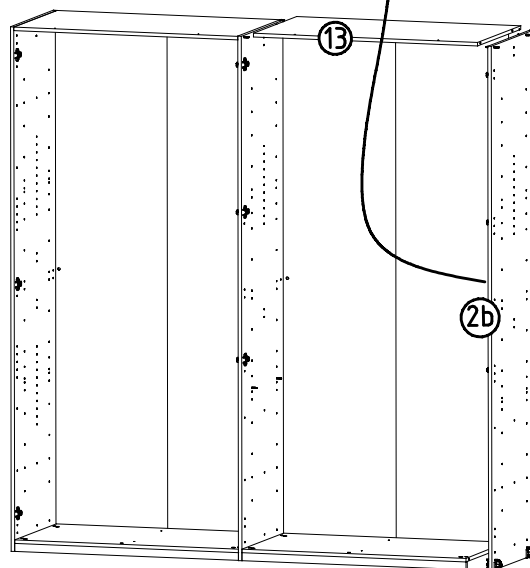
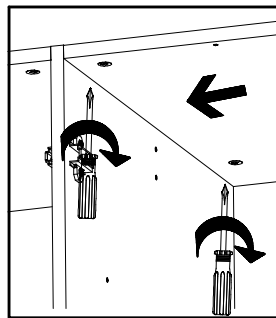
9



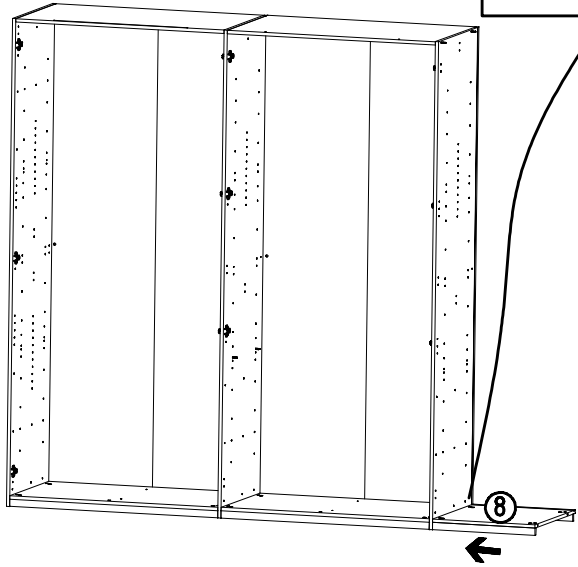
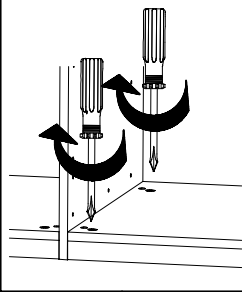
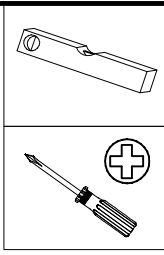
10



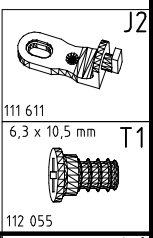
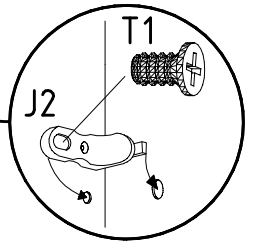
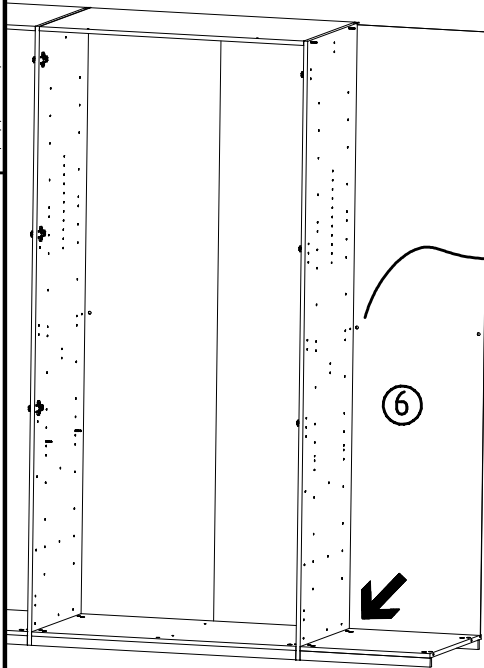
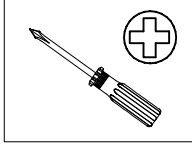
11



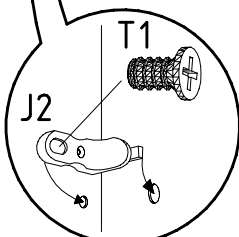
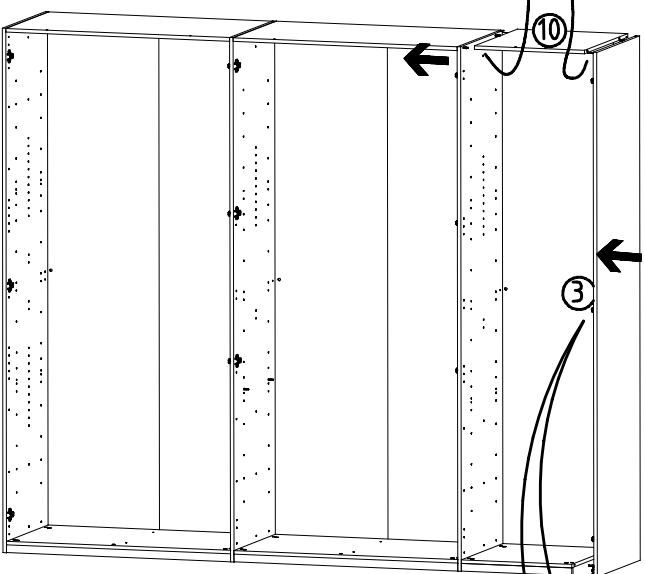
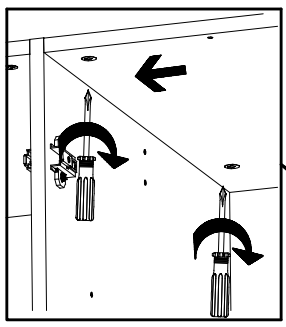
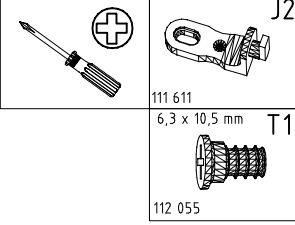
12



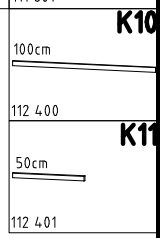
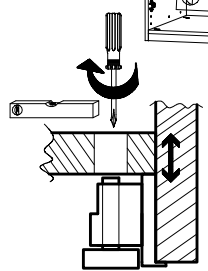
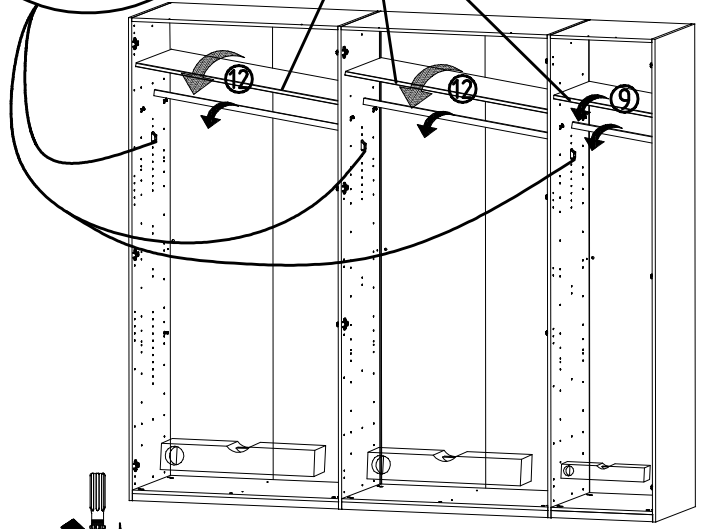
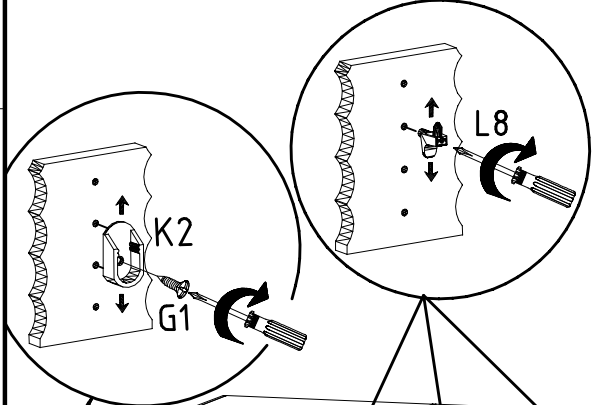
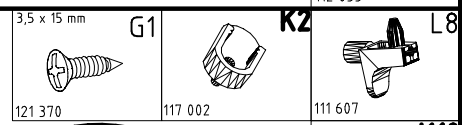
13



14



15



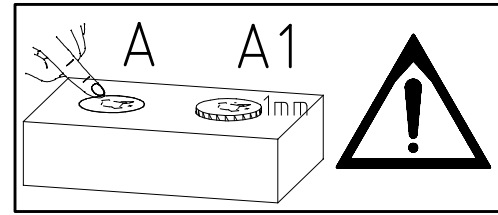
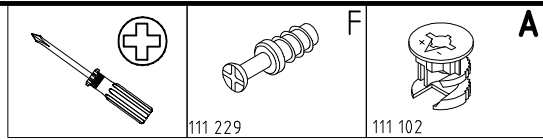
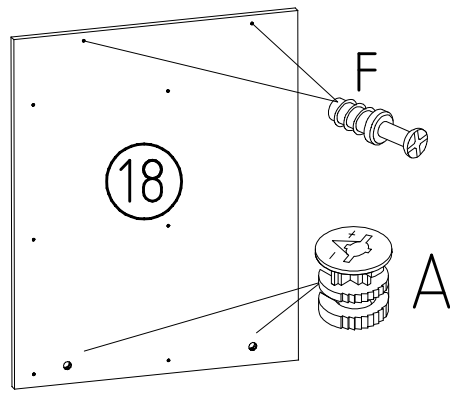
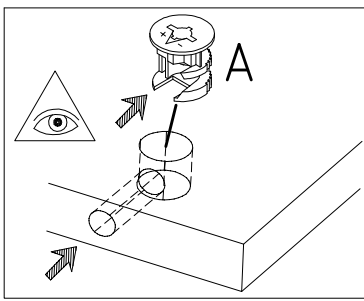
980528

30.01.18 / 13.06.18

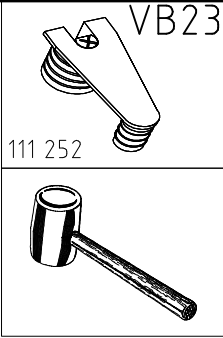
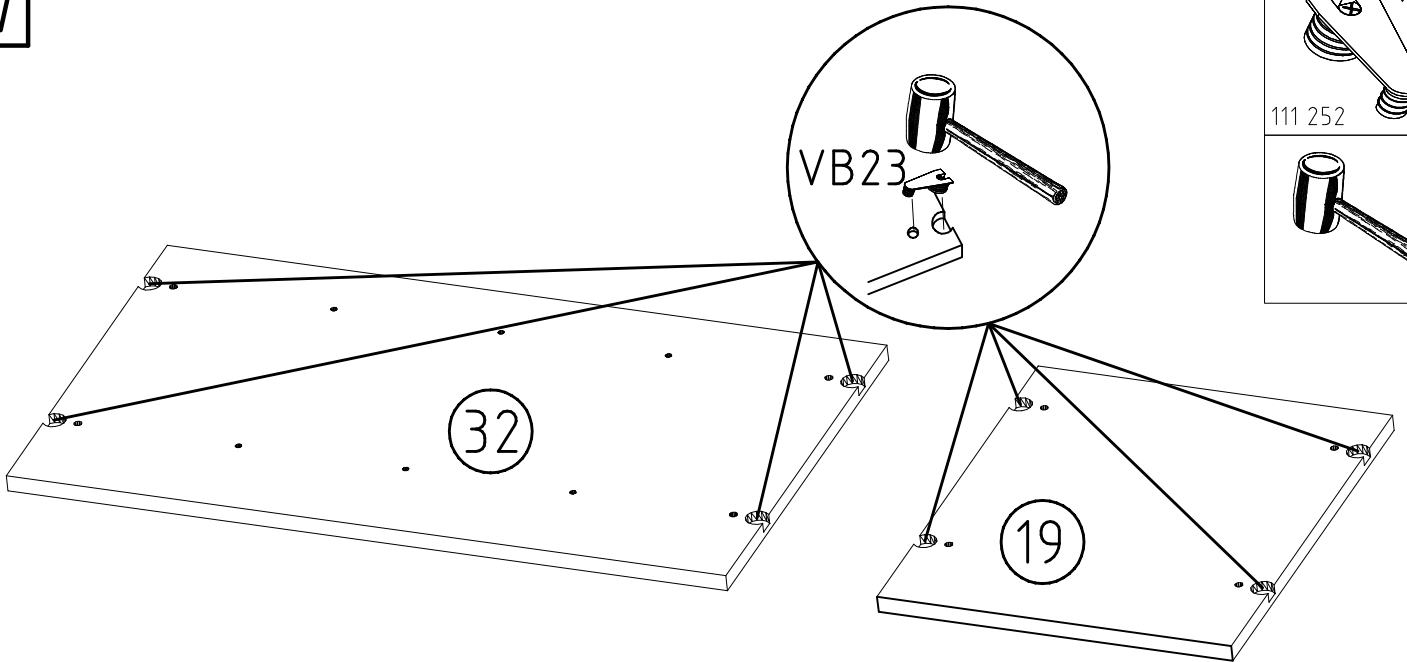
06 18

10/17

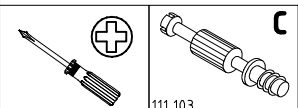
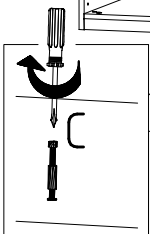
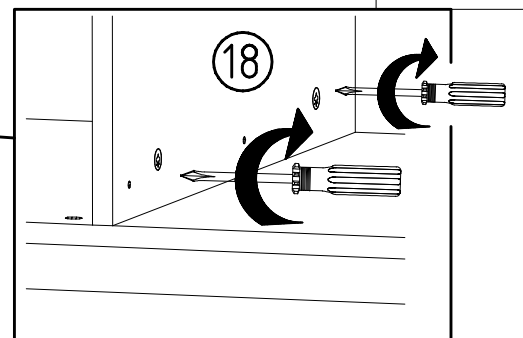
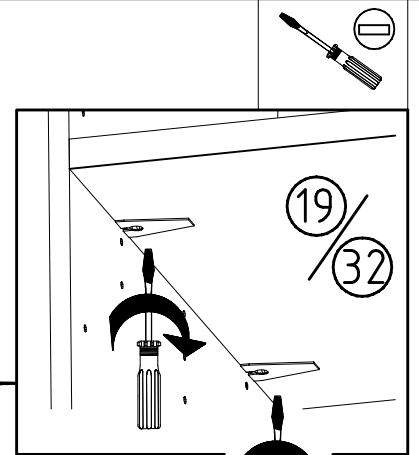
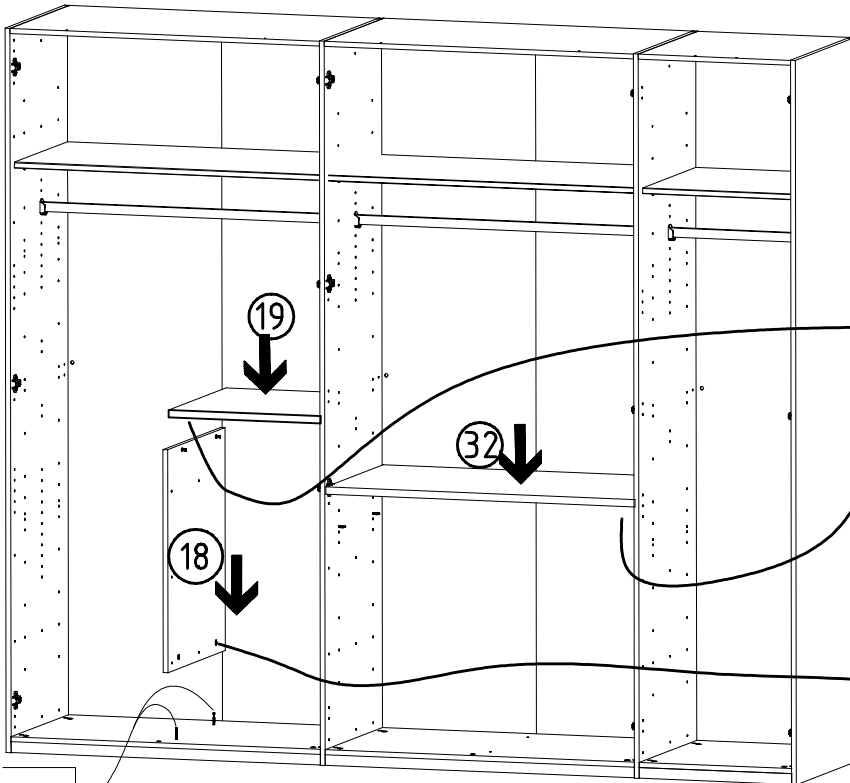
16



17



18



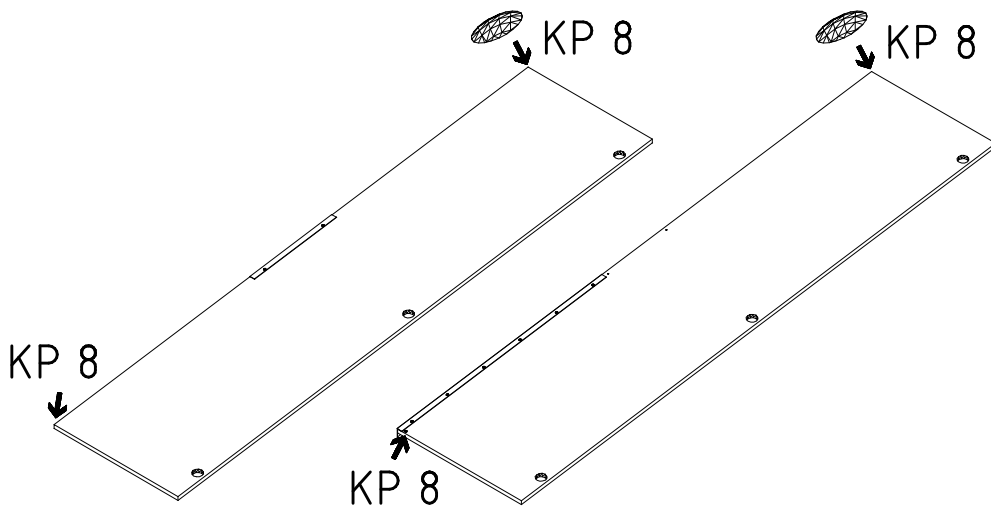
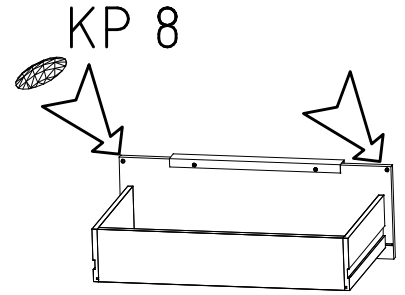
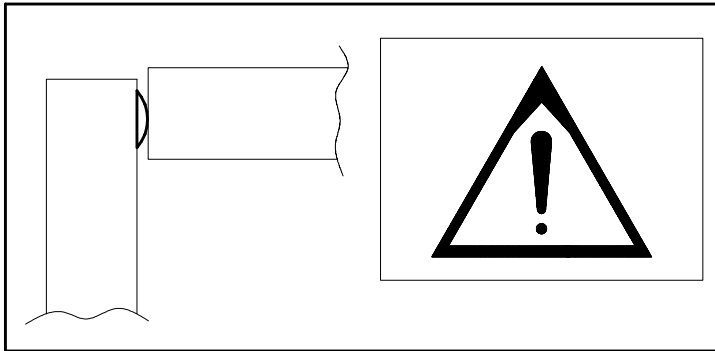
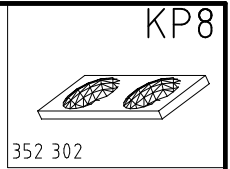
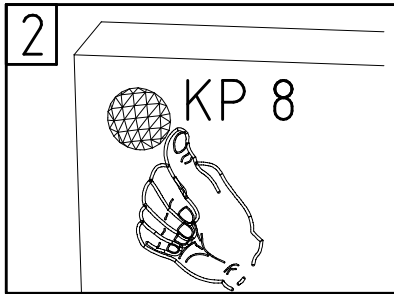
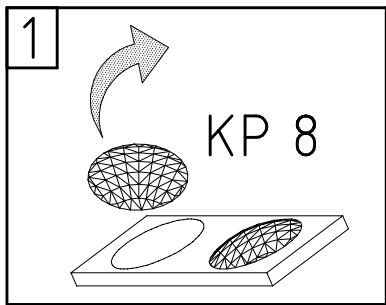
980528

30.01.18 / 13.06.18

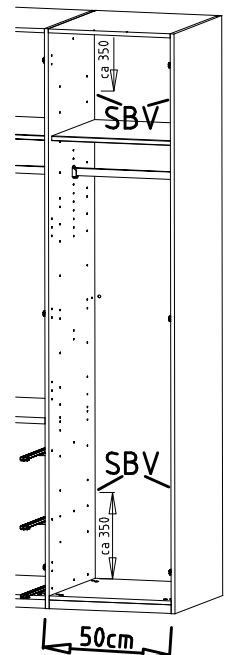
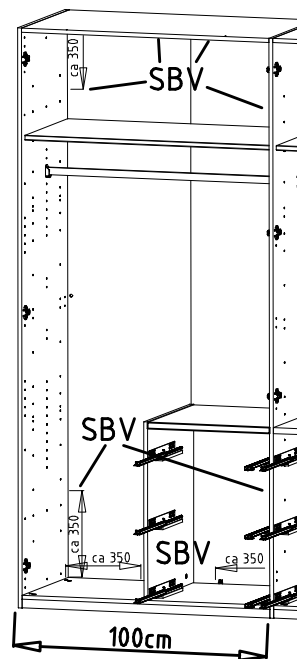
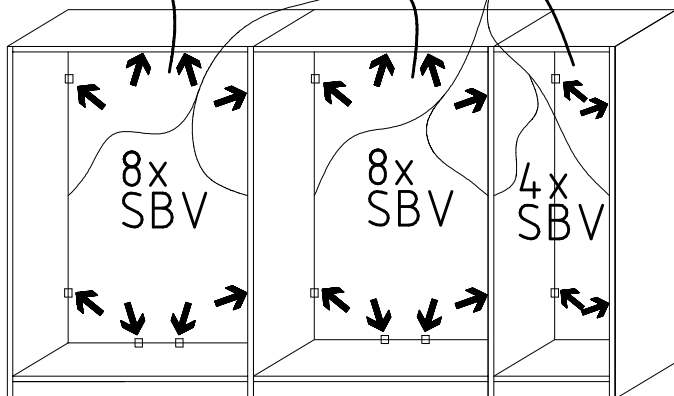
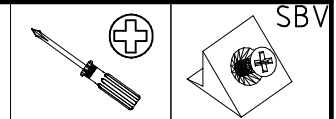
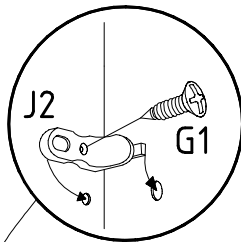
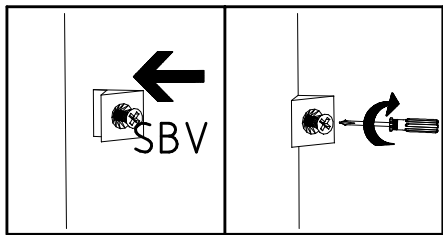
06 18

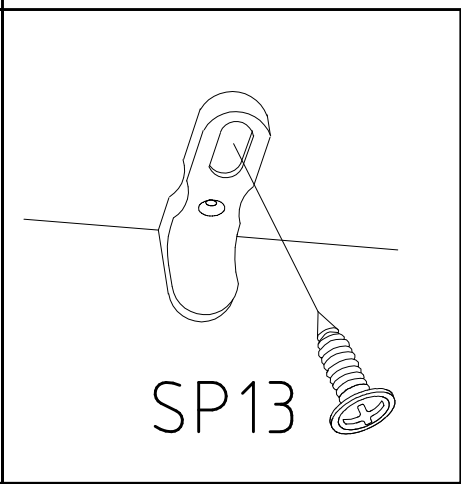
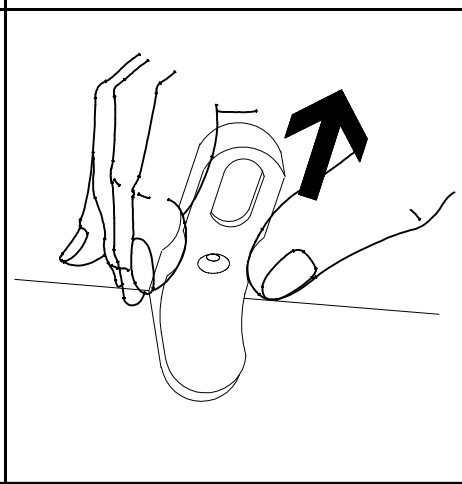
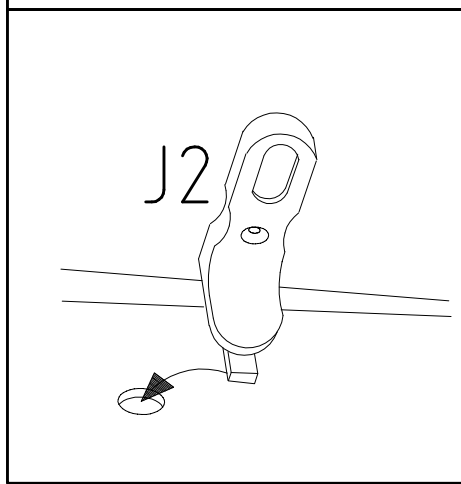
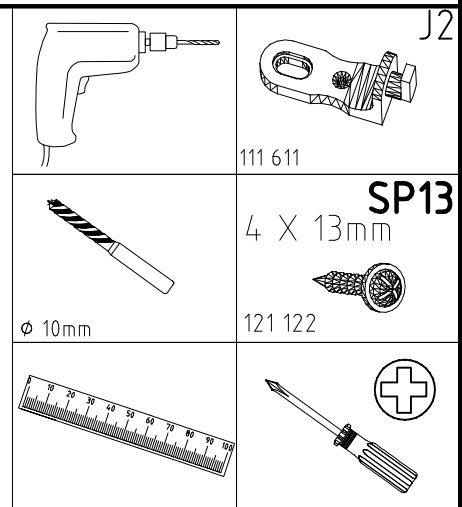
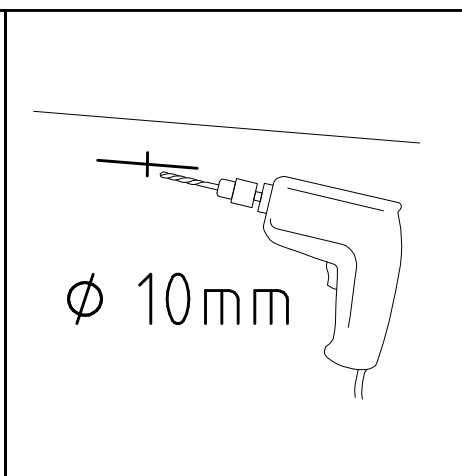
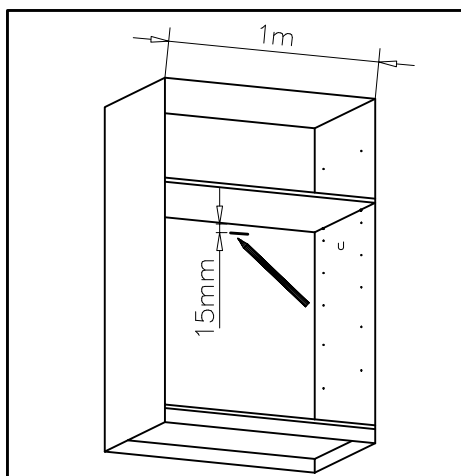
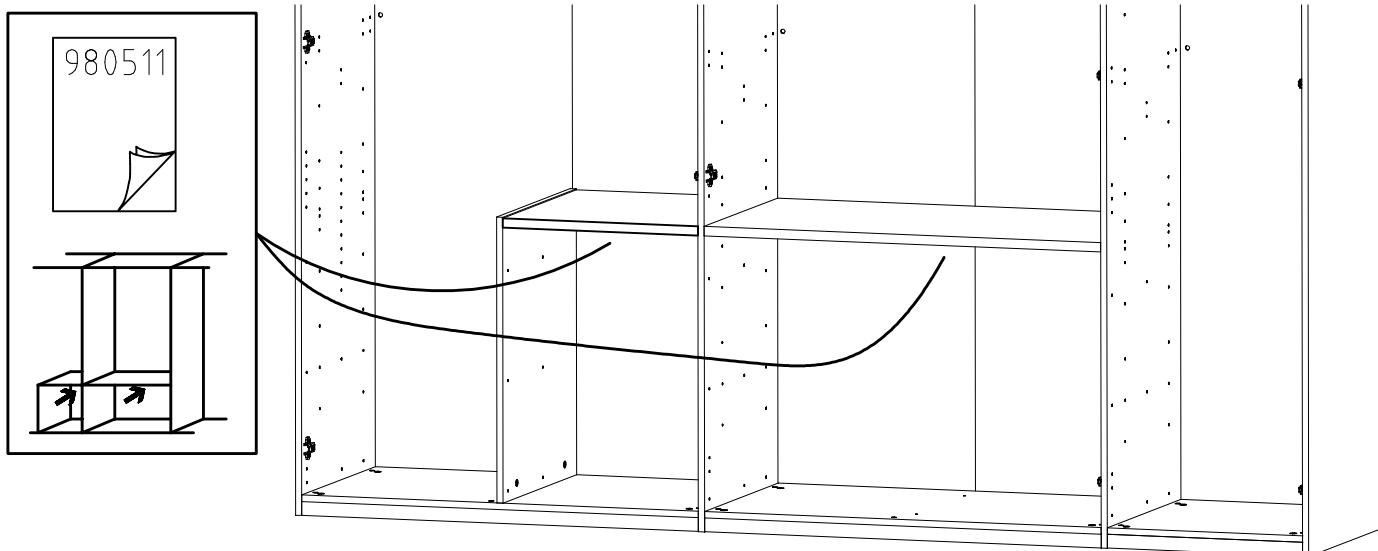
11/17

19

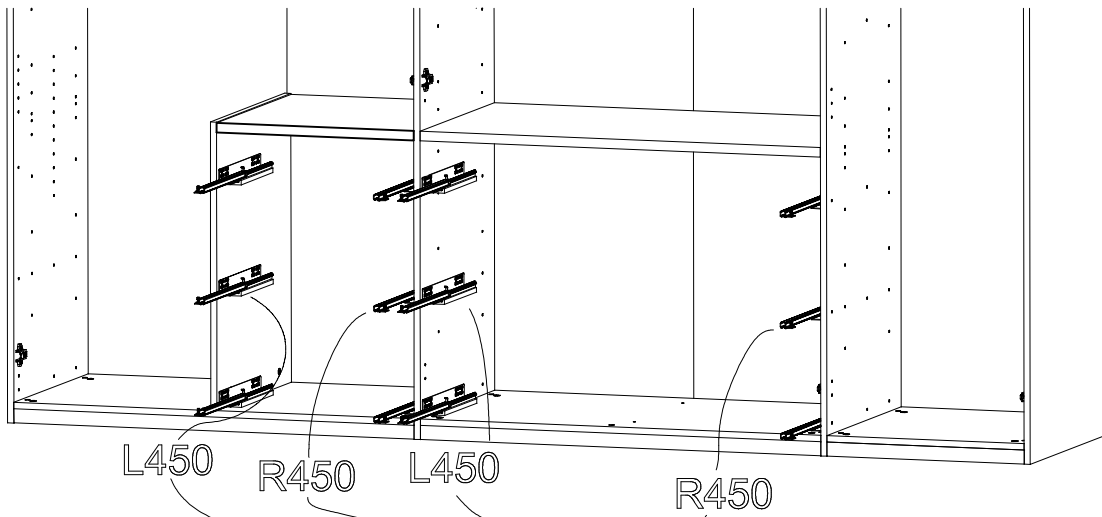


20





23

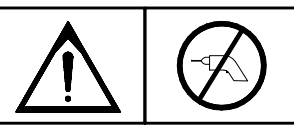
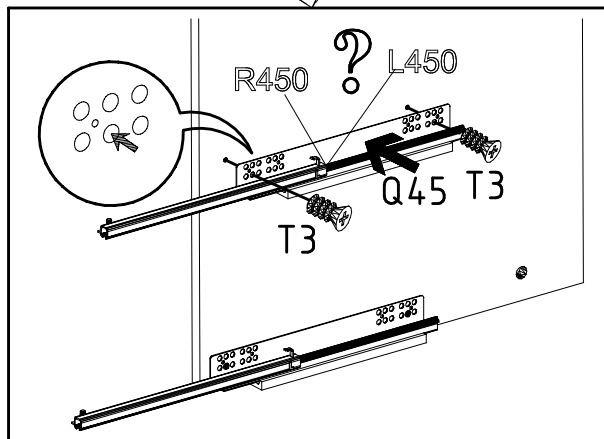


Q45

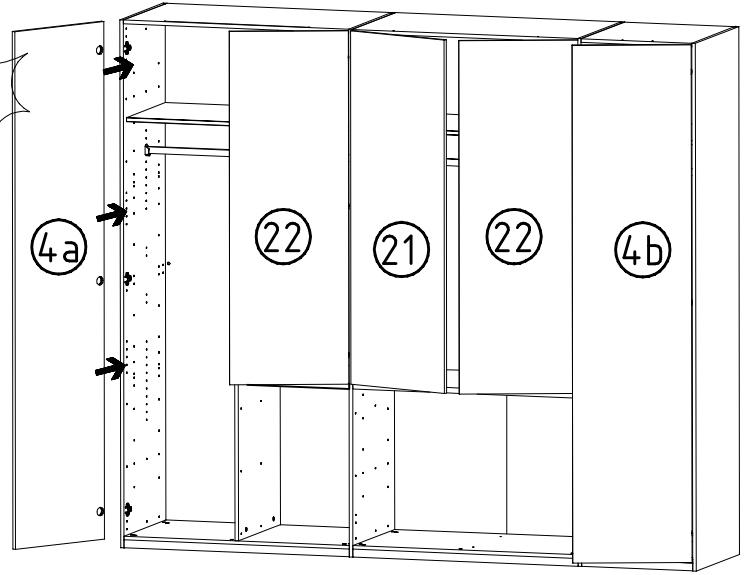
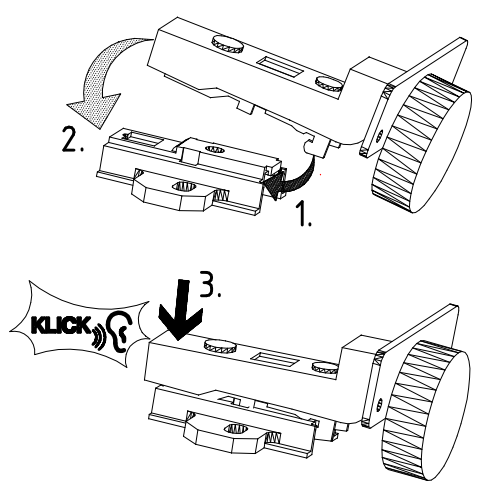
112 220/1
M6 x 10

T3

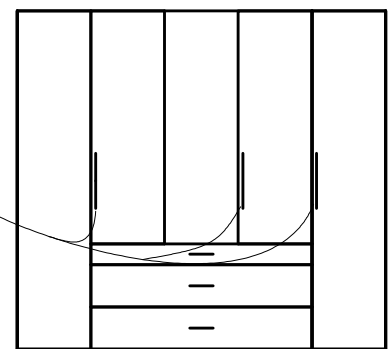
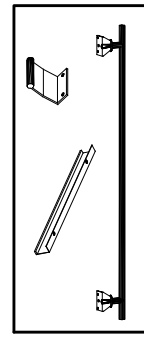
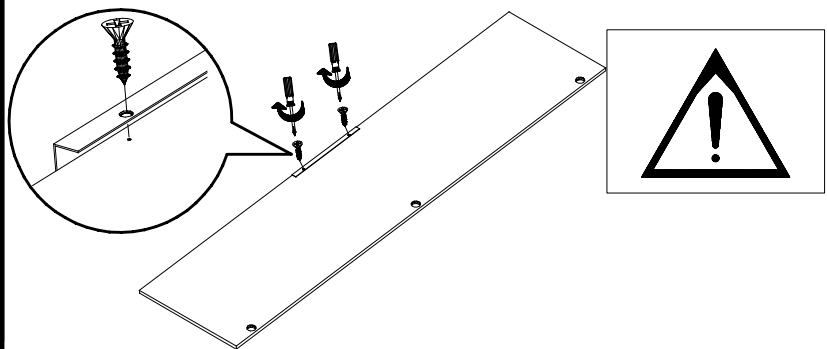
112 616



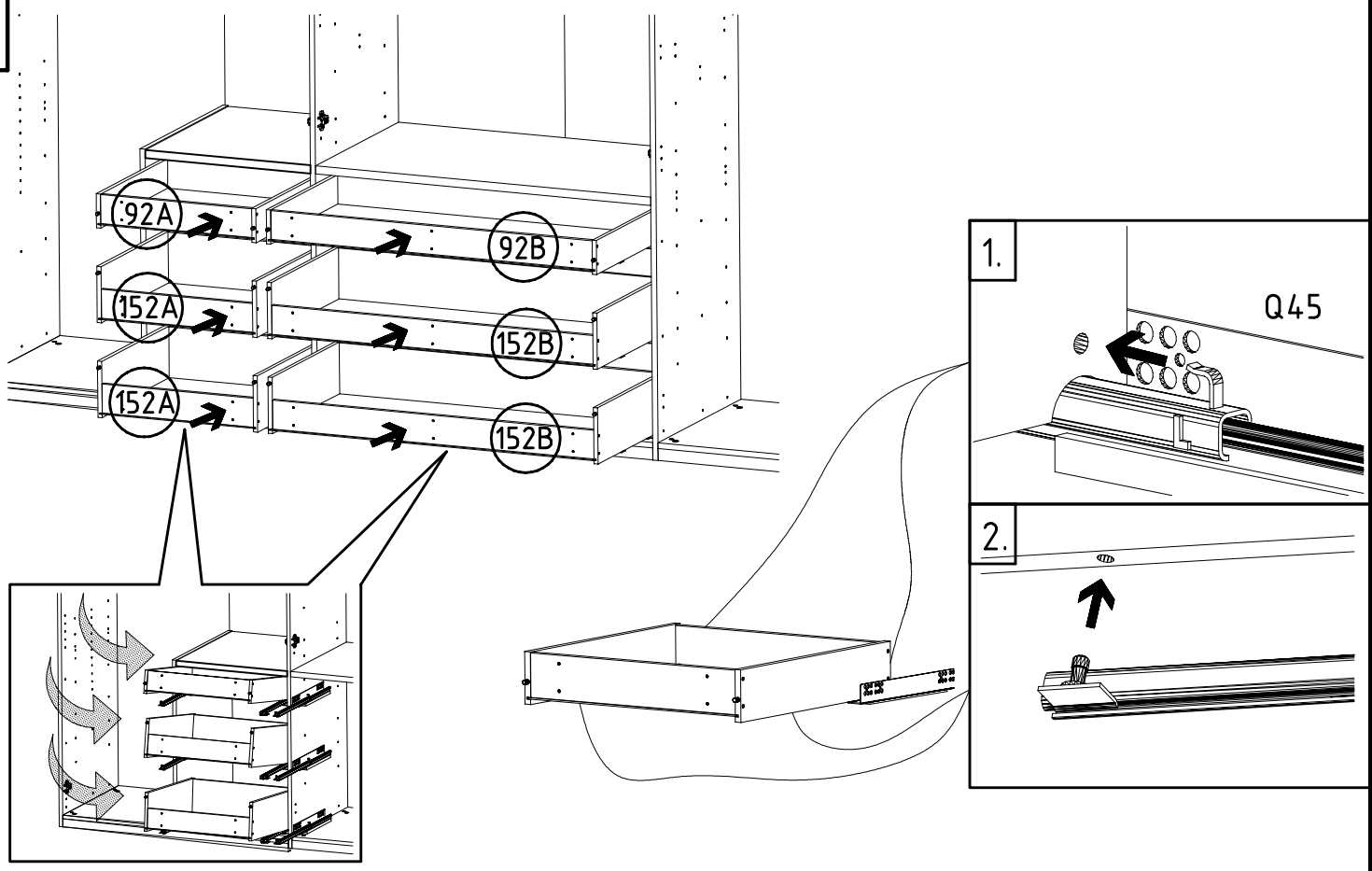
24



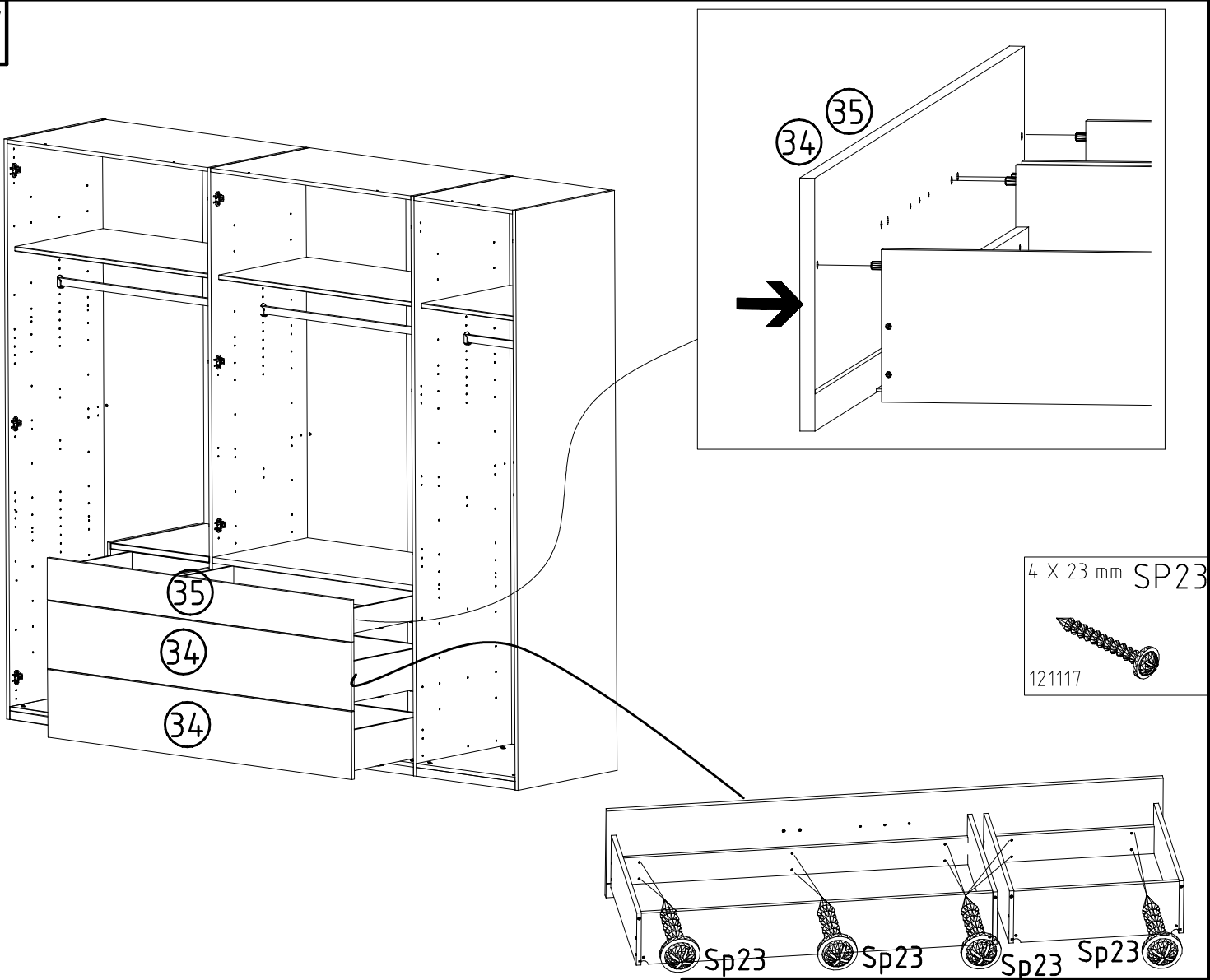
25



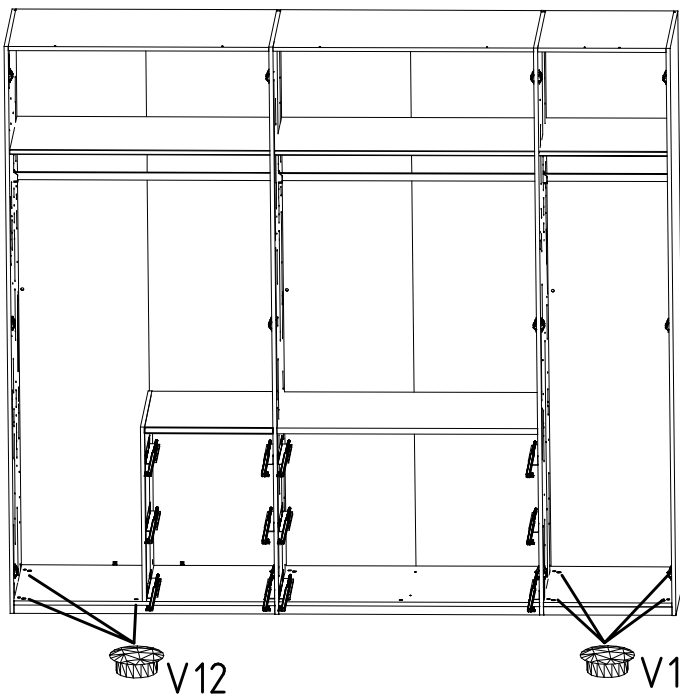
26



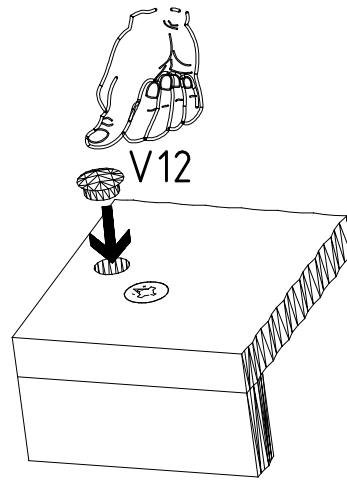
27



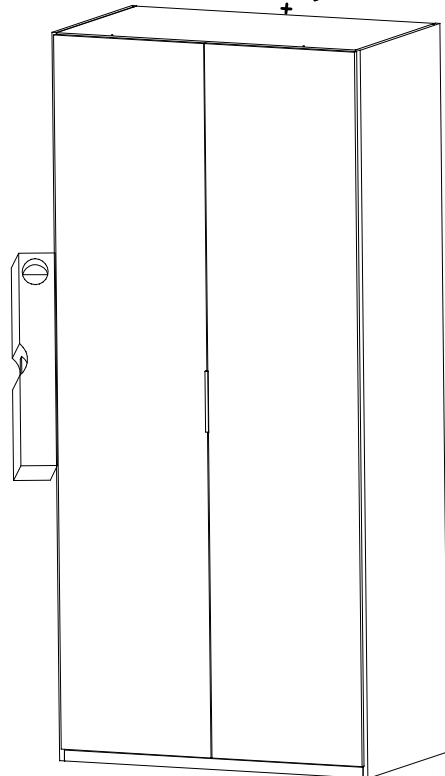
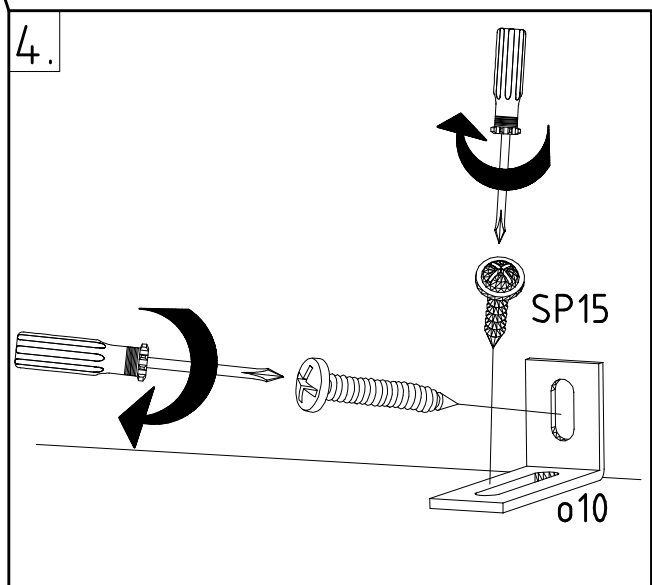
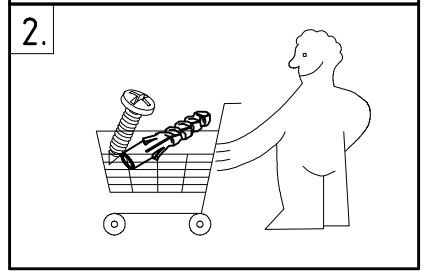
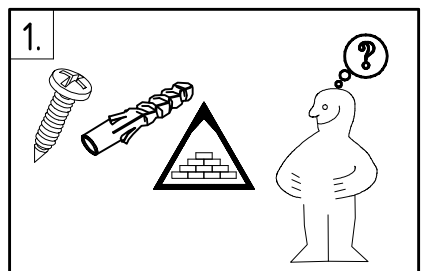
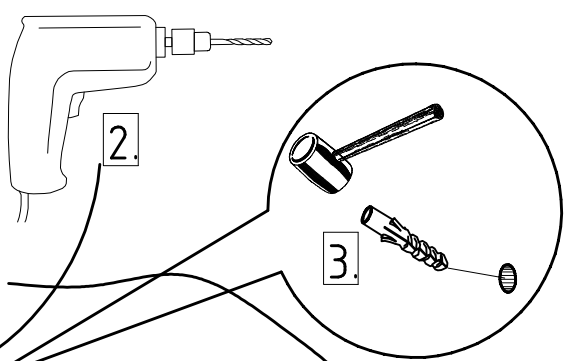
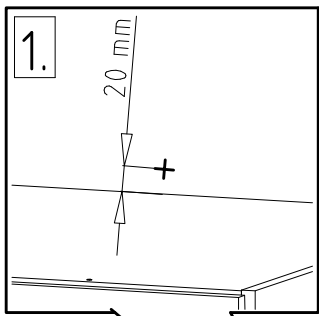
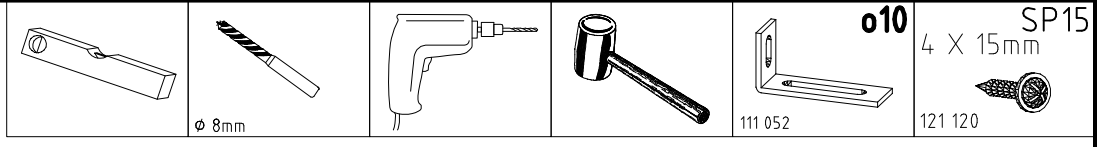
28



V12
111 xxx
Ø12



29



104P-NR. / 104P-NO. 150X-NR. / 150X-NO. Auftrag/Order-No. / No. de Commande

23203 **30110XY** 104

Kunde MAX MUSTERMANN
Customer
Client

Kommission / your order reference / votre reference

3377 MINDEN

Dekor / Decor Decor / Modell / Modele

F99 **SAMPLE**

F99842 SCHWEBETUERENSCHRANK 250 CM H 216CM
PLANKENEICHE NB + RAU STEEL
PLANKENEICHE NACHBILDUNG

202320301107241476000001

Paket / Package / Paquet

414760

SOCKEL

Paket 1 von 8 Colli Kommission 10

HSP-SMT BOD 50 TEXT/TEX SOCKEL 32 FRESH TV / LF 104
SO-BOD TEXT RASTEX/ ZNBOD D18MM TX KLSTA

Montage - Anleitung Laenge 520,0 OBEREN
KS-64 Breite 568,0 OBEREN

SOCKEL32 KLEB

Bei Warenauslieferung für Rückgabe beachten!
En cas de livraison de marchandises veuillez retourner le bordereau d'envoi.



OBEREN 5 30/19 HAUT 23.08.19 OBEREN 1 1. JABOVE OBEREN



WIMEX Wohnbedarf
Import Export Handelsges mbH & Co. KG
Werner-von-Siemens-Str. 35
D-49124 Georgsmarienhütte - Germany

SAMPLE **23.08.19**
Modellname Produktionsdatum
Model Date of manufacture

