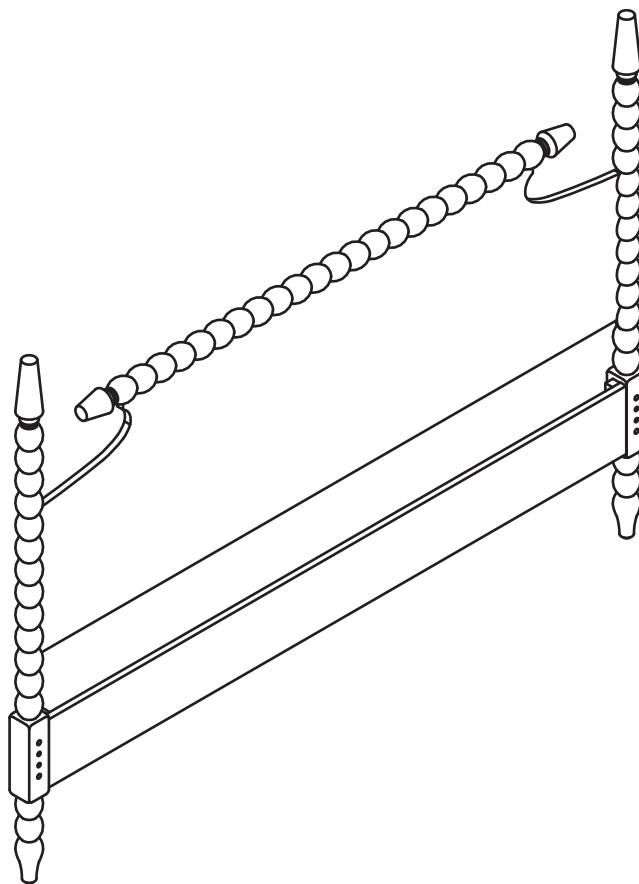


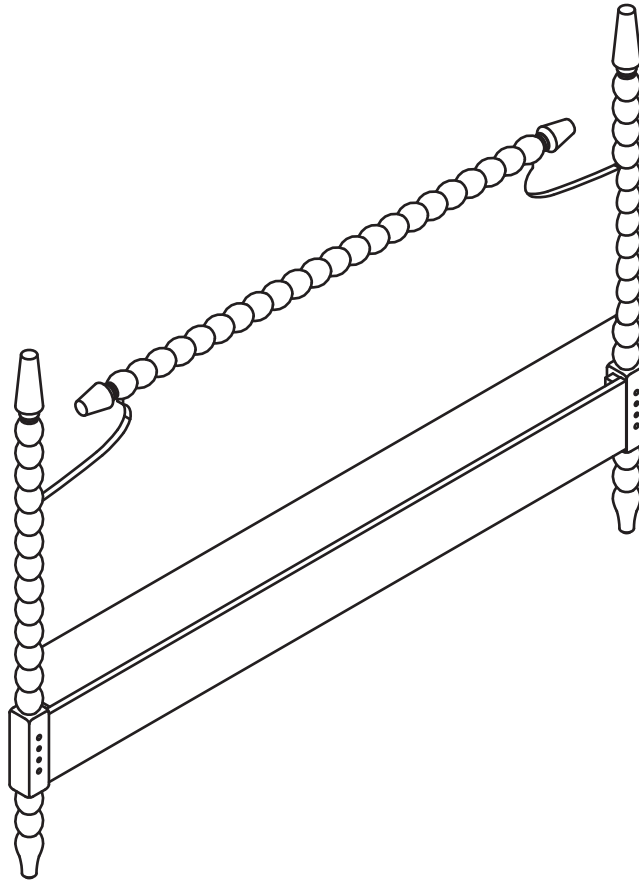
---

# Owner Manual



**Instructions de montage – Important:**

Déballez soigneusement le colis et identifiez chaque composant avant de tenter un montage. Référez-vous à la liste des pièces jointe.  
Veuillez prendre soin lors du montage de l'unité et posez toujours les pièces sur une surface propre et lisse.



### ENTRETIEN DES MEUBLES :

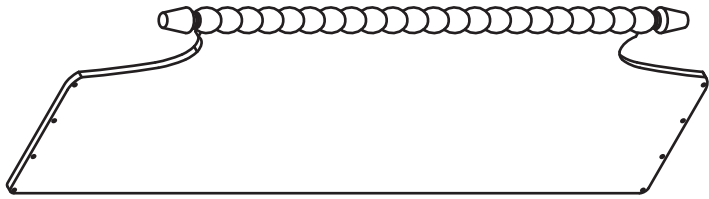
- Dépoussiérez avec un chiffon doux en suivant le sens du grain du bois.
- Dépoussiérez souvent pour éliminer les particules abrasives du quotidien des surfaces en bois.
- Avant de dépoussiérer, humidifiez légèrement le chiffon avec un produit en spray.
- Les finitions en bois bénéficient également d'un polissage occasionnel.

1. Ne pas utiliser ce produit à moins que toutes les vis et tous les boulons soient resserrés.
2. Vérifier à tous les trois mois ou au besoin que toutes les vis et tous les boulons sont resserrés.
3. Éliminer les matériaux de conditionnement d'une manière convenable. Ne pas utiliser la couverture en plastique pour couvrir la tête à cause du risque d'étouffement.
4. Ne pas utiliser ce produit comme un escabeau.
5. Ce produit ne doit servir qu'à l'usage pour lequel il a été conçu.
6. **POUR USAGE INTÉRIEUR ET RÉSIDENTIEL SEULEMENT.**

### GARANTIE LIMITÉE

We garantit à l'acheteur original que ce produit sera exempt de tout défaut de pièces et de main d'oeuvre tel que décrit ci-dessous. We réparera ou remplacera, à sa discrétion, sans frais à l'acheteur original seulement, les produits ou les pièces défectueux/défectueuses durant une période d'un (1) an à compter de la date d'achat. Les pièces de rechange ne peuvent être fournies que lorsque celles-ci sont disponibles. Les pièces d'articles discontinués peuvent ne pas être disponibles. Cette garantie est effective pour la période de temps applicable à compter de la date d'achat indiquée sur votre reçu de vente original. Cette garantie est votre seul recours pour les défauts de produits et exclut les défauts liés à ou découlant d'un abus ou d'une mauvaise utilisation d'un produit, à l'utilisation d'une modification, ou d'accessoires, d'un produit, et aux produits ou pièces utilisés, entretenus ou installés contrairement aux directives d'installation, d'entretien ou autres applicables de l'entreprise. Il n'existe aucune autre garantie, expresse ou implicite, autre que celle expressément décrite, y compris, mais sans s'y limiter, toute garantie implicite de qualité marchande ou d'adéquation à un usage particulier. We ne sera pas tenue responsable des dommages directs ou indirects. Certaines Provinces ne permettent pas l'exclusion ou la limitation des dommages accidentels ou consécutifs, et donc les limitations ou exclusions susmentionnées peuvent ne pas s'appliquer à vous. Cette garantie vous donne des droits légaux spécifiques comme vous pouvez également avoir d'autres droits qui peuvent varier d'une Province à l'autre. Nos normes de qualité sont parmi les meilleures de l'industrie. Parfois, et malgré toutes nos tentatives, il existe des moments où les pièces peuvent être endommagées ou manquantes. Notre service des pièces de rechange fera tout son possible pour remédier rapidement à ce problème. Pour faire une réclamation de garantie, contacter le service des pièces. Fournir le numéro de modèle, preuve de paiement, et une description du problème.

## PIÈCES



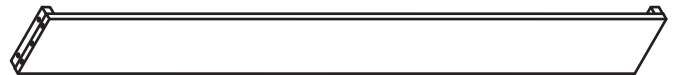
(A) Tête de Lit (1 Pc)



(B) Poste Gauche (1 Pc)



(C) Poste Droite (1 Pc)

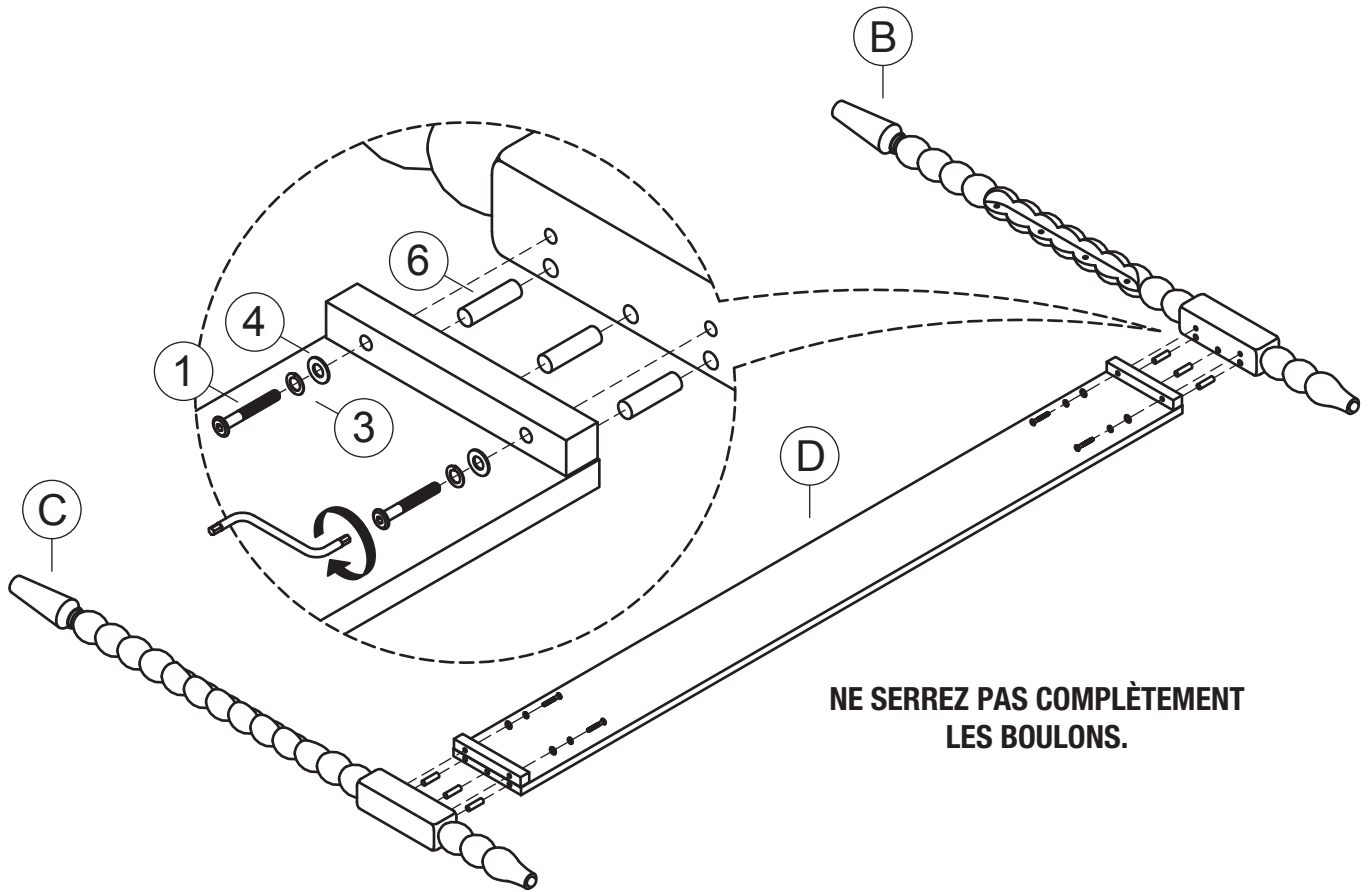


(D) Panneau Inférieure (1 Pc)

## MATÉRIEL

| ÉT. | DESSIN | DESCRIPTION        | TAILLE           | QUANTITÉ          |
|-----|--------|--------------------|------------------|-------------------|
| 1   |        | Boulon Allen       | 45mm             | 4 Pcs + 1 suppl.  |
| 2   |        | Boulon Allen       | 35mm             | 8 Pcs + 1 suppl.  |
| 3   |        | Rondelle Élastique | (non disponible) | 12 Pcs + 1 suppl. |
| 4   |        | Rondelle           | (non disponible) | 12 Pcs + 1 suppl. |
| 5   |        | Clé Allen          | (non disponible) | 1 Pc              |
| 6   |        | Goujon en Bois     | (non disponible) | 6 Pcs + 1 suppl.  |

## ÉTAPE 1



## ÉTAPE 2

