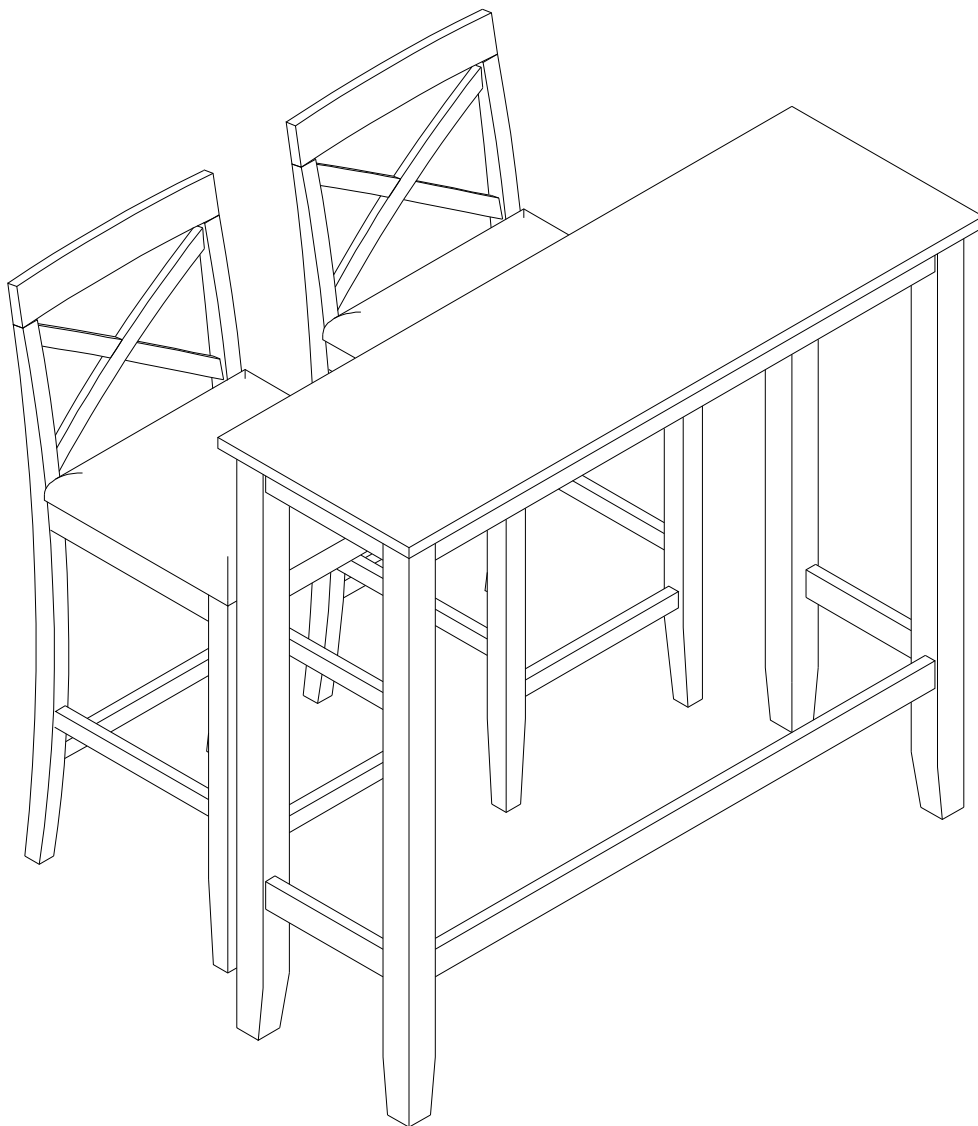


ASSEMBLY INSTRUCTIONS

INSTRUCTIONS DE MONTAGE

DINING TABLE+CHAIR TABLE À MANGER + CHAISE

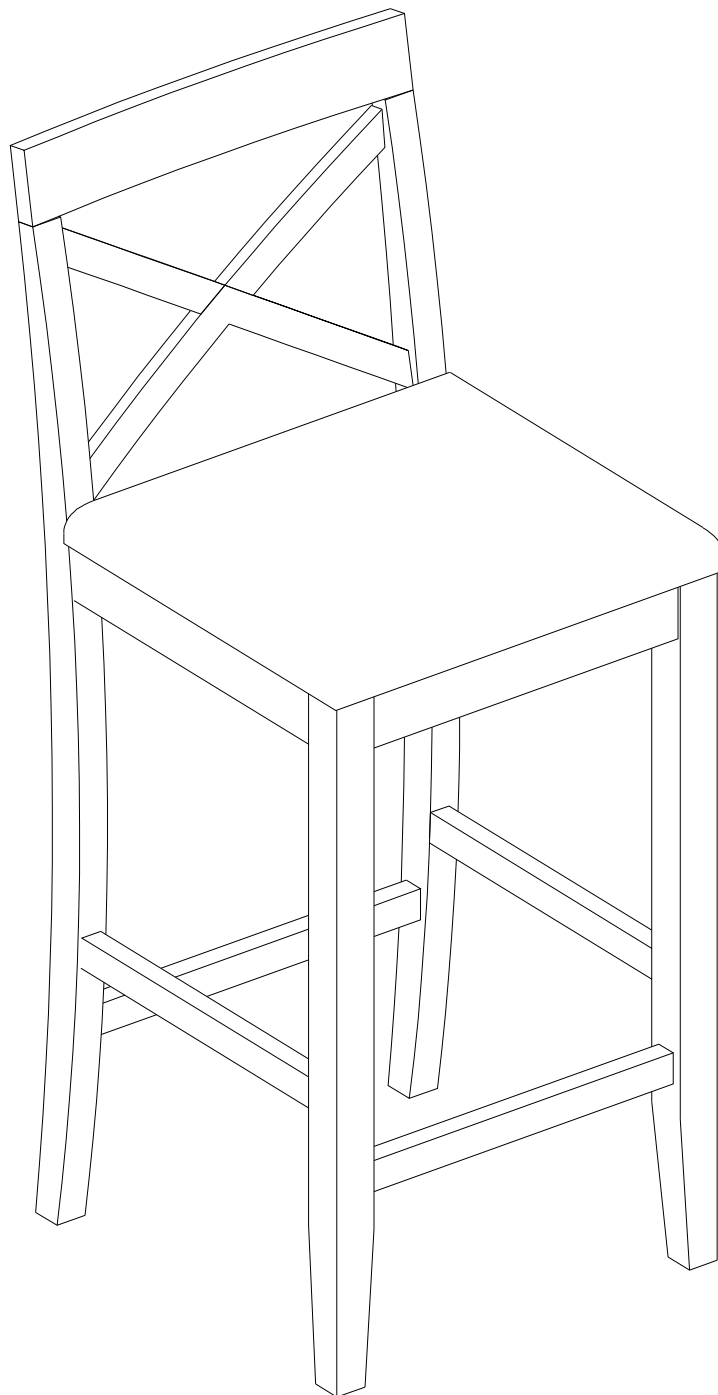


ASSEMBLY INSTRUCTIONS

INSTRUCTIONS DE MONTAGE

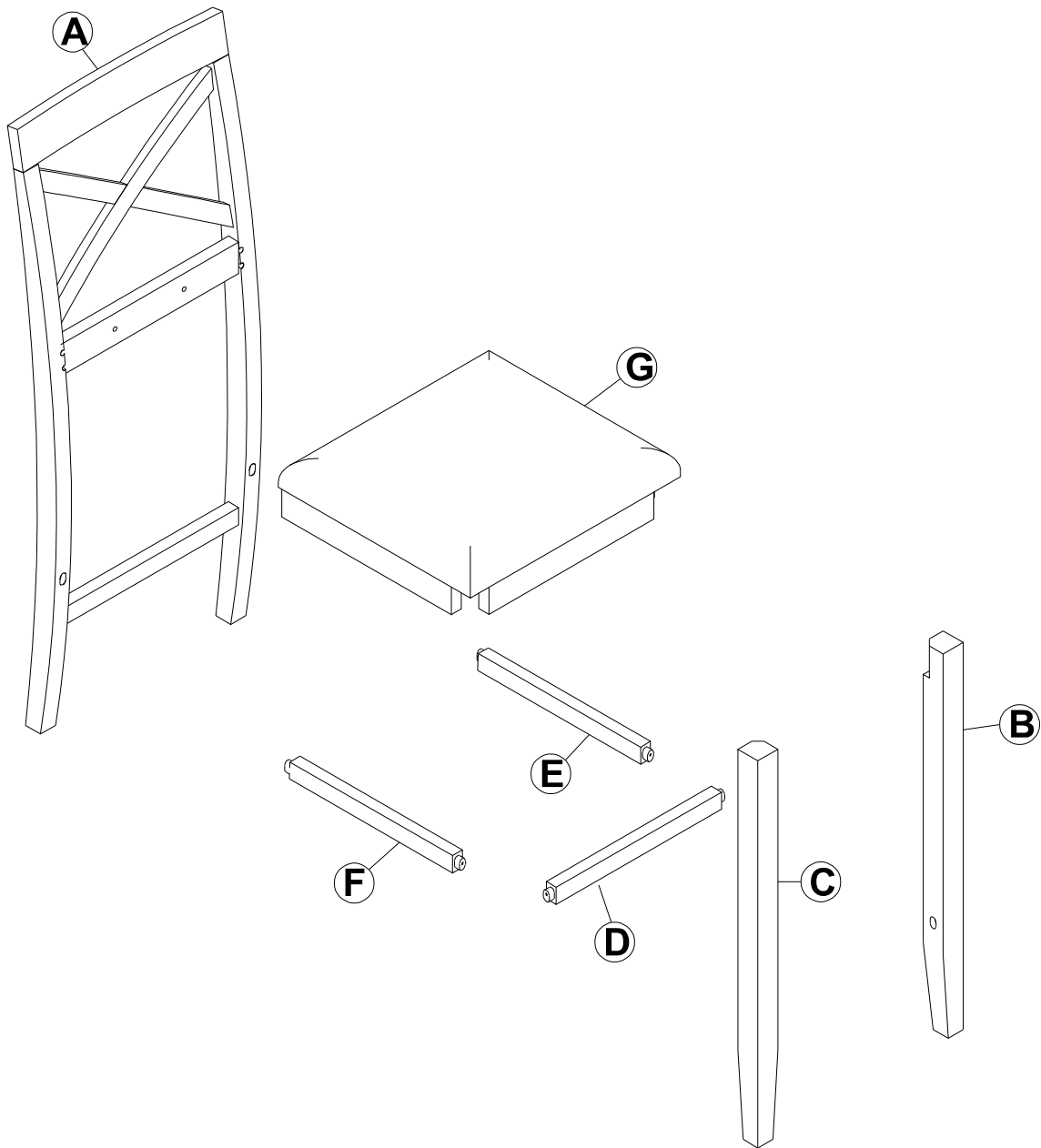
CHAIR

Chaise



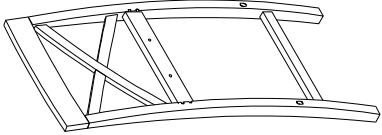


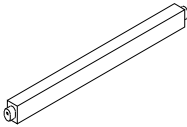
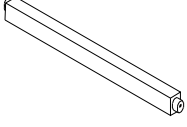
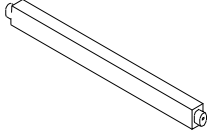
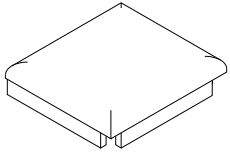
DETAIL VIEW

Vue Détaillée



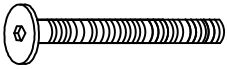
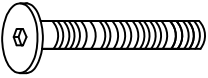
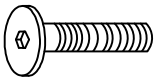



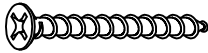
Part List For One Chair:

Liste des pièces

<p>A 1PC</p>  <p>Chair Back Dossier de chaise</p>	<p>B 1PC</p>  <p>Front Leg Jambe avant</p>	<p>C 1PC</p>  <p>Front Leg Jambe avant</p>	
<p>D 1PC</p>  <p>Front Bar Barre avant</p>	<p>E 1PC</p>  <p>Side Bar Barre latérale</p>	<p>F 1PC</p>  <p>Side Bar Barre latérale</p>	<p>G 1PC</p>  <p>Seat Frame Dessus de la chair</p>

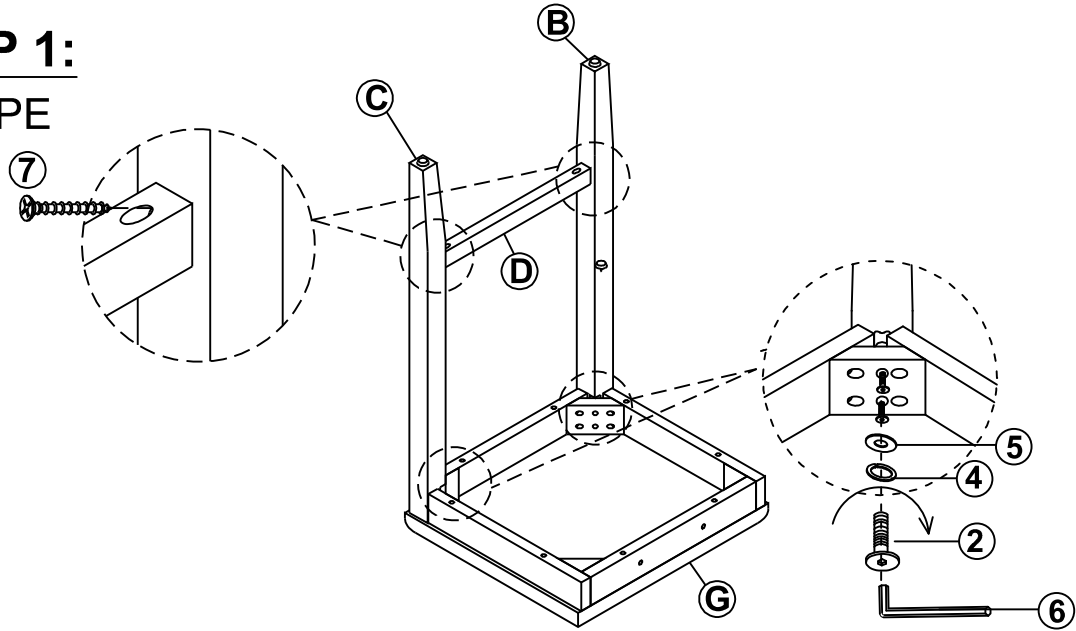
Hardware List For One Chair:





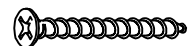
Liste des matériel

<p>① x 4PCS</p>  <p>Ø 1/4 x 75mm</p>	<p>② x 4PCS</p>  <p>Ø 1/4 x 60mm</p>	<p>③ x 2PCS</p>  <p>Ø 1/4 x 40mm</p>	<p>④ x 10PCS</p>  <p>Ø 1/4 x 11 x 1.5mm</p>
<p>BOLT BouLon</p>	<p>BOLT BouLon</p>	<p>BOLT BouLon</p>	<p>Spring Washer Rondelle elastique</p>
<p>⑤ x 10PCS</p>  <p>Ø 1/4 x 19 x 1.5mm</p>	<p>⑥ x 1PC</p>  <p>4mm</p>	<p>⑦ x 6PCS</p>  <p>4x40mm</p>	
<p>Flat Washer Rondelle plates</p>	<p>Allen key Clé Allen</p>	<p>Screw Vis</p>	
			<p>4/12</p>

STEP 1:

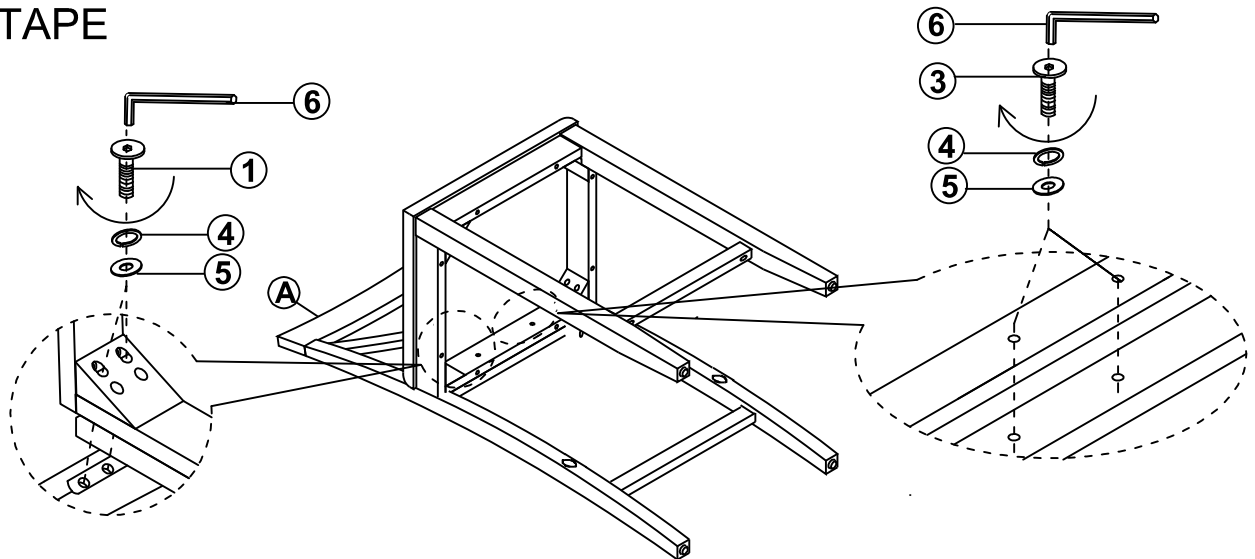
ÉTAPE


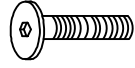


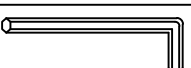


2	Ø 1/4x60mm		4PCS	4	Ø 1/4x11x1.5mm		4PCS
5	Ø 1/4x19x1.5mm		4PCS	6	4x58mm		1PC
7	4x40mm		2PCS				

STEP 2:

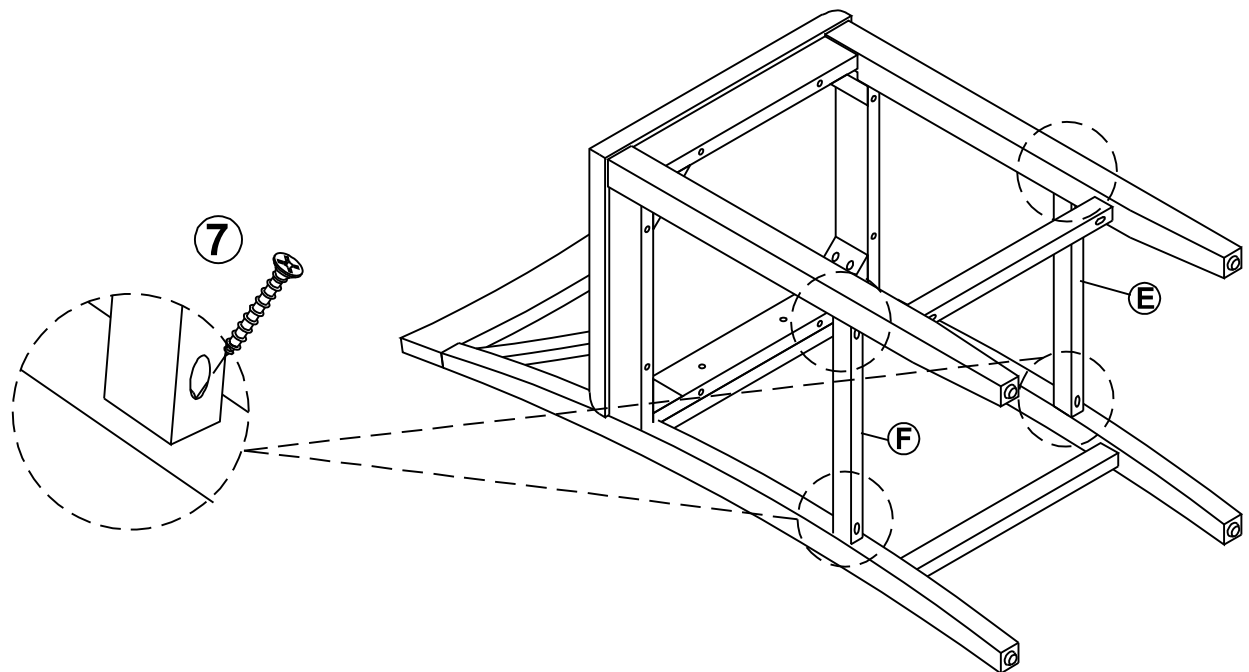
ÉTAPE



1	Ø 1/4x75mm		4PCS	3	Ø 1/4x40mm		2PCS
4	Ø 1/4x11x1.5mm		6PCS	5	Ø 1/4x19x1.5mm		6PCS
6	4x58mm		1PC				

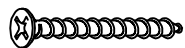
STEP 3:

ÉTAPE



7

4x40mm



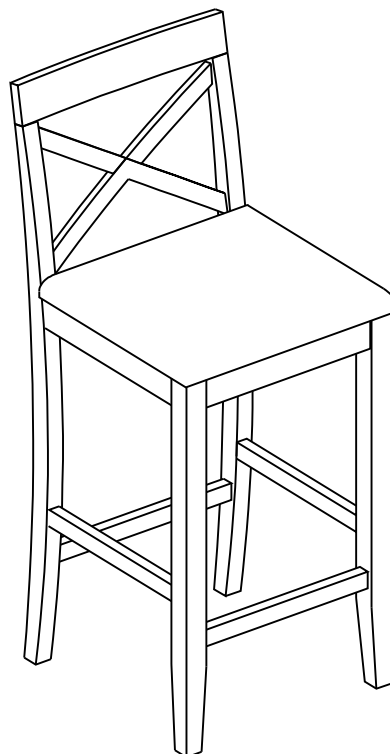
4PCS

STEP 4:

ÉTAPE

Note: level it, and tighten all hardware.

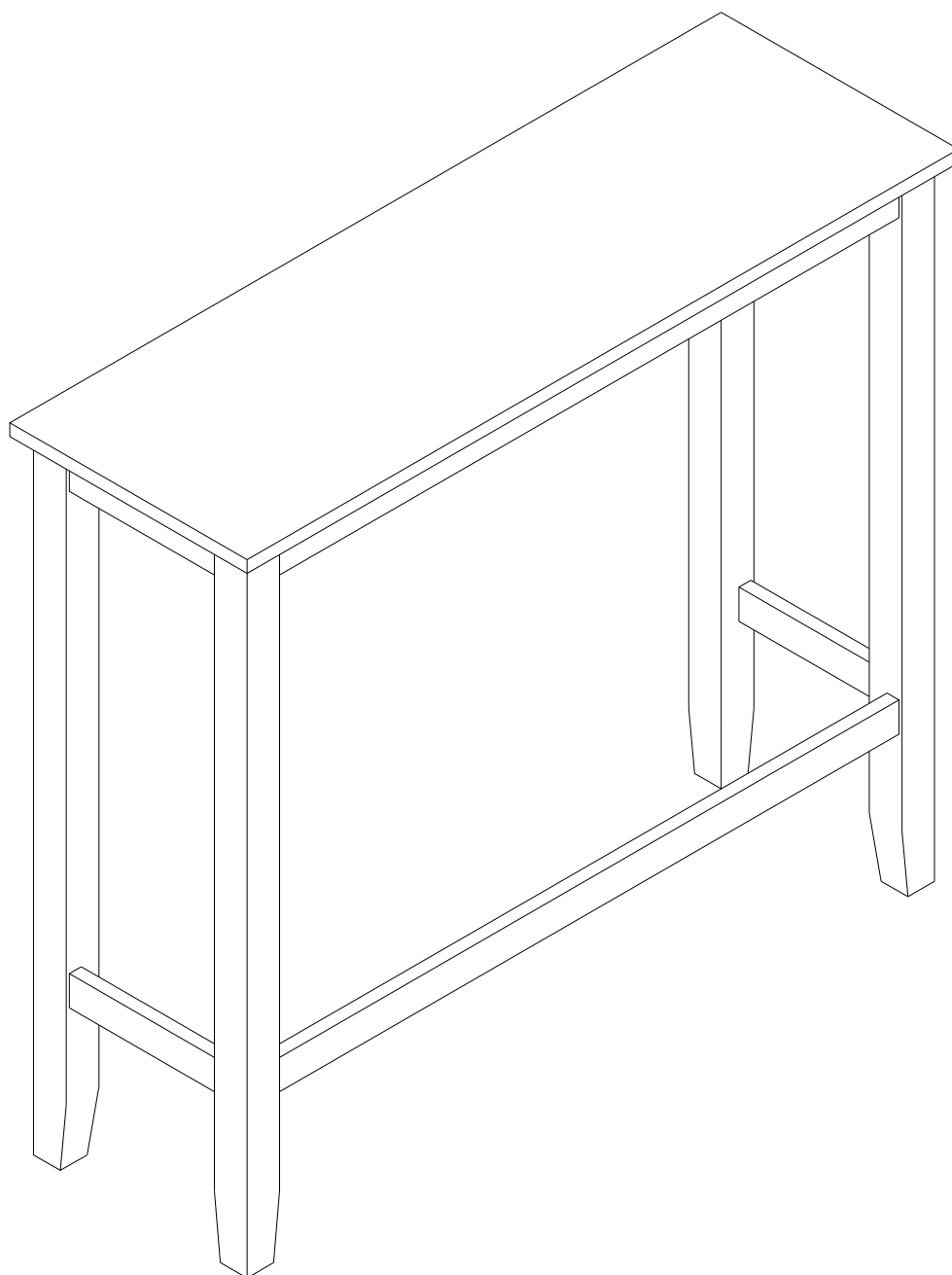
Remarque : mettez-le à niveau et serrez tout le matériel



ASSEMBLY INSTRUCTIONS

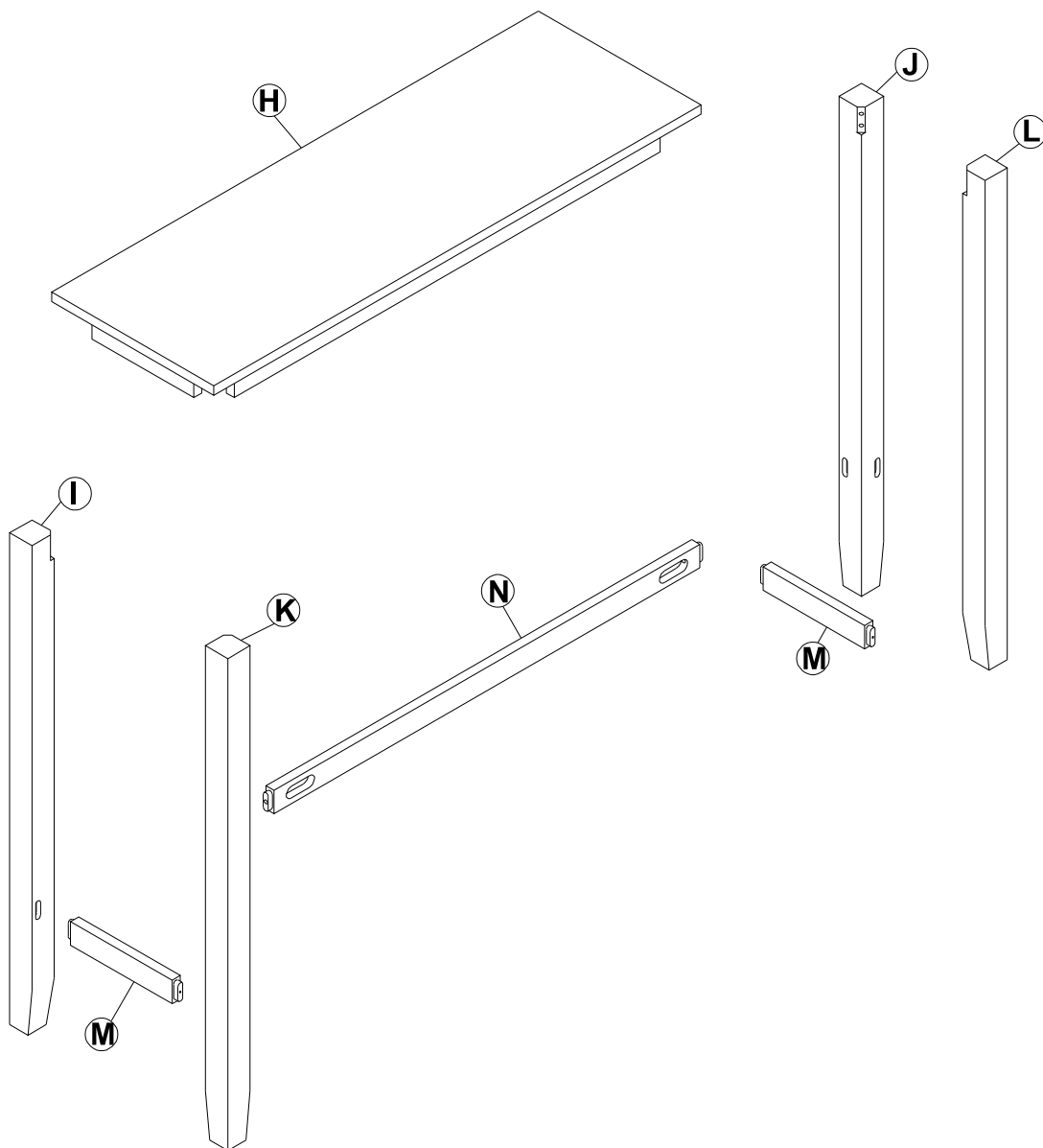
INSTRUCTIONS DE MONTAGE

DINING TABLE TABLE À MANGER



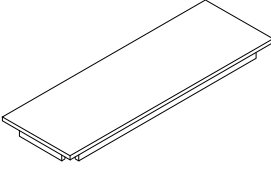




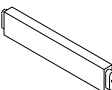
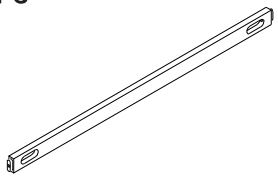
DETAIL VIEW

Vue Détaillée






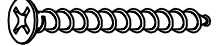
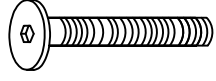
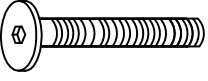


Part List:

Liste des pièces

<p>H 1PC</p>  <p>Table Top Plateau de table</p>	<p>I 1PC</p>  <p>Leg Jambe</p>	<p>J 1PC</p>  <p>Leg Jambe</p>	<p>K 1PC</p>  <p>Leg Jambe</p>
<p>L 1PC</p>  <p>Leg Jambe</p>	<p>M 2PCS</p>  <p>Side Bar Barre latérale</p>	<p>N 1PC</p>  <p>Front Bar Barre avant</p>	

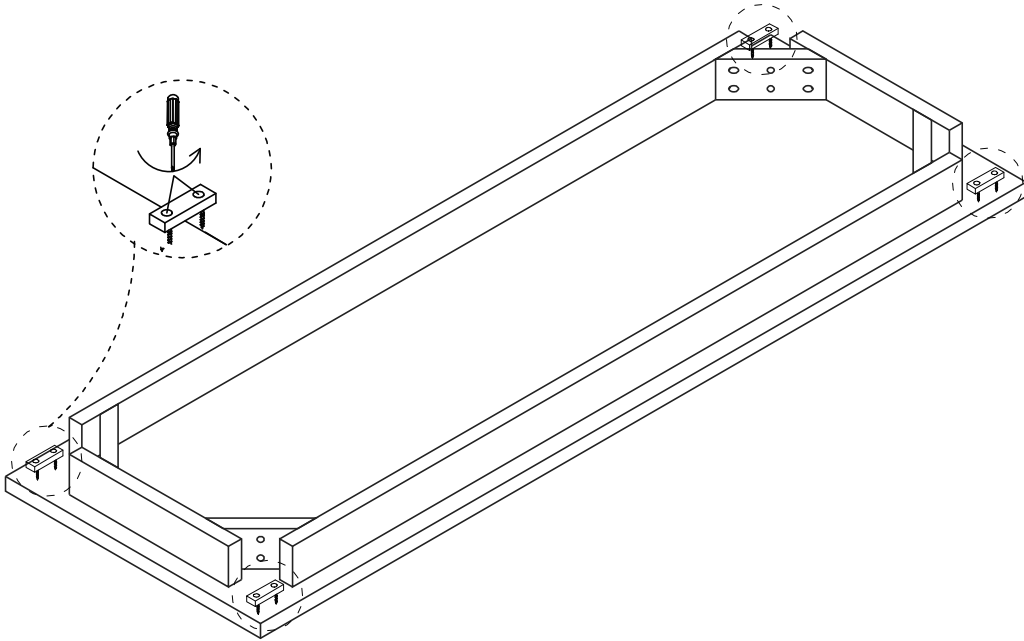
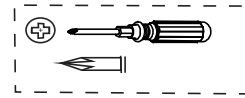
Hardware List :

Liste des matériel

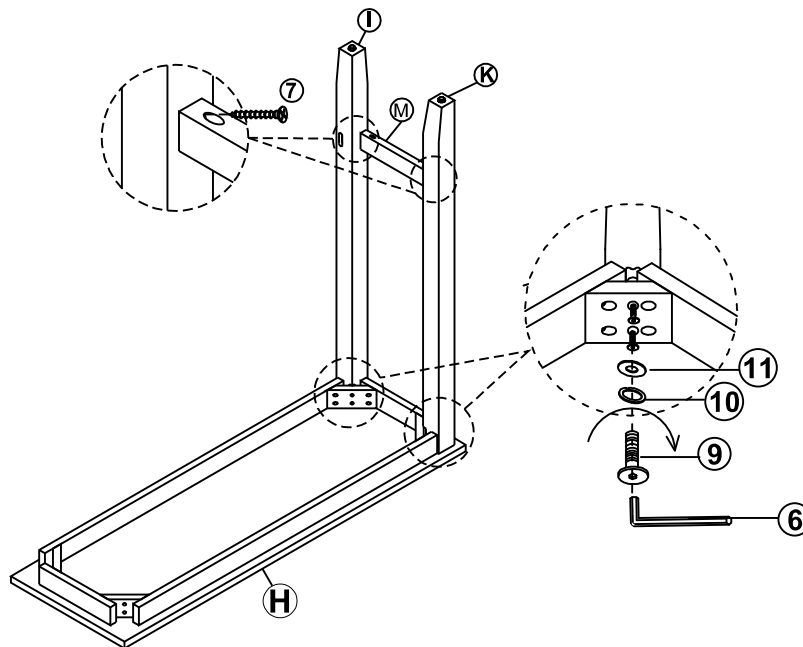
<p>④ x 2PCS</p>  <p>Ø1/4 x 11 x 1.5mm</p>	<p>⑤ x 2PCS</p>  <p>Ø 1/4 x 19 x 1.5mm</p>	<p>⑥ x 1PC</p>  <p>4mm</p>	<p>⑦ x 4PCS</p>  <p>4x40mm</p>
<p>Spring Washer Rondelle elastique</p>	<p>Flat Washer Rondelle plates</p>	<p>Allen key Clé Allen</p>	<p>Screw Vis</p>
<p>⑧ x 2PCS</p>  <p>Ø1/4 x 50mm</p>	<p>⑨ x 8PCS</p>  <p>Ø5/16 x 60mm</p>	<p>⑩ x 8PCS</p>  <p>Ø5/16 x 13 x 1.5mm</p>	<p>⑪ x 8PCS</p>  <p>Ø 5/16 x 19 x 1.5mm</p>
<p>BOLT BouLon</p>	<p>BOLT BouLon</p>	<p>Spring Washer Rondelle elastique</p>	<p>Flat Washer Rondelle plates</p>
			<p>9/12</p>






STEP 1:
ÉTAPE

Remove block before assembly.
Retirer le bloc avant l'assemblage



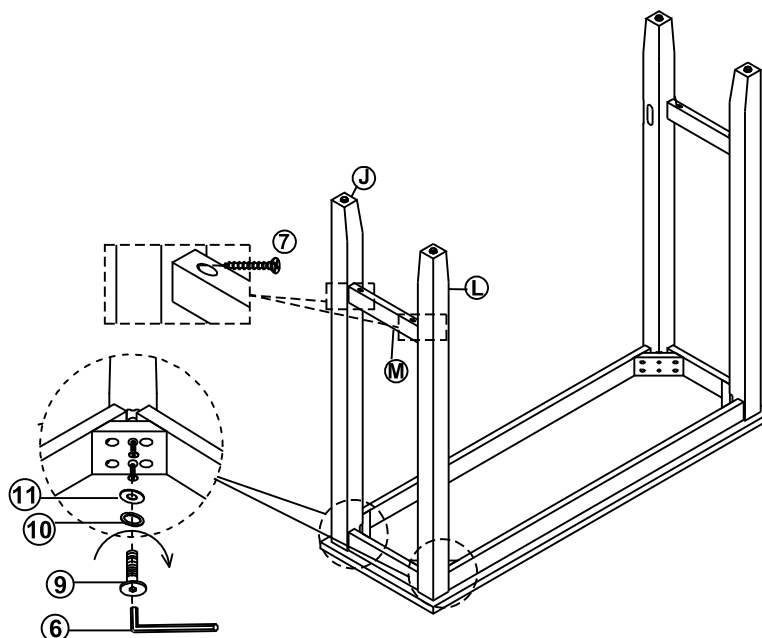
STEP 2:
ÉTAPE

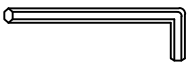
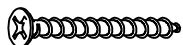
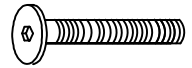




6	4x58mm 	1PC	7	4x40mm 	2PCS
9	Ø 5/16x60mm 	4PCS	10	Ø 5/16x13x1.5mm 	4PCS
11	Ø 5/16x19x1.5mm 	4PCS			

STEP 3:

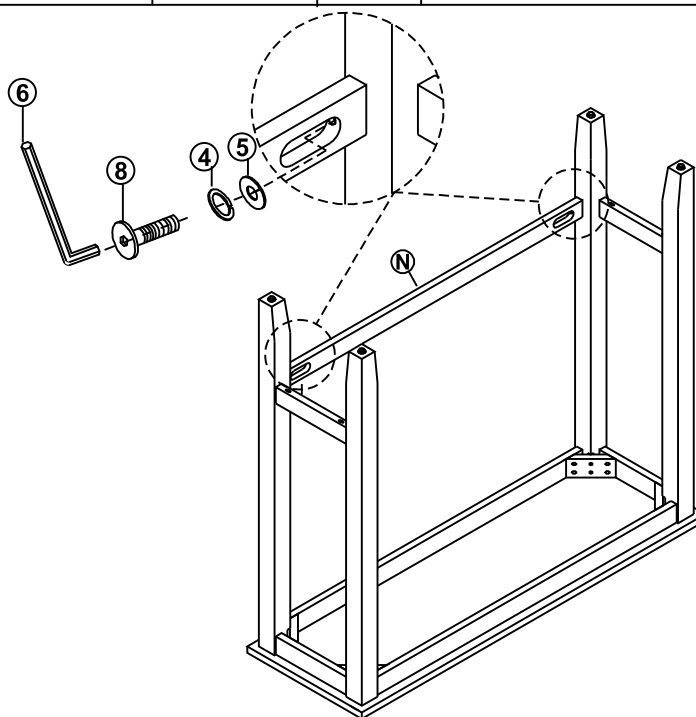
ÉTAPE



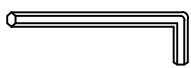



6	4x58mm 	1PC	7	4x40mm 	2PCS
9	Ø 5/16x60mm 	4PCS	10	Ø 5/16x13x1.5mm 	4PCS
11	Ø 5/16x19x1.5mm 	4PCS			

STEP 4:

ÉTAPE



4	Ø 1/4x11x1.5mm 	2PCS	5	Ø 1/4x19x1.5mm 	2PCS
6	4x58mm 	1PC	8	Ø 1/4x50mm 	2PCS

STEP 5:

ÉTAPE

Note: Turn the table over, level it, and tighten all hardware.

Remarque : retournez la table, nivelez-la et serrez toute la quincaillerie

