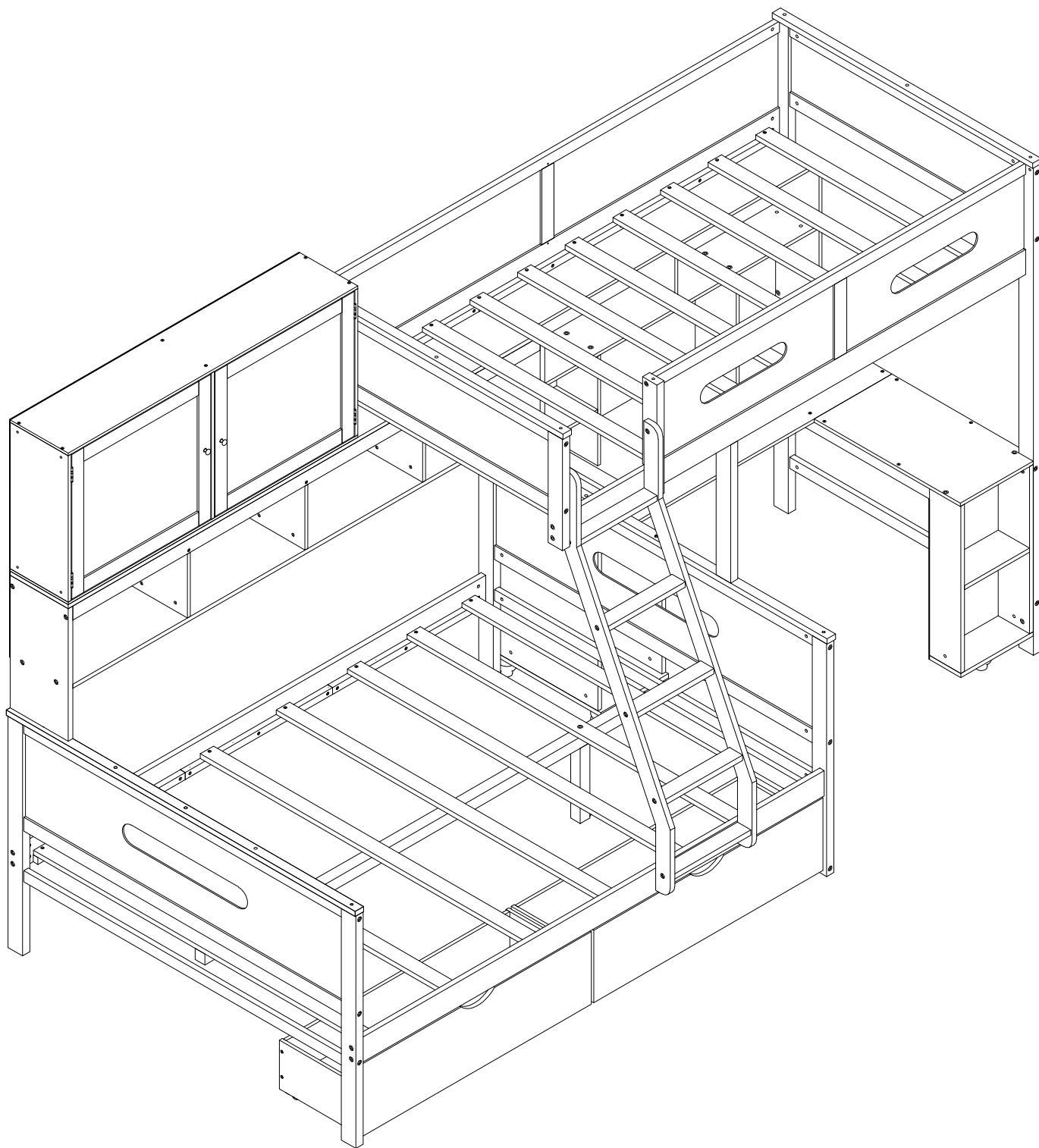


# ASSEMBLY INSTRUCTION





# SAFETY WARNING



1. This bed is designed for use only mattress (es) meeting the following specifications on the upper bunk, and lower bunk:

## Upper bed

Bed type	Length	Width	Thickness
Twin Standard	75"	38"	6"

## Under bed

Bed type	Length	Width	Thickness
Full Standard	75"	54"	8"

2. Replacement parts, including additional guardrails, maybe obtained from any of our (GIGACLOUD TECHNOLOGY (USA) INC. 18961 ARENTH AVE CITY INDUSTRY . CA 91748-1305) dealers
3. Follow the information on the warnings appearing on the upper bunk bed end structure and on the carton. Do not remove warning label from bed.
4. Always use the recommended size mattresses or mattress supports, or both, to help prevent the likelihood of entrapment or falls.
5. Surface of mattress must be at least 5" (127mm) below the upper edge of guardrails.
6. Do not allow children under 6 years of age to use the upper bunk.
7. Periodically check and ensure that the guardrail, ladder, and other components are in their proper position, free from damage, and that all connectors are tight.
8. Do not allow horseplay on or under the bed and prohibit jumping on the bed.
9. Always use the ladder for entering and leaving the upper bunk.
10. Do not use substitute part. Contact the manufacture or dealer for replacement part.
11. Use of a night light may provide added safety precaution for a child using the upper bunk.
12. Always use guardrails on both long sides of the upper bunk. If the bunk bed will be placed next to the wall, the guardrail that runs the full length of the bed should be placed against the wall to prevent entrapment between the bed and wall.
13. The use of water or sleep flotation mattresses is prohibited.
14. STRANGULATION HAZARD - Never attach or hang items to any part of the bunk bed that are not designed for use with the bed; for example, but not limited to, hook, belts and jump ropes.
15. Keep these instruction for future reference.
16. Prohibit more than one person on upper bunk
17. We recommend assembling your bunk bed on the shipping carton to protect your floor or carpet.
18. Be certain all staples are out of the box before beginning assembly on the shipping carton.



# ALERTE DE SÉCURITÉ



1. Ce lit est conçu pour utiliser uniquement des matelas répondant aux spécifications suivantes sur le dessus couchette et couchette inférieure :

Lit vers le haut

Type de lit	Longueur	Largeur	Épaisseur
Reine Standard	75"	38"	6"

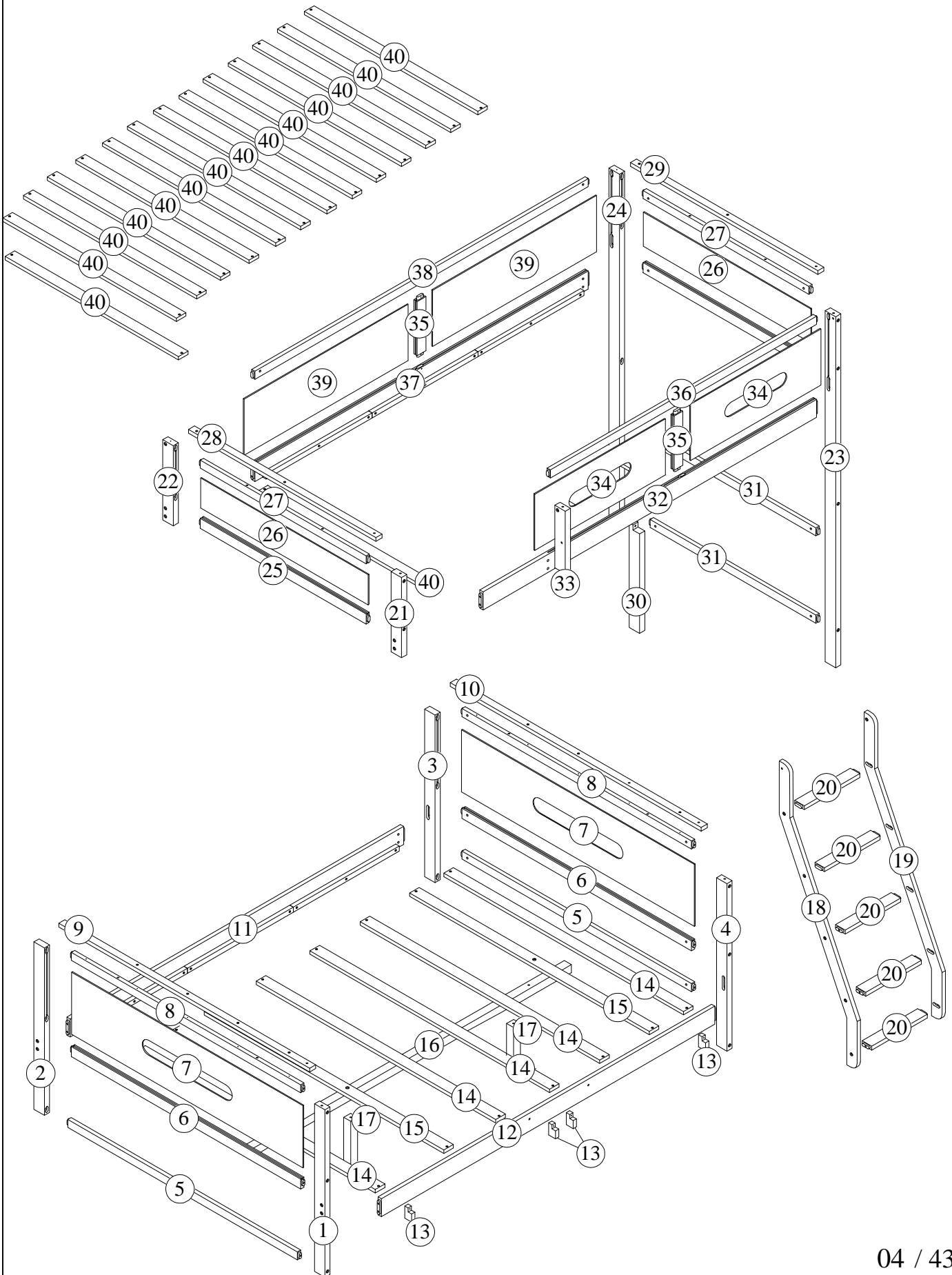
Sous le lit

Type de lit	Longueur	Largeur	Épaisseur
Reine Standard	75"	54"	8"

2. Des pièces de rechange, y compris des garde-corps supplémentaires, peuvent être obtenues auprès de l'un de nos (GIGACLOUD TECHNOLOGY (USA) INC. 18961 ARENTH AVE CITY INDUSTRY. CA 91748-1305) revendeurs
3. Suivez les informations sur les avertissements apparaissant sur la structure d'extrémité supérieure du lit superposé et sur le carton. Ne retirez pas l'étiquette d'avertissement du lit.
4. Utilisez toujours des matelas ou des supports de matelas de taille recommandée, ou les deux, pour éviter tout risque de coincement ou de chute.
5. La surface du matelas doit être à au moins 5" (127 mm) sous le bord supérieur des garde-corps.
6. Ne laissez pas les enfants de moins de 6 ans utiliser le lit supérieur.
7. Vérifiez et assurez-vous périodiquement que le garde-corps, l'échelle et les autres composants sont dans leur position correcte, exempts de dommages et que tous les connecteurs sont bien serrés.
8. Ne permettez pas les chahuts sur ou sous le lit et interdisez de sauter sur le lit.
9. Utilisez toujours l'échelle pour entrer et sortir du lit supérieur.
10. N'utilisez pas de pièce de rechange. Contactez le fabricant ou le revendeur pour obtenir une pièce de rechange.
11. L'utilisation d'une veilleuse peut fournir une mesure de sécurité supplémentaire pour un enfant utilisant le lit supérieur.
12. Utilisez toujours des garde-corps sur les deux côtés longs du lit supérieur. Si le lit superposé doit être placé à côté du mur, le garde-corps qui s'étend sur toute la longueur du lit doit être placé contre le mur pour éviter tout coincement entre le lit et le mur.
13. L'utilisation de matelas flottants à eau ou de sommeil est interdite.
14. **RISQUE D'ÉTRANGULATION** - N'attachez ni ne suspendez jamais d'objets à une partie du lit superposé qui sont non conçu pour être utilisé avec le lit ; par exemple, mais sans s'y limiter, les crochets, les ceintures et les cordes à sauter.
15. Conservez ces instructions pour référence future.
16. Interdire plus d'une personne sur la couchette supérieure
17. Nous vous recommandons d'assembler votre lit superposé sur le carton d'expédition pour protéger votre sol ou votre tapis.
18. Assurez-vous que toutes les agrafes sont sorties de la boîte avant de commencer l'assemblage sur le carton d'expédition.

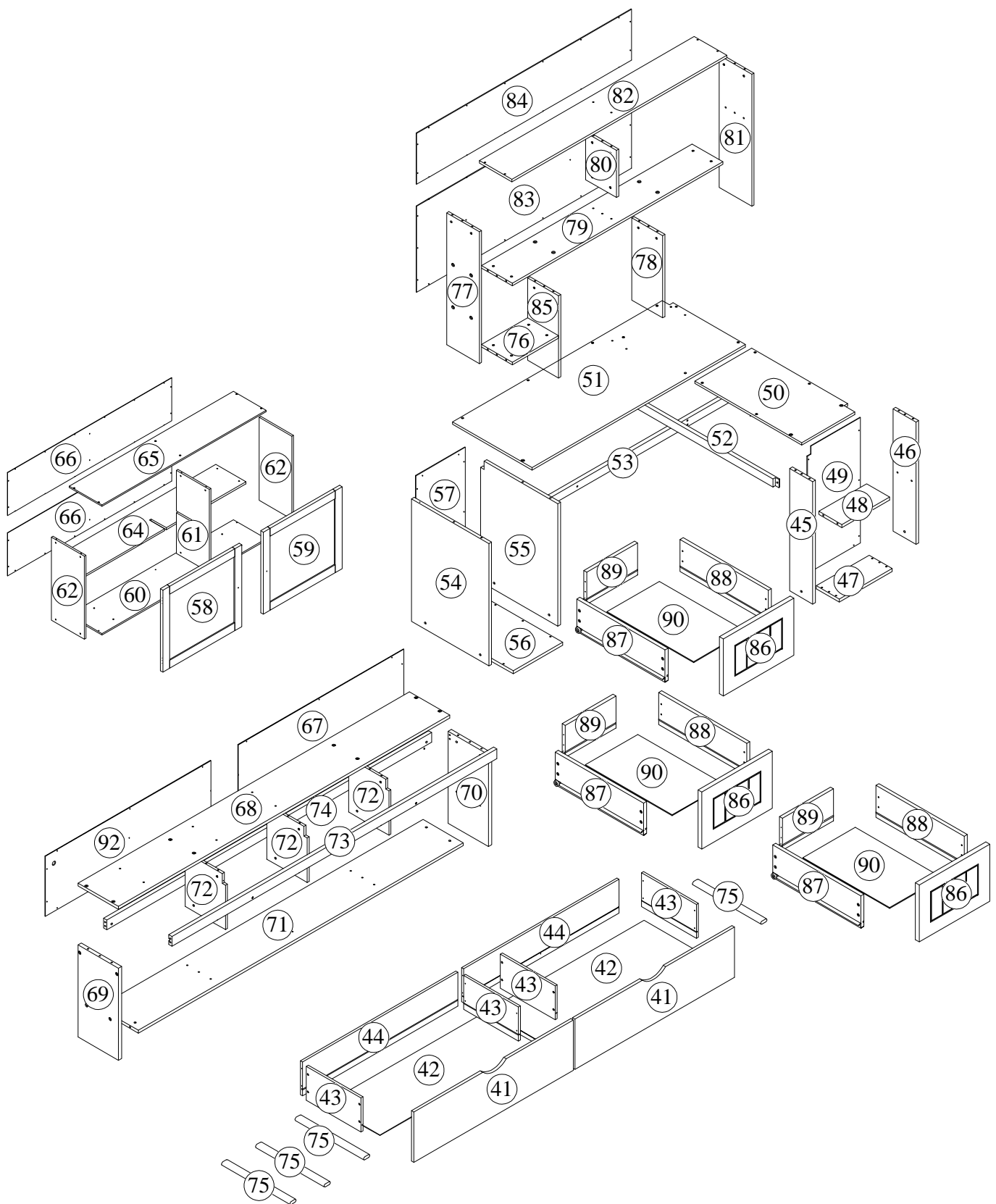
# ASSEMBLY INSTRUCTION

## INSTRUCTION DE MONTAGE






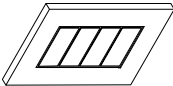




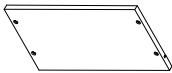
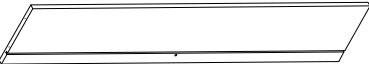
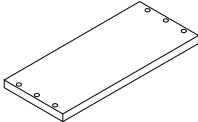
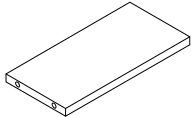
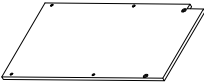

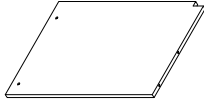

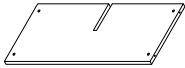

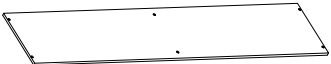
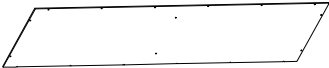
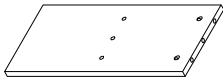
# ASSEMBLY INSTRUCTION

## INSTRUCTION DE MONTAGE



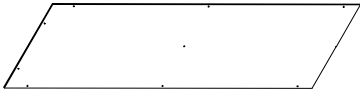
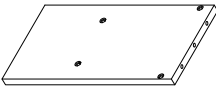
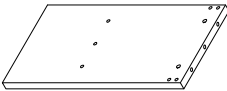
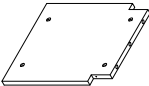
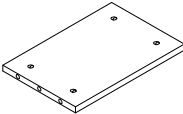
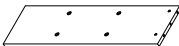
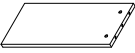
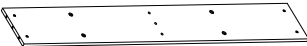
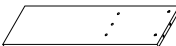

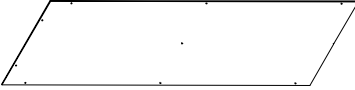
# Part List

## Liste des pièces

<p><b>25</b></p>  <p>Lower Cross Bar- 1pc Barre transversale inférieure</p>	<p><b>26</b></p>  <p>Upper Head Panel- 1pc Panneau de tête de lit</p>	<p><b>27</b></p>  <p>Upper Cross bar- 2pcs Barre transversale supérieure</p>
<p><b>86</b></p>  <p>Front Drawer panel- 3pcs Façade du tiroir</p>	<p><b>89</b></p>  <p>Back Drawer Panel- 3pcs Panneau arrière du tiroir</p>	<p><b>34</b></p>  <p>Front Panel- 2pcs Panneau avant</p>
<p><b>39</b></p>  <p>Back Panel- 2pcs Panneau arrière</p>	<p><b>40</b></p>  <p>Slats- 10pcs Lattes</p>	<p><b>43</b></p>  <p>Side Drawer Panel- 3pcs Panneau latéral du tiroir</p>
<p><b>44</b></p>  <p>Back Drawer Panel- 2pcs Panneau arrière du tiroir</p>	<p><b>47</b></p>  <p>Bottom panel-1pc panneau inférieur</p>	<p><b>48</b></p>  <p>Shelf panel- 1pc panneau d'étagère</p>
<p><b>50</b></p>  <p>Top Panel- 1pc Panneau supérieur</p>	<p><b>54</b></p>  <p>Side Panel- 2pcs Panneau latéral</p>	<p><b>55</b></p>  <p>Side Panel- 2pcs Panneau latéral</p>
<p><b>60</b></p>  <p>Bottom panel-1pc panneau inférieur</p>	<p><b>61</b></p>  <p>Vertical Panel- 1pc Panneau vertical</p>	<p><b>62</b></p>  <p>Side Panel- 2pcs Panneau latéral</p>
<p><b>65</b></p>  <p>Top Panel- 1pc Panneau supérieur</p>	<p><b>66</b></p>  <p>Back Panel- 2pcs Panneau arrière</p>	<p><b>85</b></p>  <p>Vertical Panel- 1pc Panneau vertical</p>


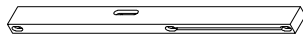
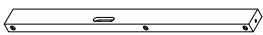

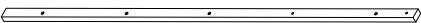






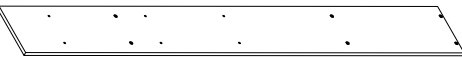
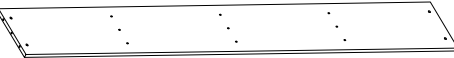
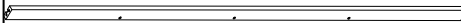





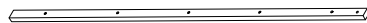
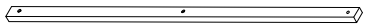
# Part List

## Liste des pièces

<p><b>67</b></p>  <p>Back Panel- 1pc Panneau arrière</p>	<p><b>69</b></p>  <p>Side Panel- 1pc Panneau latéral</p>	<p><b>70</b></p>  <p>Side Panel- 1pc Panneau latéral</p>
<p><b>72</b></p>  <p>Vertical Panel- 3pcs Panneau vertical</p>	<p><b>76</b></p>  <p>Shelf panel- 1pc panneau d'étagère</p>	<p><b>77</b></p>  <p>Side Panel- 1pc Panneau latéral</p>
<p><b>78</b></p>  <p>Vertical Panel- 1pc Panneau vertical</p>	<p><b>79</b></p>  <p>Shelf panel- 1pc panneau d'étagère</p>	<p><b>81</b></p>  <p>Side Panel- 1pc Panneau latéral</p>
<p><b>80</b></p>  <p>Vertical Panel- 1pc Panneau vertical</p>	<p><b>92</b></p>  <p>Back Panel- 1pc Panneau arrière</p>	


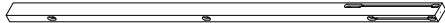

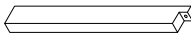

# Part List

## Liste des pièces

<p><b>43</b></p>  <p>Side Drawer Panel- 1pc Panneau latéral du tiroir</p>	<p><b>3</b></p>  <p>Wooden Leg- 1pc Pied en bois</p>	<p><b>4</b></p>  <p>Wooden Leg- 1pc Pied en bois</p>
<p><b>9</b></p>  <p>Top cross bar- 1pc Barre transversale supérieure</p>	<p><b>10</b></p>  <p>Top cross bar- 1pc Barre transversale supérieure</p>	<p><b>11</b></p>  <p>Side rail- 1pc Traverse latérale</p>
<p><b>12</b></p>  <p>Side rail- 1pc Traverse latérale</p>	<p><b>14</b></p>  <p>Slats- 3pcs Lattes</p>	<p><b>15</b></p>  <p>Slats- 2pcs Lattes</p>
<p><b>16</b></p>  <p>Wooden Support Rail - 1pc Rail de support en bois</p>	<p><b>41</b></p>  <p>Front Drawer panel- 2pcs Façade du tiroir</p>	<p><b>68</b></p>  <p>Top Panel- 1pc Panneau supérieur</p>
<p><b>71</b></p>  <p>Bottom Panel- 1pc Panneau inférieur</p>	<p><b>73</b></p>  <p>Cross Bar- 1pc Barre transversale</p>	<p><b>74</b></p>  <p>Cross Bar- 1pc Barre transversale</p>
<p><b>75</b></p>  <p>Drawer support rail - 4pcs Rail de support du tiroir</p>	<p><b>38</b></p>  <p>Top Horizontal Bar- 1pc Barre horizontale supérieure</p>	<p><b>32</b></p>  <p>Side rail- 1pc Traverse latérale</p>
<p><b>37</b></p>  <p>Side rail- 1pc Traverse latérale</p>	<p><b>28</b></p>  <p>Top cross bar- 1pc Barre transversale supérieure</p>	<p><b>29</b></p>  <p>Top cross bar- 1pc Barre transversale supérieure</p>

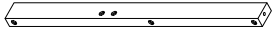
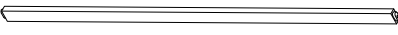

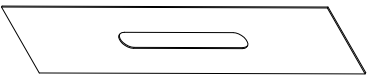

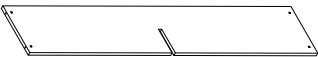
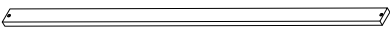
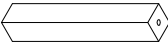
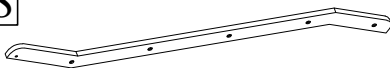


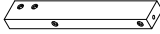

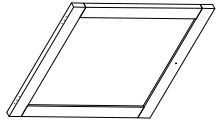
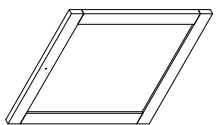





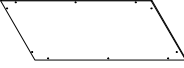
# Part List

## Liste des pièces

<p>23</p>  <p>Wooden Leg- 1pc Pied en bois</p>	<p>24</p>  <p>Wooden Leg- 1pc Pied en bois</p>	<p>2</p>  <p>Wooden Leg- 1pc Pied en bois</p>
<p>30</p>  <p>Support Leg- 1pc Pied de soutien</p>	<p>36</p>  <p>Top Horizontal Bar- 1pc Barre horizontale supérieure</p>	






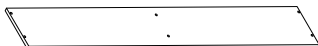
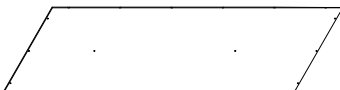


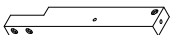
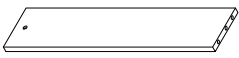
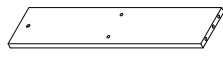
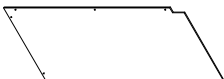



# Part List

## Liste des pièces

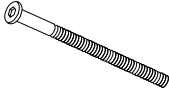

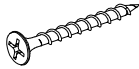
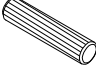

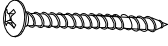


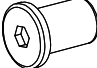

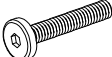
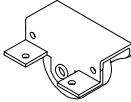
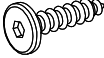
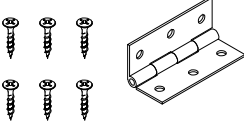

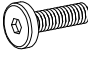
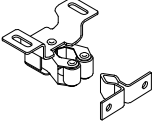
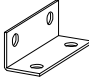

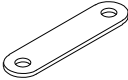
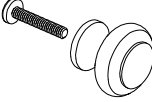
<p><b>1</b></p>  <p>Wooden Leg- 1pc Pied en bois</p>	<p><b>5</b></p>  <p>Under Cross bar- 2pcs Sous la barre transversale</p>	<p><b>6</b></p>  <p>Center Cross bar- 2pcs Barre transversale centrale</p>
<p><b>7</b></p>  <p>Lower Head Panel- 2pcs Panneau de tête de lit</p>	<p><b>8</b></p>  <p>Top Cross Bar- 2pcs Barre transversale supérieure</p>	<p><b>64</b></p>  <p>Shelf panel- 1pc panneau d'étagère</p>
<p><b>14</b></p>  <p>Slats- 2pcs Lattes</p>	<p><b>17</b></p>  <p>Support Leg- 2pcs Pied de soutien</p>	<p><b>18</b></p>  <p>Ladder Leg- 1pc Pied d'échelle</p>
<p><b>19</b></p>  <p>Ladder Leg- 1pc Pied d'échelle</p>	<p><b>20</b></p>  <p>Rung- 5pcs Barreau d'échelle</p>	<p><b>21</b></p>  <p>Wooden Leg- 1pc Pied en bois</p>
<p><b>22</b></p>  <p>Wooden Leg- 1pc Pied en bois</p>	<p><b>58</b></p>  <p>Door Frame - 1pc Cadre de porte</p>	<p><b>59</b></p>  <p>Door Frame - 1pc Cadre de porte</p>
<p><b>25</b></p>  <p>Lower Cross Bar- 1pc Barre transversale inférieure</p>	<p><b>27</b></p>  <p>Upper Cross bar- 1pc Barre transversale supérieure</p>	<p><b>52</b></p>  <p>Under Cross bar- 2pcs Sous la barre transversale</p>
<p><b>31</b></p>  <p>Lower Cross Bar- 1pcs Barre transversale inférieure</p>	<p><b>91</b></p>  <p>Lower Cross Bar- 1pcs Barre transversale inférieure</p>	<p><b>57</b></p>  <p>Back Panel- 1pc Panneau arrière</p>

# Part List

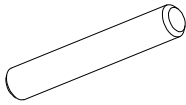
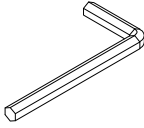

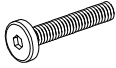
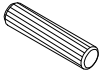
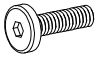
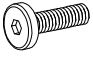
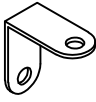
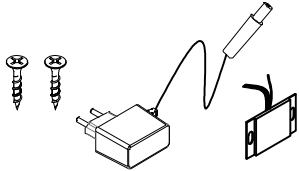
## Liste des pièces

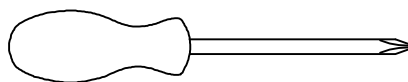
<p><b>84</b></p>  <p>Back Panel- 1pc Panneau arrière</p>	<p><b>35</b></p>  <p>Vertical Center Bar- 2pcs Barre verticale centrale</p>	<p><b>87</b></p>  <p>Side Drawer Panel- 3pcs Panneau latéral du tiroir</p>
<p><b>88</b></p>  <p>Side Drawer Panel- 3pcs Panneau latéral du tiroir</p>	<p><b>90</b></p>  <p>Bottom Drawer Panel- 3pcs Panneau inférieur du tiroir</p>	<p><b>82</b></p>  <p>Top panel- 1pc plateau de table</p>
<p><b>83</b></p>  <p>Back Panel- 1pc Panneau arrière</p>	<p><b>40</b></p>  <p>Slats- 6pcs Lattes</p>	<p><b>42</b></p>  <p>Bottom Drawer Panel- 2pcs Panneau inférieur du tiroir</p>
<p><b>33</b></p>  <p>Support Leg- 1pc Pied de soutien</p>	<p><b>45</b></p>  <p>Side panel of shelf- 1pc panneau latéral d'étagère</p>	<p><b>46</b></p>  <p>Side panel of shelf- 1pc panneau latéral d'étagère</p>
<p><b>49</b></p>  <p>Back panel of shelf- 1pc panneau arrière d'étagère</p>	<p><b>51</b></p>  <p>Top panel- 1pc plateau de table</p>	<p><b>56</b></p>  <p>Bottom Panel- 1pc Panneau inférieur</p>
<p><b>53</b></p>  <p>Under Cross bar- 1pc Sous la barre transversale</p>		

# Hardware List

<p><b>A</b></p>  <p>Ø1/4" x 100 mm Hex-Head bolts Boulons à tête hexagonale - 24pcs</p>	<p><b>B</b></p>  <p>Ø1/4" x 12 mm Horizontal-Hole bolts Boulons à trou horizontal - 111pcs</p>	<p><b>C</b></p>  <p>M4 x 30 mm Wood Screws Vis à bois - 78pcs</p>
<p><b>D</b></p>  <p>Ø8 x 30 mm Wood dowel Cheville en bois - 35pcs</p>	<p><b>E</b></p>  <p>Ø1/4" x 70 mm Hex-Head bolts Boulons à tête hexagonale - 22pcs</p>	<p><b>F</b></p>  <p>M4 x 35 mm Wood Screws Vis à bois - 58pcs</p>
<p><b>G</b></p>  <p>M4 x 15 mm Wood Screws Vis à bois - 56pcs</p>	<p><b>H</b></p>  <p>Ø1/4" x 40 mm Hex-Head bolts Boulons à tête hexagonale - 4pcs</p>	<p><b>I</b></p>  <p>T-Nut Écrou en T - 4pcs</p>
<p><b>V</b></p>  <p>Turned wooden En bois tourné - 5pcs</p>	<p><b>K</b></p>  <p>Ø1/4" x 60 mm Hex-Head bolts Boulons à tête hexagonale - 61pcs</p>	<p><b>L</b></p>  <p>Wheels Roues - 8pcs</p>
<p><b>Z</b></p>  <p>Screws 1/4" x40 Vis - 10pcs</p>	<p><b>N</b></p>  <p>Hinge Charnière - 4pcs</p>	<p><b>O</b></p>  <p>M4 x 15 mm Wood Screws Vis à bois - 106pcs</p>
<p><b>P</b></p>  <p>Ø1/4" x 20 mm Hex-Head bolts Boulons à tête hexagonale - 4pcs</p>	<p><b>Q</b></p>  <p>Door catcher Loqueteau de porte - 2pcs</p>	<p><b>R</b></p>  <p>Base L Équerre en L - 4pcs</p>
<p><b>S</b></p>  <p>Turned wooden leg Pied en bois tourné - 5pcs</p>	<p><b>T</b></p>  <p>Pat Patte droite - 4pcs</p>	<p><b>U</b></p>  <p>Wood Handle Poignée en bois - 5pcs</p>






# Hardware List

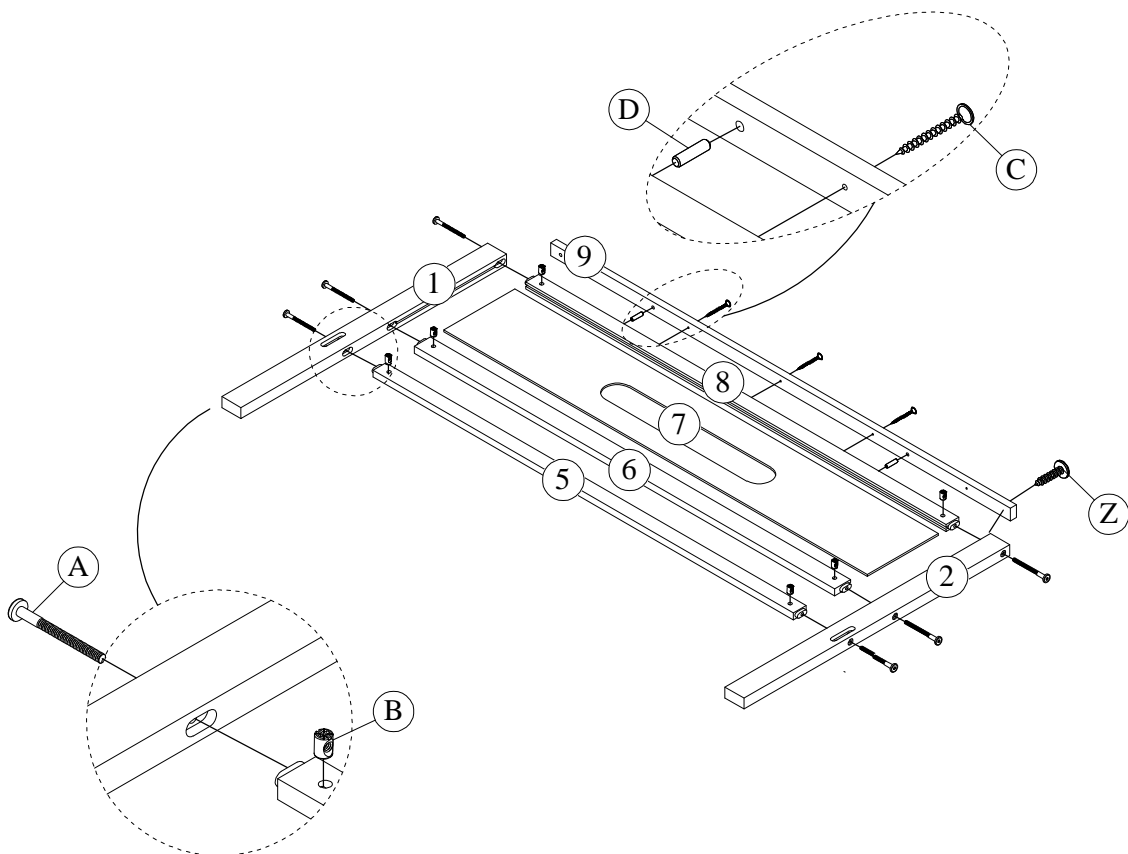
<p><b>X</b></p>  <p>Ø10 x 90 mm Metal dowel Tourillon métallique - 1pcs</p>	<p><b>Y</b></p>  <p>Allen Key Clé Allen - 2pcs</p>	<p><b>13</b></p>  <p>Wooden block Bloc de bois - 4pcs</p>
<p><b>J</b></p>  <p>Ø1/4" x 60 mm Hex-Head bolts Boulons à tête hexagonale - 6pcs</p>	<p><b>W</b></p>  <p>Ø6 x 30 mm Wood dowel Cheville en bois - 24pcs</p>	<p><b>AA</b></p>  <p>Ø1/4" x 30 mm Hex-Head bolts Boulons à tête hexagonale - 7pcs</p>
<p><b>AB</b></p>  <p>Ø1/4" x 15 mm Hex-Head bolts Boulons à tête hexagonale - 1pc</p>	<p><b>AD</b></p>  <p>25x25x7x1.2 mm Base L Équerre en L - 4pcs</p>	<p><b>AE</b></p>  <p>Power supply Alimentation électrique-1pc</p>







Assembly Tools Required (Not Included)  
Outils nécessaires pour l'assemblage (non fournis)

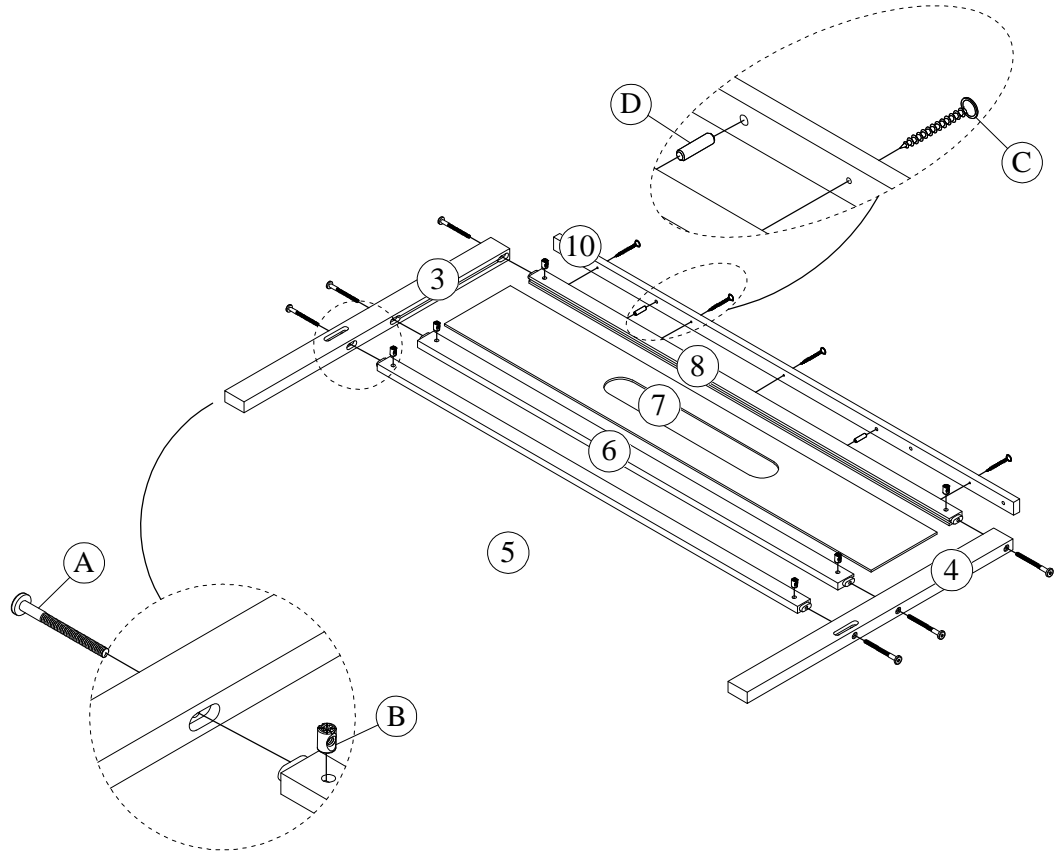
# STEP - ÉTAPE-1:

<b>A</b> 	<b>B</b> 	<b>C</b> 	<b>D</b> 
6PCS	6PCS	3PCS	2PCS
			<b>Z</b> 
			1PC






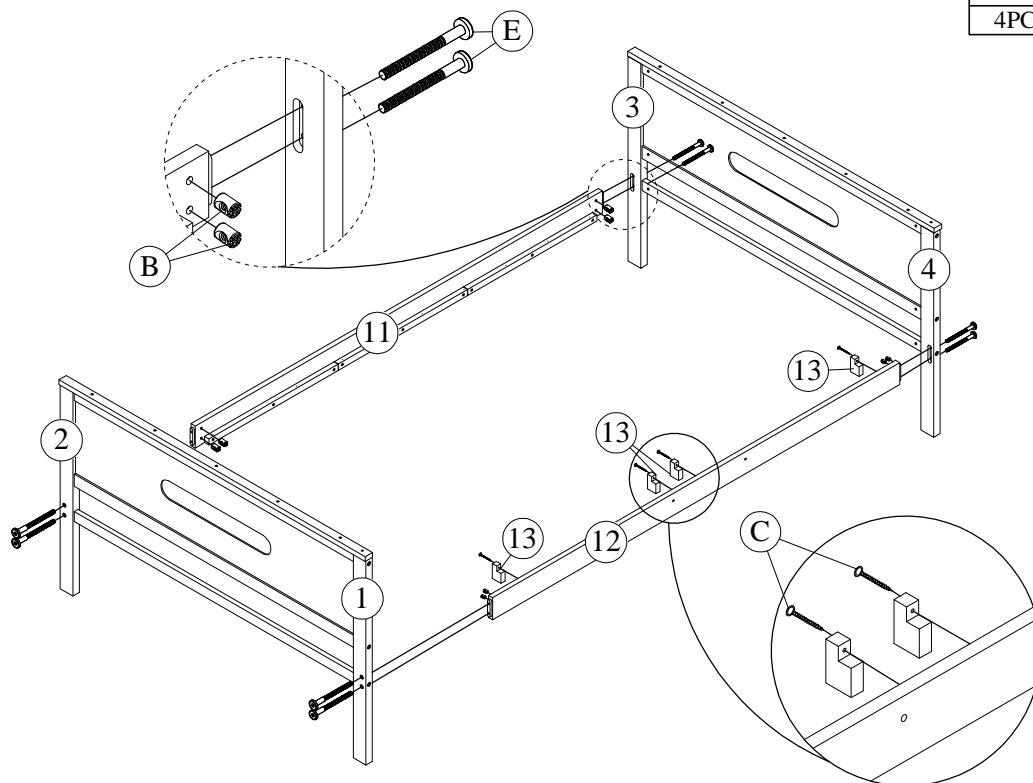
# STEP - ÉTAPE-2:

<b>A</b> 	<b>B</b> 	<b>C</b> 	<b>D</b> 
6PCS	6PCS	4PCS	2PCS




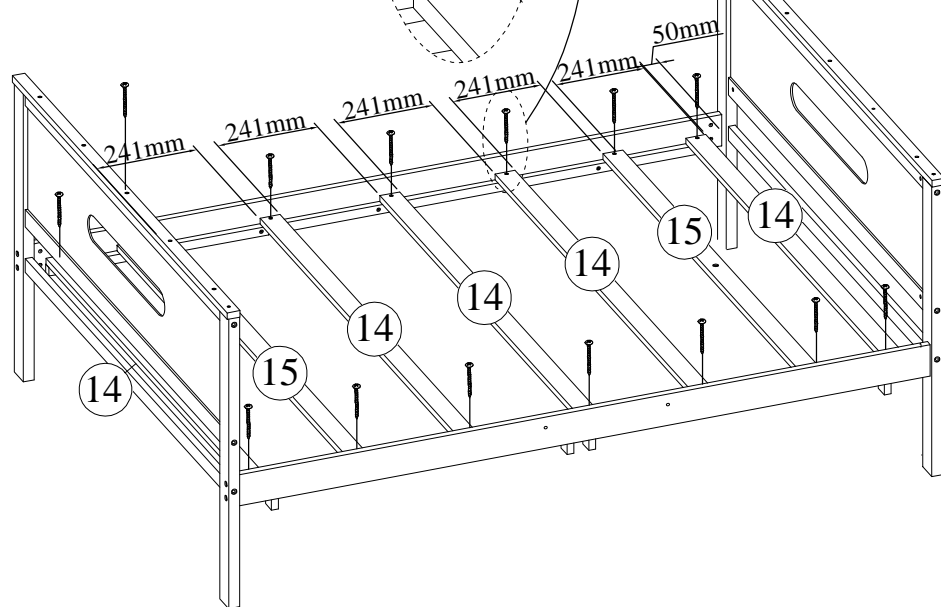
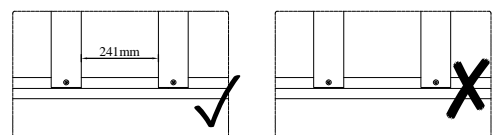
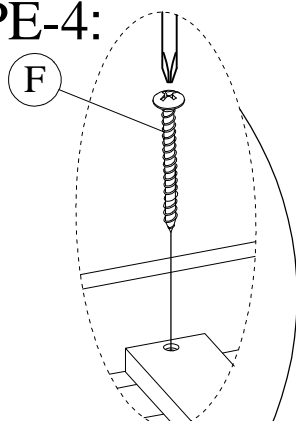
# STEP - ÉTAPE-3:

C	B	E
		
4PCS	8PCS	8PCS



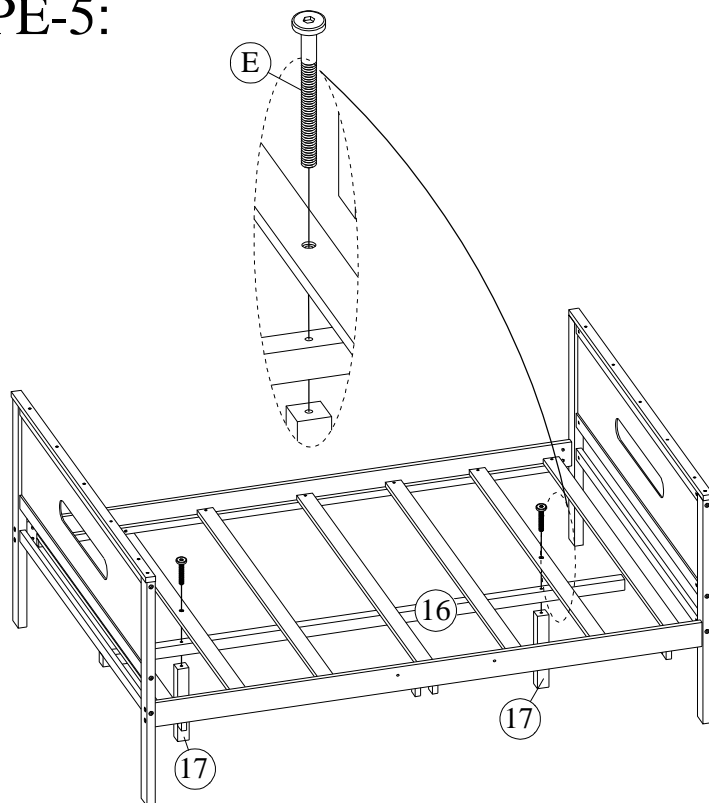
# STEP - ÉTAPE-4:

F

14PCS

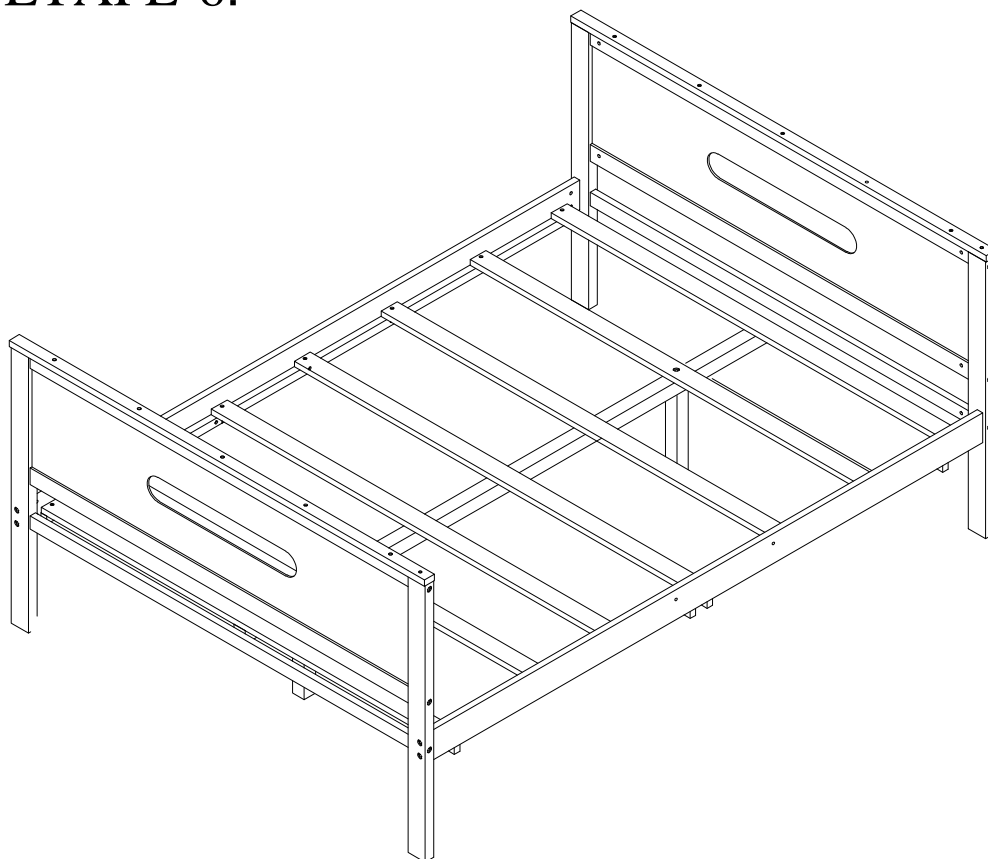


## STEP - ÉTAPE-5:



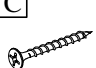
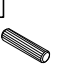
E  
  
2PCS

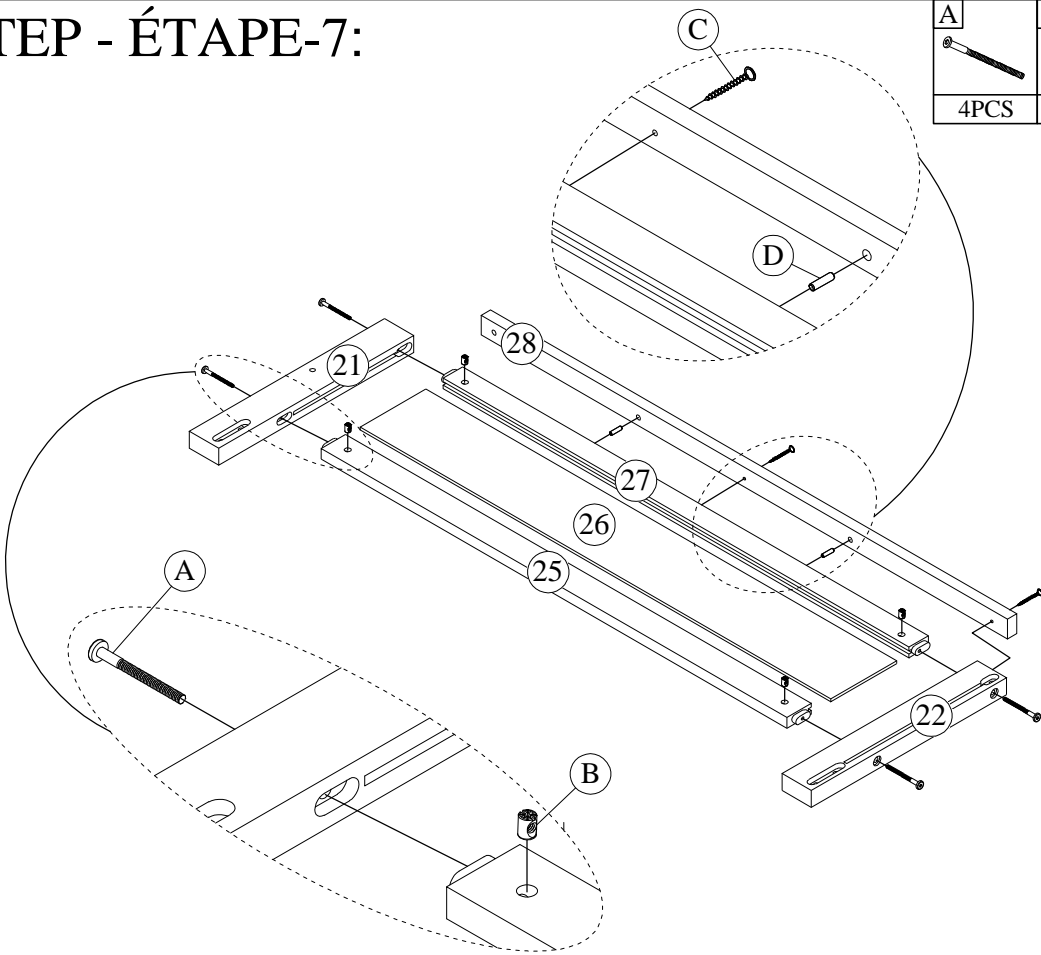


## STEP - ÉTAPE-6:



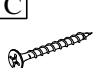
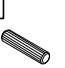


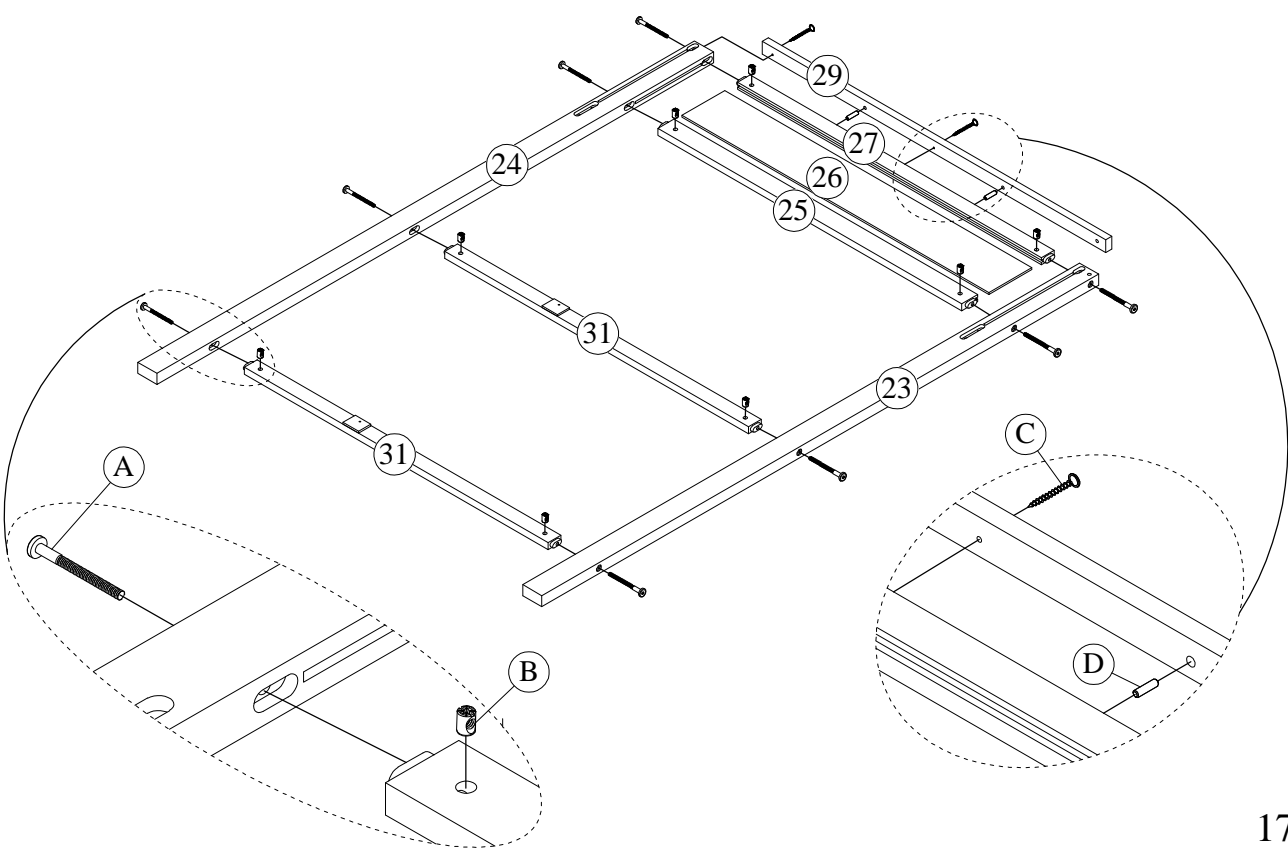
# STEP - ÉTAPE-7:

<b>A</b>	<b>B</b>	<b>C</b>	<b>D</b>
			
4PCS	4PCS	2PCS	2PCS




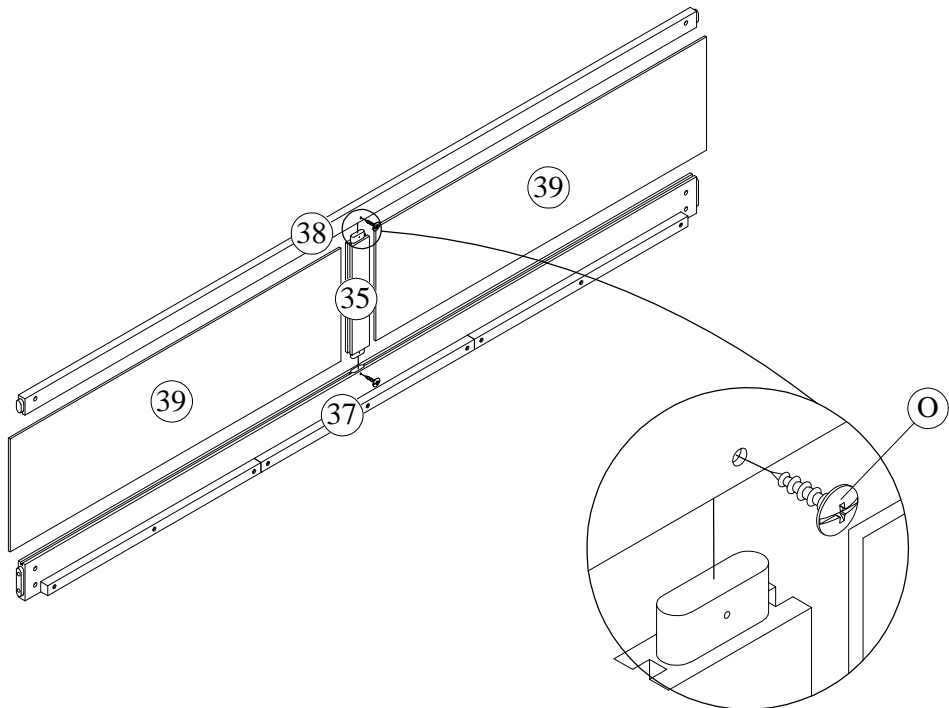
# STEP - ÉTAPE-8:

<b>A</b>	<b>B</b>	<b>C</b>	<b>D</b>
			
8PCS	8PCS	2PCS	2PCS








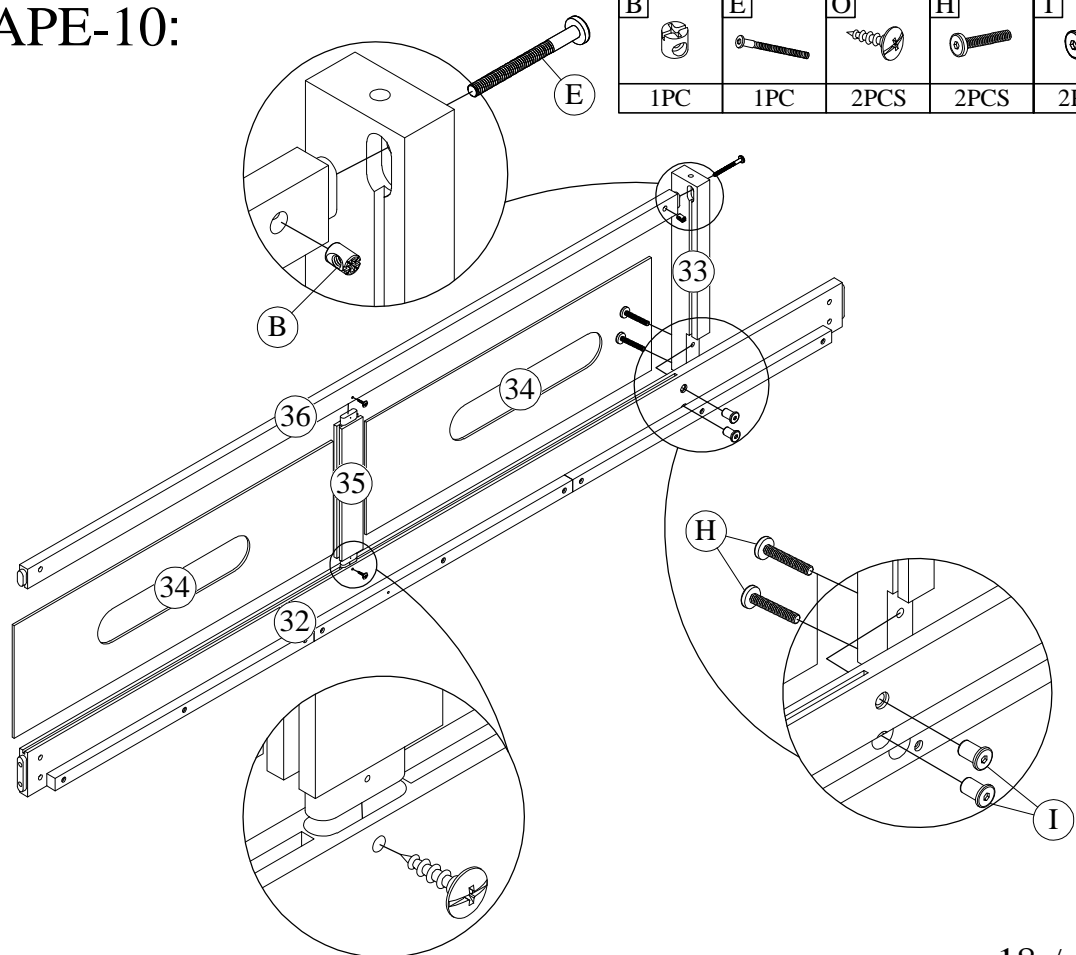
# STEP - ÉTAPE-9:

O	
2PCS	





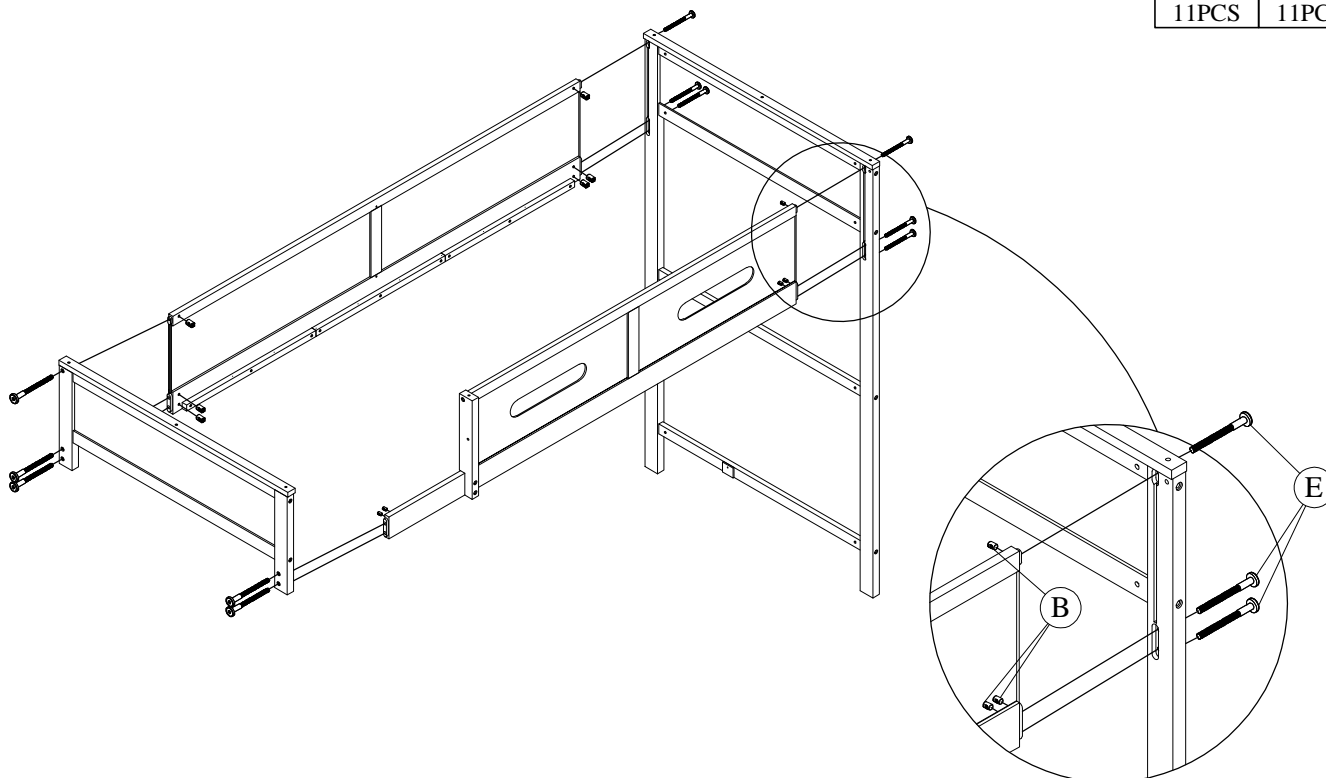
# STEP - ÉTAPE-10:

B	E	O	H	I
				
1PC	1PC	2PCS	2PCS	2PCS




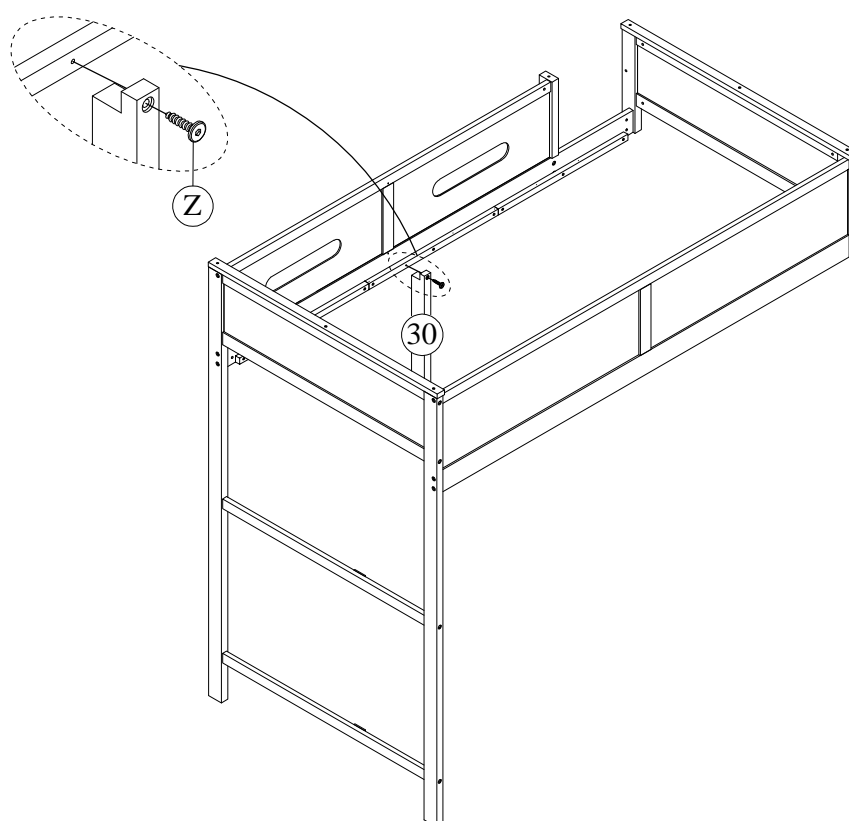
# STEP - ÉTAPE-11:

B	E
	
11PCS	11PCS





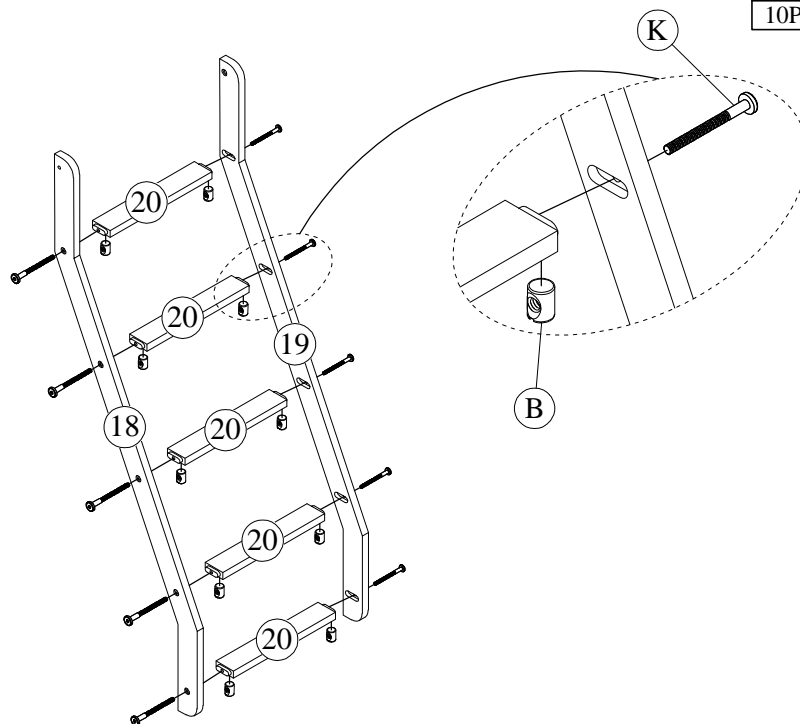
# STEP - ÉTAPE-12:

Z

1PCS

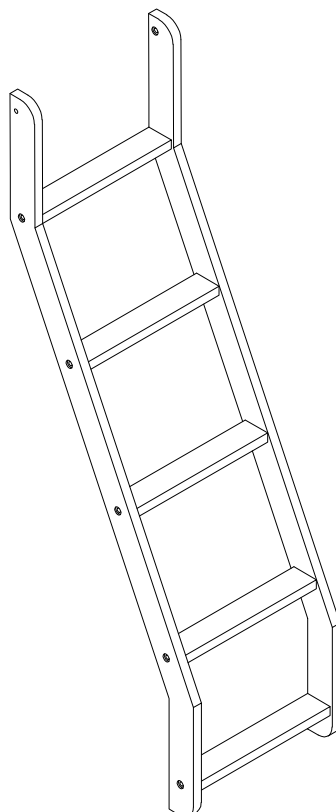


# STEP - ÉTAPE-13:

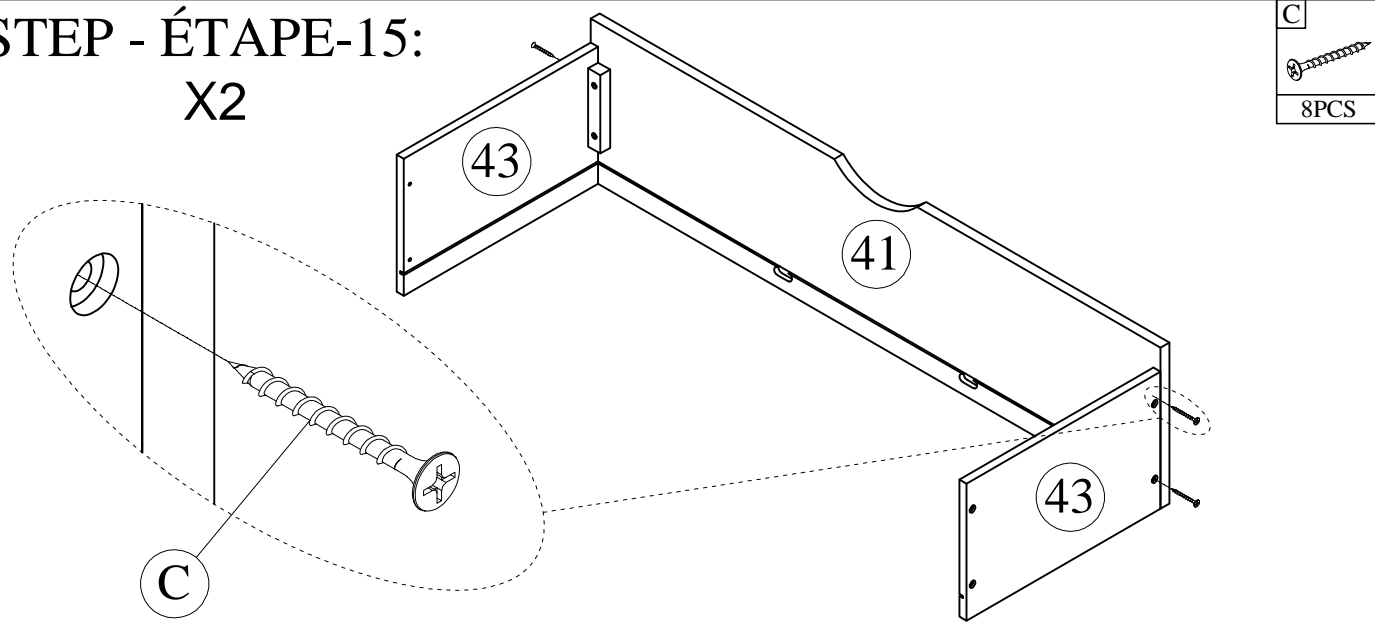
B	K
	
10PCS	10PCS



# STEP - ÉTAPE-14:

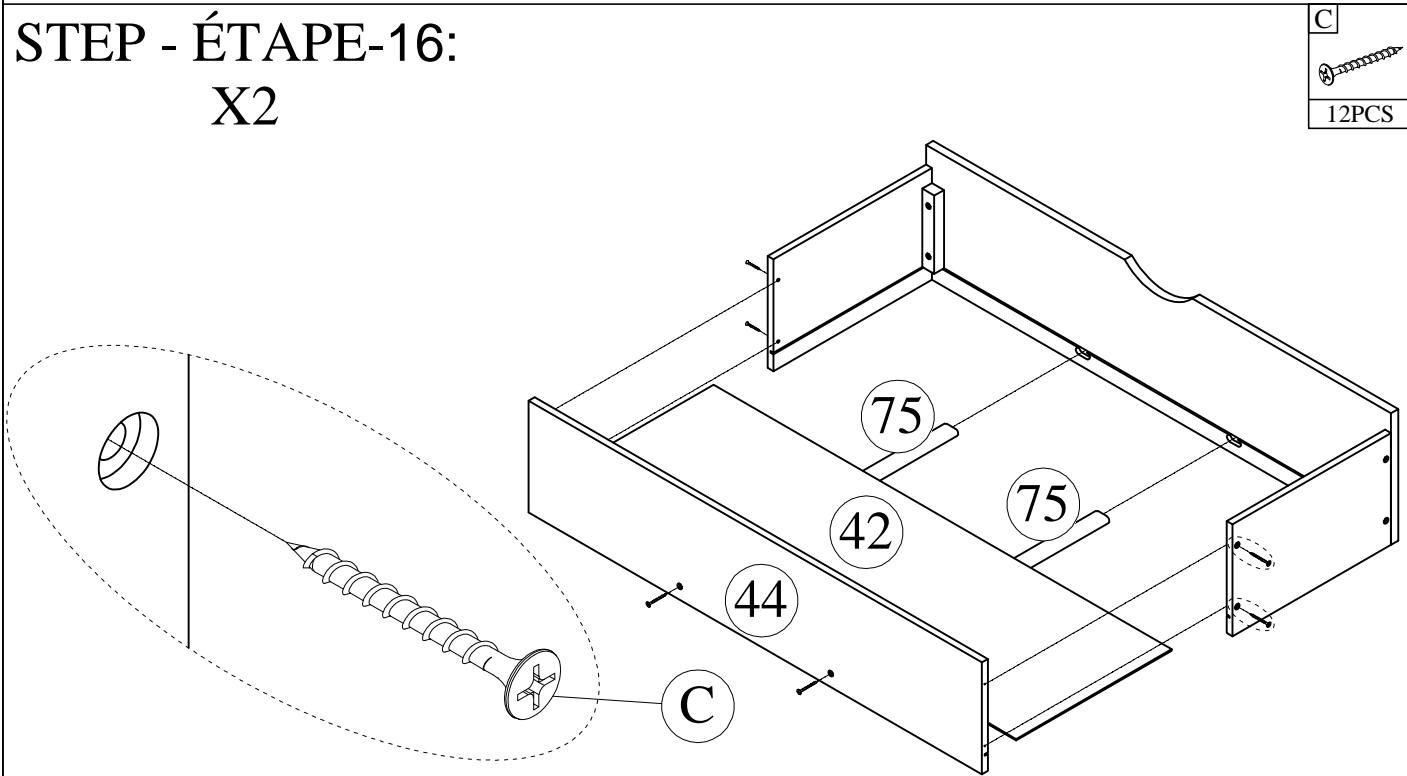


**STEP - ÉTAPE-15:**  
X2



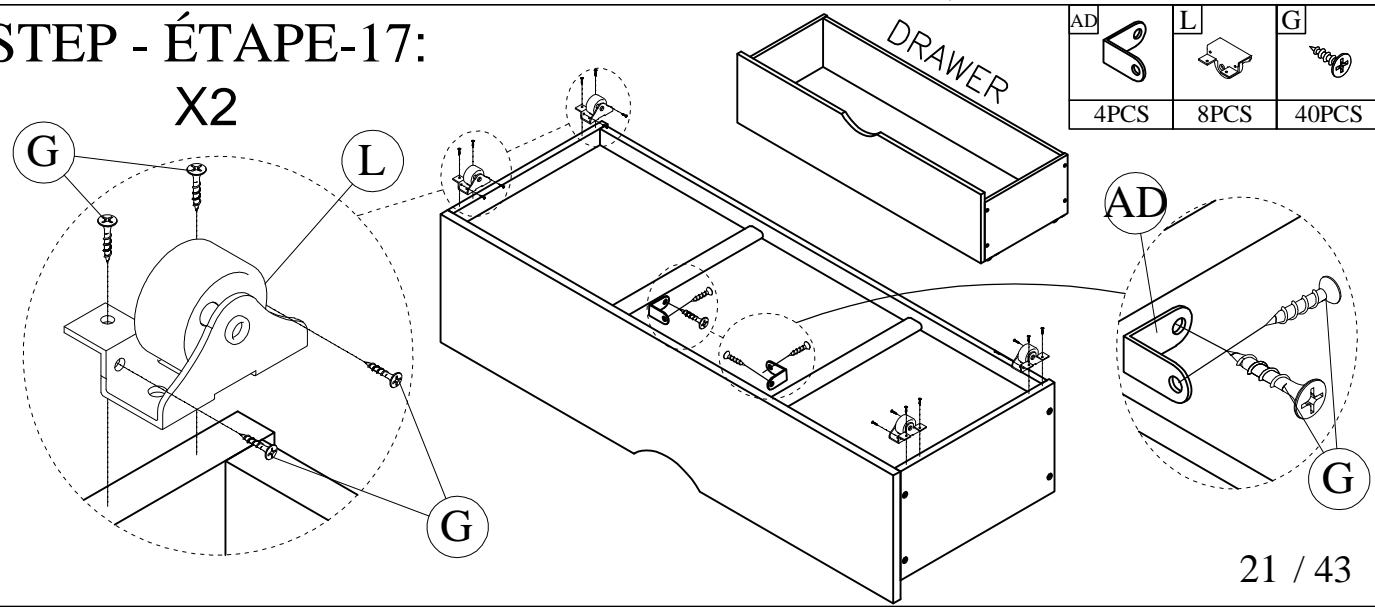
C  
8PCS

**STEP - ÉTAPE-16:**  
X2






C  
12PCS

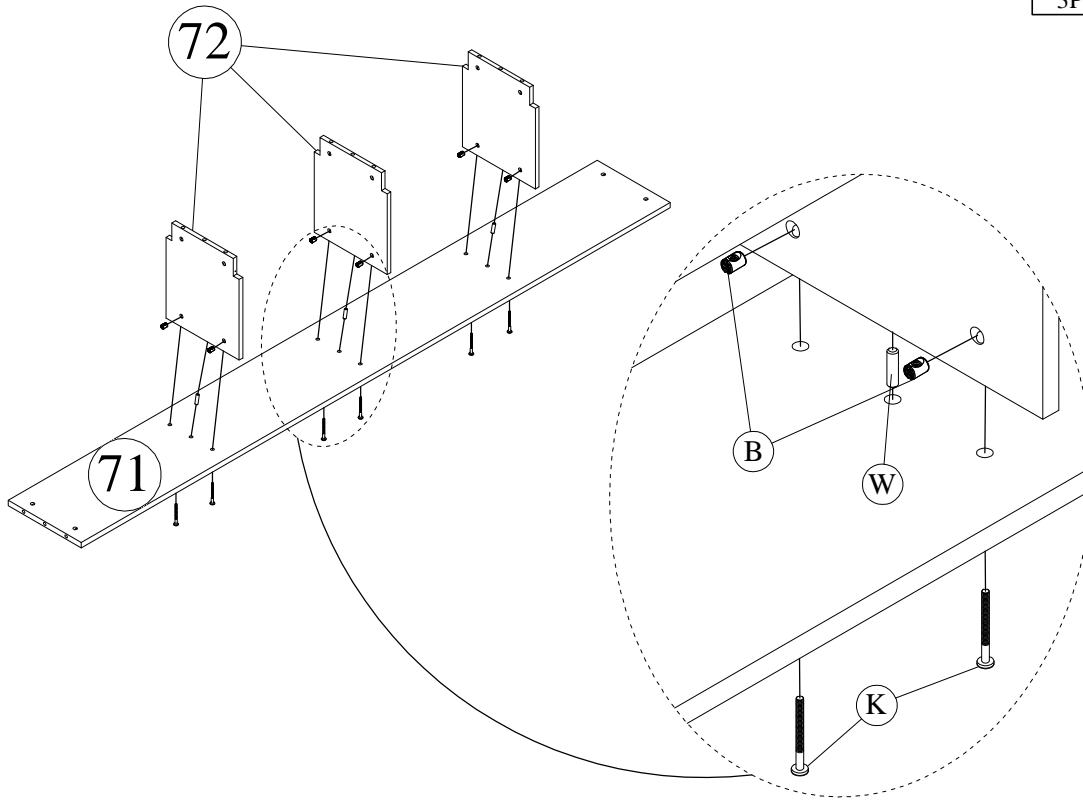
**STEP - ÉTAPE-17:**  
X2




AD	L	G
4PCS	8PCS	40PCS

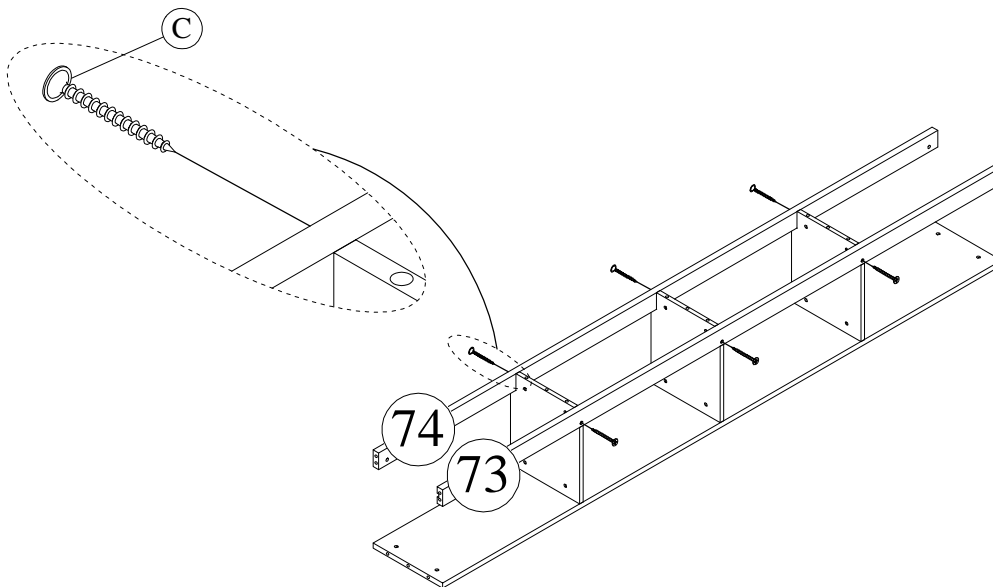
# STEP - ÉTAPE-18:

W	B	K
		
3PCS	6PCS	6PCS






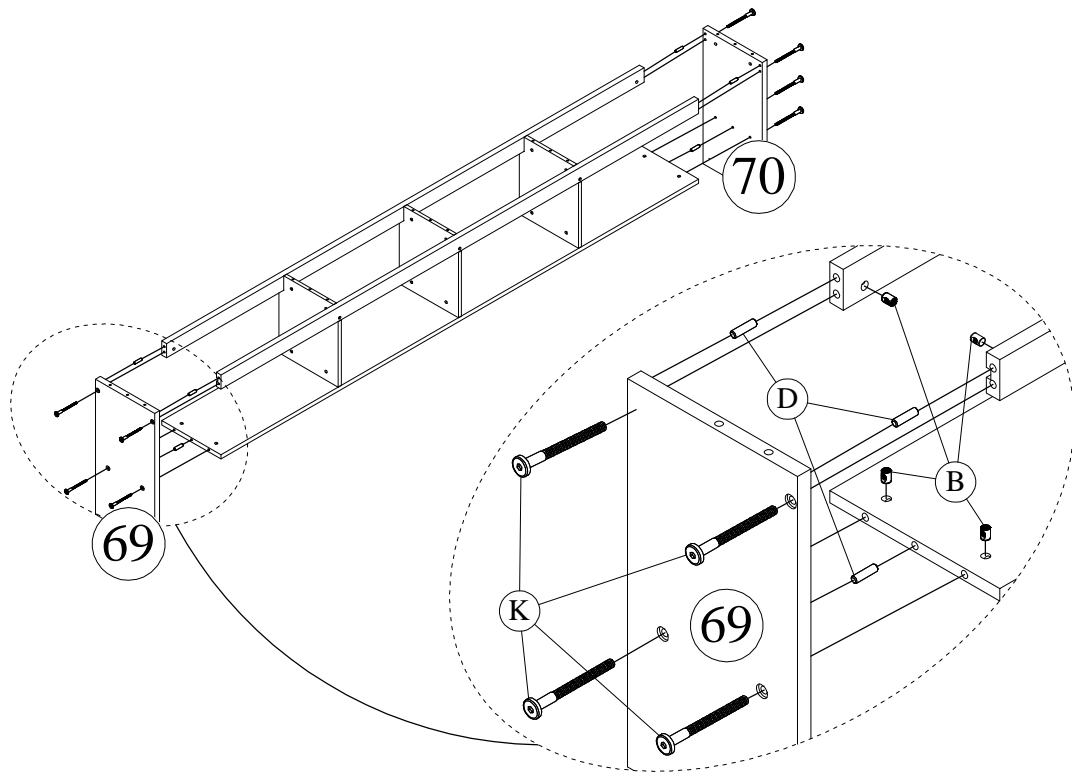
# STEP - ÉTAPE-19:

C

6PCS







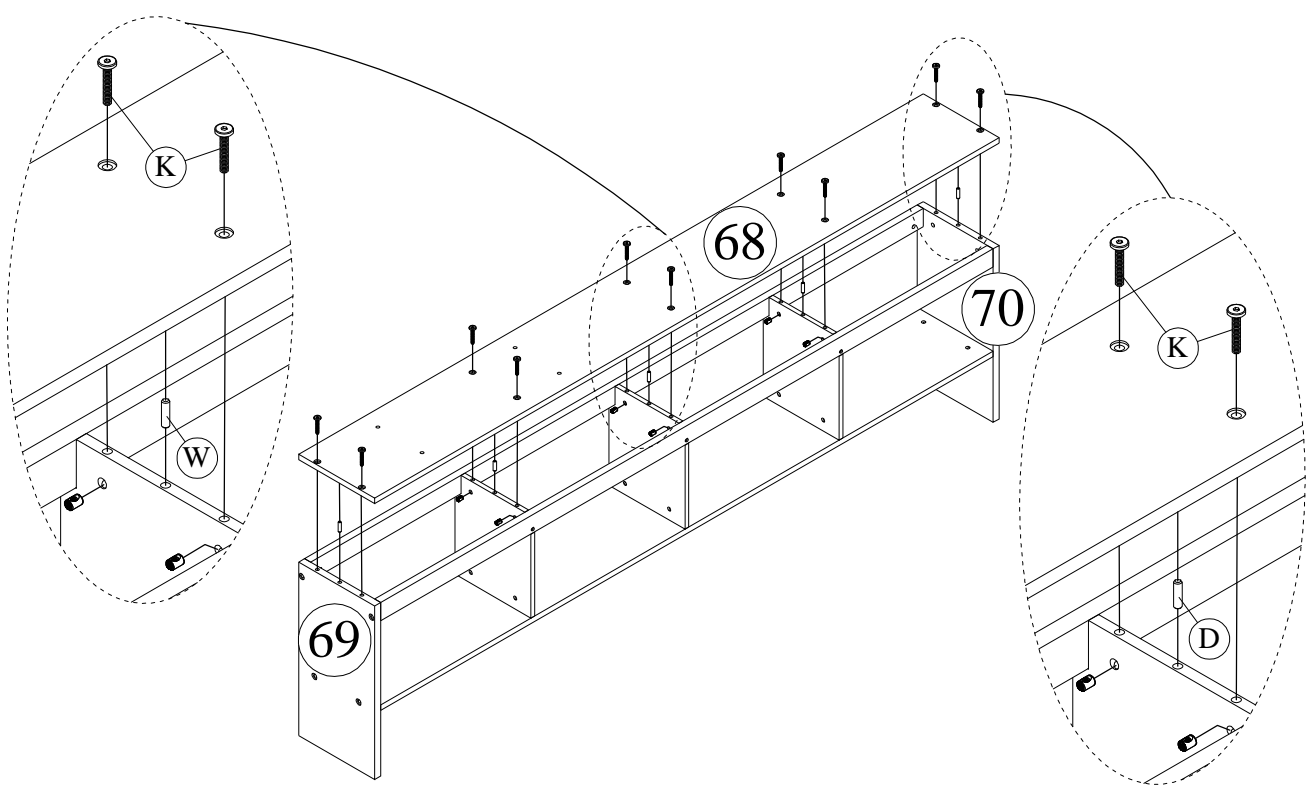
# STEP - ÉTAPE-20:

D	B	K
		
6PCS	8PCS	8PCS

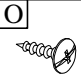


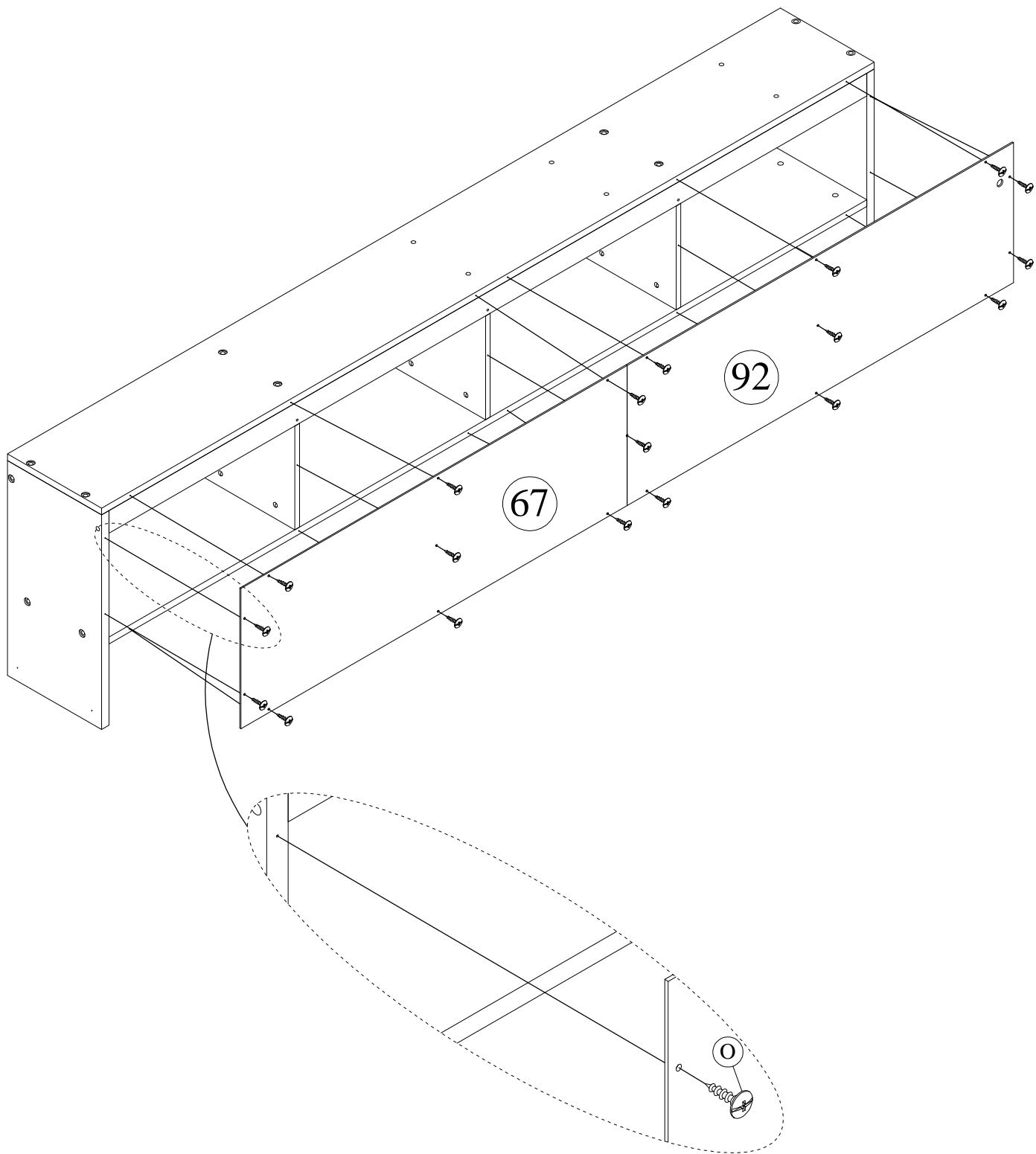
# STEP - ÉTAPE-21:

W	D	B	K
			
3PCS	2PCS	10PCS	10PCS

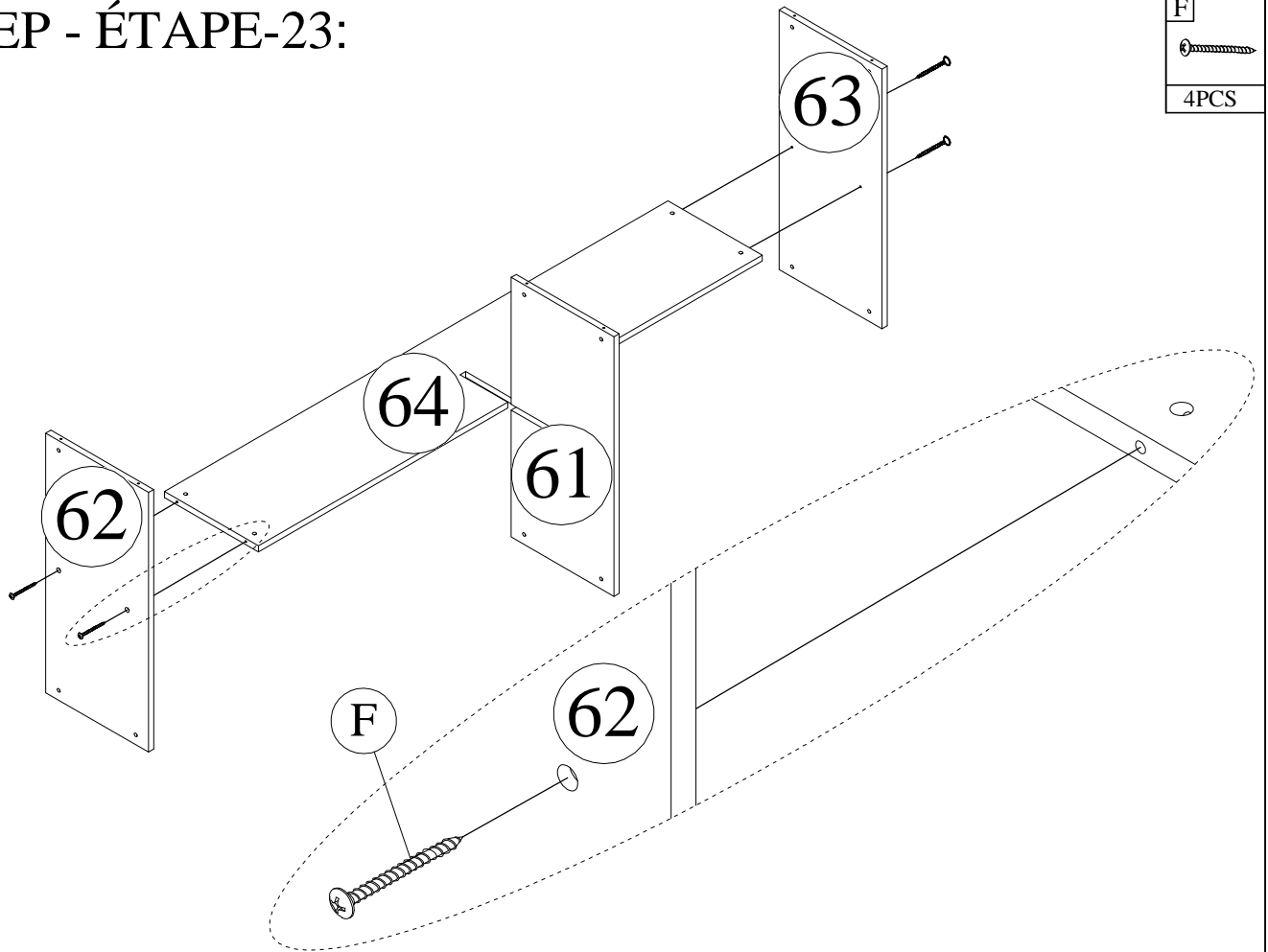


# STEP - ÉTAPE-22:

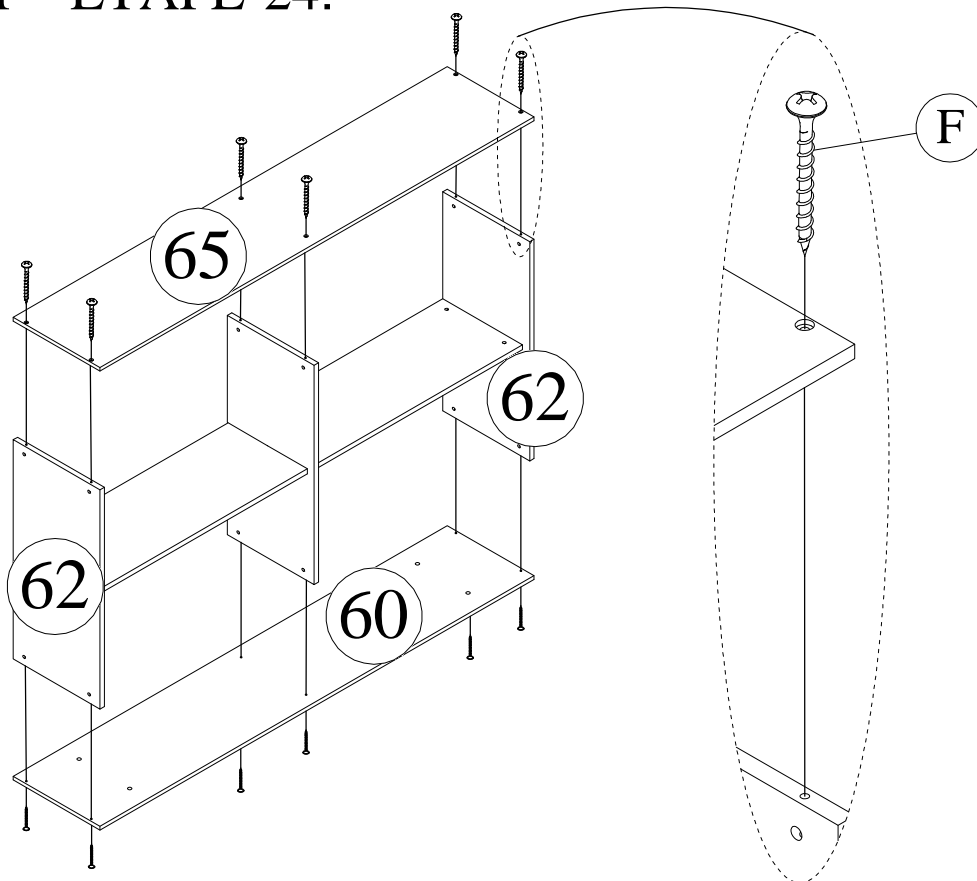

19PCS



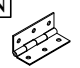
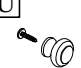
# STEP - ÉTAPE-23:

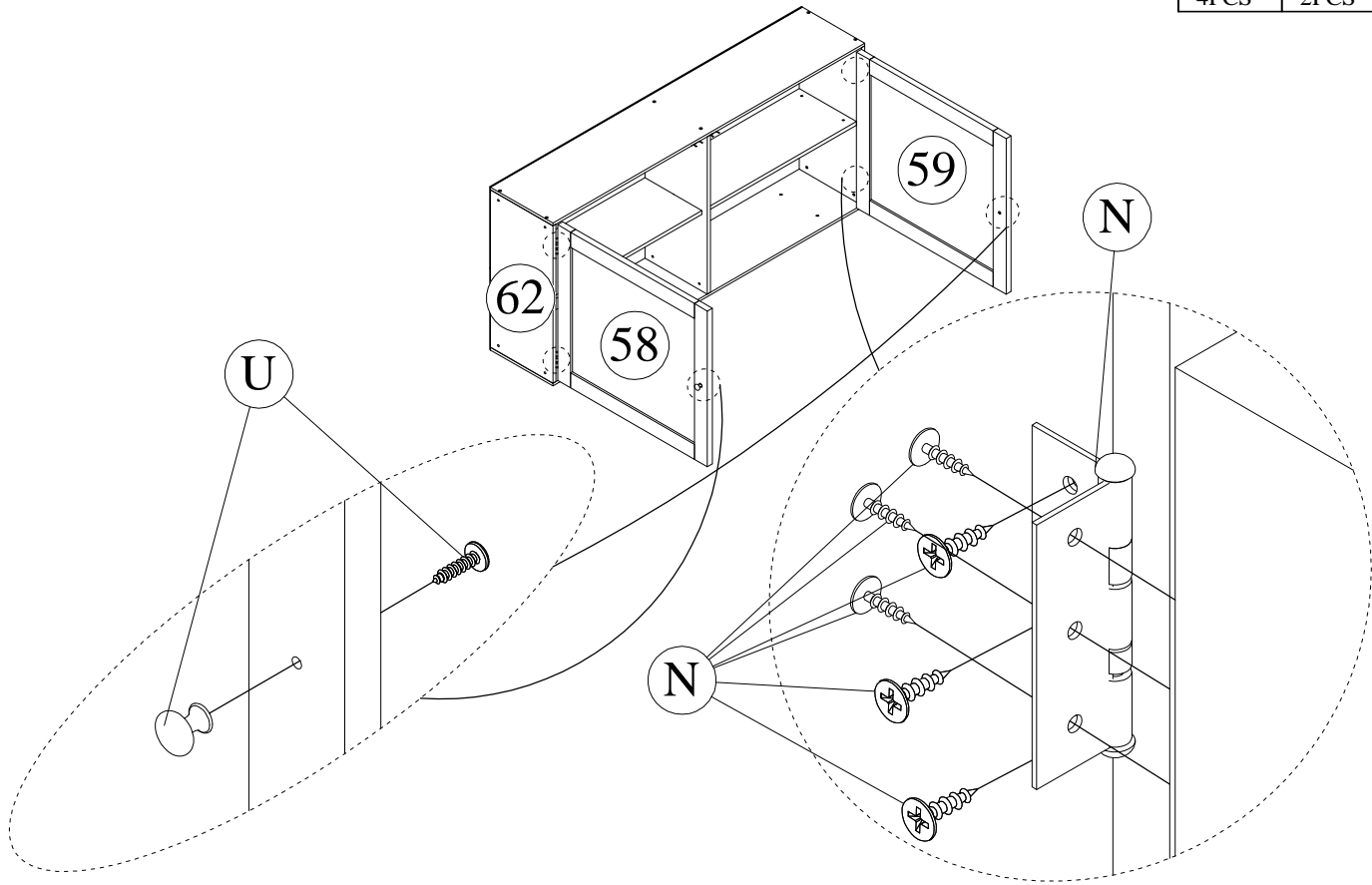


# STEP - ÉTAPE-24:


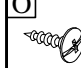


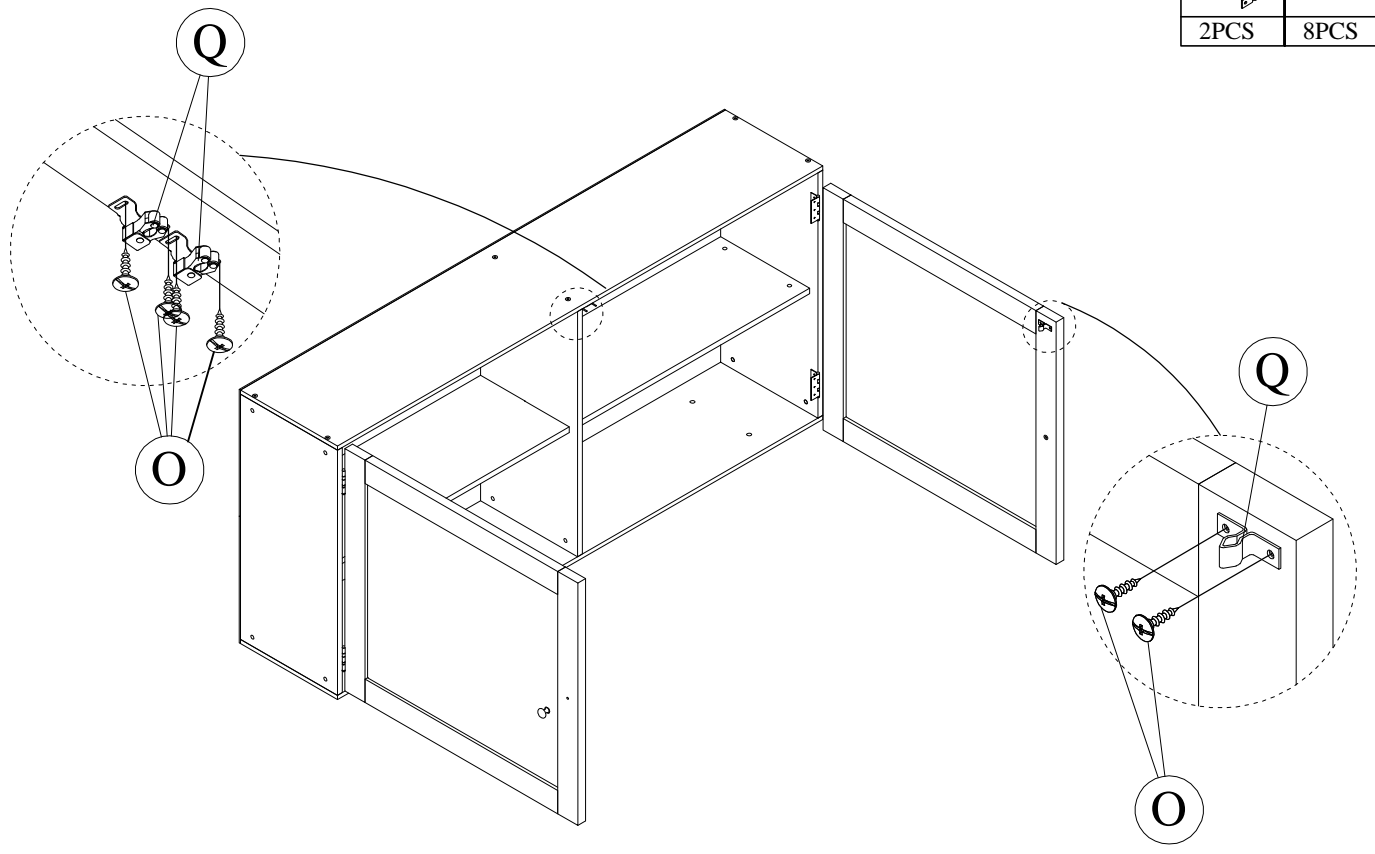
# STEP - ÉTAPE-25:

N	U
	
4PCS	2PCS



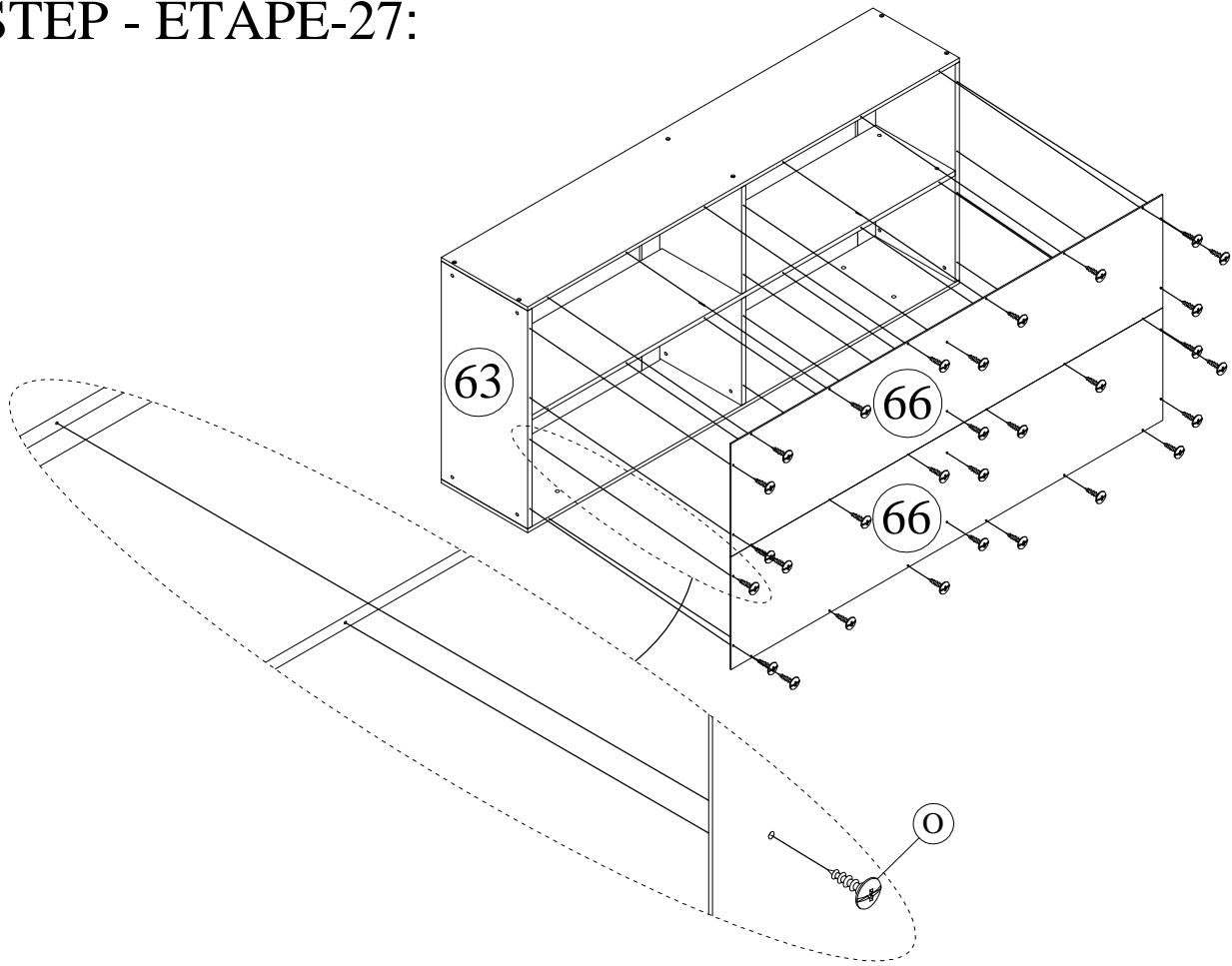
# STEP - ÉTAPE-26:

Q	O
	
2PCS	8PCS



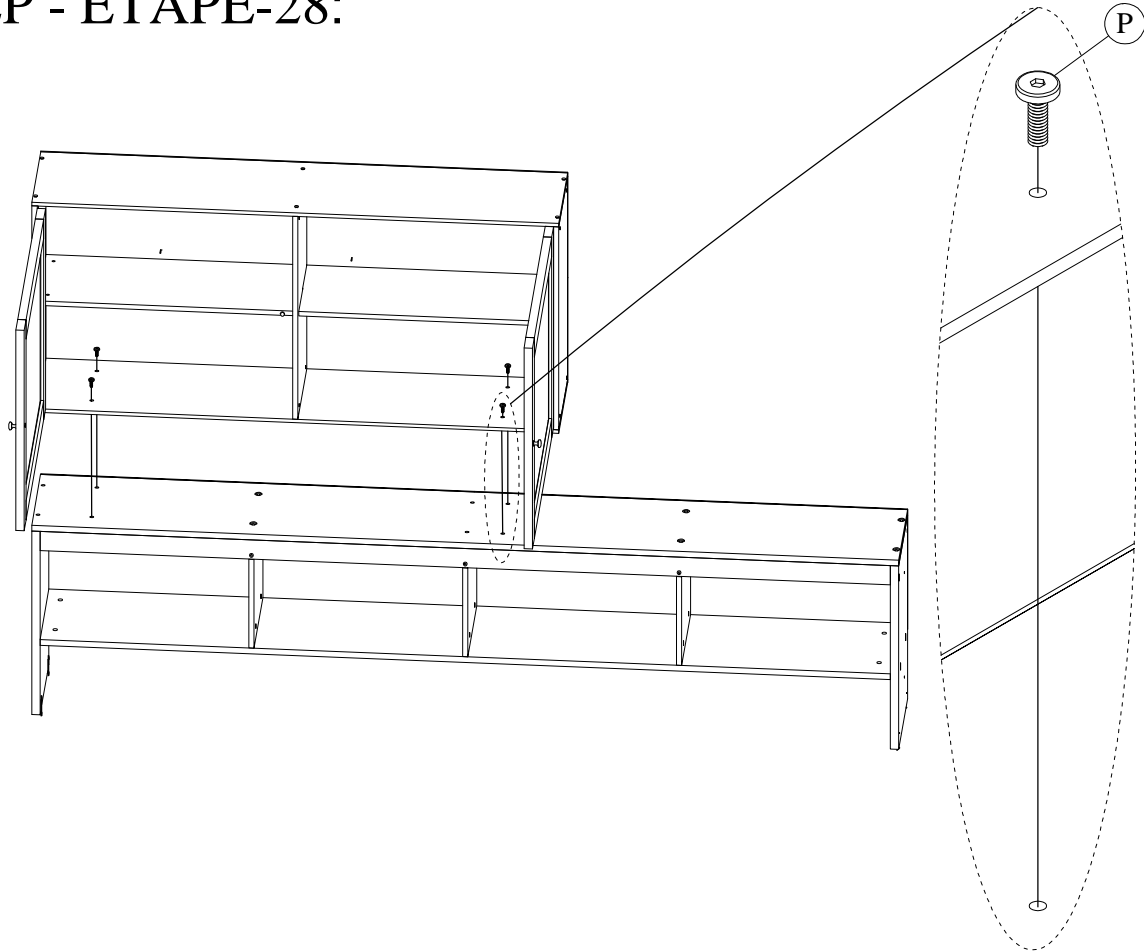
# STEP - ÉTAPE-27:

O  
30PCS

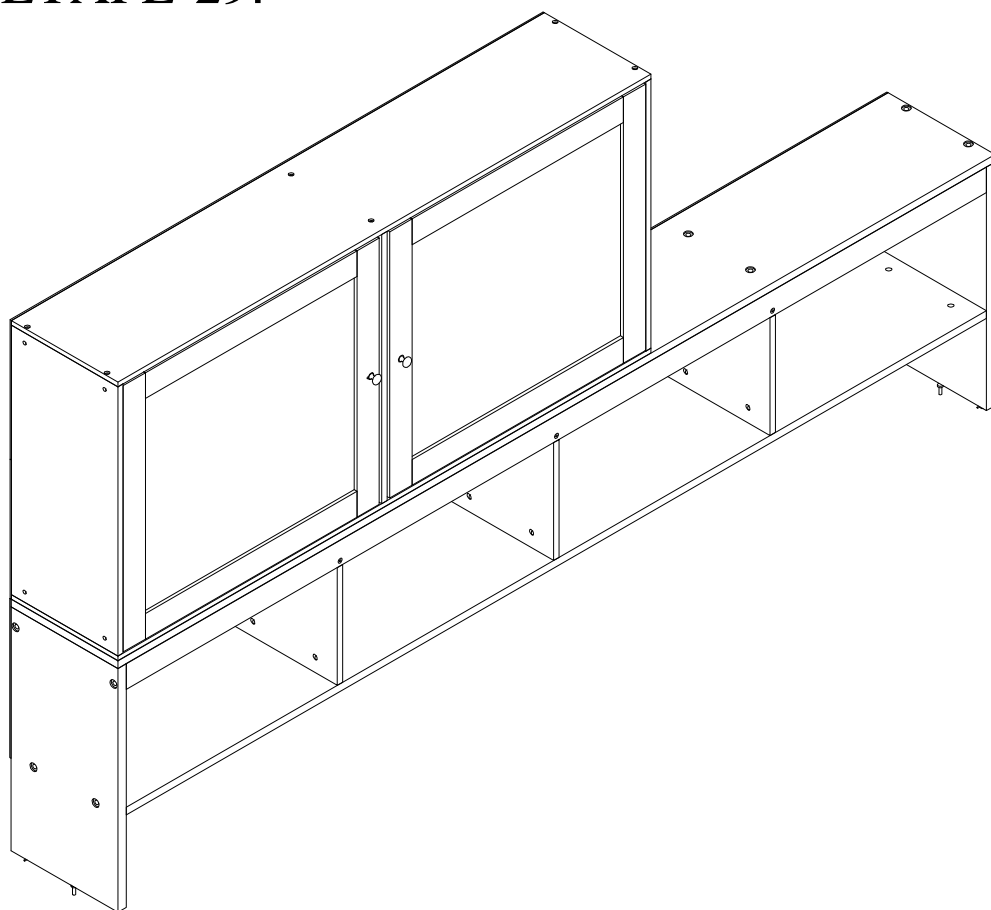


# STEP - ÉTAPE-28:

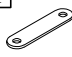
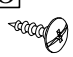
P  
4PCS

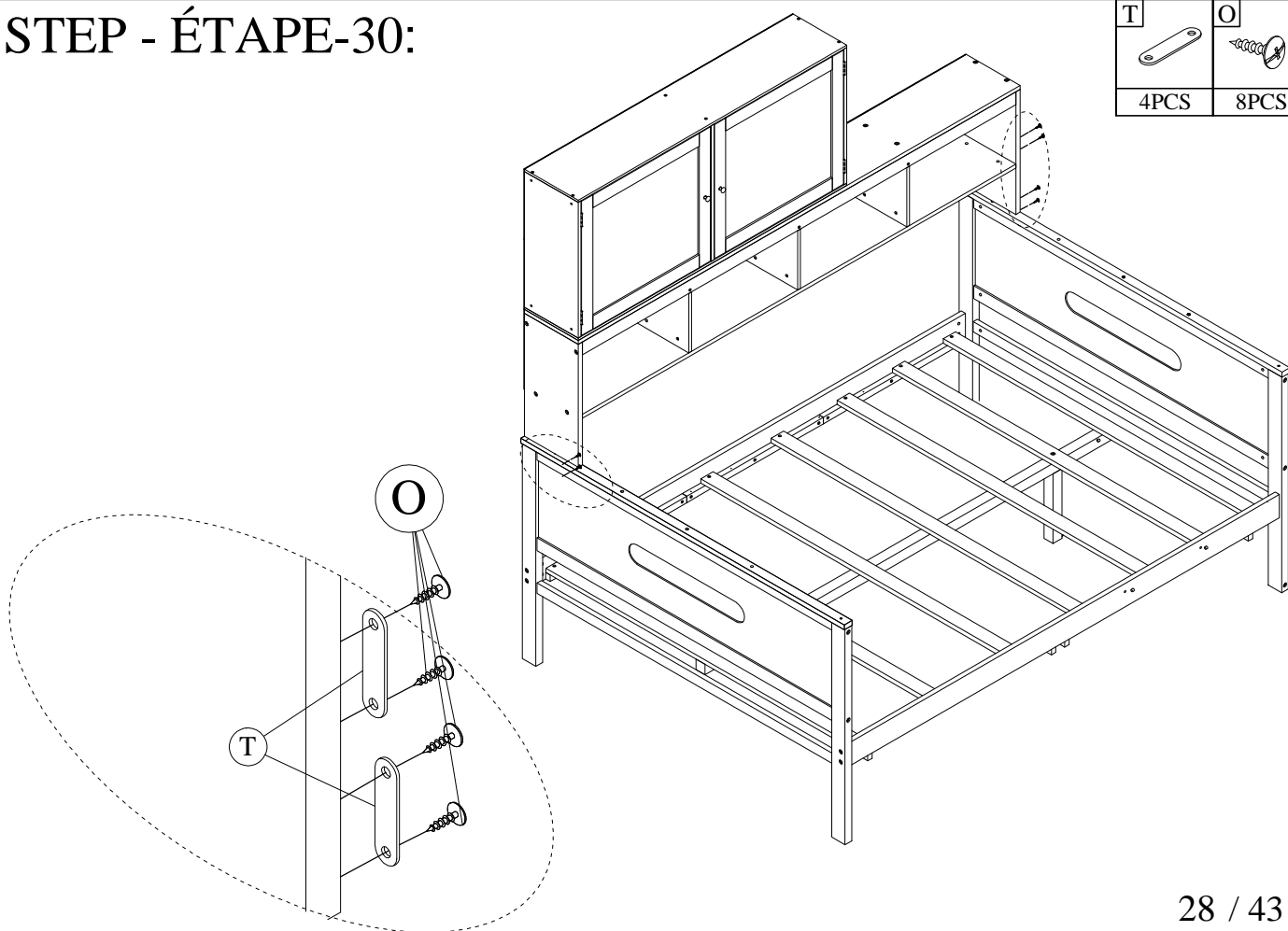


# STEP - ÉTAPE-29:

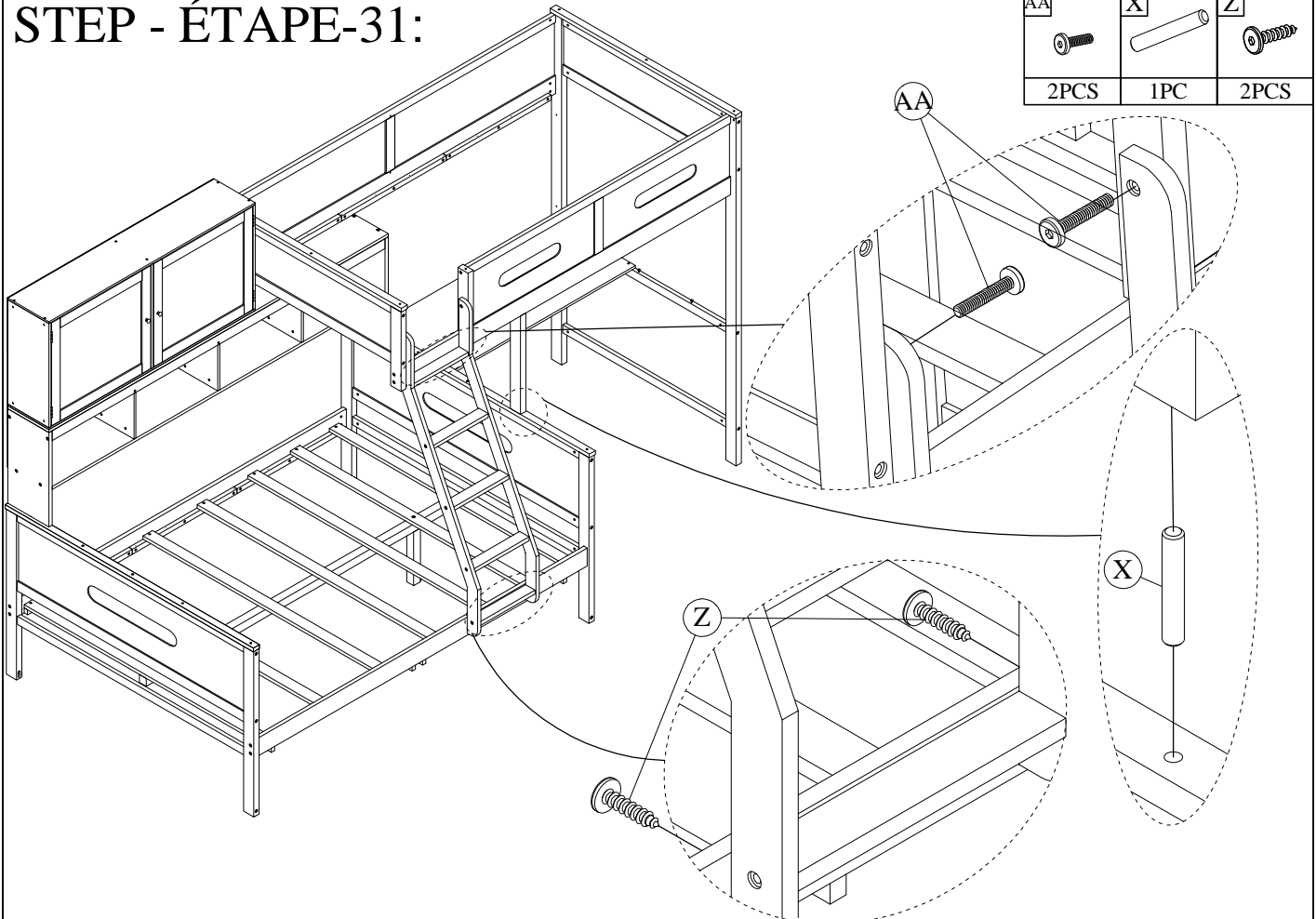


# STEP - ÉTAPE-30:

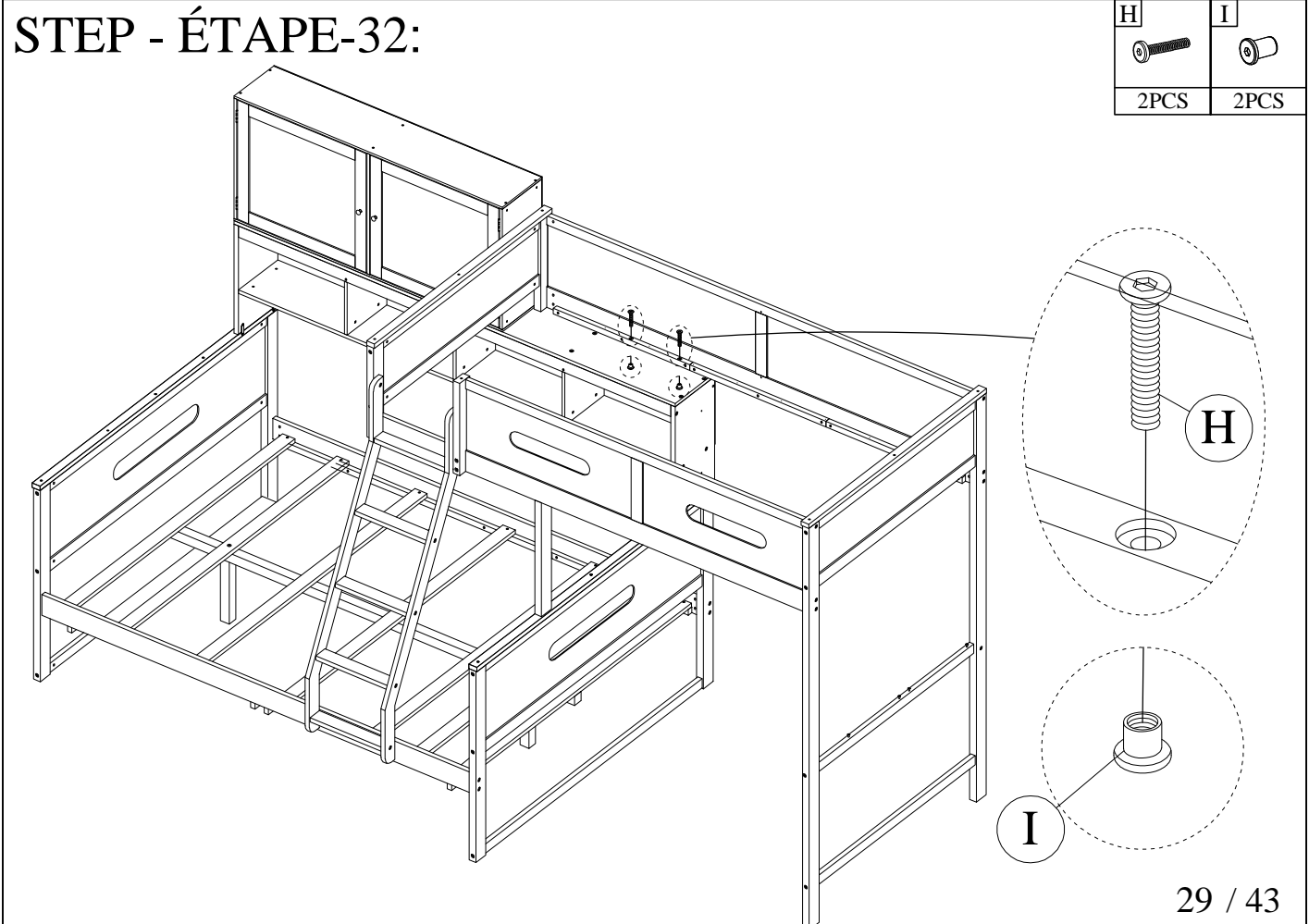
T		O	
4PCS		8PCS	






# STEP - ÉTAPE-31:

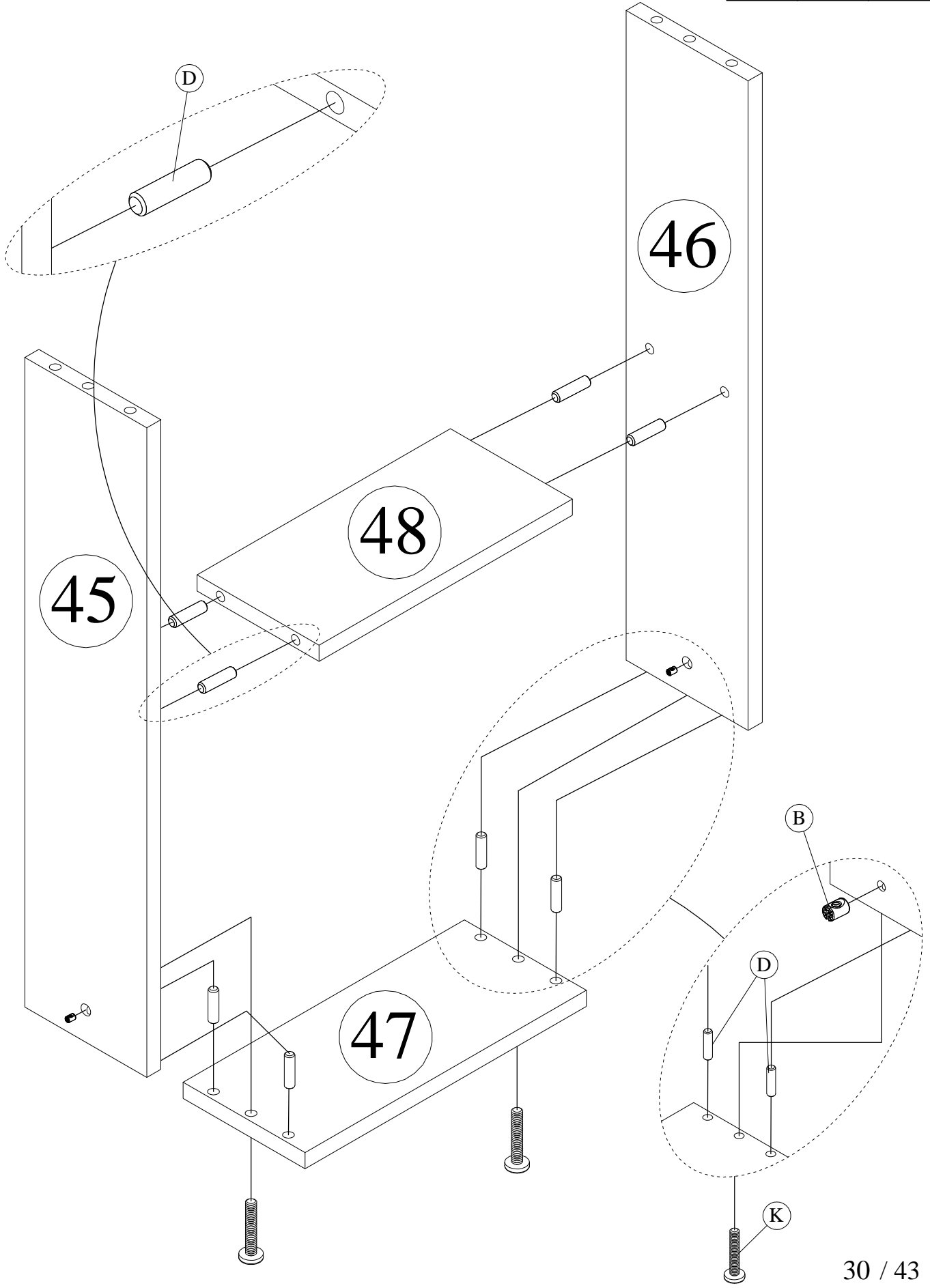


# STEP - ÉTAPE-32:




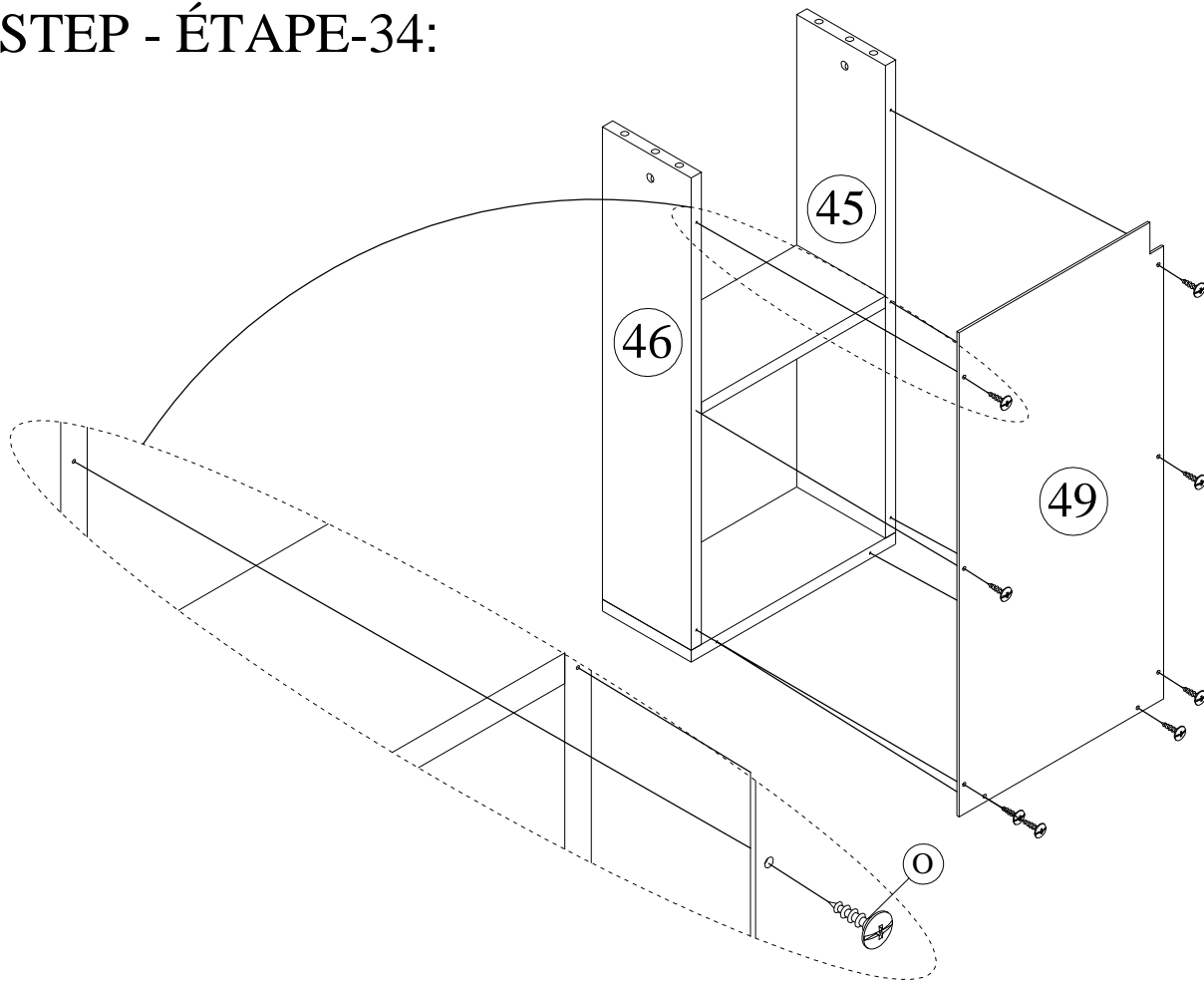
# STEP - ÉTAPE-33:

B		K		D	
2PCS		2PCS		8PCS	




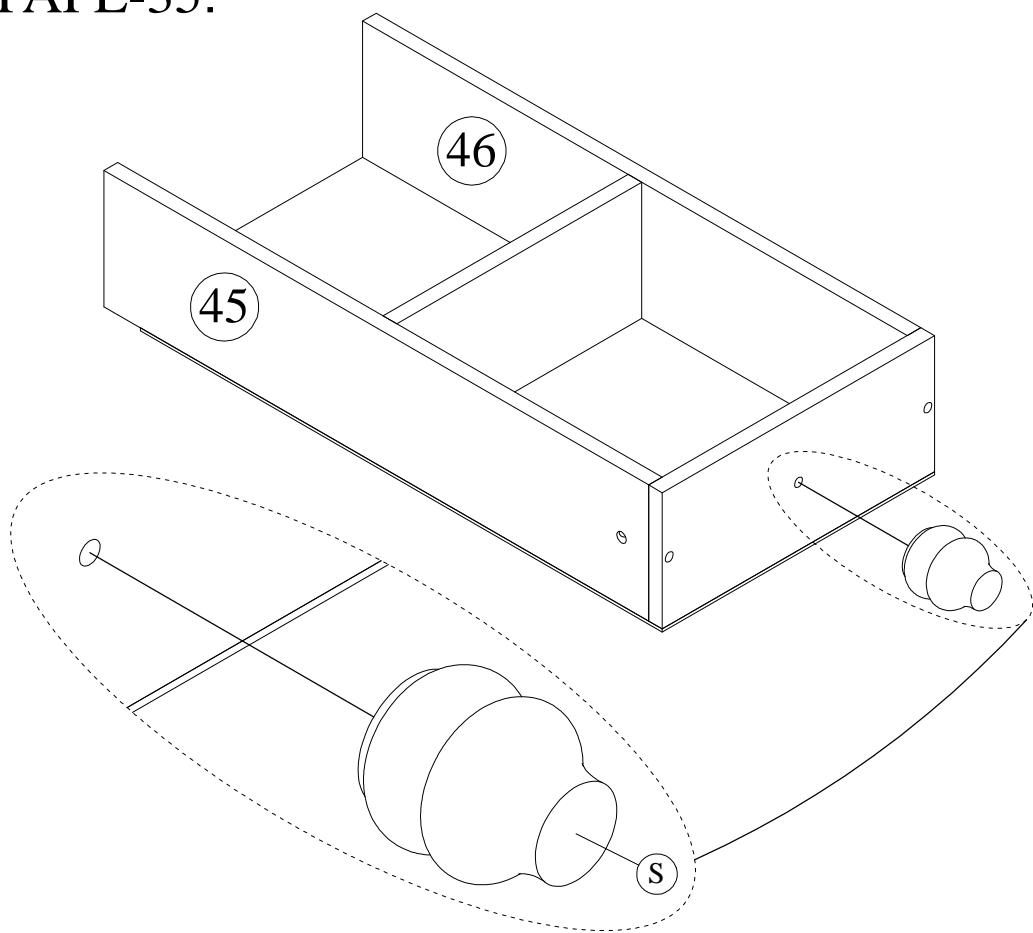
# STEP - ÉTAPE-34:

O	
8PCS	




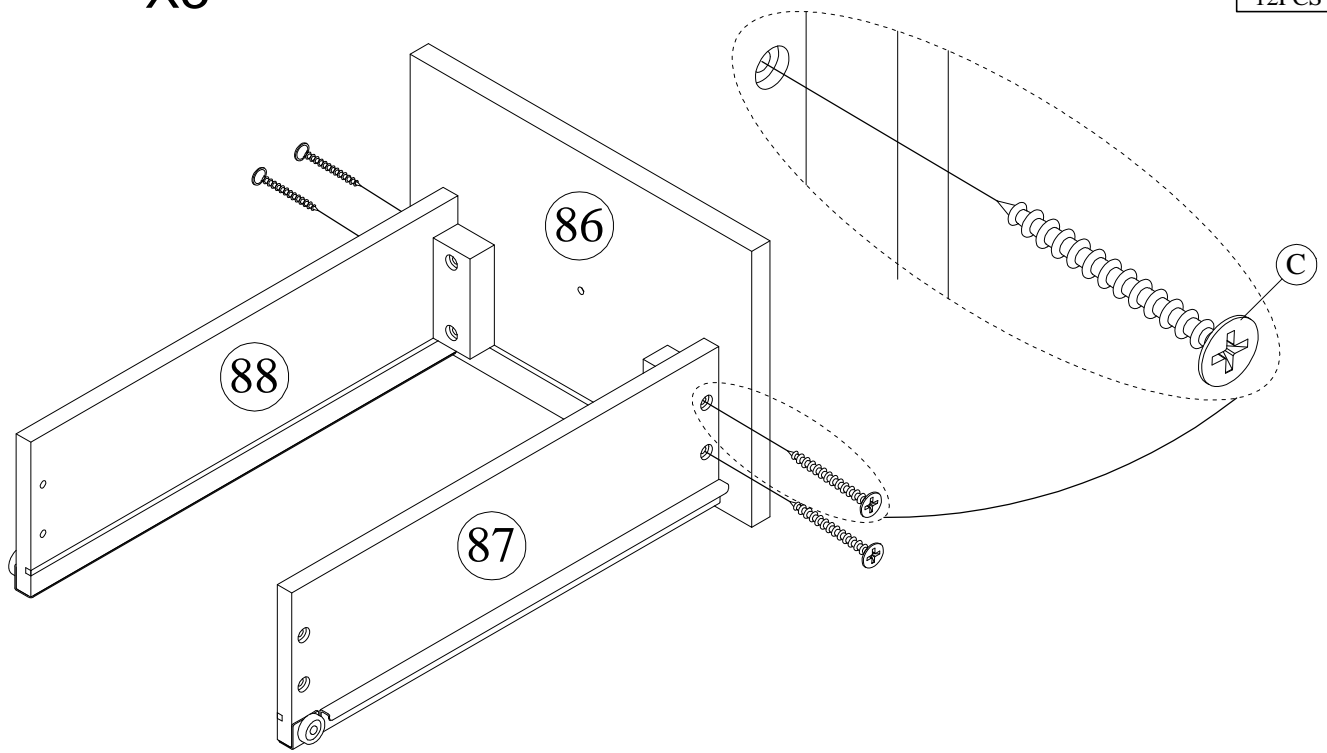
# STEP - ÉTAPE-35:

S	
1PC	





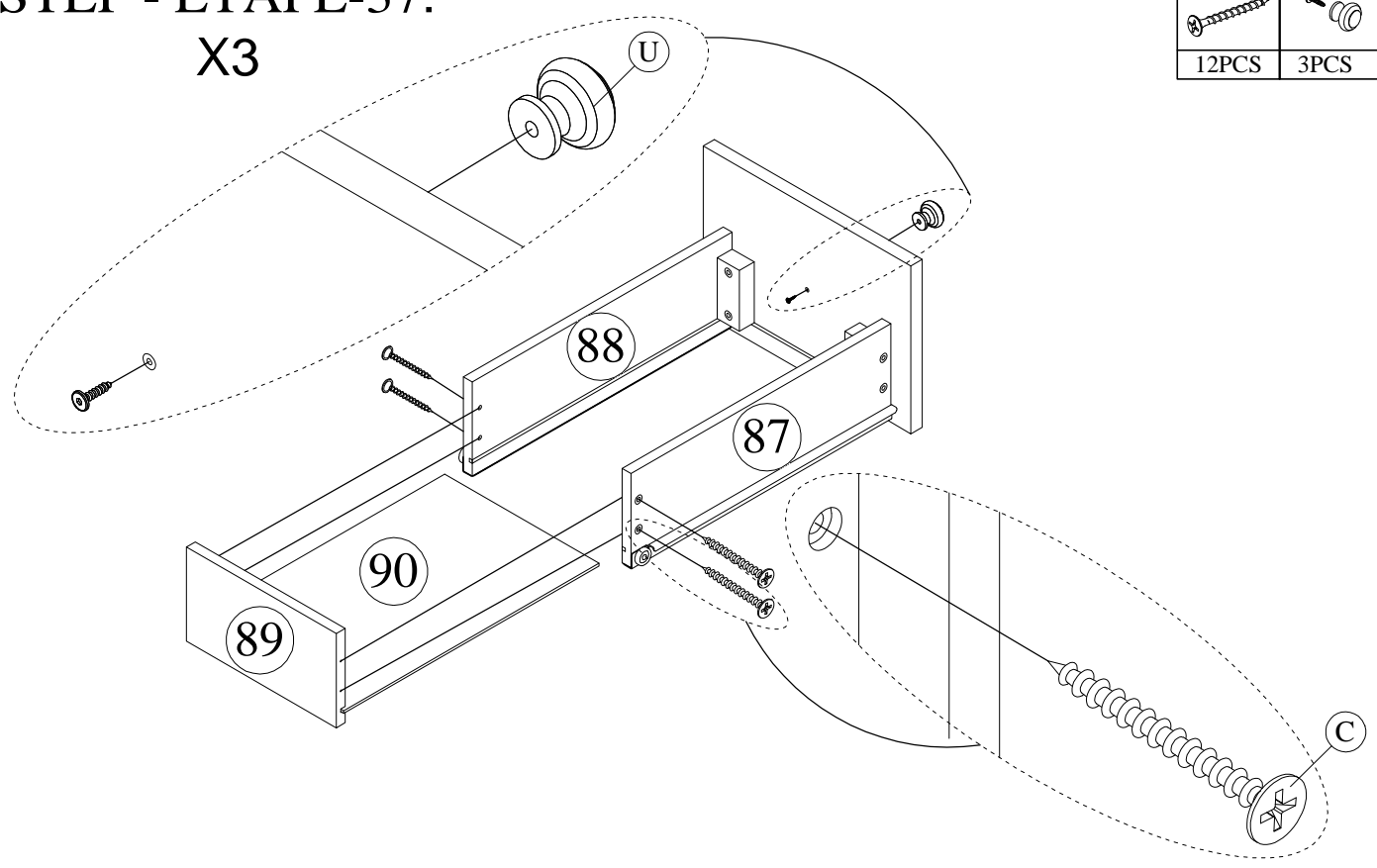
# STEP - ÉTAPE-36: X3

C

12PCS

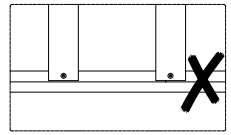
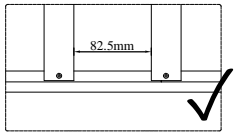


# STEP - ÉTAPE-37: X3

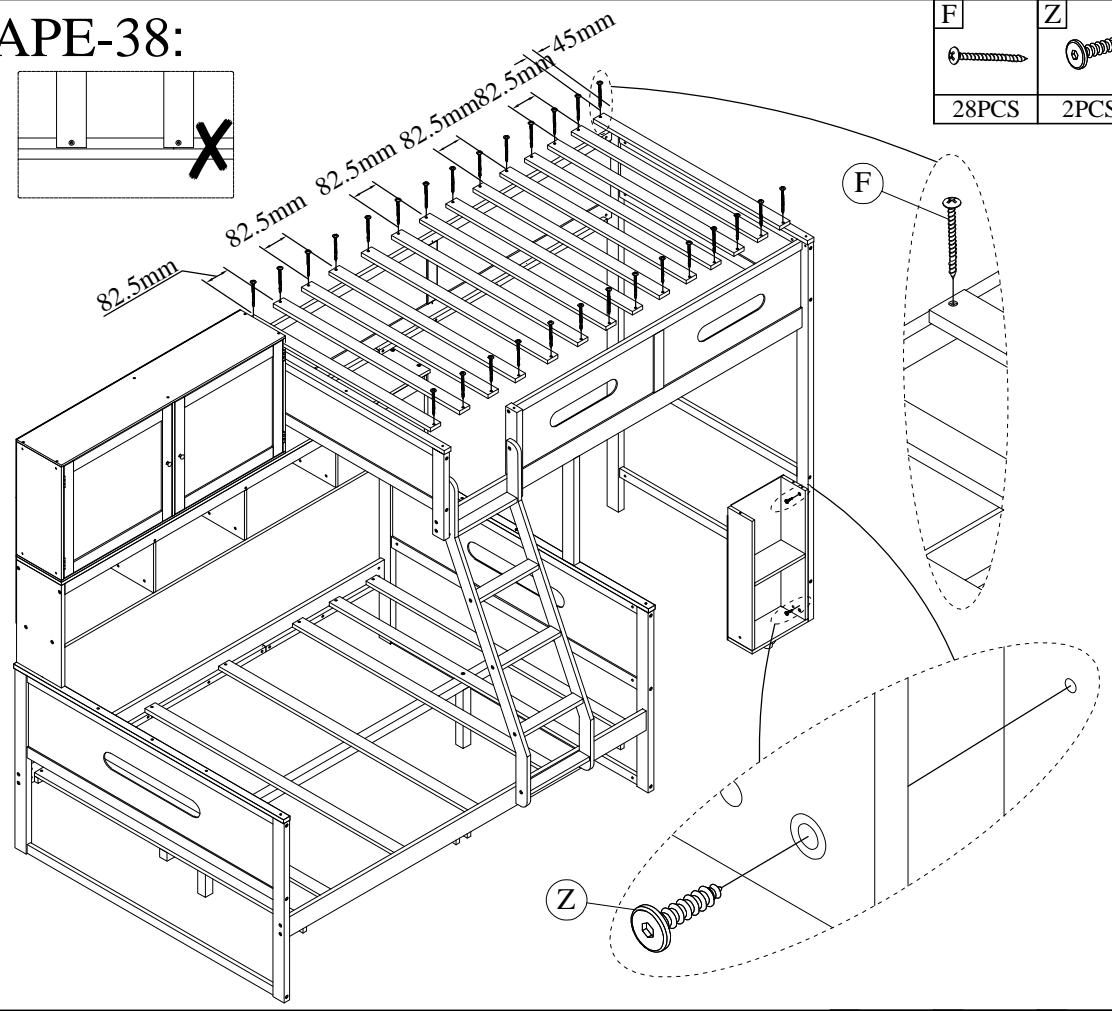
C	U
	
12PCS	3PCS



# STEP - ÉTAPE-38:

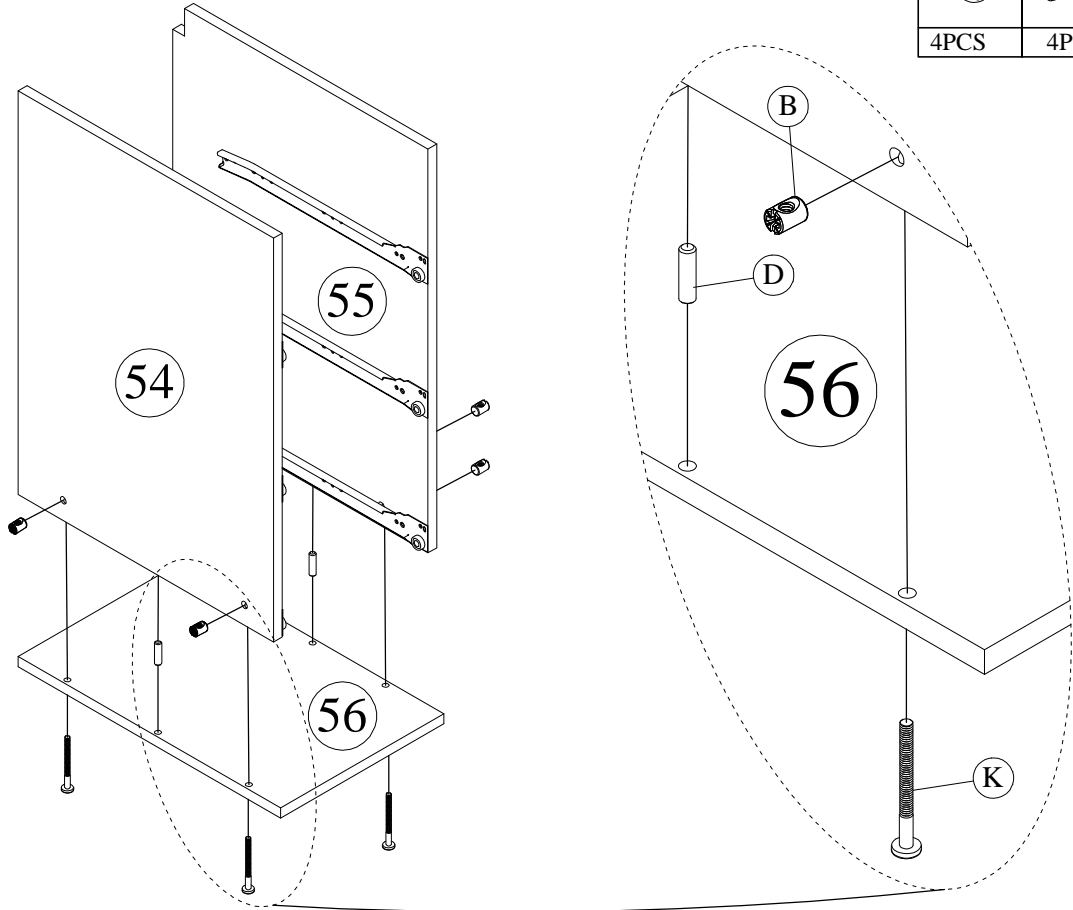


F	Z
28PCS	2PCS




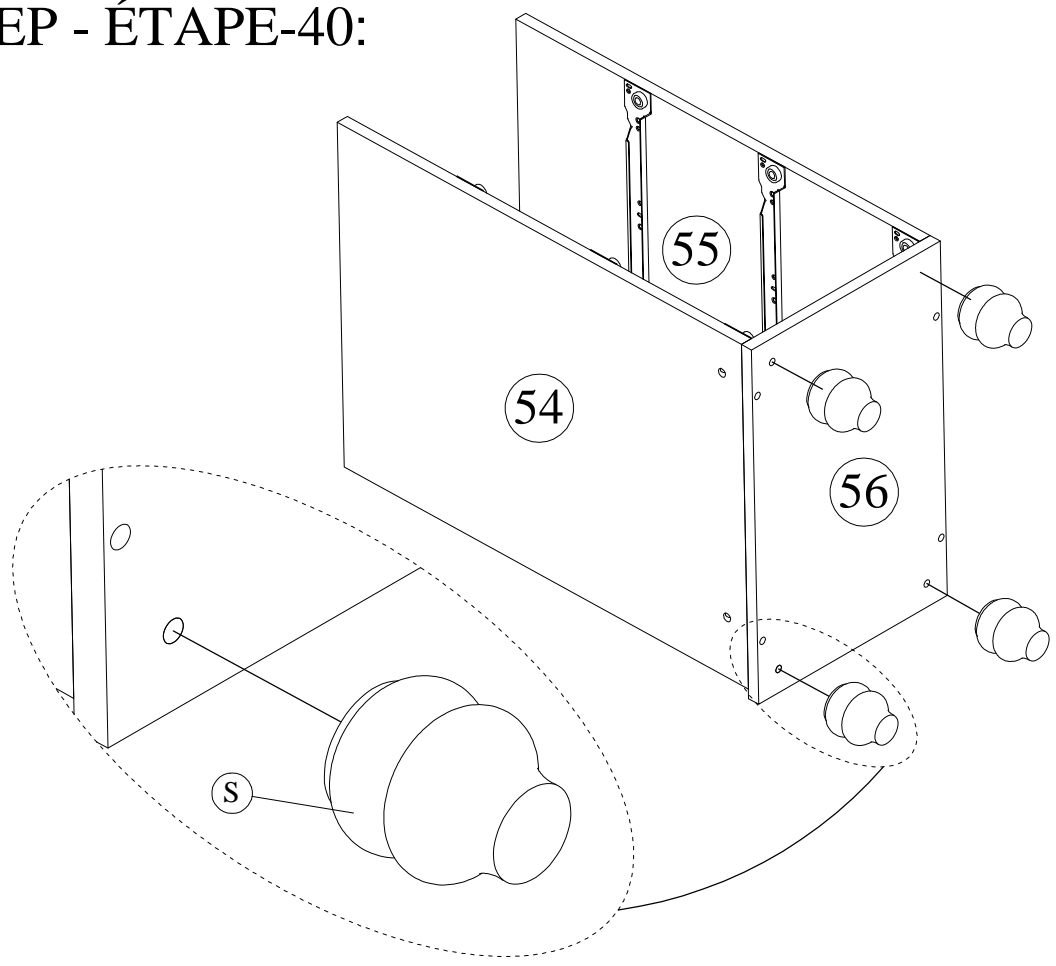
# STEP - ÉTAPE-39:

B	K	D
4PCS	4PCS	2PCS







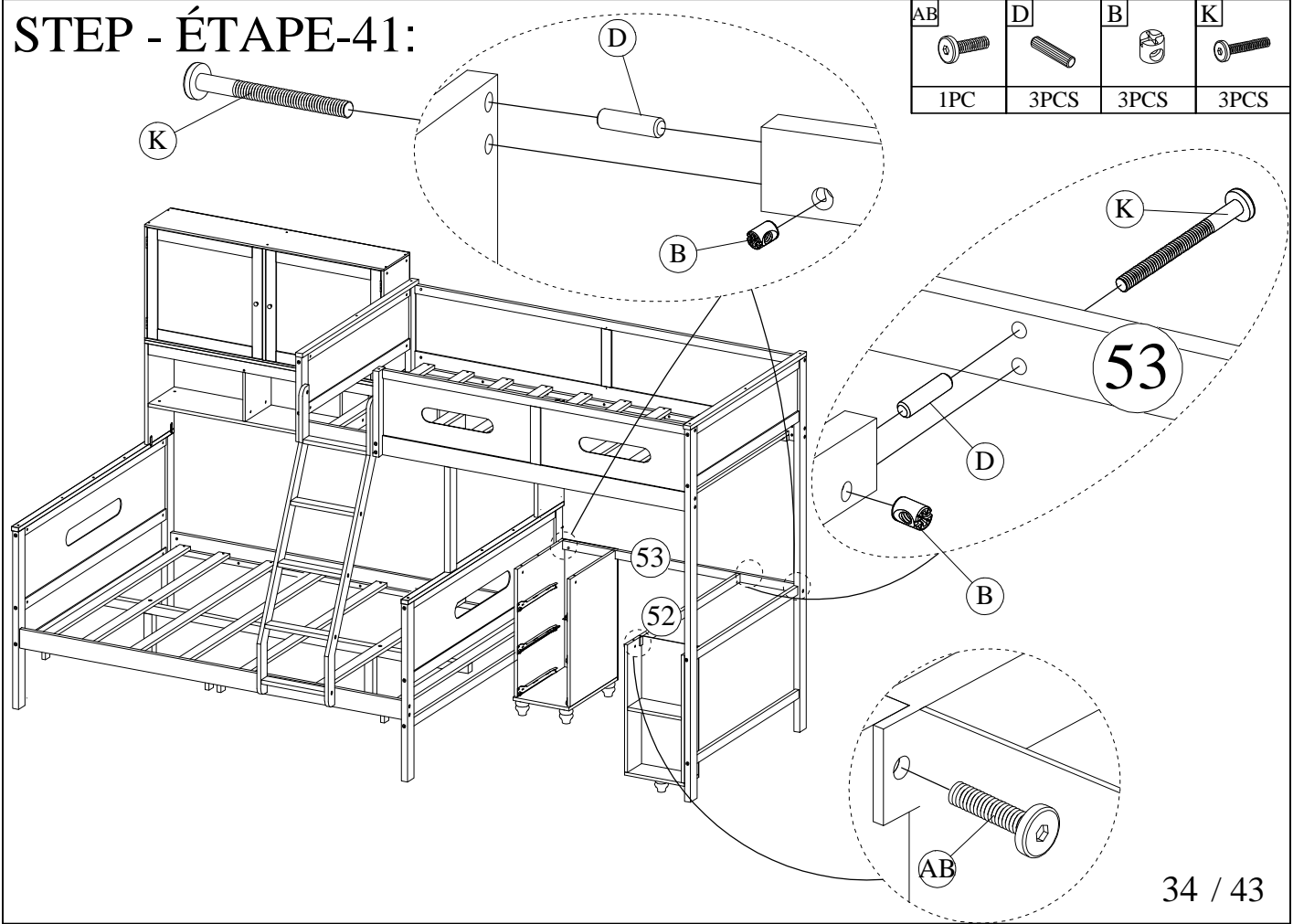
# STEP - ÉTAPE-40:

S	
4PCS	







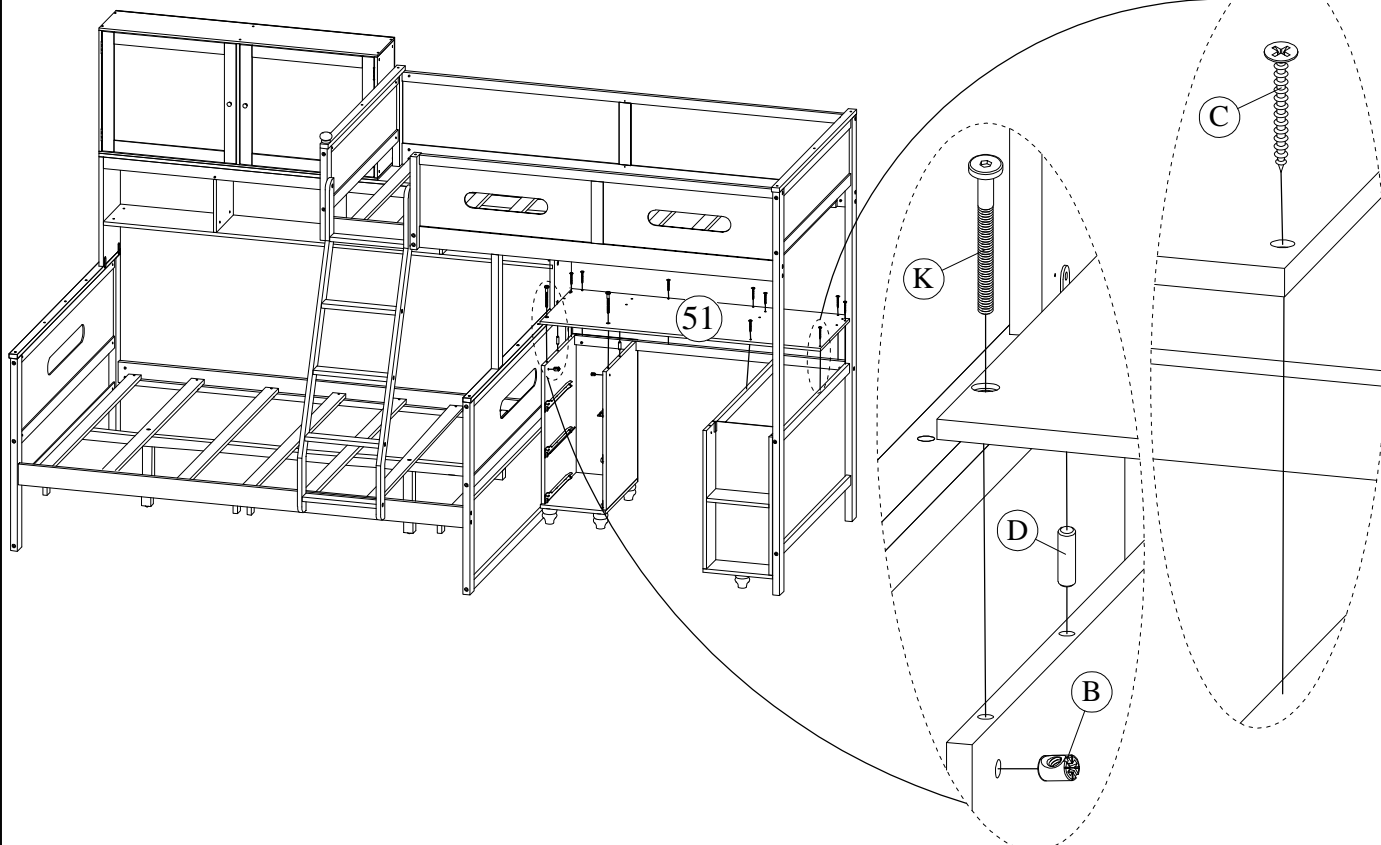
# STEP - ÉTAPE-41:

AB	D	B	K
			
1PC	3PCS	3PCS	3PCS







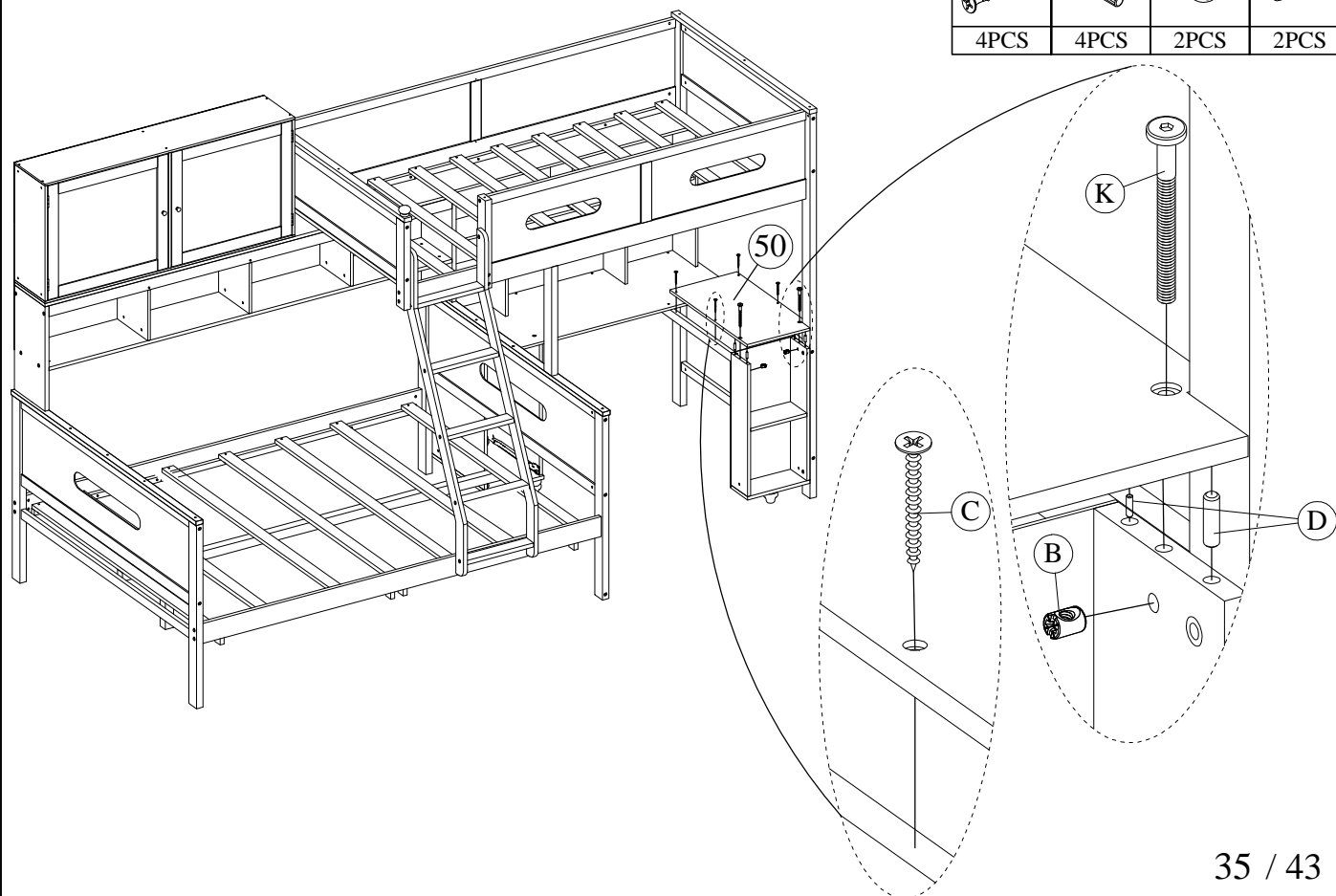
# STEP - ÉTAPE-42:

<b>C</b>	<b>D</b>	<b>B</b>	<b>K</b>
			
9PCS	2PCS	2PCS	2PCS






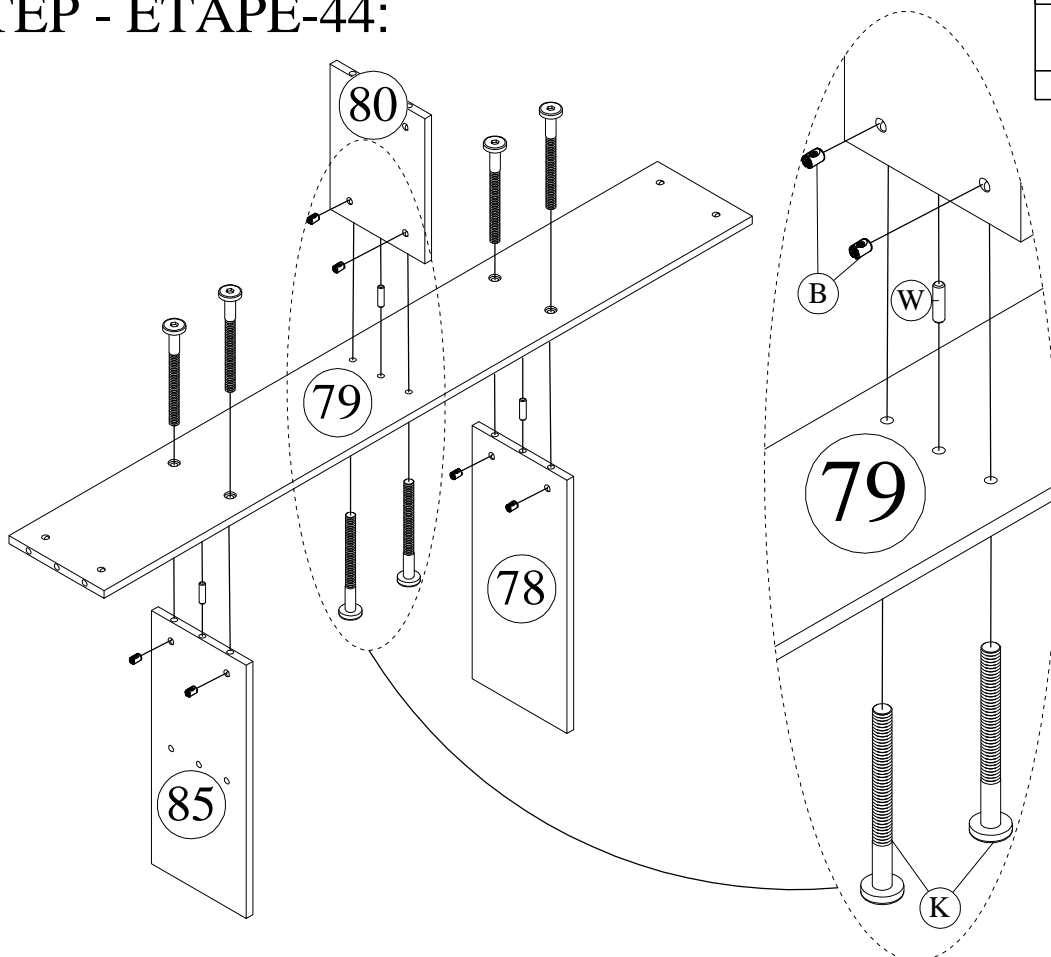
# STEP - ÉTAPE-43:

<b>C</b>	<b>D</b>	<b>B</b>	<b>K</b>
			
4PCS	4PCS	2PCS	2PCS






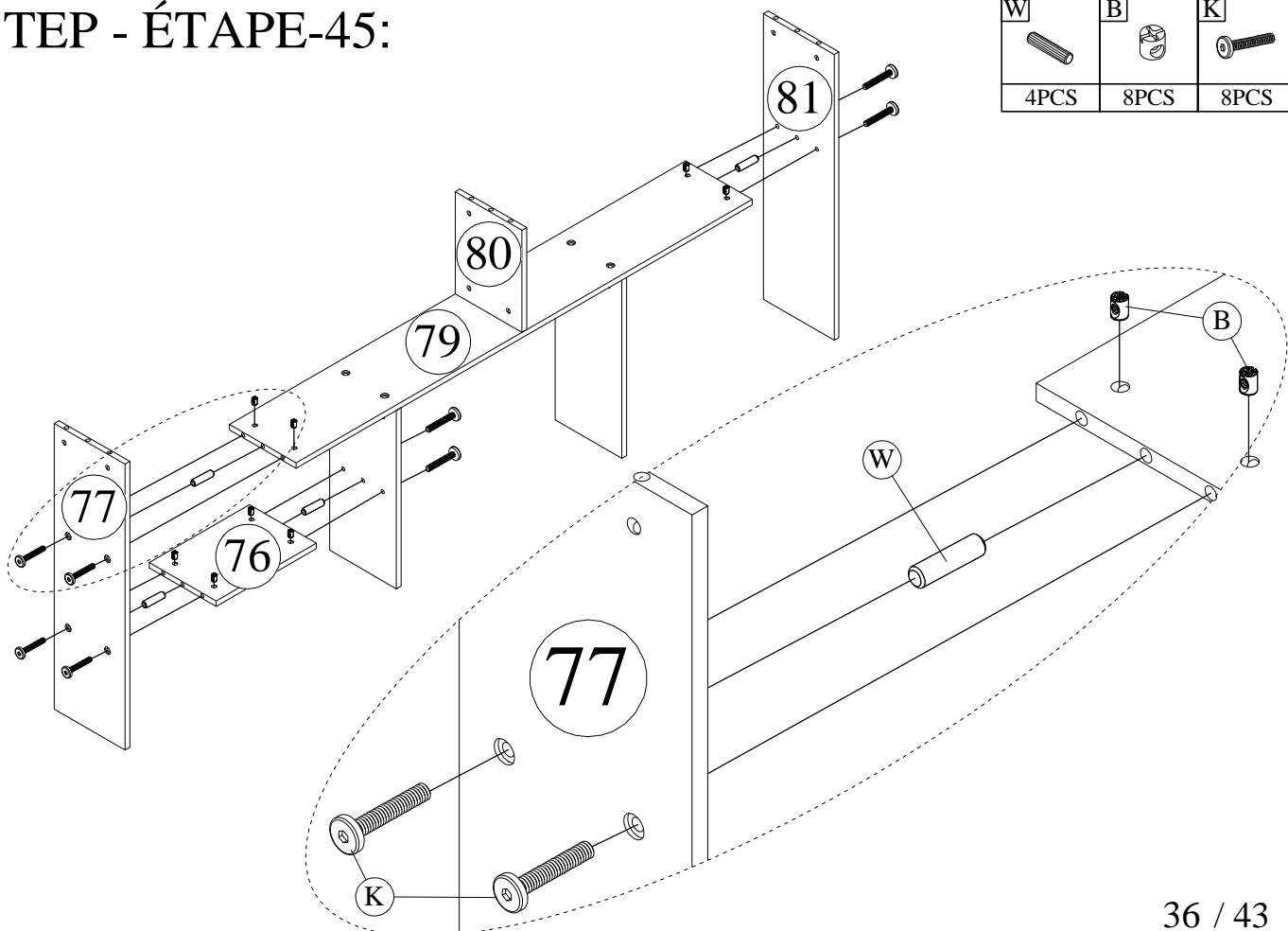
# STEP - ÉTAPE-44:

W	B	K
		
3PCS	6PCS	6PCS






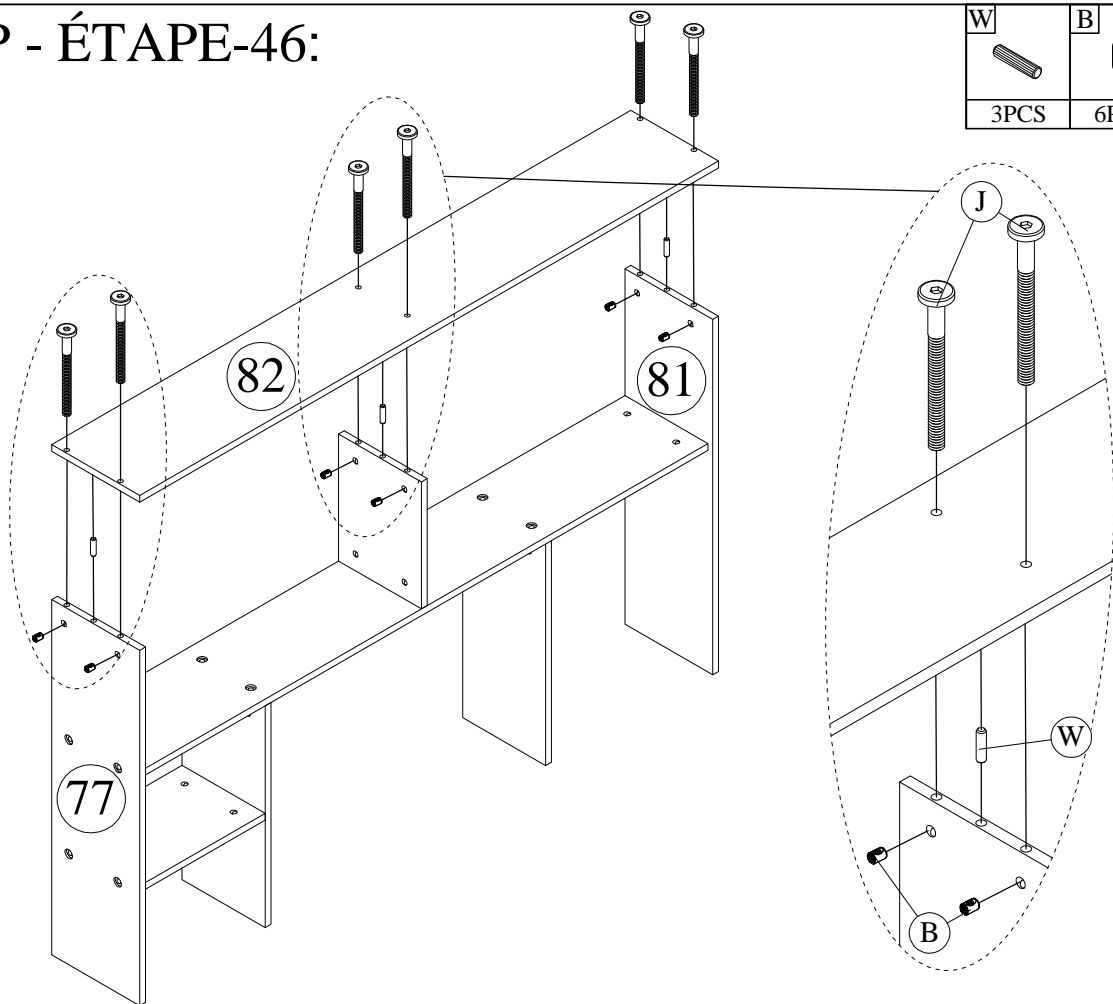
# STEP - ÉTAPE-45:

W	B	K
		
4PCS	8PCS	8PCS




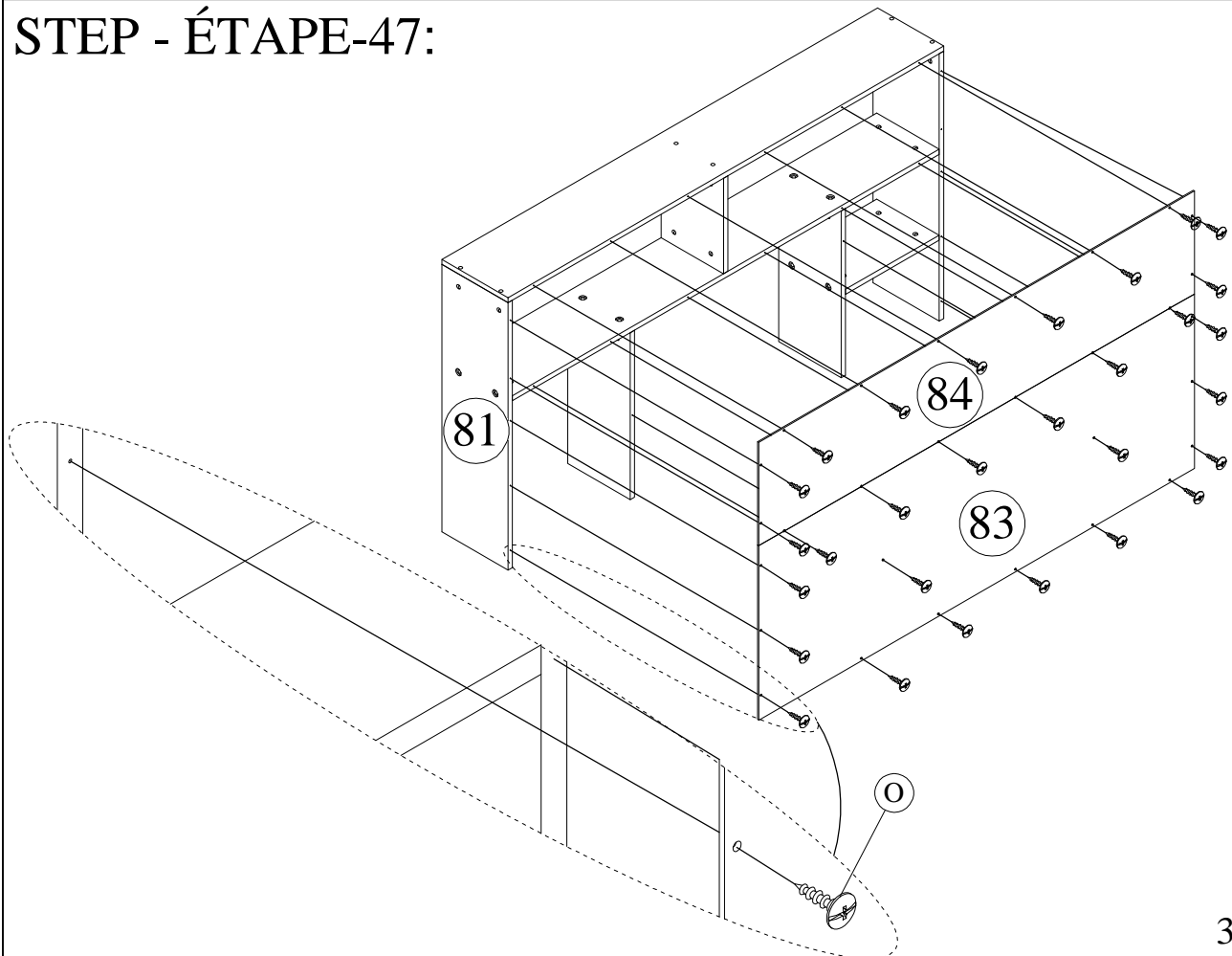
# STEP - ÉTAPE-46:

W	B	J
		
3PCS	6PCS	6PCS



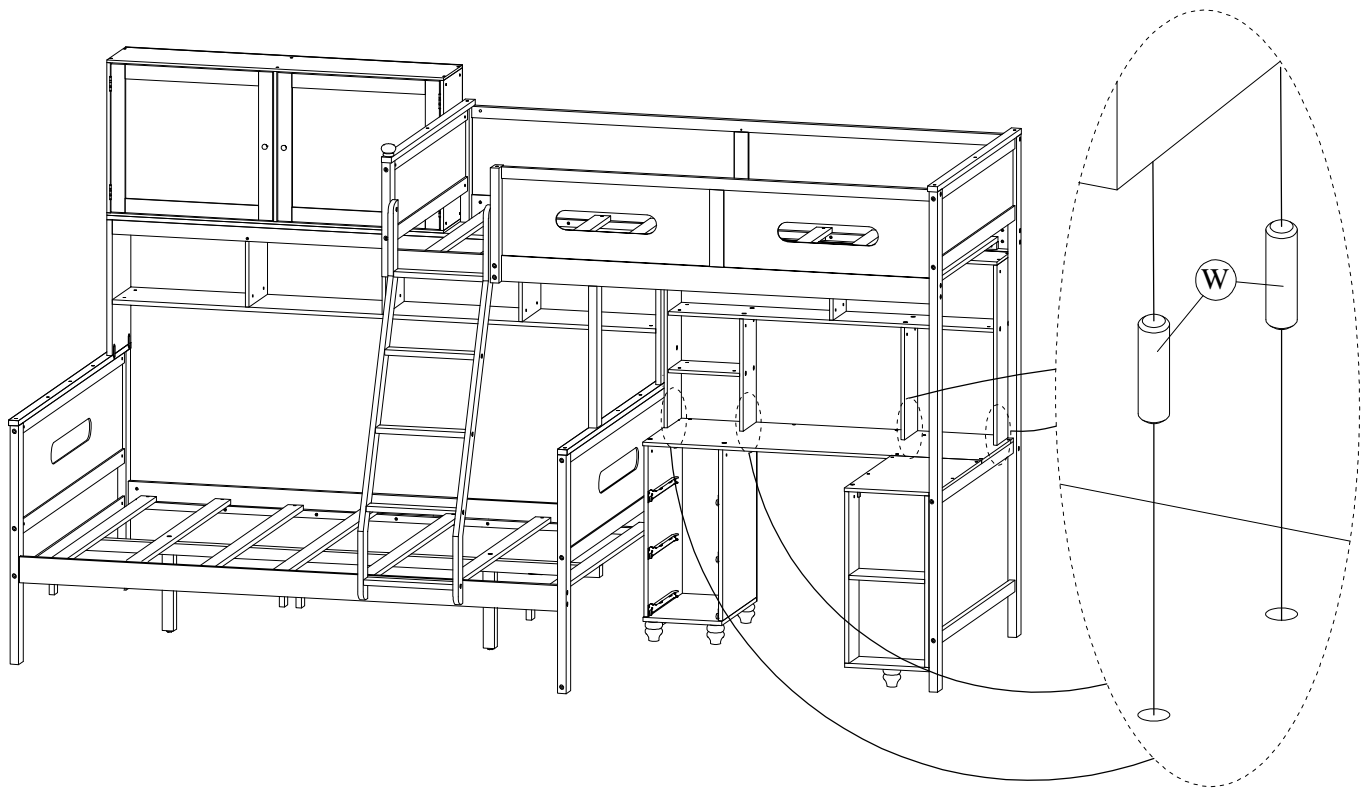
# STEP - ÉTAPE-47:

O

29PCS

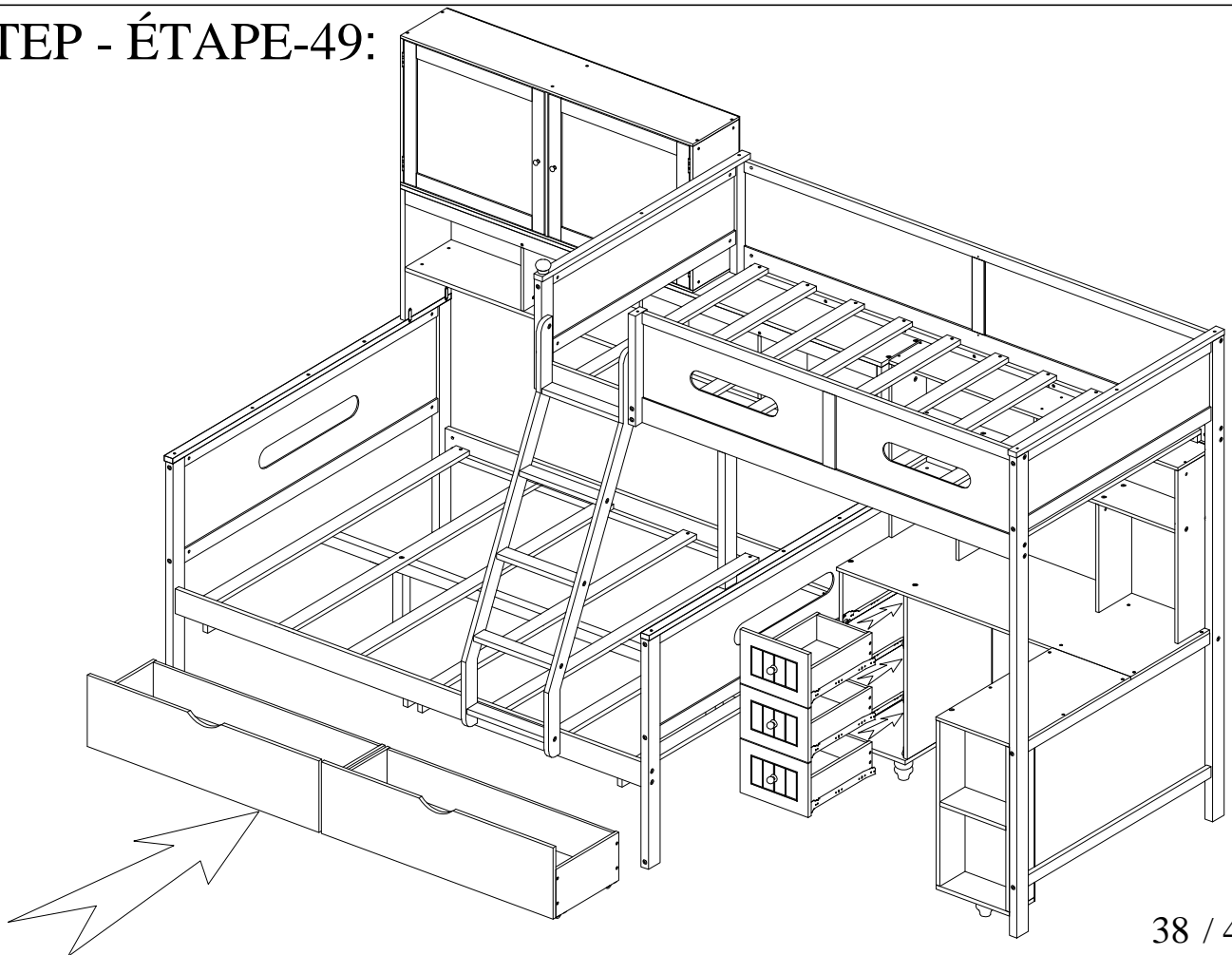


# STEP - ÉTAPE-48:




W  
8PCS

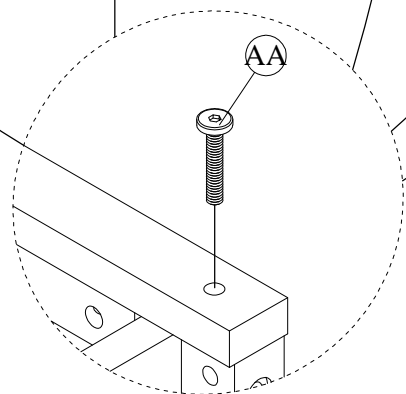
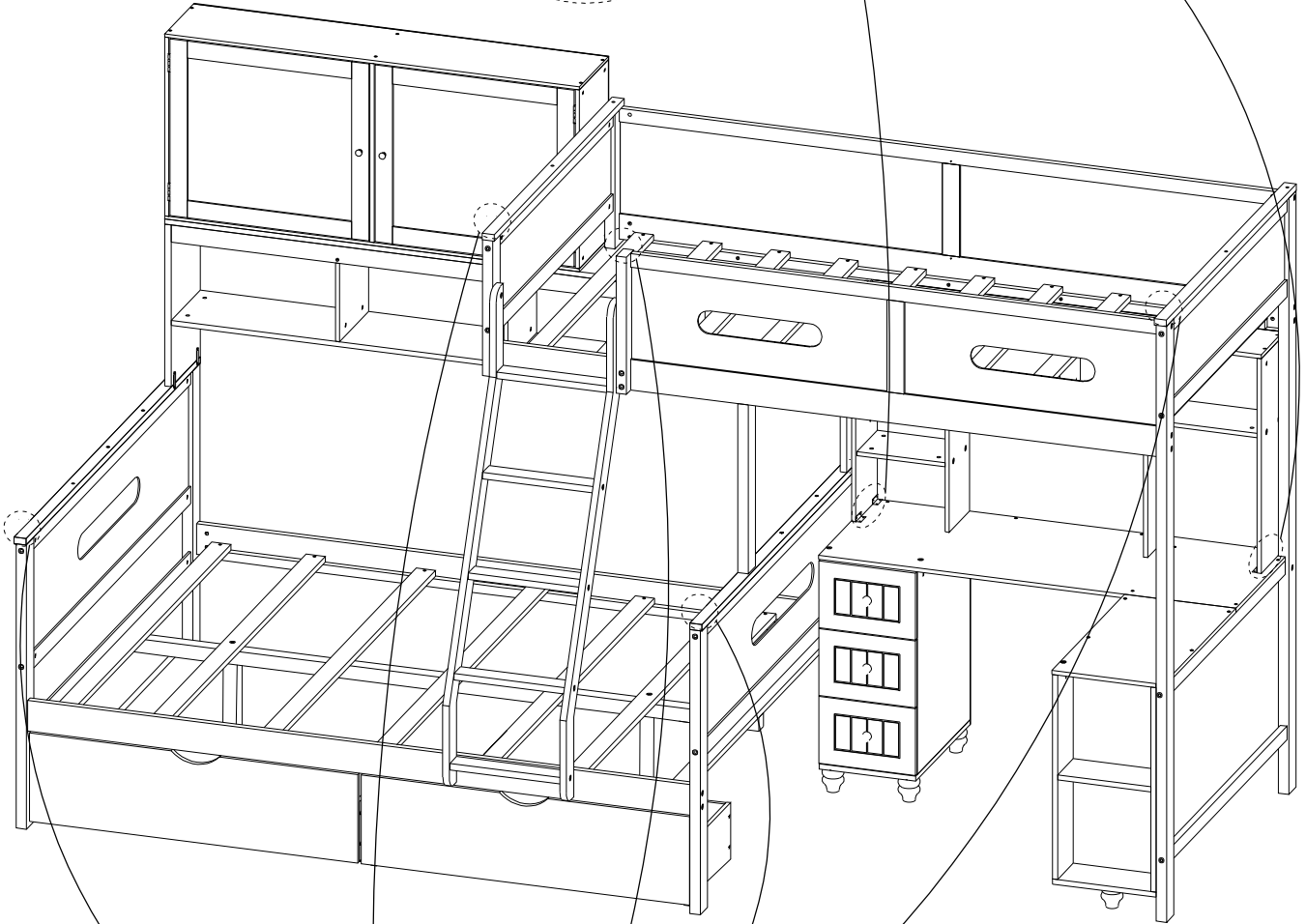
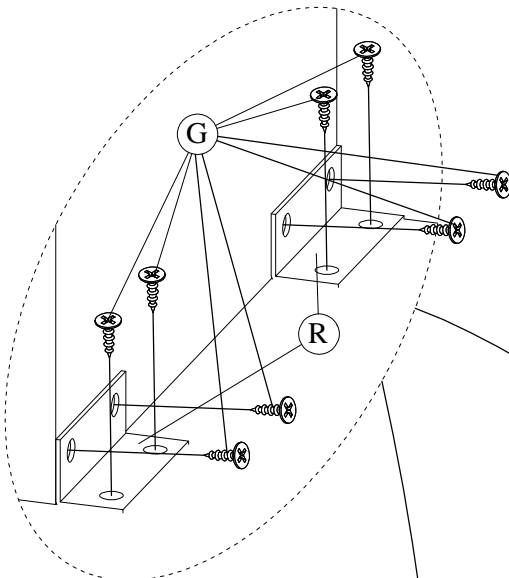


# STEP - ÉTAPE-49:




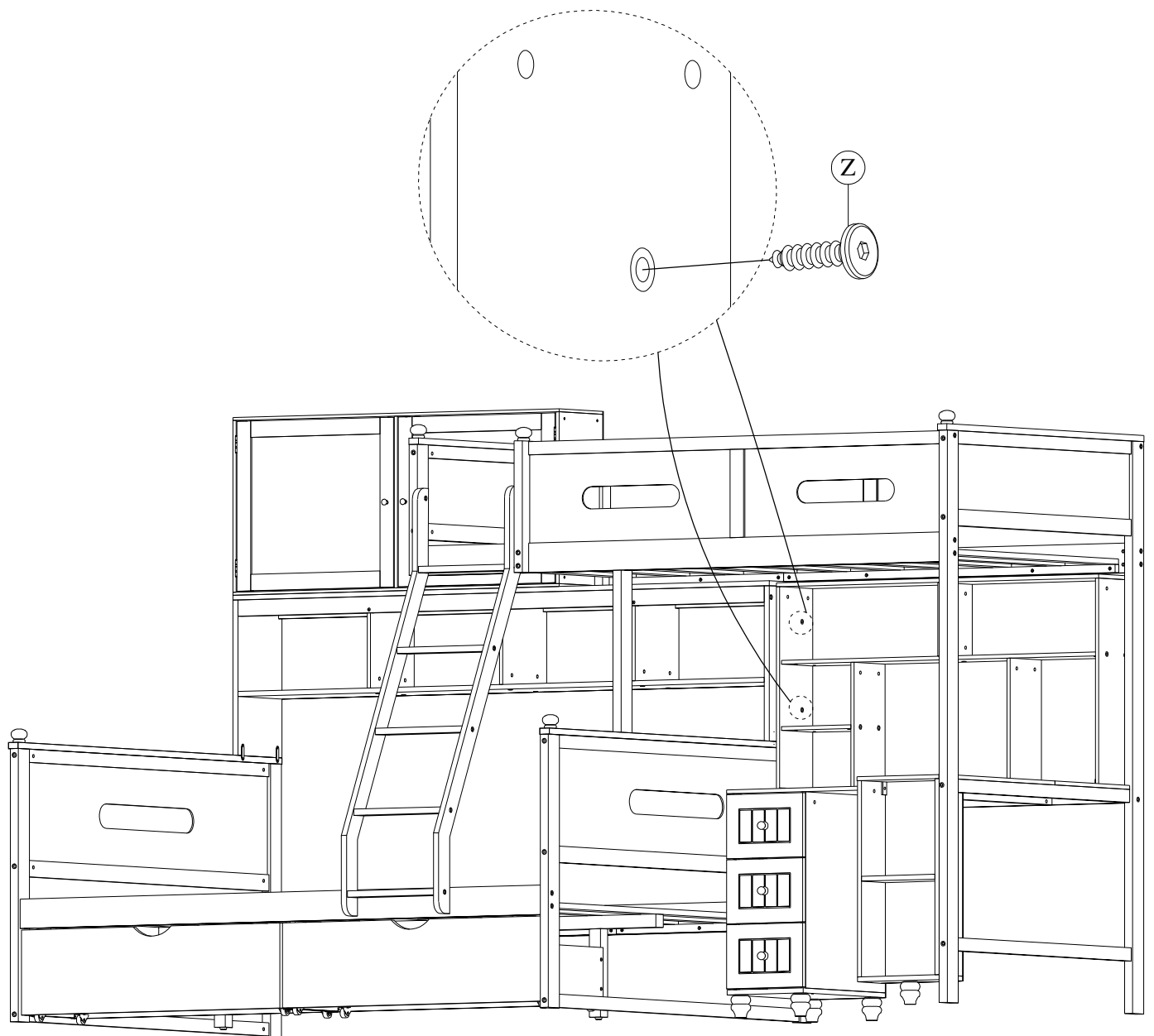
# STEP - ÉTAPE-50:

AA	G	R
		
5PCS	16PCS	4PCS




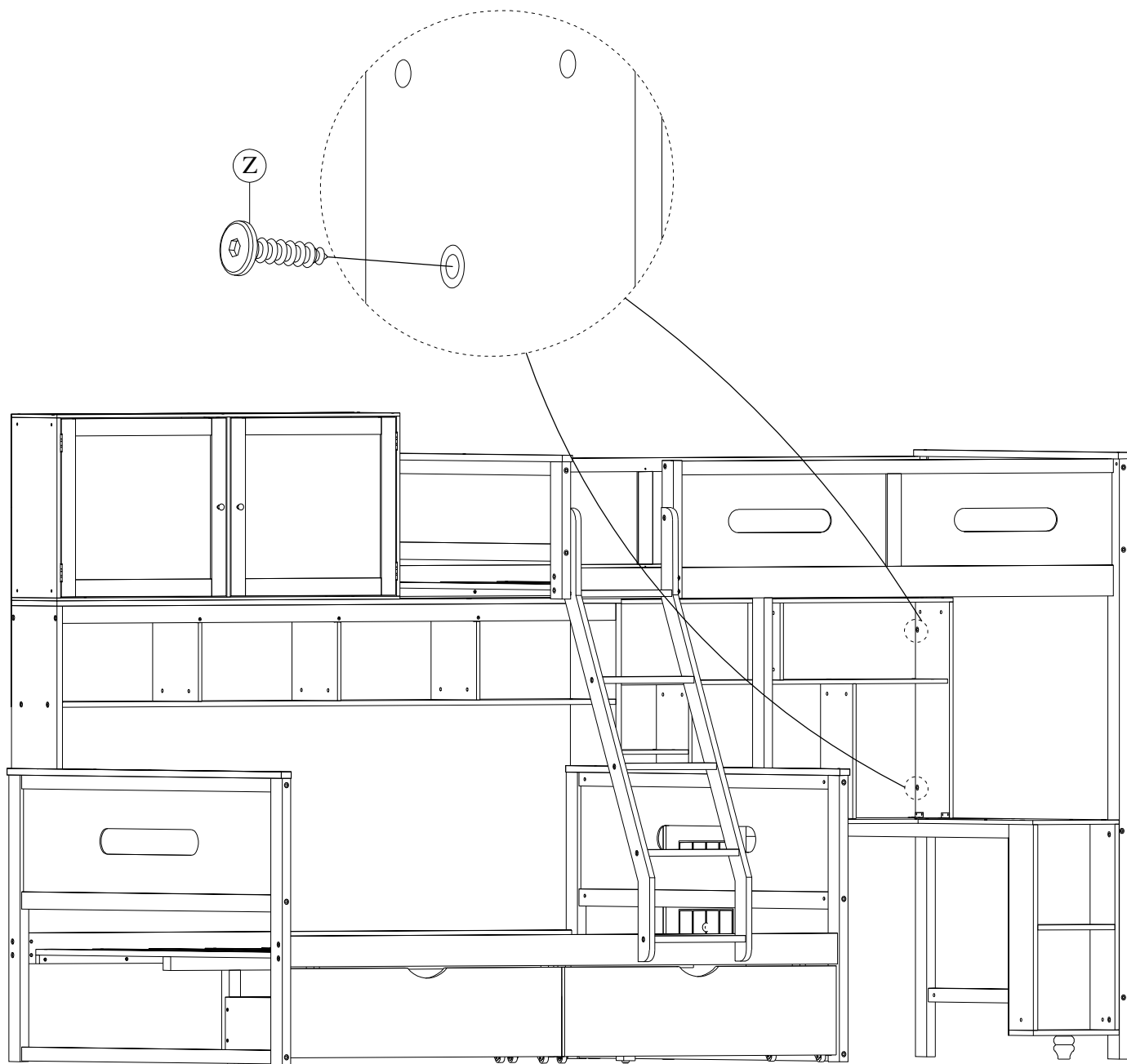
# STEP - ÉTAPE-51:

Z

2PCS



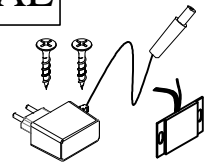
# STEP - ÉTAPE-52:

Z

2PCS



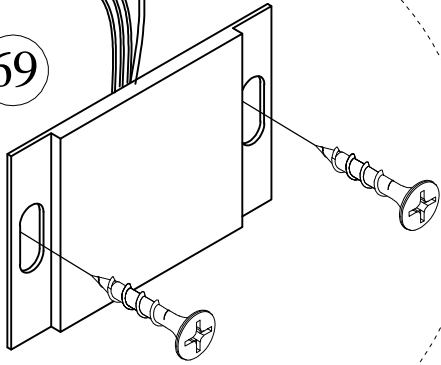
# STEP - ÉTAPE-53:

AE

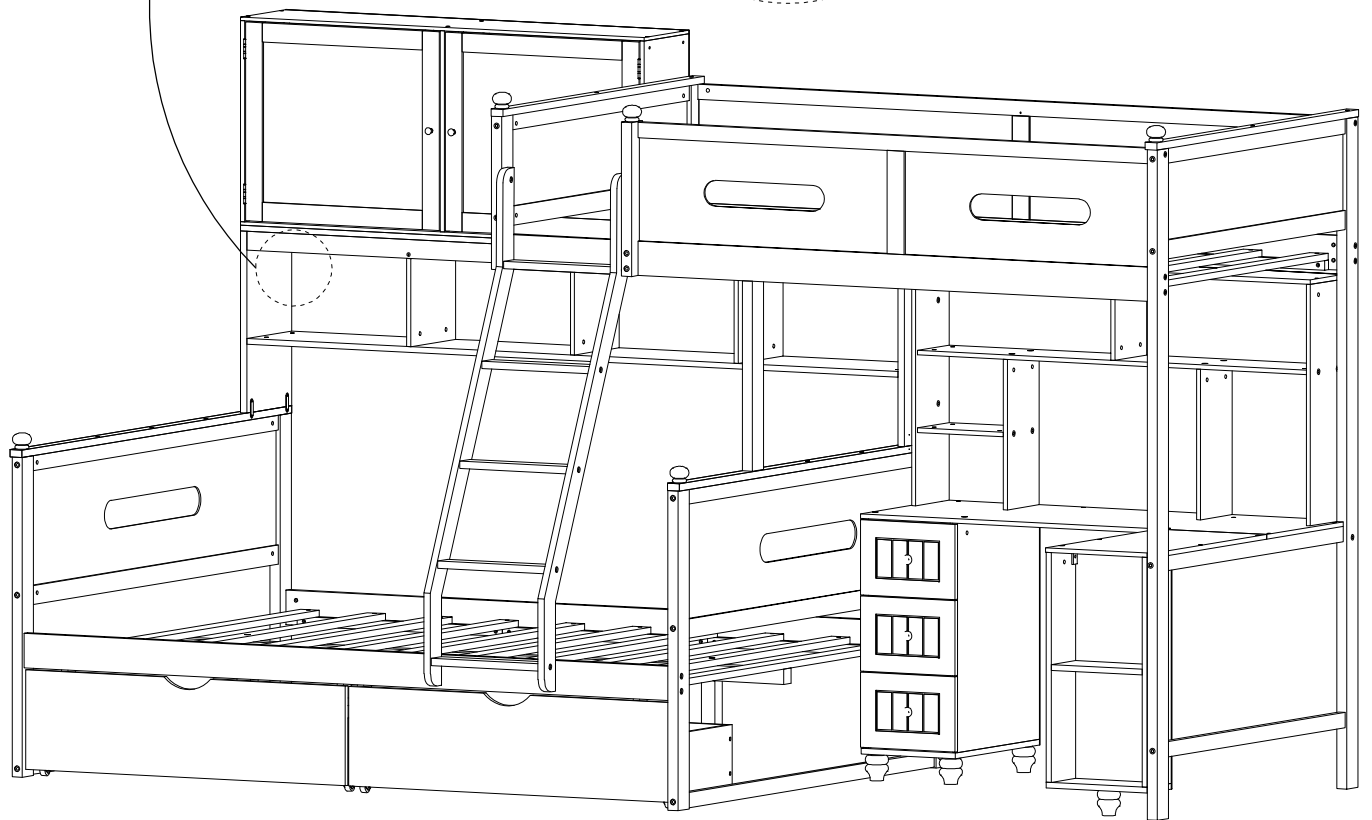
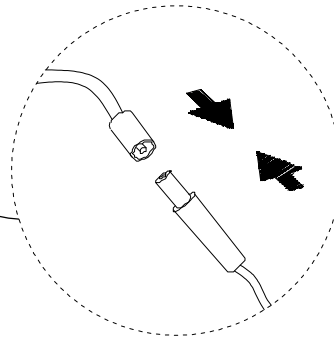
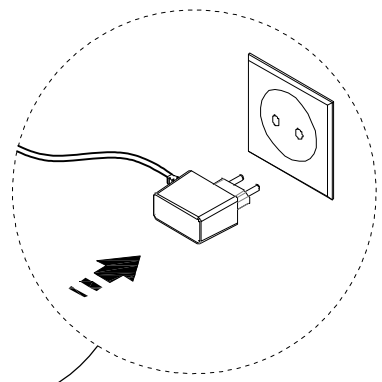
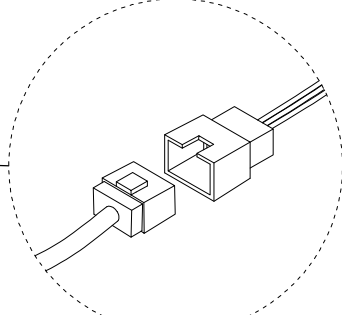


1PC

69



AE



# FINISH - FINITION:

