



**INSTRUCTIONS D'ASSEMBLAGE  
ASSEMBLY INSTRUCTIONS**

---

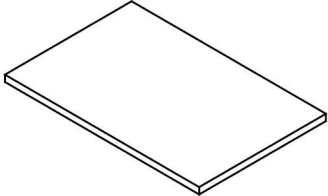
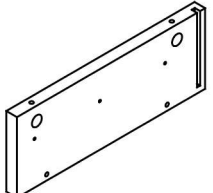
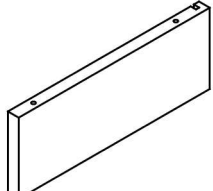
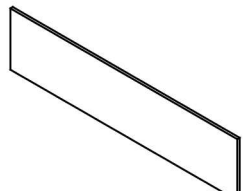
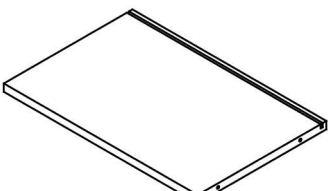
**TABLE D'APPOINT -  
24" H / MARBRE BEIGE / METAL OR**

**ACCENT TABLE -  
24" H / BEIGE MARBLE / GOLD METAL**



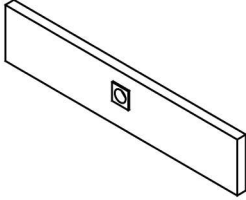
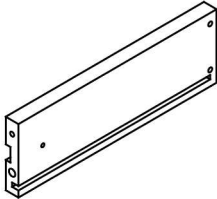
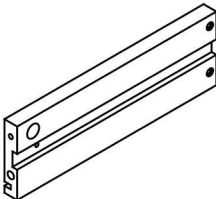
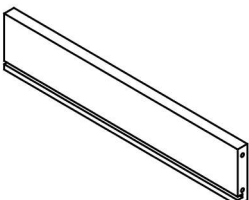
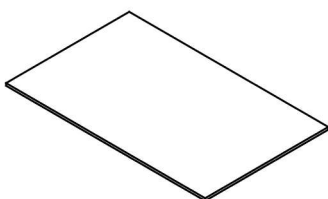
## LISTE DES PIÈCES

## PARTS LIST

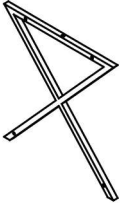
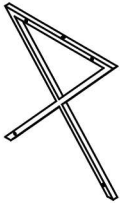
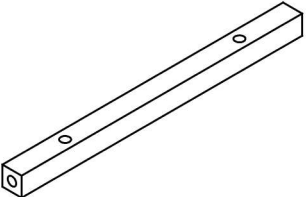
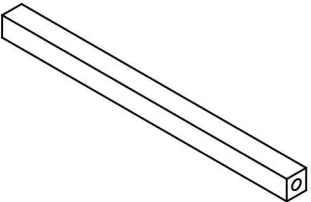
PIÈCE / PART #	IMAGE	DESCRIPTION	QTY / QTÉ
<b>1</b>		<b>TABLE TOP</b> <b>SURFACE DE TABLE</b>	<b>1</b>
<b>2</b>		<b>FRONT FACING LEFT SIDE PANEL</b> <b>PANNEAU DE CÔTÉ GAUCHE</b>	<b>1</b>
<b>3</b>		<b>FRONT FACING RIGHT SIDE PANEL</b> <b>PANNEAU DE CÔTÉ AVANT DROIT</b>	<b>1</b>
<b>4</b>		<b>BACK PANEL</b> <b>PANNEAU ARRIÈRE</b>	<b>1</b>
<b>5</b>		<b>BOTTOM PANEL</b> <b>PANNEAU DU BAS</b>	<b>1</b>

## LISTE DES PIÈCES

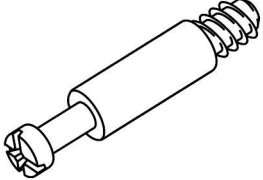
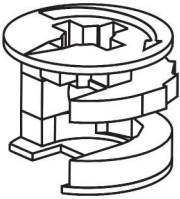
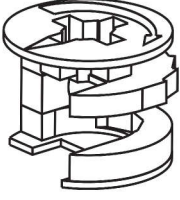
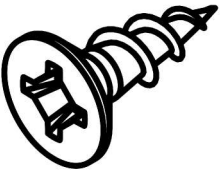
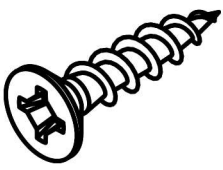
### PARTS LIST

PIÈCE / PART #	IMAGE	DESCRIPTION	QTY / QTÉ
<b>6</b>		<b>DRAWER FRONT PANEL</b> <b>PANNEAU AVANT TIROIR</b>	<b>1</b>
<b>7</b>		<b>DRAWER SIDE PANEL</b> <b>PANNEAU DE CÔTÉ TIROIR</b>	<b>1</b>
<b>8</b>		<b>DRAWER SIDE PANEL</b> <b>PANNEAU DE CÔTÉ TIROIR</b>	<b>1</b>
<b>9</b>		<b>DRAWER BACK PANEL</b> <b>PANNEAU ARRIÈRE TIROIR</b>	<b>1</b>
<b>10</b>		<b>DRAWER BOTTOM PANEL</b> <b>PANNEAU DU BAS TIROIR</b>	<b>1</b>

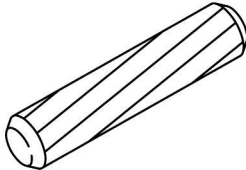
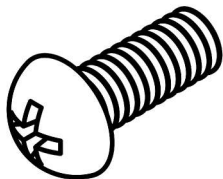
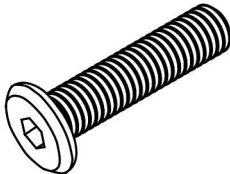
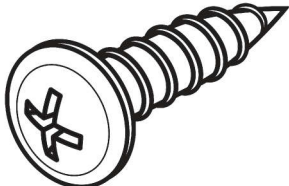
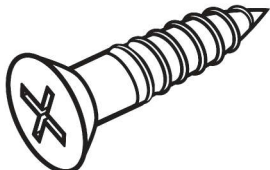
## LISTE DES PIÈCES PARTS LIST

PIÈCE / PART #	IMAGE	DESCRIPTION	QTY / QTÉ
<b>11</b>		<b>METAL LEG PATTE EN METAL</b>	<b>1</b>
<b>12</b>		<b>METAL LEG PATTE EN METAL</b>	<b>1</b>
<b>13</b>		<b>CROSSBAR BARRE TRANSVERSALE</b>	<b>2</b>
<b>14</b>		<b>CROSSBAR BARRE TRANSVERSALE</b>	<b>2</b>

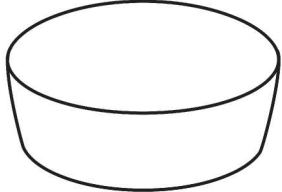
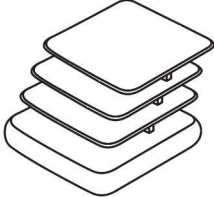
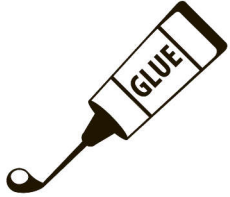
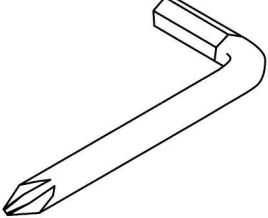
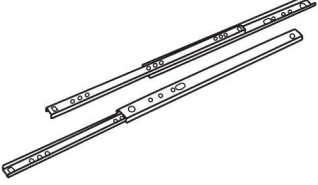
## LISTE DES PIÈCES DE MONTAGE HARDWARE LIST

PIÈCE / PART #	IMAGE	DESCRIPTION	QTY / QTÉ
<b>A</b>		CAM LOCK SCREW - Ø1/8" X 1 5/8"  VIS CAM LOCK - Ø1/8" X 1 5/8"	<b>10</b>
<b>B</b>		CAM LOCK CONNECTOR - Ø5/8"  ÉCROU CAM LOCK - Ø5/8"	<b>8</b>
<b>C</b>		CAM LOCK CONNECTOR - Ø1/2"  ÉCROU CAM LOCK - Ø1/2"	<b>2</b>
<b>D</b>		ASSEMBLING SCREW - Ø1/4" X 1/2"  VIS D'ASSEMBLAGE - Ø1/4" X 1/2"	<b>6</b>
<b>E</b>		ASSEMBLING SCREW - Ø3/8" X 1 1/4"  VIS D'ASSEMBLAGE - Ø3/8" X 1 1/4"	<b>4</b>

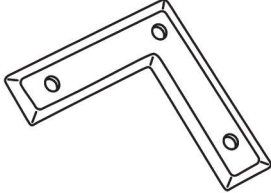
## LISTE DES PIÈCES DE MONTAGE HARDWARE LIST

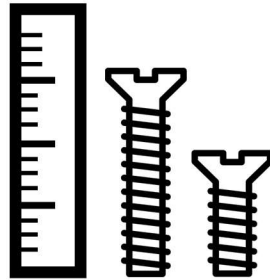
PIÈCE / PART #	IMAGE	DESCRIPTION	QTY / QTÉ
<b>F</b>		WOOD DOWEL - Ø3/8" X 1 1/8" GOUJON DE BOIS - Ø3/8" X 1 1/8"	2
<b>G</b>		ASSEMBLING BOLT - Ø1/8" X 1/2" BOULON D'ASSEMBLAGE - Ø1/8" X 1/2"	2
<b>H</b>		ASSEMBLING BOLT - Ø1/4" X 1 1/4" BOULON D'ASSEMBLAGE - Ø1/4" X 1 1/4"	8
<b>I</b>		ASSEMBLING SCREW - Ø1/8" X 1 1/4" VIS D'ASSEMBLAGE - Ø1/8" X 1 1/4"	4
<b>J</b>		ASSEMBLING SCREW - Ø1/4" X 1/4" VIS D'ASSEMBLAGE - Ø1/4" X 1/4"	6

## LISTE DES PIÈCES DE MONTAGE HARDWARE LIST

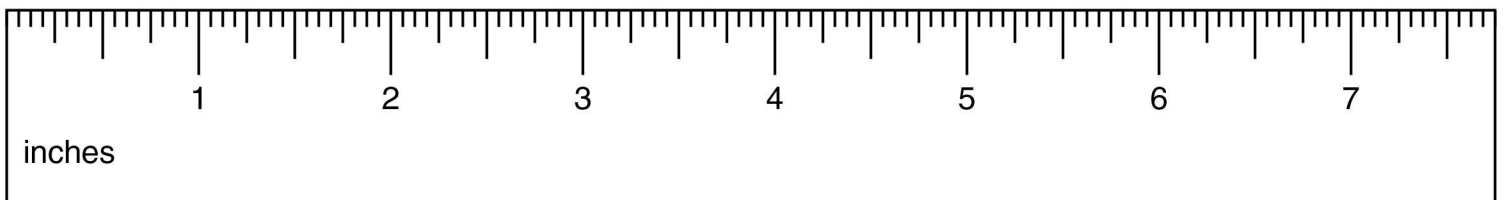
PIÈCE / PART #	IMAGE	DESCRIPTION	QTY / QTÉ
<b>K</b>		CAP - Ø1/2" CAPUCHON - Ø1/2"	4
<b>L</b>		FLOOR PROTECTOR - 3/4" X 3/4" PROTECTEUR DE PLANCHER - 3/4" X 3/4"	4
<b>M</b>		GLUE COLLE	1
<b>N</b>		HEX KEY CLÉ HEXAGONALE	1
<b>O</b>		METAL DRAWER SLIDE COULISSE DE MÉTAL	2

**LISTE DES PIÈCES DE MONTAGE**  
**HARDWARE LIST**

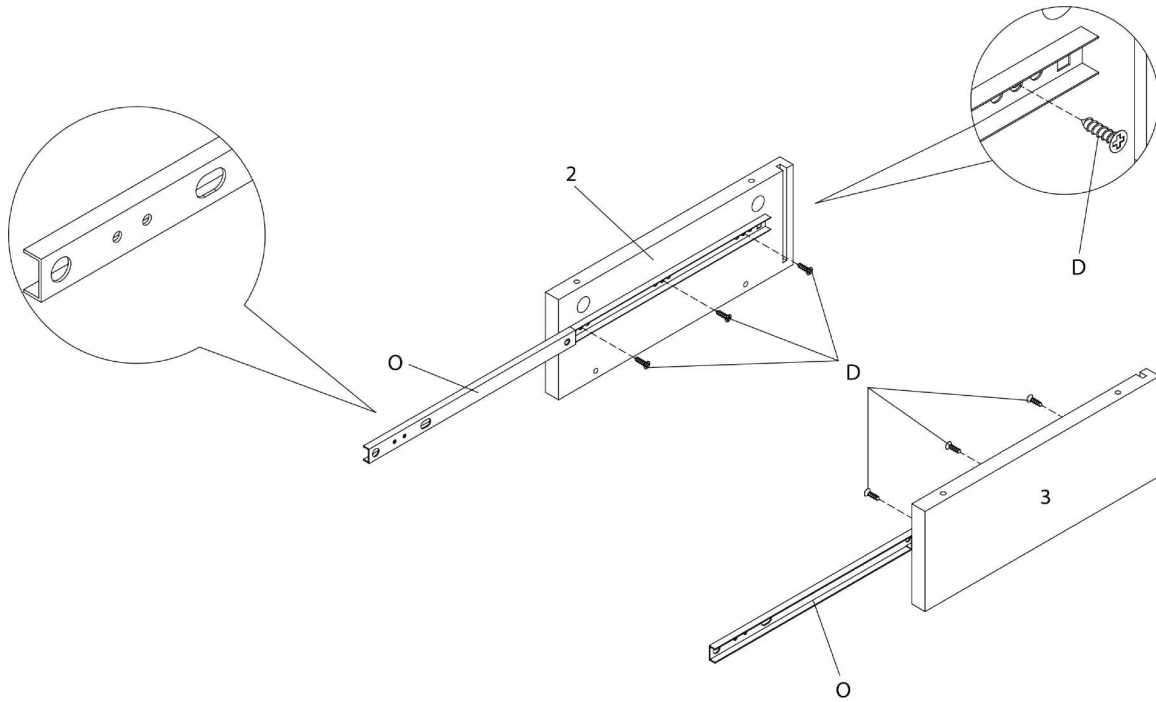
PIÈCE / PART #	IMAGE	DESCRIPTION	QTY / QTÉ
P		DECORATIVE BRACKET SUPPORT DÉCORATIF	2



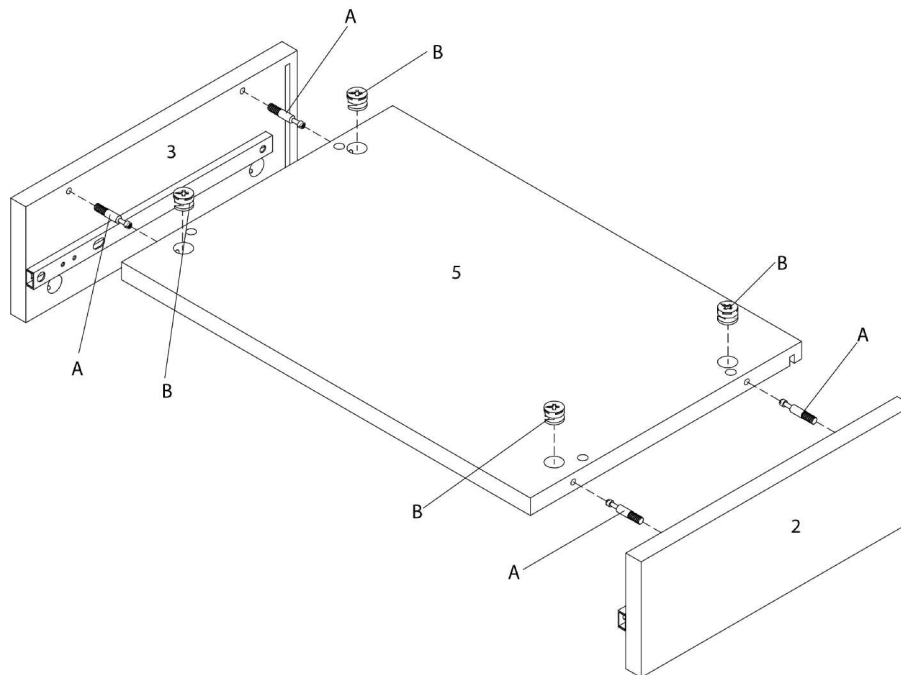
OUTIL DE VÉRIFICATION DE DIMENSIONS DES PIÈCES  
HARDWARE DIMENSIONS VERIFICATION TOOL



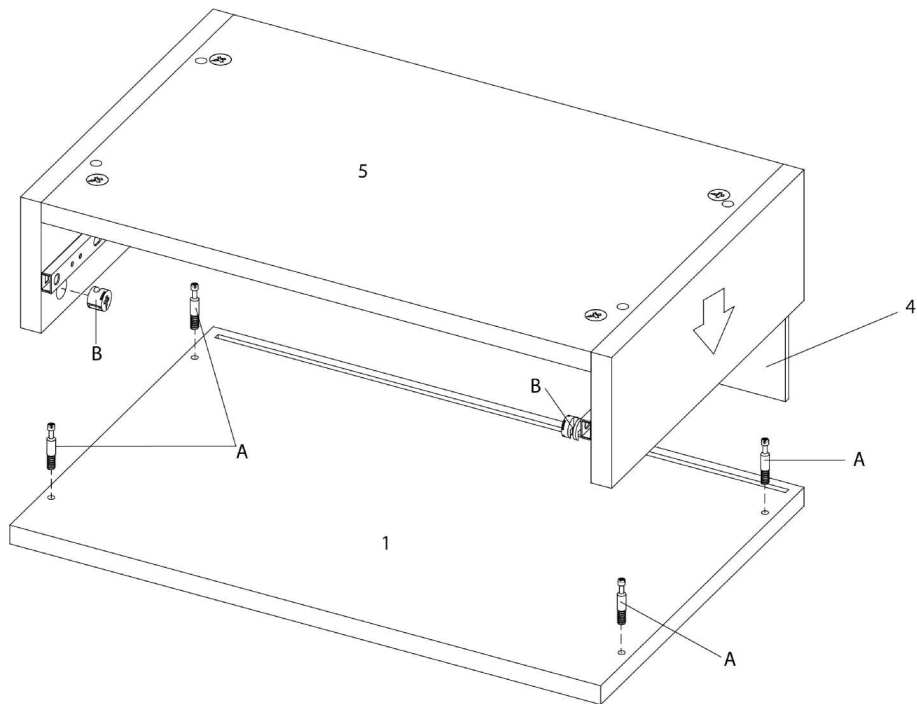
ÉTAPE / STEP 1



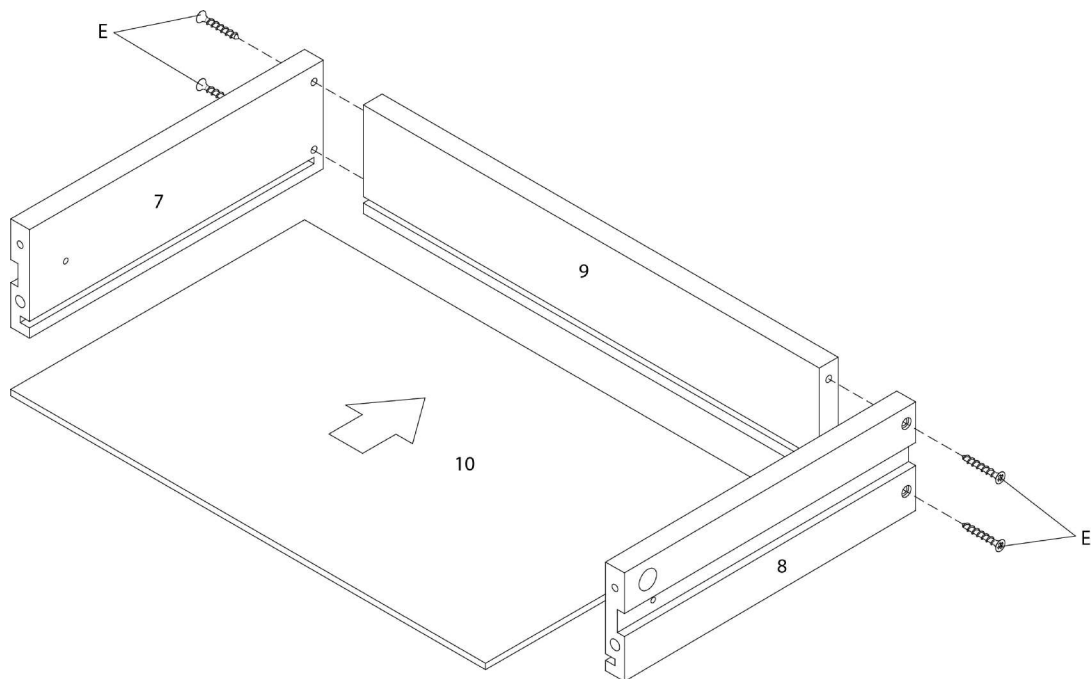
ÉTAPE / STEP 2



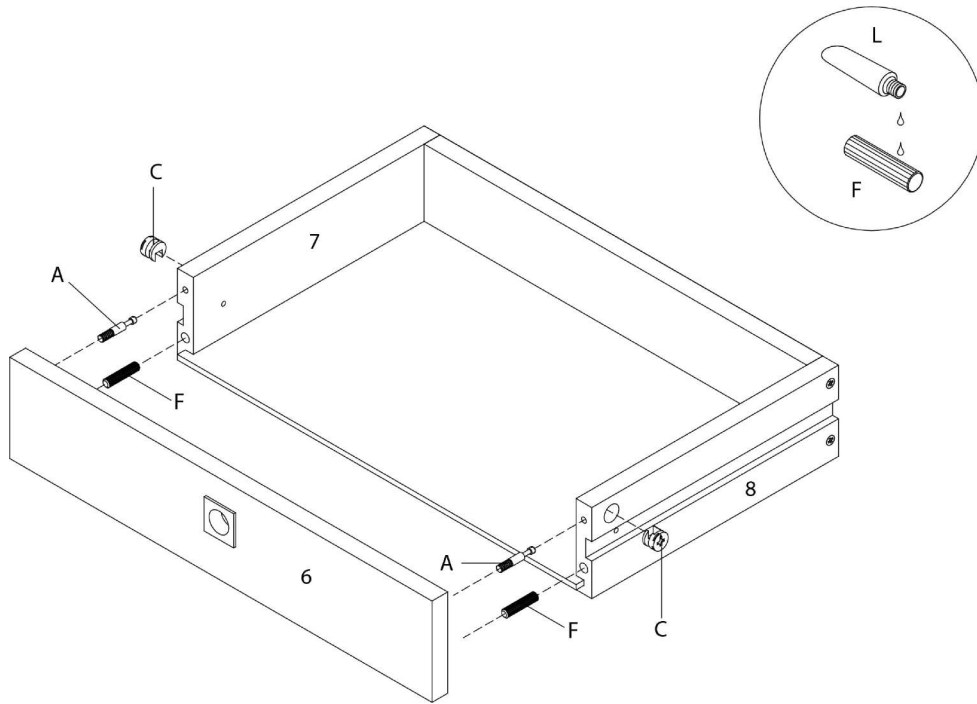
ÉTAPE / STEP 3



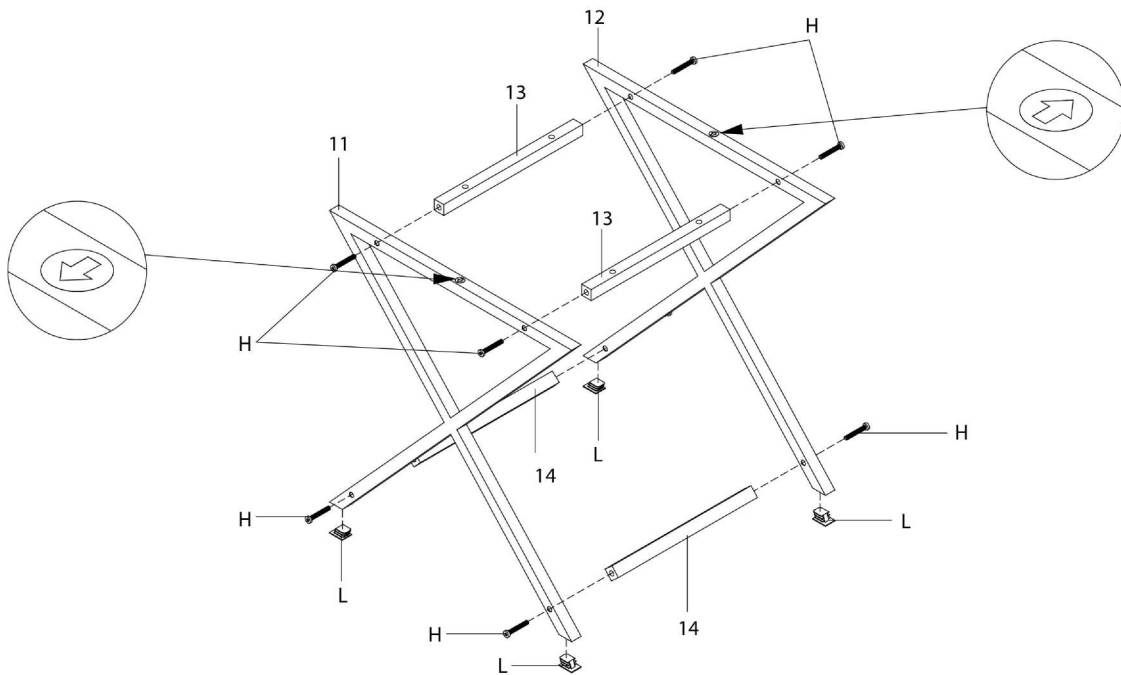
ÉTAPE / STEP 4



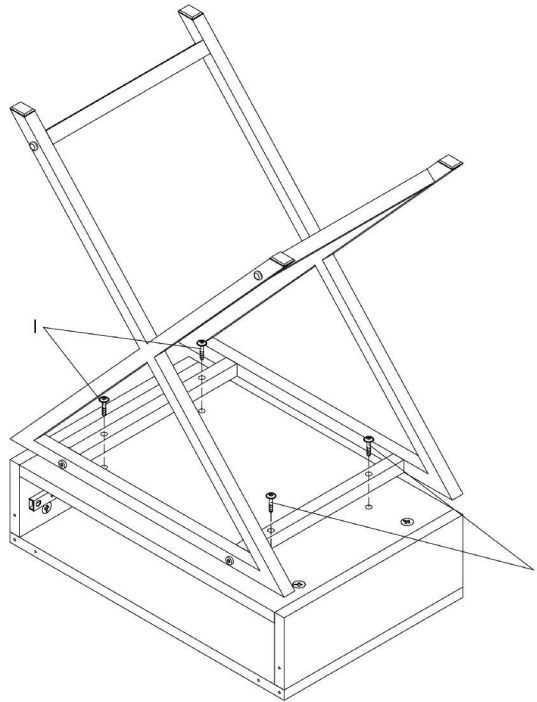
ÉTAPE / STEP 5



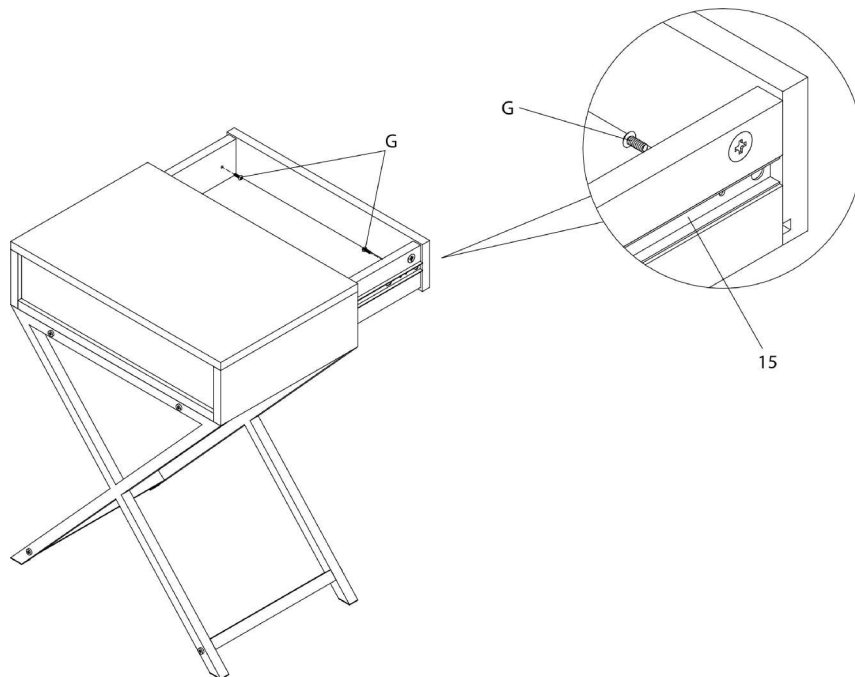
ÉTAPE / STEP 6



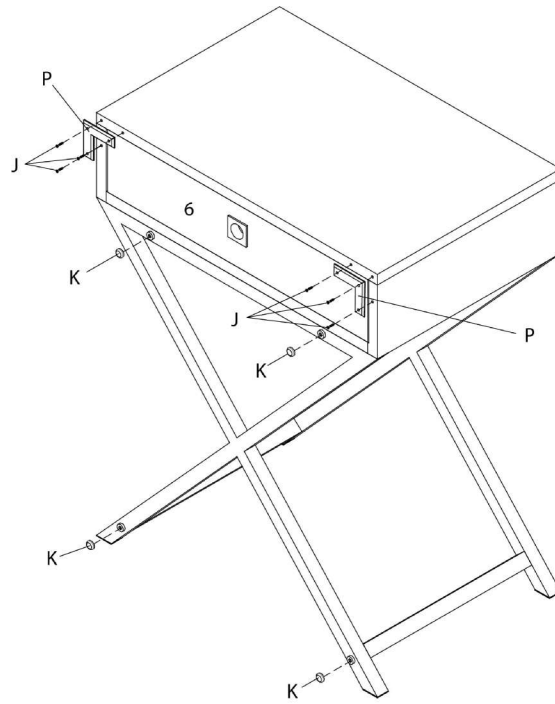
ÉTAPE / STEP 7



ÉTAPE / STEP 8



**ÉTAPE / STEP 9**



ÉTAPE / STEP 10

