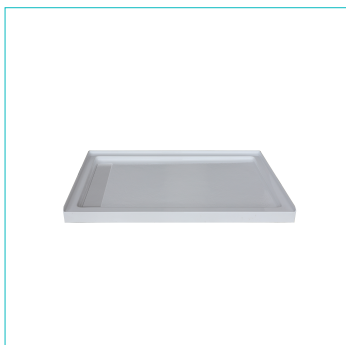
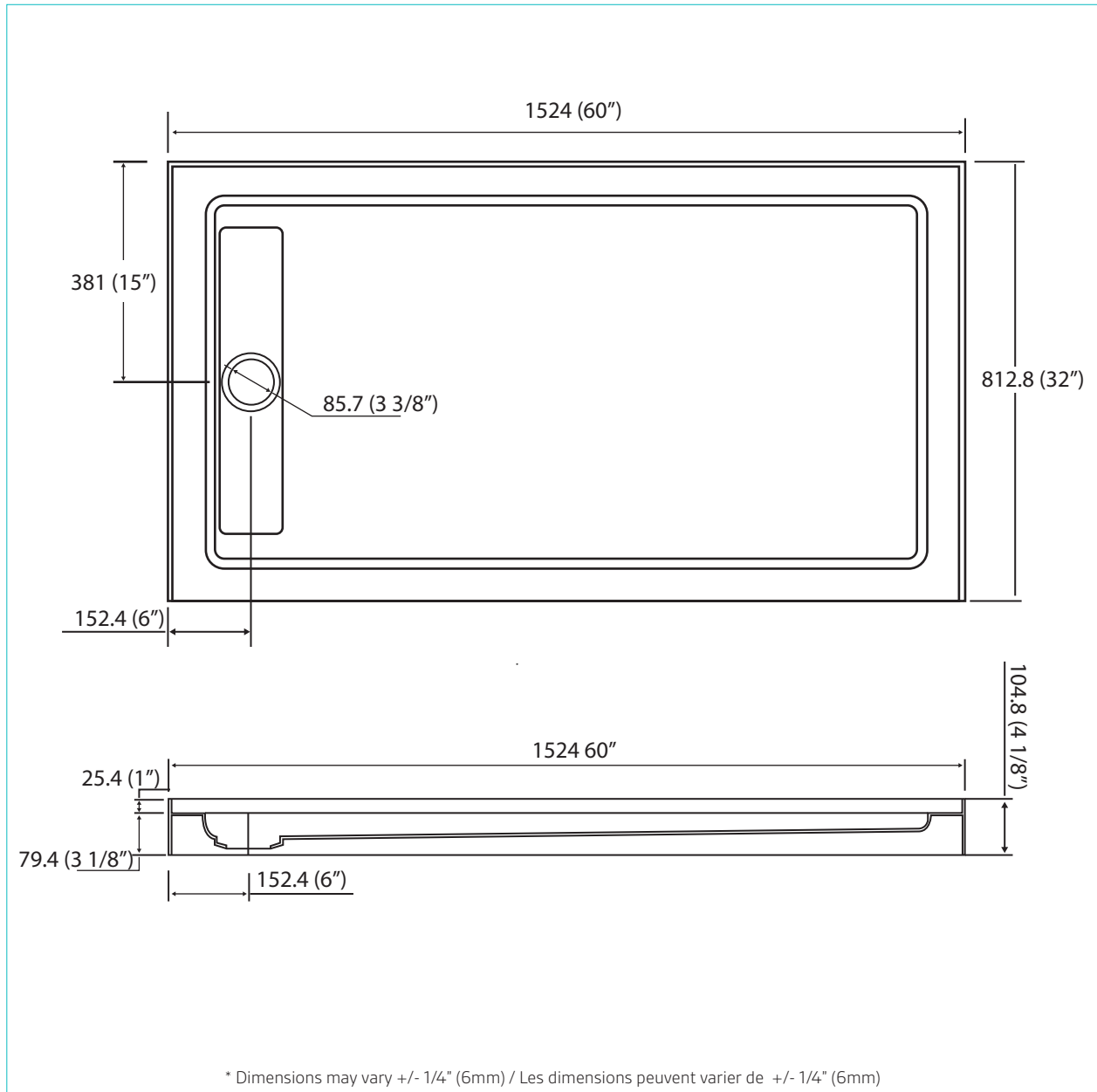


**SHOWER
BASE**

**BASE DE
DOUCHE**

SB4-3260-LL-3F



**INSTALLATION
INSTALLATION**

Direct-to-stud
*Directement sur
le montant*

**MATERIAL
MATÉRIEL**

Acrylic
Acrylique

**COLOR
COULEUR**

White
Blanche

**DRAIN LOCATION
LOCATION DU DRAIN**

Side- drain
Drain latéral

**FITS ALCOVES
ADAPTE AUX ALCOVES**

60 x 32"
1524x812.8 mm