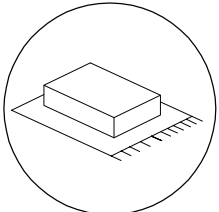
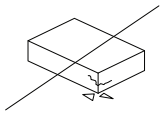
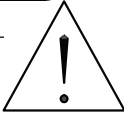

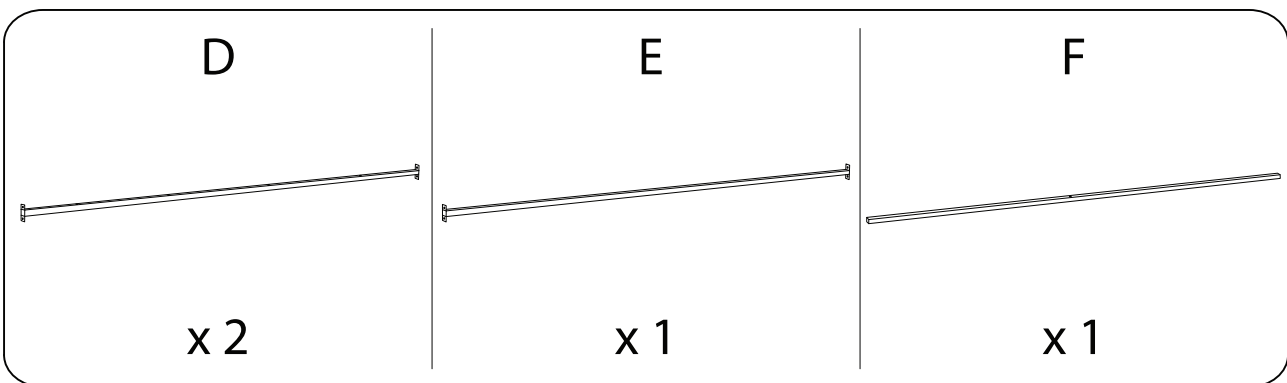
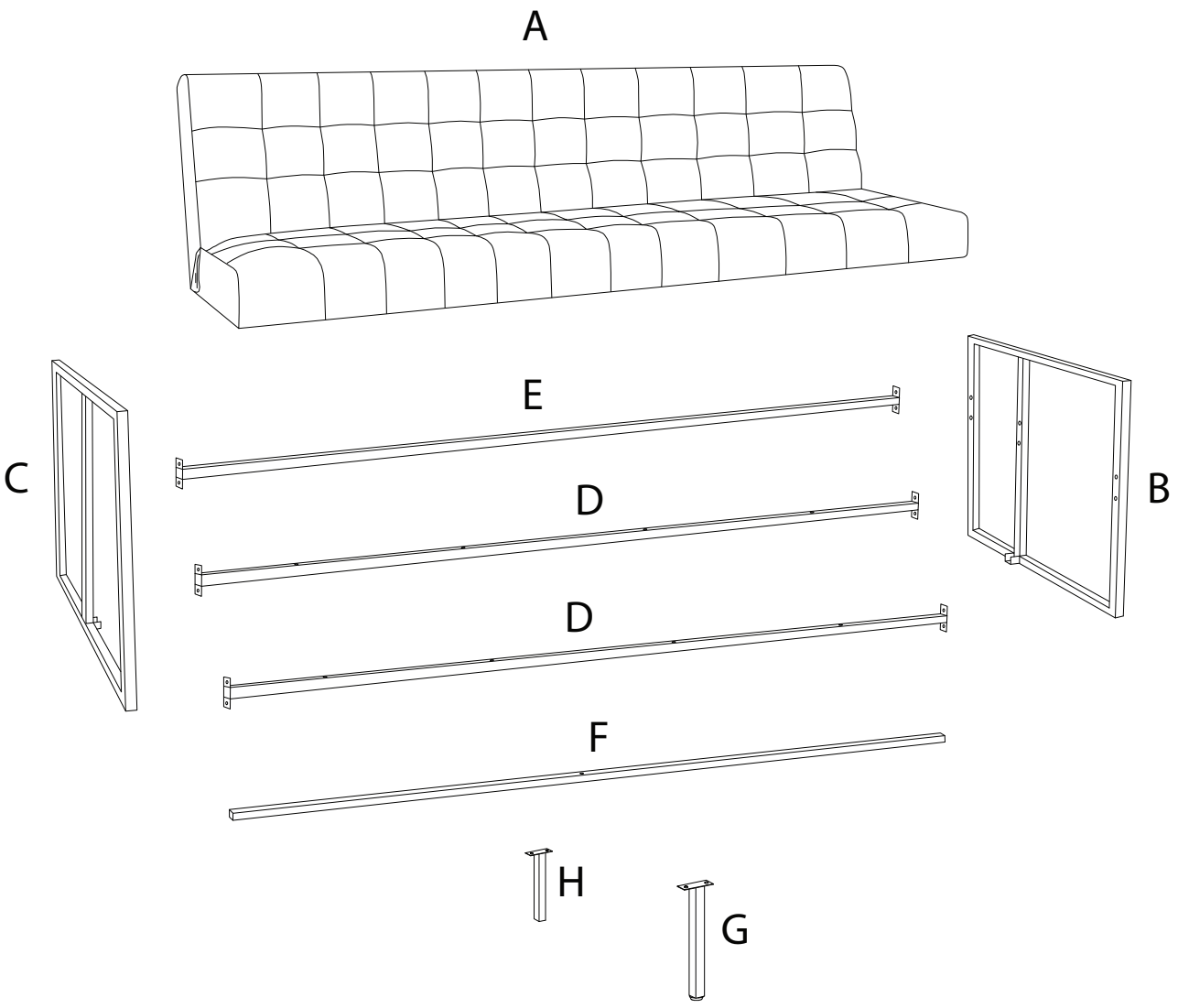
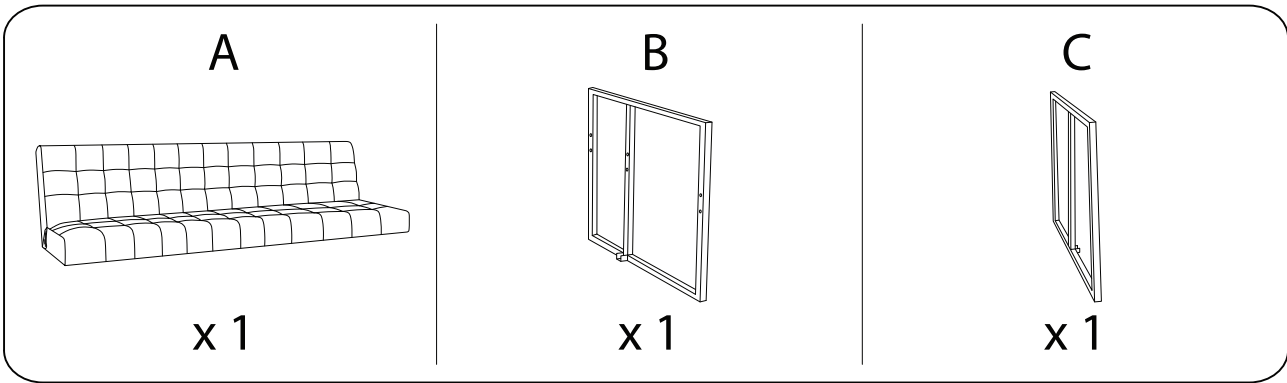
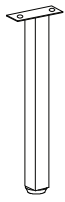

		30'
 		
		2

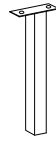


G



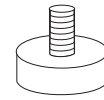
x 1

H



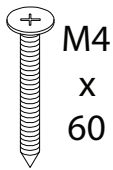
x 1

I



x 5

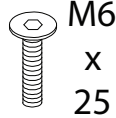
J



M4
x
60

x 6

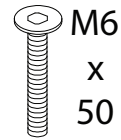
K



M6
x
25

x 18

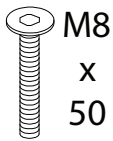
L



M6
x
50

x 2

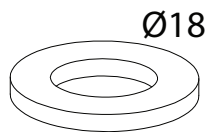
M



M8
x
50

x 1

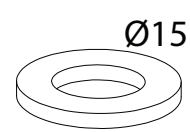
O



Ø18

x 1

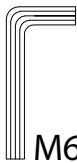
P



Ø15

x 26

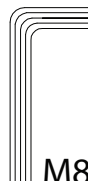
Q



M6

x 1

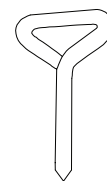
R



M8

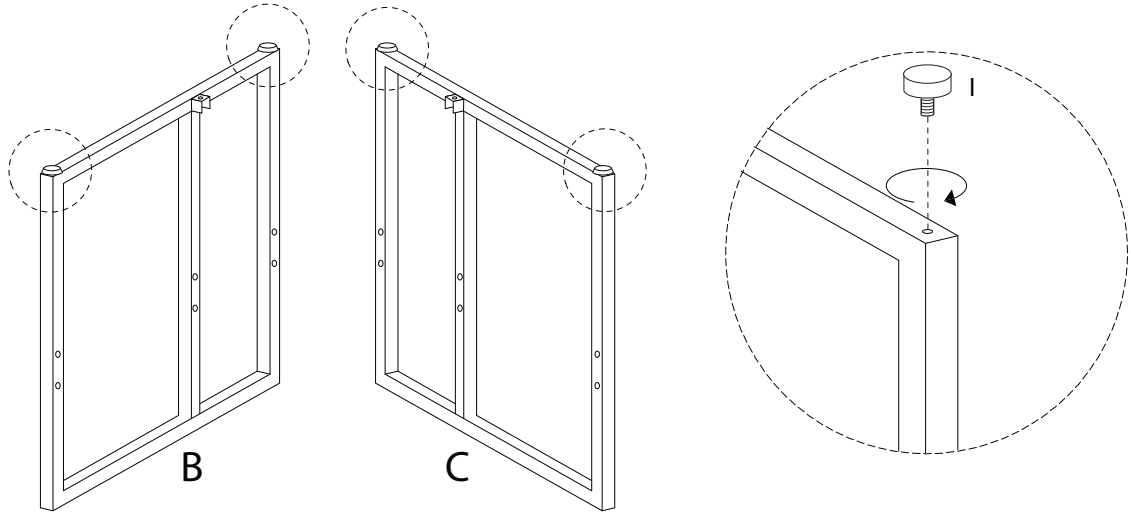
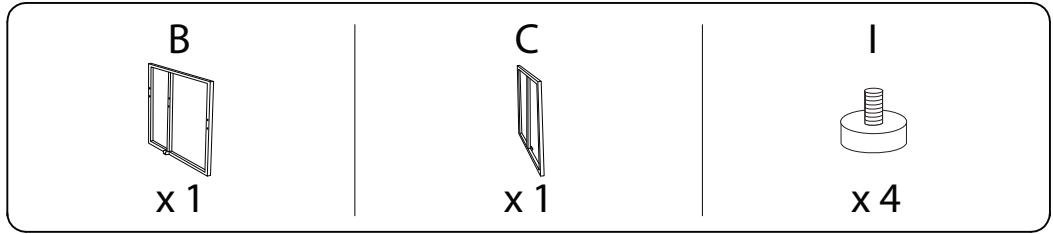
x 1

S

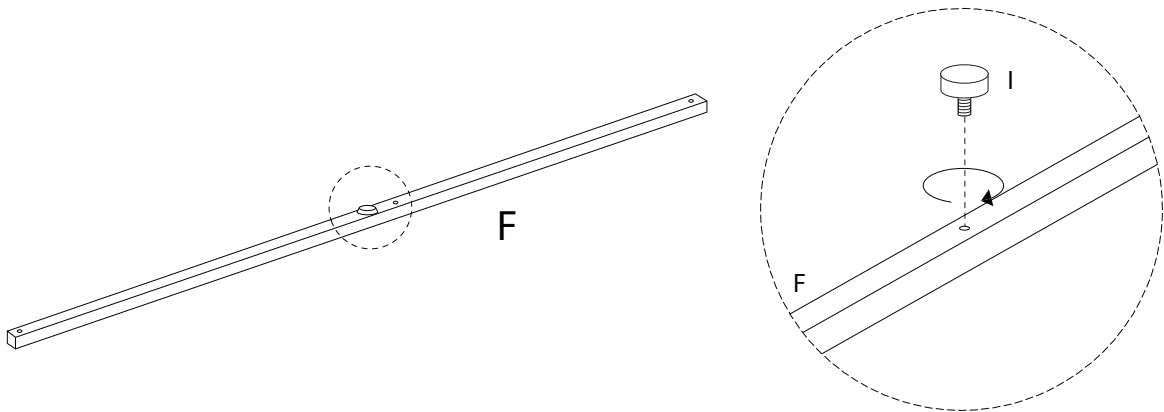
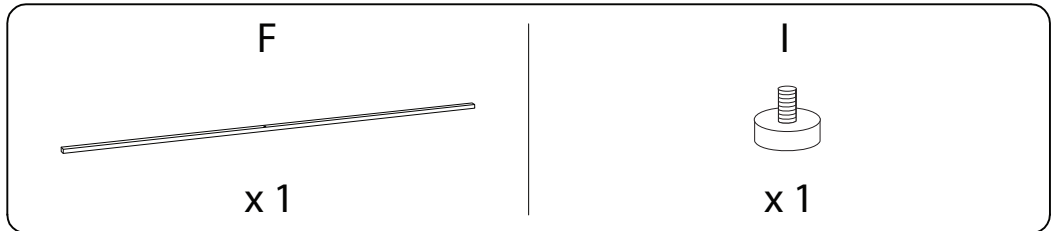


x 1

1



2

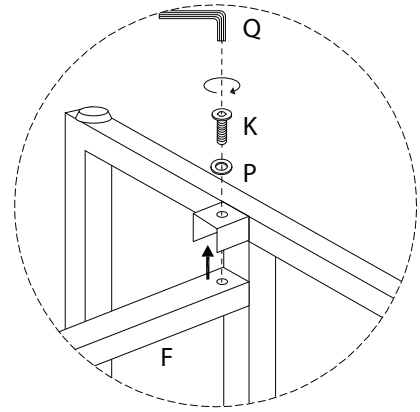
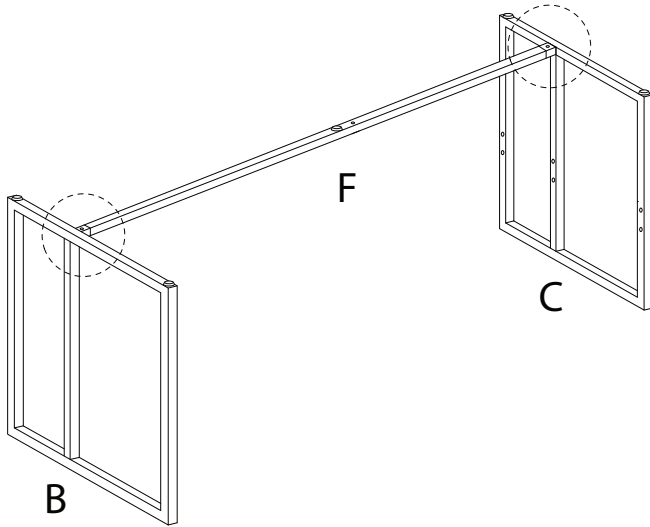


3

K
M6
x
25
x 2

P
Ø15
x 2

Q
M6
x 1



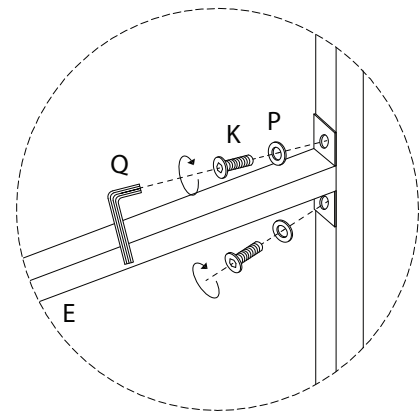
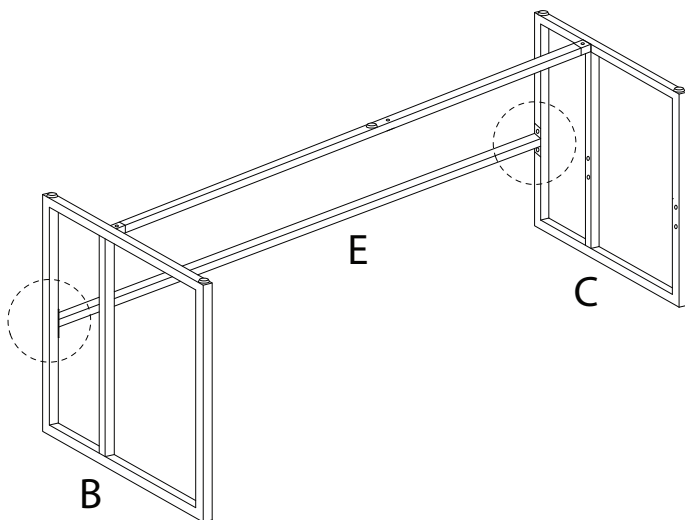
4

E
x 1

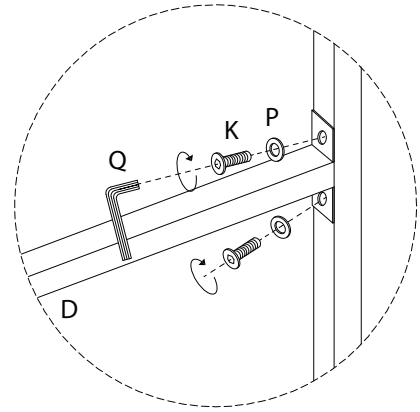
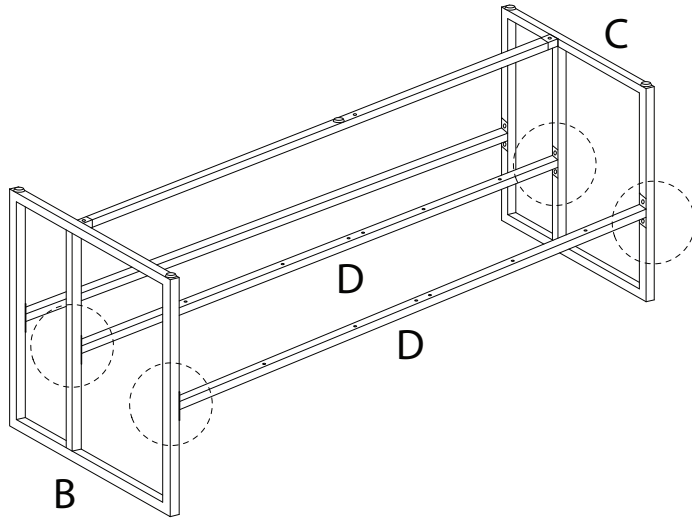
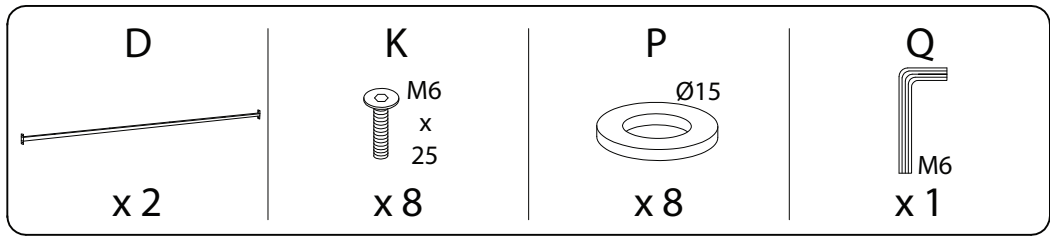
K
M6
x
25
x 4

P
Ø15
x 4

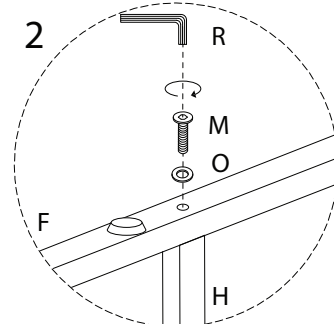
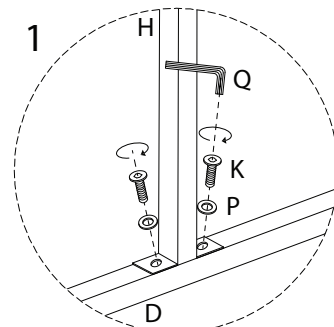
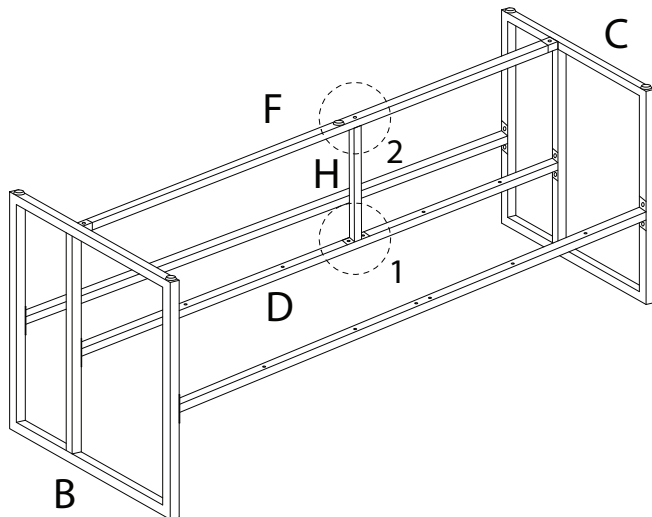
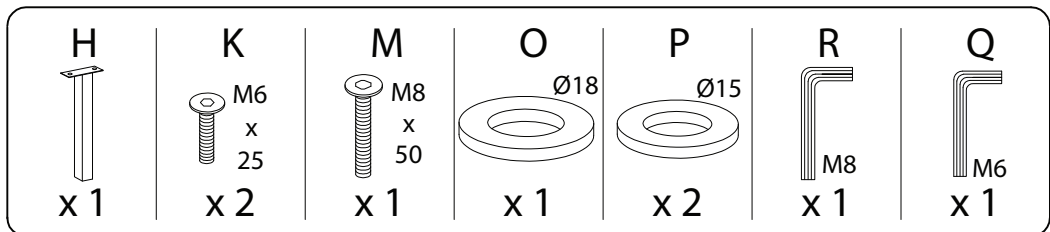
Q
M6
x 1



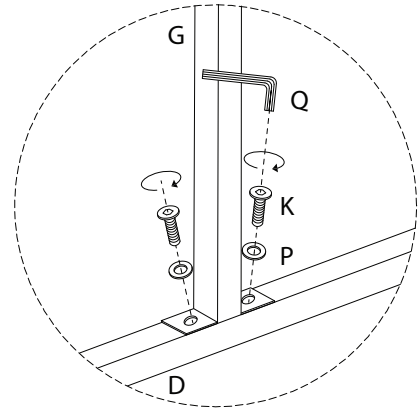
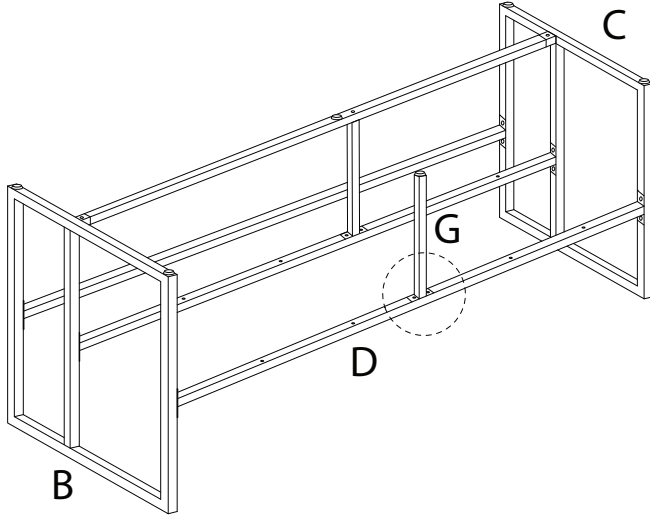
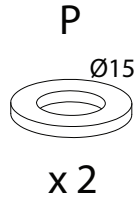
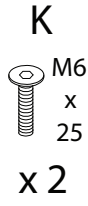
5



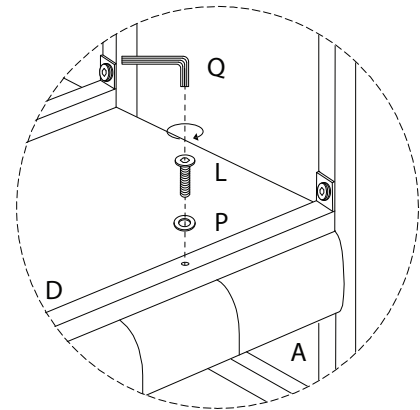
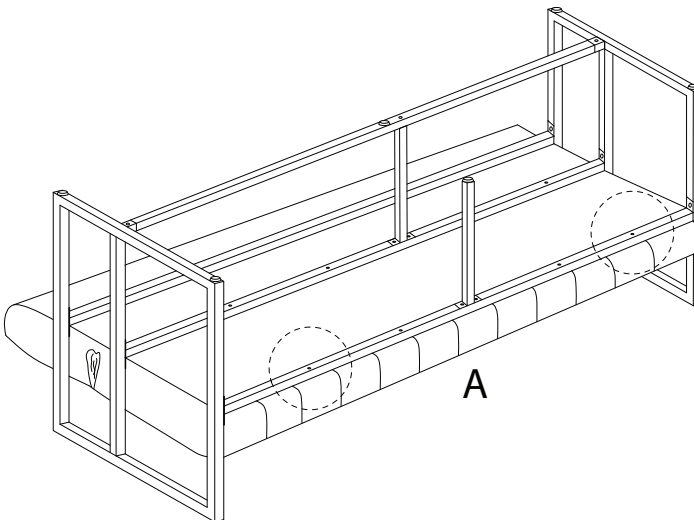
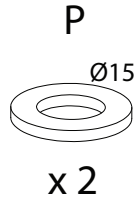
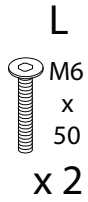
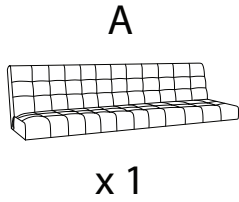
6



7



8

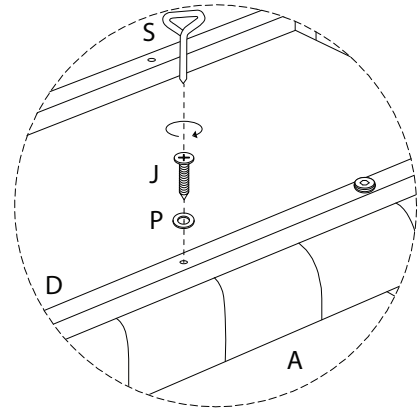
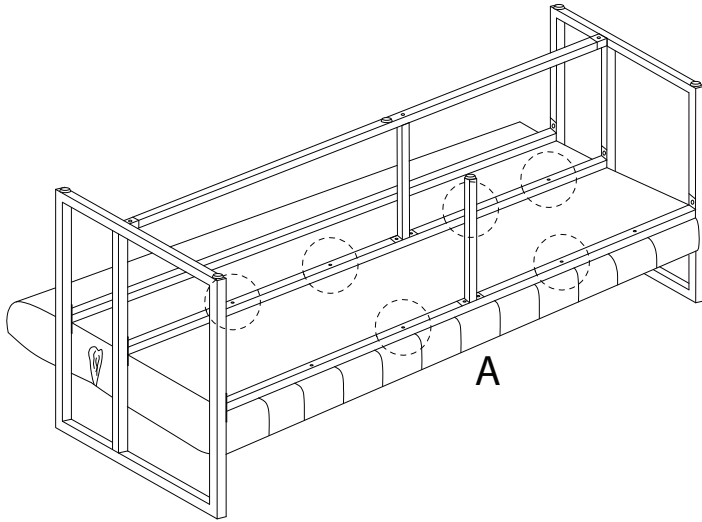


9

J
M4
x
60
x 6

P
Ø15
x 6

S
x 1



10

