

## Safety Information / Information sur la sécurité

- Two people are required for this assembly.
- Some parts may contain sharp edges. Wear protective gloves.
- When assembling and using this product, basic safety precautions should always be followed to reduce the risk of personal injury and damage to equipment. Please read all instructions before assembly and usage.
- Deux personnes sont nécessaires pour cette assemblée.
- Certaines pièces peuvent avoir des bords tranchants. Veuillez porter des gants de protection.
- Lors du montage et de l'emploi de cet article, il faudra toujours suivre les précautions de sécurité fondamentales pour réduire le risque de blessures et dommages à l'équipement. Veuillez lire toutes les instructions avant le montage et l'emploi.



**CAUTION:** Product is for shortage purpose only. Standing on or misuse of product may result in damage or injury. Not intended for commercial use.

**PRECAUTION:** Le produit est uniquement à des fins de pénurie. Se tenir debout ou mal utiliser la produit peut entraîner des dommages ou des blessures. Non destiné à un usage commercial.

**NOTICE:** For outdoor use only.

**AVIS:** Pour emploi extérieur uniquement.



### WARNING/ATTENTION:

**Keep all children and pets away from assembly area. Children and pets should be supervised when they are in the area of the Chair construction.**

**Keep assembly area at least 6 feet from any obstruction such as a fence, garage, house, overhanging branches, laundry line or electrical wires.**

**Check all bolts for tightness before use. IMPORTANT - check and tighten bolts often to keep them secure!**

**Gardez tous les enfants et animaux à l'écart de la zone de montage. Les enfants et les animaux doivent être surveillés lorsqu'ils se trouvent près de la zone de construction de la chaise.**

**Gardez la zone de montage à au moins 6 pieds de toute obstruction telle qu'une clôture, un garage, une maison, des branches pendantes, corde à tendre ou câbles électriques.**

**Vérifiez que tous les boulons soient serrés avant l'emploi. IMPORTANT - vérifiez et serrez souvent les boulons pour les maintenir serrés!**

**Warranty: 1 Year**

**Garantie: 1 AN**

## WHAT IS COVER?

## CE QUI EST COUVERT PAR LA GARANTIE

The limited warranty is extended to the original purchaser and applies to material and manufacturer's defect provided the item is maintained with care and used only for personal, residential purposes.

La garantie limitée n'est attribuée qu'à l'acheteur d'origine et s'applique aux défauts matériaux et du fabricant à condition que l'article soit entretenu avec soin et utilisé uniquement à des fins personnelles et résidentielles.

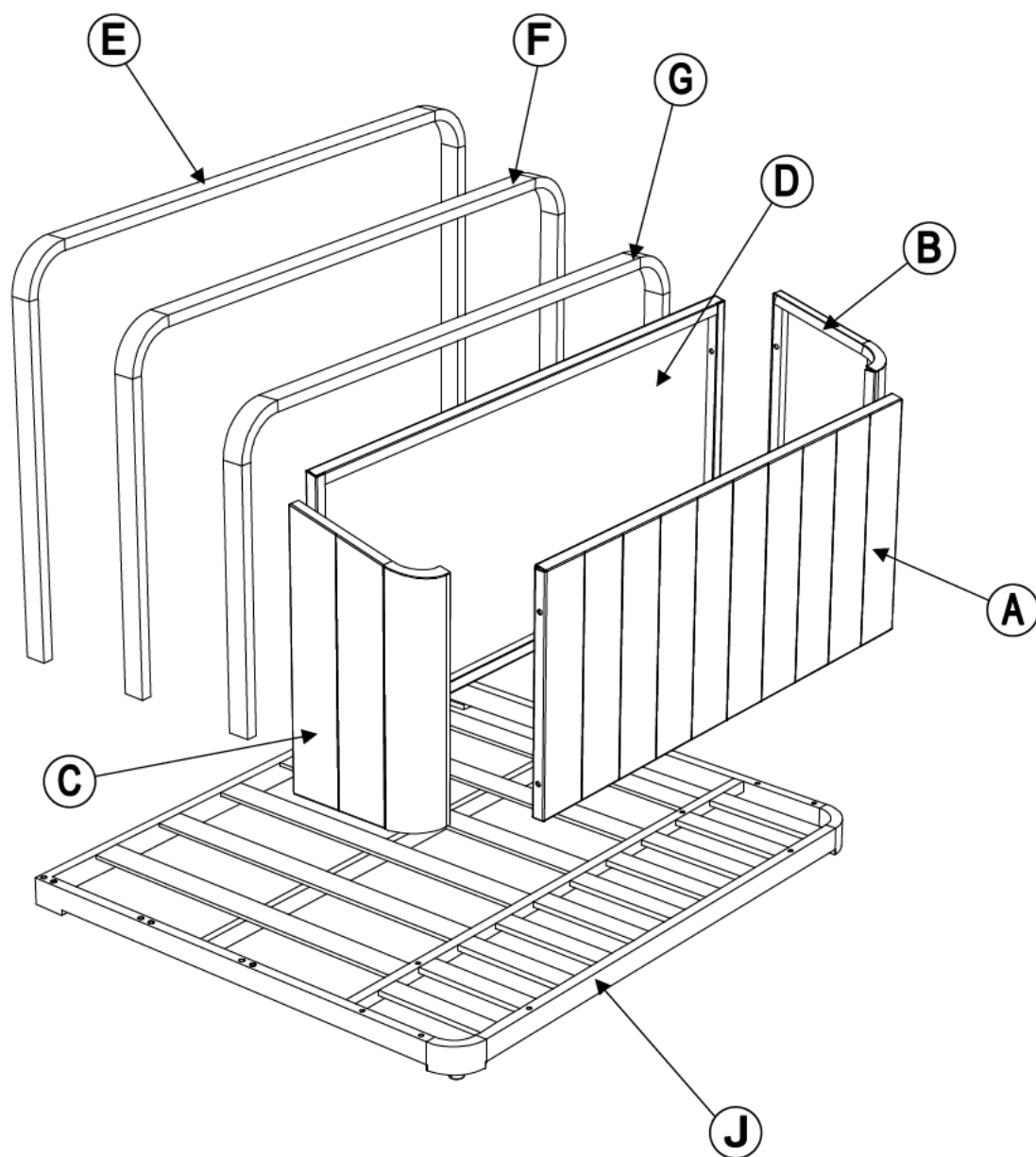
## IMPORTANT

KEEP THIS INSTRUCTION MANUAL FOR FUTURE REFERENCE.

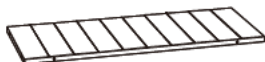






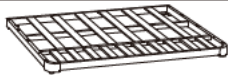

CONSERVEZ CE MANUEL D'INSTRUCTIONS POUR LE CONSULTER DANS L'AVENIR.

## How many people needed for the installation work Combien de personnes seront nécessaires pour le travail d'installation.


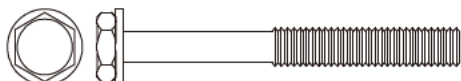
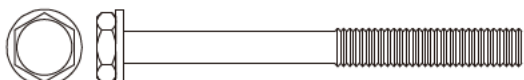
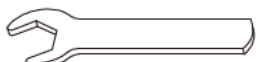


**EXPLODED DRAWING / Diagramme Agrandi**

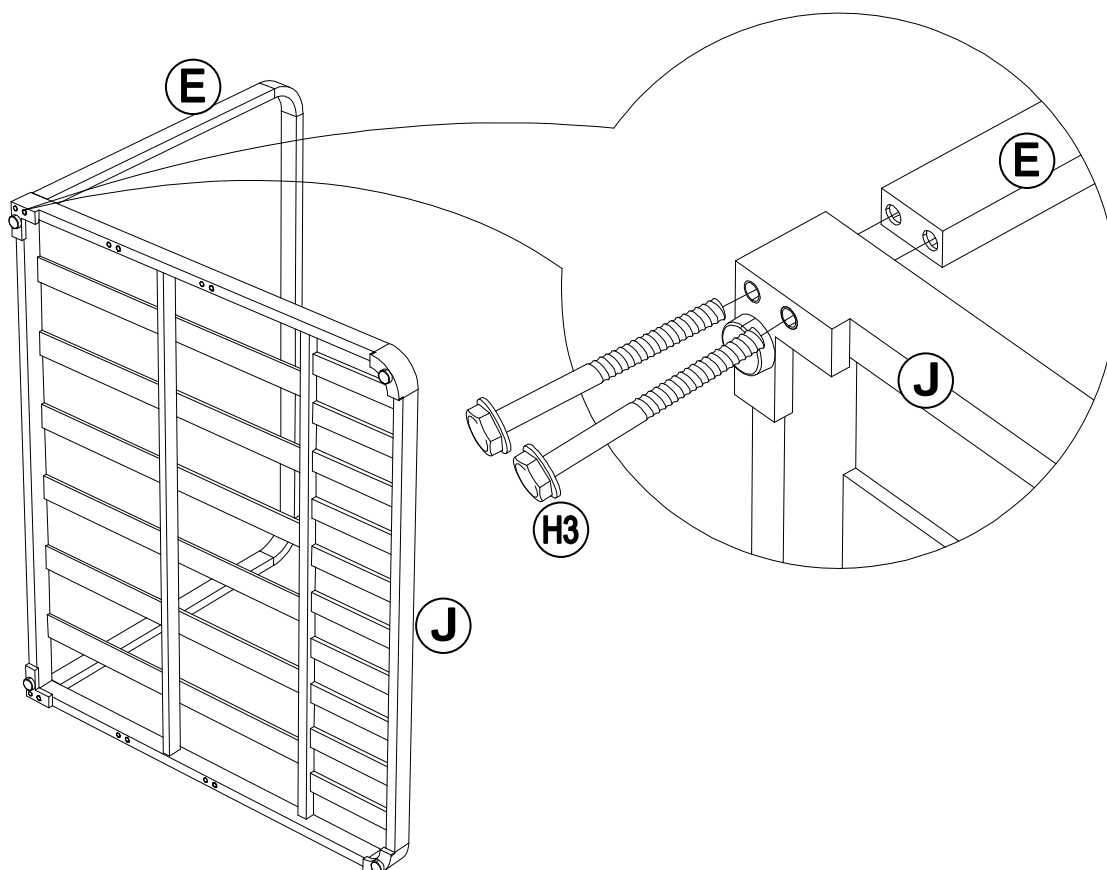
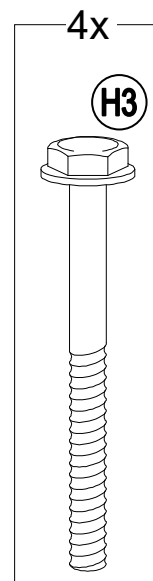
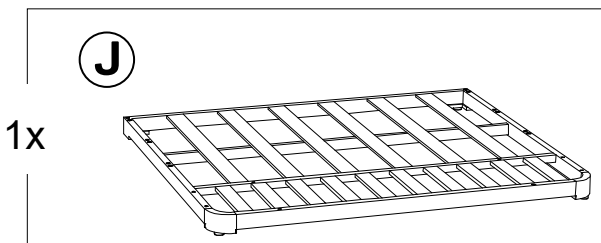
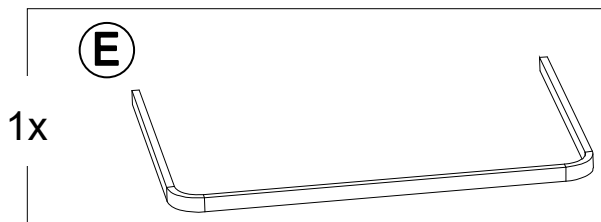
## Parts List / Liste de Pièces

Label Étiquette	Description Description	Qty Quantité	Part Image Diagramme de la Pièce
A	Front Panel/ Panneau avant	1	
B	Side Panel(Left)/ Panneau latéral (gauche)	1	
C	Side Panel(Right)/ Panneau latéral (droit)	1	
D	Back Panel / Panneau arrière	1	
E	U shape Tube 1/ Tube en U 1	1	
F	U shape Tube 2/ Tube en U 2	1	
G	U shape Tube 3/ Tube en U 3	1	
J	Base/Base	1	
K	Foot Pad Pre-assembled/ Coussin de pied pré-assemblé	4	

## Hardware Pack / Pack Quincaillerie

Label Étiquette	Description Description	Qty Quantité	Add Add	Part Image Diagramme de la Pièce
H1	Bolt M6*35/ Verrouiller M6*35	16	2	
H2	Bolt M6*55/ Verrouiller M6*55	8	1	
H3	Bolt M6*65/ Verrouiller M6*65	4	1	
HW	Wrench M6/ Clé M6	1	0	

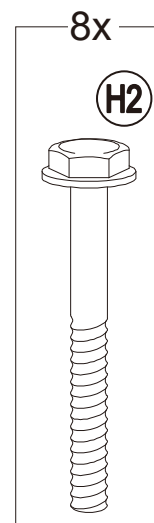
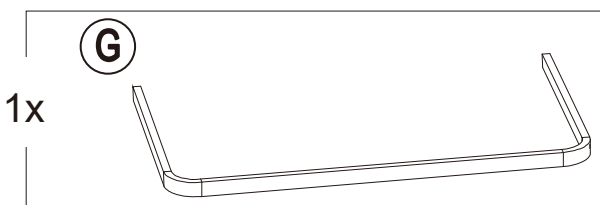
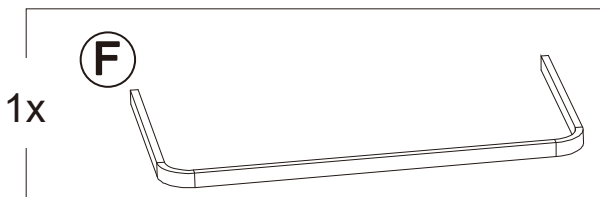
# 1



Country of Origin: China  
Pais d'origine: Chine

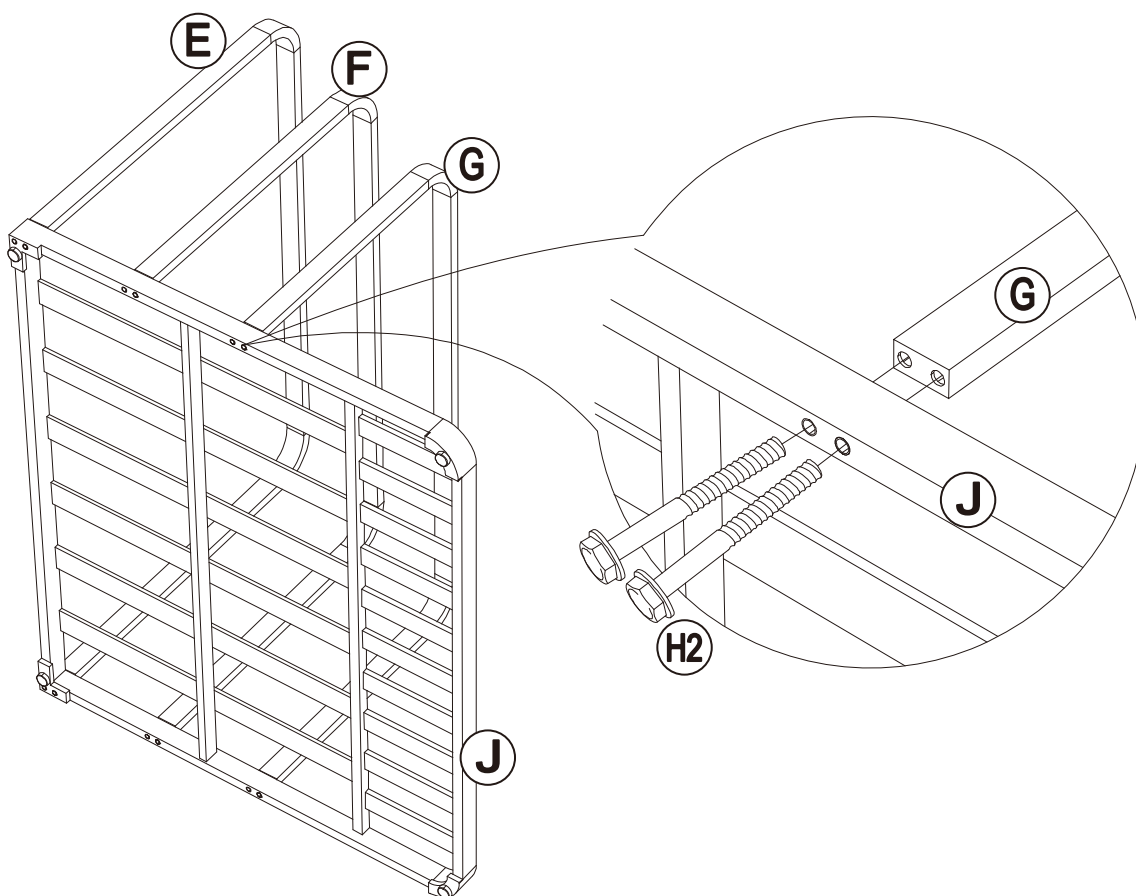
Production Number: XXXXXXXXXX  
Numéro de fabrication: XXXXXXXXX

2



E/F/G Maximum Loading Capacity: 70lb

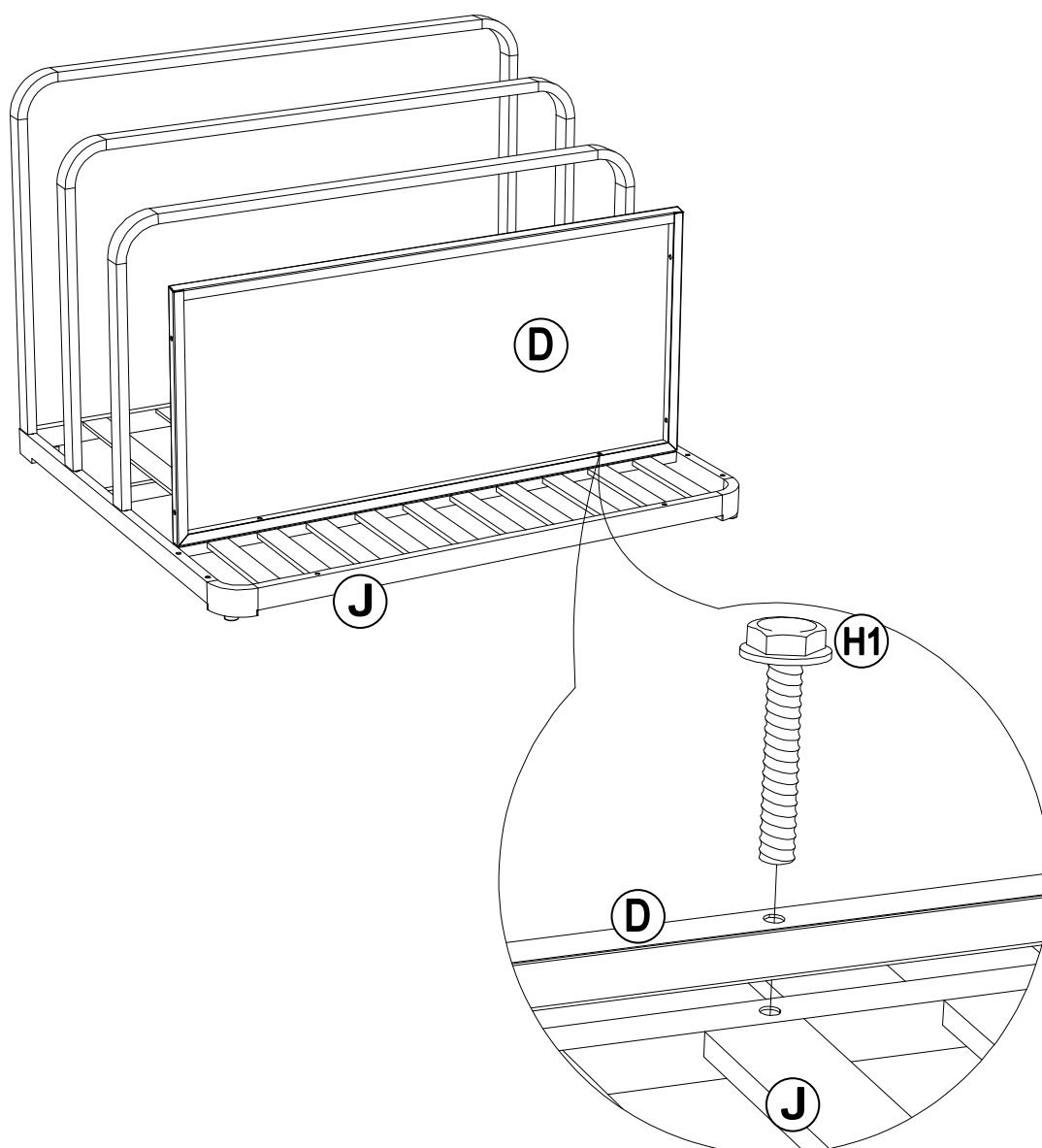
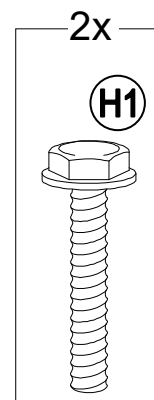
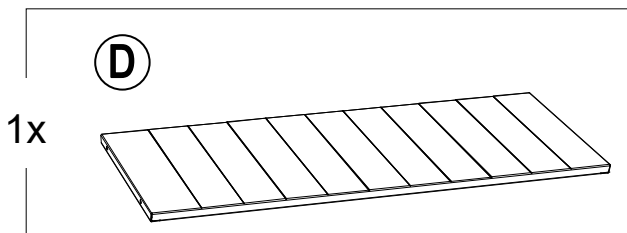
Capacité de chargement maximale E/F/G : 70 lb



Country of Origin: China  
 Pais d'origine: Chine

Production Number: XXXXXXXXXX  
 Numéro de fabrication: XXXXXXXXX

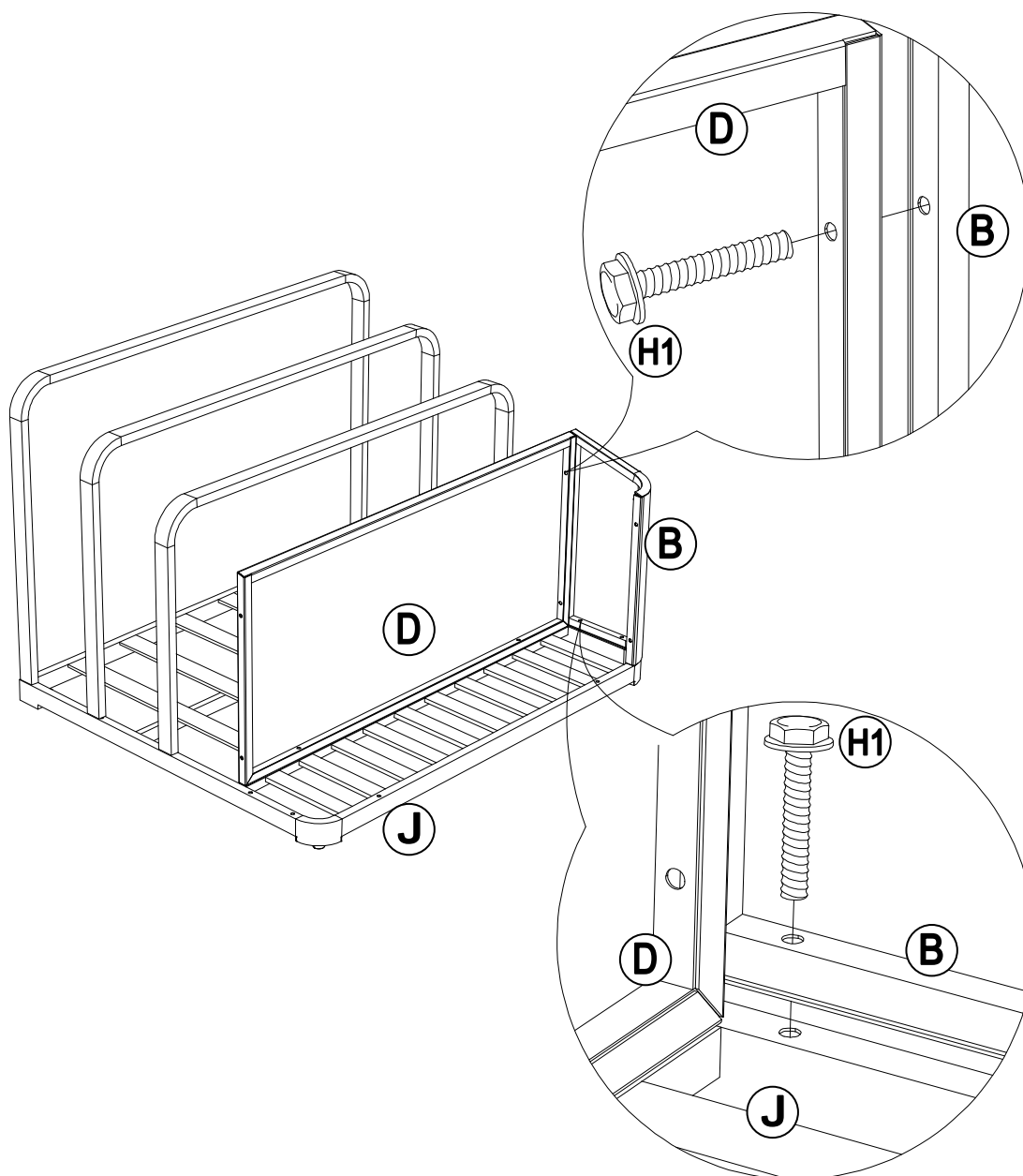
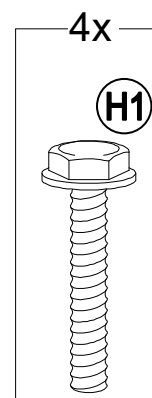
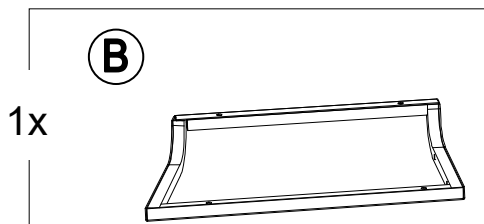
3



Country of Origin: China  
Pais d'origine: Chine

Production Number: XXXXXXXXXX  
Numéro de fabrication: XXXXXXXXX

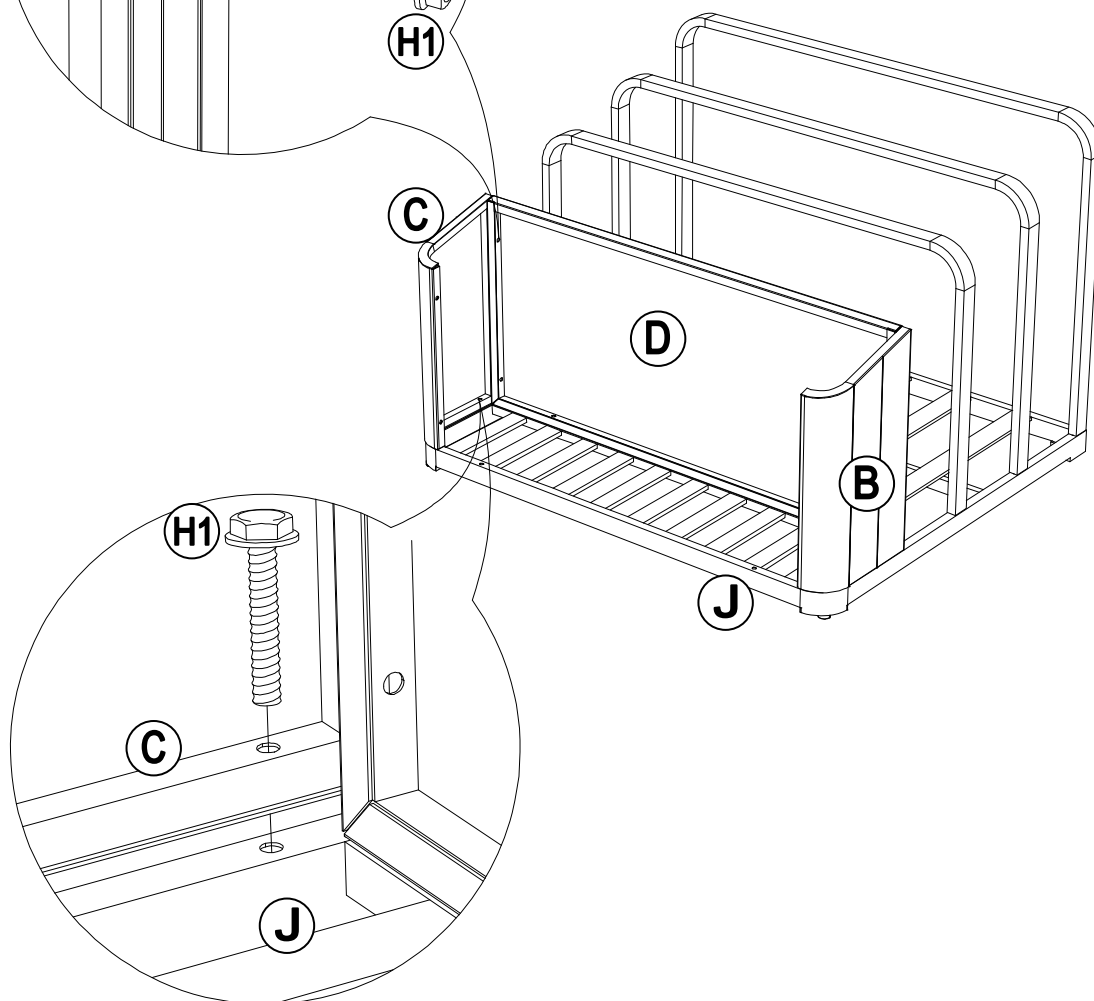
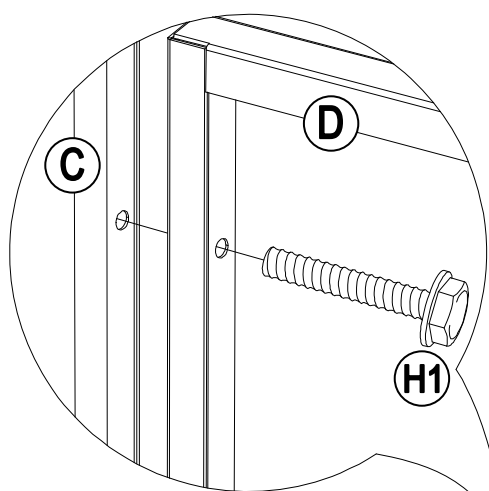
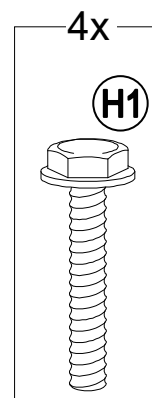
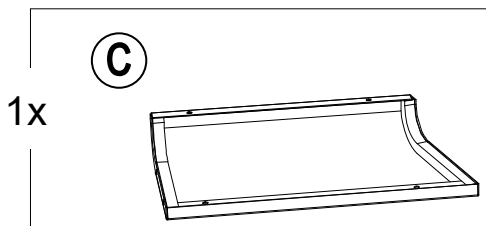
4



Country of Origin: China  
Pais d'origine: Chine

Production Number: XXXXXXXXXX  
Numéro de fabrication: XXXXXXXXX

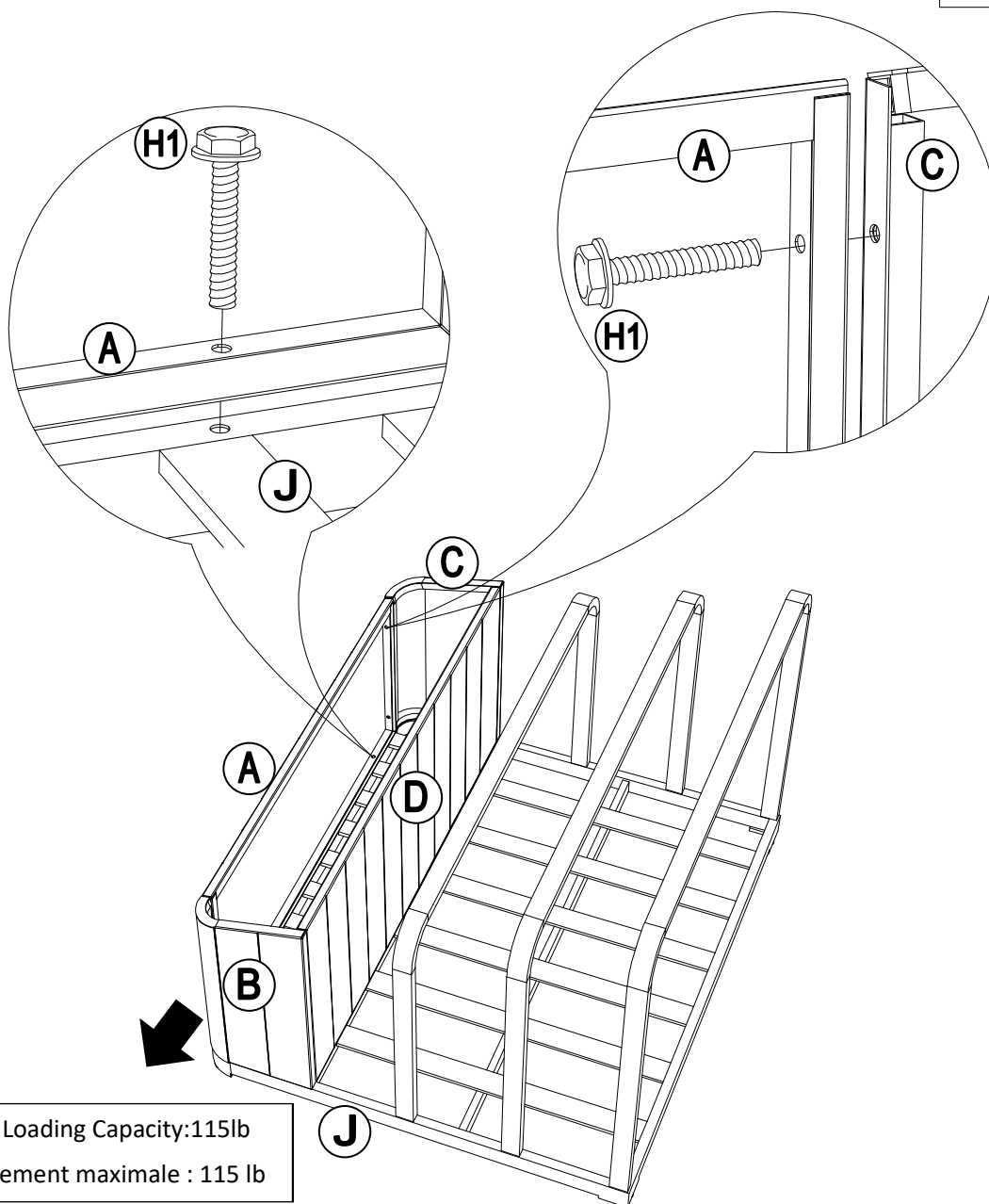
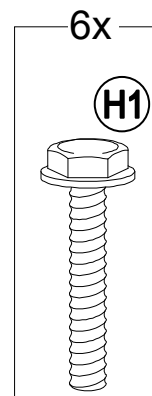
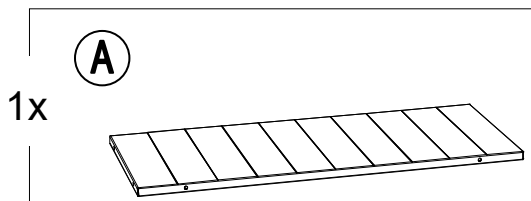
5



Country of Origin: China  
Pais d'origine: Chine

Production Number: XXXXXXXXXX  
Numéro de fabrication: XXXXXXXXX

# 6



Maximum Top Loading Capacity: 115lb  
Capacité de chargement maximale : 115 lb

Country of Origin: China  
Pais d'origine: Chine

Production Number: XXXXXXXXXX  
Numéro de fabrication: XXXXXXXXX

## Care and Maintenance / Entretien et maintenance

Before using, clean the product completely with a soft dry towel. When not in use, wipe free of any dirt or loose objects, wash with a mild solution of soap and water; rinse thoroughly and dry completely. Do not use strong detergent or abrasive cleaners. Over time nuts and bolts can loosen. Occasionally, check nuts and bolts, re-tighten if necessary.

Avant utilisation, nettoyez complètement la produit avec une serviette so sèche. Lorsqu'il n'est pas utilisé, essuyez toute saleté ou tout objet détaché, lavez avec une soluon douce de savon et d'eau ; rincer abondamment et sécher complètement. N'utilisez pas de détergent puissant ou de nettoyants abrasifs. Au fil du temps, les écrous et les boulons peuvent se desserrer. De temps en temps, vérifiez les écrous et les boulons, resserrez si nécessaire.

## Limited Manufacturer's Warranty Garantie limitée du fabricant

Group warrants to the original purchaser that this item is free from defects in workmanship and materials for a period of 1 year from the date of purchase, provided the item was factory-sealed at the time of purchase and is maintained with care and used only for personal, residential purposes. Should any manufacturing defect arise within this warranty period, Group will replace (at our option) any defective merchandise or parts upon proof of purchase; however, transportation and delivery costs, as well as payments to a third party for assembly or disassembly of the item, remain the responsibility of the purchaser. A purchaser of an "open box," previously-returned, or "clearance" item, as well as original purchasers outside of the warranty period, may obtain replacement parts from Group for products in current production, at nominal cost.

Group garantit à l'acheteur d'origine que cet article est exempt de défauts de main d'œuvre et matériels pendant une période d'un an à compter depuis la date d'achat, à condition que l'article soit scellé de fabrique au moment de l'achat et qu'il soit entretenu avec soin et utilisé uniquement à des fins personnels et résidentiels. Si un défaut de fabrication se produit pendant cette période de garantie, Group remplacera (à notre discrétion) toute marchandise ou pièce défectueuse sur preuve d'achat; cependant, les frais de transport et de livraison, ainsi que les paiements à un tiers pour le montage ou le démontage de l'article, tombent sous la responsabilité de l'acheteur. Un acheteur d'un article de «boîte ouverte», précédemment retourné, ou «en liquidation», ainsi que les acheteurs originaux en dehors de la période de garantie, peuvent obtenir des pièces de rechange auprès de Group pour les produits en production actuelle, à un prix habituel.

Country of Origin: China

Pais d'origine: Chine

Production Number: XXXXXXXXXX

Numéro de fabrication: XXXXXXXXX