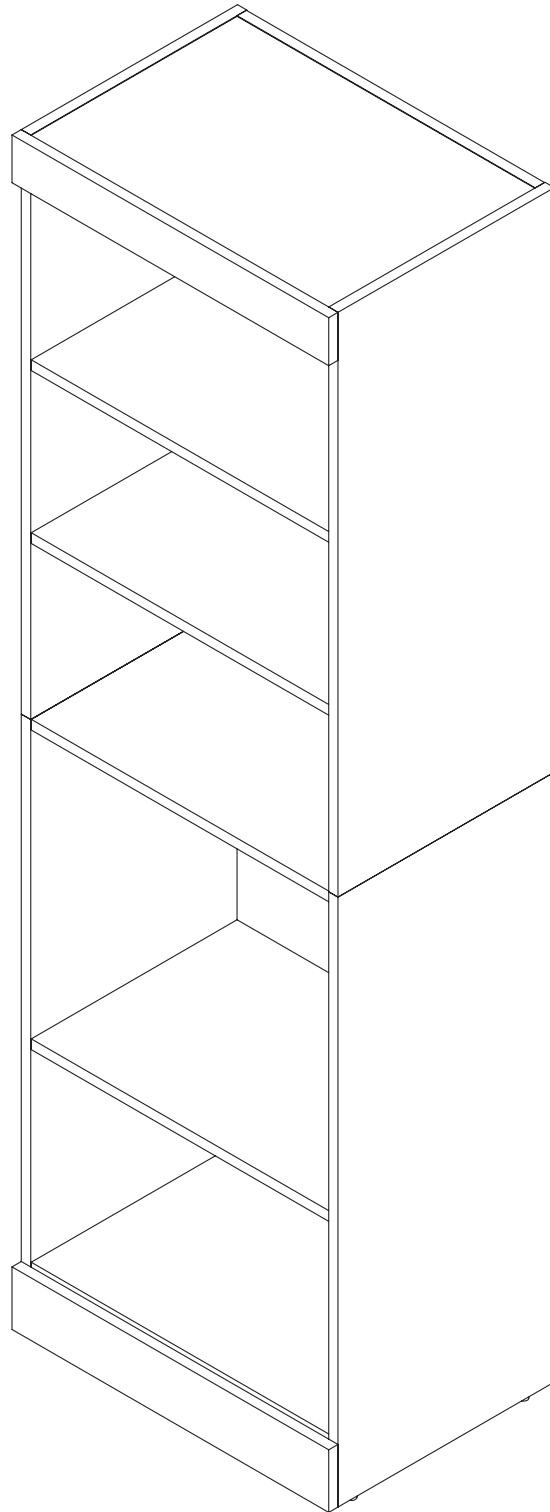


Installation & Assembly



△ NOTE:

If there are parts missing from your order or if your product was damaged during shipping, PLEASE CONTACT US DIRECTLY.

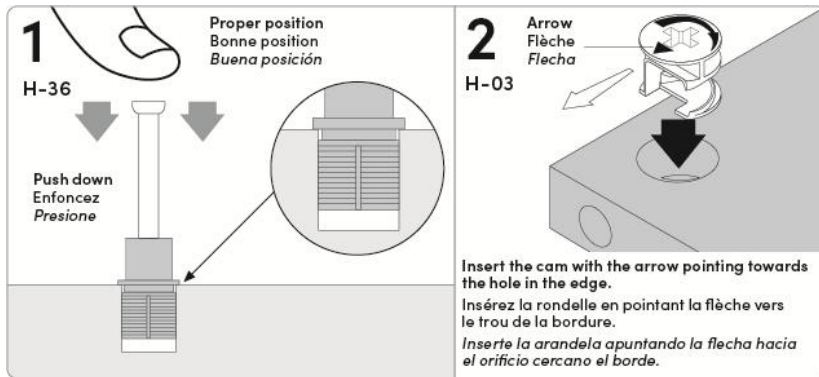
△ NOTE :

S'il vous manque des pièces ou si votre meuble a été endommagé pendant le transport, VEUILLEZ NOUS CONTACTER DIRECTEMENT.

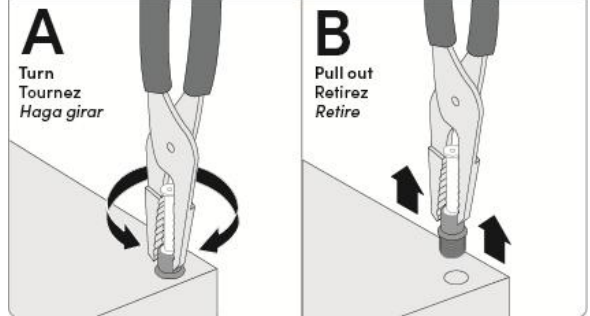
△ NOTA:

En caso de piezas faltantes o si su producto fue dañado durante el envío, POR FAVOR CONTACTENOS DIRECTAMENTE.

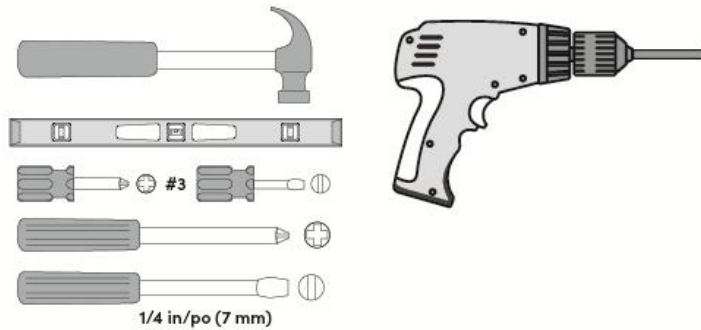
Important Notice / Note importante / Nota importante



How to remove a misplaced assembly bolt (H-36).
Comment retirer un boulon (H-36) mal situé.
Cómo retirar un perno (H-36) mal ubicado.



Required tools • Outils requis • Herramientas necesarias



The use of electric tools must be made with vigilance.
L'utilisation d'outils électriques doit être faite avec vigilance.
Las herramientas eléctricas deben utilizarse con sumo cuidado.

Important Notice • Note importante • Nota importante

For future reference and to allow us to serve you better, please complete the self-adhesive sticker and apply it in an accessible space such as under shelf.

Pour que nous puissions mieux vous servir en cas besoin, veuillez compléter l'autocollant et l'apposer dans un endroit facilement accessible tel que dessous d'une tablette.










Para futuras referencias y un mejor servicio, por favor pegue la etiqueta adhesiva en un espacio accesible, Por ejemplo, la parte interior del estante.

Parts & Hardwares • Pièces et quincailleries • Piezas Y Quincallas

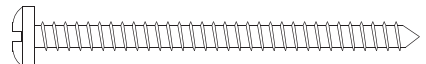
Parts • Pièces • Piezas

Code • Código	Qty • Qté • Cant.	Code • Código	Qty • Qté • Cant.	Code • Código	Qty • Qté • Cant.	Code • Código	Qty • Qté • Cant.
30	1	33	1	42	3	80	1
31	1	40	1	70	1	84	1
32	1	41	2	71	1		

Hardwares • Quincailleries • Quincallas

Code • Código	Qty • Qté • Cant.	Code • Código	Qty • Qté • Cant.	Code • Código	Qty • Qté • Cant.	Code • Código	Qty • Qté • Cant.
2004-MM4X35CSX2 	2	H-36 	30	H220025 	2	TI-118 	12
CA-99  5/8 in/po (15 mm)	8	H126396 	12	PA-844  1 in/po (25 mm)	4	TI-552 	2
H-03 	30						

Real Size • Tailles réelles • Tamaño real

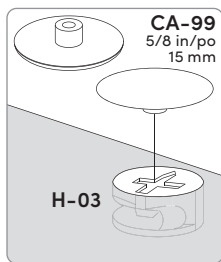
Code • Código	Qty • Qté • Cant.
VR-215  2 in/po (51 mm)	2

Important Notice • Note importante • Nota importante

Group together all the hardware required for each step as the construction of your piece of furniture is progressing.

Regroupez toutes les quincailleries requises pour chaque étape de façon à vous assurer de tout installer au bon moment.

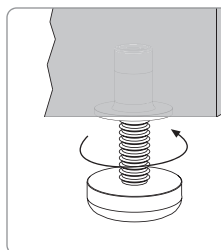
Reúna todas las quincallas necesarias para cada una de las etapas de montaje, para asegurar una correcta instalación en el momento adecuado.



When you have completed the assembly of your new furniture, install plastic caps.

Lorsque vous avez complété l'assemblage de votre meuble, installez les capuchons de plastique.

Una vez que haya completado el ensamblaje del mueble, coloque los capuchones de plástico.

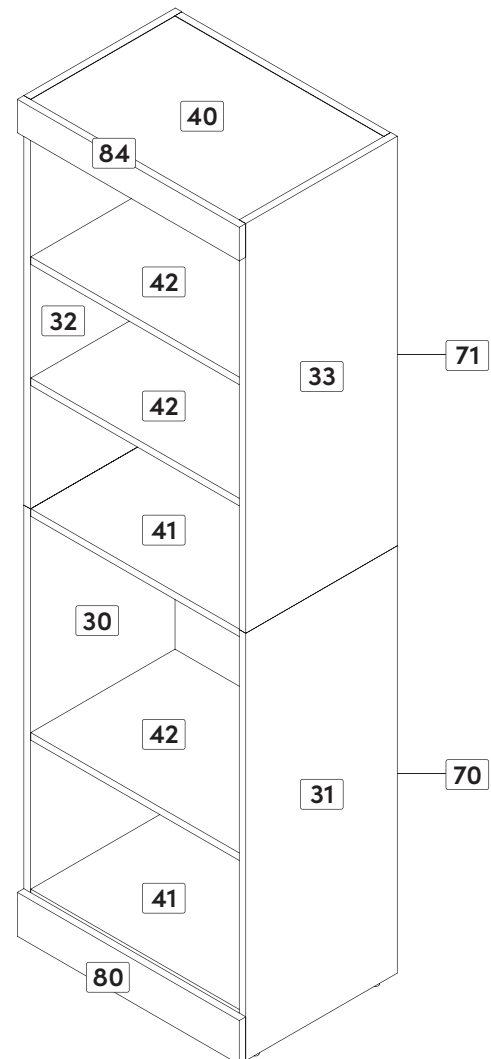


PA-844

To level your furniture, use leg levelers.

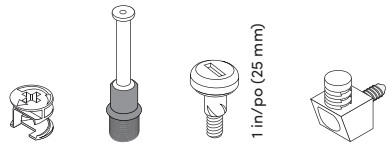
Pour niveler votre meuble utilisez les pattes ajustables.

Para nivelar su mueble utilice las patas ajustables.



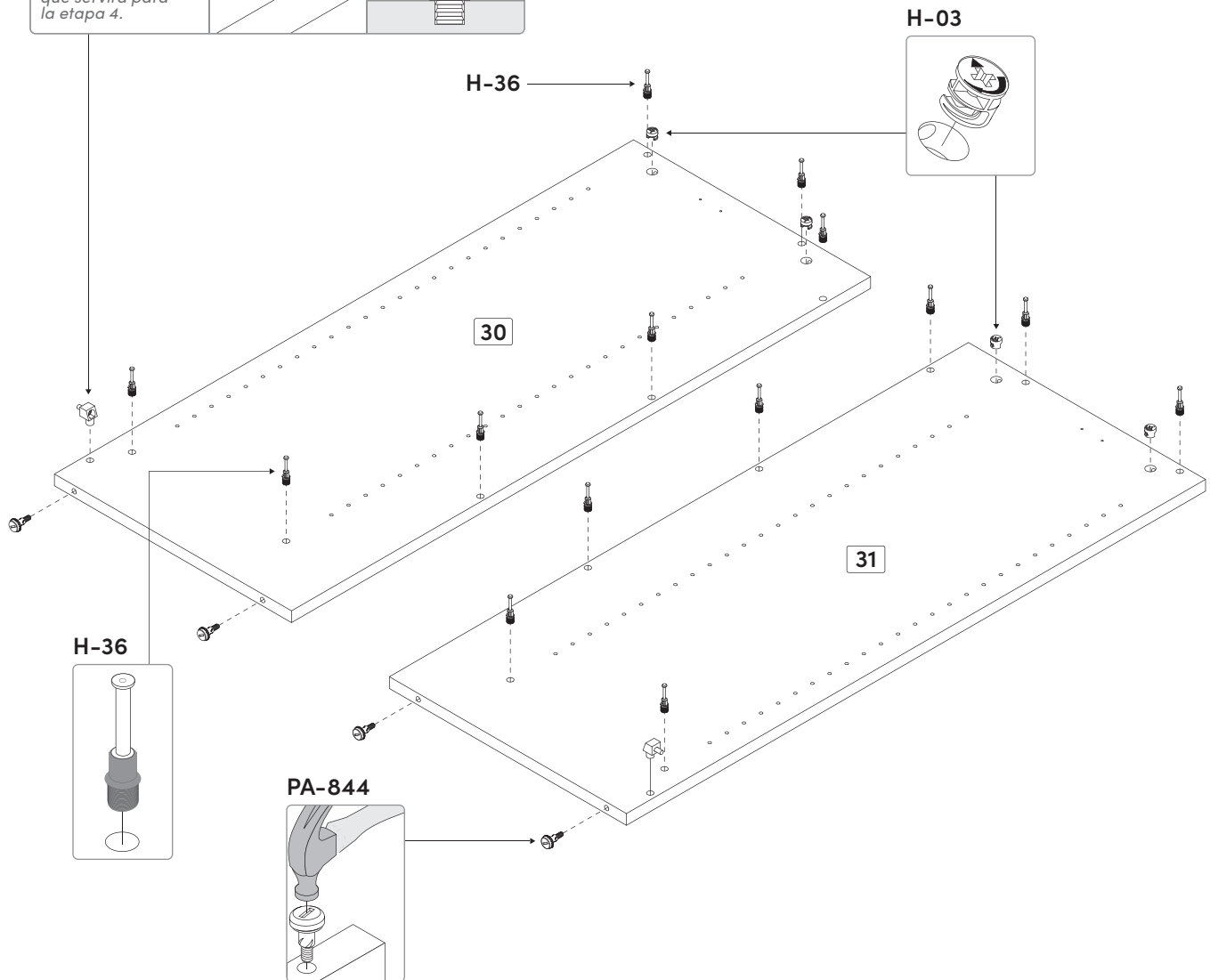
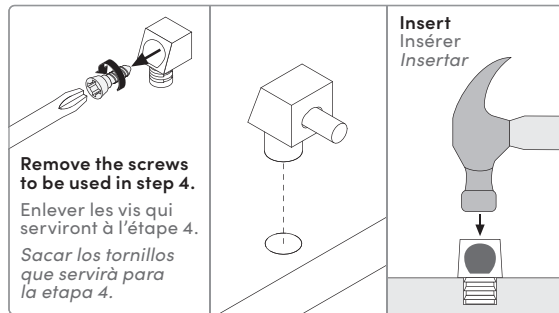
1

Hardware installation • Installation des quincailleries • Instalación de las quincaillas
Library • Bibliothèque • Biblioteca



Code • Código	H-03	H-36	PA-844	TI-552
Qty • Qté • Cant.	x 4	x 14	x 4	x 2

TI-552

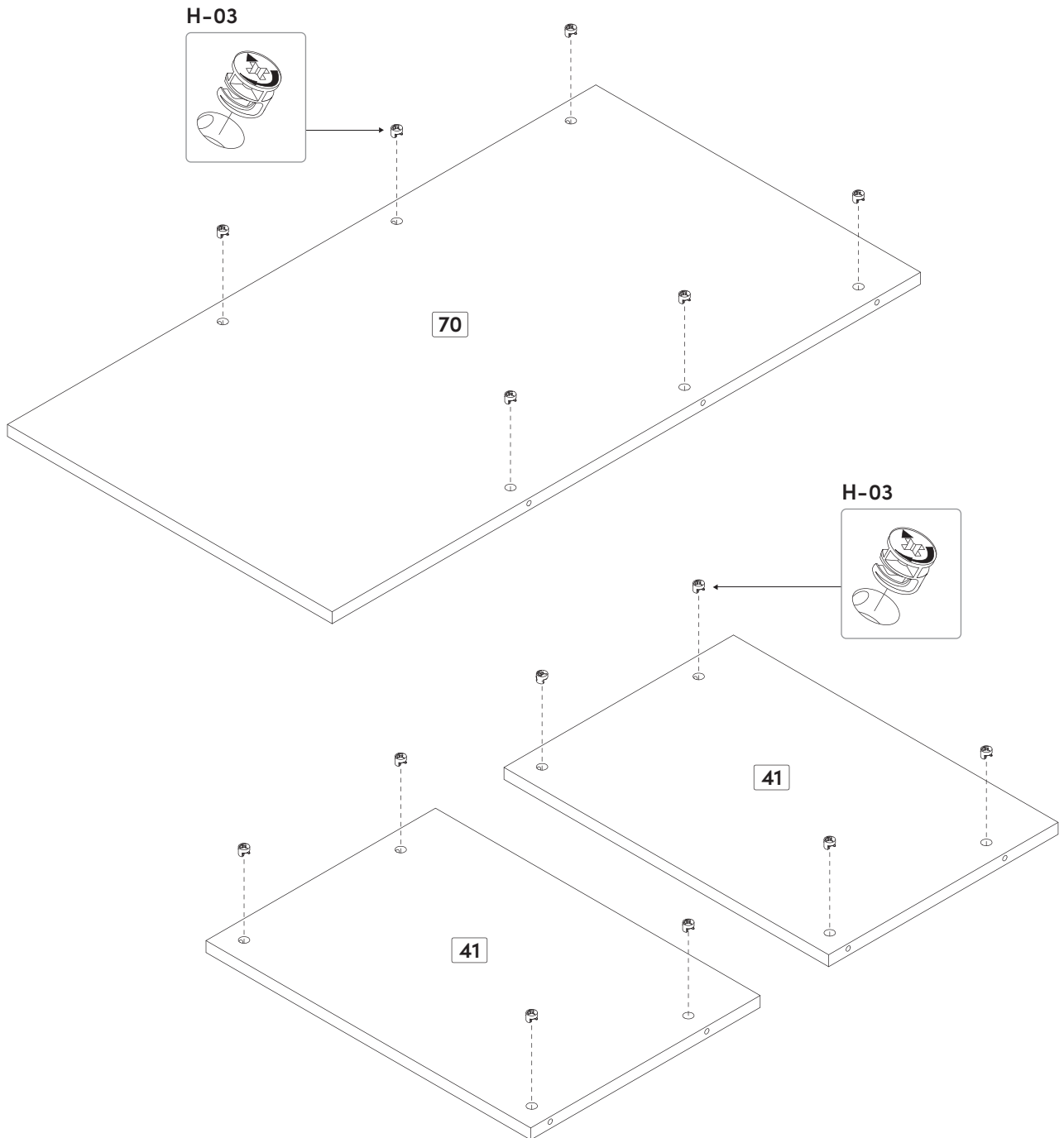


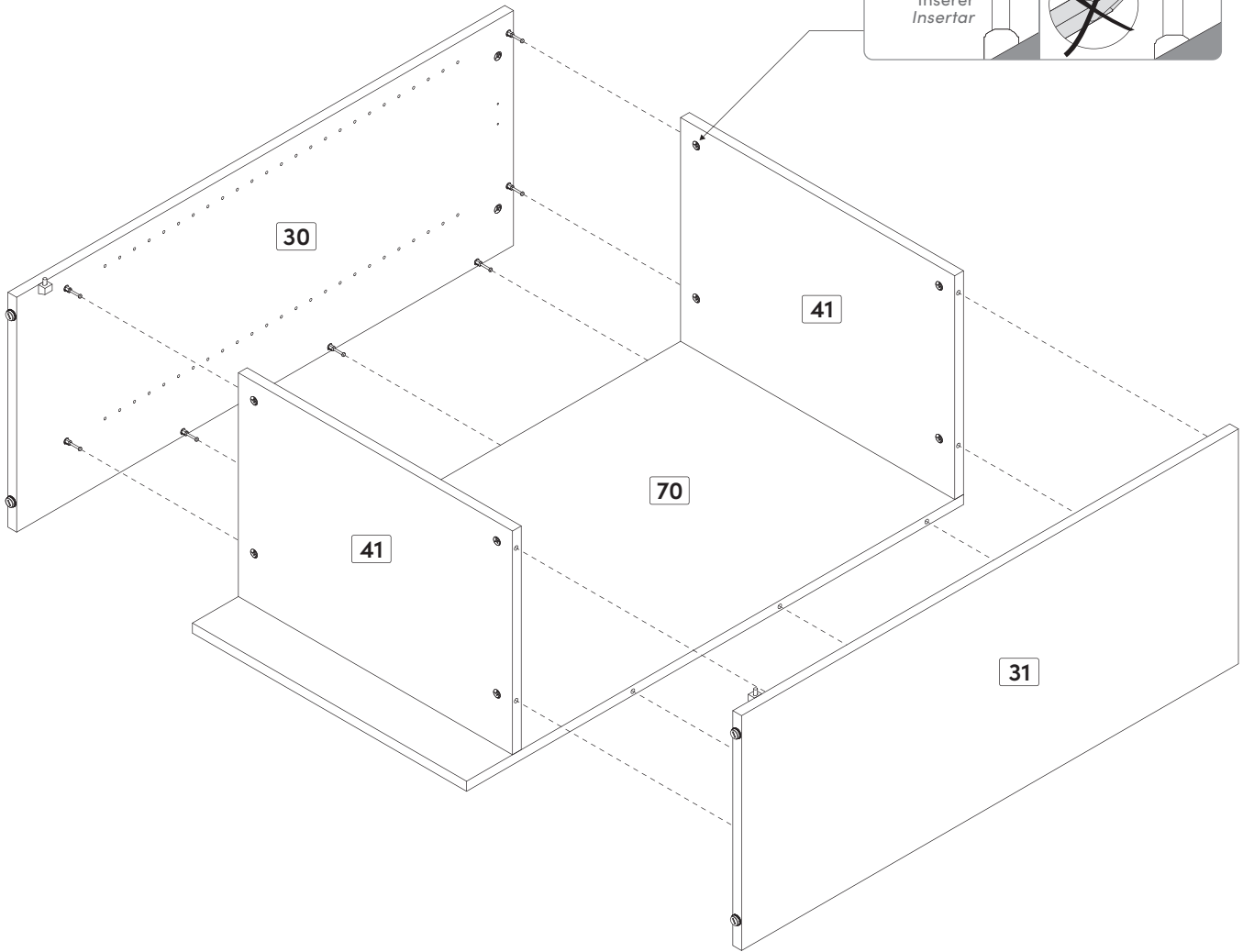
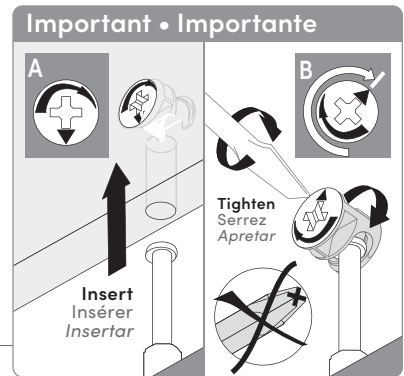
2

Hardware installation • Installation des quincailleries • Instalación de las quincallas
Library • Bibliothèque • Biblioteca



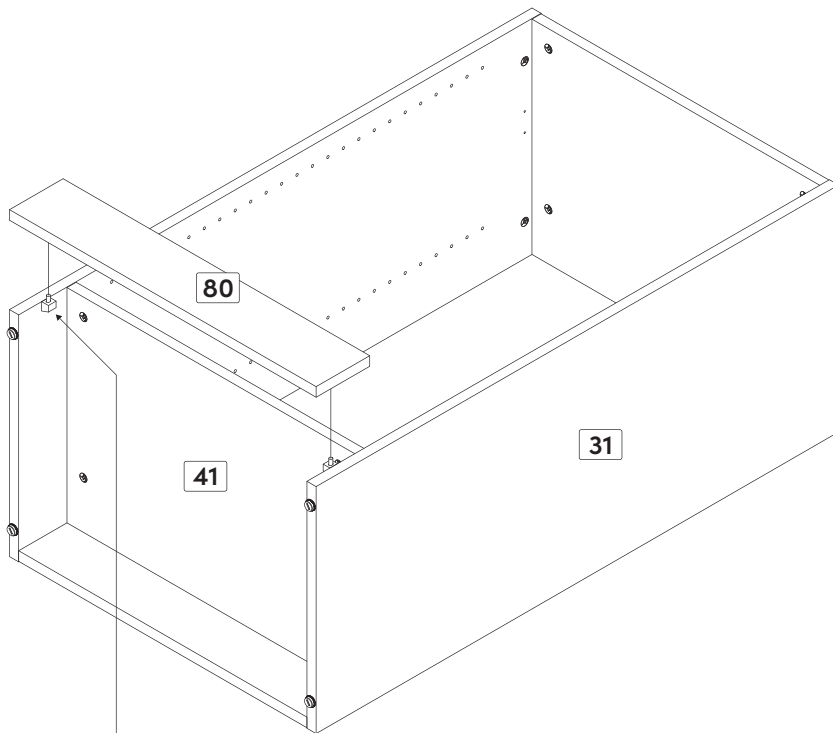
Code • Código H-03
Qty • Qté • Cant. x 14





4

Assembly • Assemblage • Ensamblaje
Library • Bibliothèque • Biblioteca

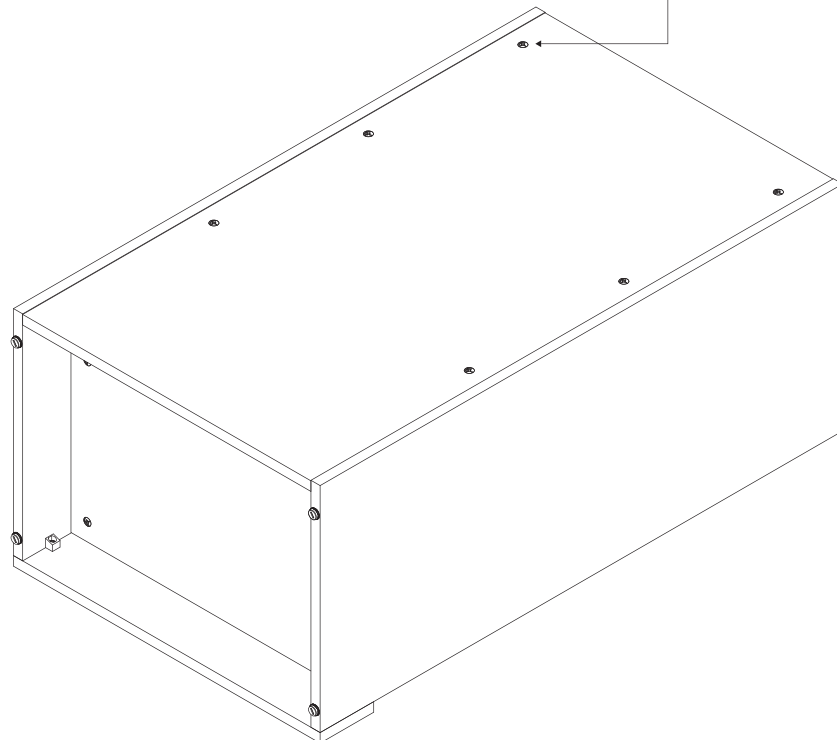
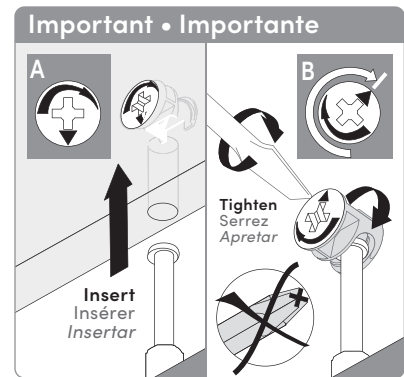
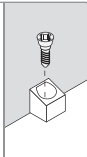


TI-552

Use the remaining screw from step 1.

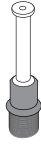
Utilisez la vis restante de l'étape 1.

Use el tornillo restante del paso 1.

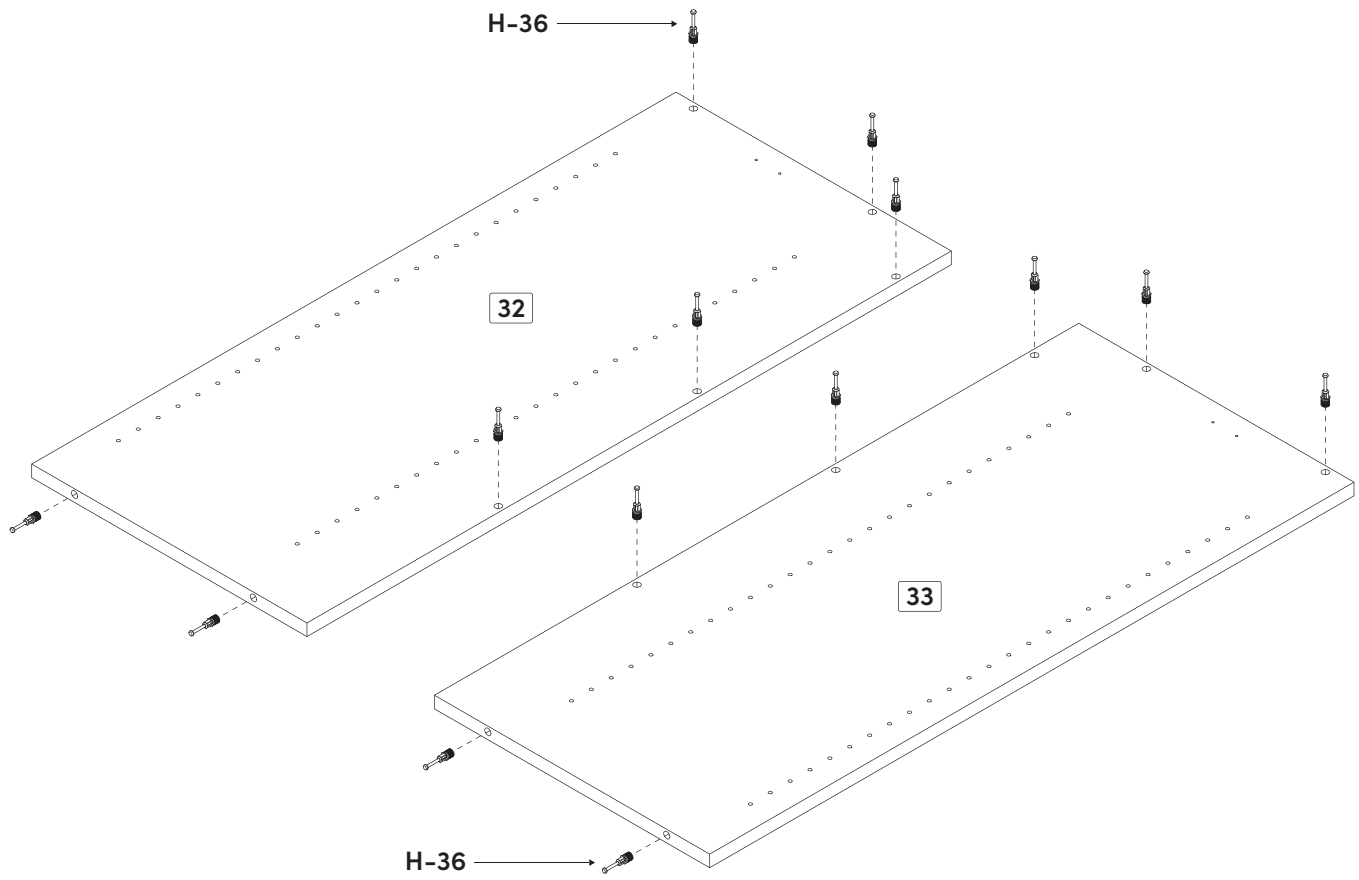


5

Hardware installation • Installation des quincailleries • *Instalación de las quincallas*
Library • Bibliothèque • *Biblioteca*



Code • Código H-36
Qty • Qté • Cant. x 14





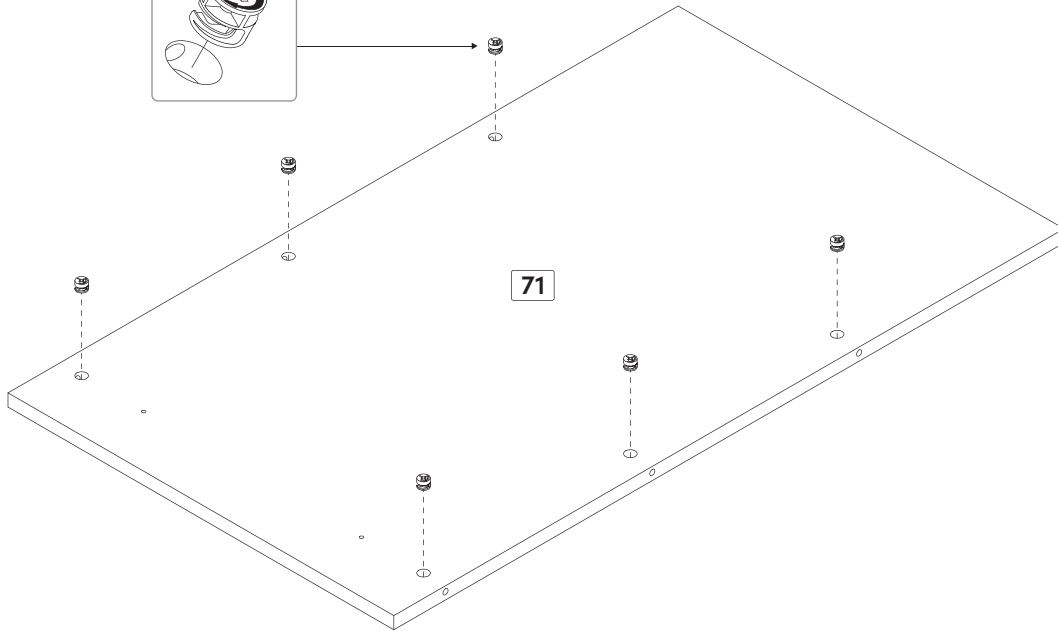
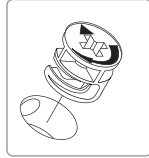
Code • Código

H-03

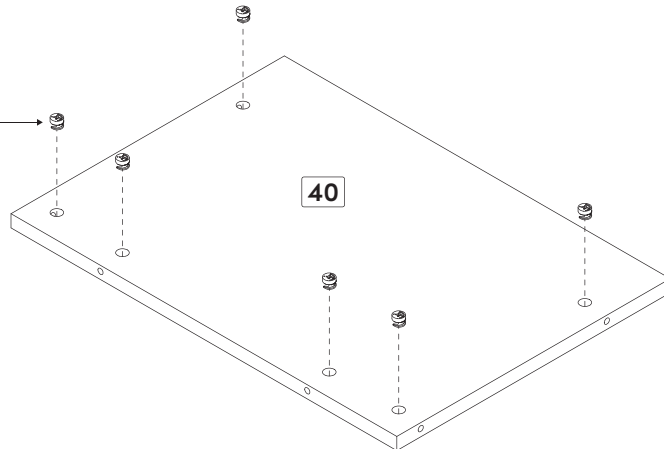
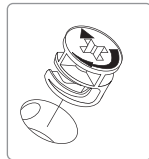
Qty • Qté • Cant.

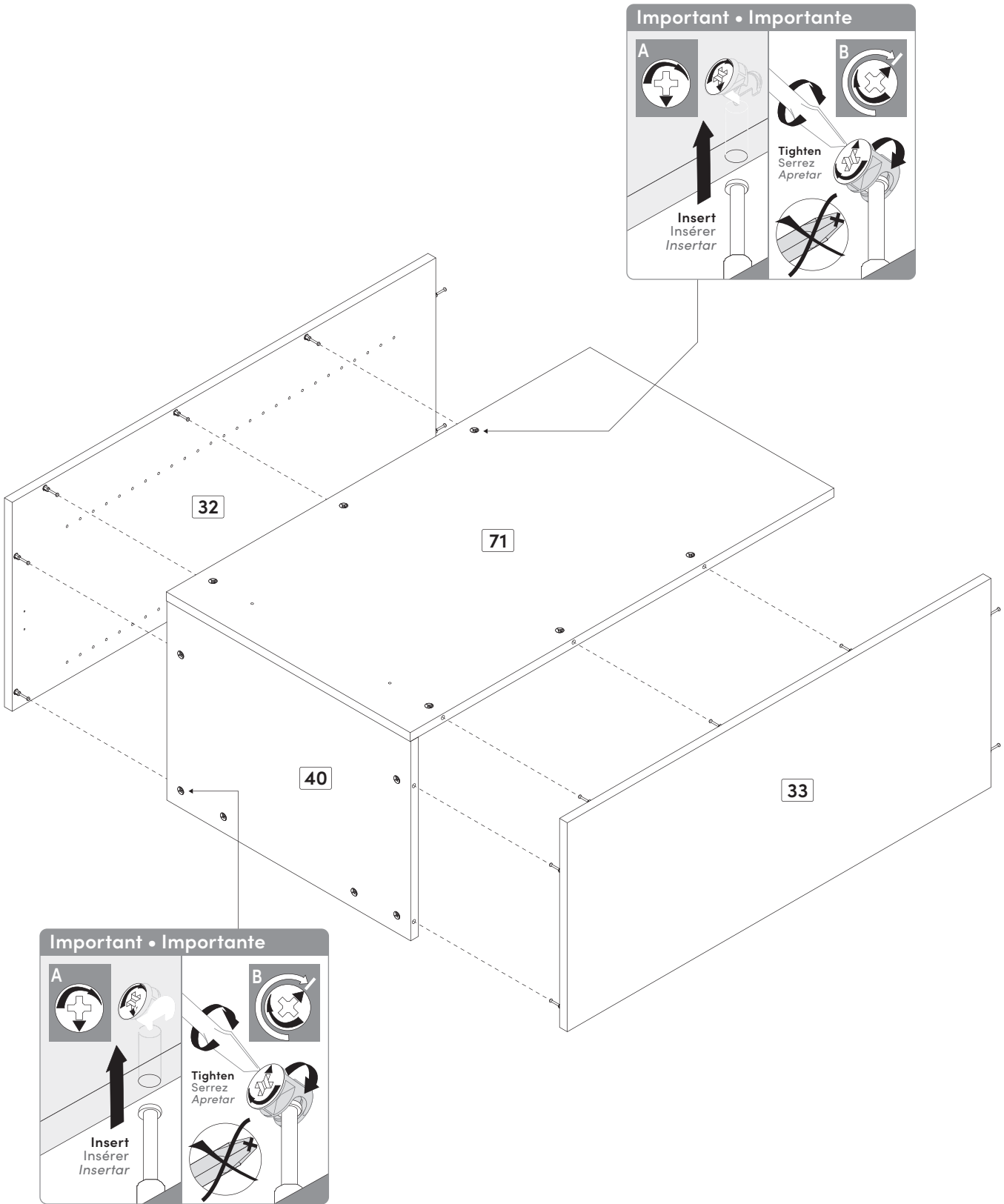
x 12

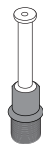
H-03



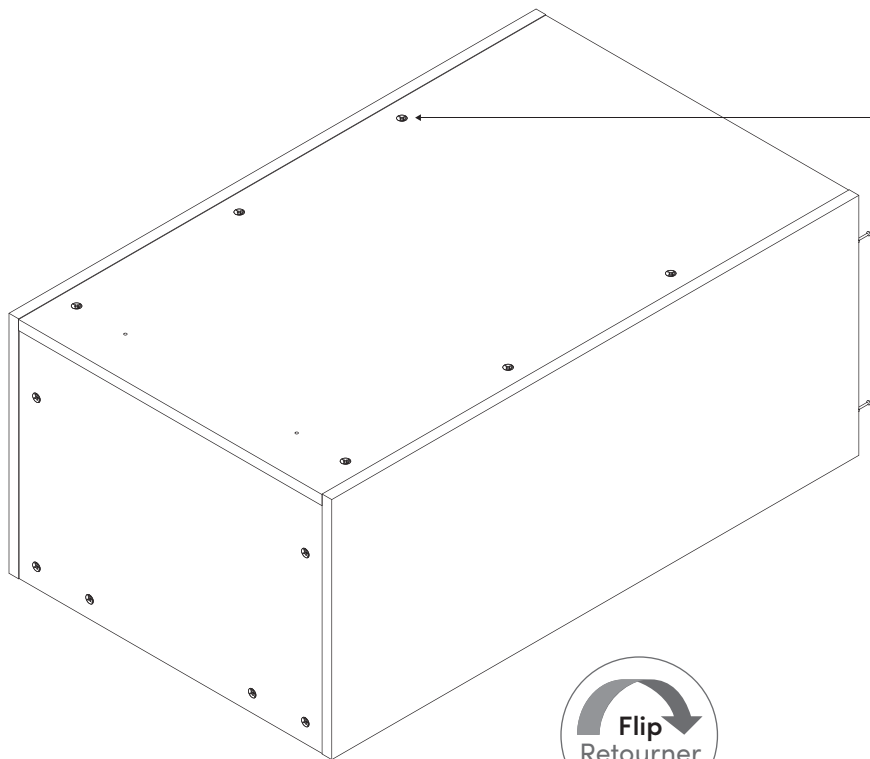
H-03







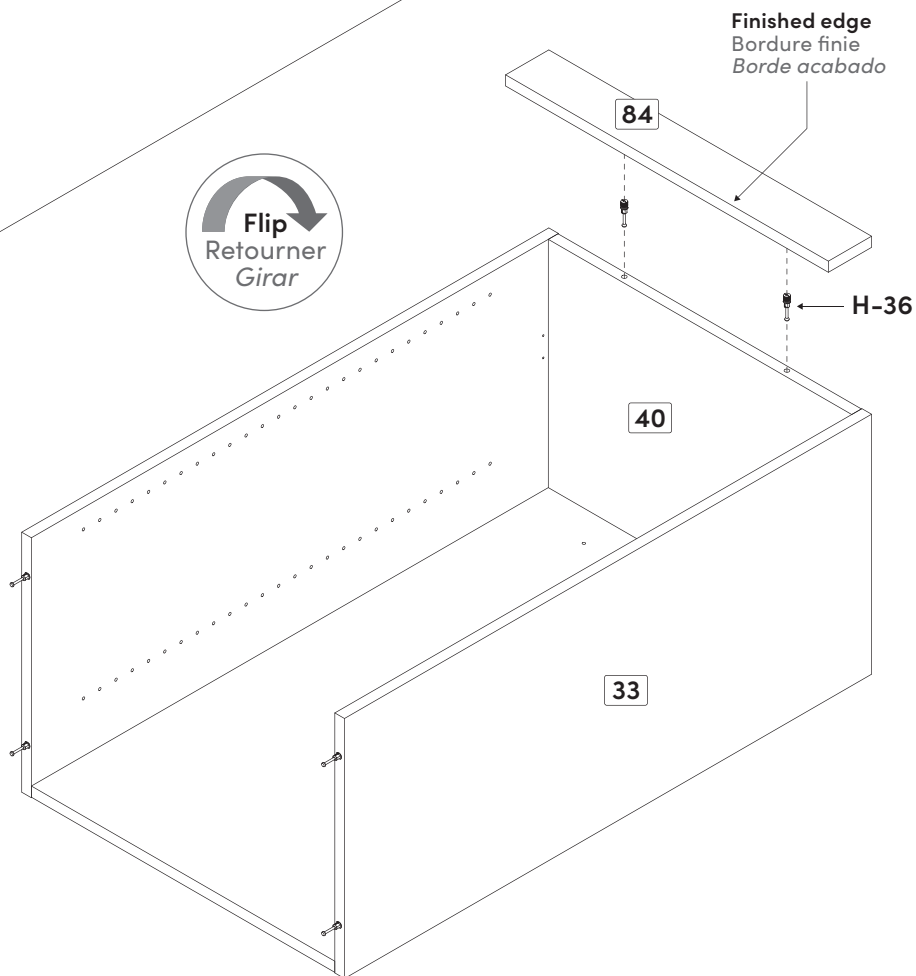
Code • Código H-36
Qty • Qté • Cant. x 2

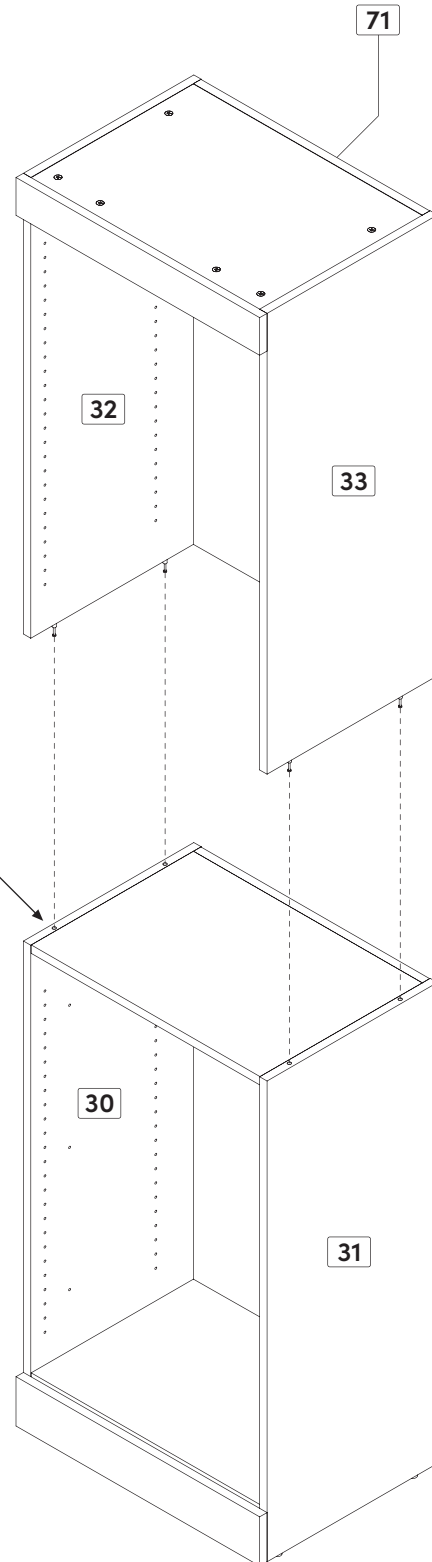
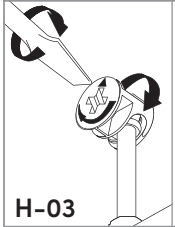


Important • Importante

A **Insert**
Insérer
Insertar

B **Tighten**
Serrez
Apretar



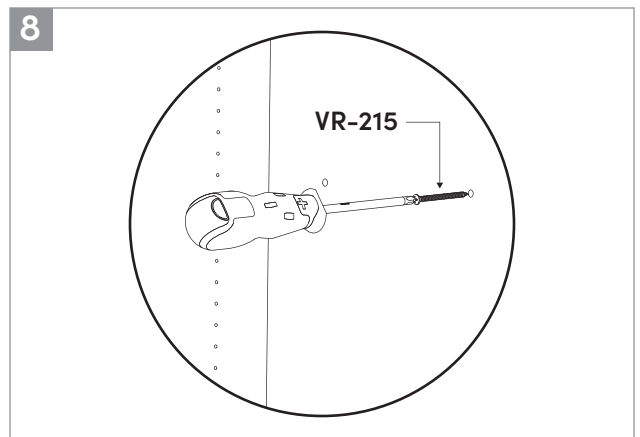
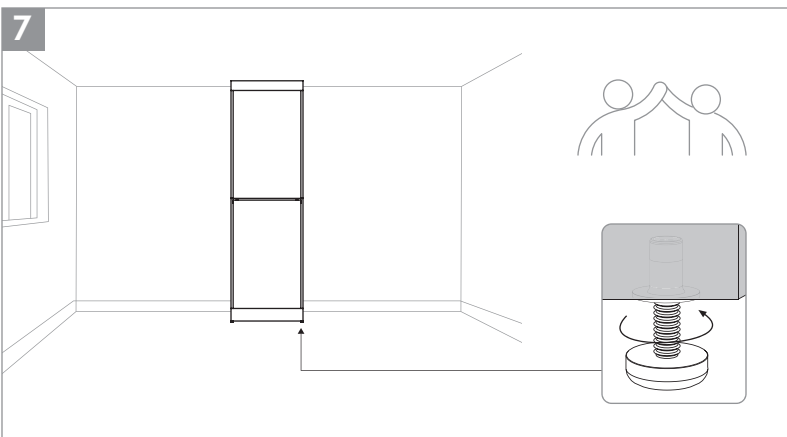
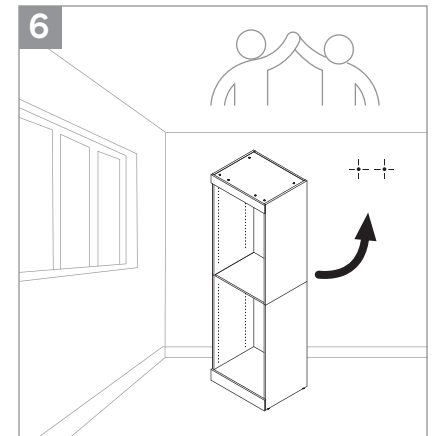
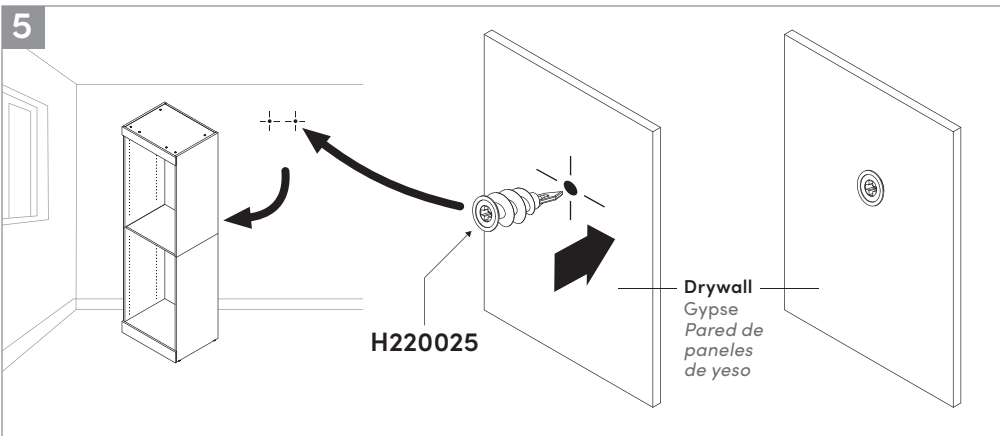
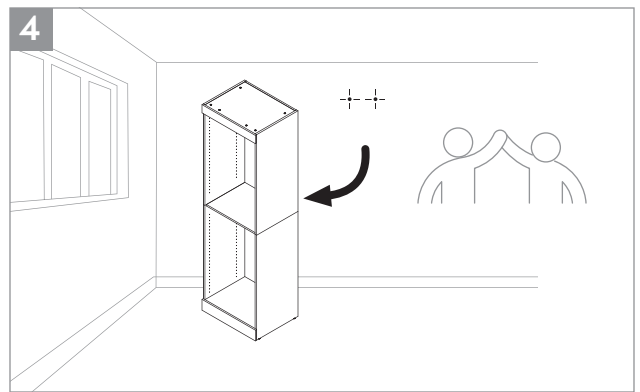
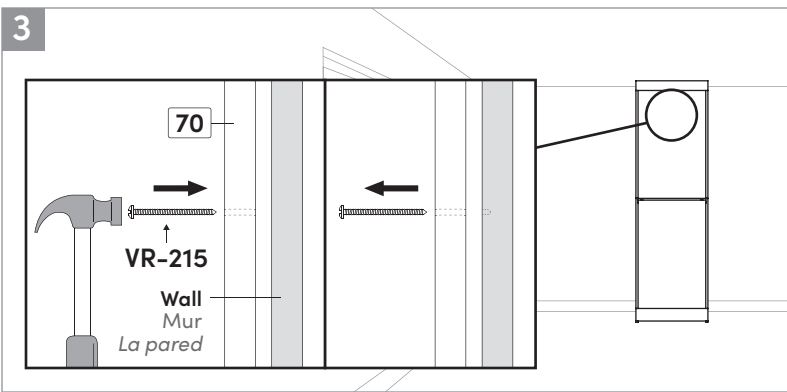
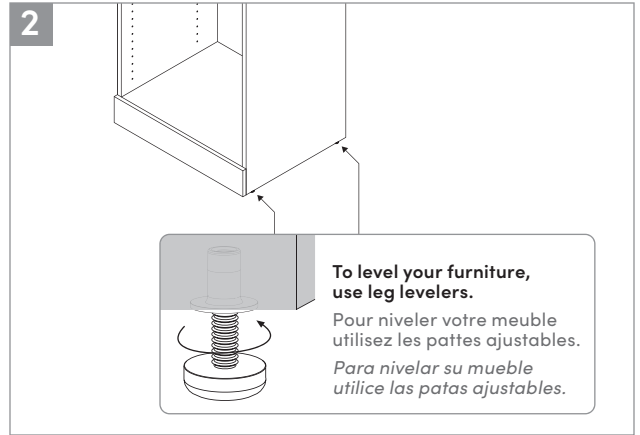
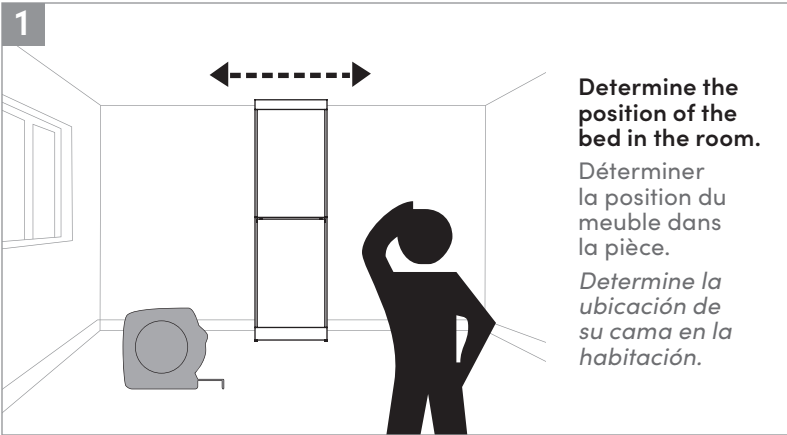
**Important • Importante**

Remember to tighten the H-03 located on parts 30 and 31.

N'oubliez pas de serrer les H-03 qui sont situées sur les pièces 30 et 31.

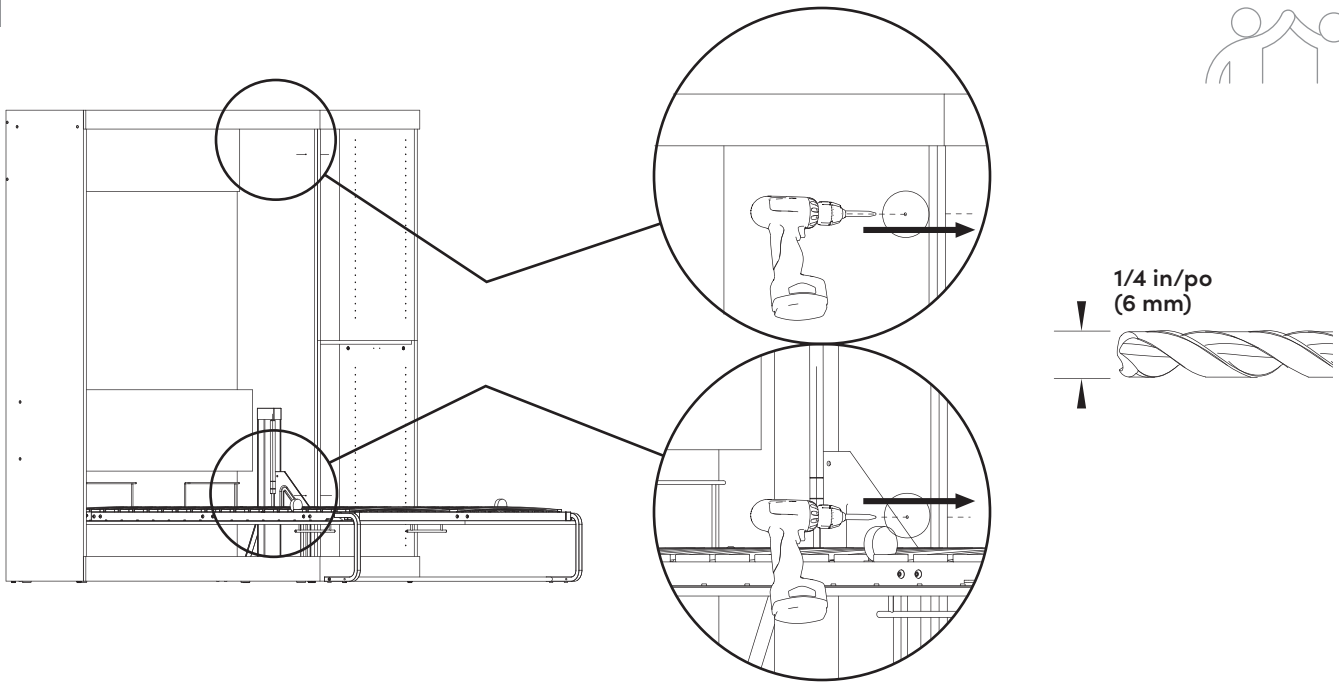
No se olvide de apretar las H-03 que se encuentran en las piezas 30 y 31.

10 WALL ANCHORING INSTRUCTIONS Alone
PRESCRIPTIONS D'ANCRAGES Seul
INSTRUCCIONES PARA EL ANCLAJE A LA PARED Sólo

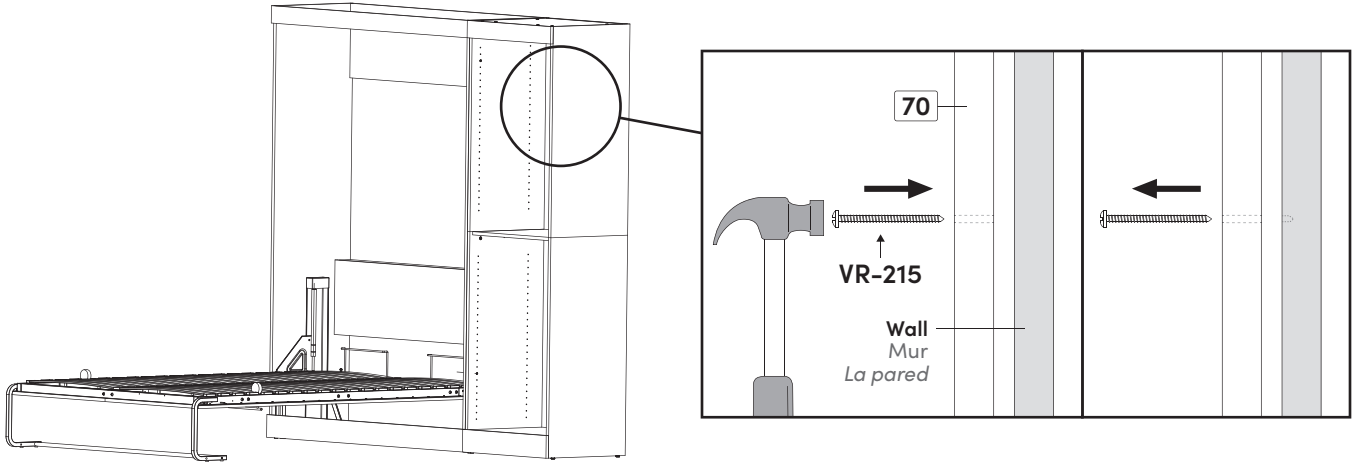


WALL ANCHORING INSTRUCTIONS Combo
PRESCRIPTIONS D'ANCRAGES Combo
INSTRUCCIONES PARA EL ANCLAJE A LA PARED Combo

4

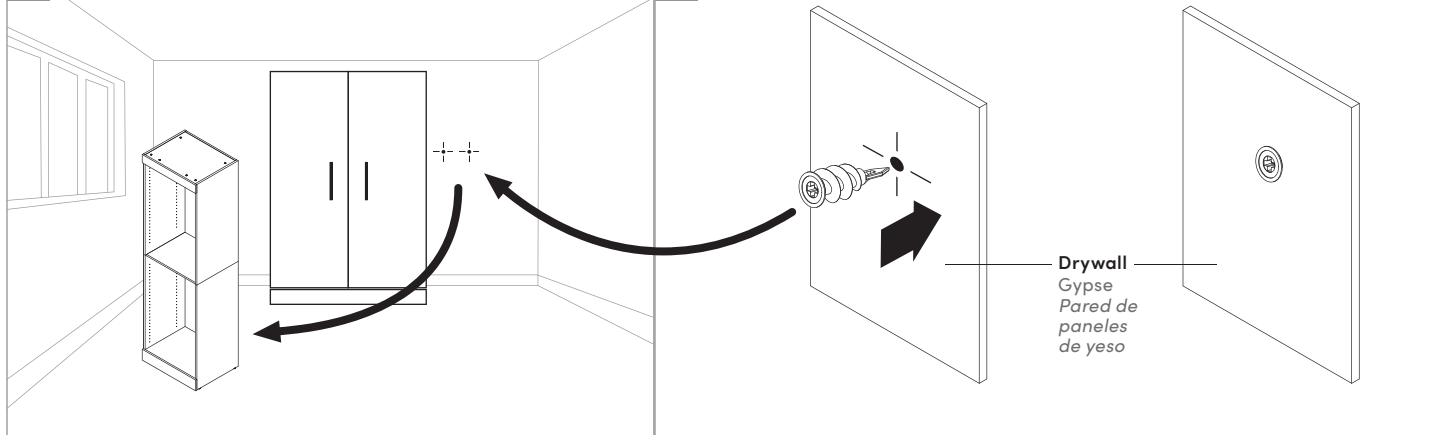


5



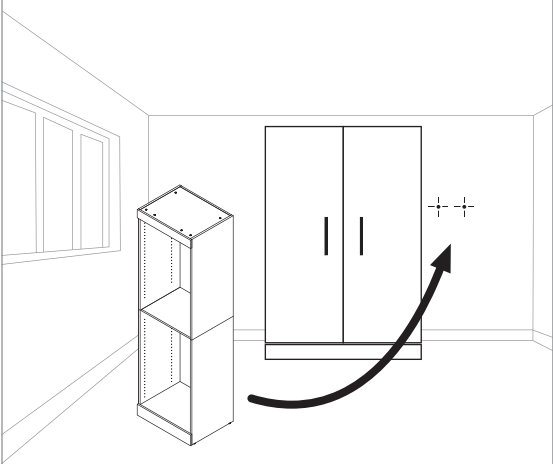
6

7

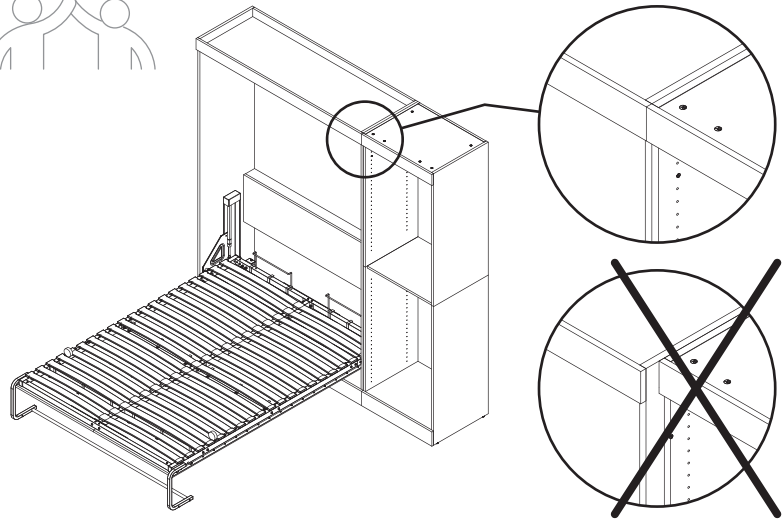


WALL ANCHORING INSTRUCTIONS Combo
PRESCRIPTIONS D'ANCRAGES Combo
INSTRUCCIONES PARA EL ANCLAJE A LA PARED Combo

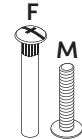
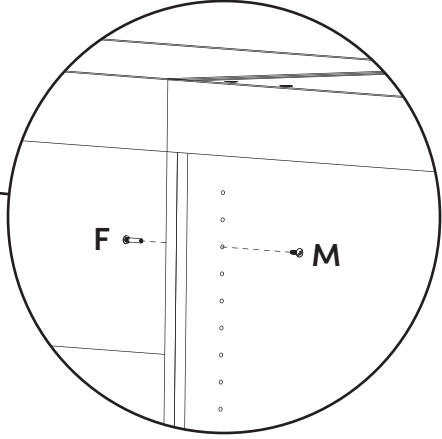
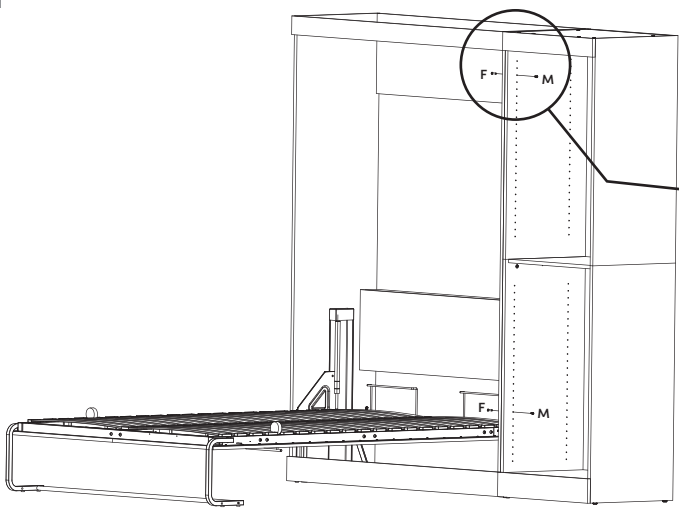
8



9

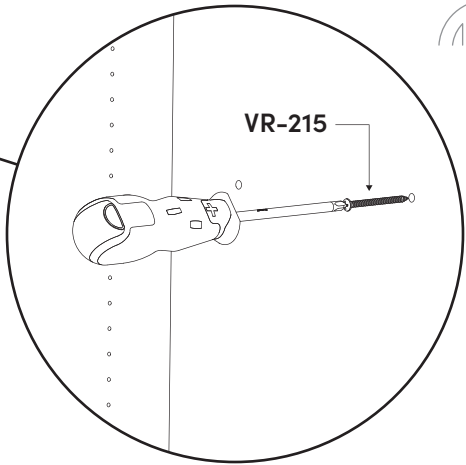
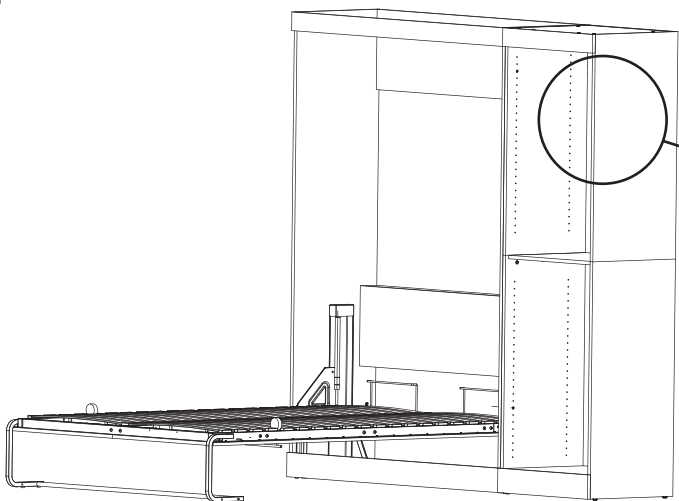


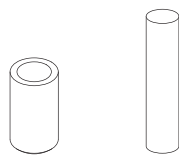
10



Code • Código 2004-MM4X35CS
 Qty • Qté • Cant. x 2

11





Code • Código	H126396	TI-118
Qty • Qté • Cant.	x 12	x 12

