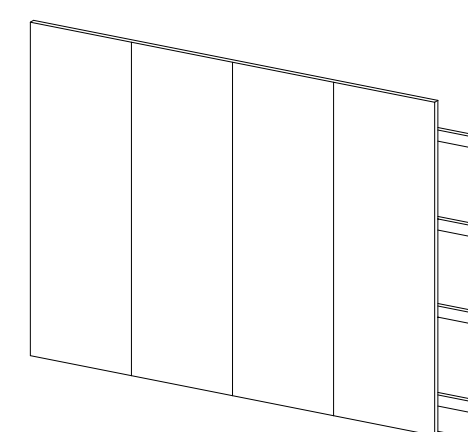
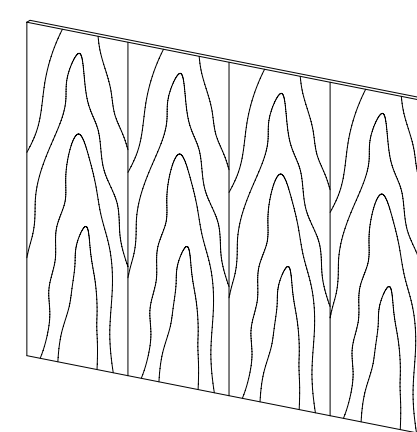
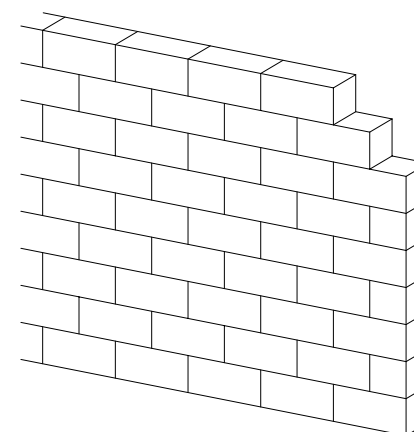
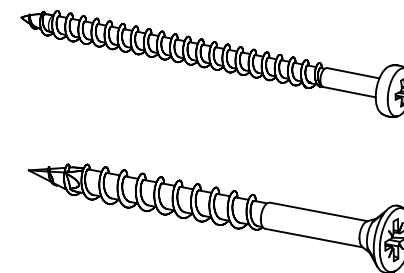
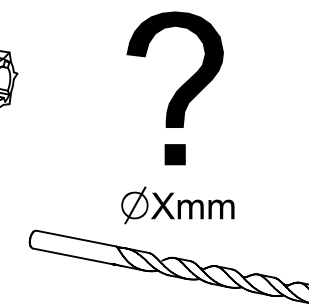
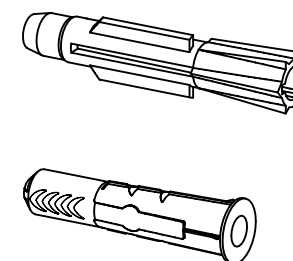
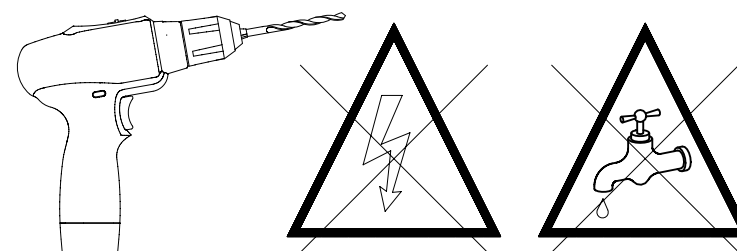
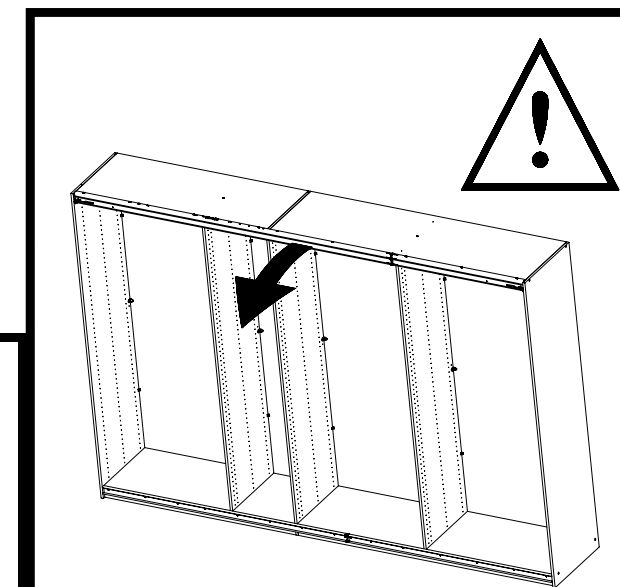
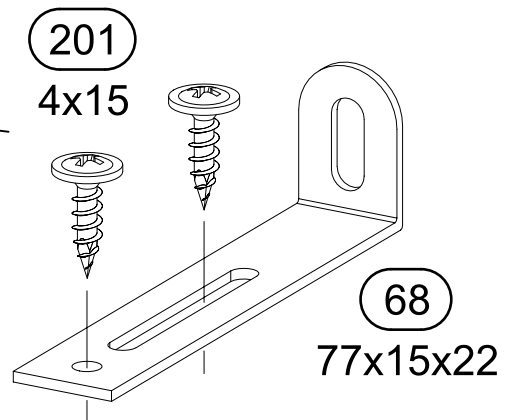
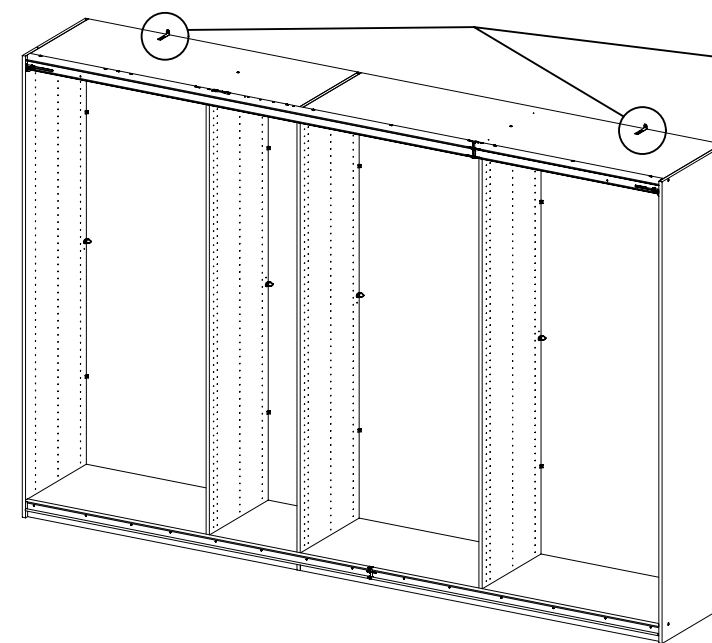
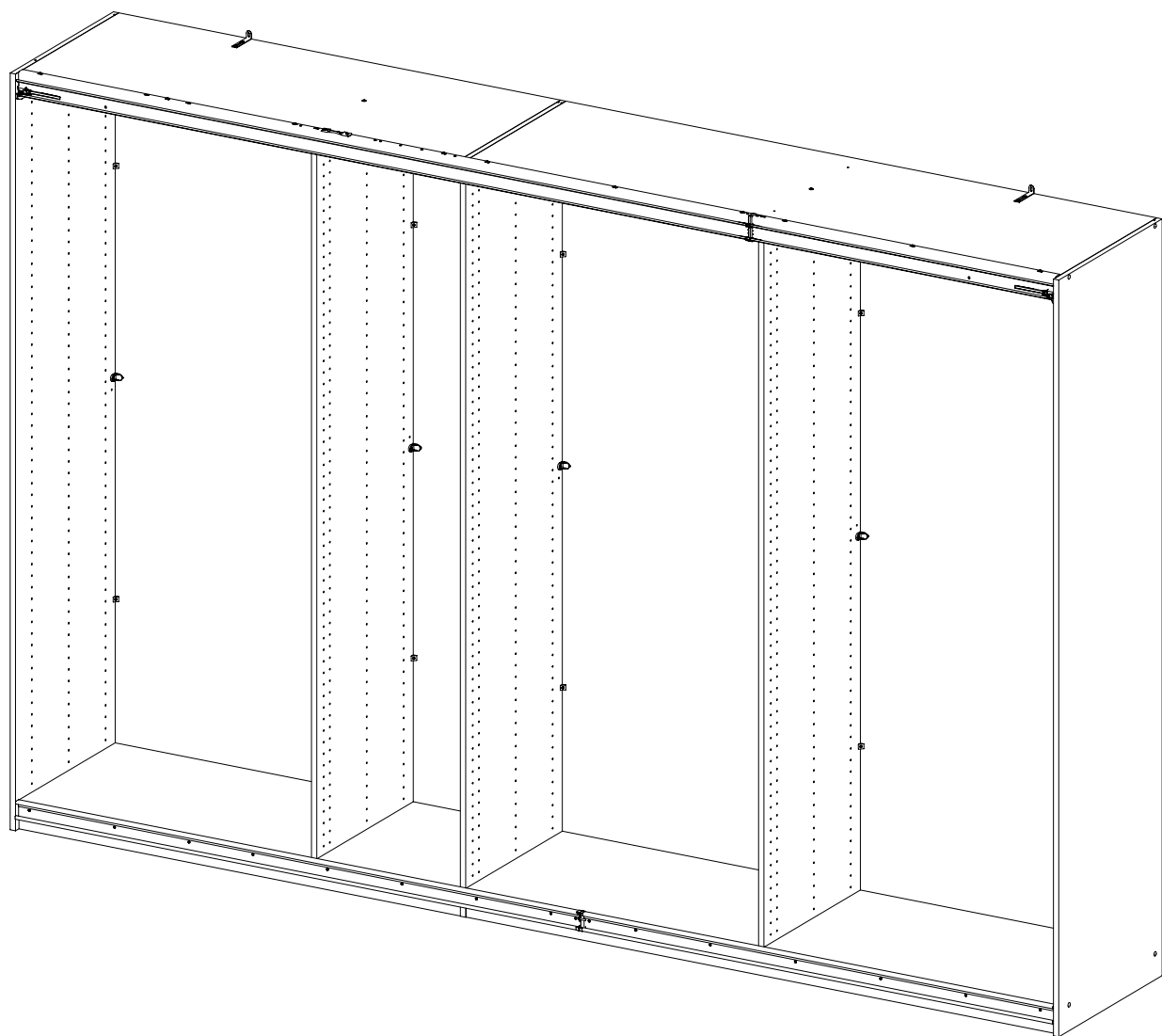
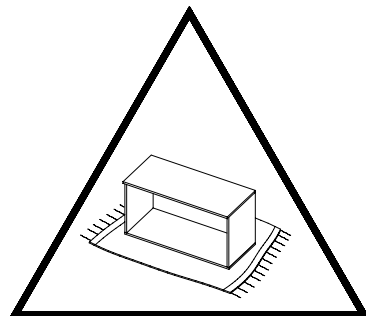
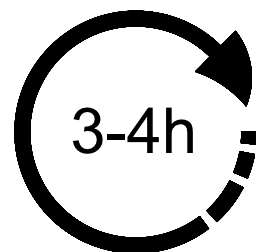
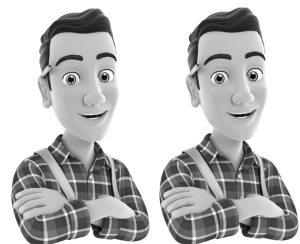
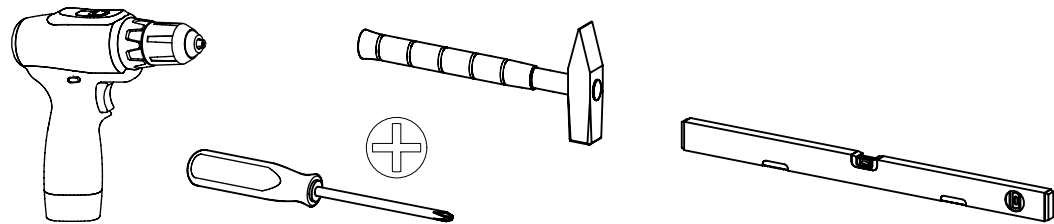
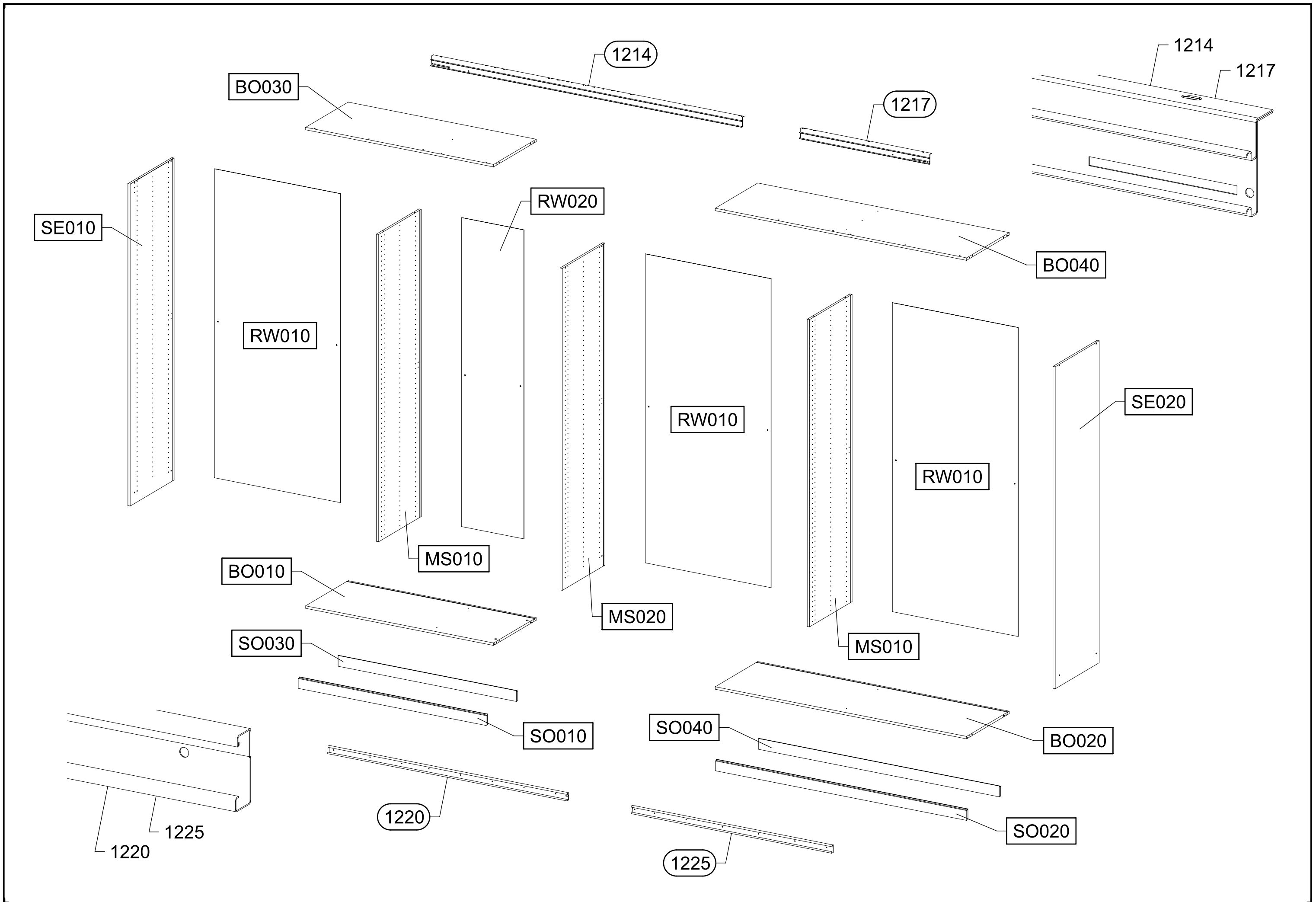
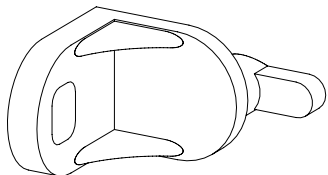
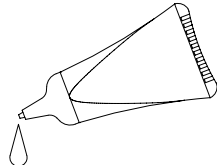
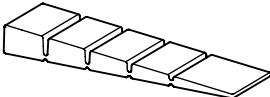

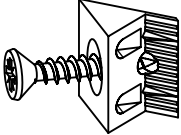
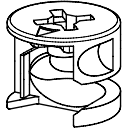
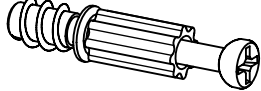
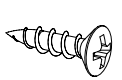
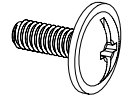
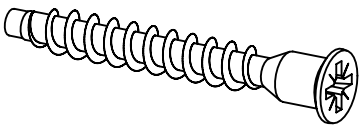
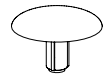
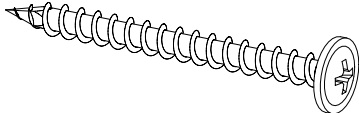
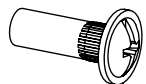
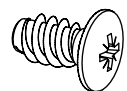
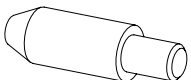
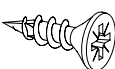
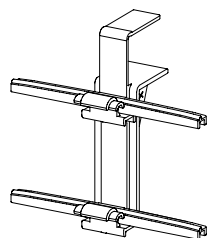
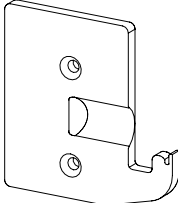
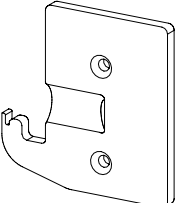
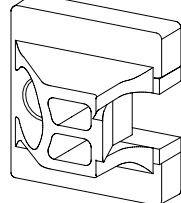
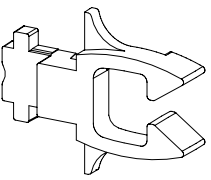
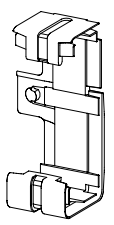
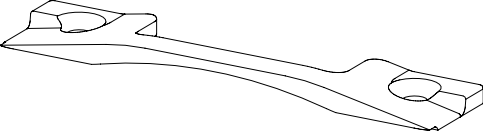
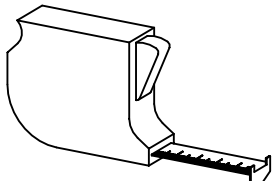
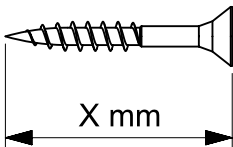
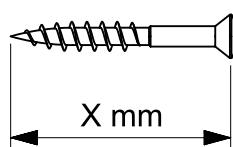
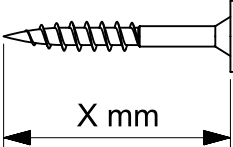



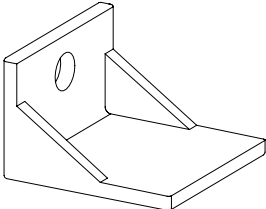
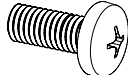
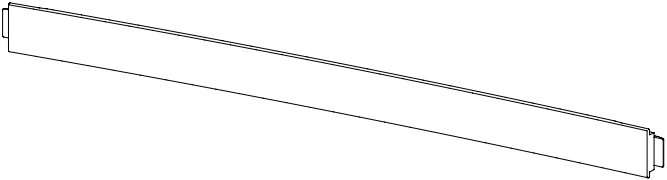

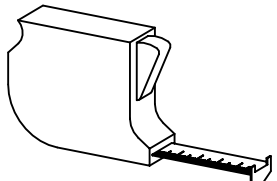
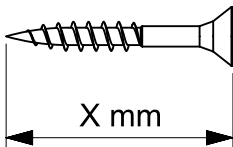
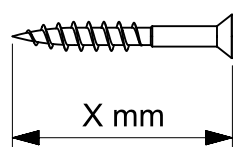
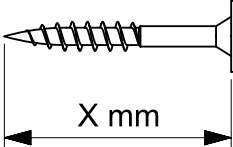
M2577_04

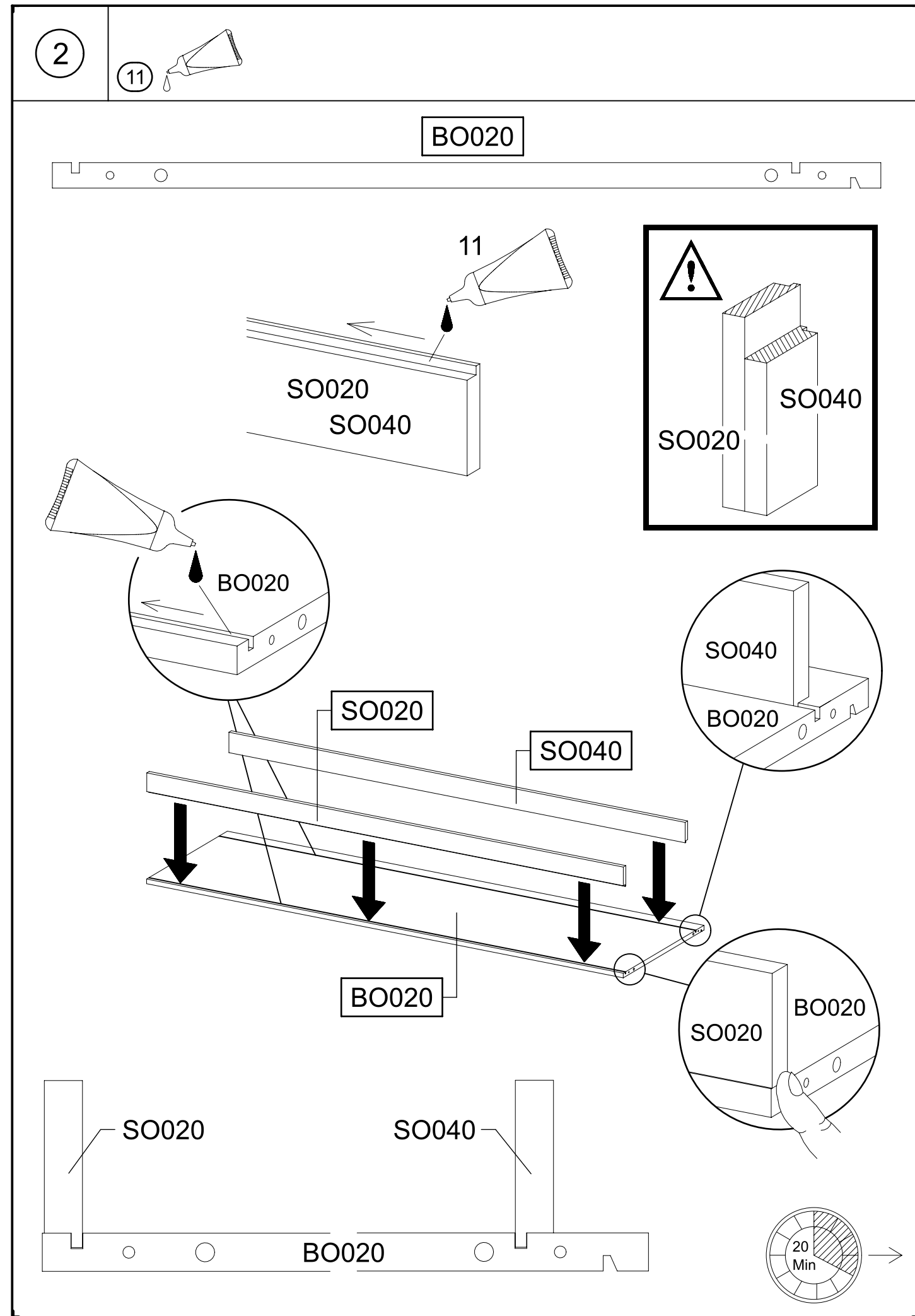
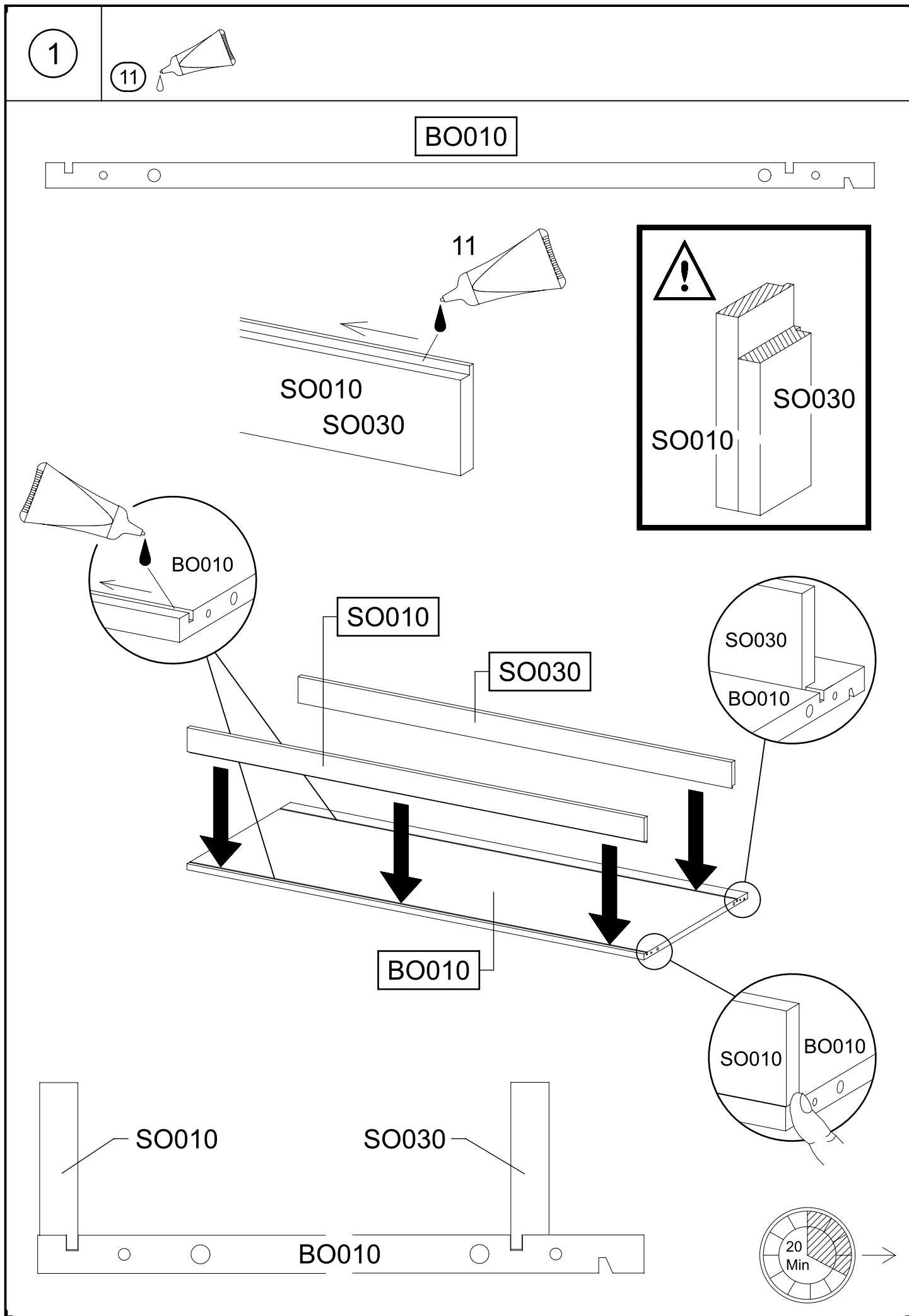
rauch





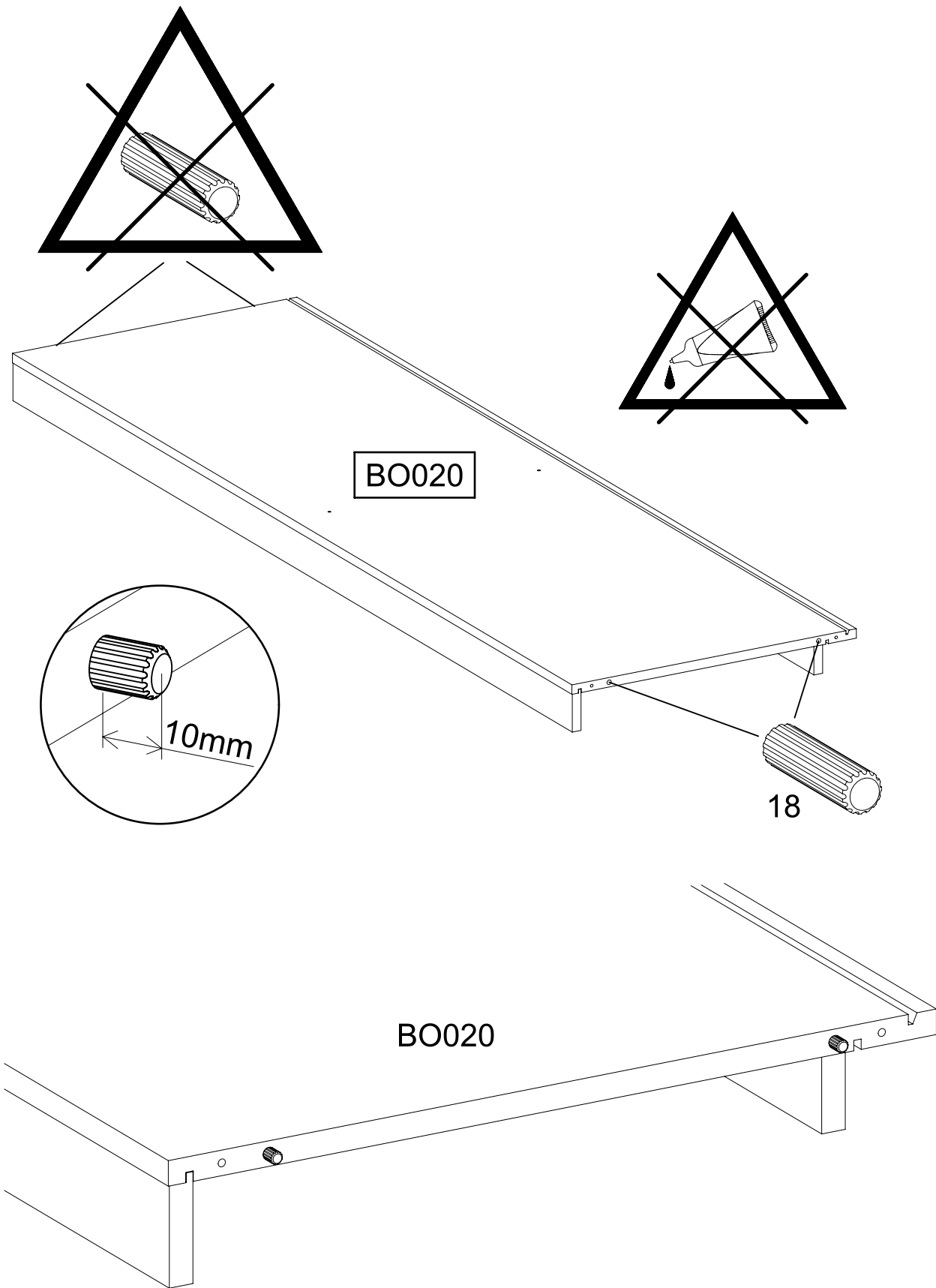
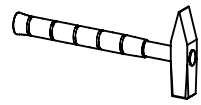
8x 1 	11 	3x 55x16x6,2 12 	
8x 18 8x30 	16x 45 	4x 173 	4x 183 
20x 205 3,5x15 	11x 211 M4x12 	12x 233 6,3x50 	8x 271 
2x 296 4,5x50 	11x 580 M4 	8x 779 6,5x12 	
8x 807 	2x 836 4x15 	1x 1163 	
1x 1165 	1x 1166 	2x 1167 	
2x 1168 	1x 1169 	1x 1181 	
			

2x 1184 4x15 red/rot 	3x 1277 	2x 1279 M5x12 
2x 1280 	2x 1288 M5 	
		
		



3

2x 8x30
18



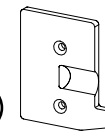
BO020

BO020

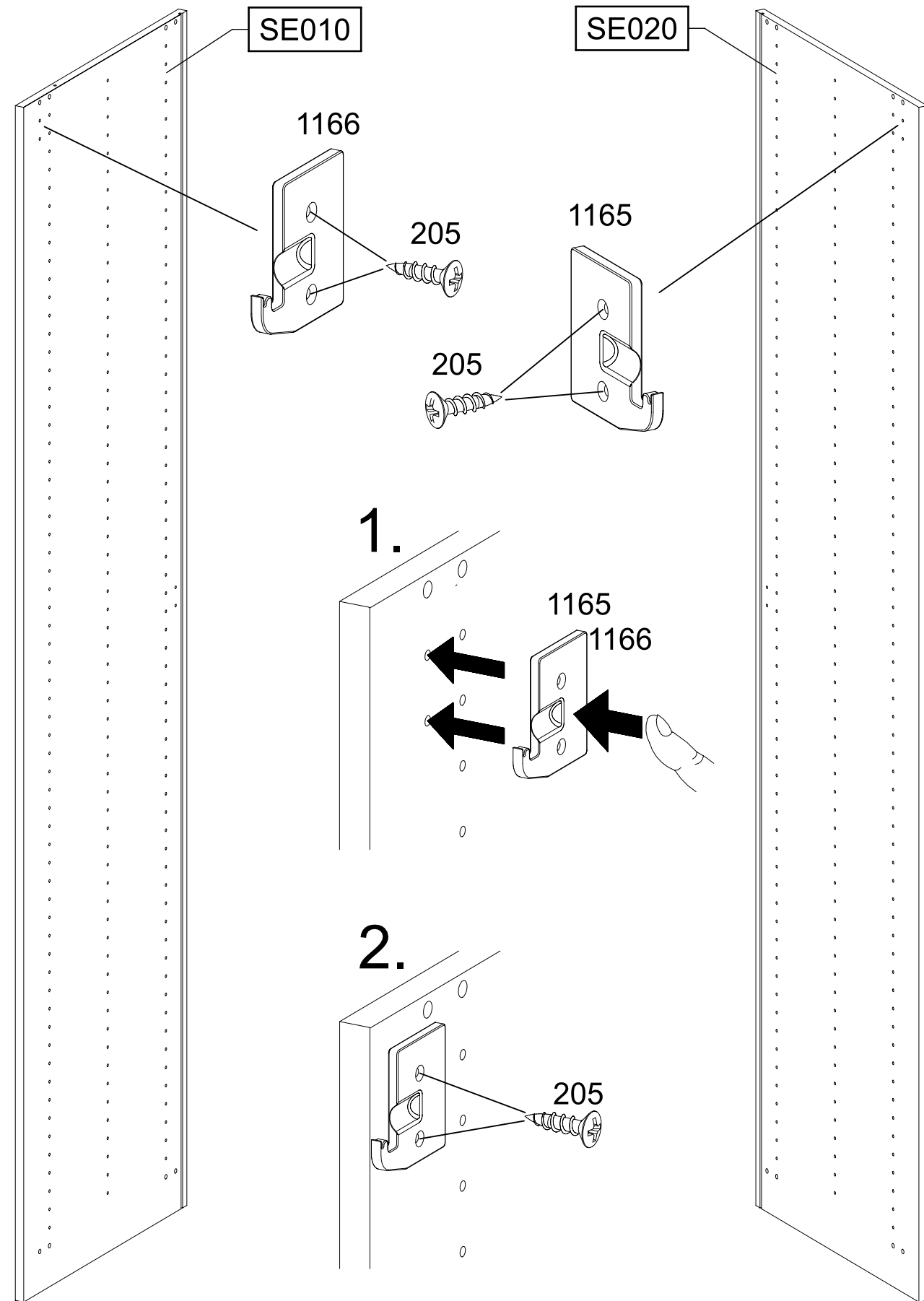
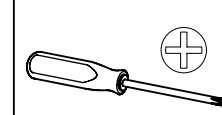
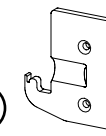
4

4x 3,5x15
205

1x 1165



1x 1166



SE010

SE020

1166

205

1165

205

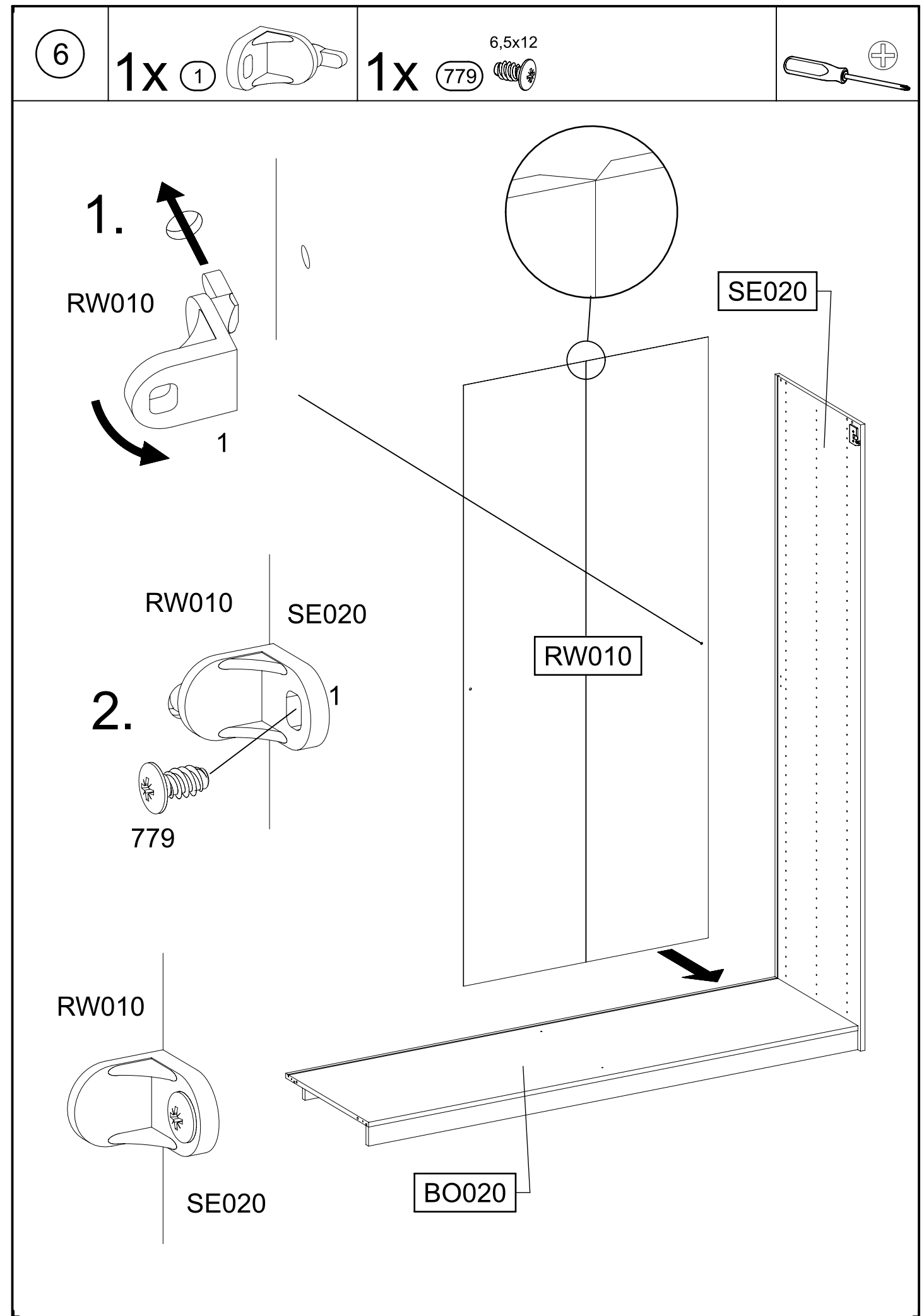
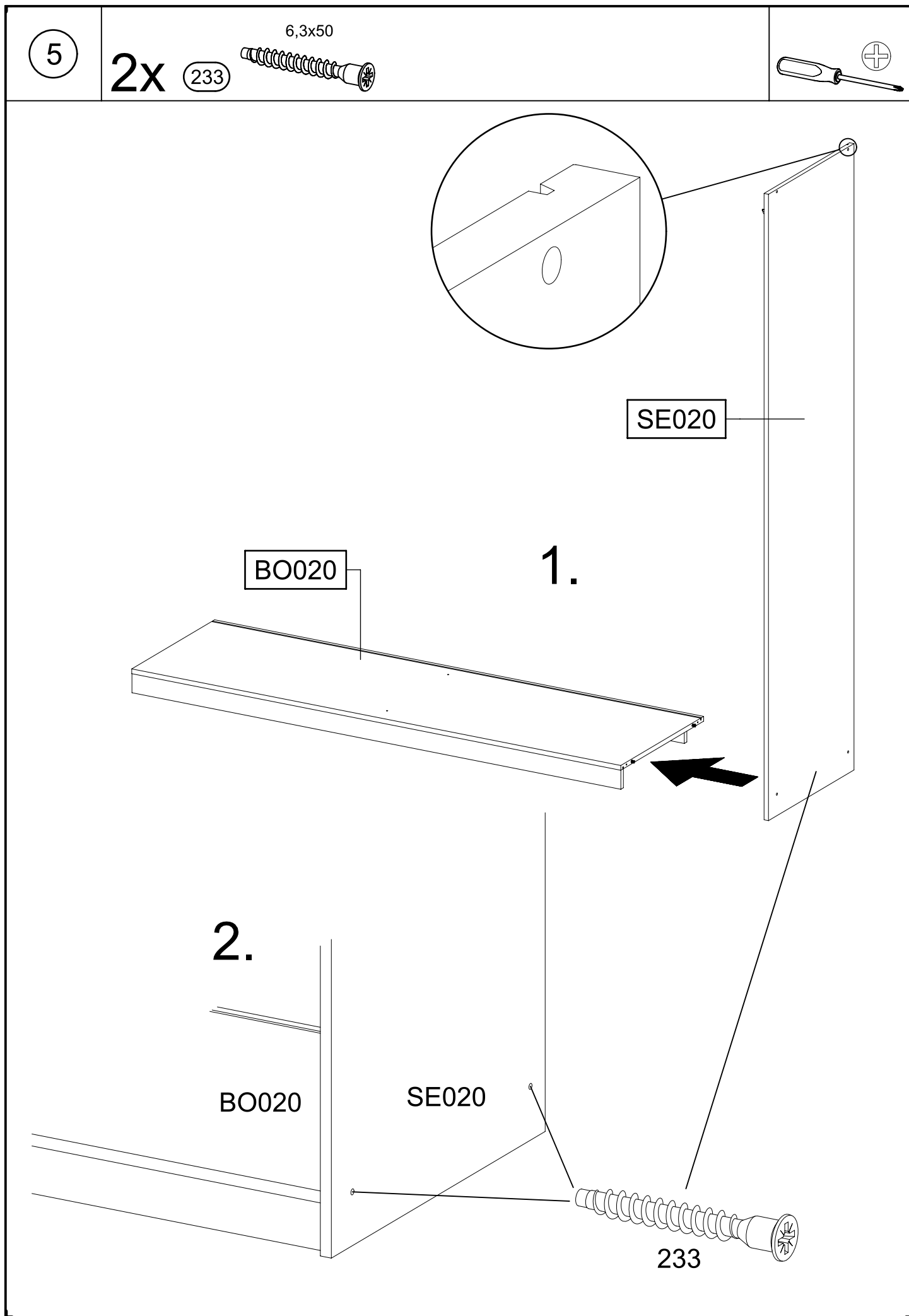
1.

1165

1166

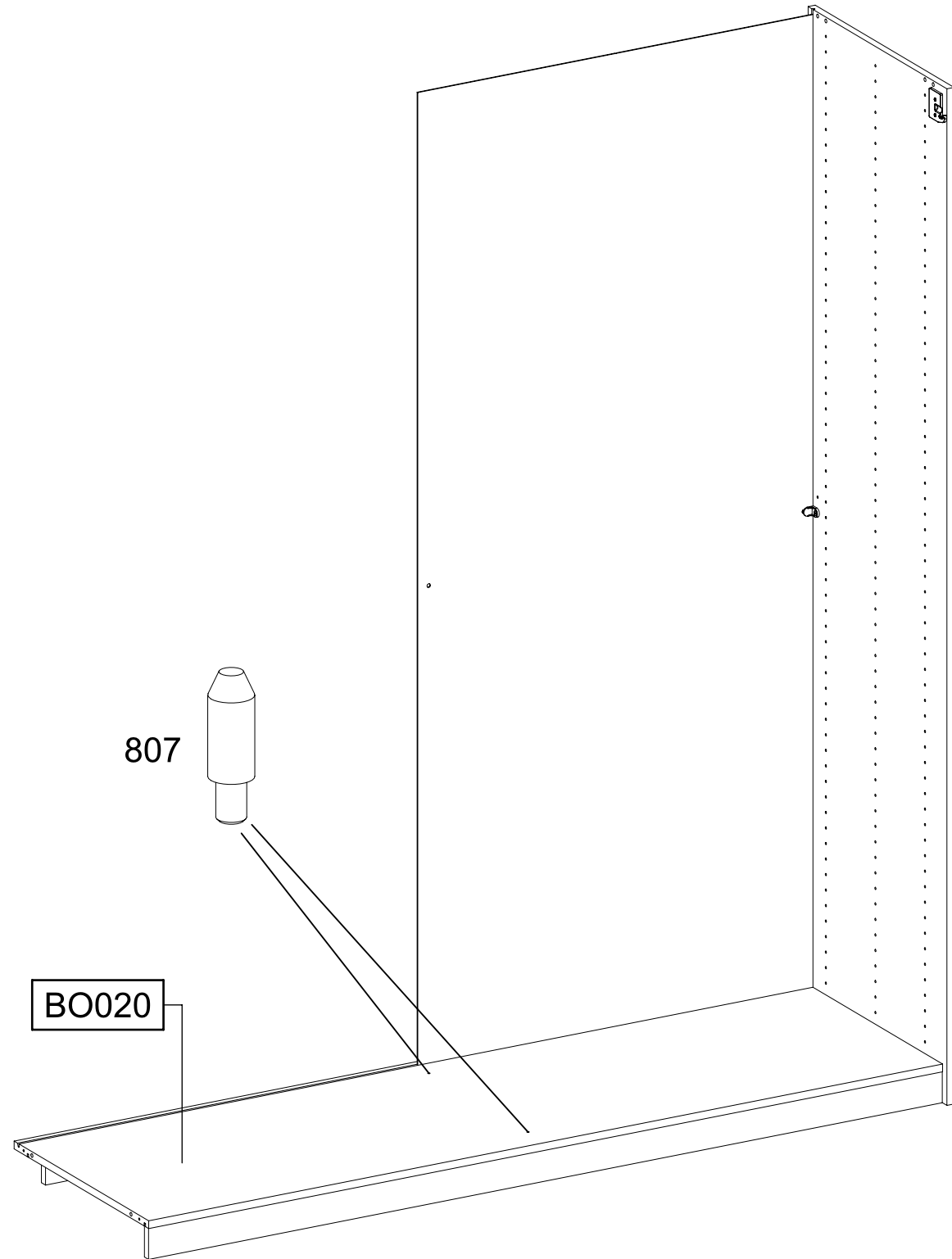
2.

205




7

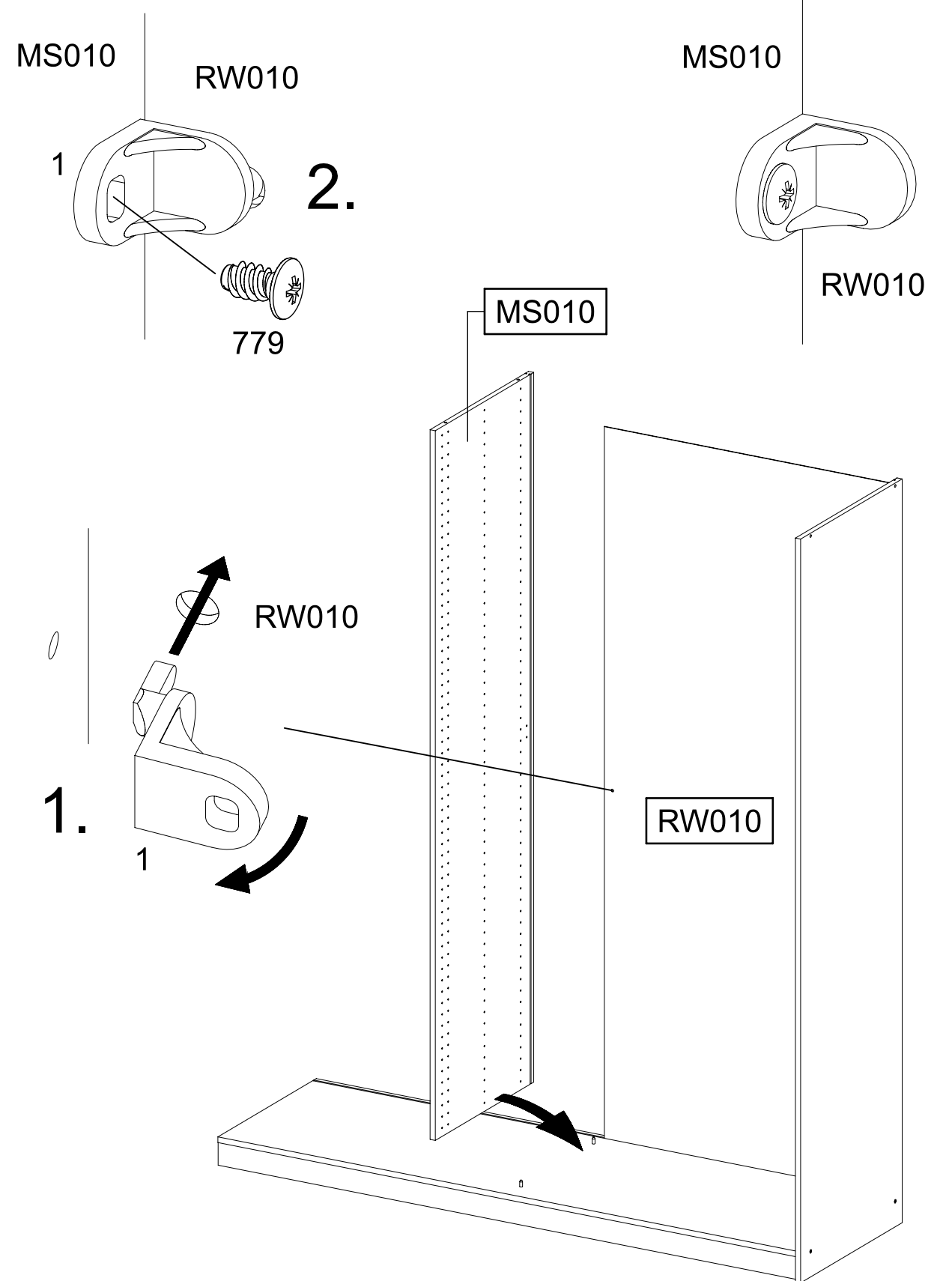
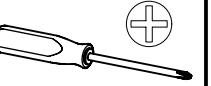
2x 807 



8

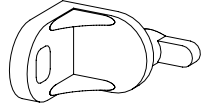
1x 1 

1x 779  6,5x12



9

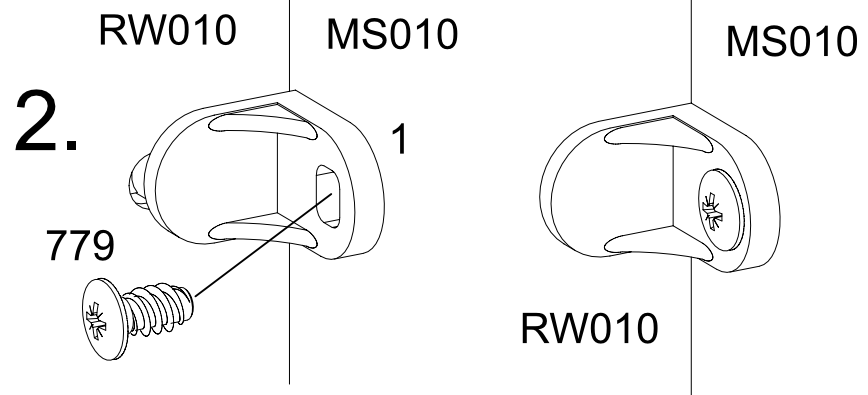
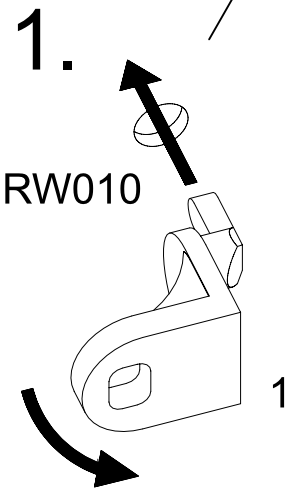
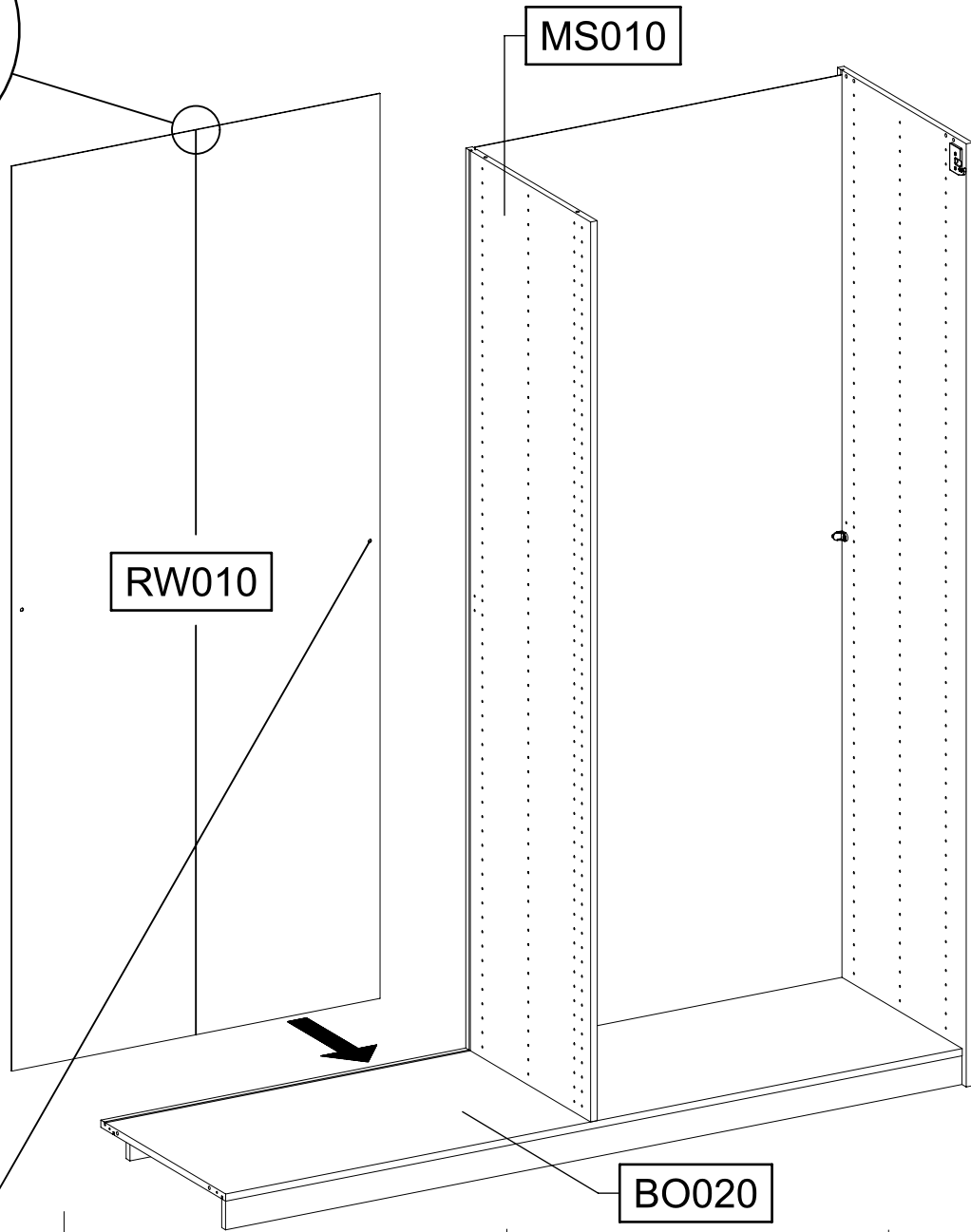
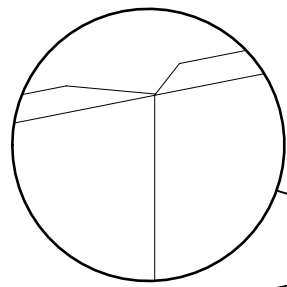
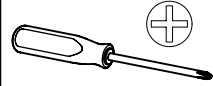
1x 1



1x

779

6,5x12



10

2x

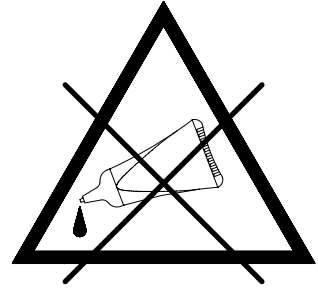
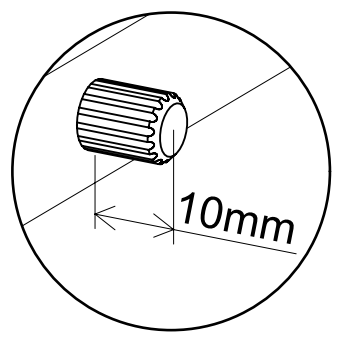
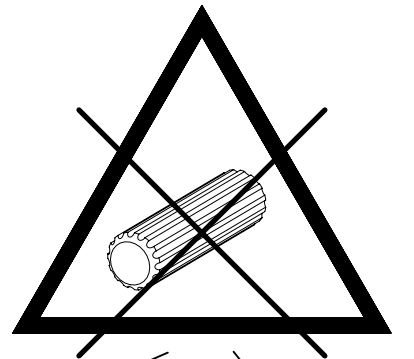
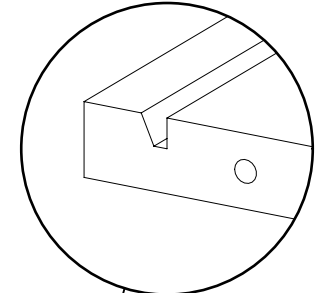
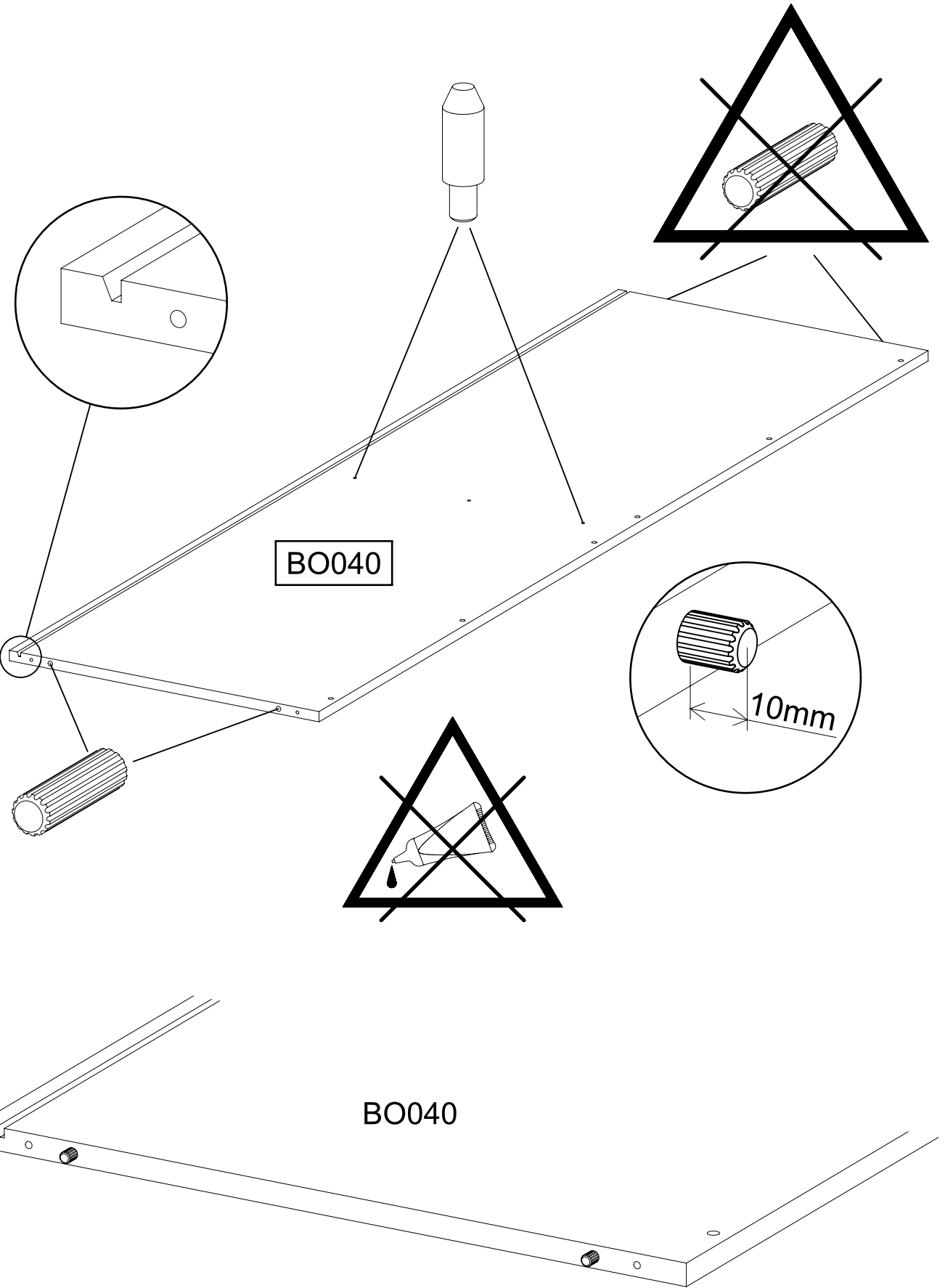
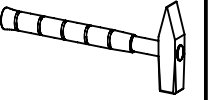
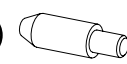
18

8x30



2x

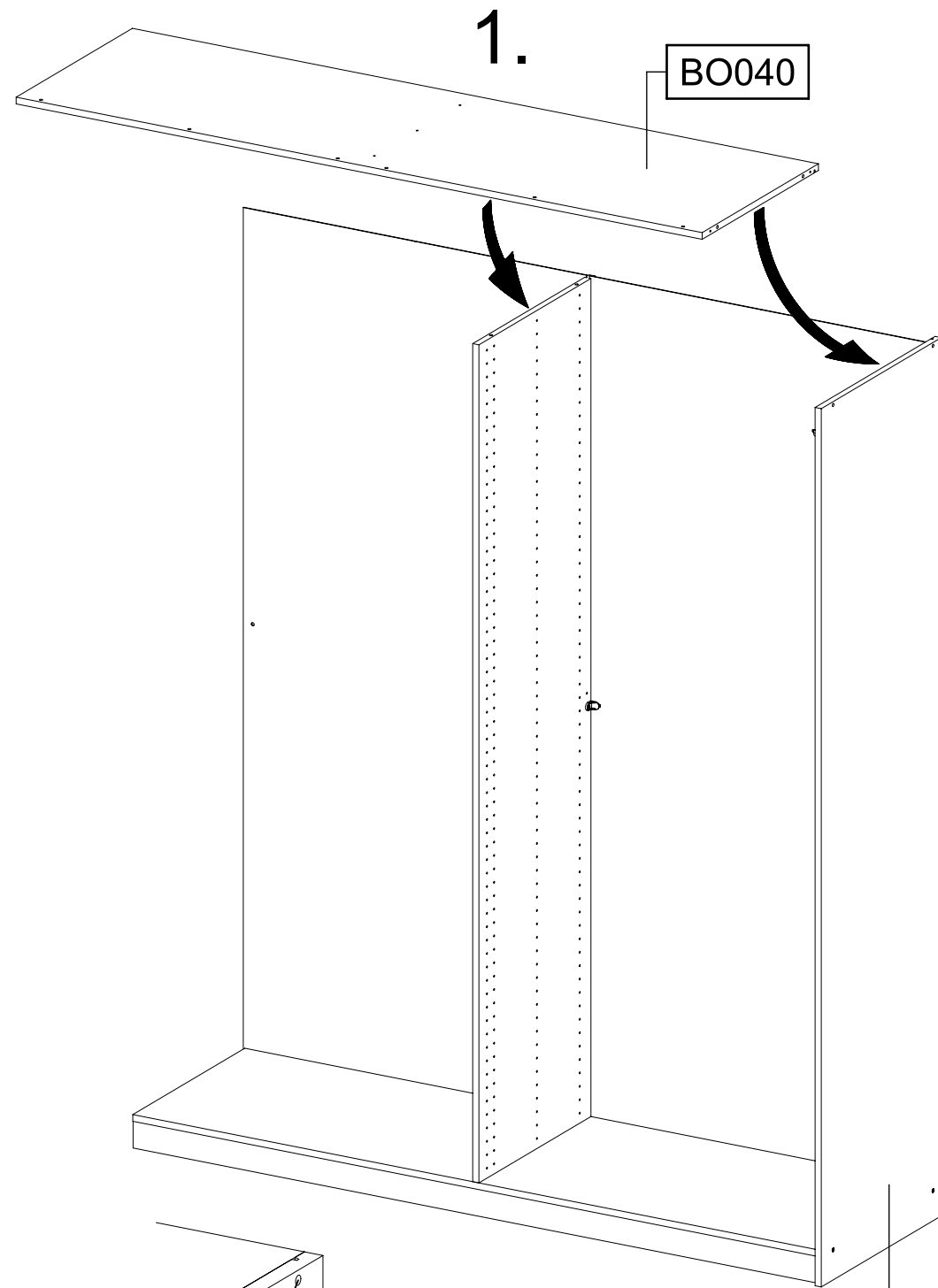
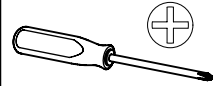
807



11

2x 233

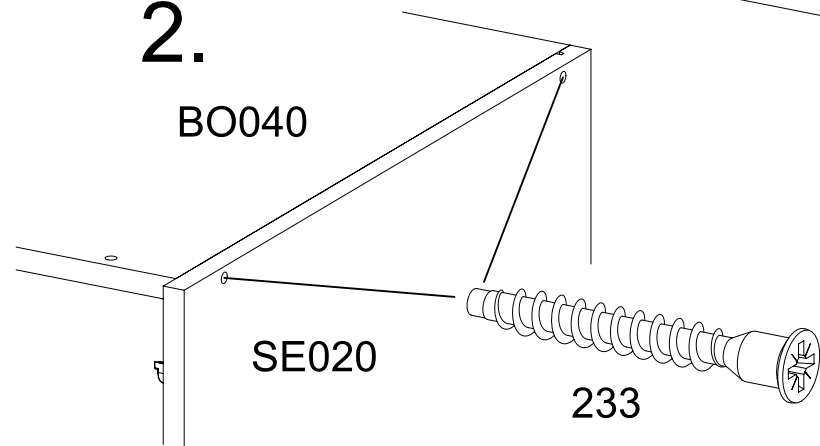
6,3x50



2.

BO040

SE020



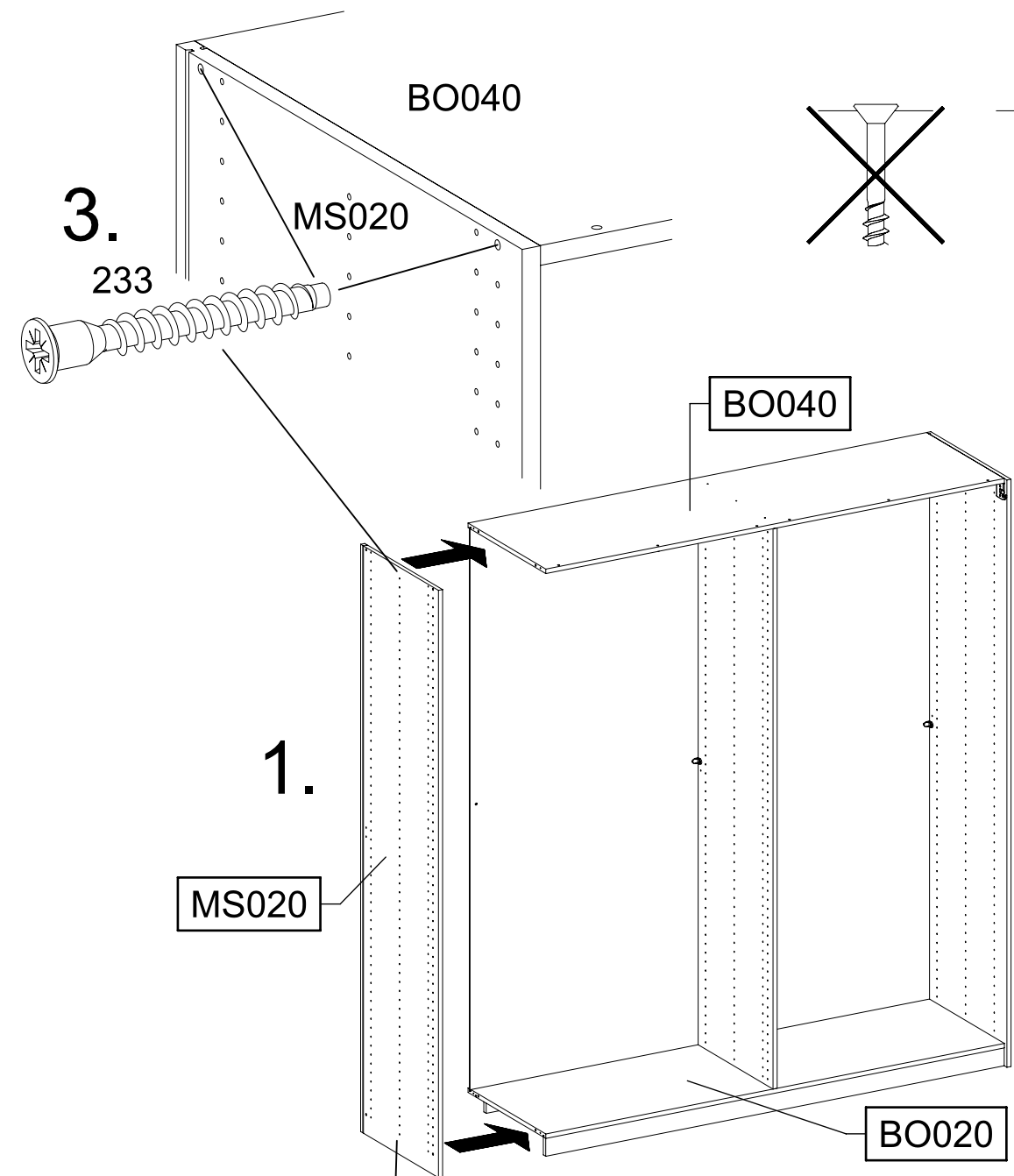
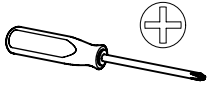
SE020

233

12

4x 233

6,3x50

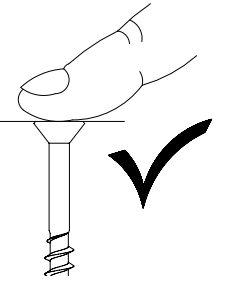
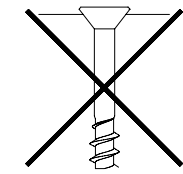


3.

BO040

MS020

233



BO040

1.

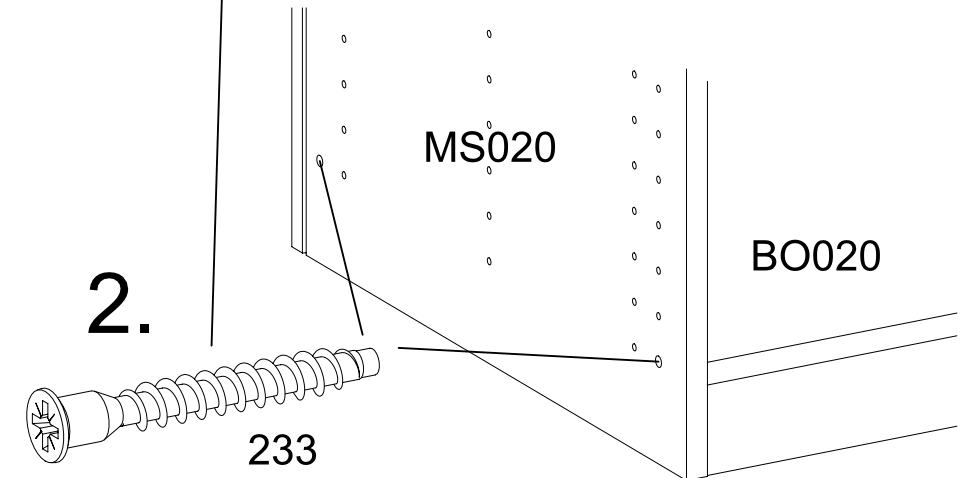
MS020

BO020

2.

MS020

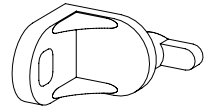
BO020



233

13

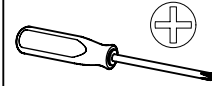
1x 1



1x

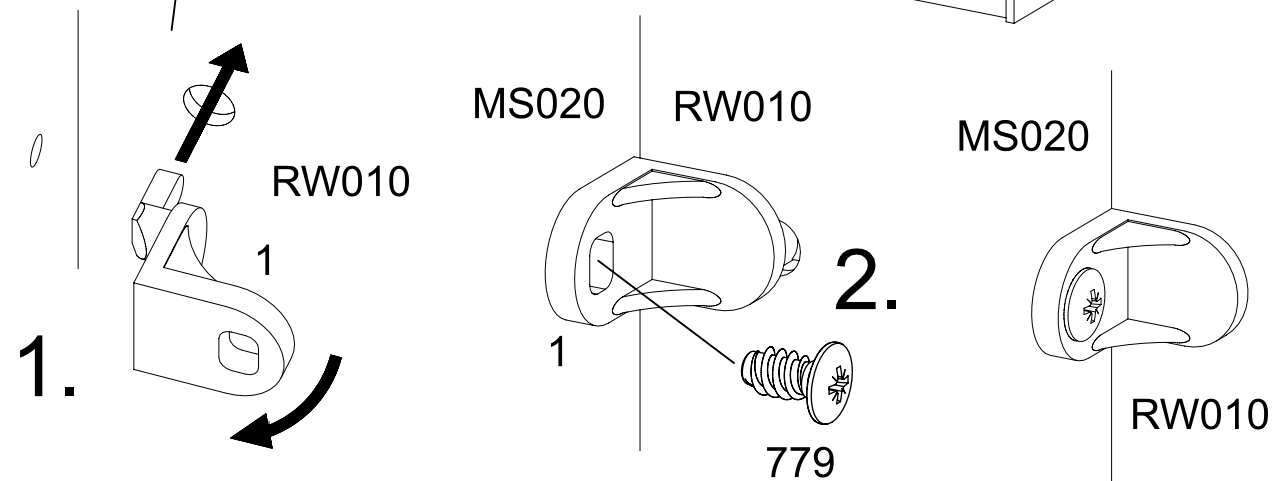
779

6,5x12



MS020

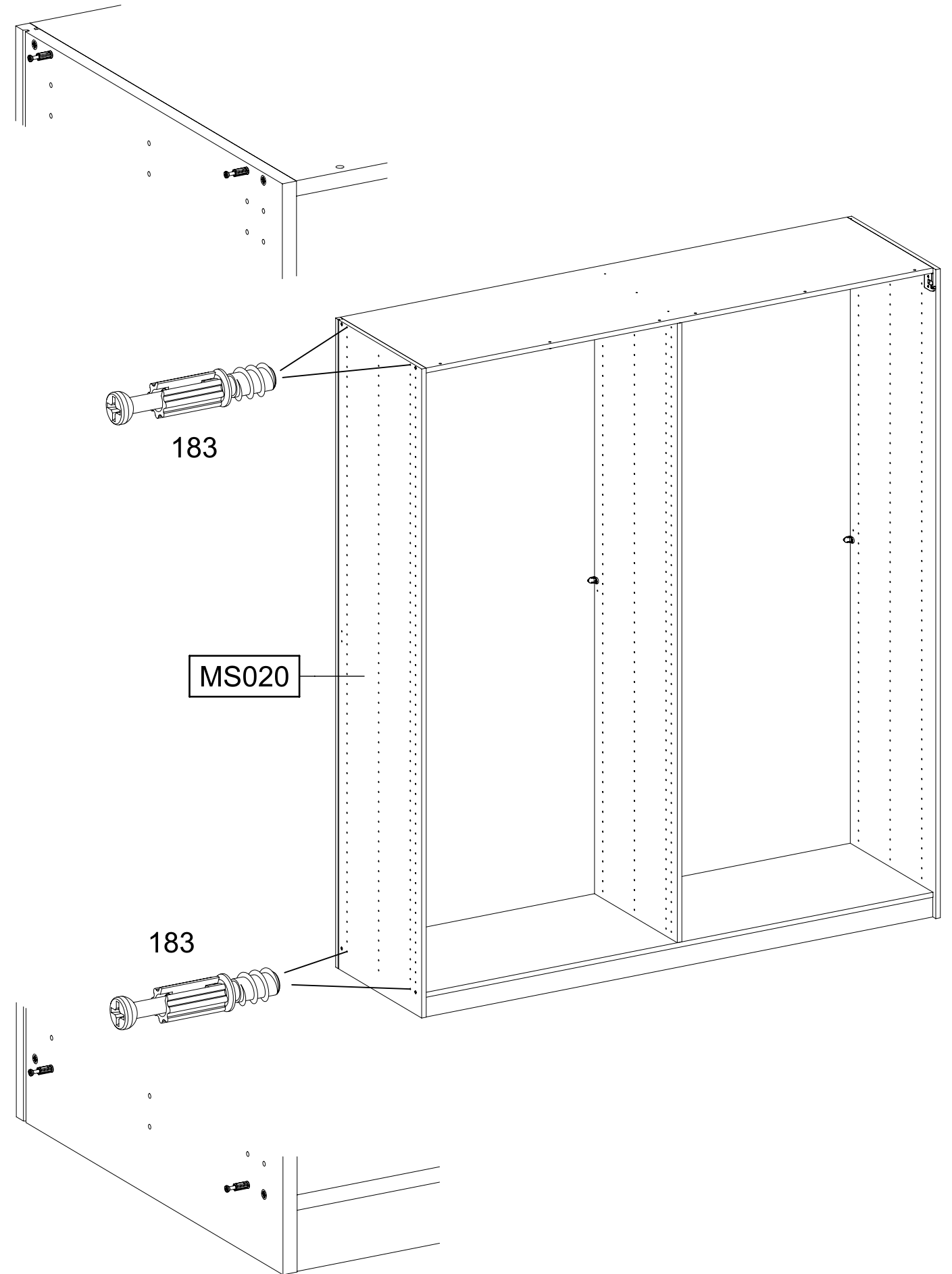
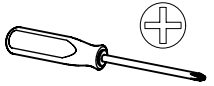
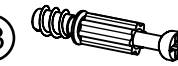
RW010



14

4x

183

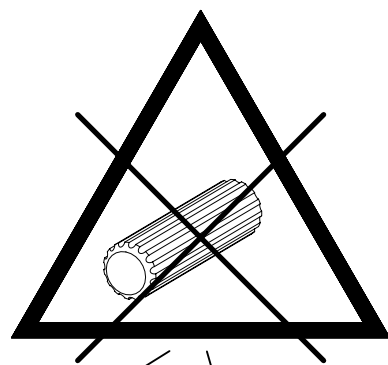
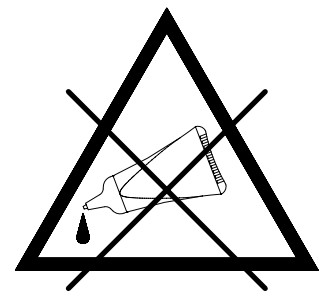
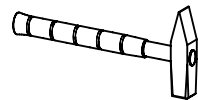


15

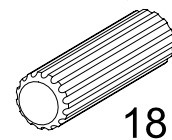
2x

18

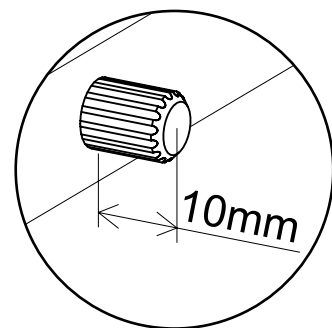
8x30



BO010



18



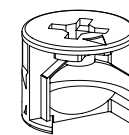
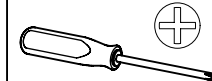
10mm

BO010

16

2x

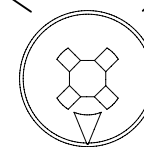
173

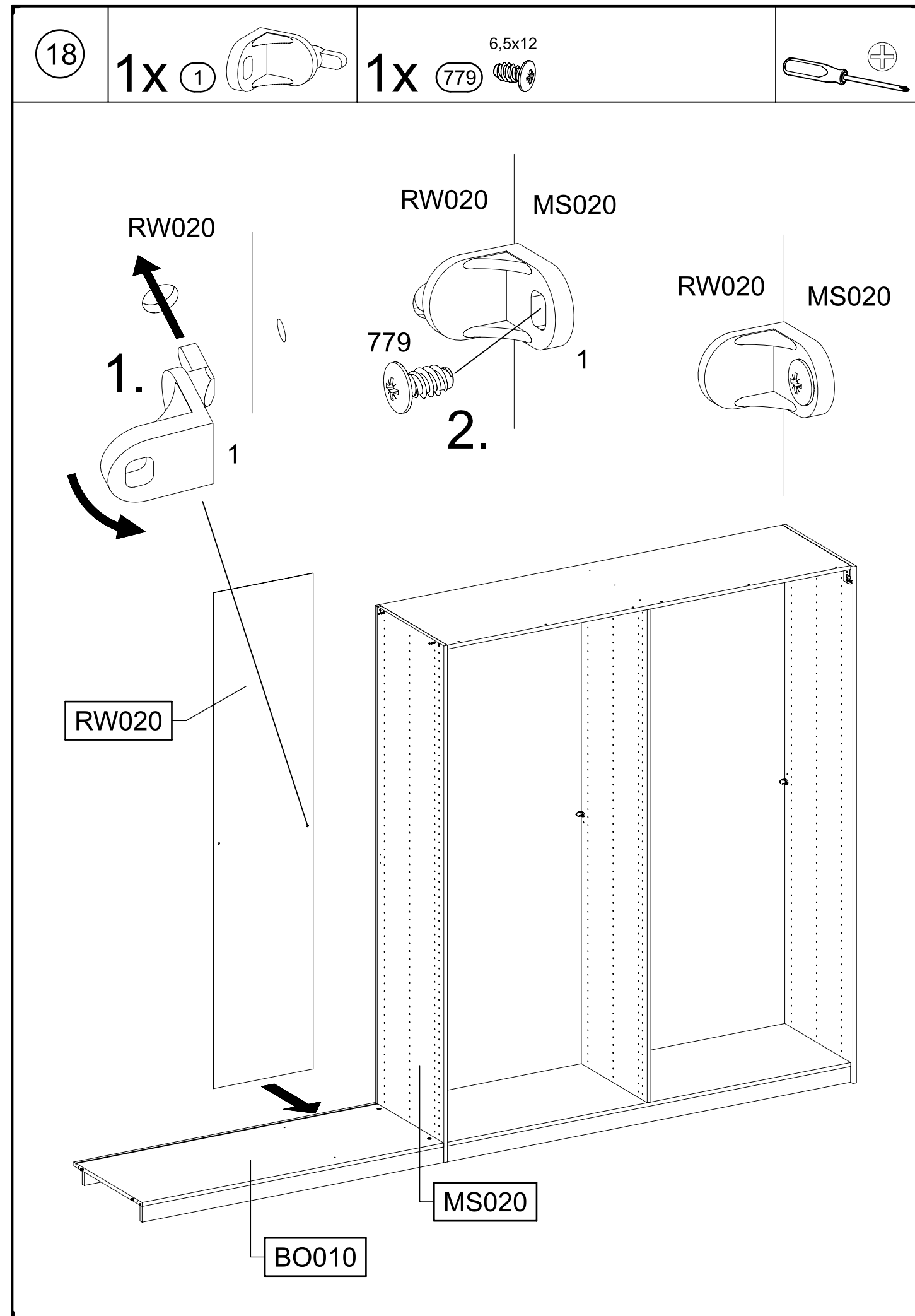
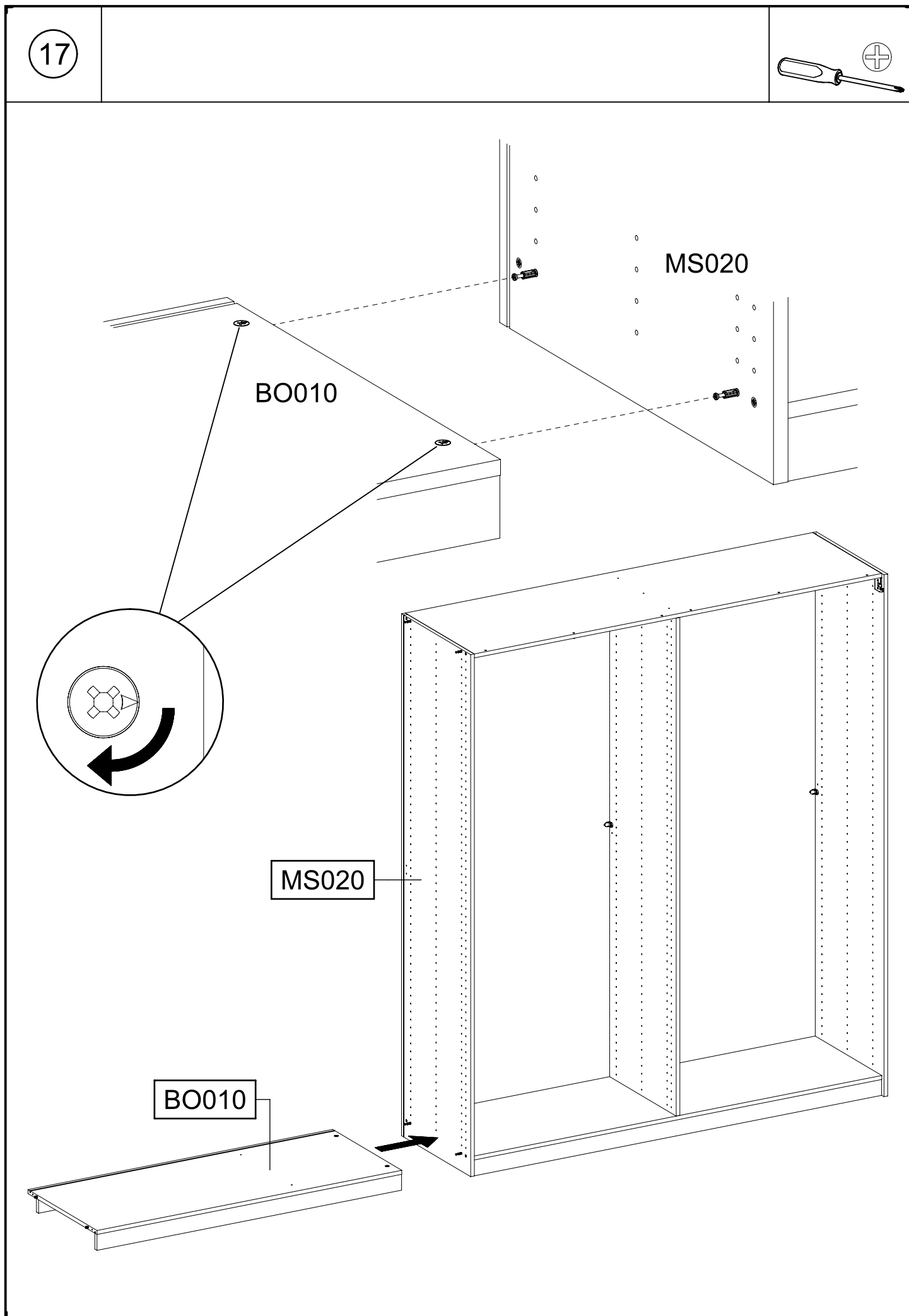


173

BO010

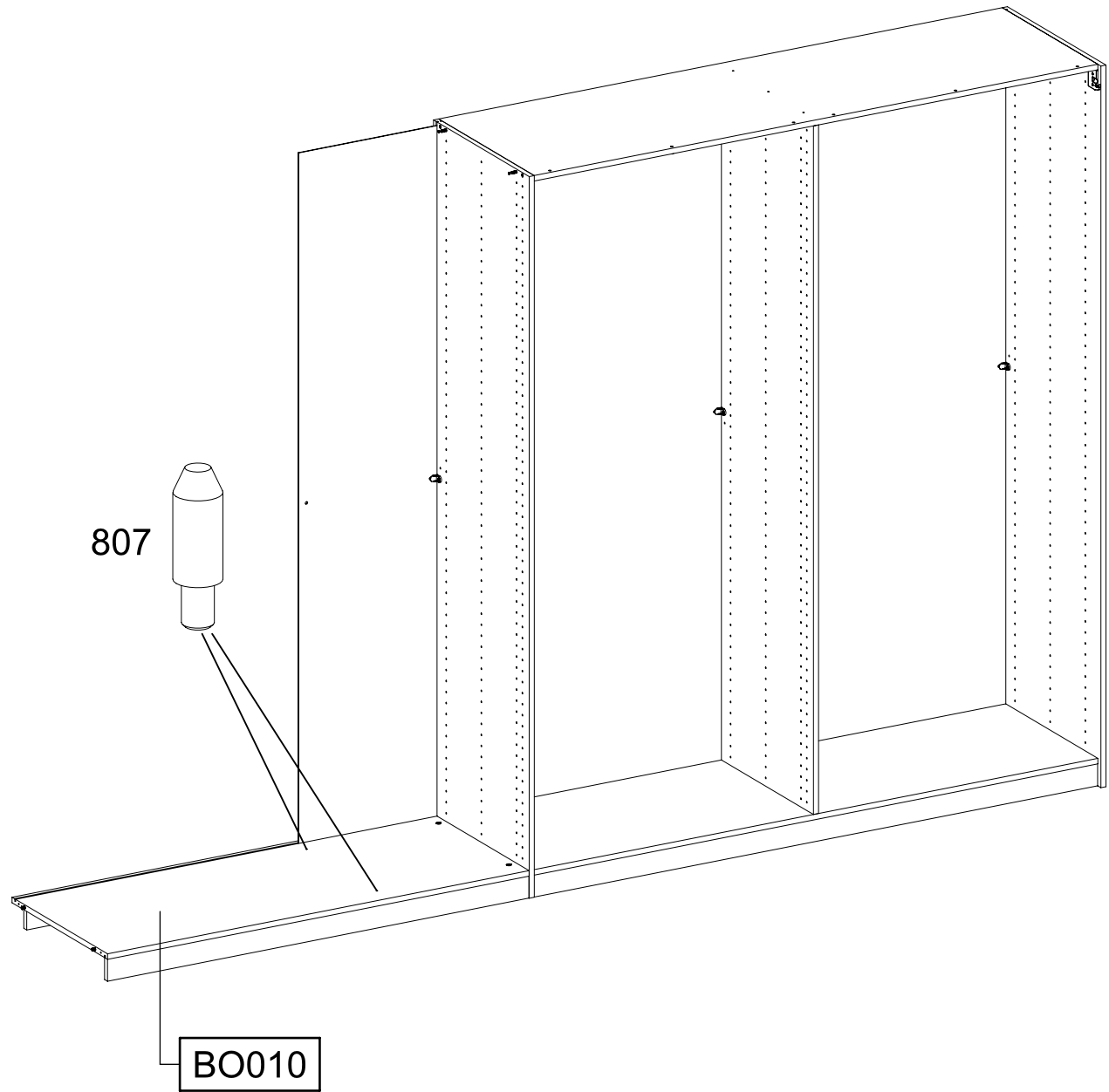
BO010






19

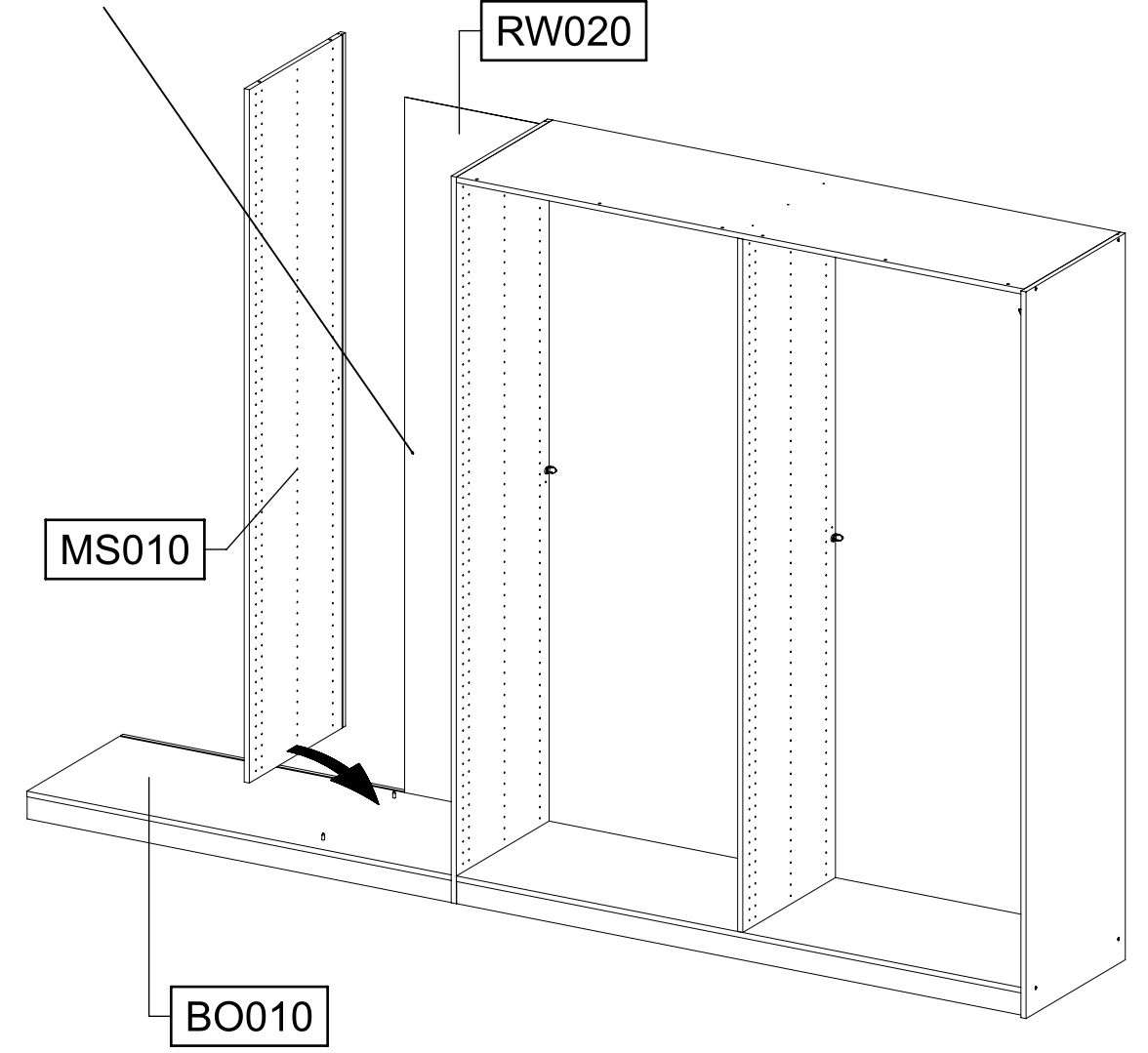
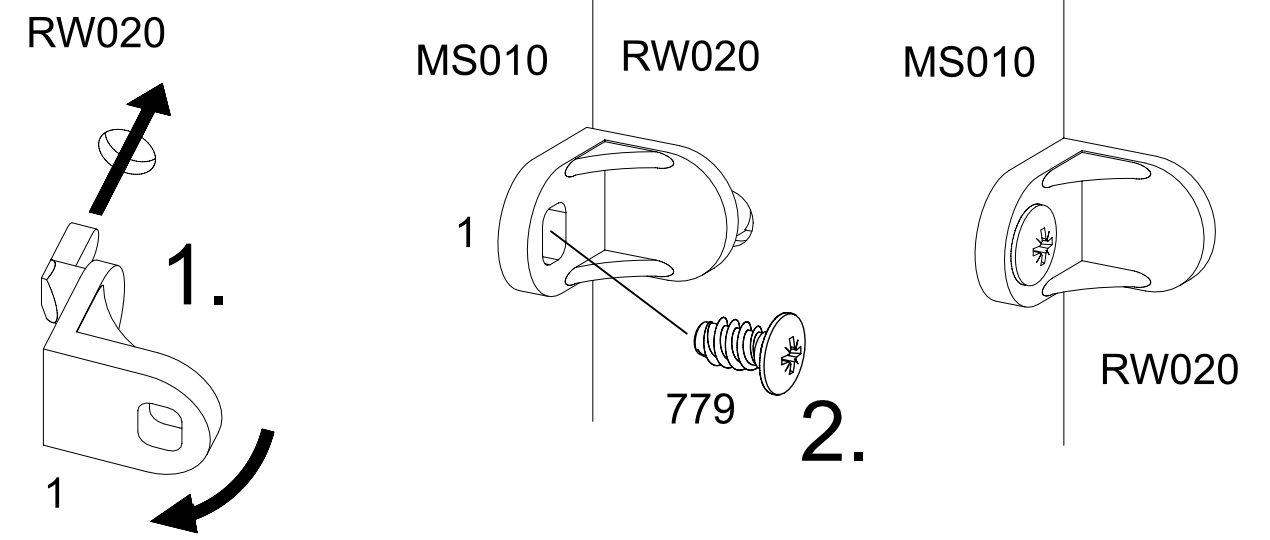
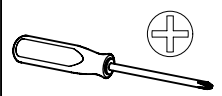
2x 807 



20

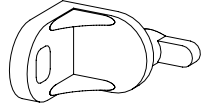
1x 1 

1x 779 6,5x12 



21

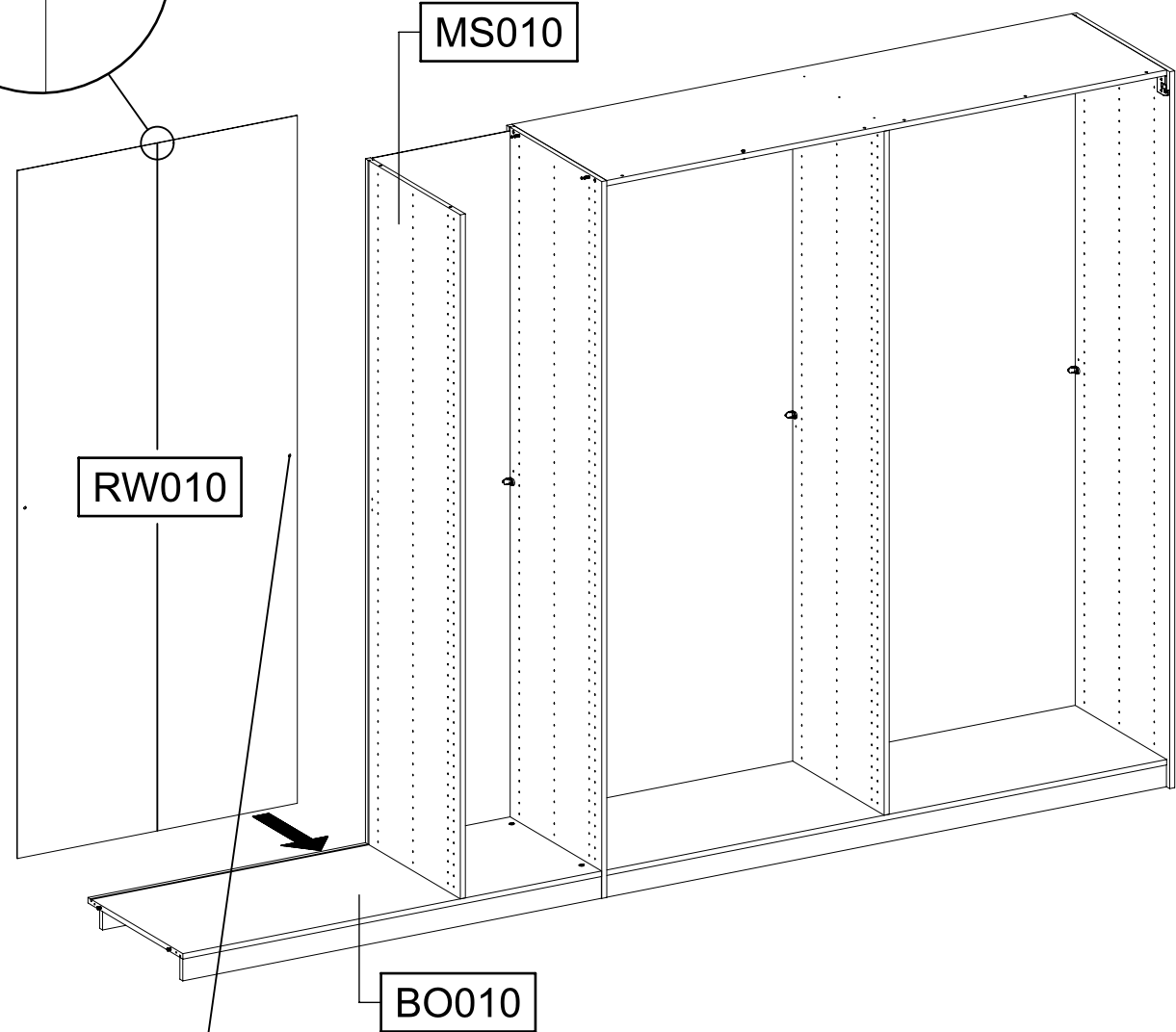
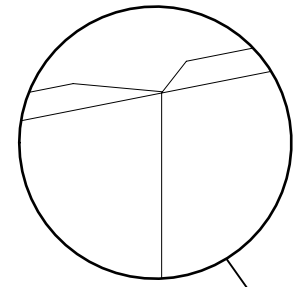
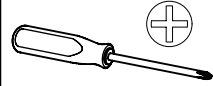
1x 1



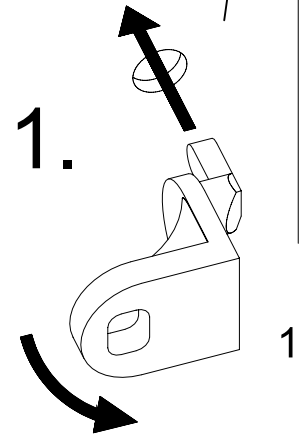
1x

779

6,5x12



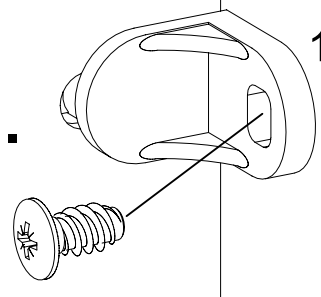
RW010



RW010

MS010

2.



779

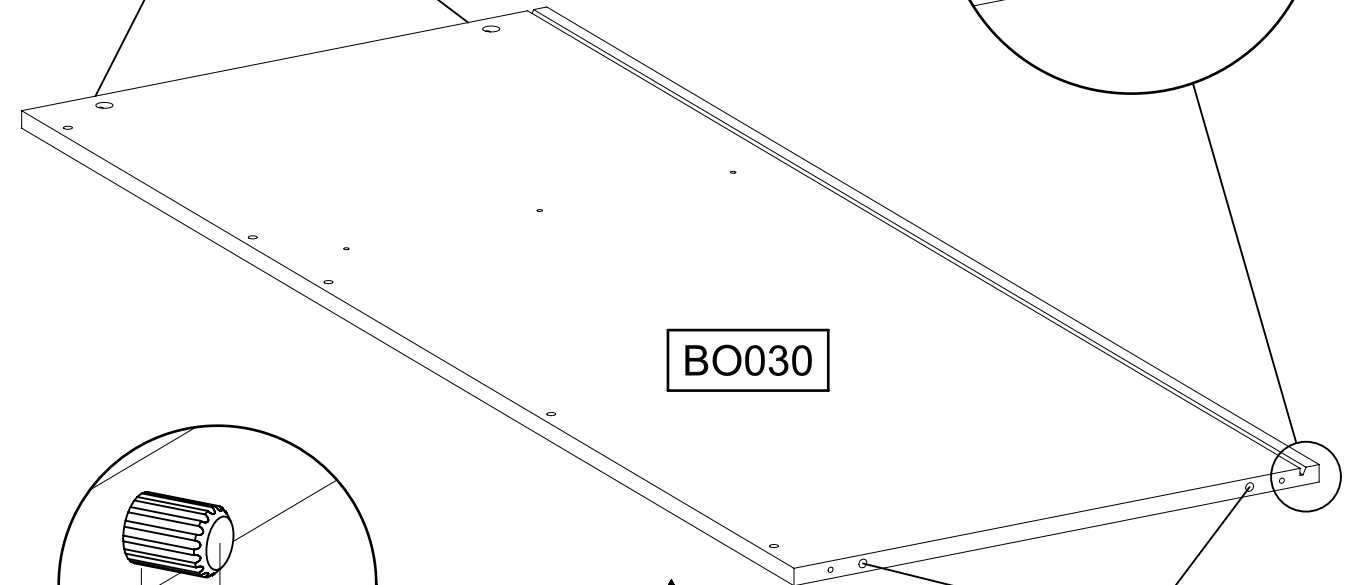
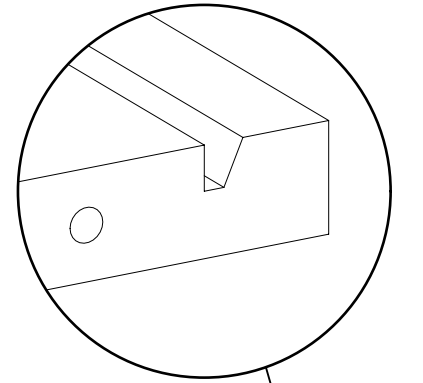
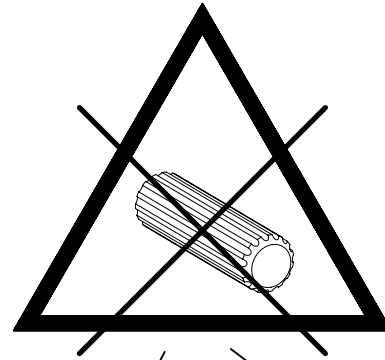
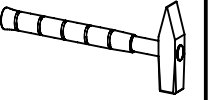
MS010

RW010

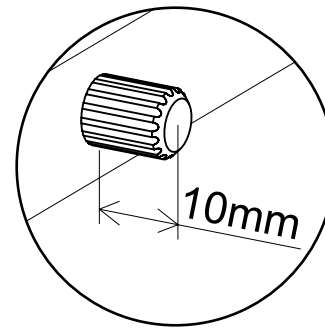
22

2x 18

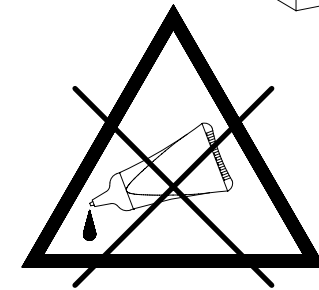
8x30



BO030



10mm



18

BO030

23

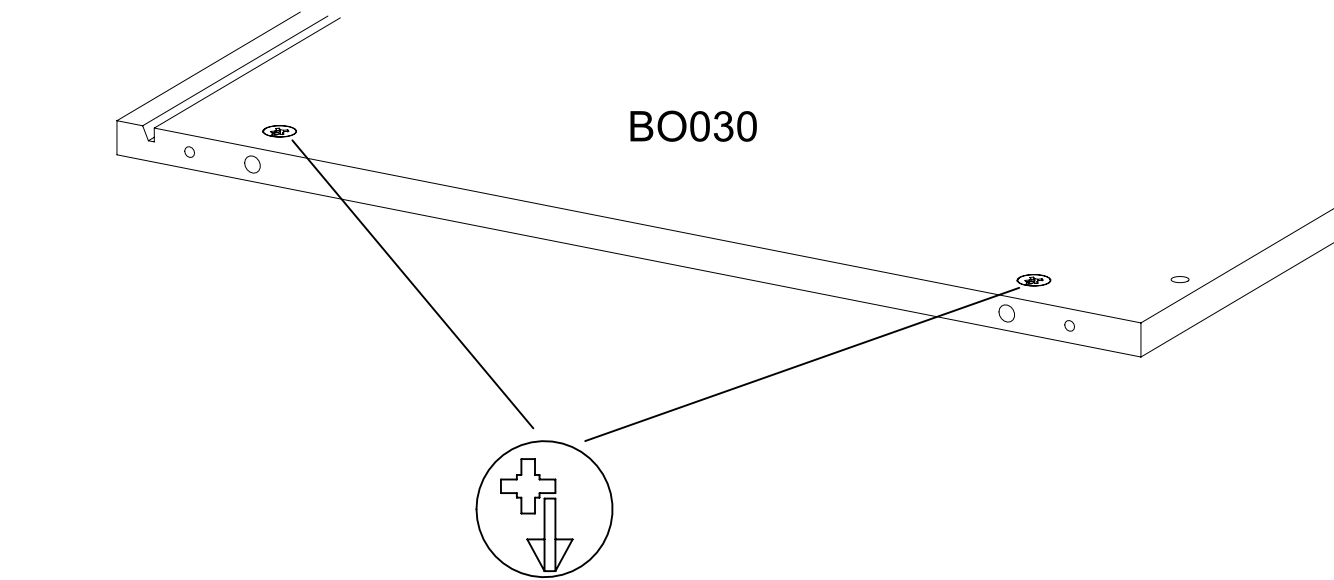
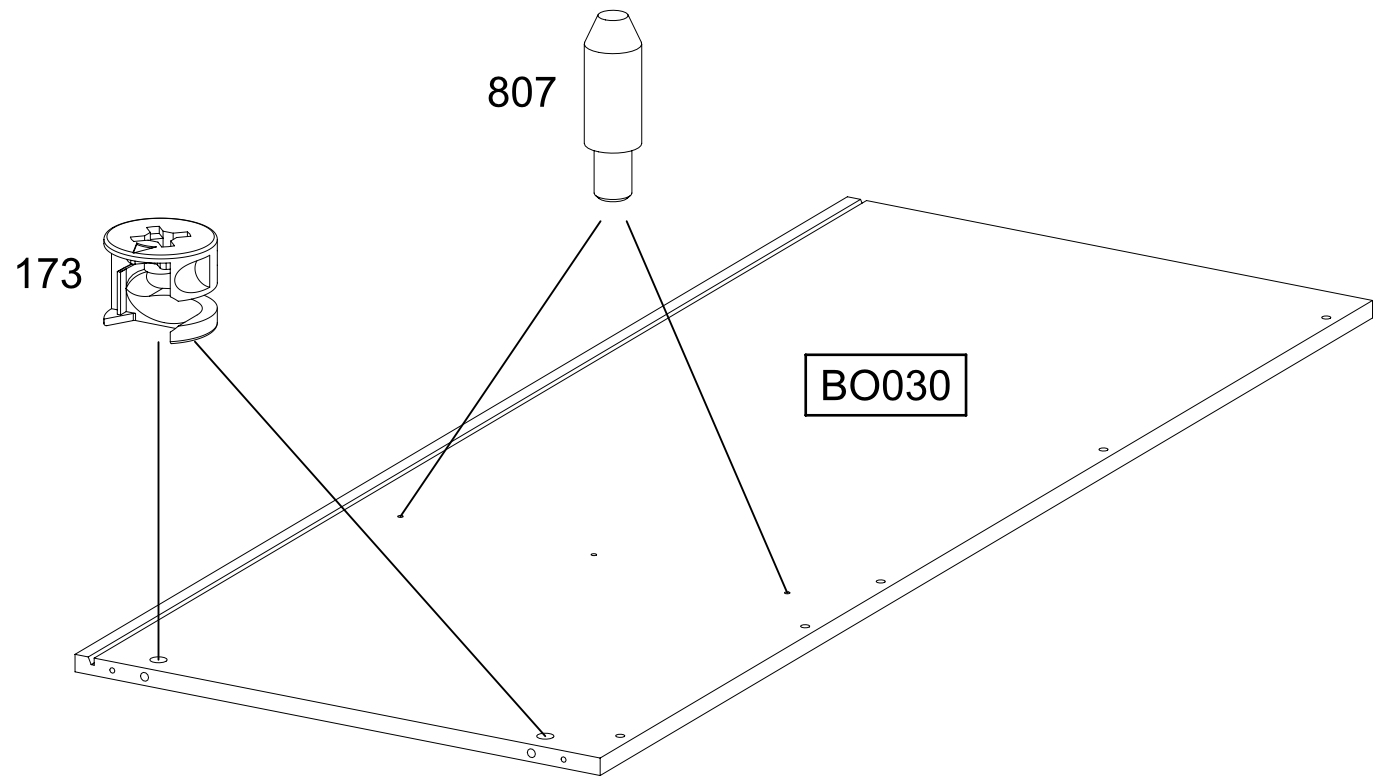
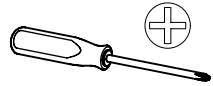
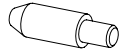
2x

173



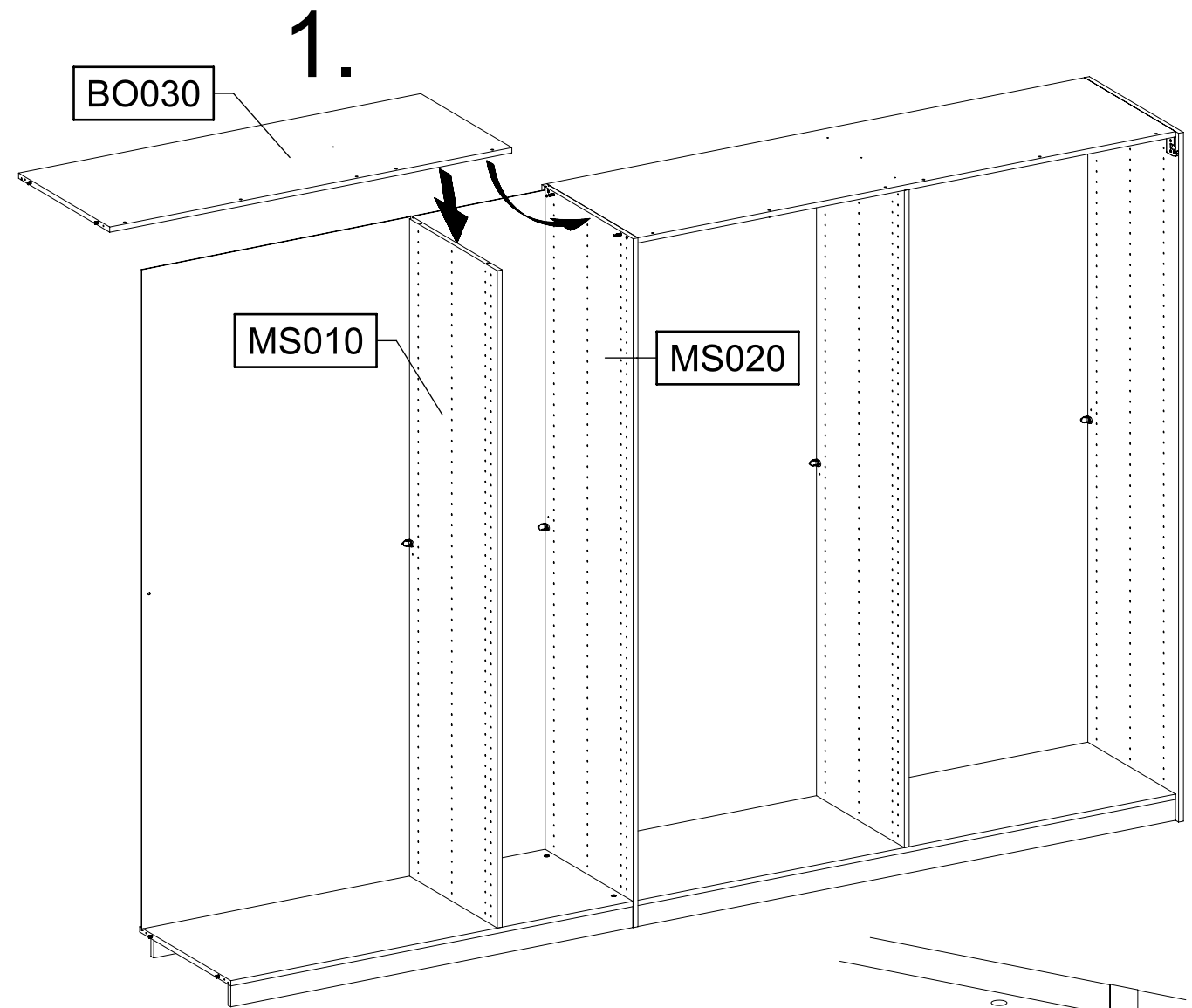
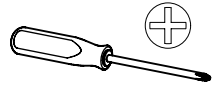
2x

807

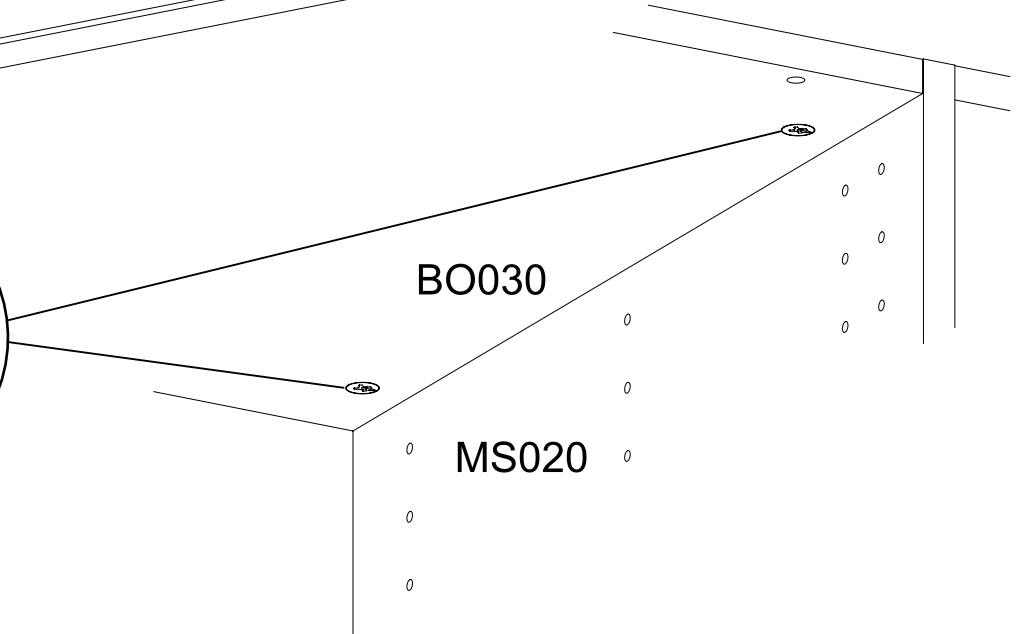
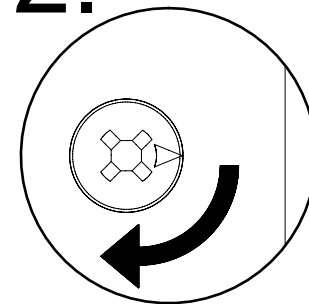


BO030

24

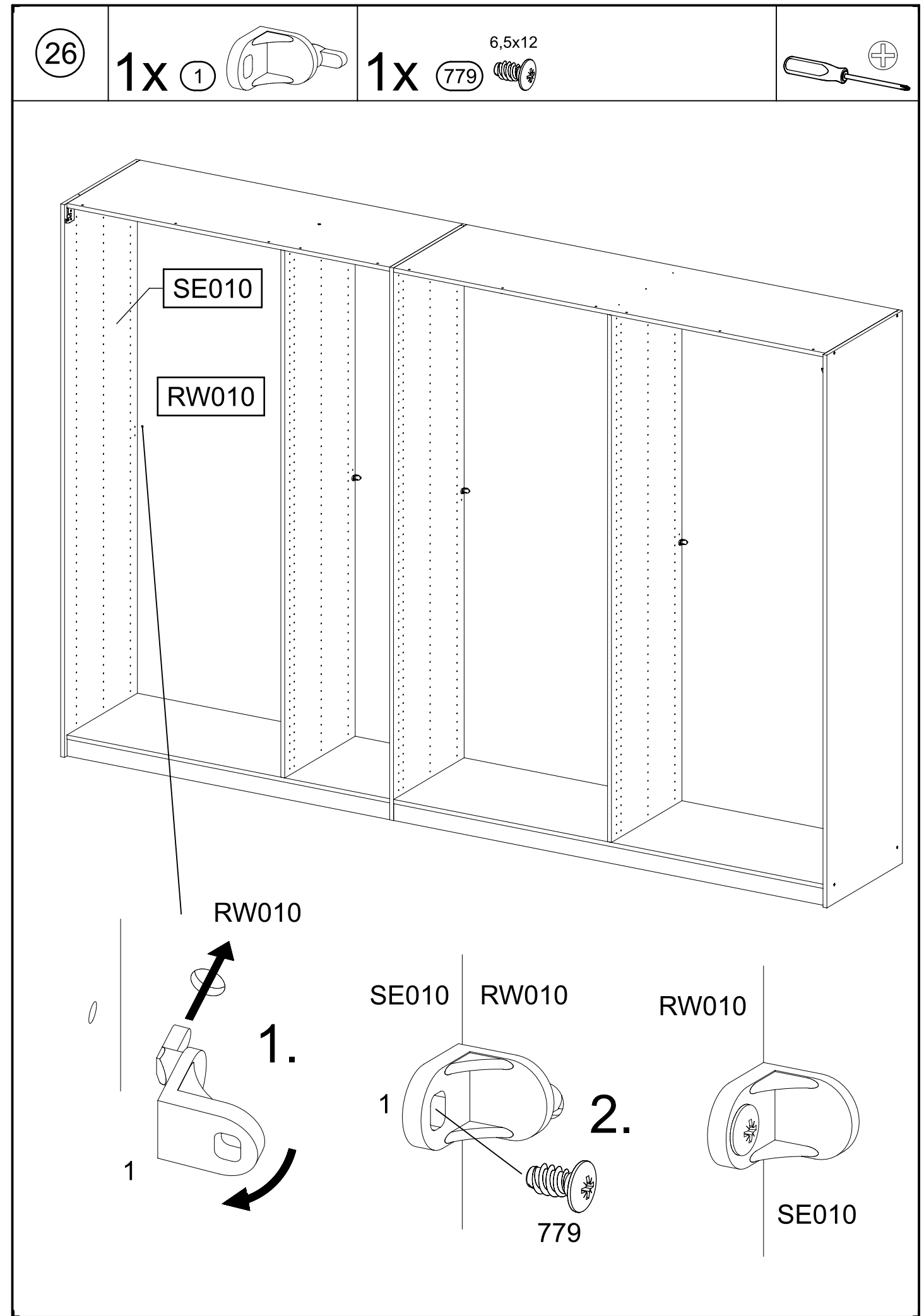
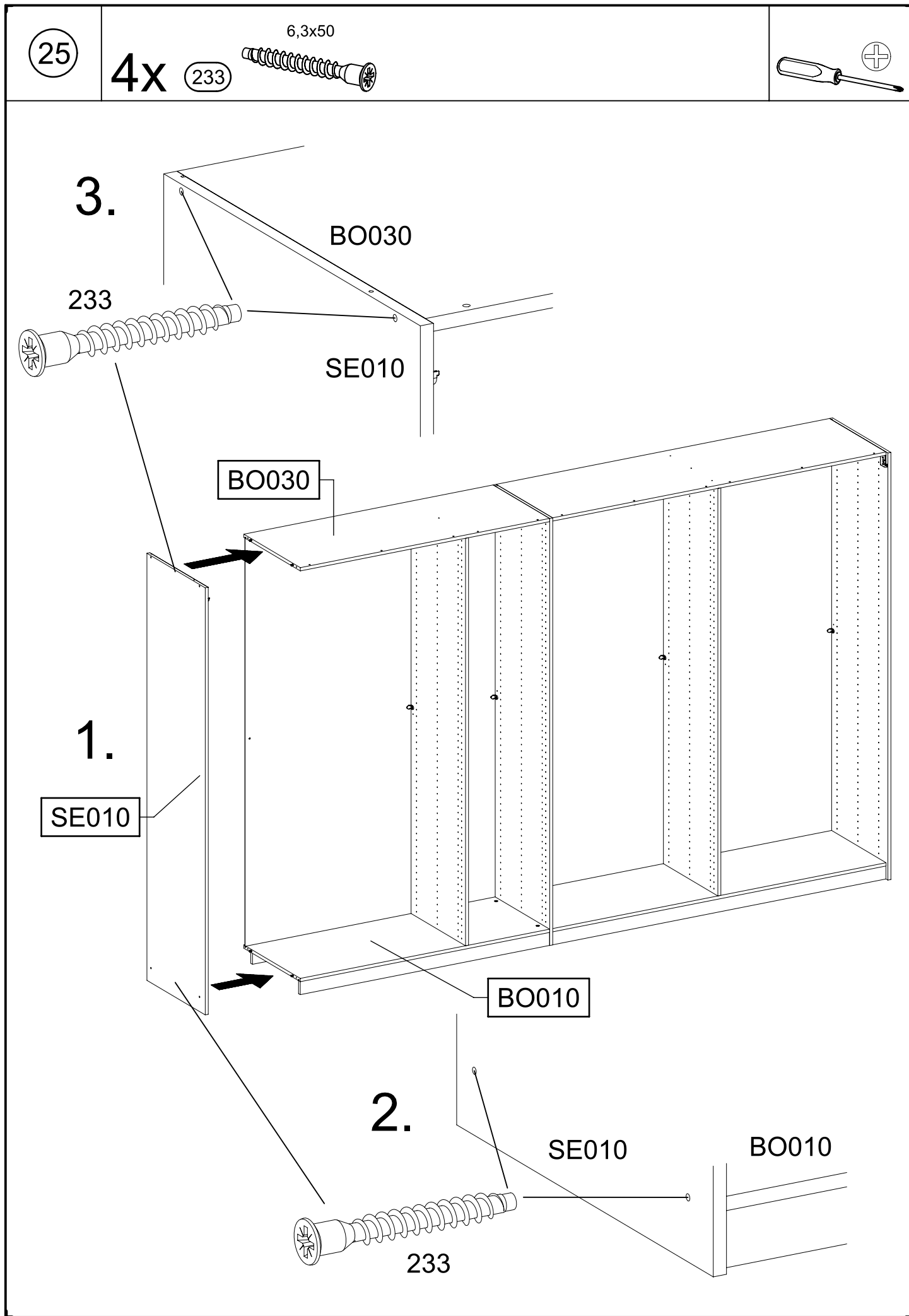


2.



BO030

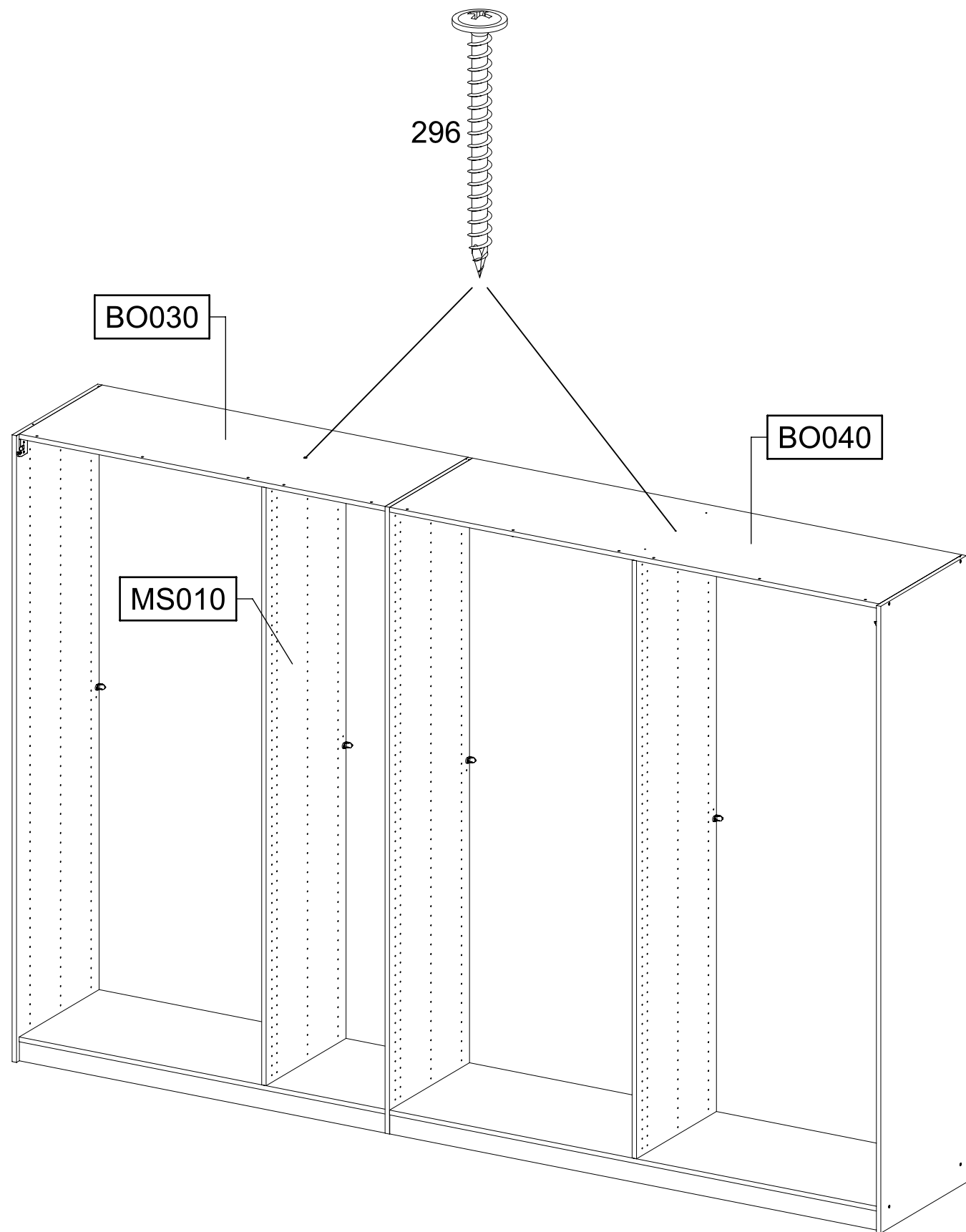
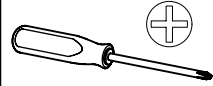
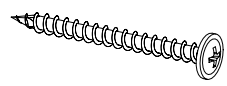
MS020



27

2x 296

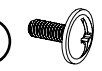
4,5x50



28

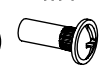
6x 211

M4x12

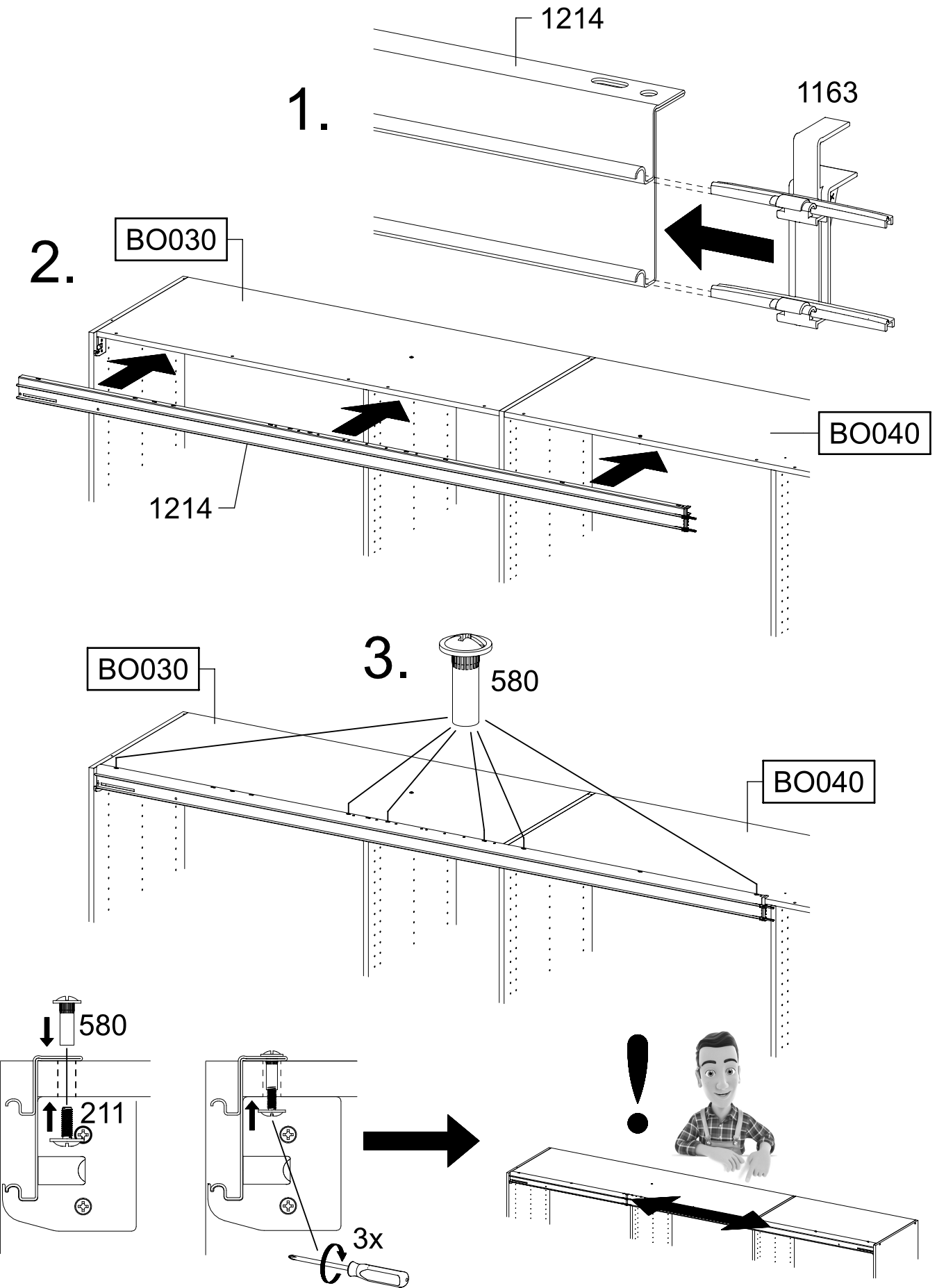
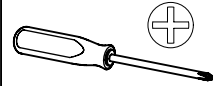
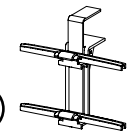


6x 580

M4



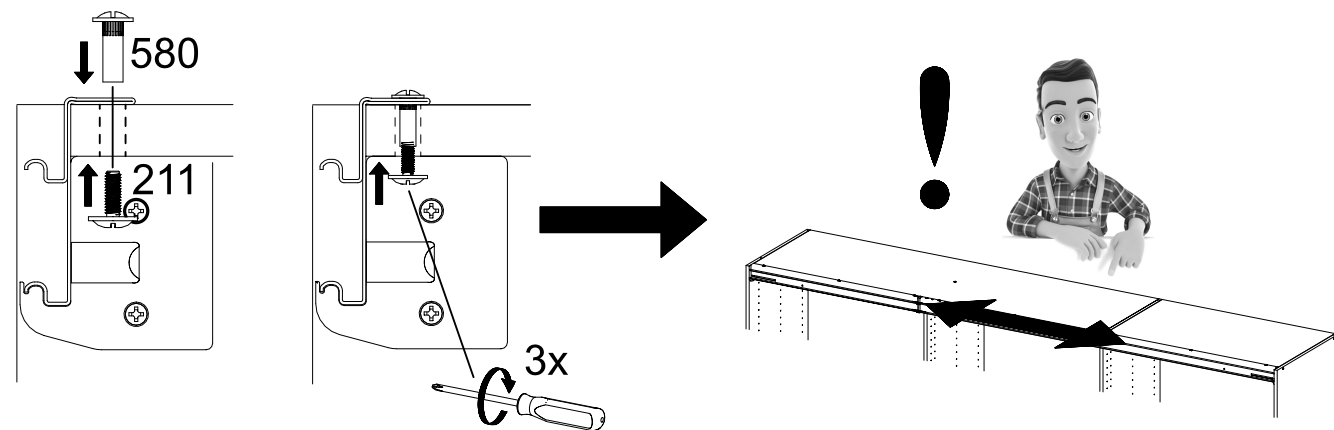
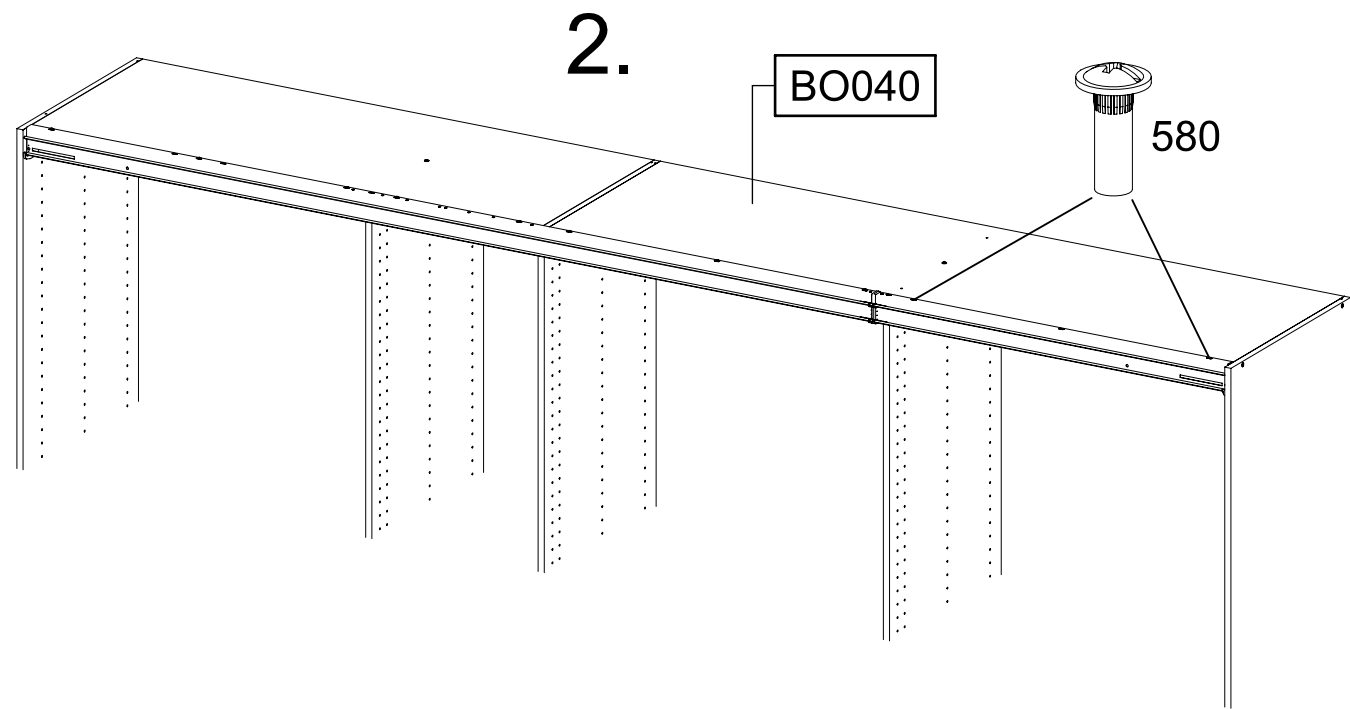
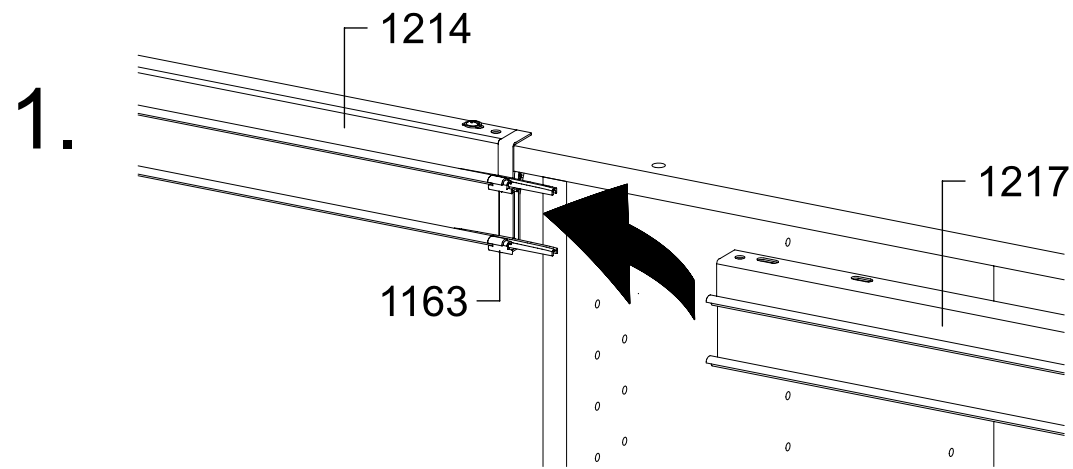
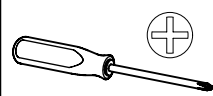
1x 1163



29

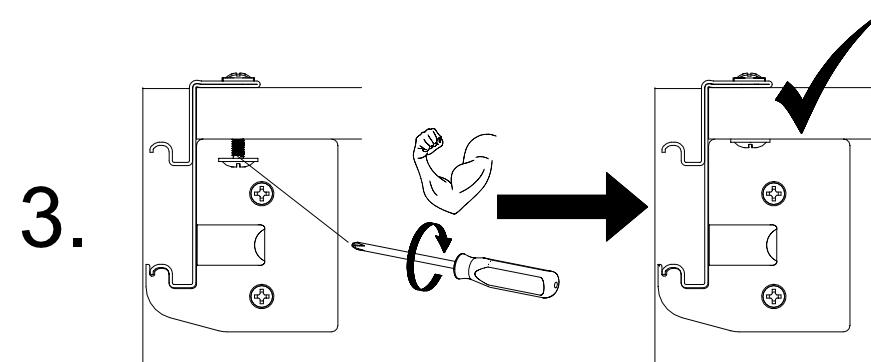
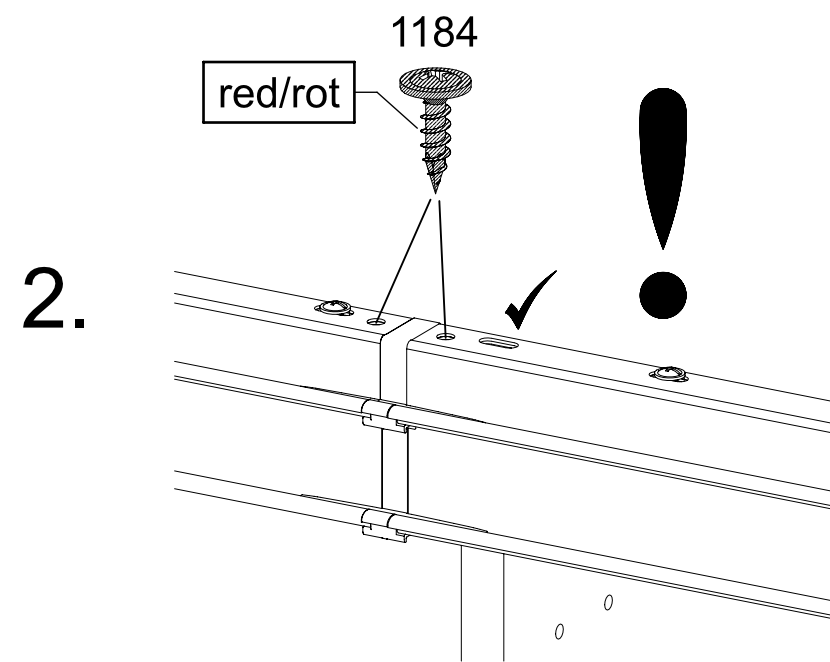
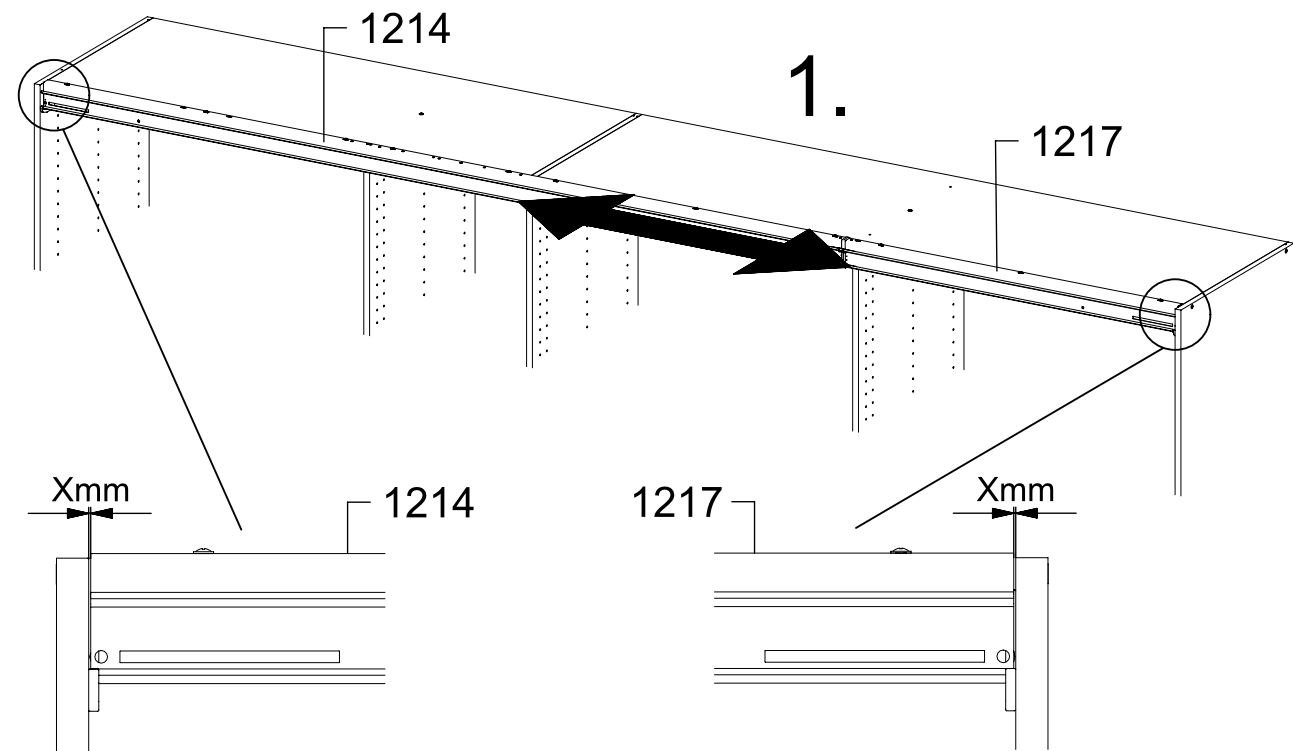
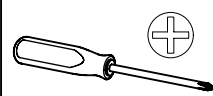
2x 211 M4x12

2x 580 M4



30

2x 1184 4x15 red/rot

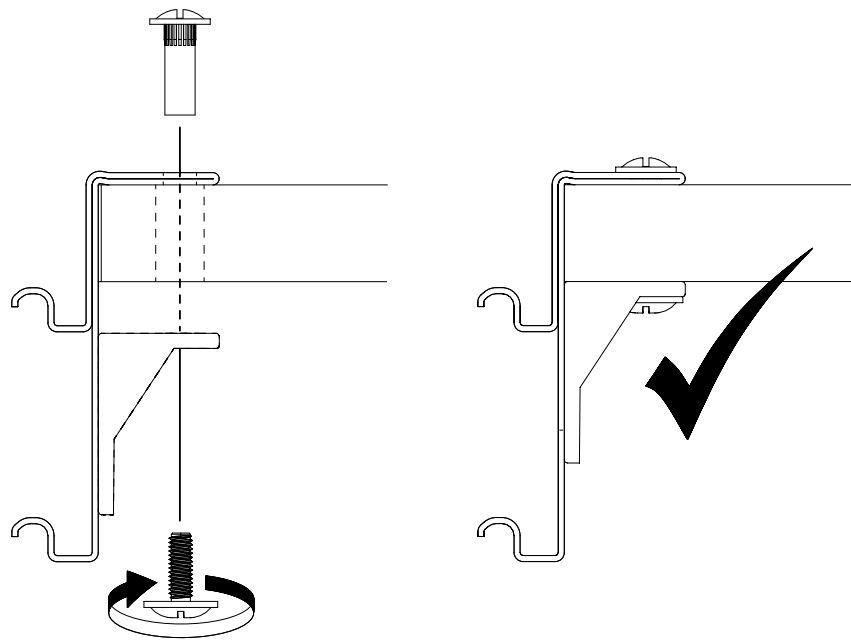
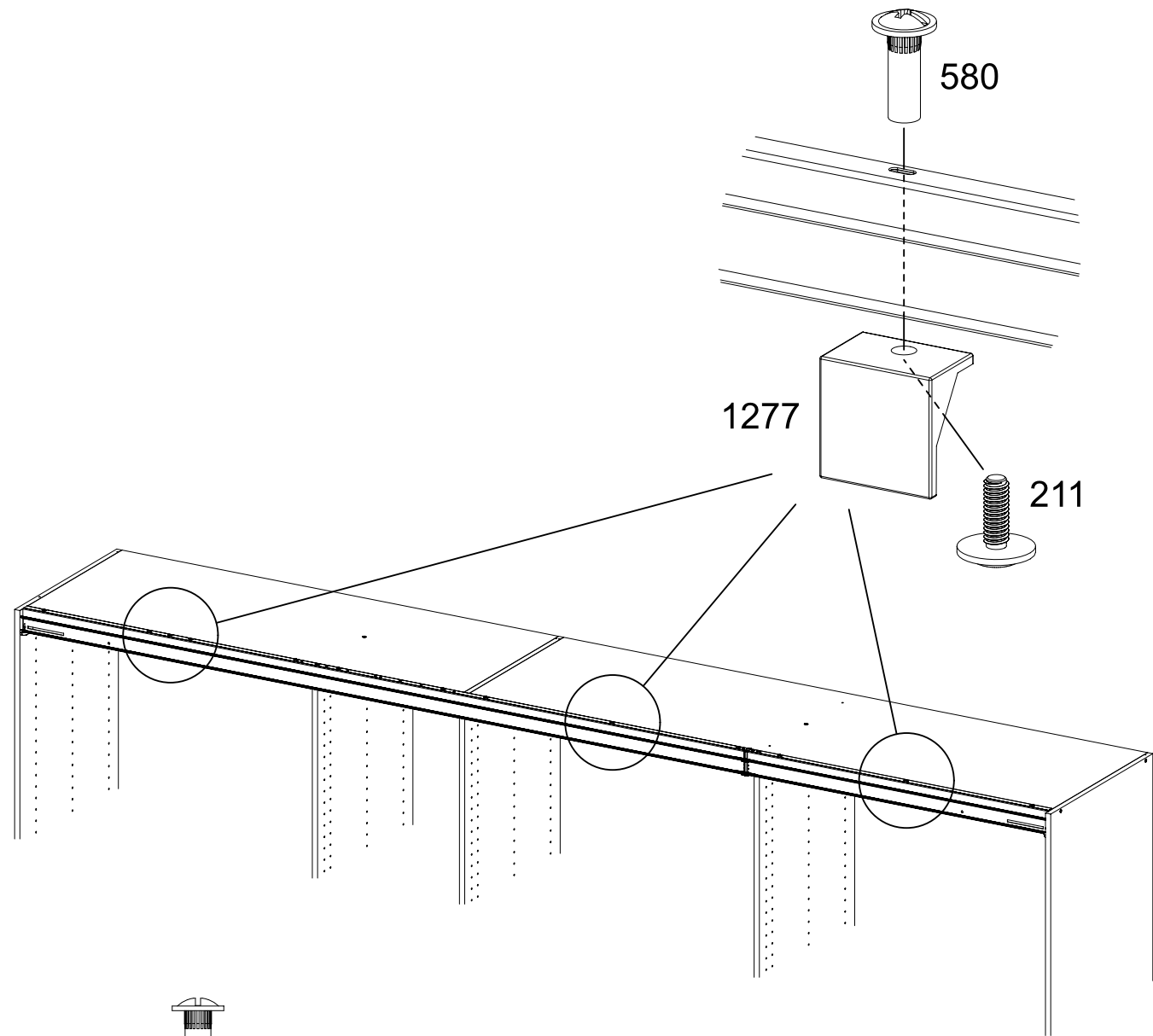
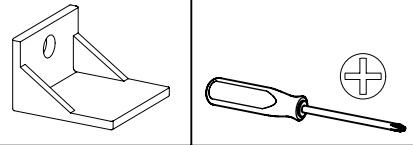


31

3x (211) M4x12

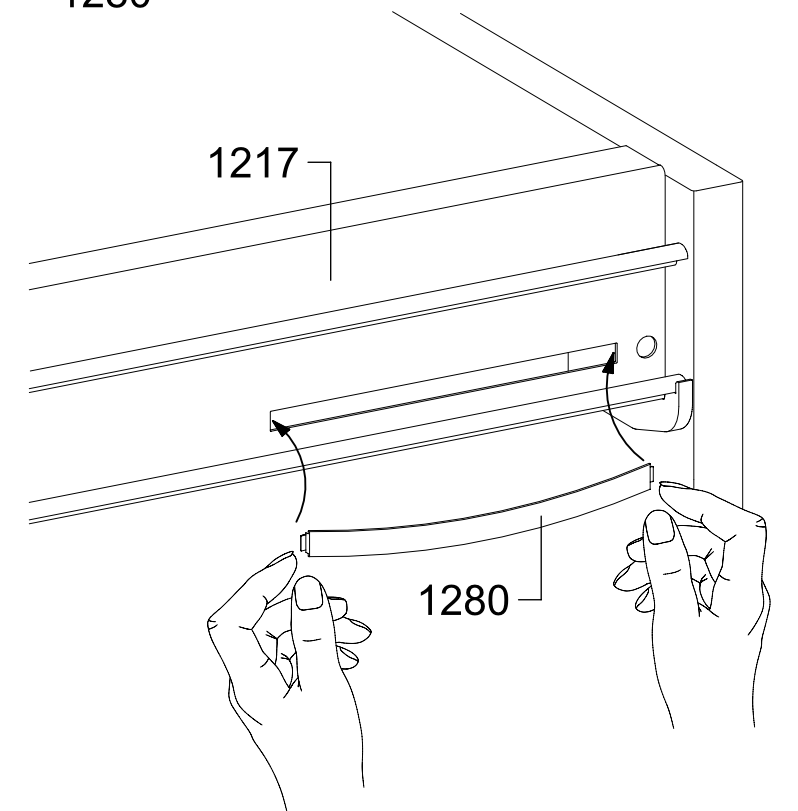
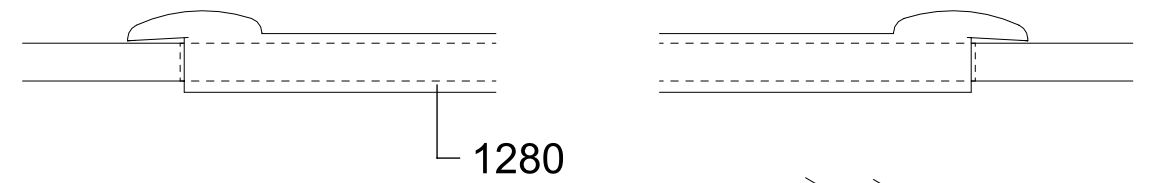
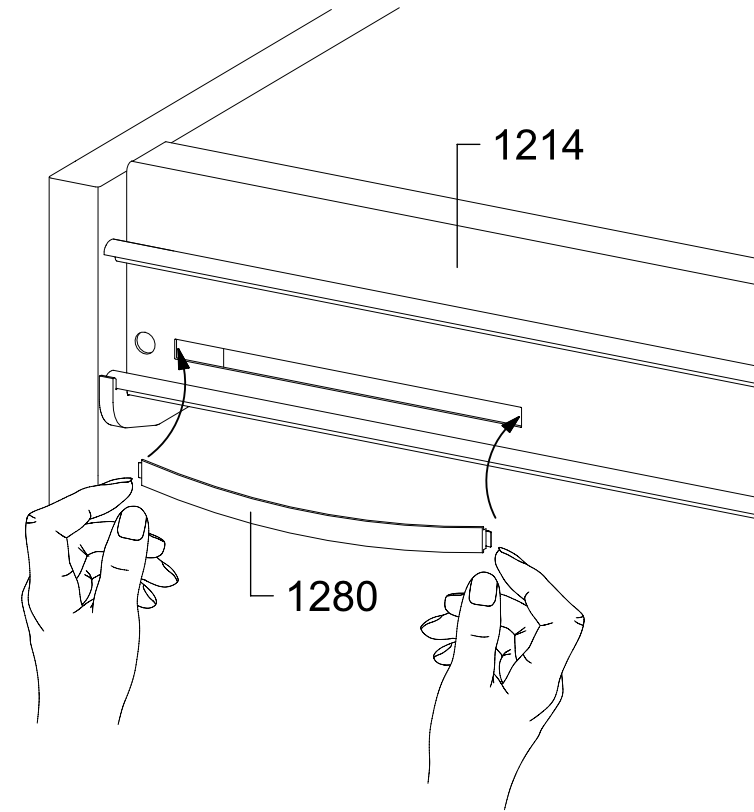
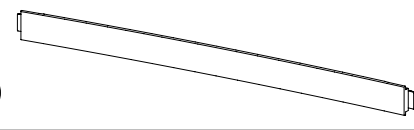
3x (580) M4

3x (1277)



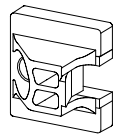
32

2x (1280)

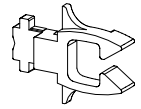


33

2x 1167



2x 1168

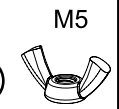


2x 1279

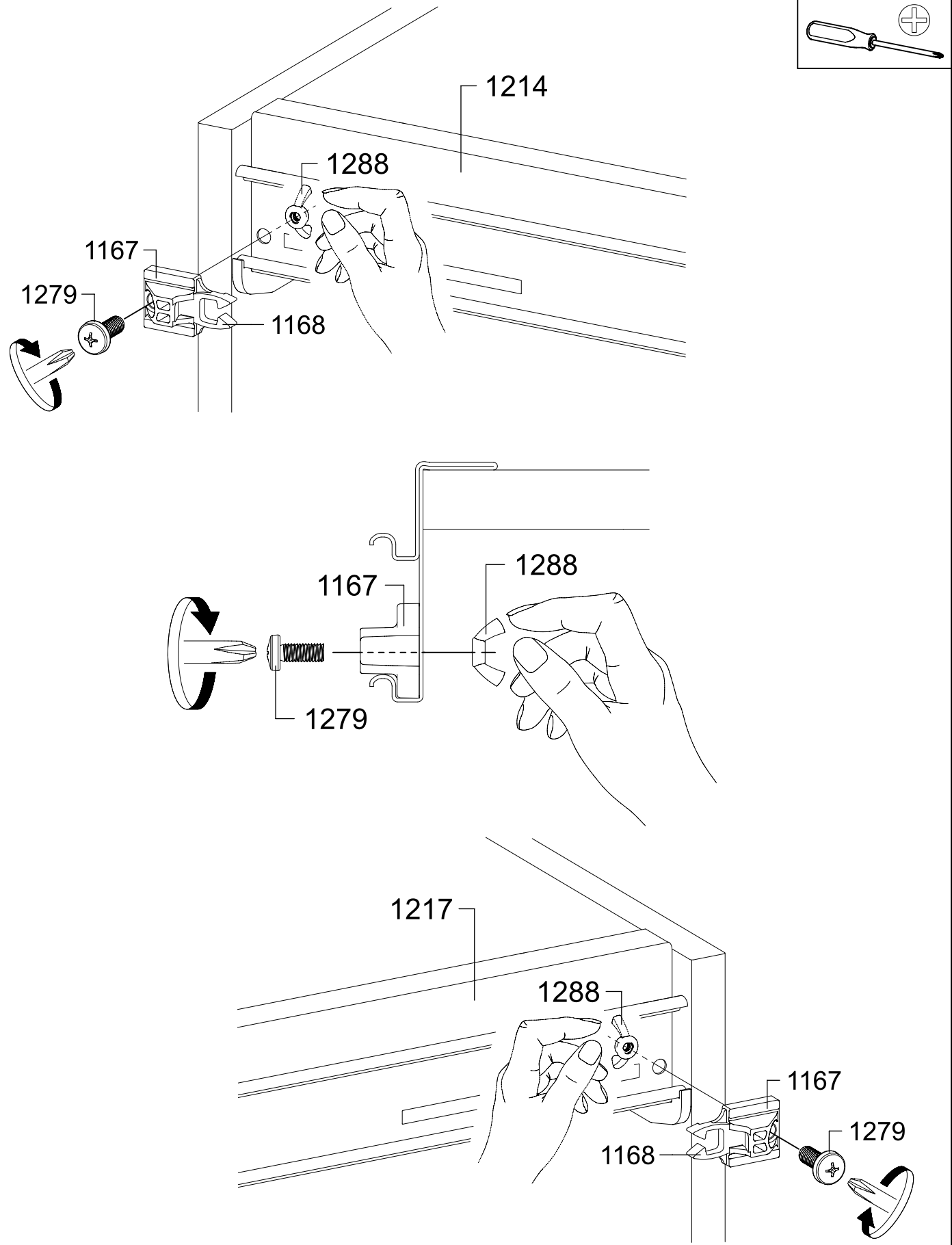
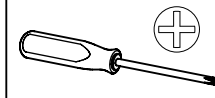
M5x12



2x 1288



M5



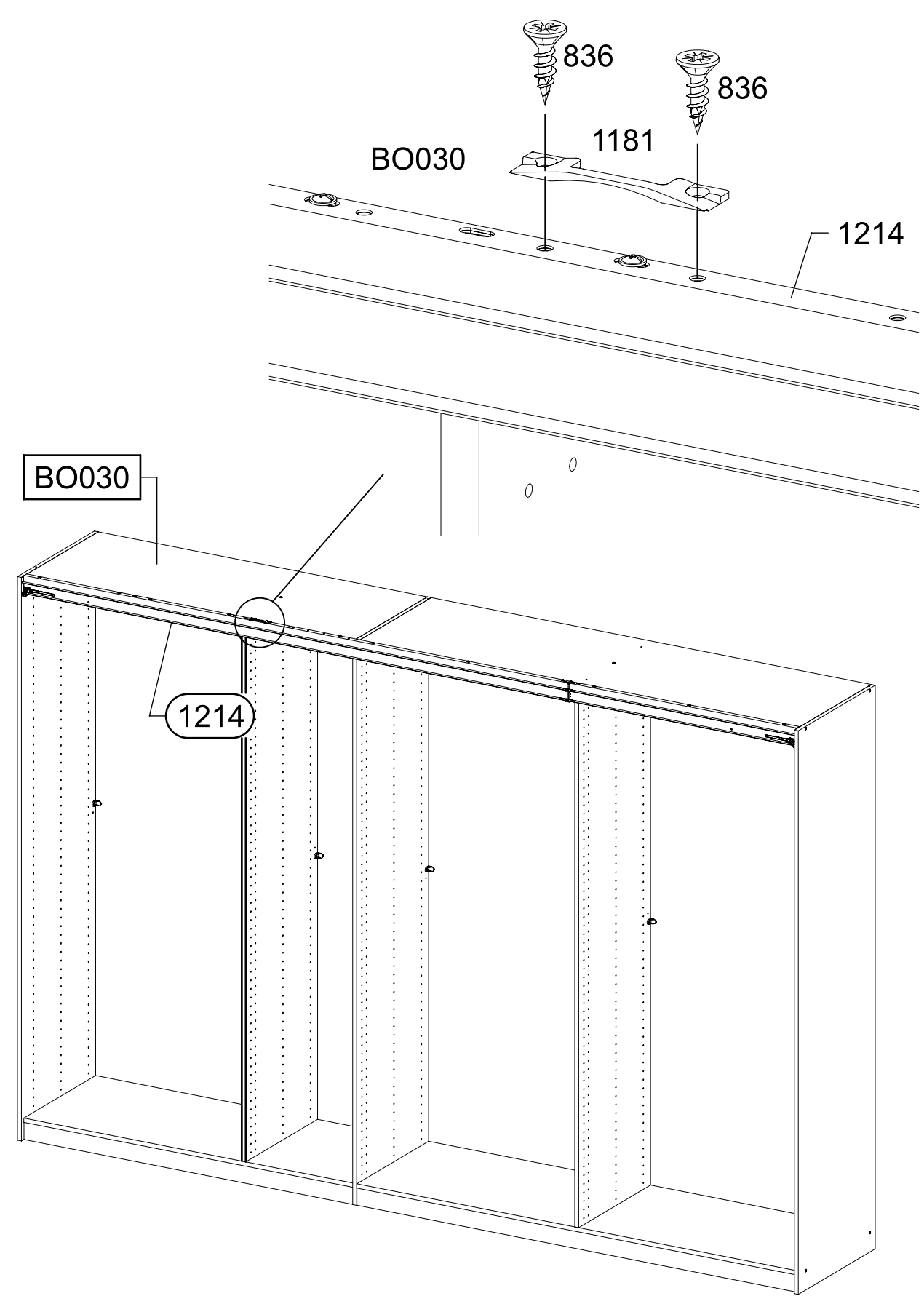
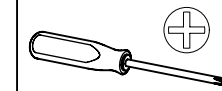
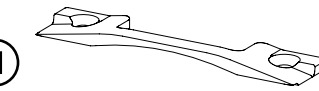
34

2x 836

4x15



1x 1181



35

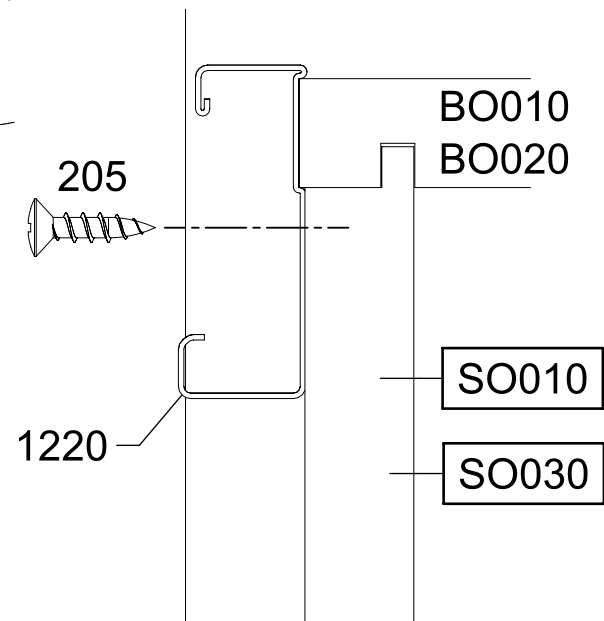
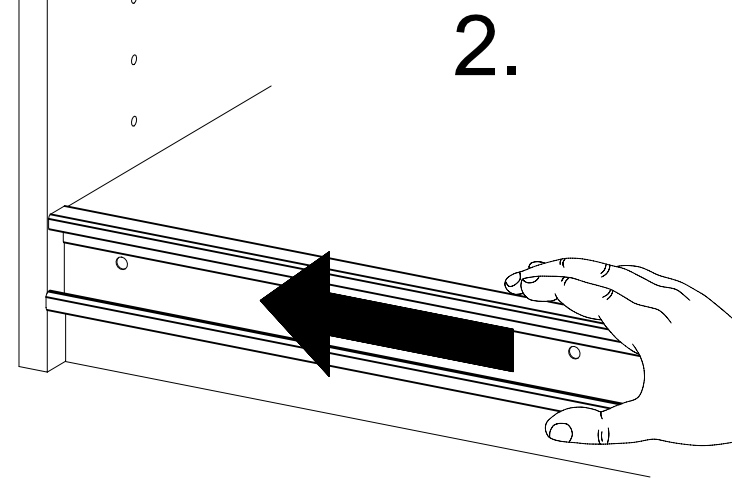
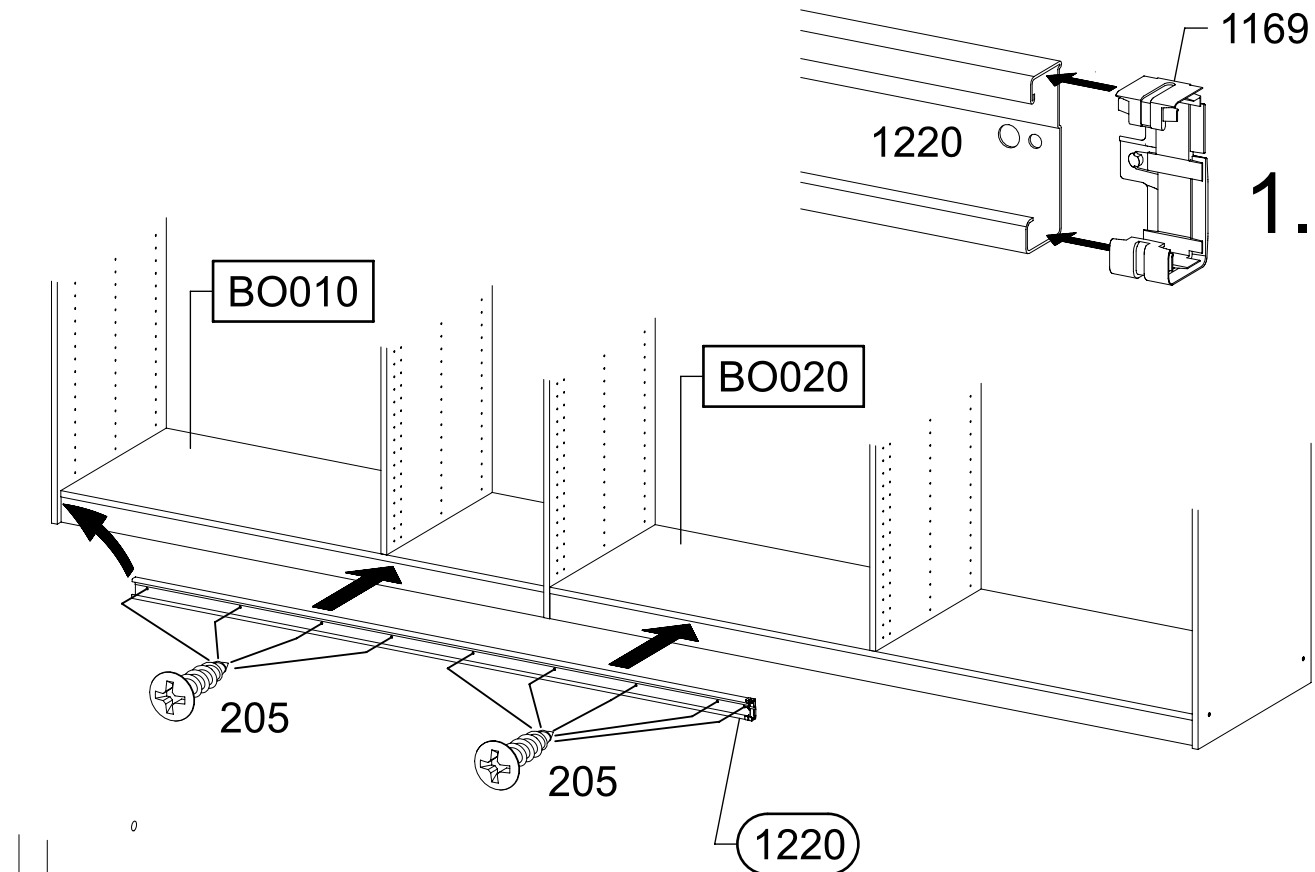
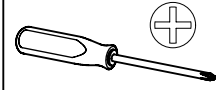
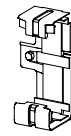
9x

205

3,5x15

1x

1169

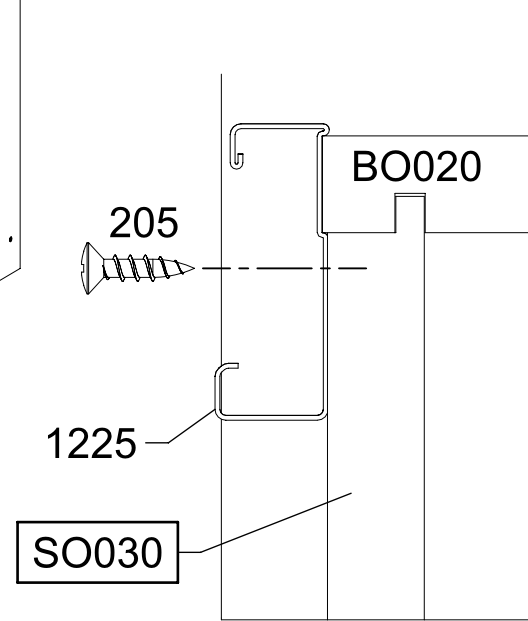
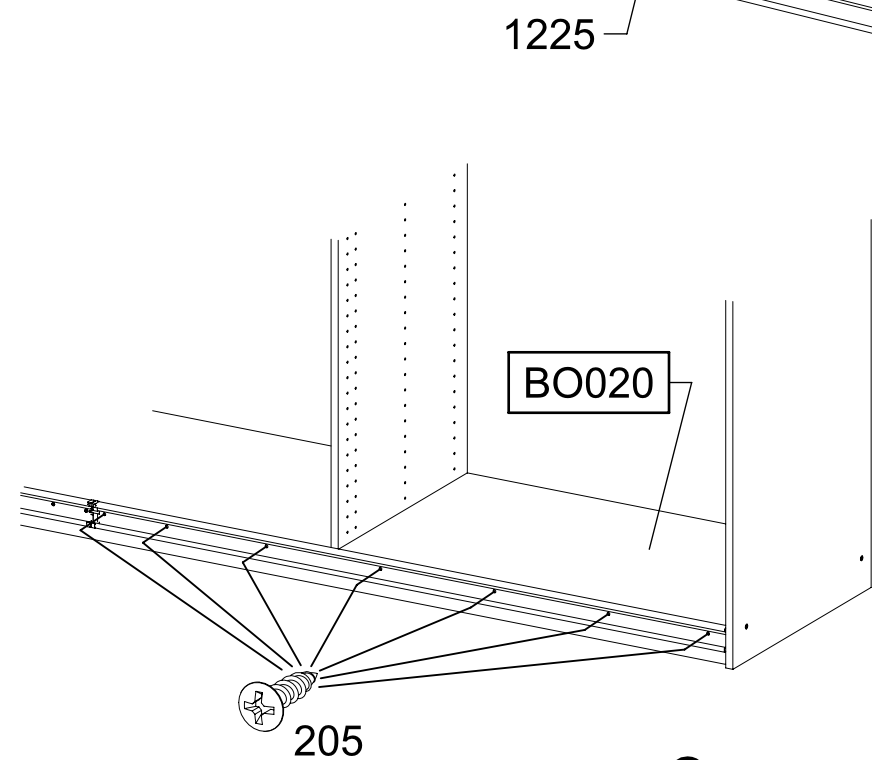
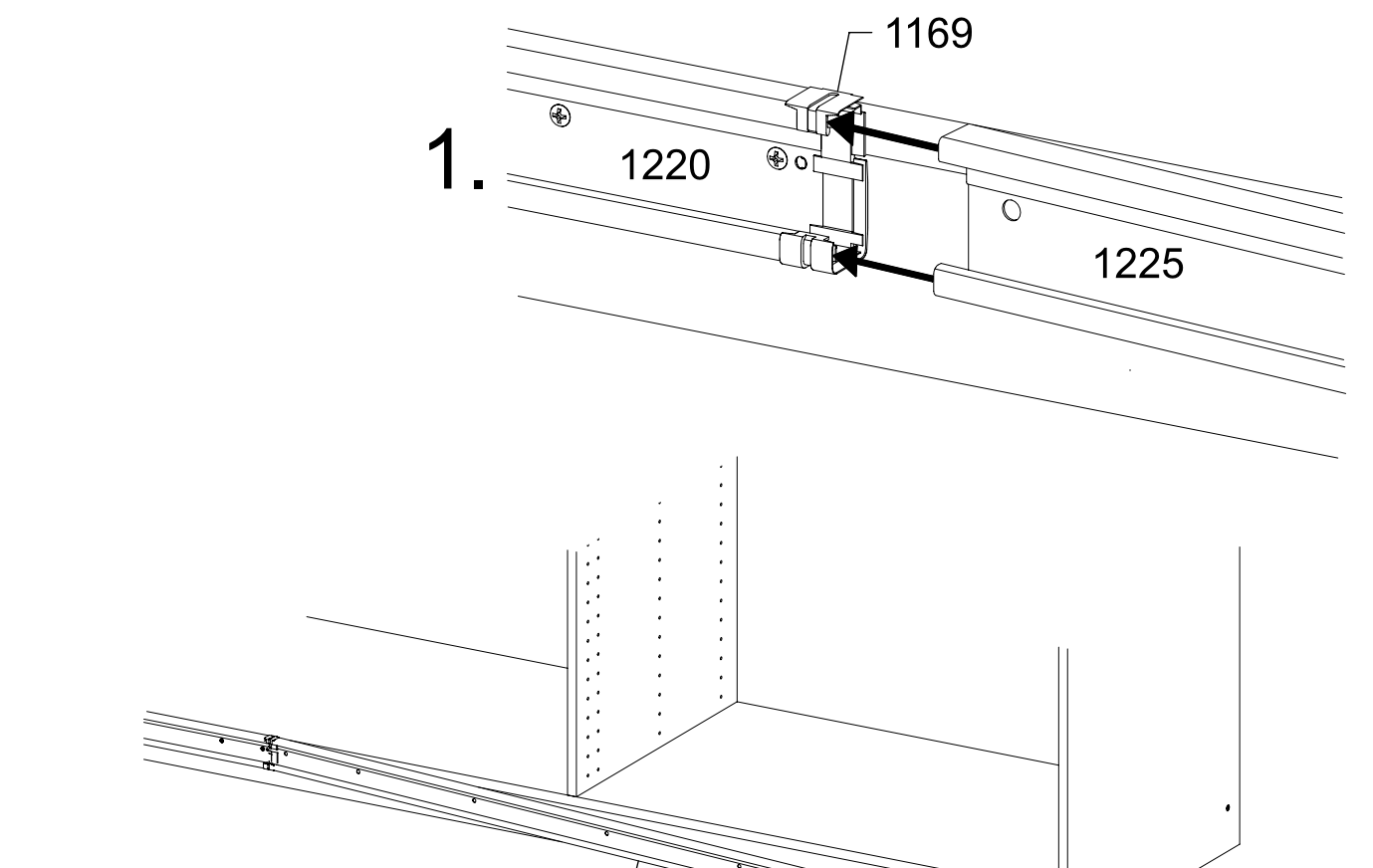
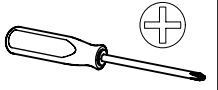


36

7x

205

3,5x15

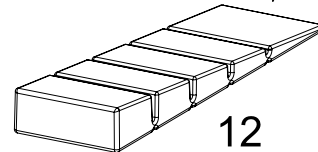
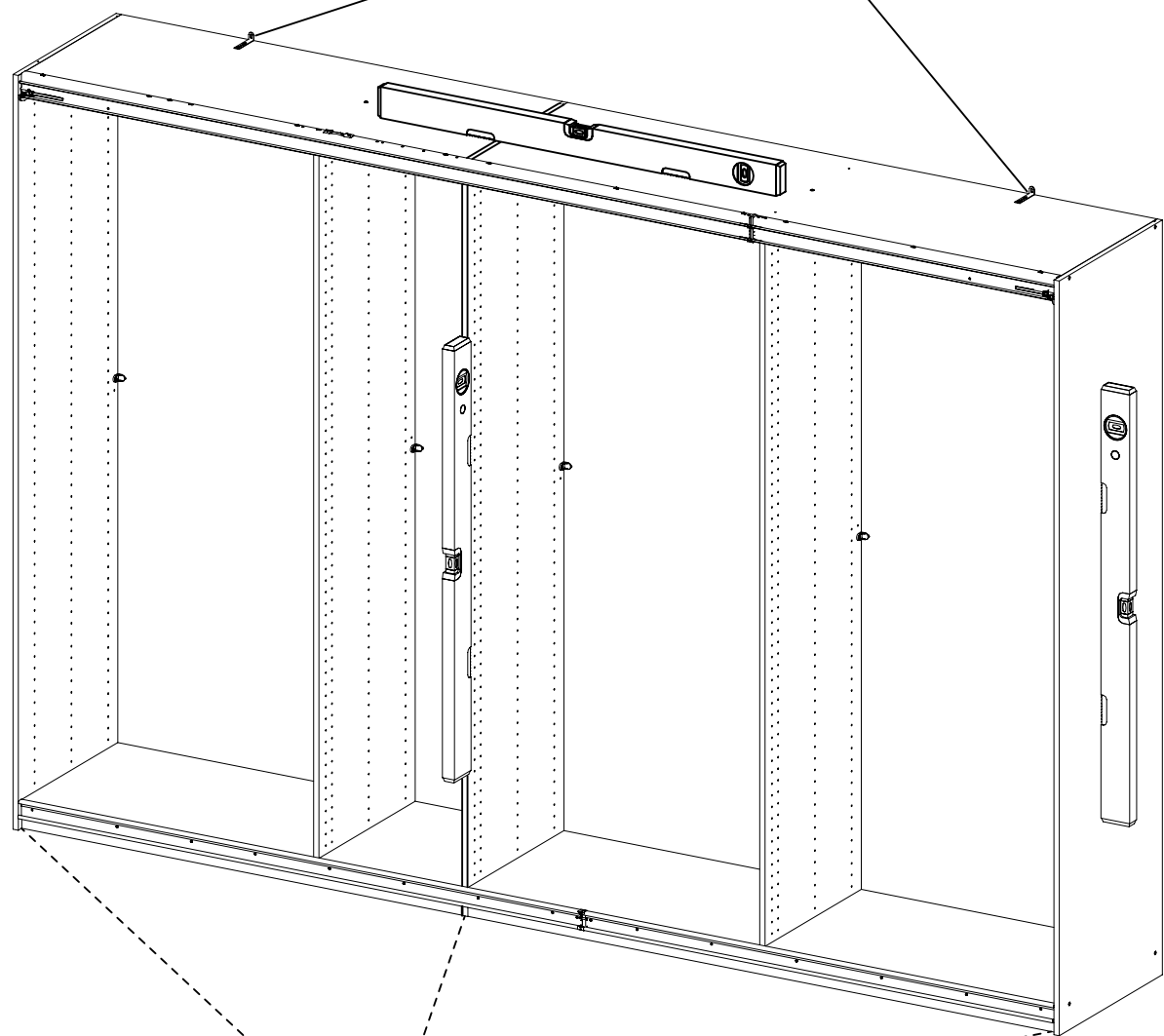
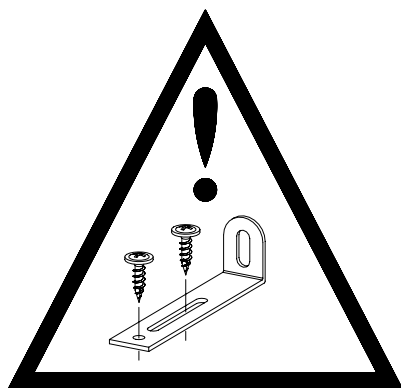
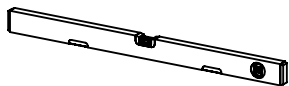
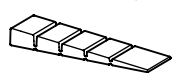


37

3x

12

55x16x6,2

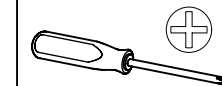
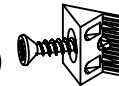


12

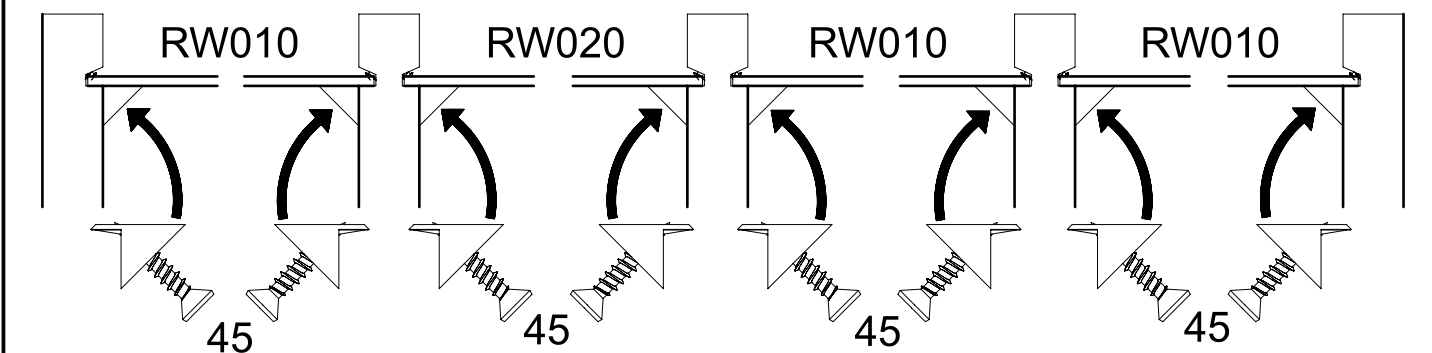
38

16x

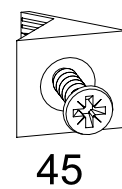
45



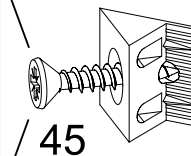
SE010 MS010 MS020 MS010 SE020



SE010 MS010 MS020 MS010 SE020

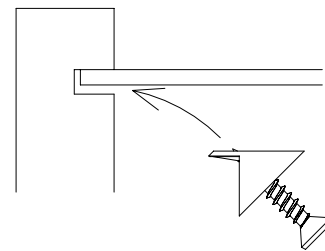


45

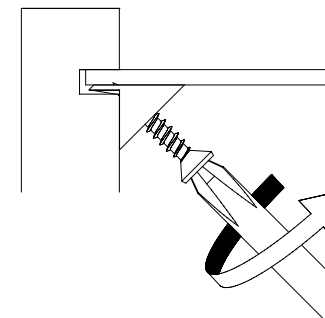


45

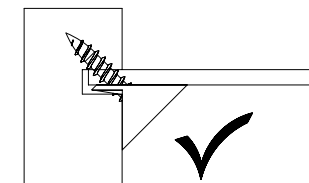
1.



2.

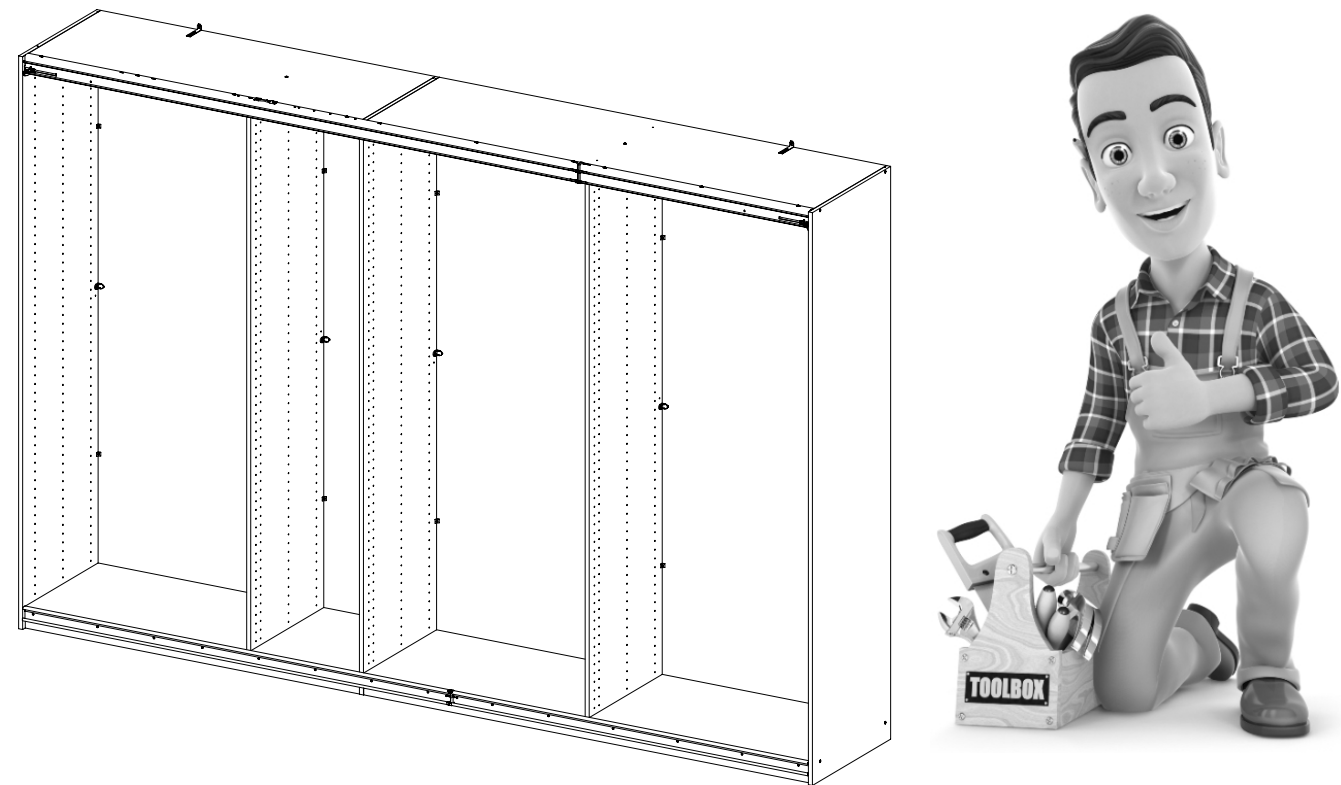
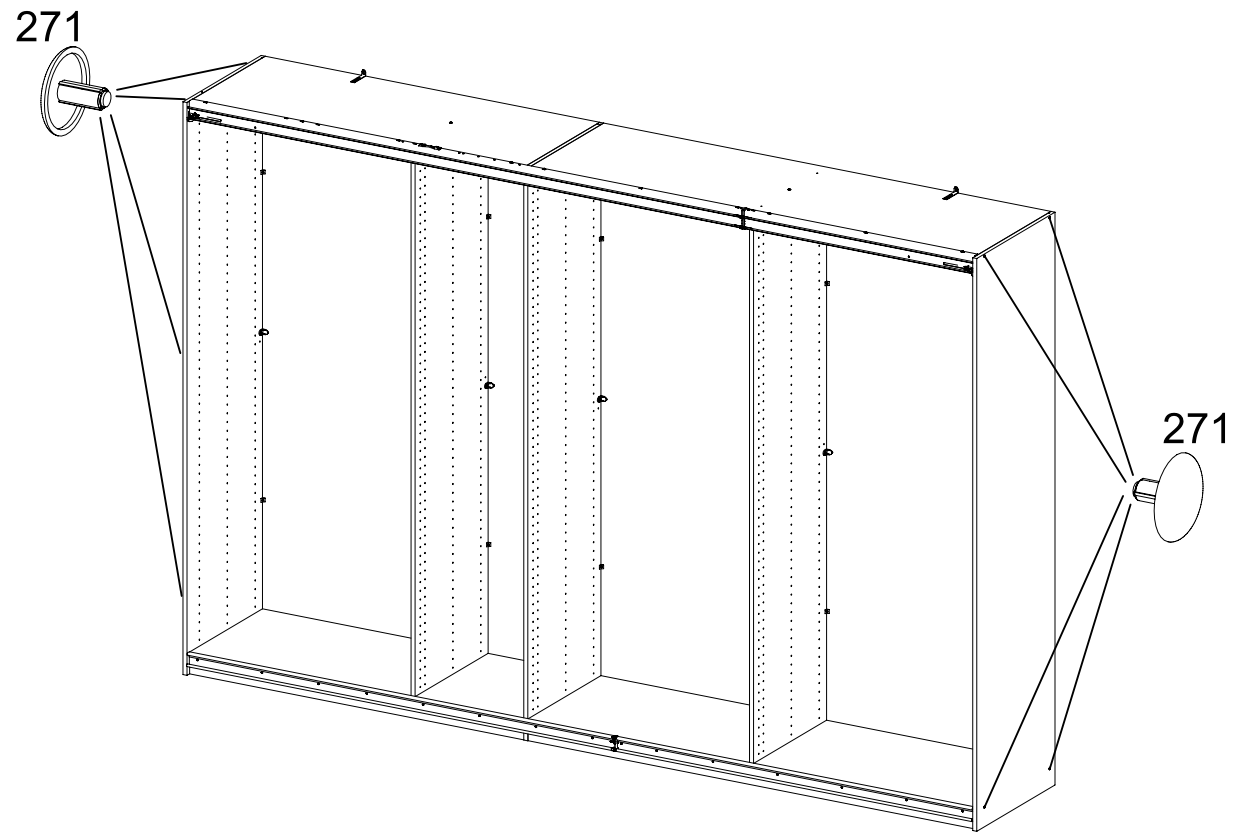


3.



39

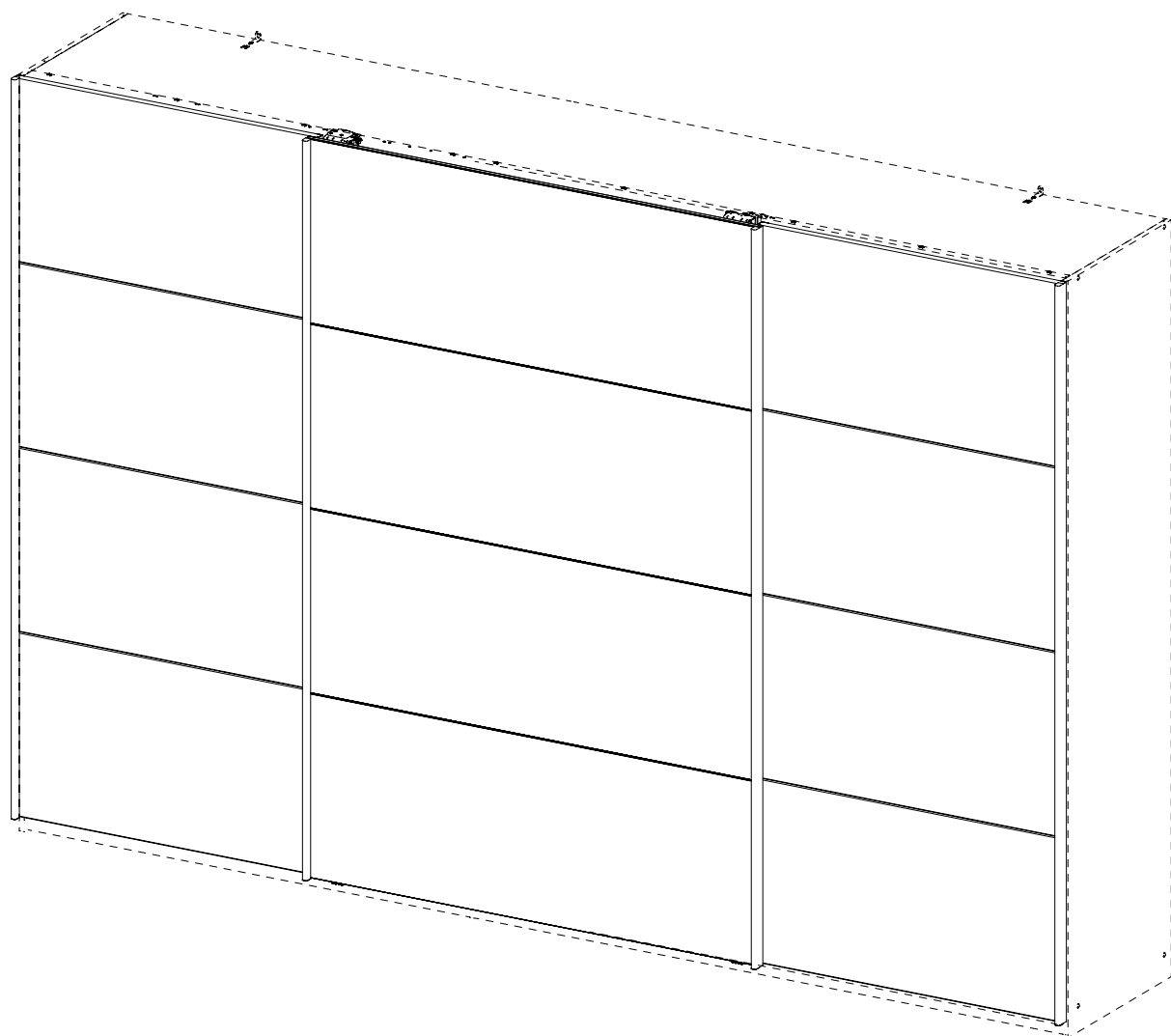
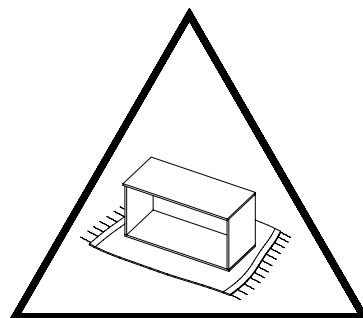
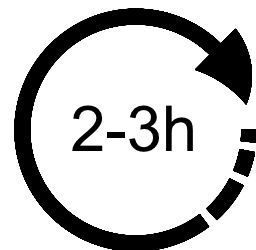
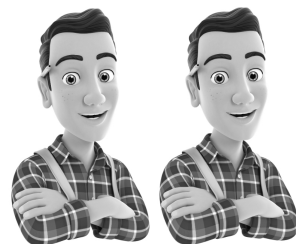
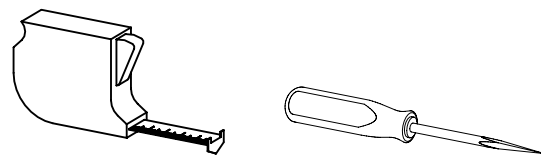
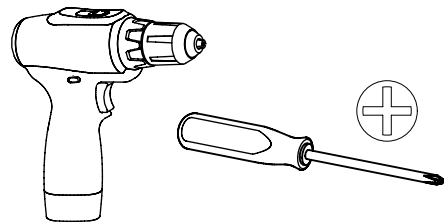
8x 271 



1.

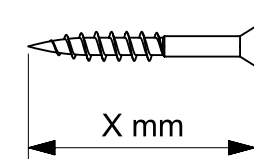
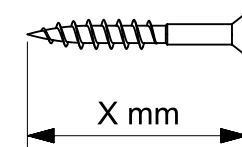
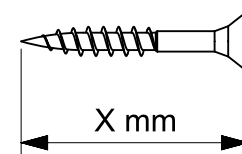
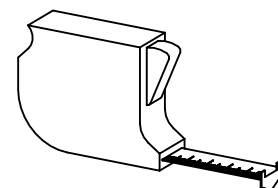
M9967_02

rauch

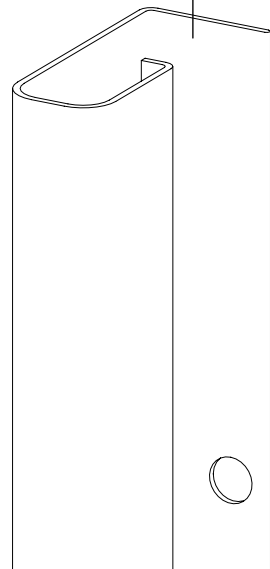


2.

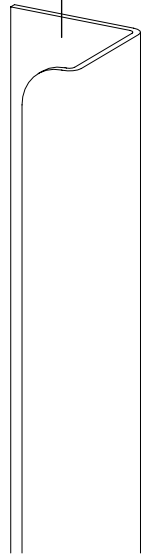
8x 144 	84x 205 3,5x15 	12x 857 72x15x2
1x 1155 	2x 1156 	1x 1158
2x 1284 	4x 1286 	
36x 1173 6,3x14 	1x 1177 	2x 1180 M4x6
1x 1182 		1x 1186



GL010

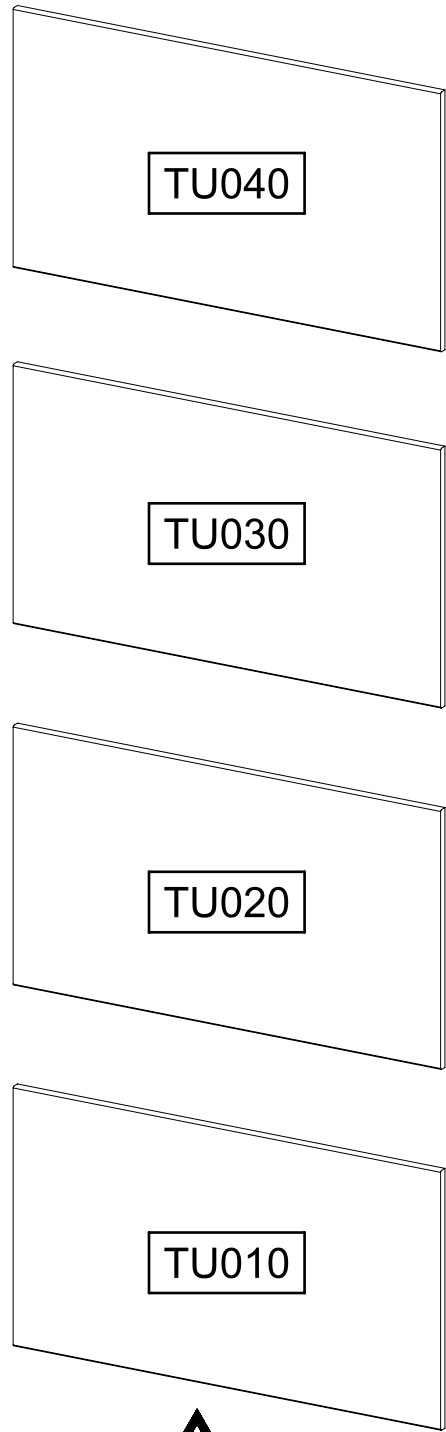


PR010



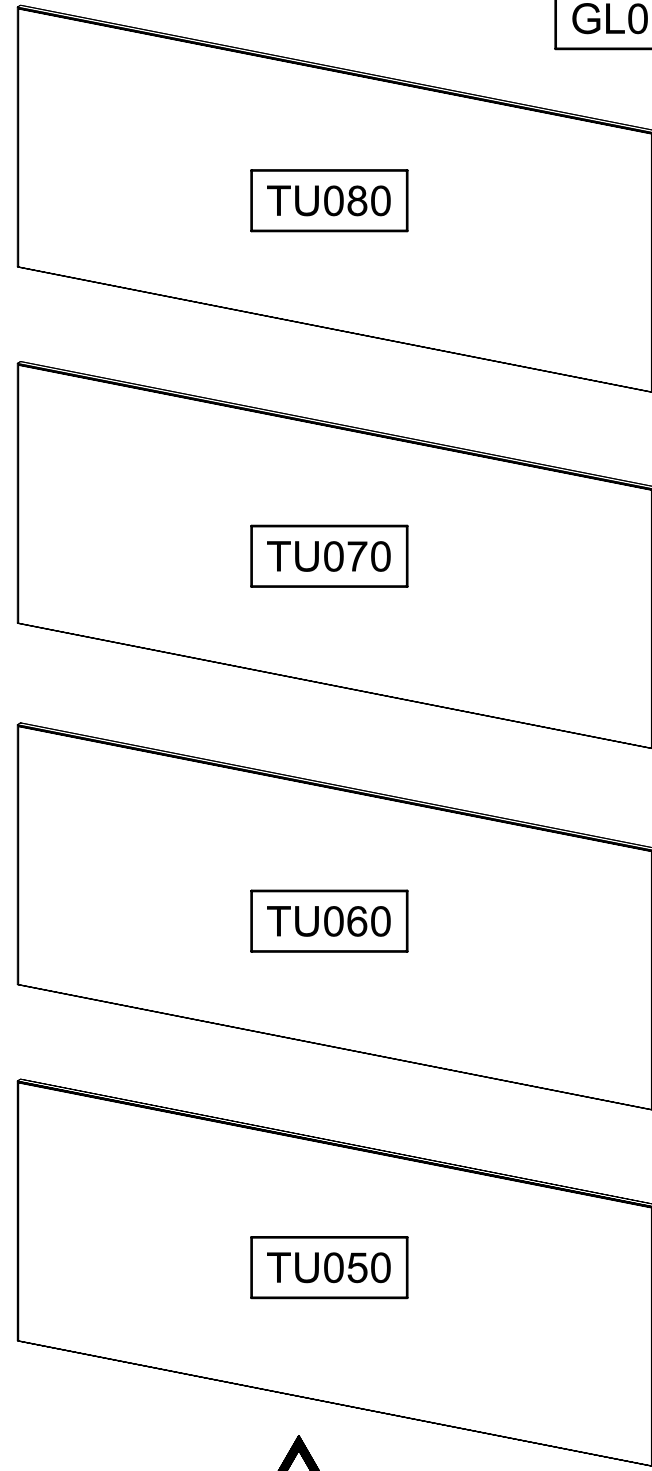
GL010

PR010



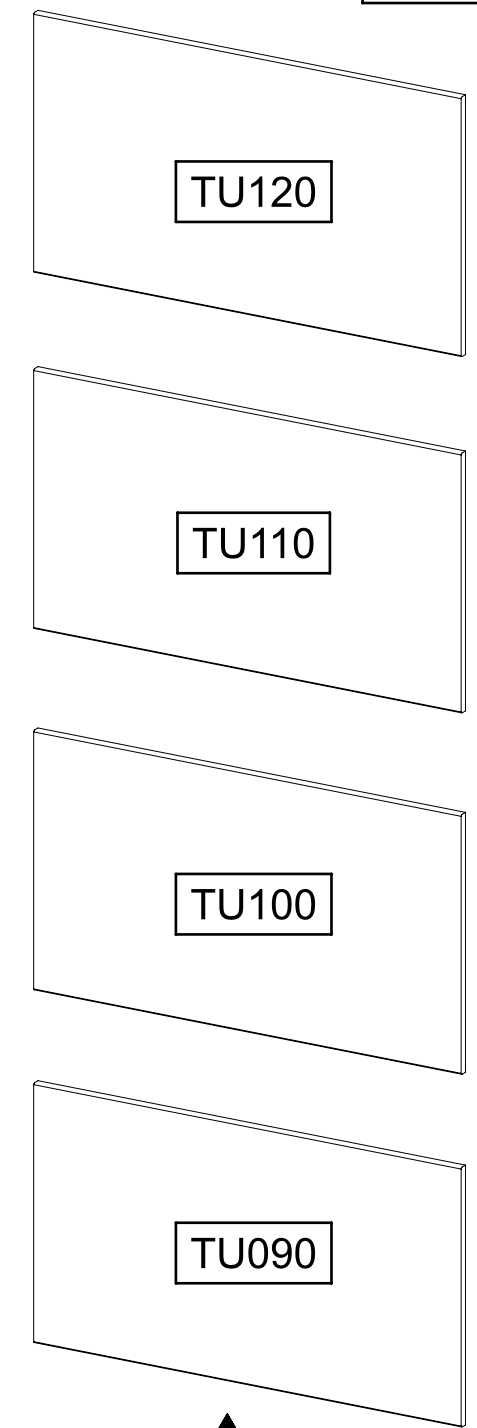
GL010

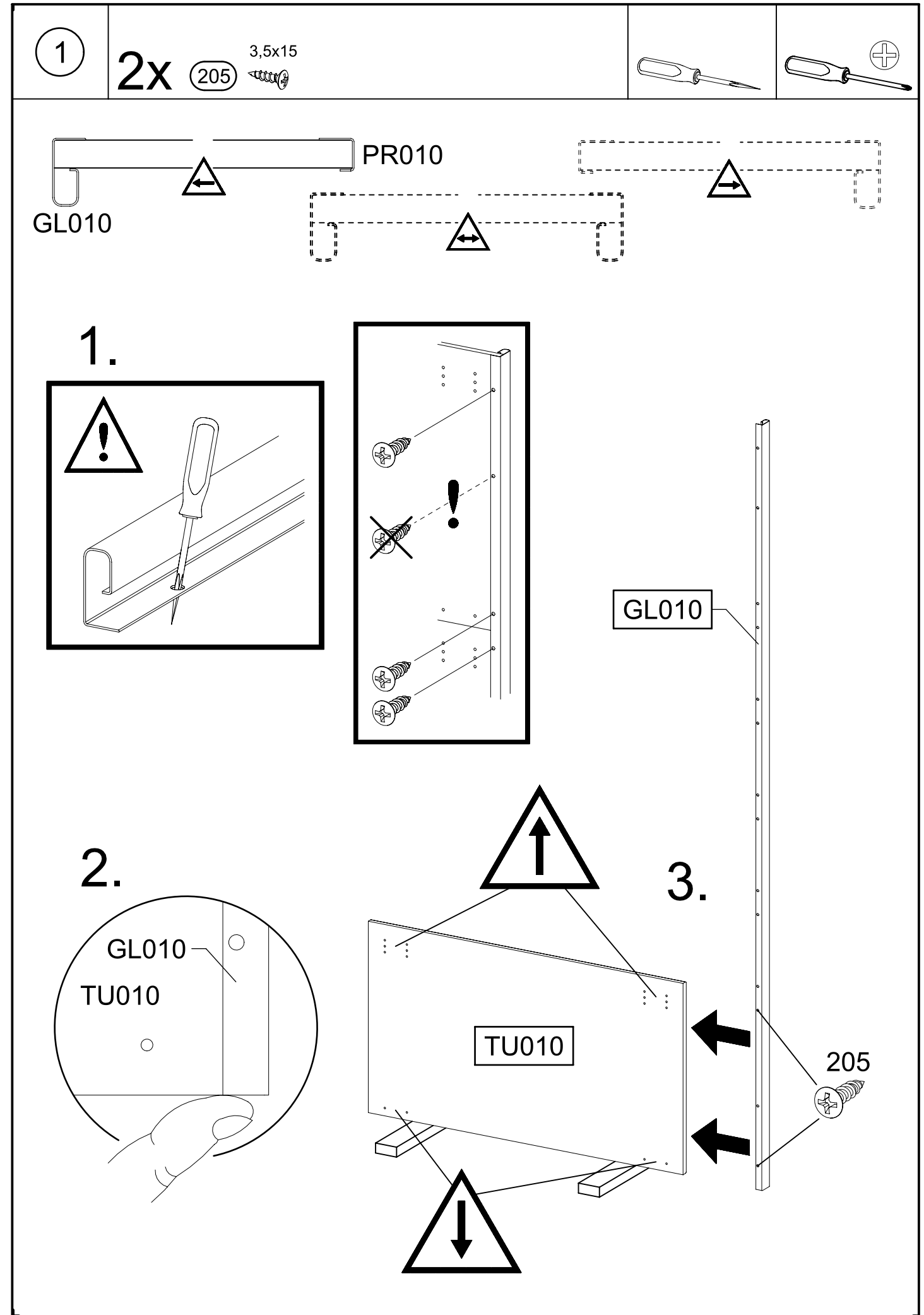
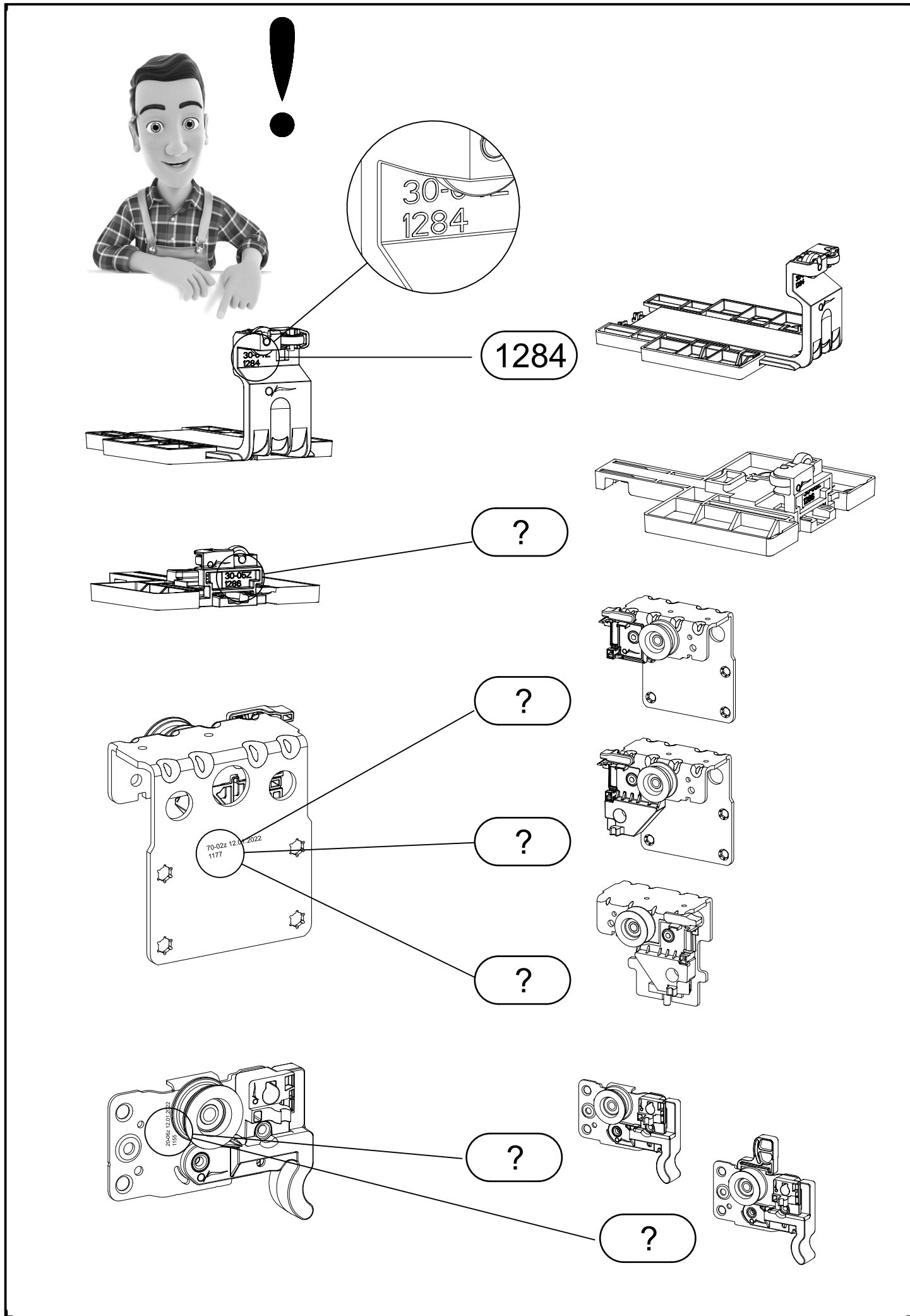
GL010

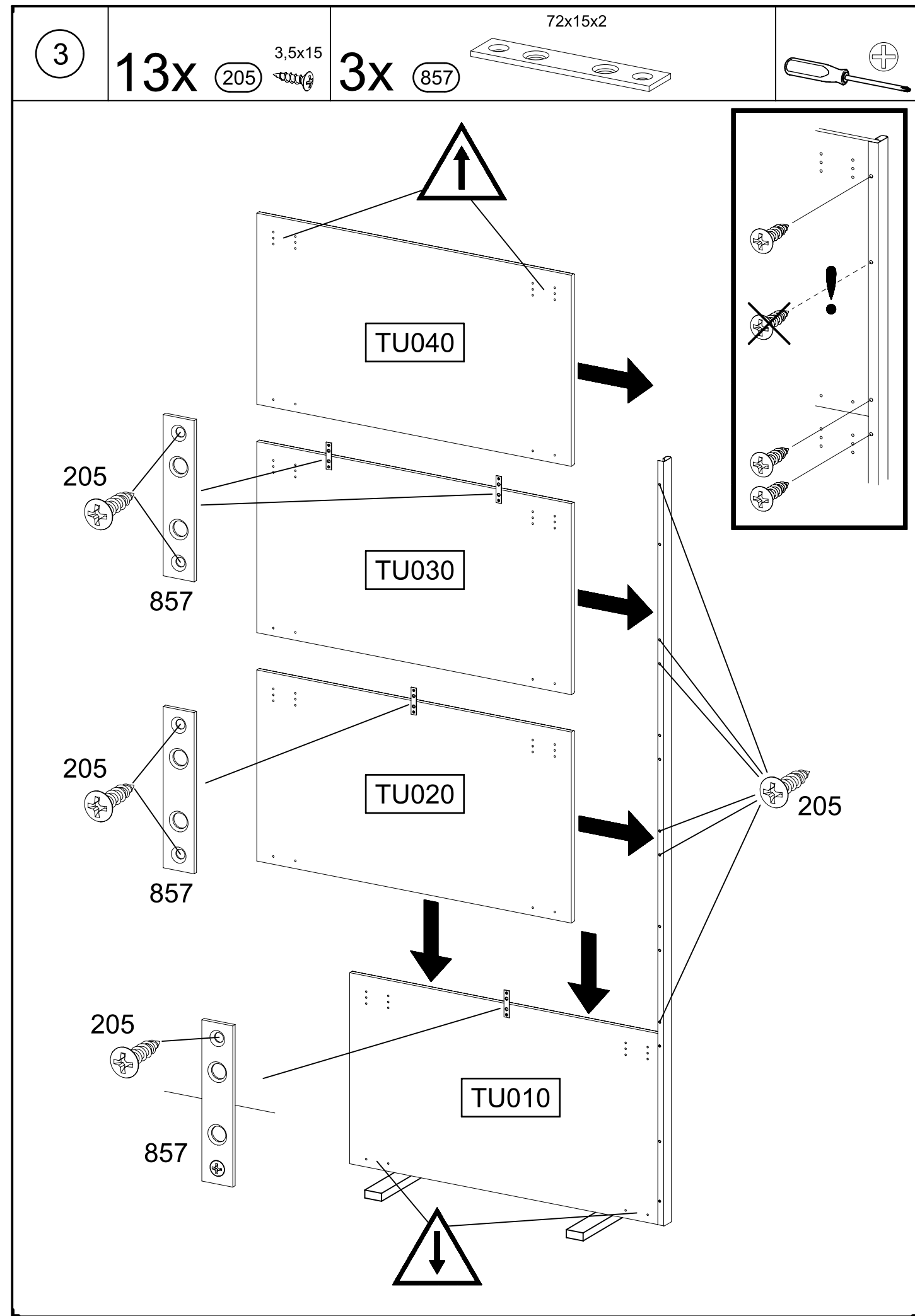
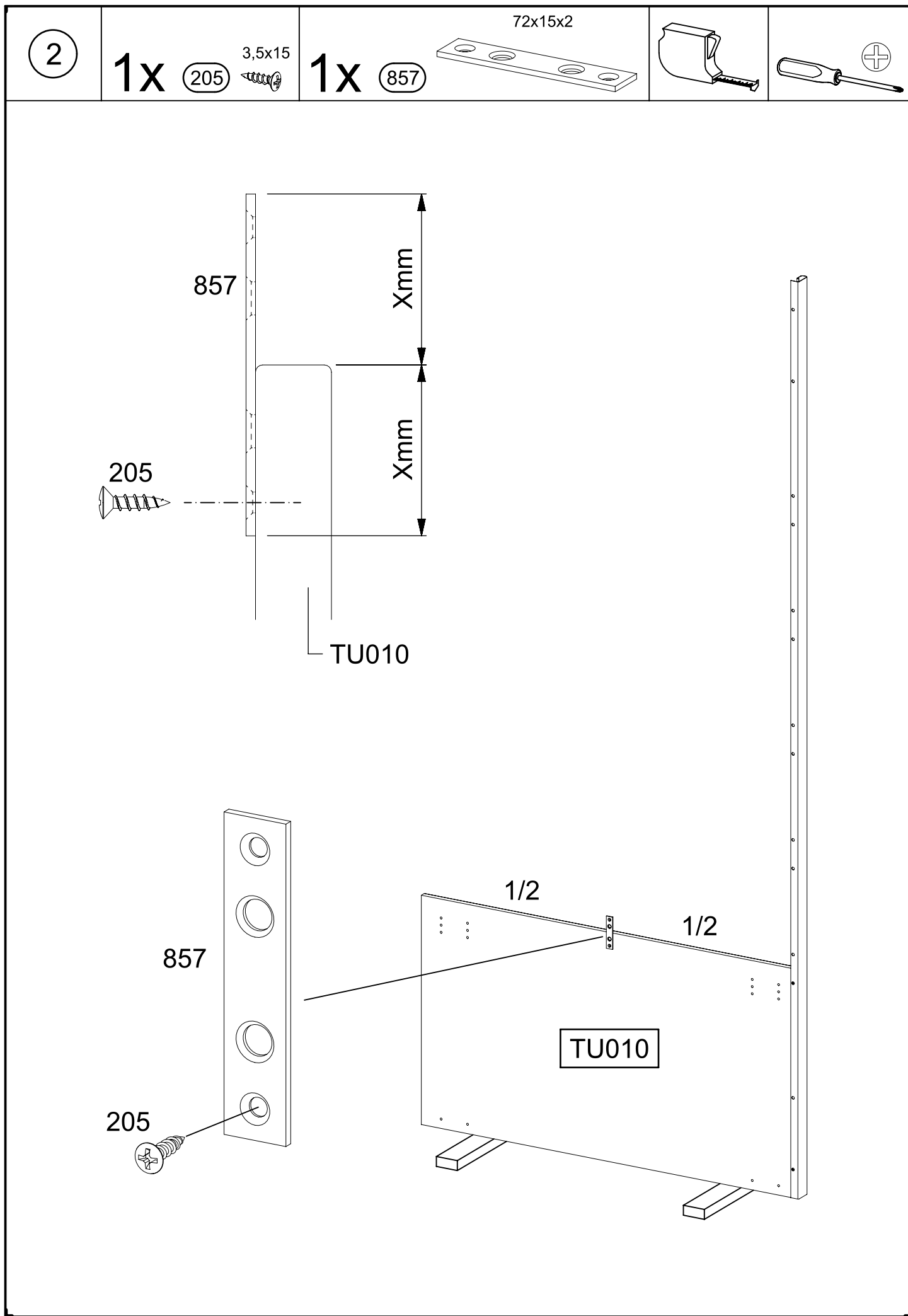


PR010

GL010

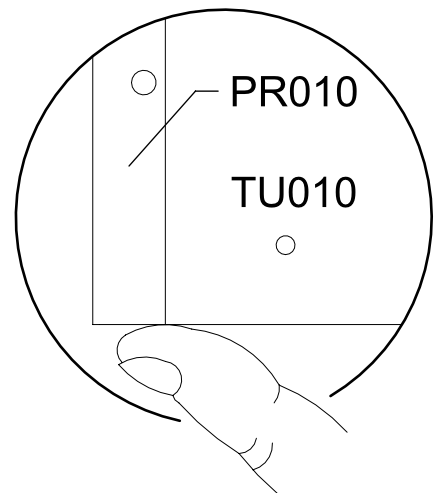
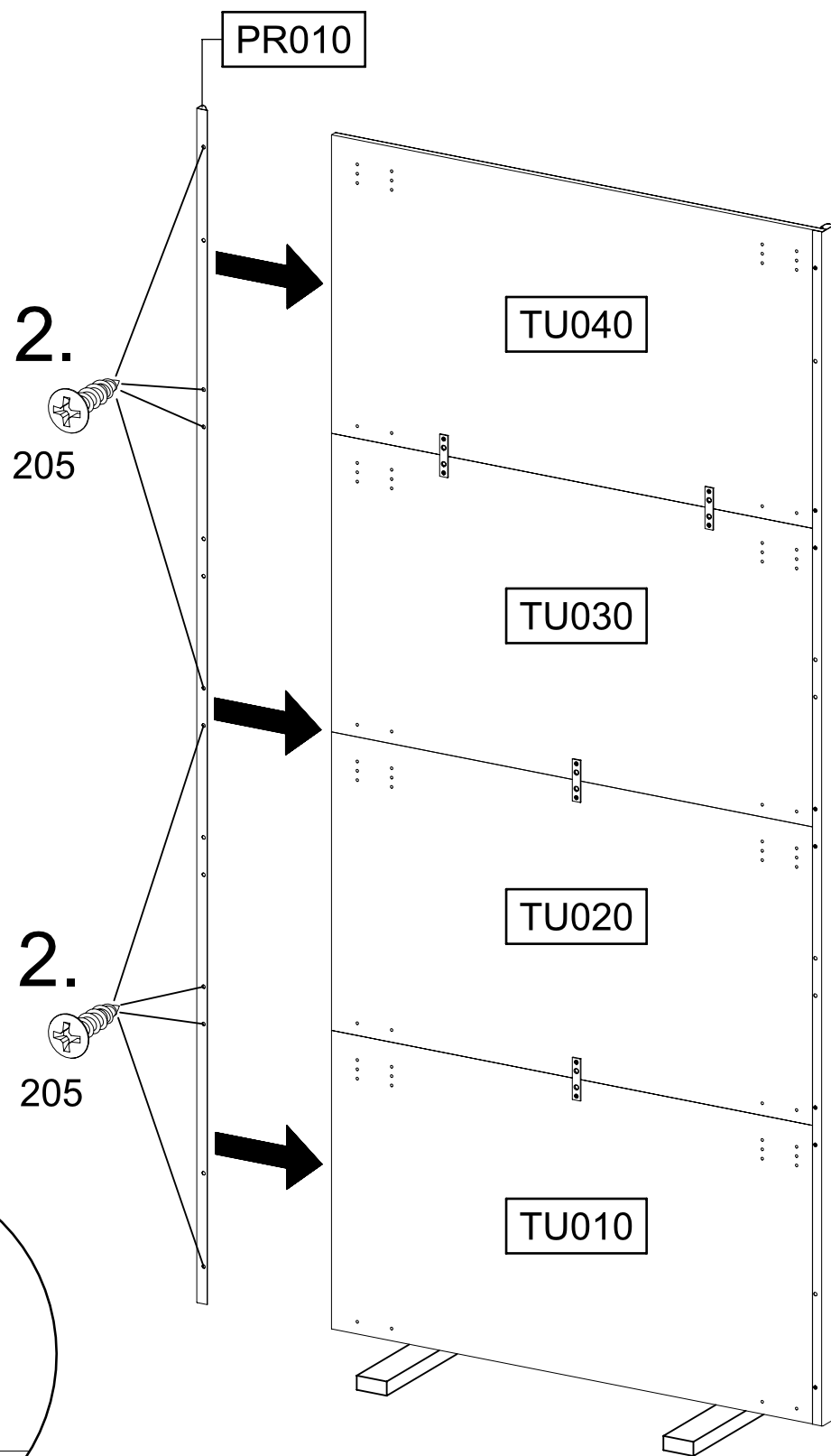
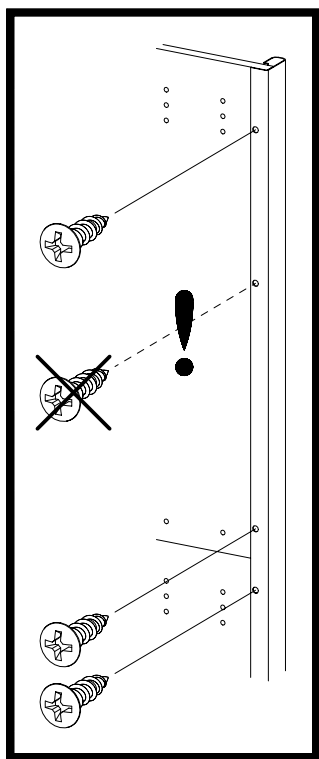
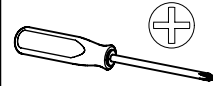






4

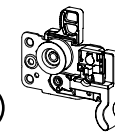
8x 205 3,5x15



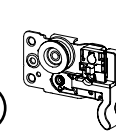
1.

5

1x 1155

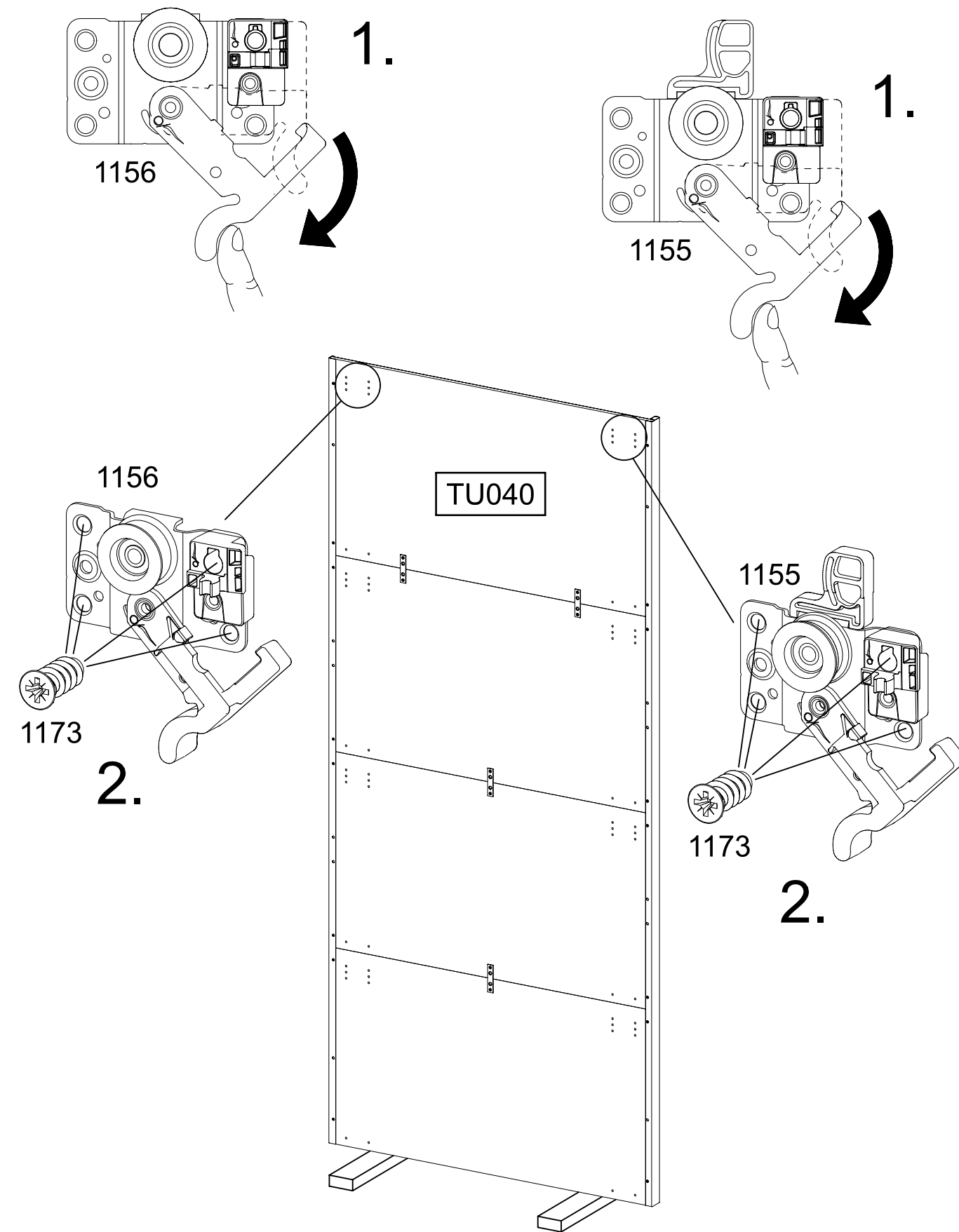
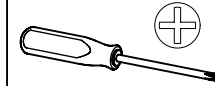


1x 1156



8x 1173

6,3x14



1.

1.

1156

1155

1156

TU040

1155

1173

2.

1173

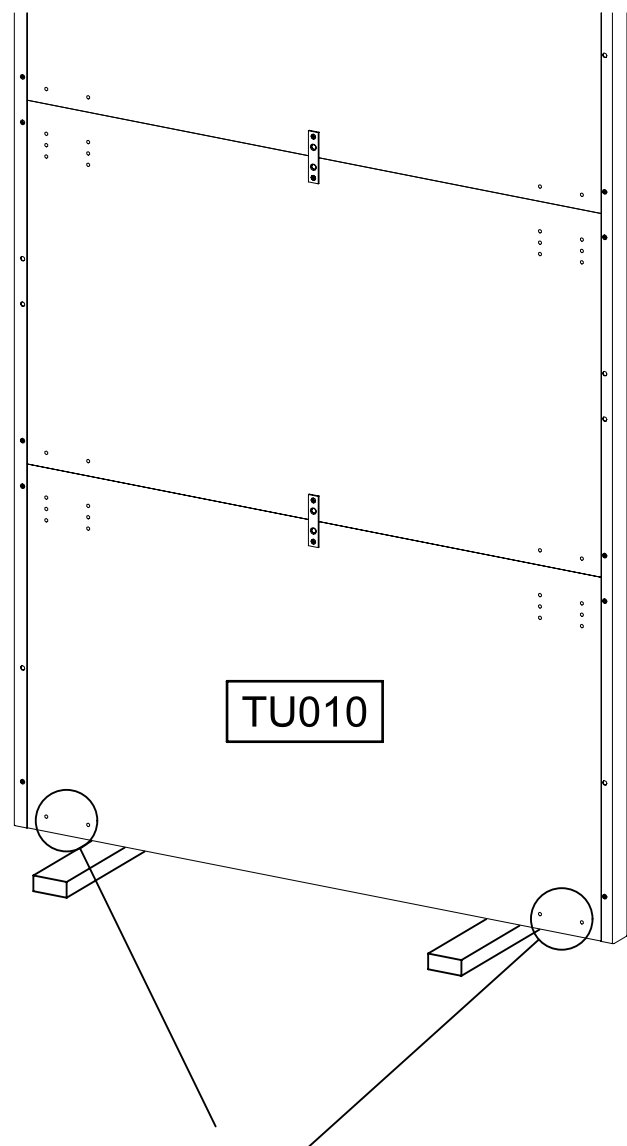
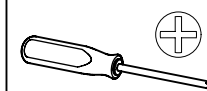
2.

6

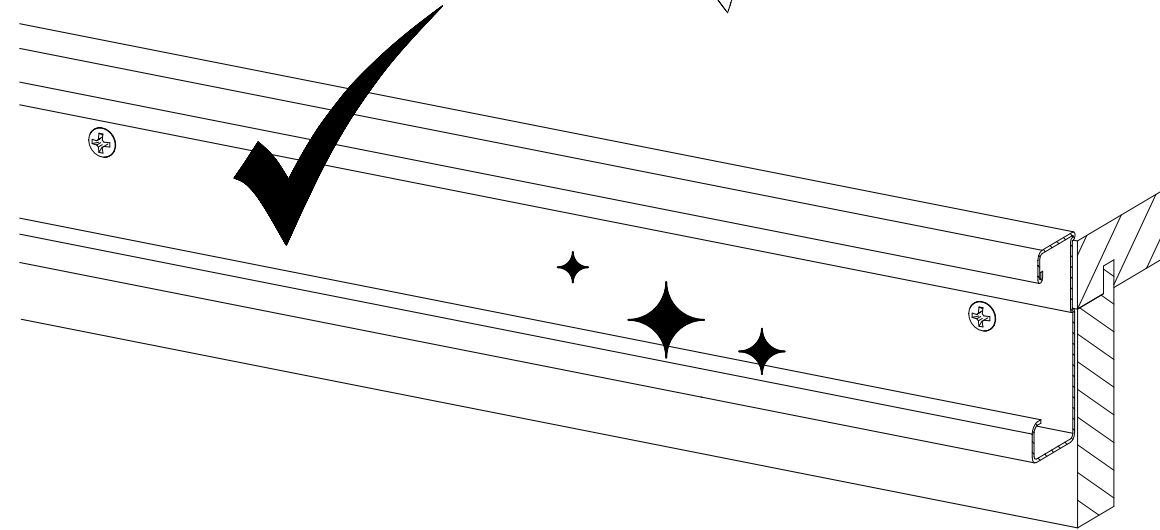
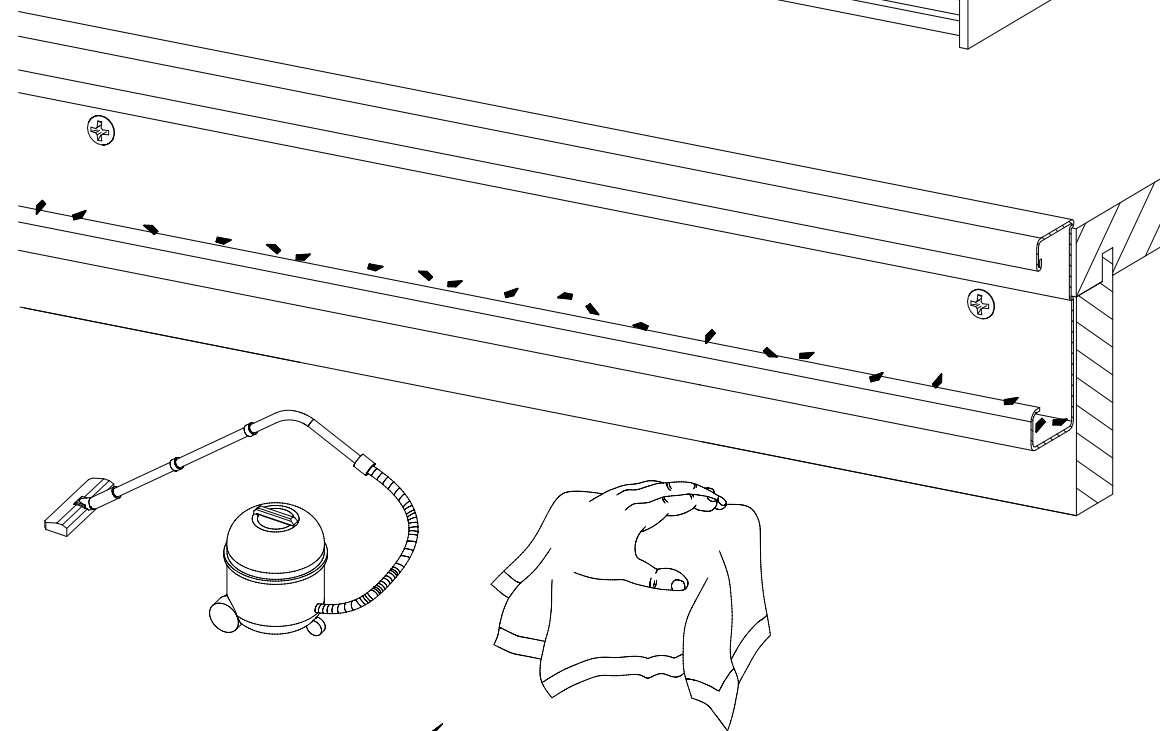
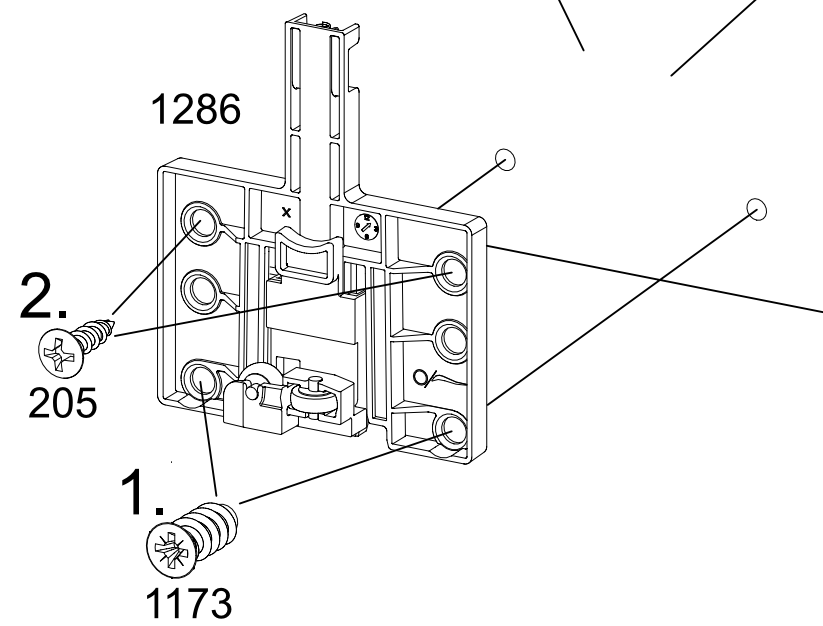
4x 205 3,5x15

2x 1286

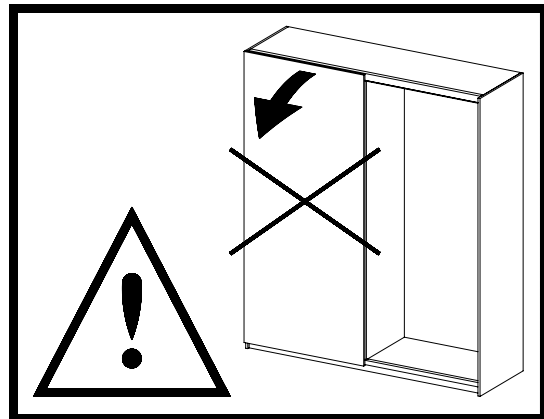
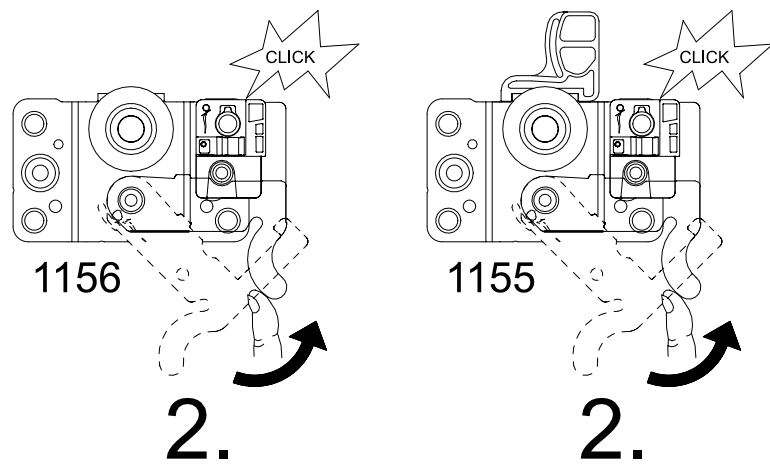
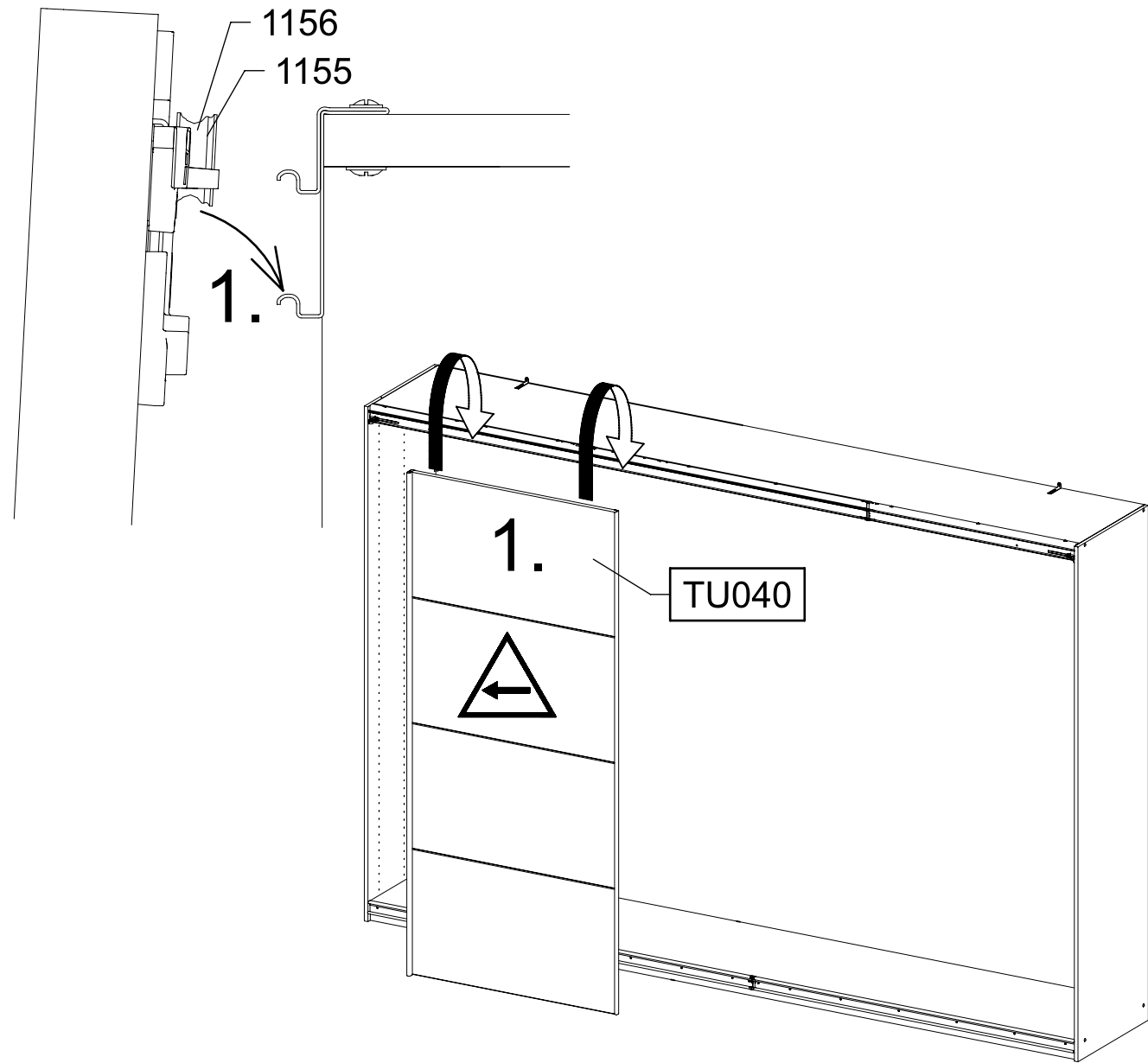
4x 1173 6,3x14



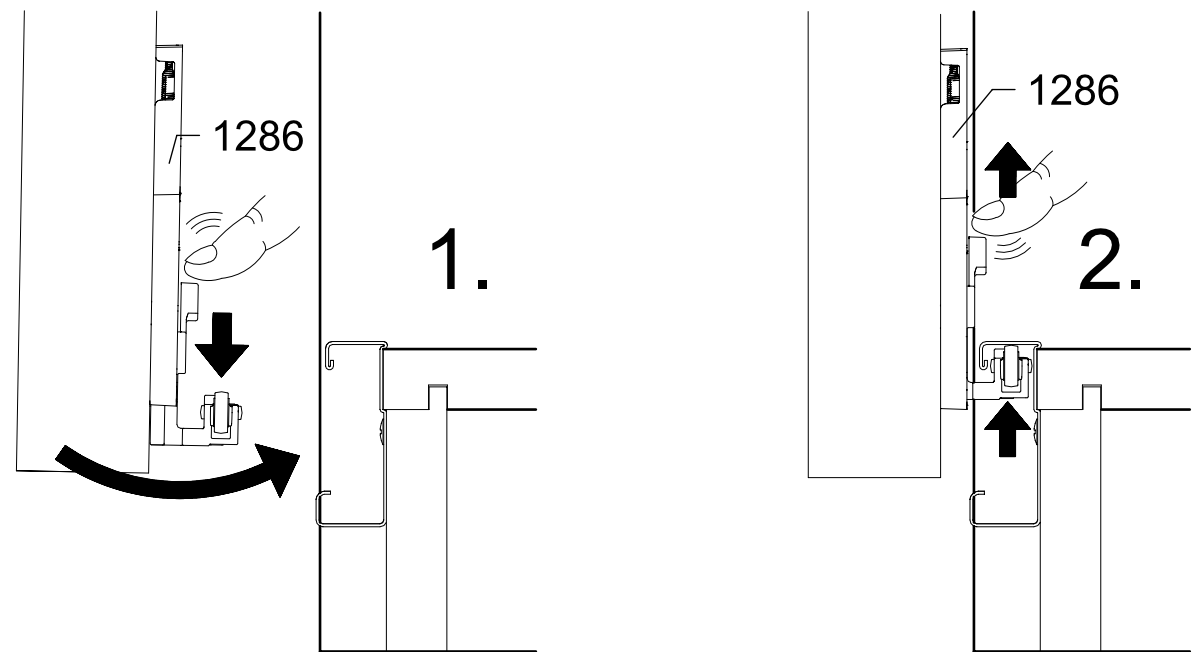
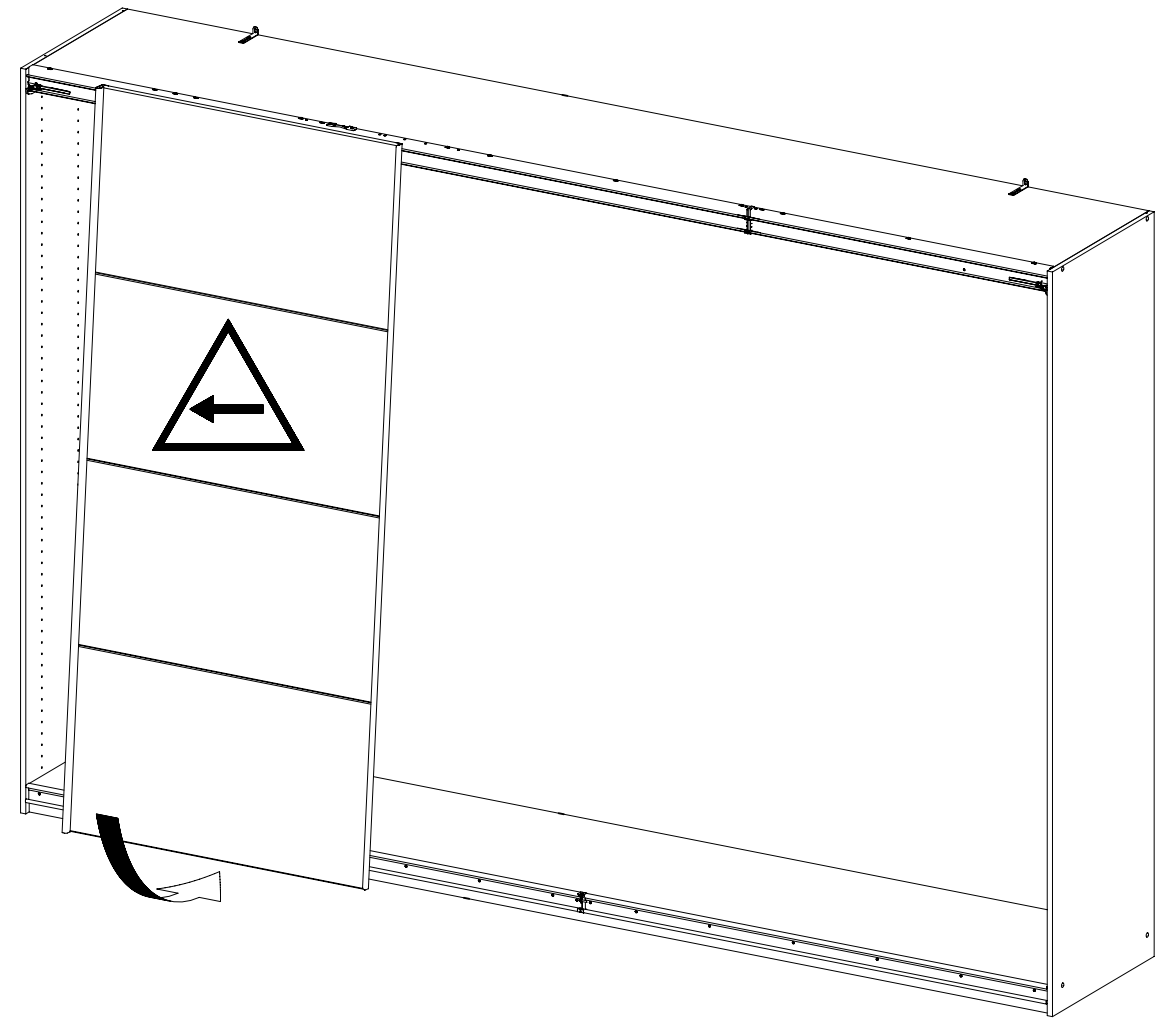
TU010



7

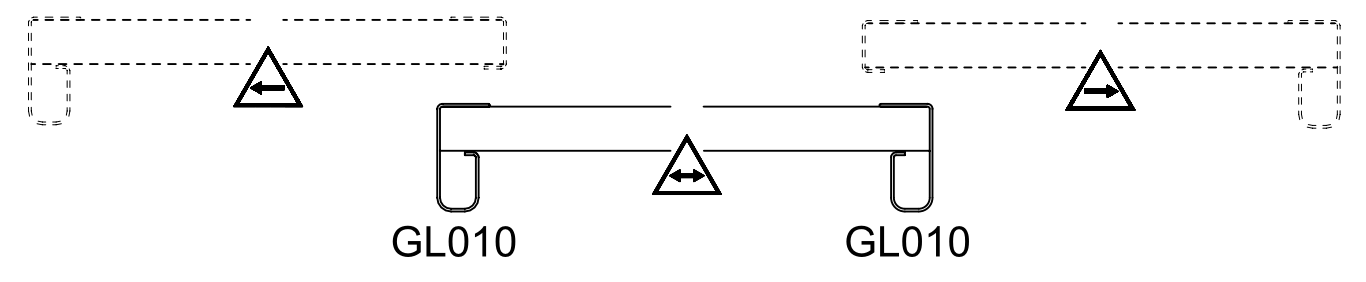
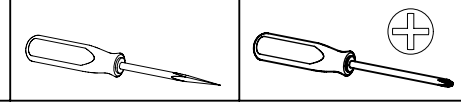


8

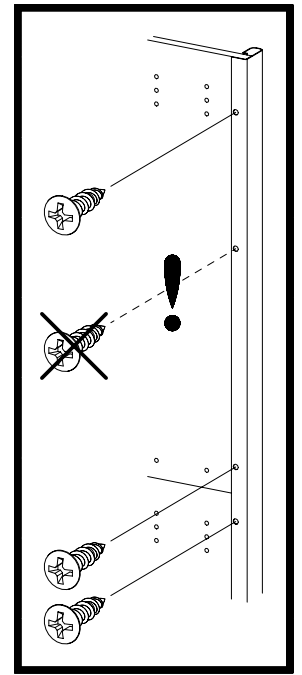
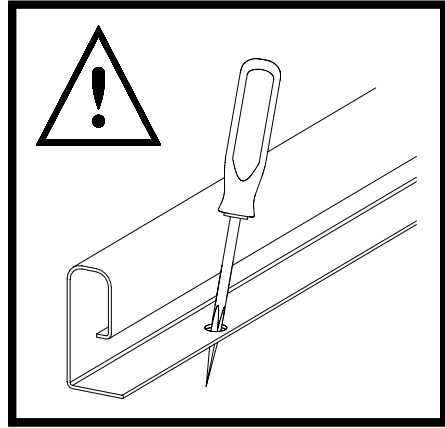


9

2x (205) 3,5x15

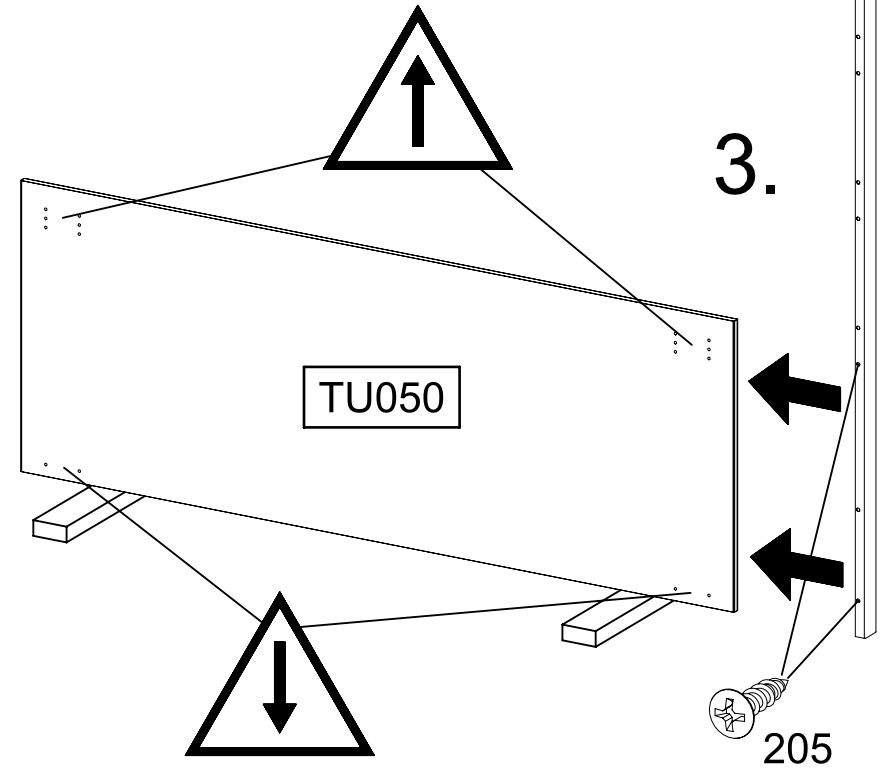
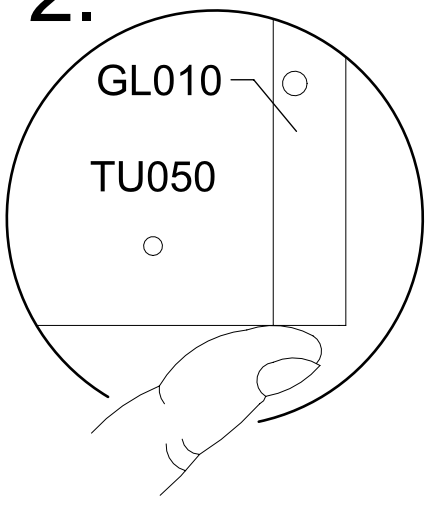


1.



GL010

2.



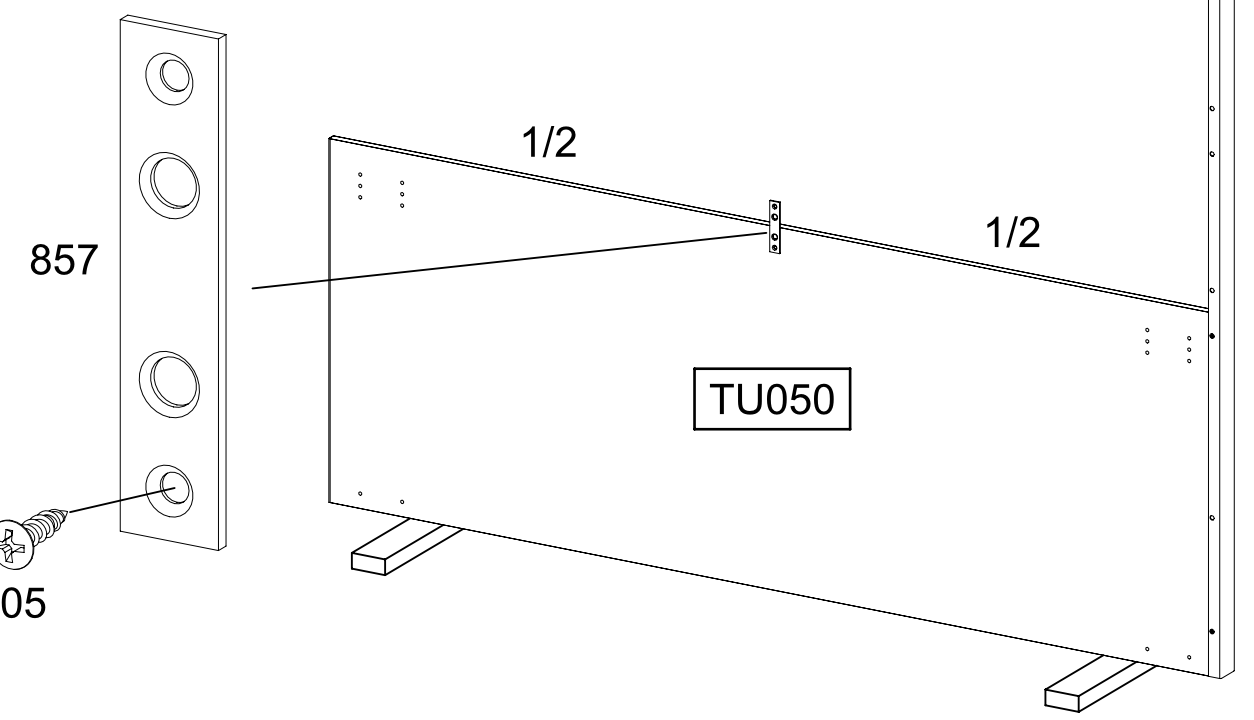
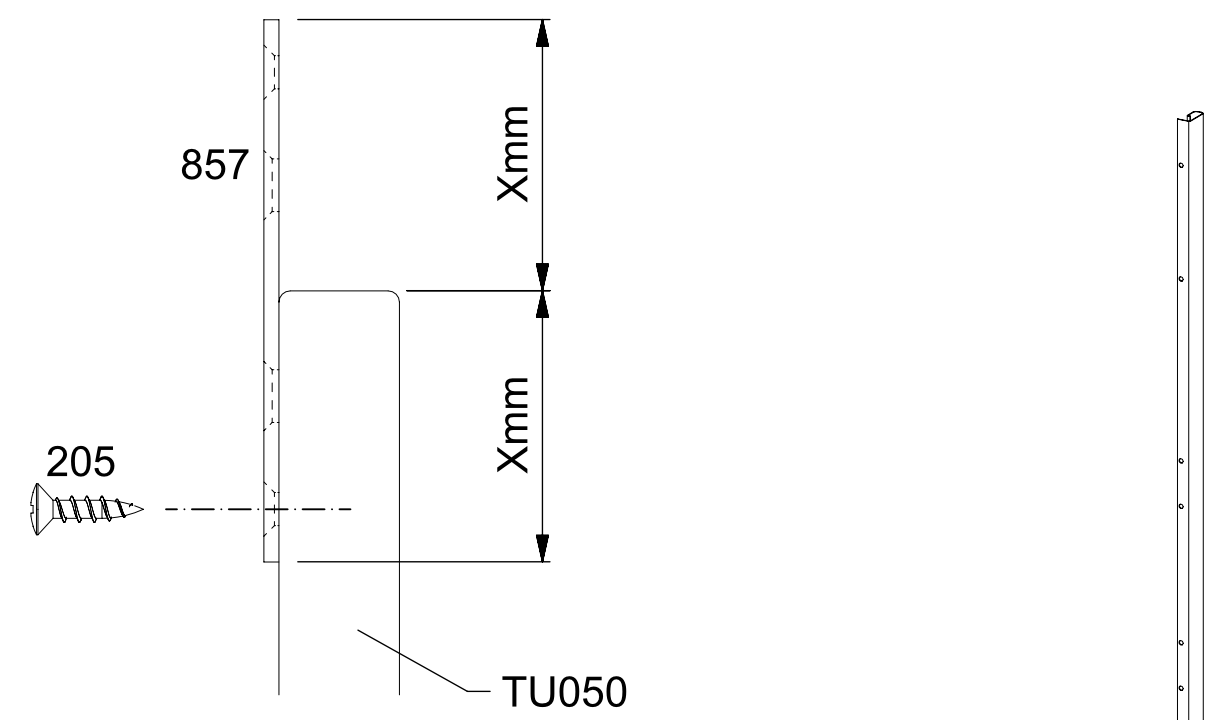
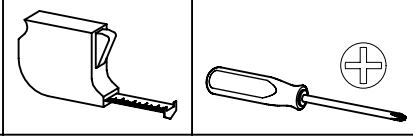
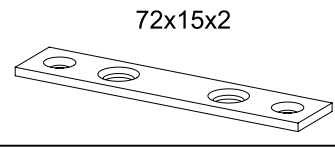
3.

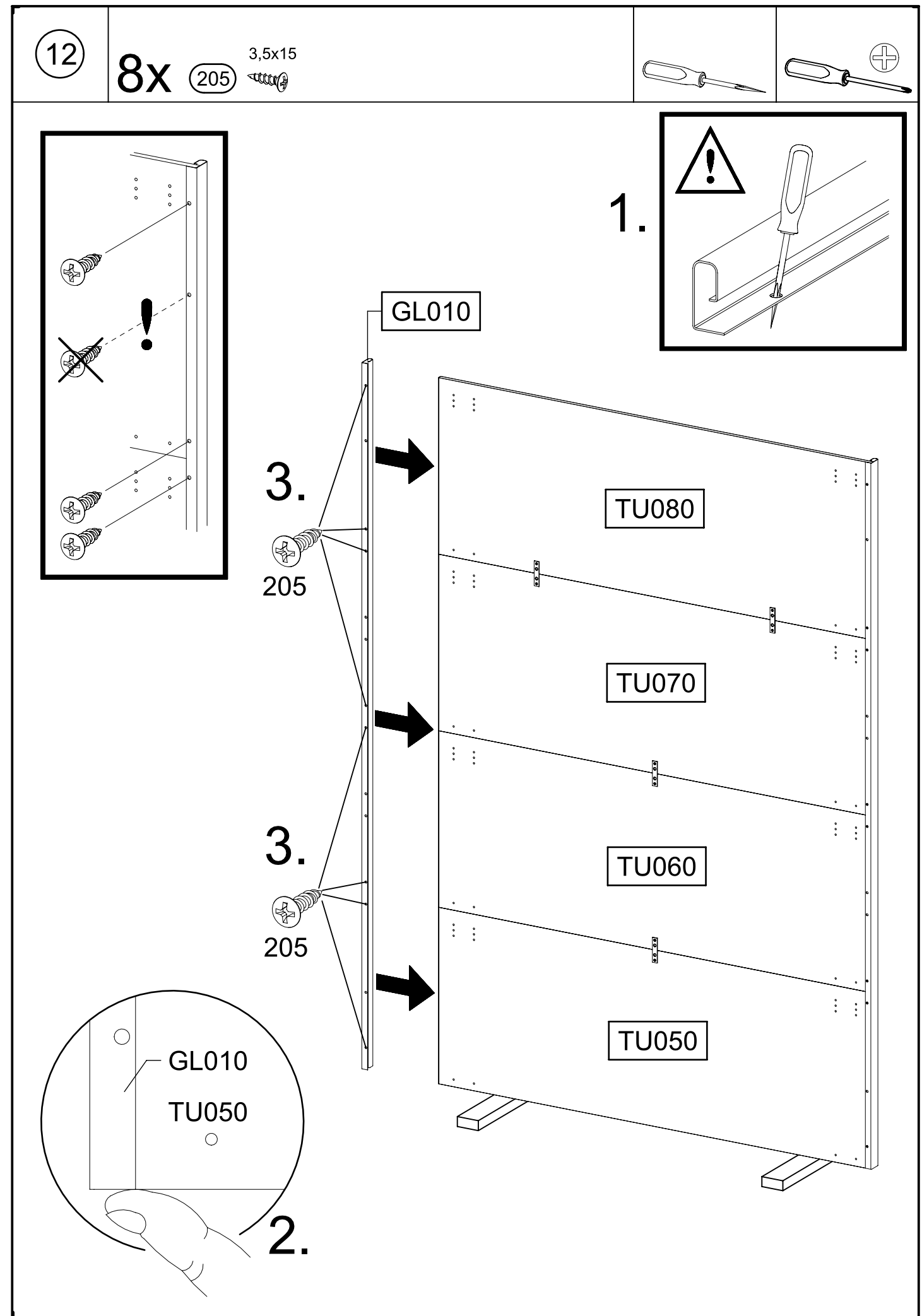
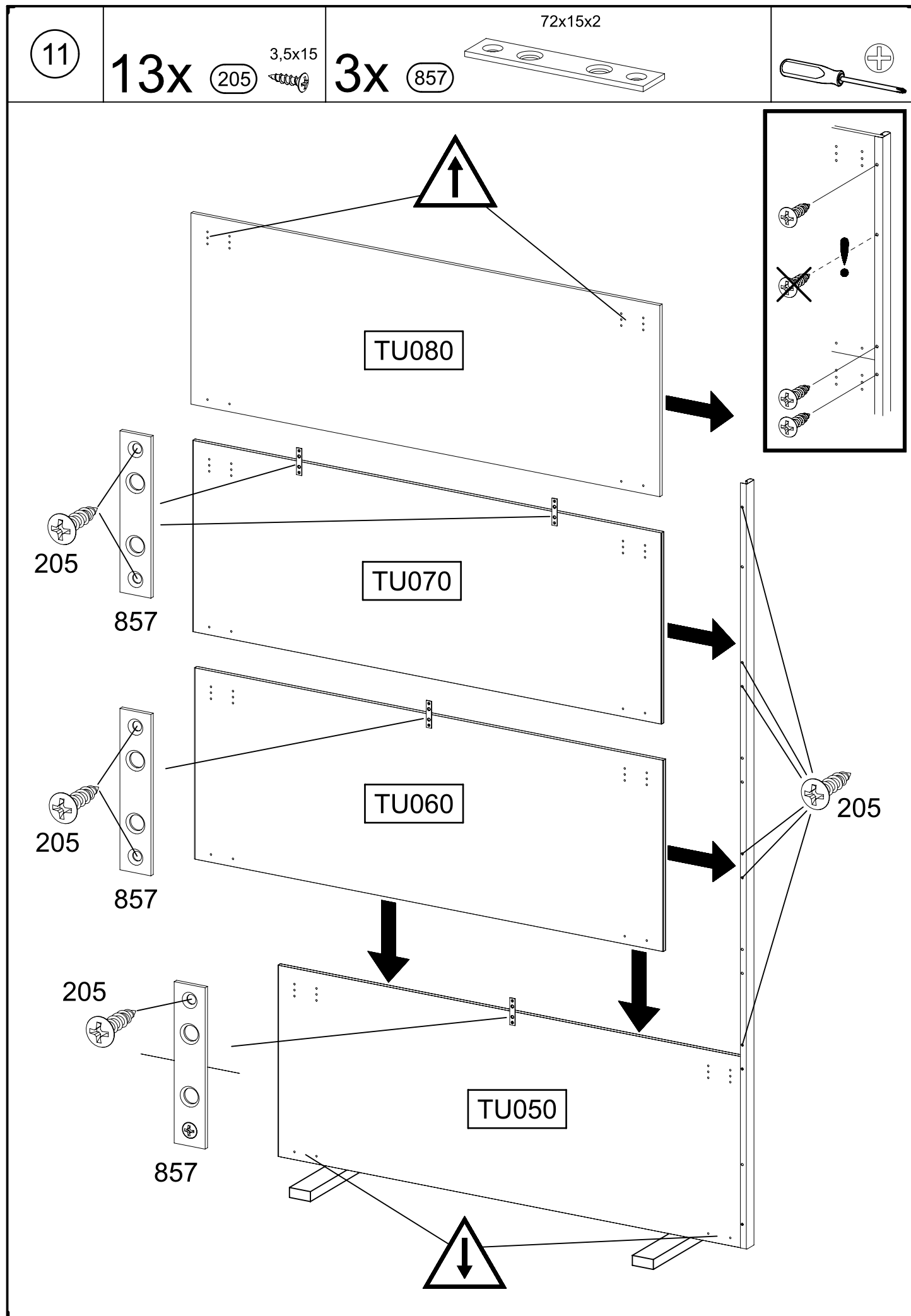
205

10

1x (205) 3,5x15

1x (857)





13

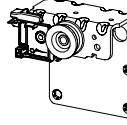
8x

1173

6,3x14

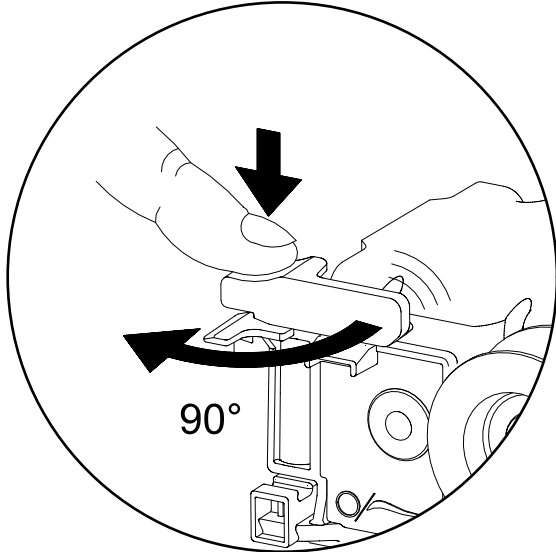
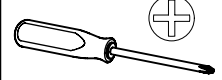
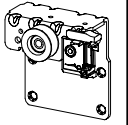
1x

1177

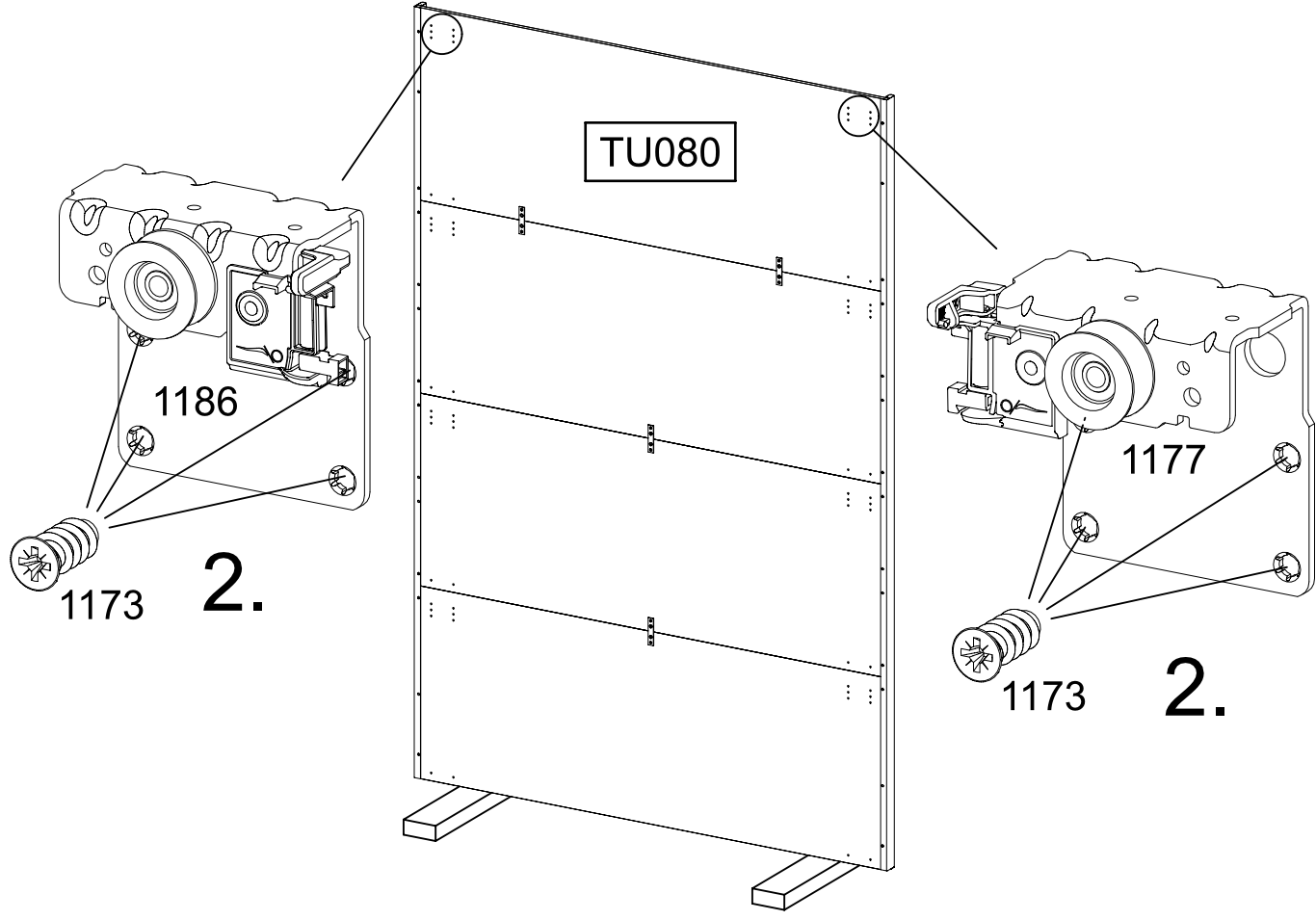
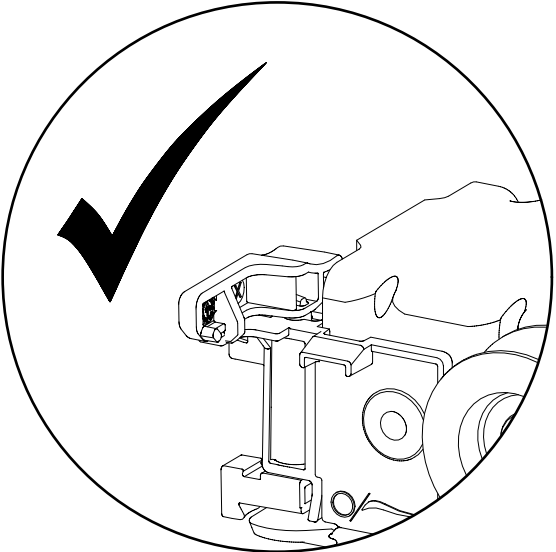


1x

1186



1.



14

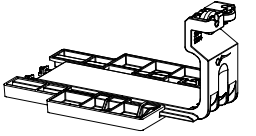
4x

205

3,5x15

2x

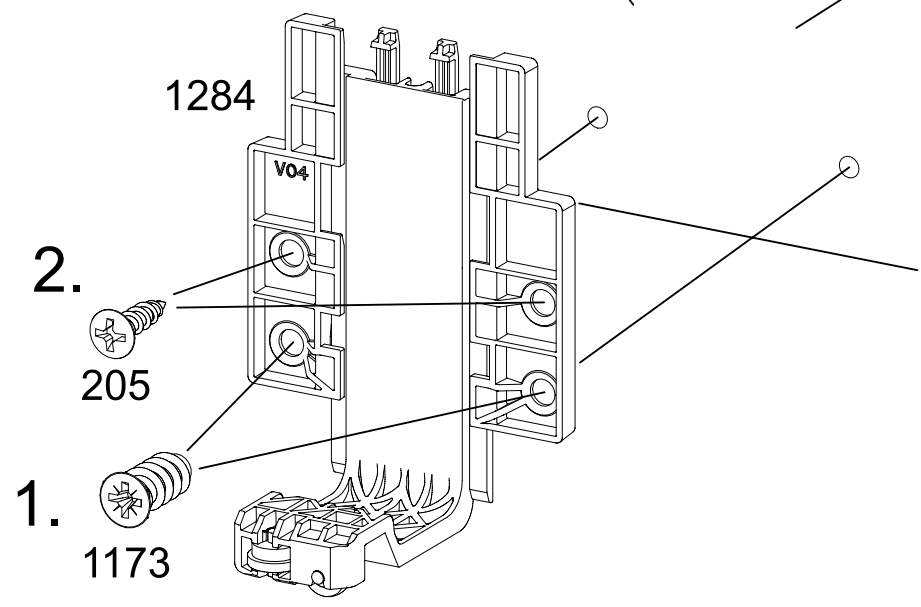
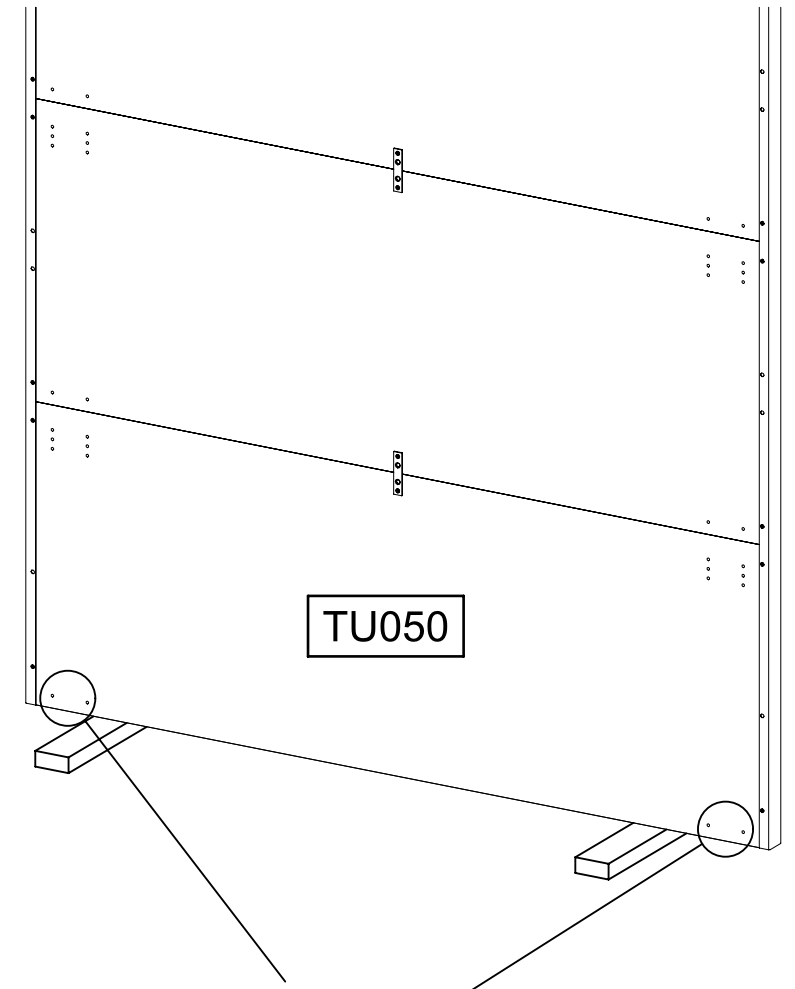
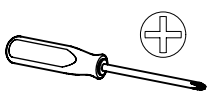
1284



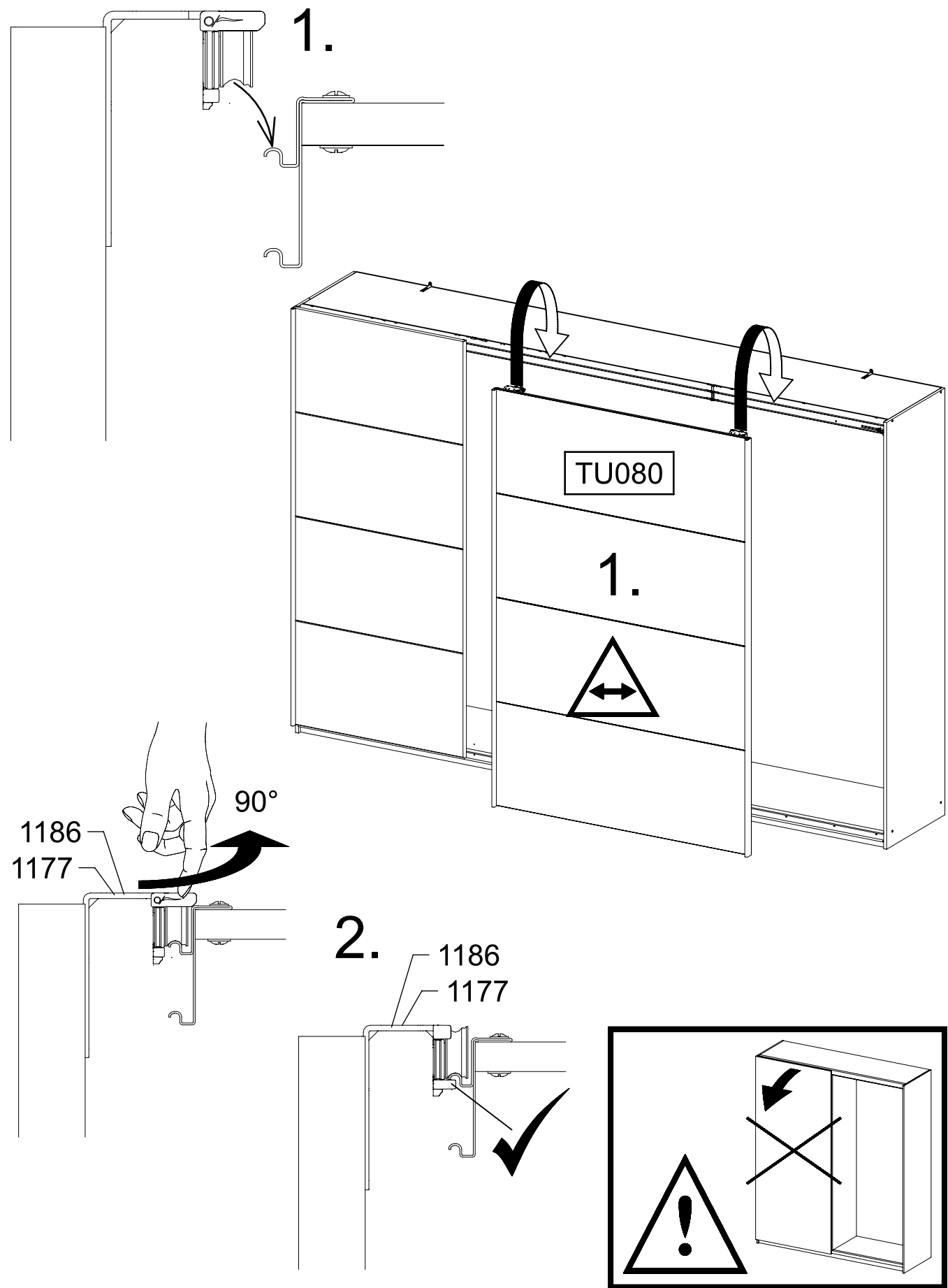
4x

1173

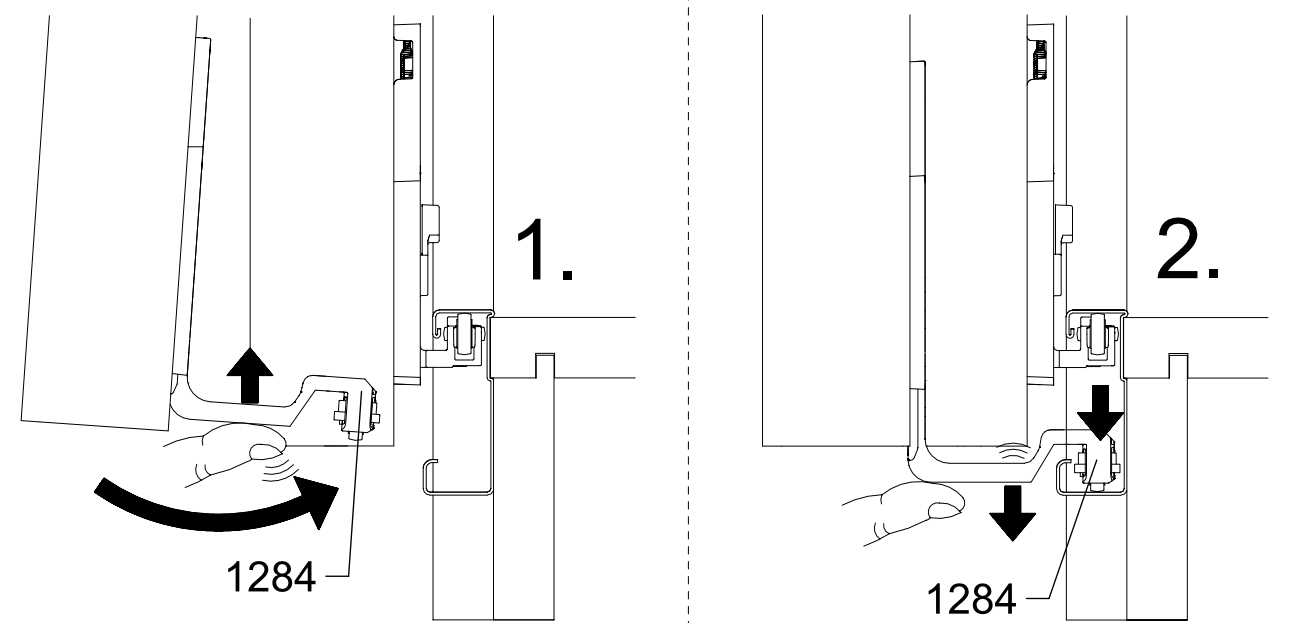
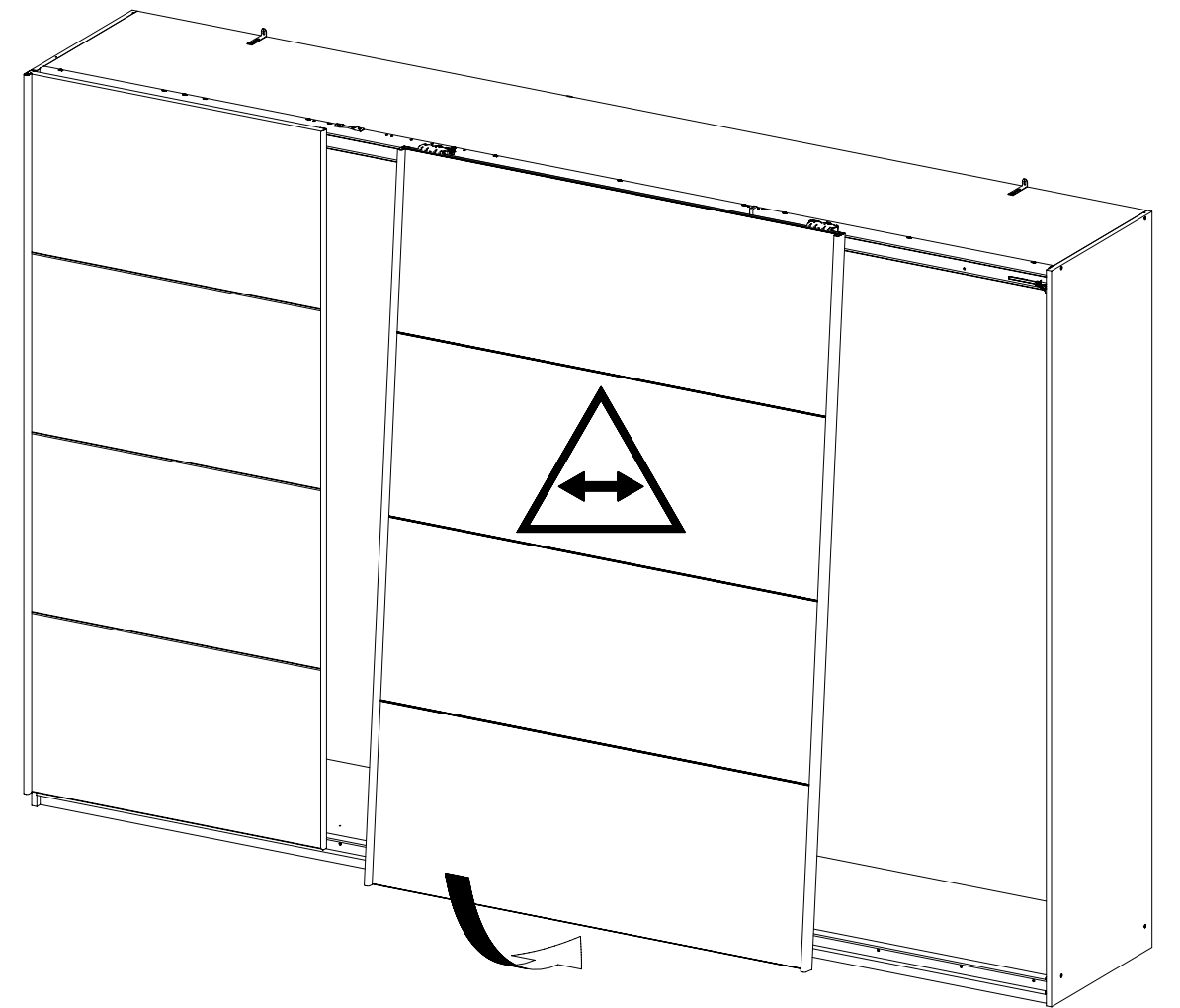
6,3x14



15



16



17

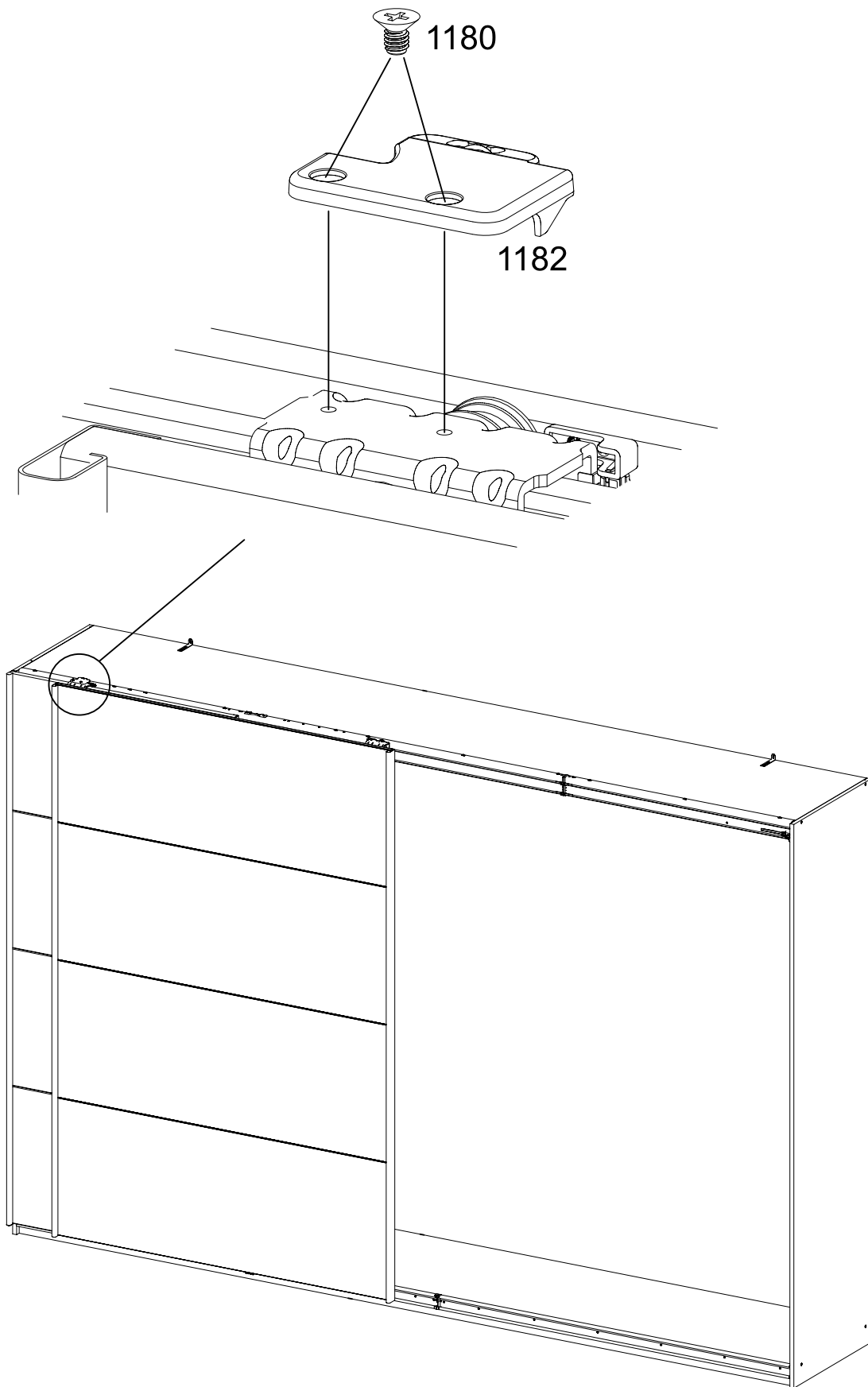
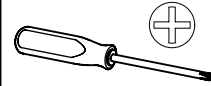
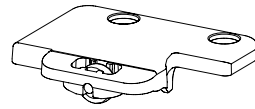
2x

1180

M4x6

1x

1182

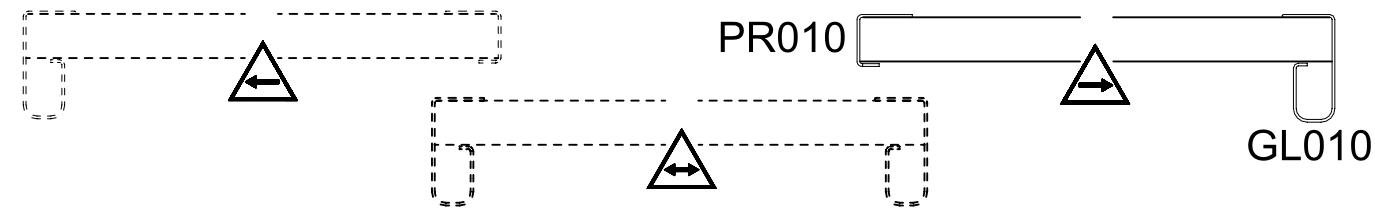
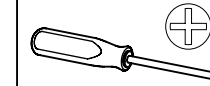


18

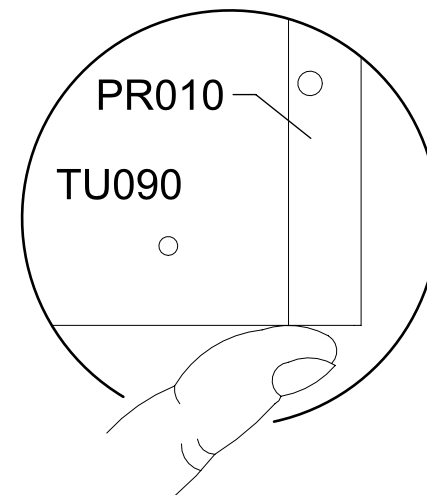
2x

205

3,5x15

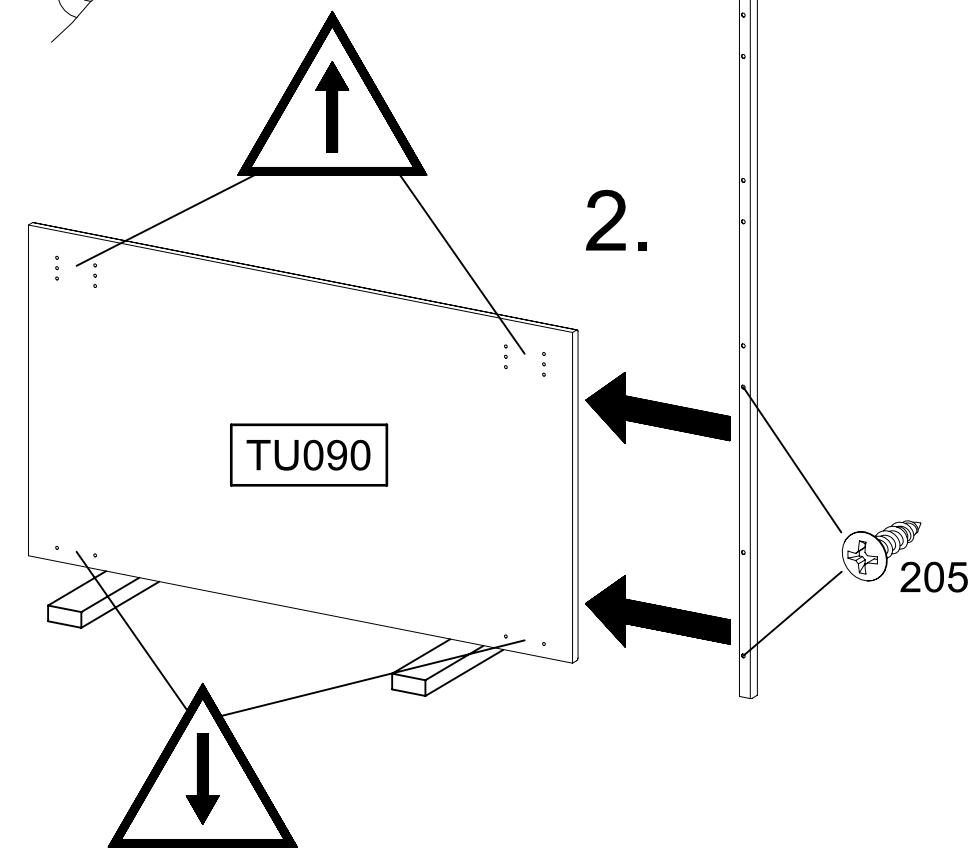


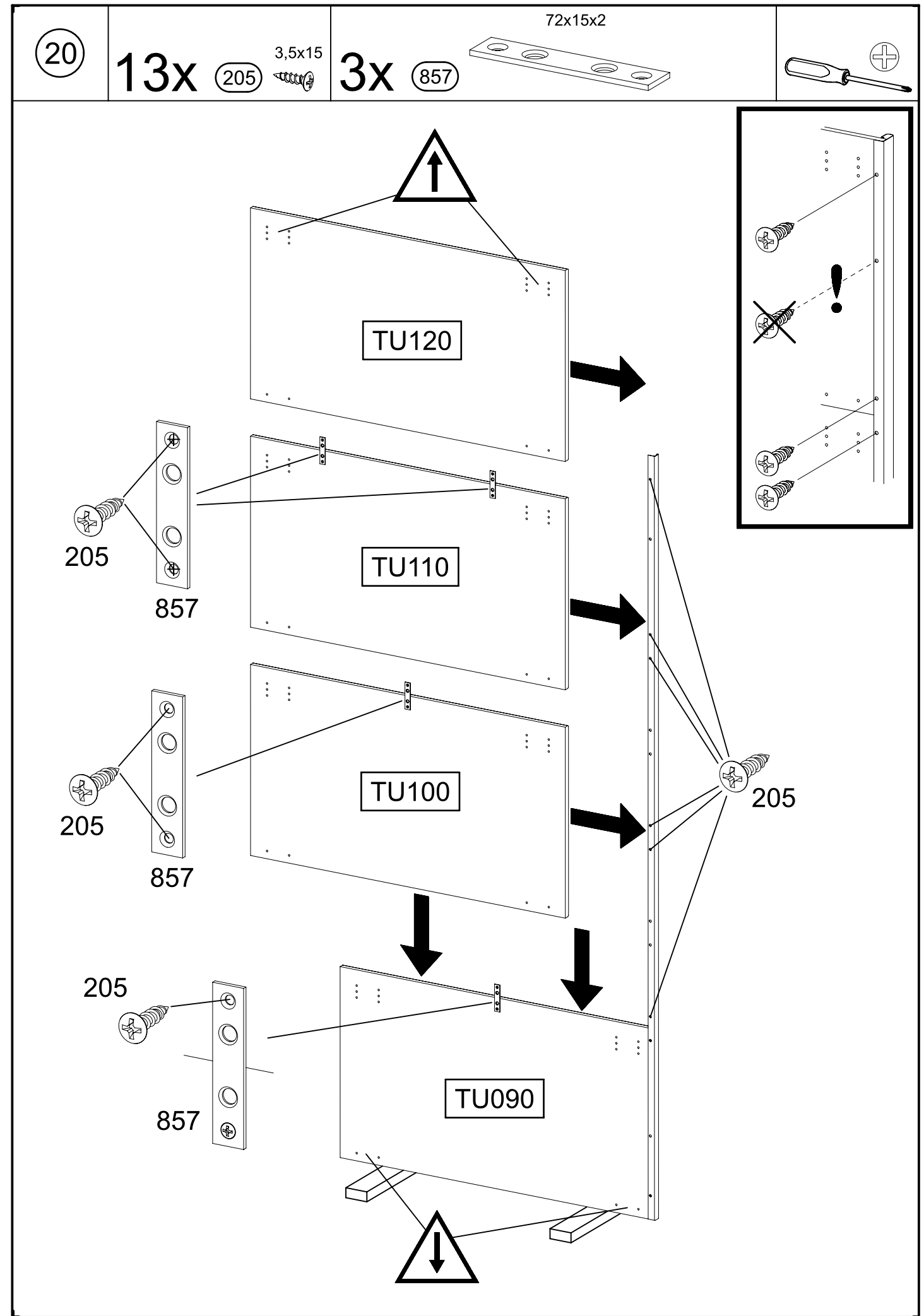
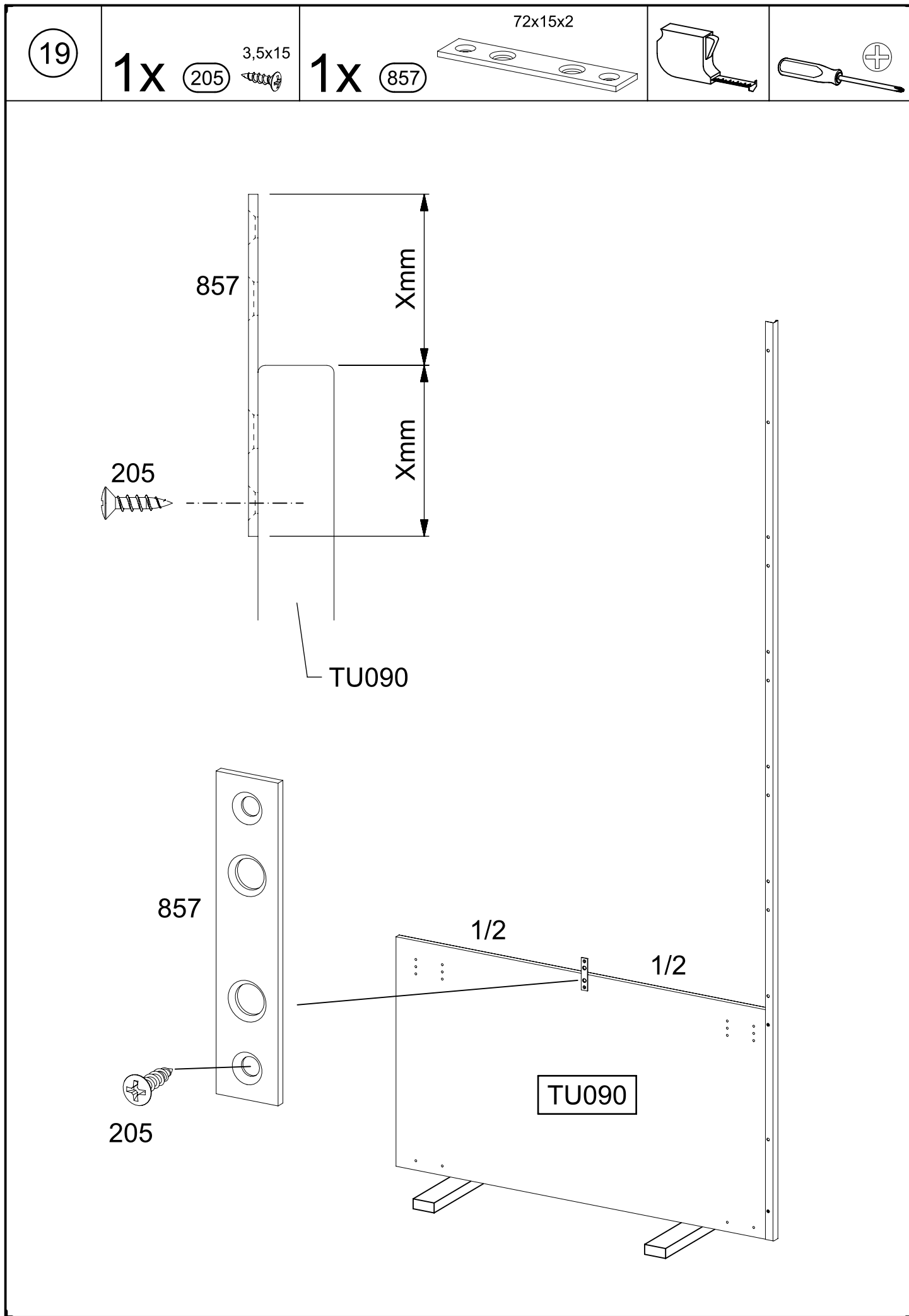
1.



PR010

2.



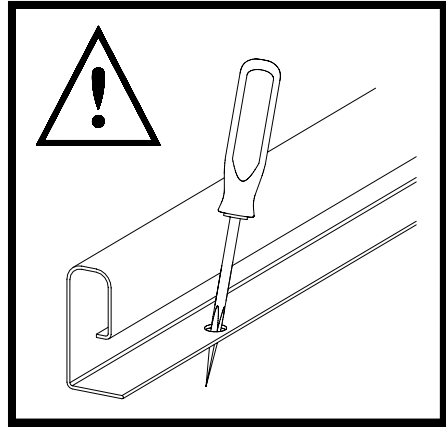
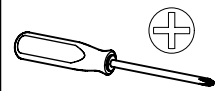
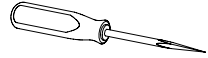


21

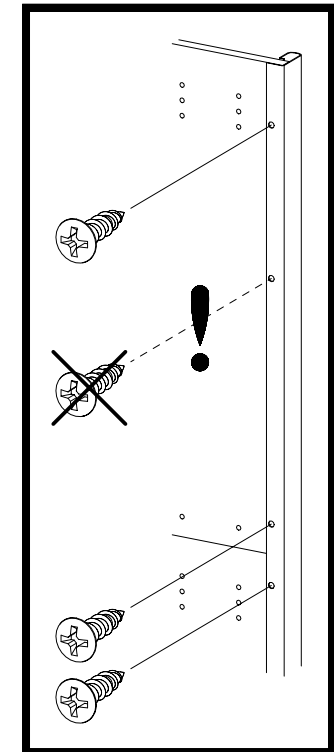
8x

205

3,5x15



1.



3.

205

3.

205

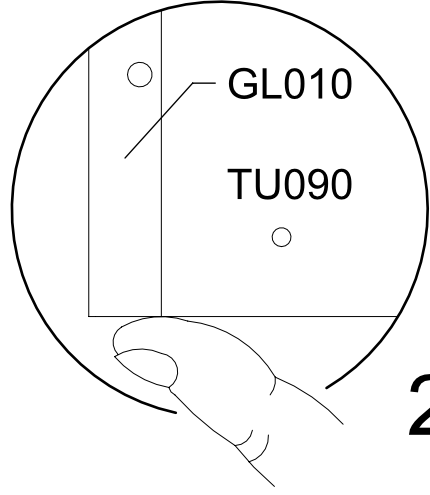
GL010

TU120

TU110

TU100

TU090

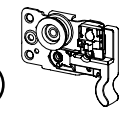


2.

22

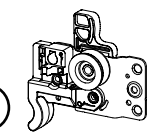
1x

1156



1x

1158



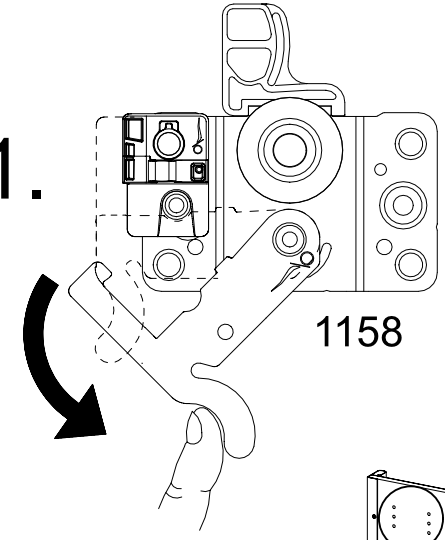
8x

1173

6,3x14

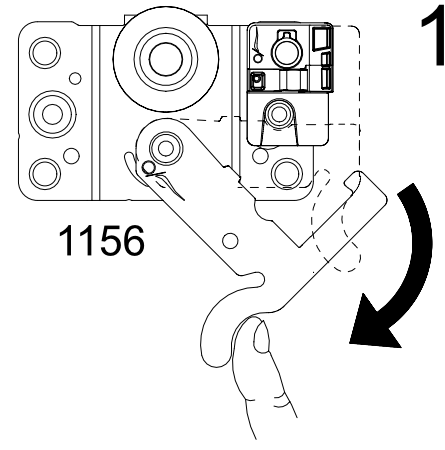


1.



1158

1.

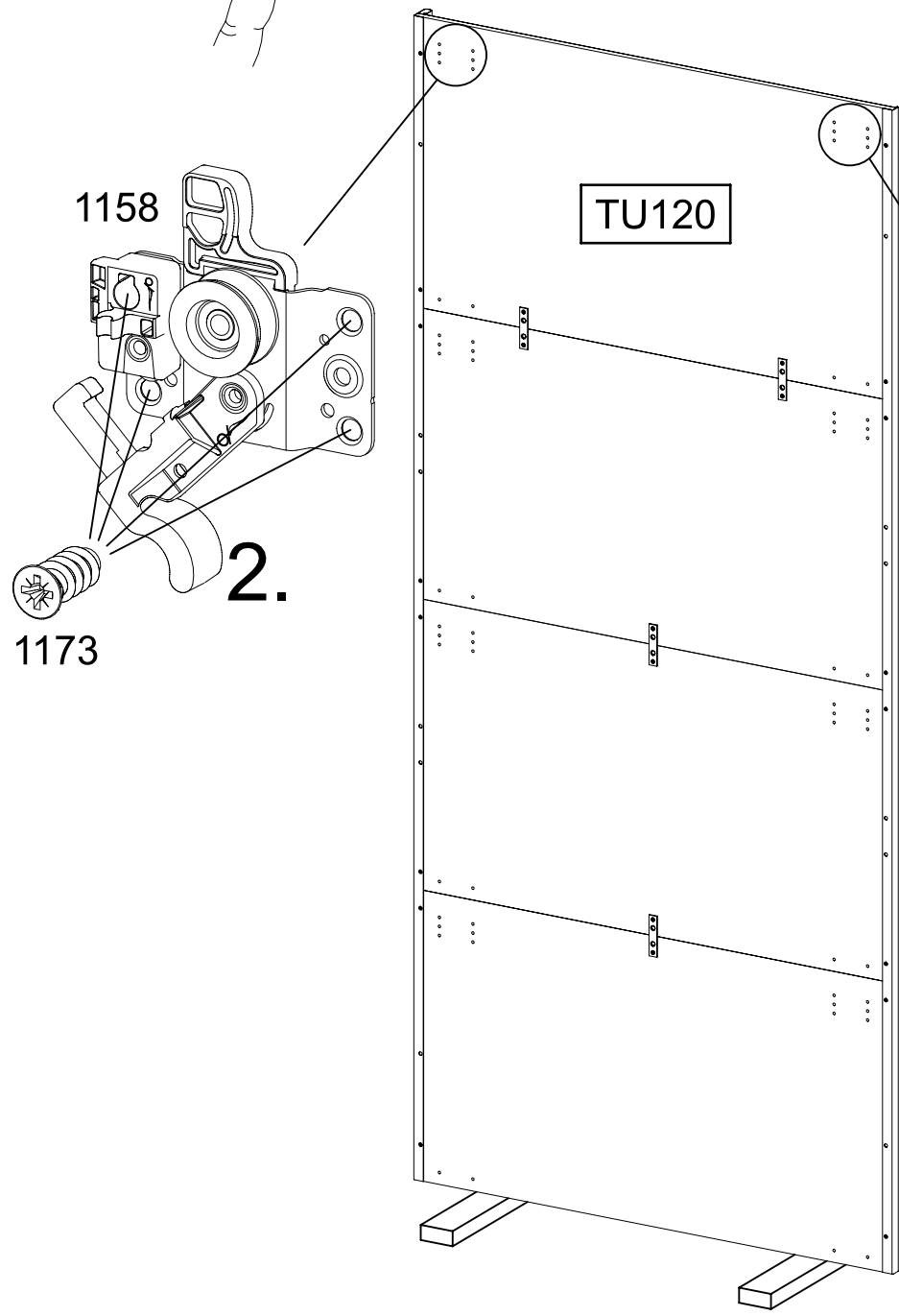


1156

1158

2.

1173



TU120

1156

1173

2.

23

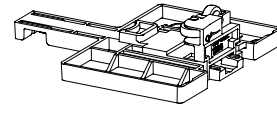
4x

205

3,5x15

2x

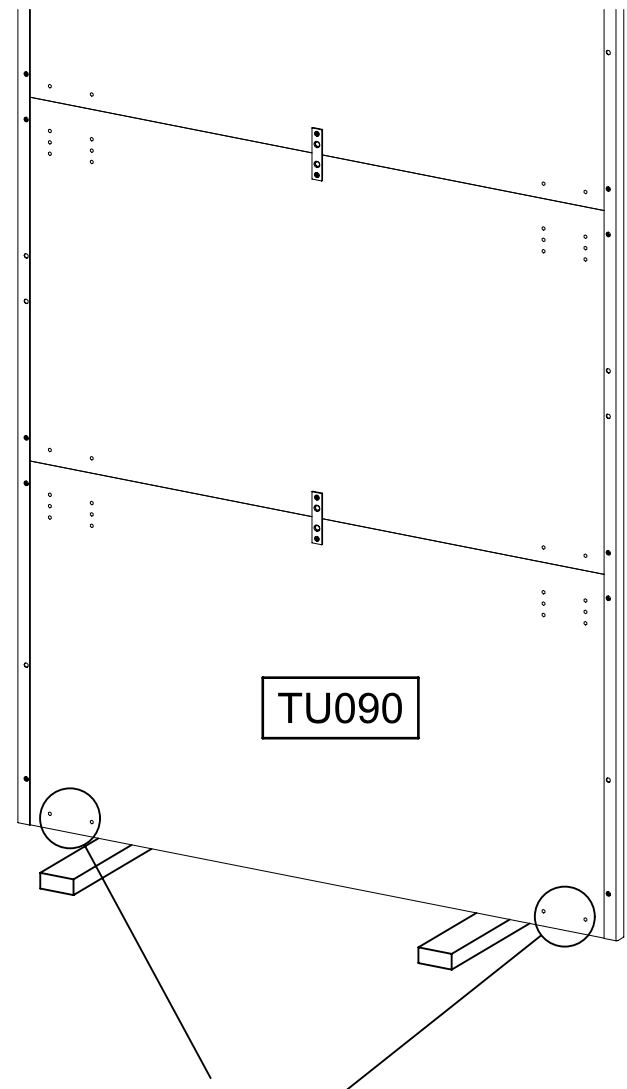
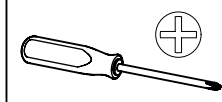
1286



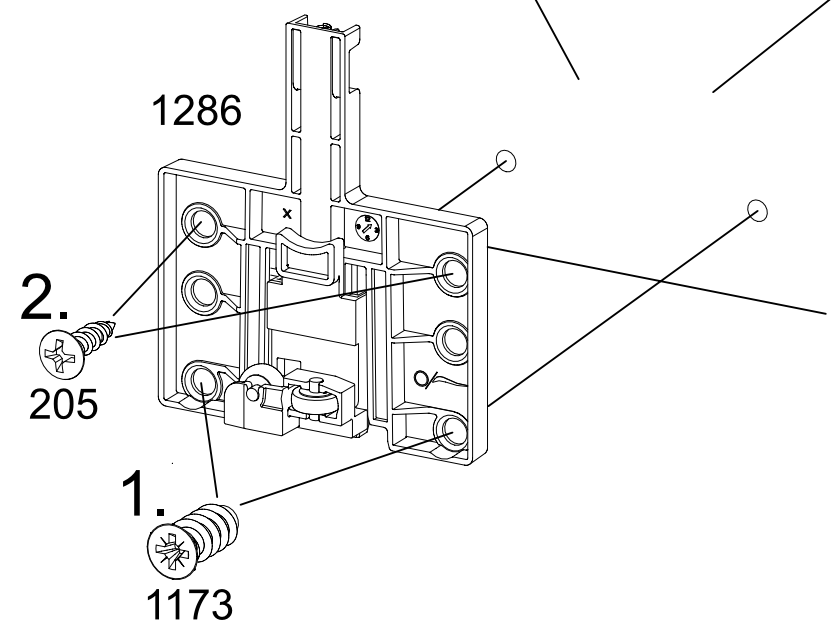
4x

1173

6,3x14



TU090



1286

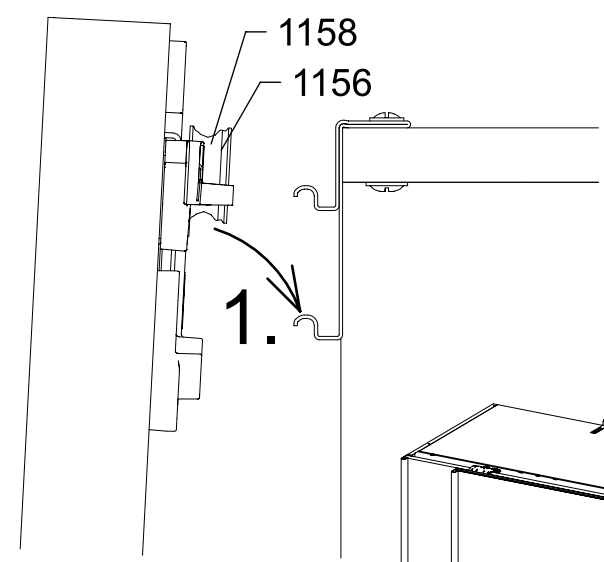
2.

205

1.

1173

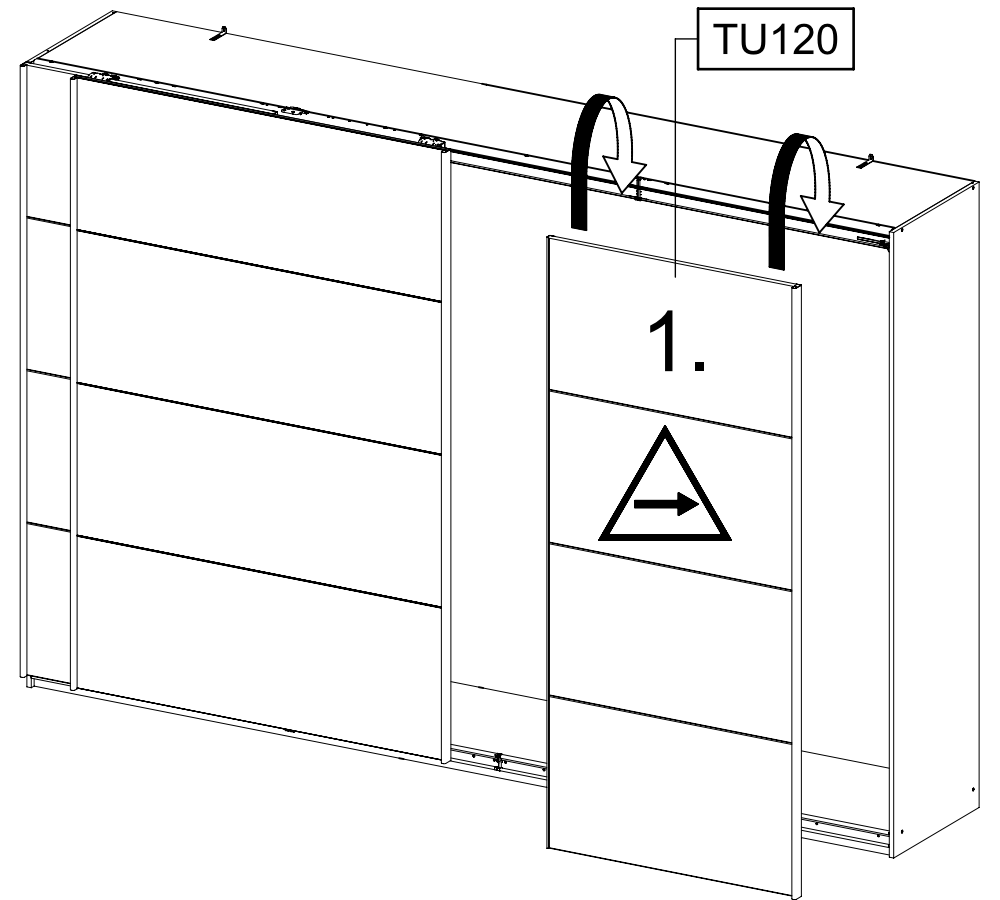
24



1158

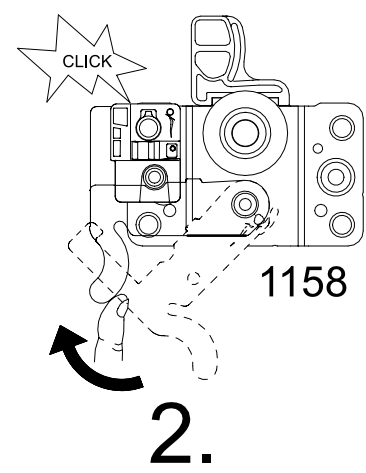
1156

1.



TU120

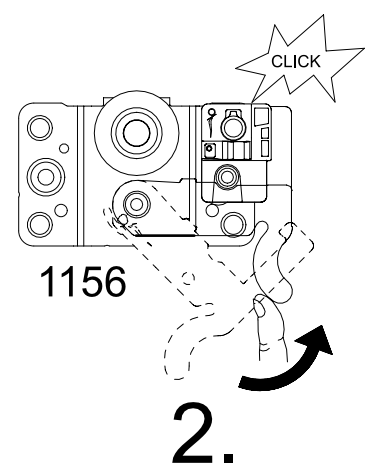
1.



CLICK

1158

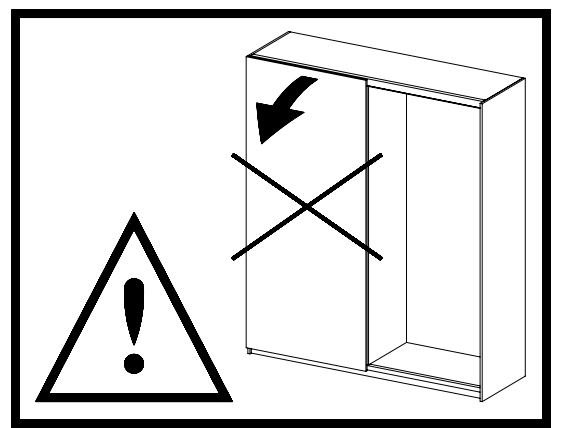
2.



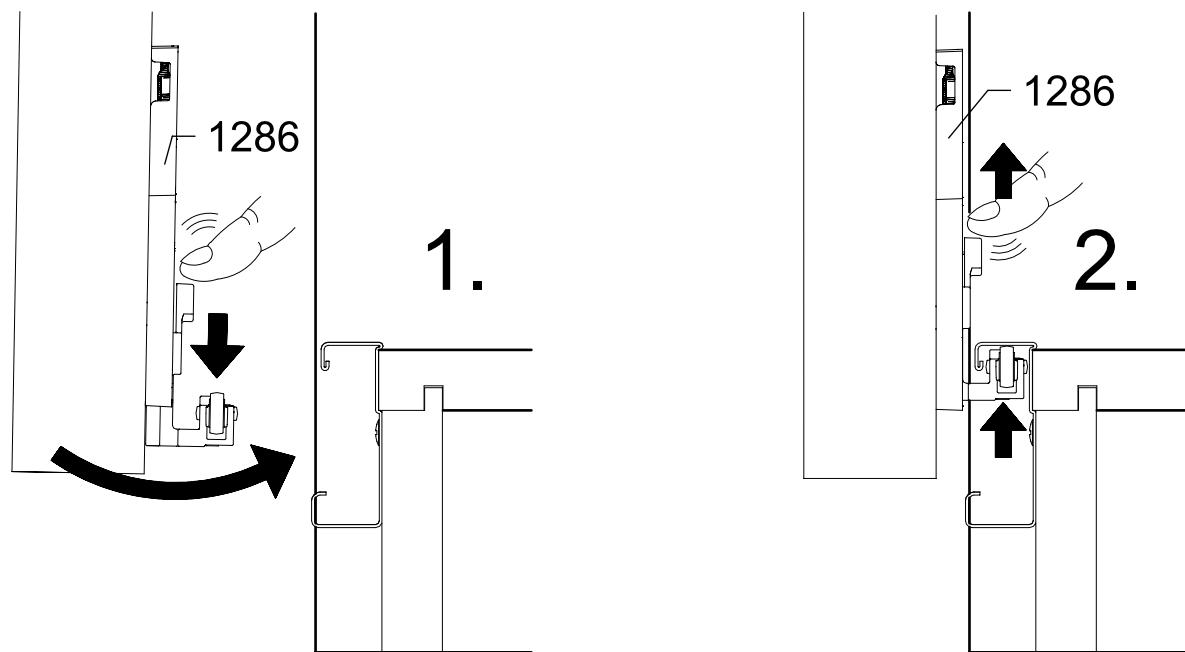
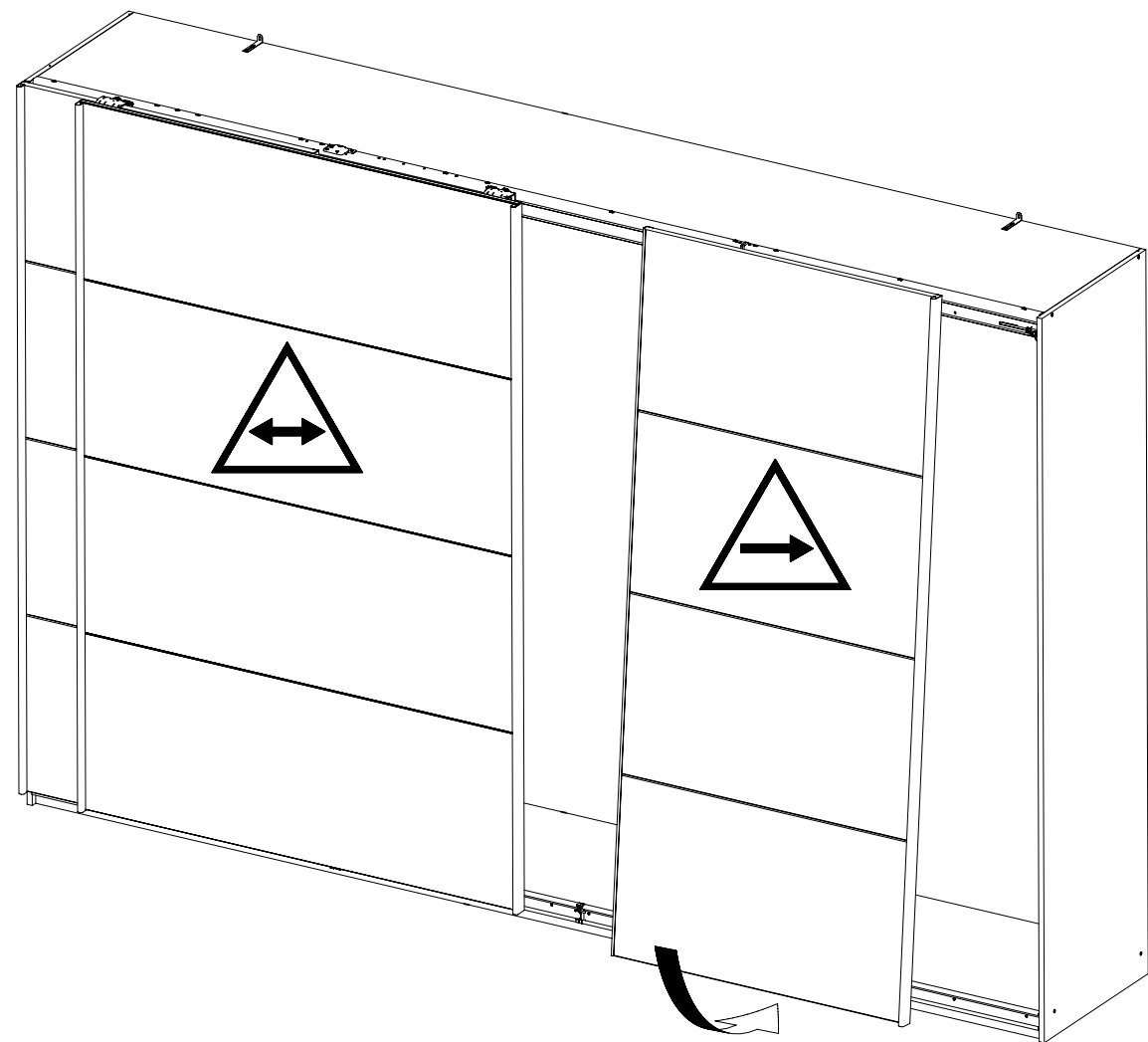
CLICK

1156

2.

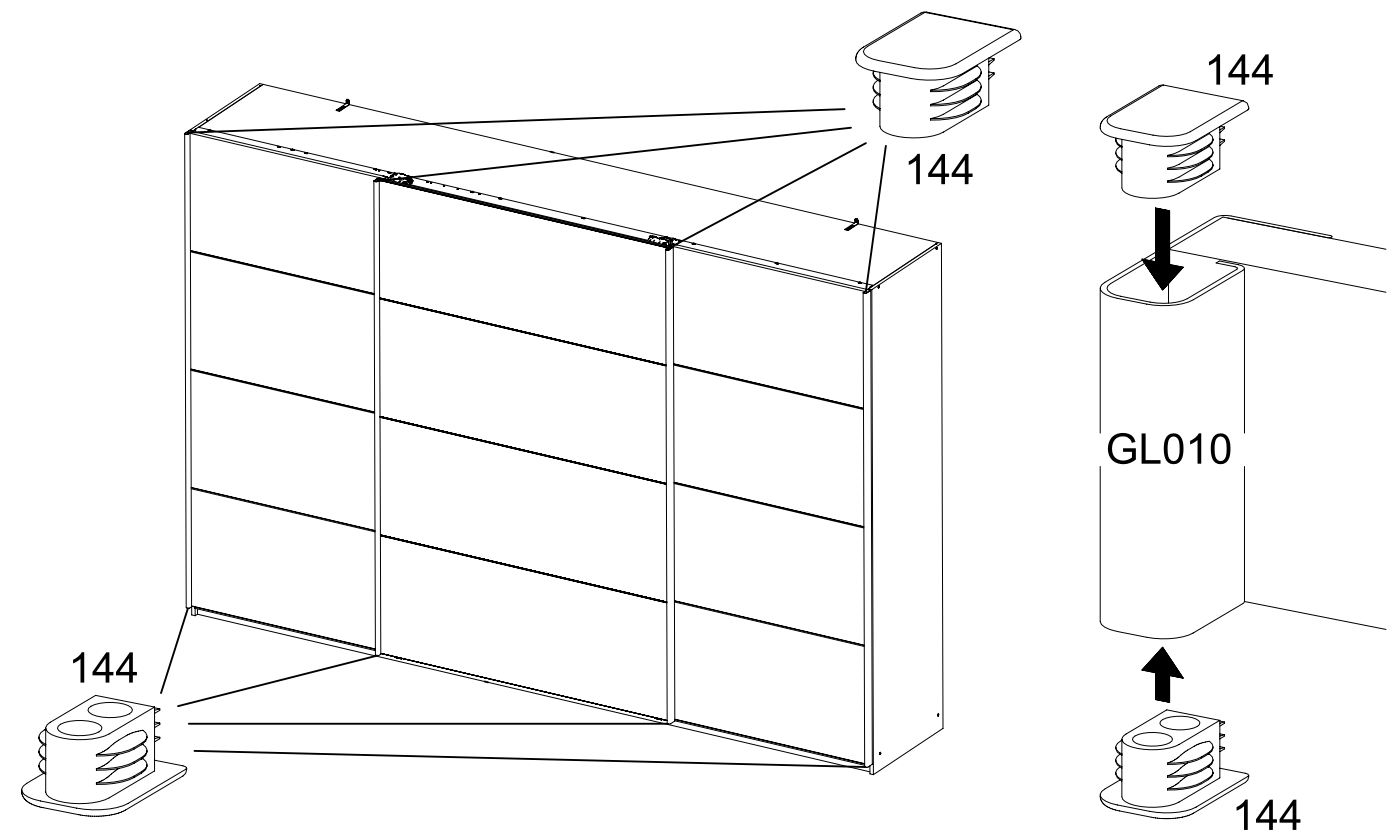


25

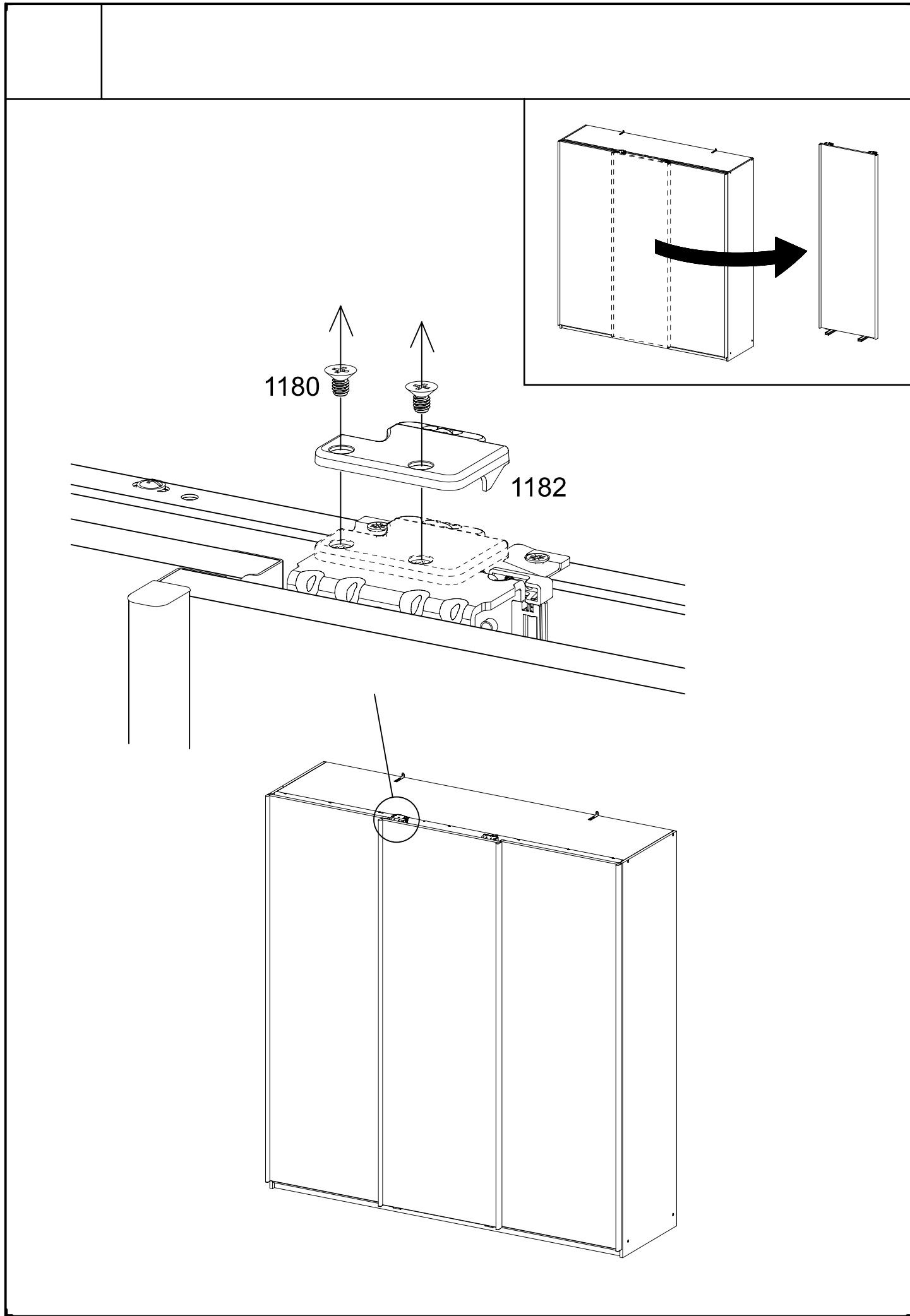


26

8x 144

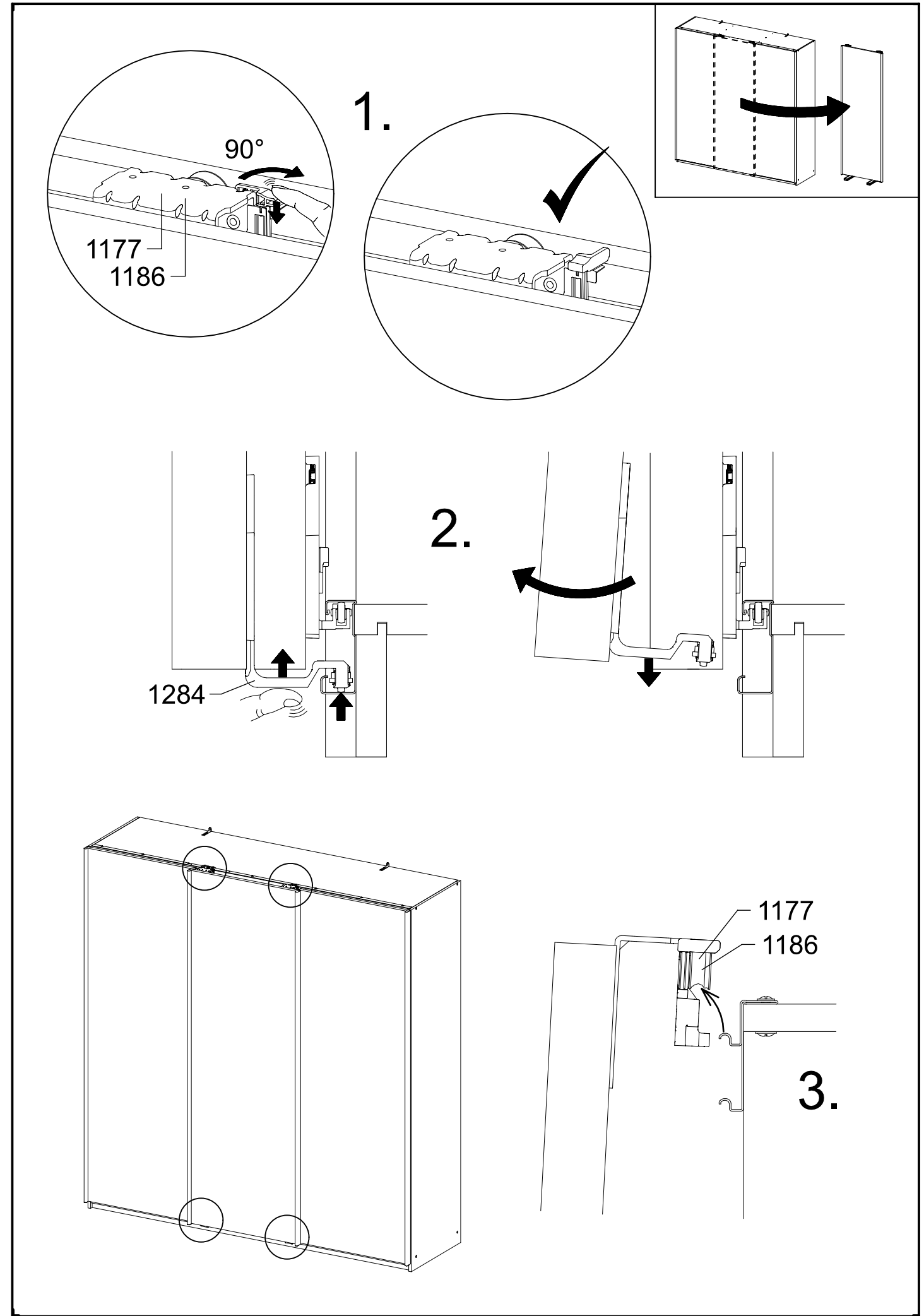


33.

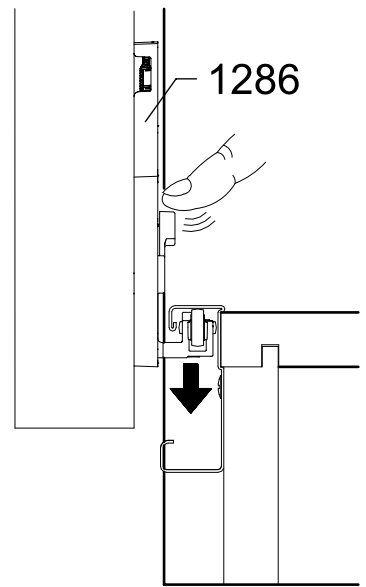
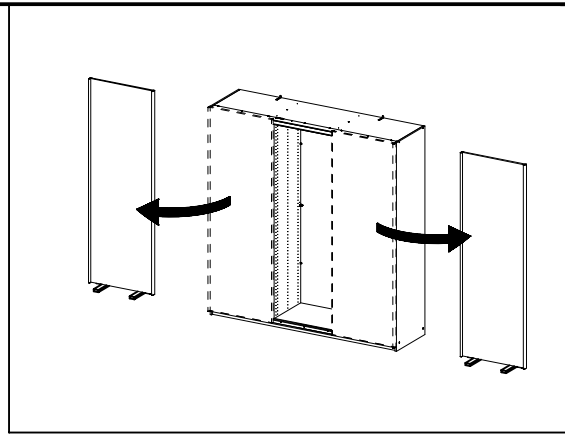
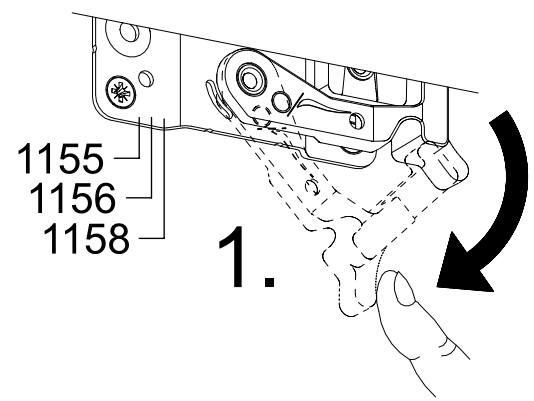


M9967

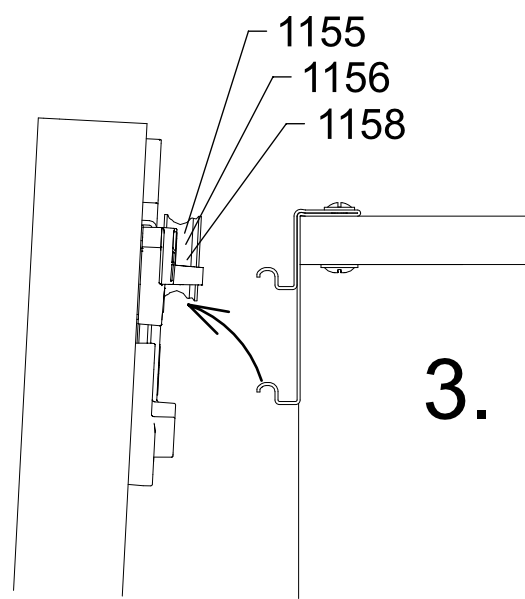
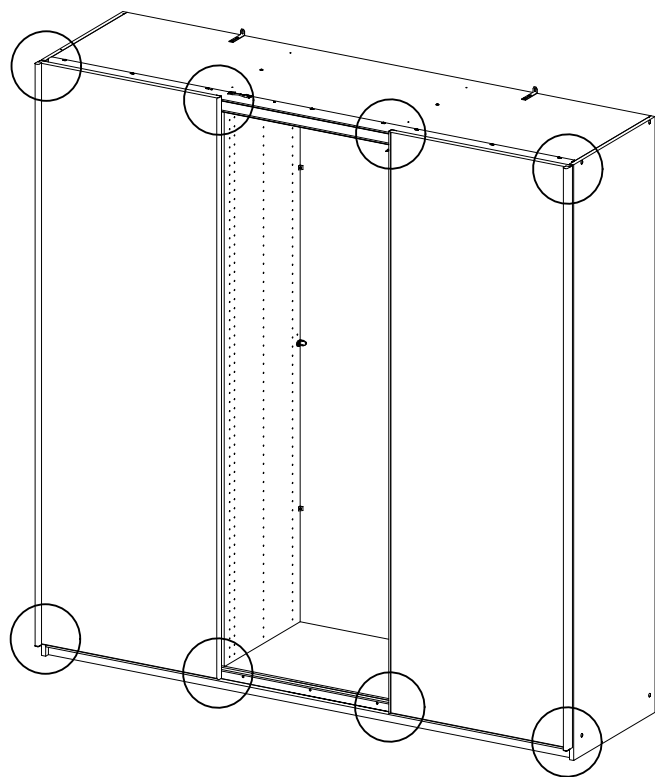
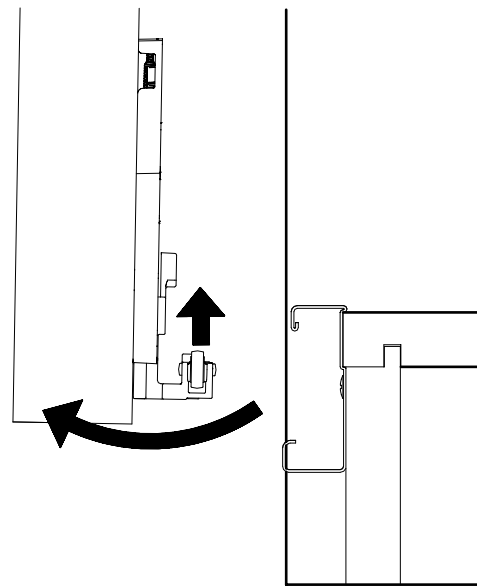
34.



M9967

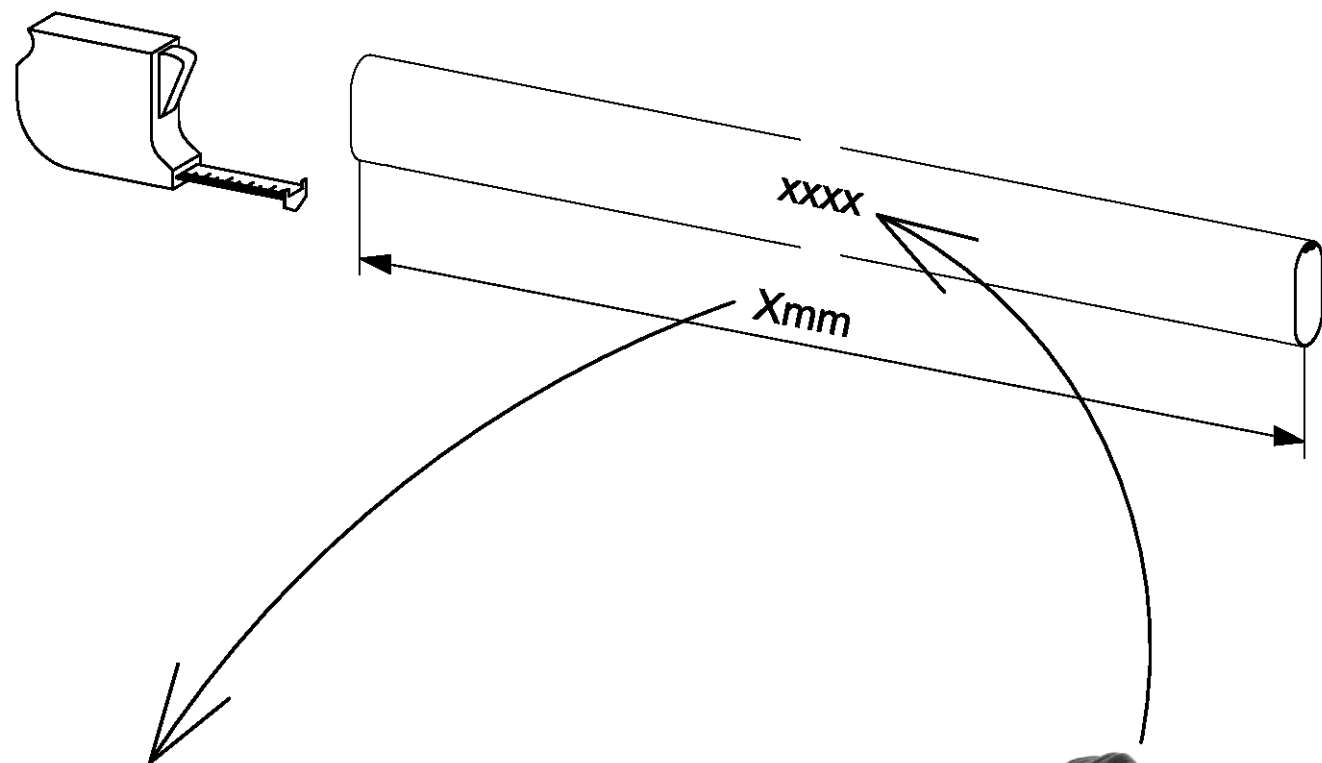
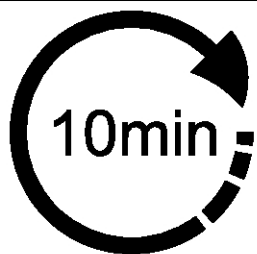
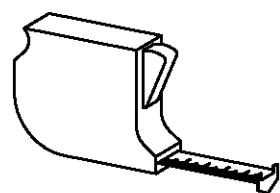
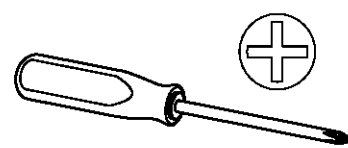


2.



MZ110_02

rauch



Xmm		xxxx
393mm	max. 40kg	2000
426mm	max. 40kg	2001
563mm	max. 40kg	2002
650mm	max. 40kg	2003
809mm	max. 40kg	2004
873mm	max. 40kg	2006
1097mm	max. 40kg	2008



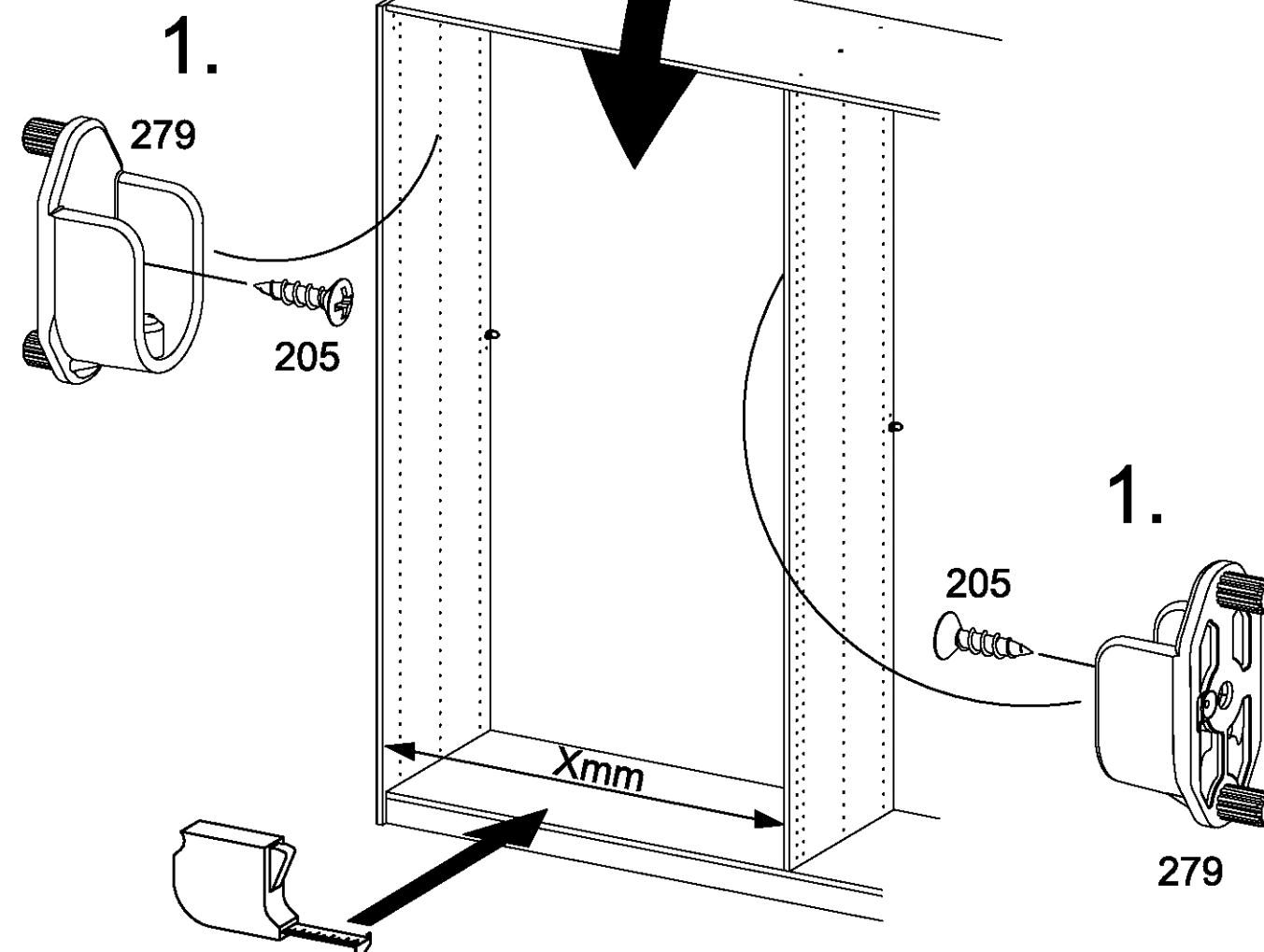
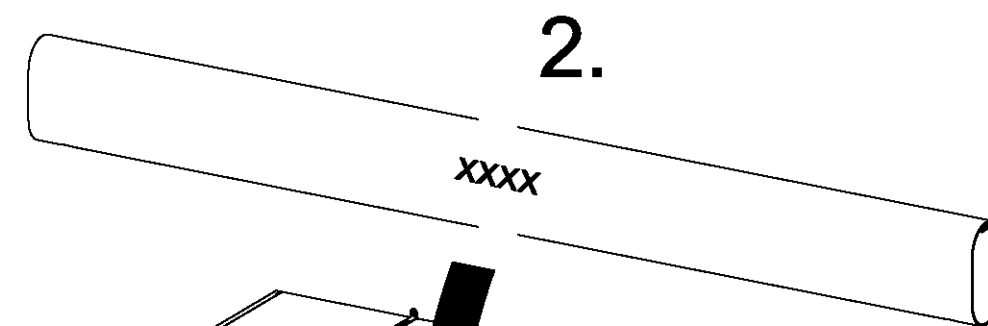
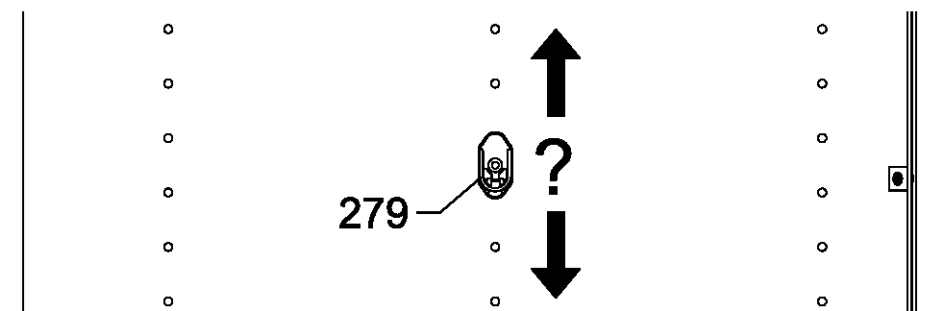
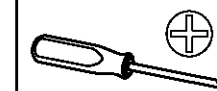
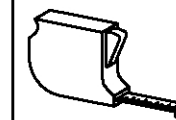
xxxx = 2000, 2001, 2002, 2003, 2004, 2006, 2008



1

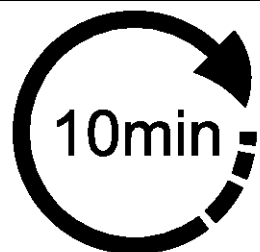
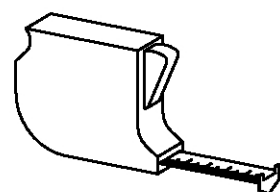
2x 205 3,5x15

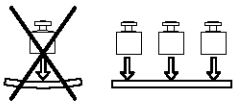
2x 279

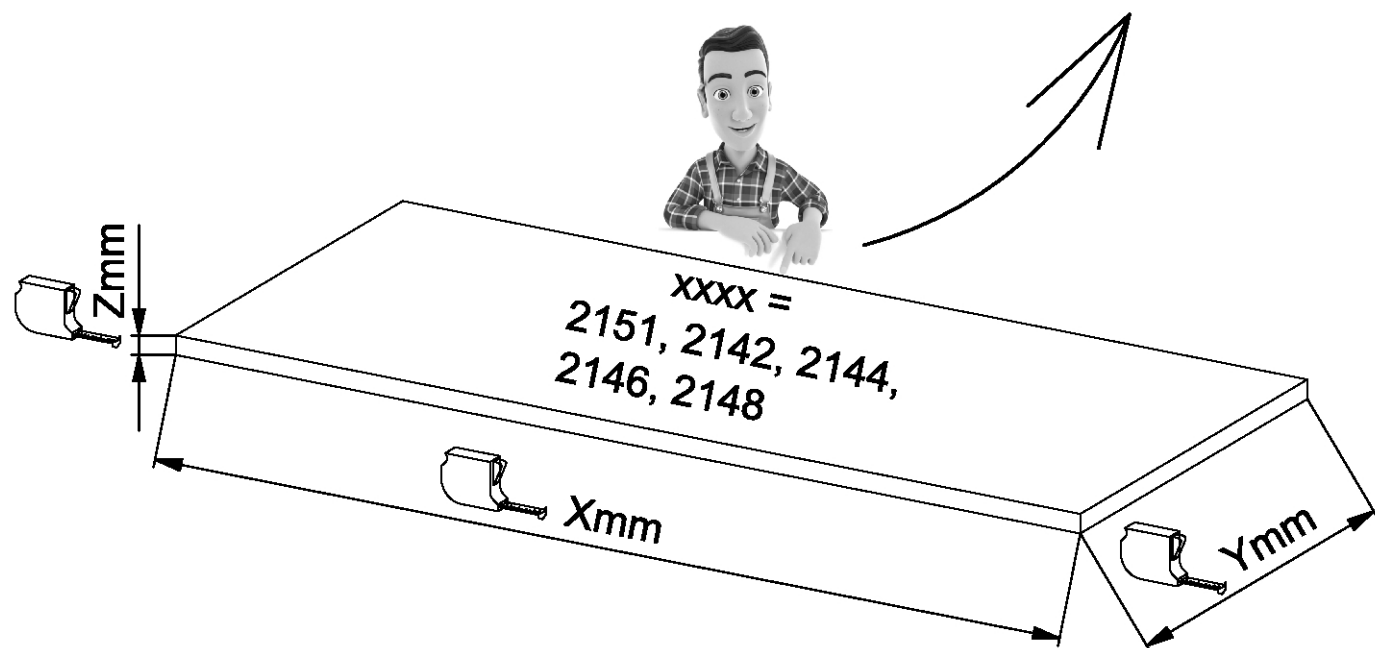


MZ113_03


rauch

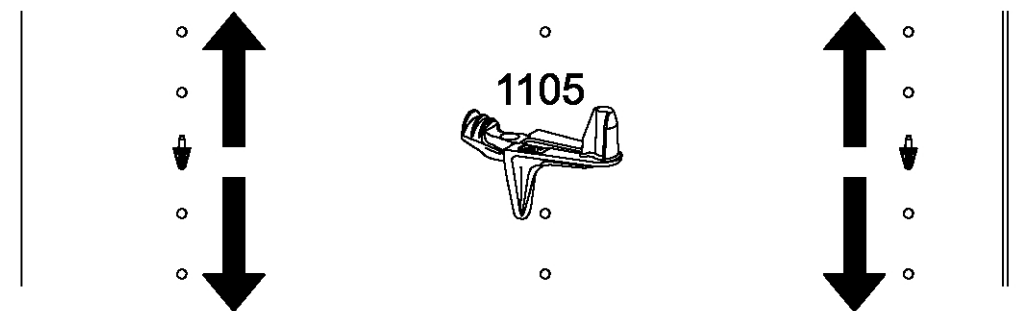


Xmm	Ymm	Zmm		xxxx
241mm	480mm	16mm	max. 10kg	2151
432mm	480mm	16mm	max. 10kg	2142
656mm	480mm	16mm	max. 10kg	2144
880mm	480mm	16mm	max. 10kg	2146
1104mm	480mm	22mm	max. 25kg	2148

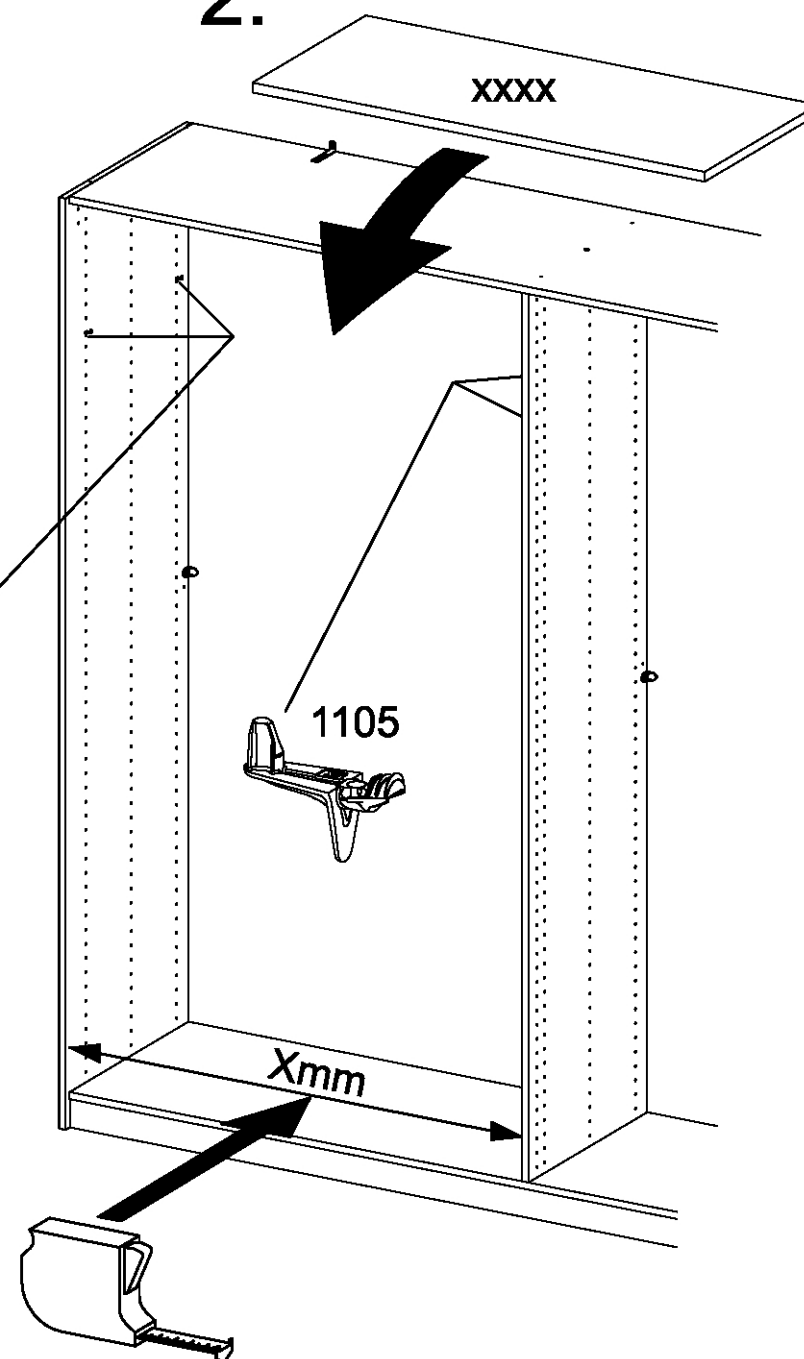


1

4x 1105 



2.



3.

