

ASSEMBLY INSTRUCTION

SKU CODE:

(N708P396428-N708P396429-N708P396430-N708P396431)

Warning: You must read this before continuing

INSTRUCTIONS DE MONTAGE

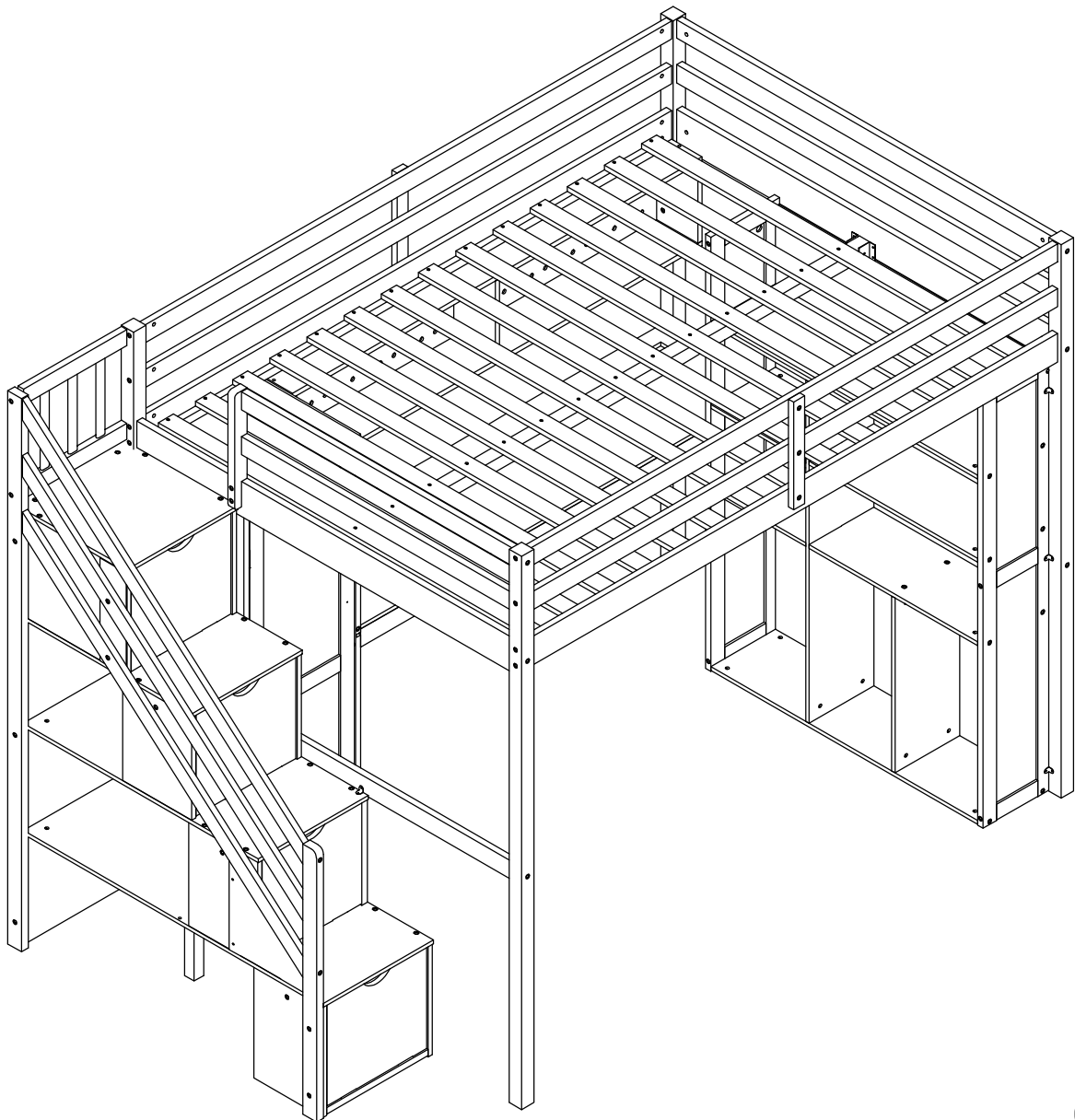
SKU NUMBER:

(N708P396428-N708P396429-N708P396430-N708P396431)

Attention: Vous devez lire ceci avant de continuer

This set is included 4 boxes if don't receive full 4 boxes please contact our customer service team

Ce set est livré en 4 boîtes. Si vous ne recevez pas un jeu complet de 4 boîtes, veuillez contacter notre service clientèle.



! SAFETY WARNINGS !

1. This bed is designed for use only mattress (es) meeting the following specifications on the upper bunk

Upper bed

Bed Type

Full Standard

Length

74" - 75"

Width

53 1/2"

Thickness

6" max

2. Replacement parts, including additional guardrails, maybe obtained from any of our (GIGACLOUD TECHNOLOGY (USA) INC.4388 SHIRLEY AVENUE EL MONTE, CA 91731) dealers
3. Follow the information on the warnings appearing on the upper bunk bed end structure and on the carton. Do not remove warning label from bed
4. Always use the recommended size mattresses or mattress supports, or both, to help prevent the likelihood of entrapment or falls.
5. Surface of mattress must be at least 5" (127mm) below the upper edge of guardrails
6. Do not allow children under 6 years of age to use the upper bunk.
7. Periodically check and ensure that the guardrail, ladder, and other components are in their proper position, free from damage, and that all connectors are tight.
8. Do not allow horseplay on or under the bed and prohibit jumping on the bed .
9. Always use the ladder for entering and leaving the upper bunk
10. Do not use substitute part. Contact the manufacture or dealer for replacement part
11. Use of a night light may provide added safety precaution for a child using the upper bunk. .
12. Always use guardrails on both long sides of the upper bunk. If the bunk bed will be placed next to the wall, the guardrail that runs the full length of the bed should be placed against the wall to prevent entrapment between the bed and wall.
13. The use of water or sleep flotation mattresses is prohibited
14. **STRANGULATION HAZARD** - Never attach or hang items to any part of the bunk bed that are not designed for use with the bed; for example, but not limited to, hook, belts and jump ropes
15. Keep these instruction for future reference
16. Prohibit more than one person on upper bunk
17. We recommend assembling your bunk bed on the shipping carton to protect your floor or carpet
18. Be certain all staples are out of the box before beginning assembly on the shipping carton.

! AVERTISSEMENTS DE SÉCURITÉ !

1. Ce lit est conçu pour utiliser uniquement des matelas répondant aux spécifications suivantes sur la couchette supérieure.

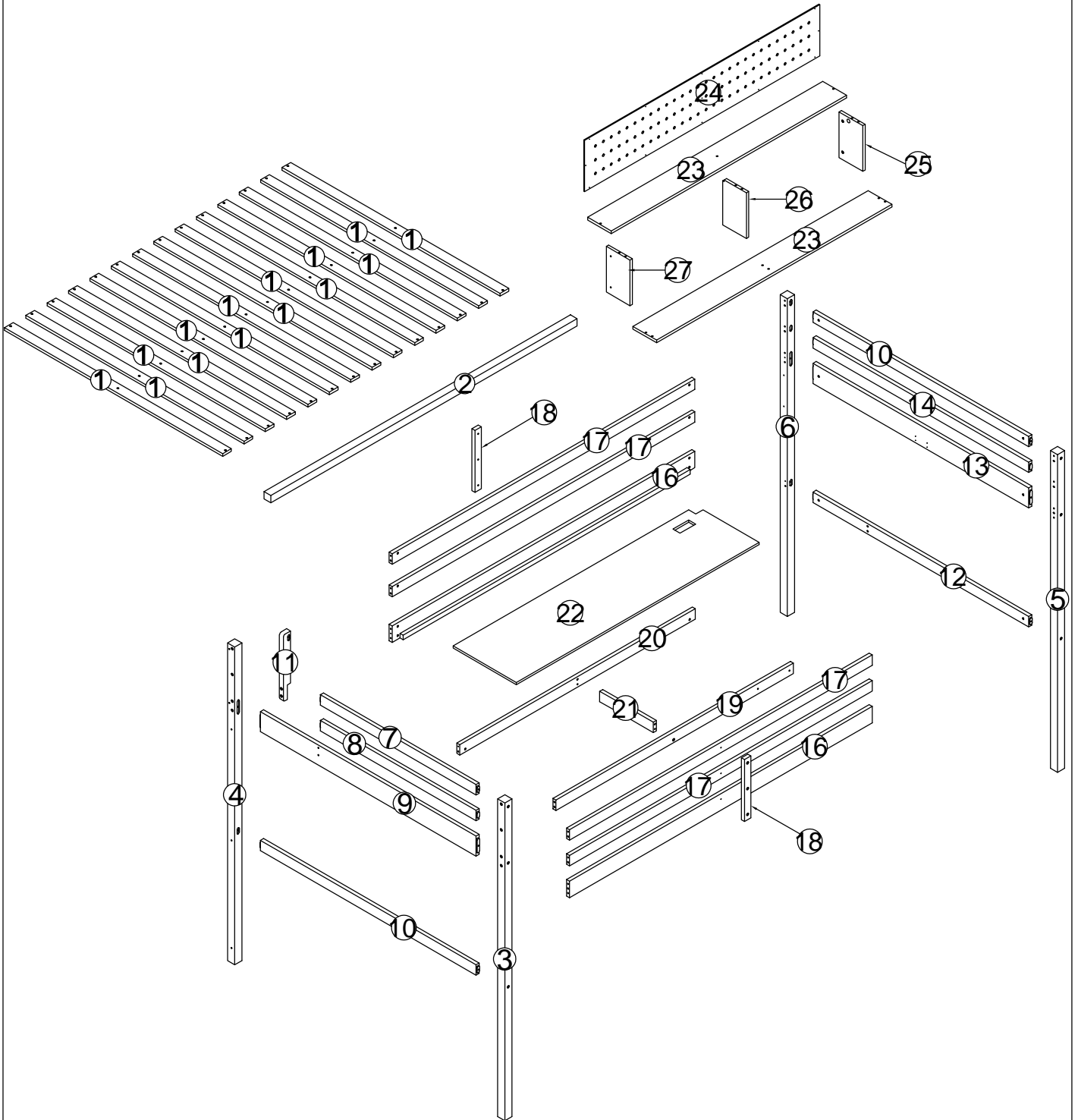
Lit supérieur

Type de lit	Longueur	Largeur	Épaisseur
<i>Double standard</i>	<i>74" - 75"</i>	<i>53 1/2"</i>	<i>6" max</i>

2. *Les pièces de rechange, y compris les garde-corps supplémentaires, peuvent être obtenues auprès de l'un de nos revendeurs (GIGACLOUD TECHNOLOGY (USA) INC.4388 SHIRLEY AVENUE EL MONTE, CA 91731).*
3. *Suivez les informations sur les avertissements apparaissant sur la structure d'extrémité supérieure du lit superposé et sur le carton. Ne retirez pas l'étiquette d'avertissement du lit*
4. *Utilisez toujours des matelas ou des supports de matelas de taille recommandée, ou les deux, pour éviter tout risque de coincement ou de chute.*
5. *La surface du matelas doit être à au moins 5 po (127 mm) sous le bord supérieur des garde-corps*
6. *Ne laissez pas les enfants de moins de 6 ans utiliser le lit supérieur.*
7. *Vérifiez et assurez-vous périodiquement que le garde-corps, l'échelle et les autres composants sont dans leur position correcte, exempts de dommages et que tous les connecteurs sont bien serrés.*
8. *Ne permettez pas les chahuts sur ou sous le lit et interdisez de sauter sur le lit.*
9. *Utilisez toujours l'échelle pour entrer et sortir du lit supérieur.*
10. *N'utilisez pas de pièce de rechange. Contactez le fabricant ou le revendeur pour une pièce de rechange*
11. *L'utilisation d'une veilleuse peut fournir une mesure de sécurité supplémentaire pour un enfant utilisant le lit supérieur.*
12. *Utilisez toujours des garde-corps sur les deux côtés longs du lit supérieur. Si le lit superposé doit être placé à côté du mur, le garde-corps qui s'étend sur toute la longueur du lit doit être placé contre le mur pour éviter tout coincement entre le lit et le mur.*
13. *L'utilisation de matelas flottants à eau ou de sommeil est interdite*
14. **RISQUE D'ÉTRANGULATION** - *N'attachez ou ne suspendez jamais d'objets à une partie du lit superposé qui ne sont pas conçus pour être utilisés avec le lit ; par exemple, mais sans s'y limiter, des crochets, des ceintures et des cordes à sauter*
15. *Conservez ces instructions pour référence future*
16. *Interdire plus d'une personne sur la couchette supérieure*
17. *Nous vous recommandons d'assembler votre lit superposé sur le carton d'expédition pour protéger votre sol ou votre tapis.*
18. *Assurez-vous que toutes les agrafes sont sorties de la boîte avant de commencer l'assemblage sur le carton d'expédition.*

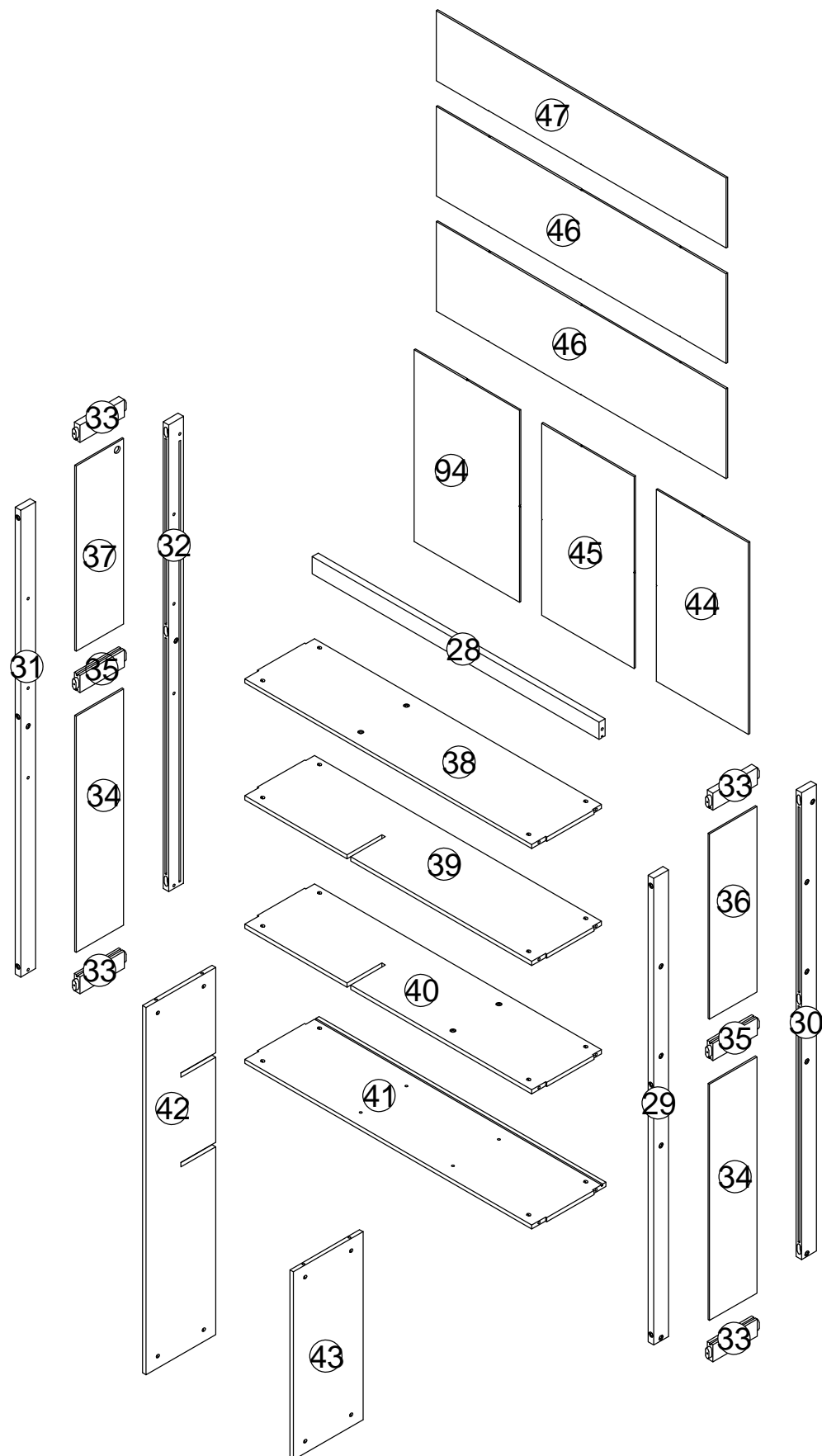
ASSEMBLY INSTRUCTION

INSTRUCTIONS DE MONTAGE



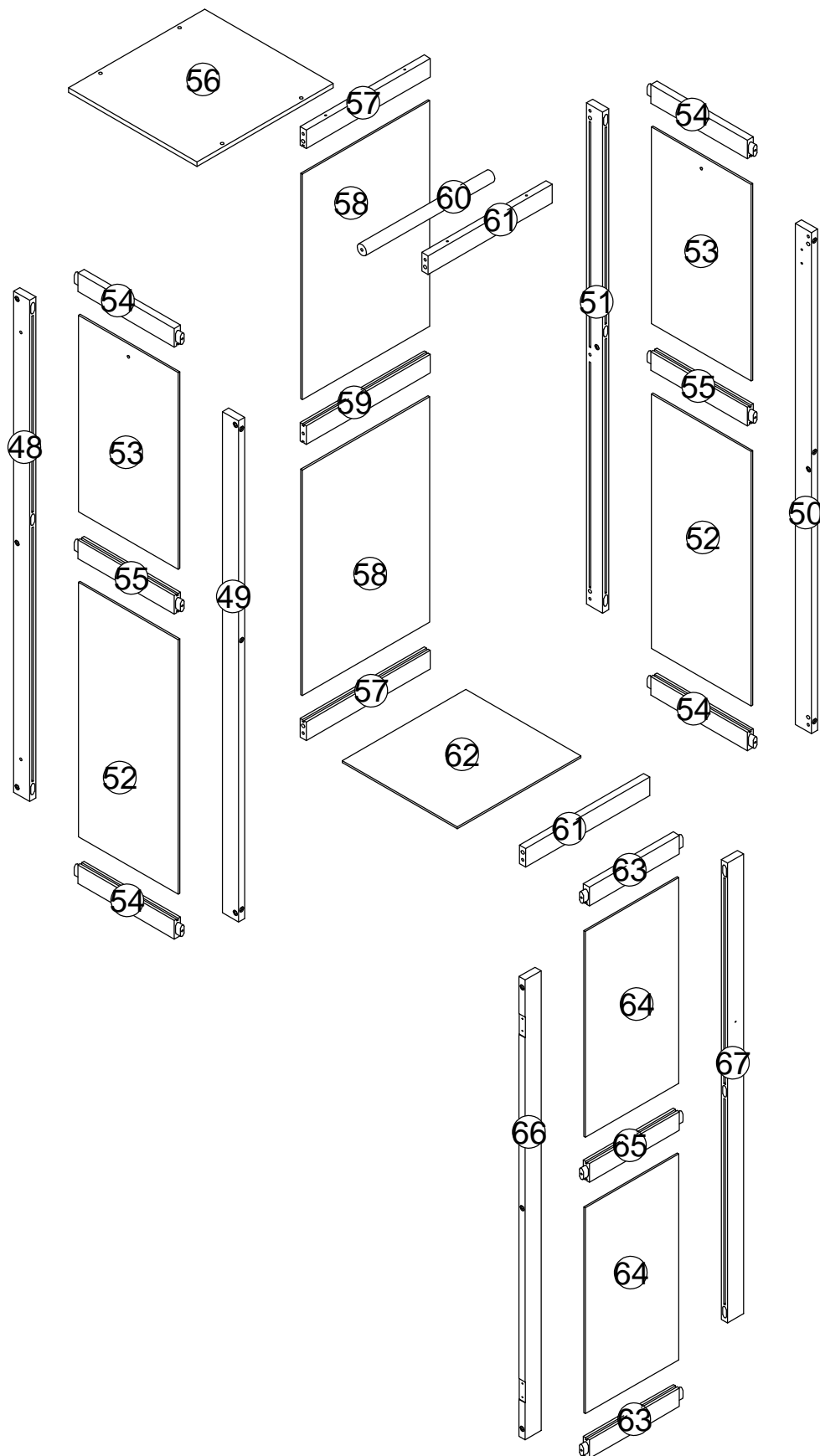
ASSEMBLY INSTRUCTION

INSTRUCTIONS DE MONTAGE



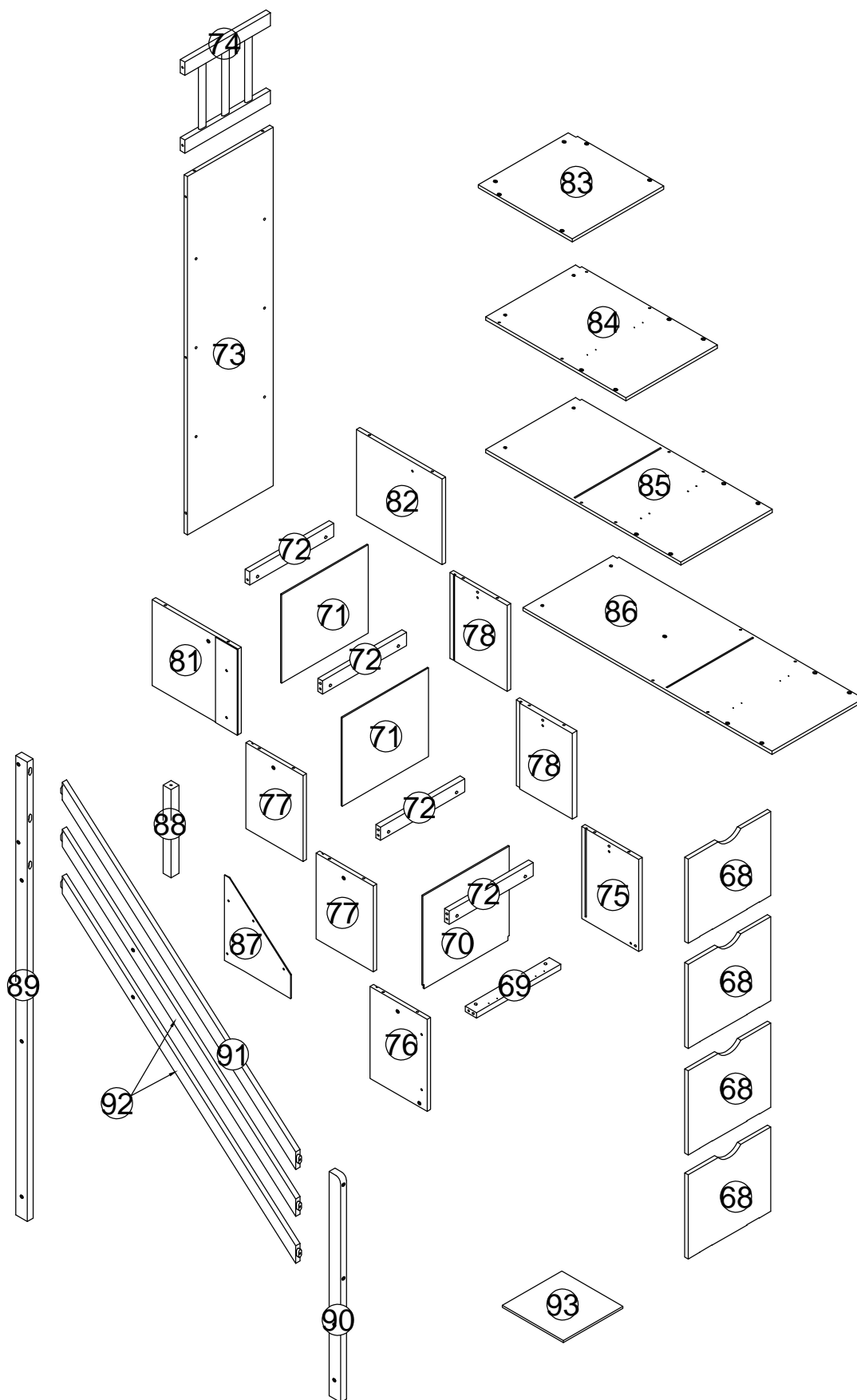
ASSEMBLY INSTRUCTION

INSTRUCTIONS DE MONTAGE



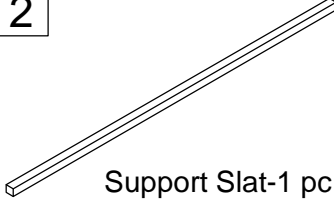




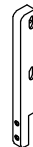
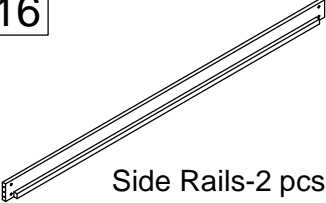
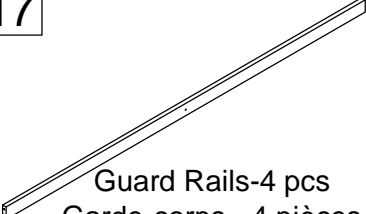
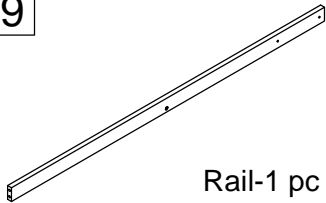
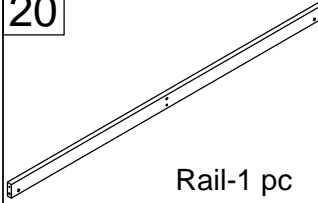
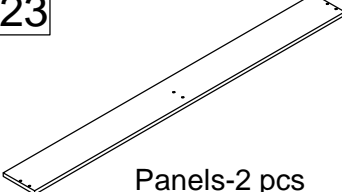
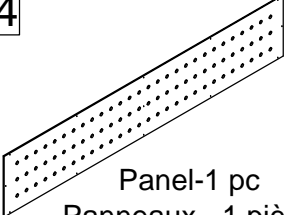
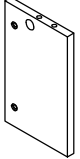

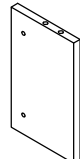
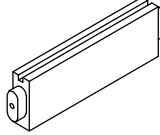

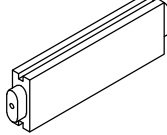


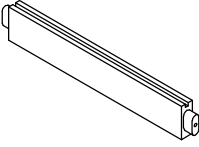
ASSEMBLY INSTRUCTION

INSTRUCTIONS DE MONTAGE



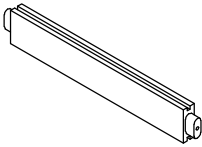



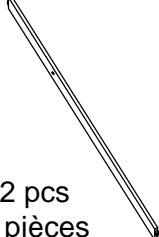
Part List (Box 1 -N708P396428)

Liste des pièces (boîte 1 -N708P396428)

<p>2</p>  <p>Support Slat-1 pc Lattes de support - 1 pièce</p>	<p>3</p>  <p>Leg-1 pc Jambe-1 pièce</p>	<p>4</p>  <p>Leg-1 pc Jambe-1 pièce</p>
<p>5</p>  <p>Leg-1 pc Jambe-1 pièce</p>	<p>6</p>  <p>Leg-1 pc Jambe-1 pièce</p>	<p>11</p>  <p>Rail-1 pc Rail-1 pièce</p>
<p>16</p>  <p>Side Rails-2 pcs Rails latéraux - 2 pièces</p>	<p>17</p>  <p>Guard Rails-4 pcs Garde-corps - 4 pièces</p>	<p>19</p>  <p>Rail-1 pc Rail-1 pièce</p>
<p>20</p>  <p>Rail-1 pc Rail-1 pièce</p>	<p>23</p>  <p>Panels-2 pcs Panneaux - 2 pièces</p>	<p>24</p>  <p>Panel-1 pc Panneaux - 1 pièce</p>
<p>25</p>  <p>Panel-1 pc Panneaux - 1 pièce</p>	<p>26</p>  <p>Panel-1 pc Panneaux - 1 pièce</p>	<p>27</p>  <p>Panel-1 pc Panneaux - 1 pièce</p>
<p>33</p>  <p>Horizontal Bars-4 pcs Barre horizontales - 4 pièces</p>	<p>34</p>  <p>Panels-2 pcs Panneaux - 2 pièces</p>	<p>35</p>  <p>Horizontal Bars-2 pcs Barre horizontales - 2 pièces</p>
<p>36</p>  <p>Panel-1 pc Panneaux - 1 pièce</p>	<p>37</p>  <p>Panel-1 pc Panneaux - 1 pièce</p>	<p>54</p>  <p>Horizontal Bars-4 pcs Barre horizontales - 4 pièces</p>

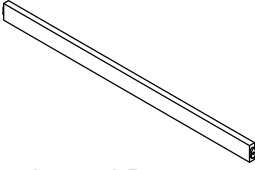
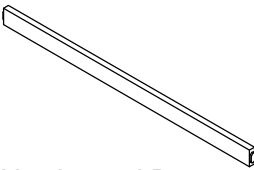
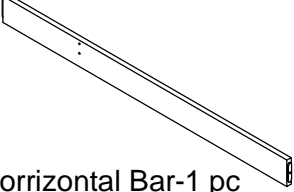

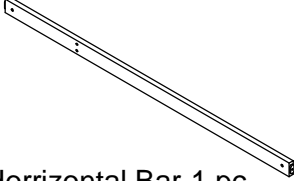
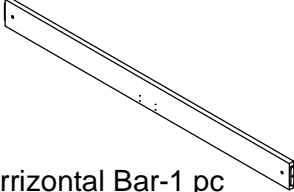


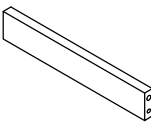
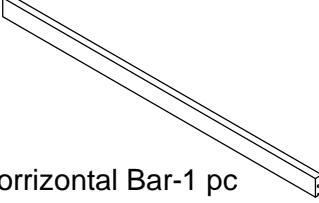








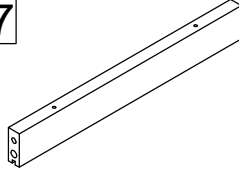
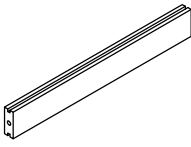
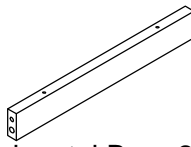
Part List (Box 1 -N708P396428)

Liste des pièces (boîte 1 -N708P396428)

<p>55</p>  <p>Horizontal Bars-2 pcs Barre horizontales - 2 pièces</p>	<p>89</p>  <p>Rail-1 pc Rail-1 pièce</p>	<p>90</p>  <p>Rail-1 pc Rail-1 pièce</p>
<p>91</p>  <p>Rail-1 pc Rail-1 pièce</p>	<p>92</p>  <p>Rails-2 pcs Rails-2 pièces</p>	

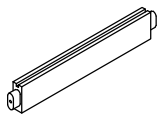
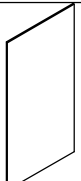
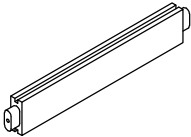


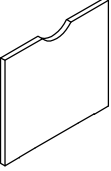
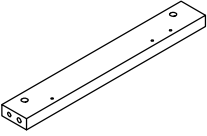
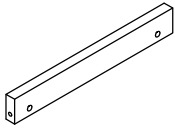
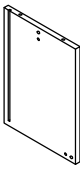
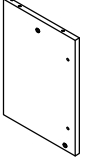
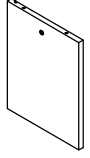
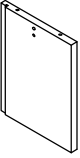
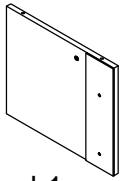
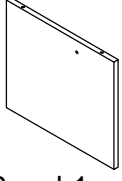
Part List (Box 2 -N708P396429)

Liste des pièces (boîte 2 -N708P396429)

<p>7</p>  <p>Horizontal Bar-1 pc Barre horizontale - 1 pièce</p>	<p>8</p>  <p>Horizontal Bar-1 pc Barre horizontale - 1 pièce</p>	<p>9</p>  <p>Horizontal Bar-1 pc Barre horizontale - 1 pièce</p>
<p>10</p>  <p>Horizontal Bars-2 pcs Barre horizontales - 2 pièces</p>	<p>12</p>  <p>Horizontal Bar-1 pc Barre horizontale - 1 pièce</p>	<p>13</p>  <p>Horizontal Bar-1 pc Barre horizontale - 1 pièce</p>
<p>14</p>  <p>Horizontal Bar-1 pc Barre horizontale - 1 pièce</p>	<p>18</p>  <p>Rails-2 pcs Rails-2 pièces</p>	<p>21</p>  <p>Rail-1 pc Rail-1 pièce</p>
<p>28</p>  <p>Horizontal Bar-1 pc Barre horizontale - 1 pièce</p>	<p>29</p>  <p>Vetical Bar-1 pc Barre verticale - 1 pièce</p>	<p>30</p>  <p>Vetical Bar-1 pc Barre verticale - 1 pièce</p>
<p>31</p>  <p>Vetical Bar-1 pc Barre verticale - 1 pièce</p>	<p>32</p>  <p>Vetical Bar-1 pc Barre verticale - 1 pièce</p>	<p>48</p>  <p>Vetical Bar-1 pc Barre verticale - 1 pièce</p>
<p>49</p>  <p>Vetical Bar-1 pc Barre verticale - 1 pièce</p>	<p>50</p>  <p>Vetical Bar-1 pc Barre verticale - 1 pièce</p>	<p>51</p>  <p>Vetical Bar-1 pc Barre verticale - 1 pièce</p>
<p>57</p>  <p>Horizontal Bars-2 pcs Barre horizontales - 2 pièces</p>	<p>59</p>  <p>Horizontal Bar-1 pc Barre horizontale - 1 pièce</p>	<p>61</p>  <p>Horizontal Bars-2 pcs Barre horizontales - 2 pièces</p>

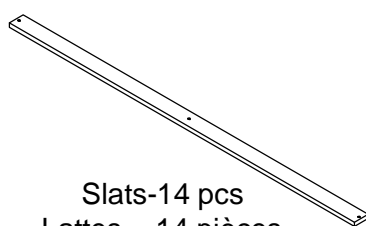
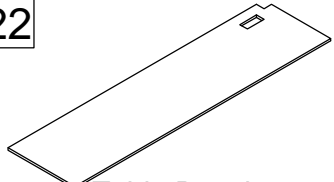
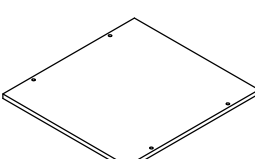
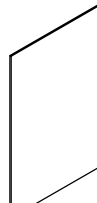

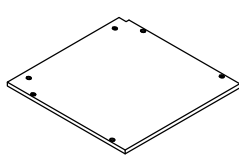
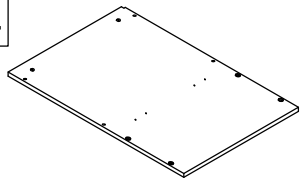
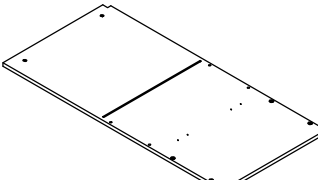
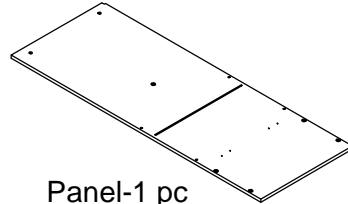
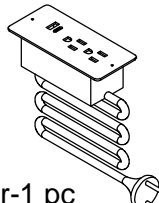
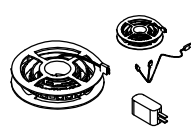
Part List (Box 2 -N708P396429)

Liste des pièces (boîte 2 -N708P396429)

<p>63</p>  <p>Door-Wood Bars- 2 pcs Barres de porte en bois - 2 pièces</p>	<p>64</p>  <p>Door-Panels- 2 pcs Panneaux de porte - 2 pièces</p>	<p>65</p>  <p>Door-Wood Bar- 1 pc Barres de porte en bois - 1 pièce</p>
<p>66</p>  <p>Door-Wood Bar- 1 pc Barres de porte en bois - 1 pièce</p>	<p>67</p>  <p>Door-Wood Bar- 1 pc Barres de porte en bois - 1 pièce</p>	<p>68</p>  <p>Door-Panels- 4 pcs Panneaux de porte - 4 pièces</p>
<p>69</p>  <p>Door-Wood Bar- 1 pc Barres de porte en bois - 1 pièce</p>	<p>72</p>  <p>Door-Wood Bars- 4 pcs Barres de porte en bois - 4 pièces</p>	<p>75</p>  <p>Panel-1 pc Panneaux - 1 pièce</p>
<p>76</p>  <p>Panel-1 pc Panneaux - 1 pièce</p>	<p>77</p>  <p>Panels-2 pcs Panneaux - 2 pièces</p>	<p>78</p>  <p>Panels-2 pcs Panneaux - 2 pièces</p>
<p>81</p>  <p>Panel-1 pc Panneaux - 1 pièce</p>	<p>82</p>  <p>Panel-1 pc Panneaux - 1 pièce</p>	

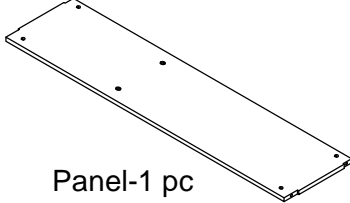
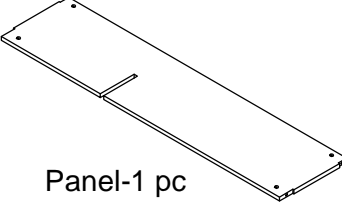
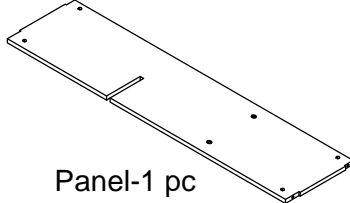
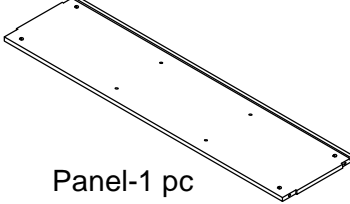





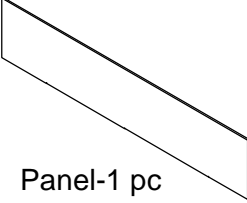

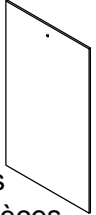
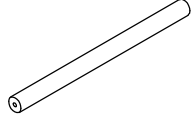
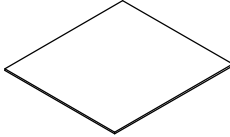
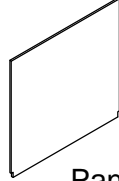
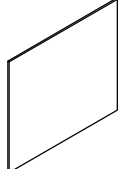
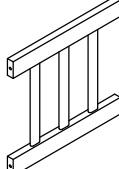
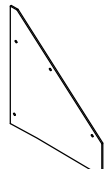

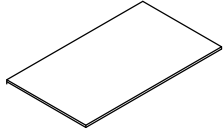
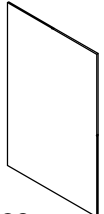
Part List (Box 3 -N708P396430)

Liste des pièces (boîte 3 -N708P396430)

<p>1</p>  <p>Slats-14 pcs Lattes - 14 pièces</p>	<p>22</p>  <p>Table Panel-1 pc Panneau de table - 1 pièce</p>	<p>56</p>  <p>Panel-1 pc Panneaux - 1 pièce</p>
<p>58</p>  <p>Panels-2 pcs Panneaux - 2 pièces</p>	<p>73</p>  <p>Panel-1 pc Panneaux - 1 pièce</p>	<p>83</p>  <p>Panel-1 pc Panneaux - 1 pièce</p>
<p>84</p>  <p>Panel-1 pc Panneaux - 1 pièce</p>	<p>85</p>  <p>Panel-1 pc Panneaux - 1 pièce</p>	<p>86</p>  <p>Panel-1 pc Panneaux - 1 pièce</p>
<p>V</p>  <p>Usb Power-1 pc Alimentation USB-1 pièce</p>	<p>A1</p>  <p>LED Light-1pc Lumière LED - 1 pièce</p>	

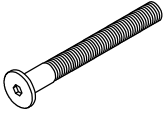


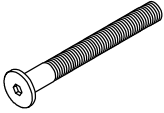
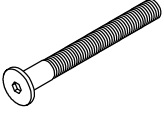
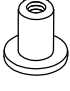
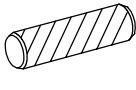
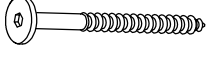
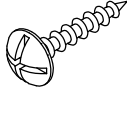
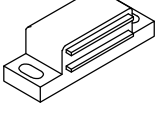
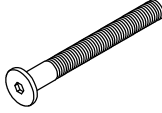
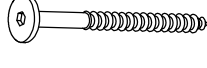
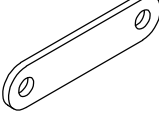
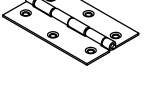


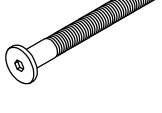
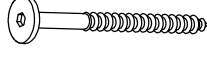


Part List (Box 4 -N708P396431)

Liste des pièces (boîte 4 -N708P396431)

<p>38</p>  <p>Panel-1 pc Panneaux - 1 pièce</p>	<p>39</p>  <p>Panel-1 pc Panneaux - 1 pièce</p>	<p>40</p>  <p>Panel-1 pc Panneaux - 1 pièce</p>
<p>41</p>  <p>Panel-1 pc Panneaux - 1 pièce</p>	<p>42</p>  <p>Panel-1 pc Panneaux - 1 pièce</p>	<p>43</p>  <p>Panel-1 pc Panneaux - 1 pièce</p>
<p>44</p>  <p>Panel-1 pc Panneaux - 1 pièce</p>	<p>45</p>  <p>Panel-1 pc Panneaux - 1 pièce</p>	<p>46</p>  <p>Panels-2 pcs Panneaux - 2 pièces</p>
<p>47</p>  <p>Panel-1 pc Panneaux - 1 pièce</p>	<p>52</p>  <p>Panels-2 pcs Panneaux - 2 pièces</p>	<p>53</p>  <p>Panels-2 pcs Panneaux - 2 pièces</p>
<p>60</p>  <p>Horizontal Bar-1 pc Barre horizontale - 1 pièce</p>	<p>62</p>  <p>Panels-1 pcs Panneaux - 1 pièce</p>	<p>70</p>  <p>Panel-1 pc Panneaux - 1 pièce</p>
<p>71</p>  <p>Panels-2 pcs Panneaux - 2 pièces</p>	<p>74</p>  <p>Frame-1 pc Cadre-1 pièce</p>	<p>87</p>  <p>Panel-1 pc Panneaux - 1 pièce</p>
<p>88</p>  <p>Middle Leg-1 pc Jambe centrale - 1 pièce</p>	<p>93</p>  <p>Panel-1 pc Panneaux - 1 pièce</p>	<p>94</p>  <p>Panel-1 pc Panneaux - 1 pièce</p>

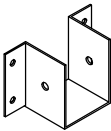
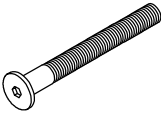
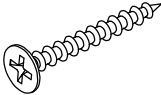
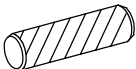
Hardware List(Box 1 -N708P396428)

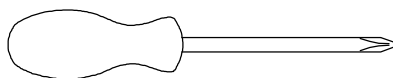
Liste du matériel (Box 1 -N708P396428)

<p>A</p>  <p>Bolt M6 x90 mm -30 pcs Boulon M6 x90 mm -30 pièces</p>	<p>B</p>  <p>M6 x 13 mm-90 pcs M6 x 13 mm-90 pièces</p>	<p>C</p>  <p>Allen Key-1 pc Clé Allen-1 pièce</p>
<p>D</p>  <p>Bolt M6 x70 mm -3 pcs Boulon M6 x70 mm -3 pièces</p>	<p>E</p>  <p>Bolt M6 x35 mm -5 pcs Boulon M6 x35 mm -5 pièces</p>	<p>F</p>  <p>M6 x 15 mm-8 pcs M6 x 15 mm-8 pièces</p>
<p>G</p>  <p>Wood dowel $\varnothing 10 \times 40$ mm-36 pcs Cheville en bois $\varnothing 10 \times 40$ mm-36 pièces</p>	<p>H</p>  <p>Screws M6x30 mm -12 pcs Vis M6x30 mm -12 pièces</p>	<p>K</p>  <p>Screws M4 x 15 mm-56 pcs Vis M4 x 15 mm-56 pièces</p>
<p>L</p>  <p>Magnetic inhalation -9 pcs Inhalation magnétique - 9 pièces</p>	<p>M</p>  <p>Bolt M6 x60 mm -60 pcs Boulon M6 x60 mm -60 pièces</p>	<p>N</p>  <p>Screws M6x70 mm -34 pcs Vis M6x70 mm -34 pièces</p>
<p>P</p>  <p>Magnetic Leaf-9 pcs Feuille magnétique - 9 pièces</p>	<p>Q</p>  <p>Leaf hinge -10 pcs Charnière à battant -10 pièces</p>	<p>R</p>  <p>Screws-M3 x 12mm-112 pcs Vis-M3 x 12mm-112 pièces</p>
<p>S</p>  <p>Steel Brackets-16 pcs Supports en acier - 16 pièces</p>	<p>T</p>  <p>Bolt M6 x20 mm -2 pcs Boulon M6 x20 mm -2 pièces</p>	<p>U</p>  <p>Screws M6x45 mm -4 pcs Vis M6x45 mm -4 pièces</p>
<p>X</p>  <p>Handle Wood-1 pc Manche bois-1 pièce</p>	<p>Y</p>  <p>M4 x 25 mm-1 pc M4 x 25 mm-1 pièce</p>	

Hardware List(Box 1 -N708P396428)


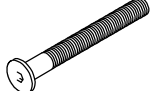
Liste du matériel (Box 1 -N708P396428)


<p>Z</p>  <p>Steel Brackets-2 pcs Supports en acier - 2 pièces</p>	<p>W</p>  <p>Bolt M6 x30 mm -43 pcs Boulon M6 x30 mm -43 pièces</p>	<p>A2</p>  <p>Screws M4 x 30 mm-42 pcs Vis M4 x 30 mm-42 pièces</p>
<p>A3</p>  <p>Wood dowel Ø8 x 30 mm-6 pcs Cheville en bois Ø8 x 30 mm-6 pièces</p>		

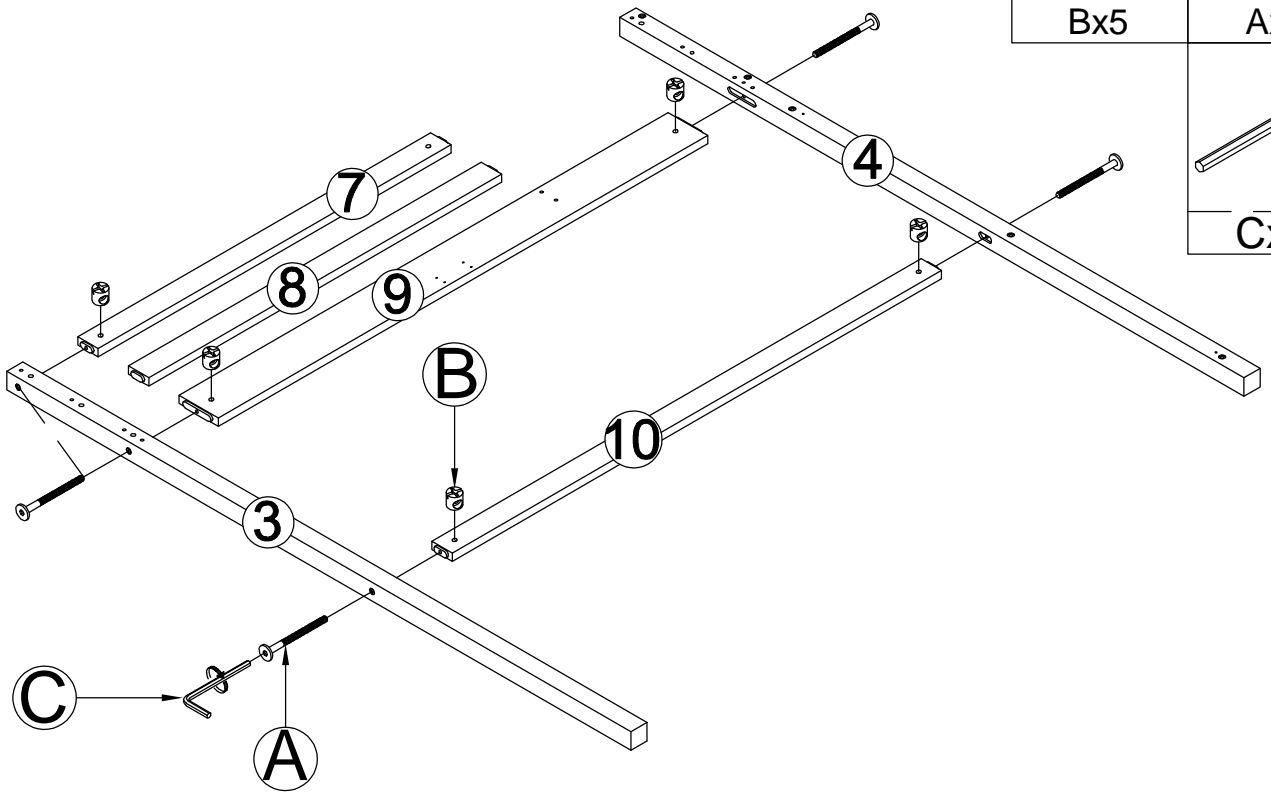


Assembly Tools Required (Not Included)
Outils d'assemblage requis (non inclus)


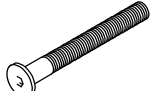
STEP 1-1:
ÉTAPE 1-1:


M6x13 mm	M6x90mm
	
Bx5	Ax5

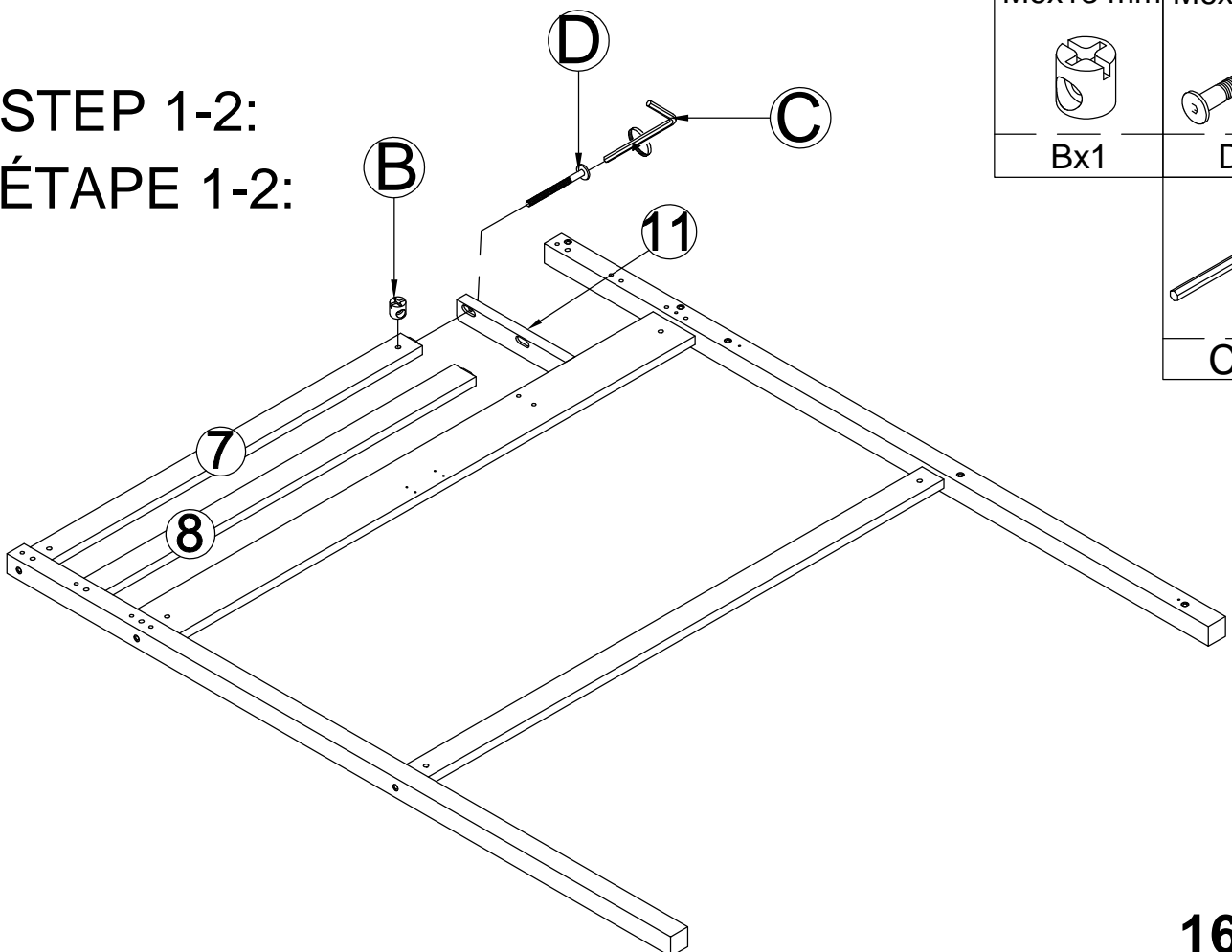

Cx1



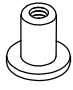
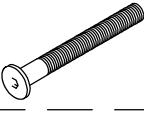
STEP 1-2:
ÉTAPE 1-2:


M6x13 mm	M6x70mm
	
Bx1	Dx1

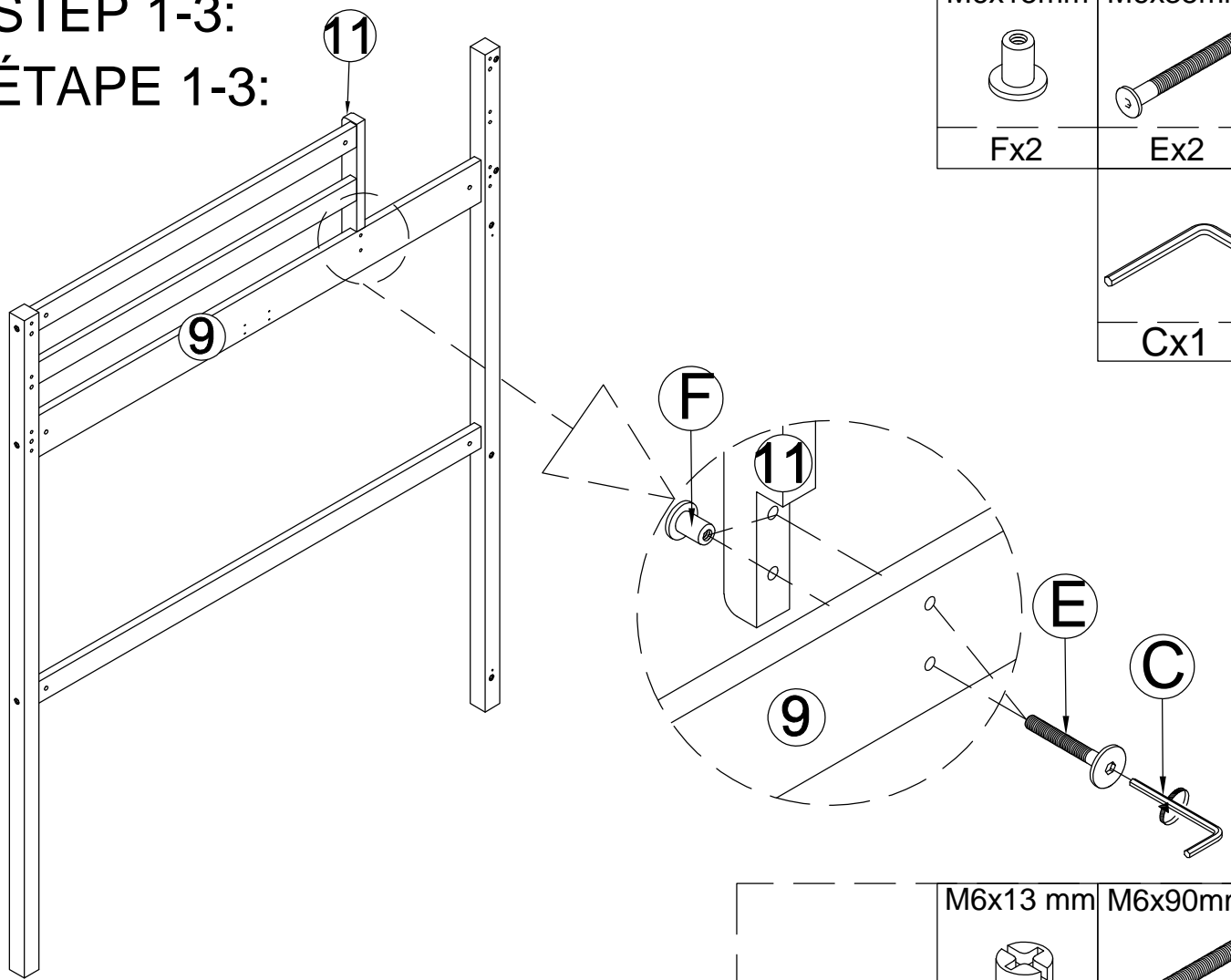

Cx1



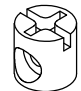
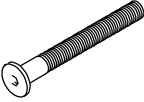
STEP 1-3:
ÉTAPE 1-3:


M6x15mm	M6x35mm
	
Fx2	Ex2

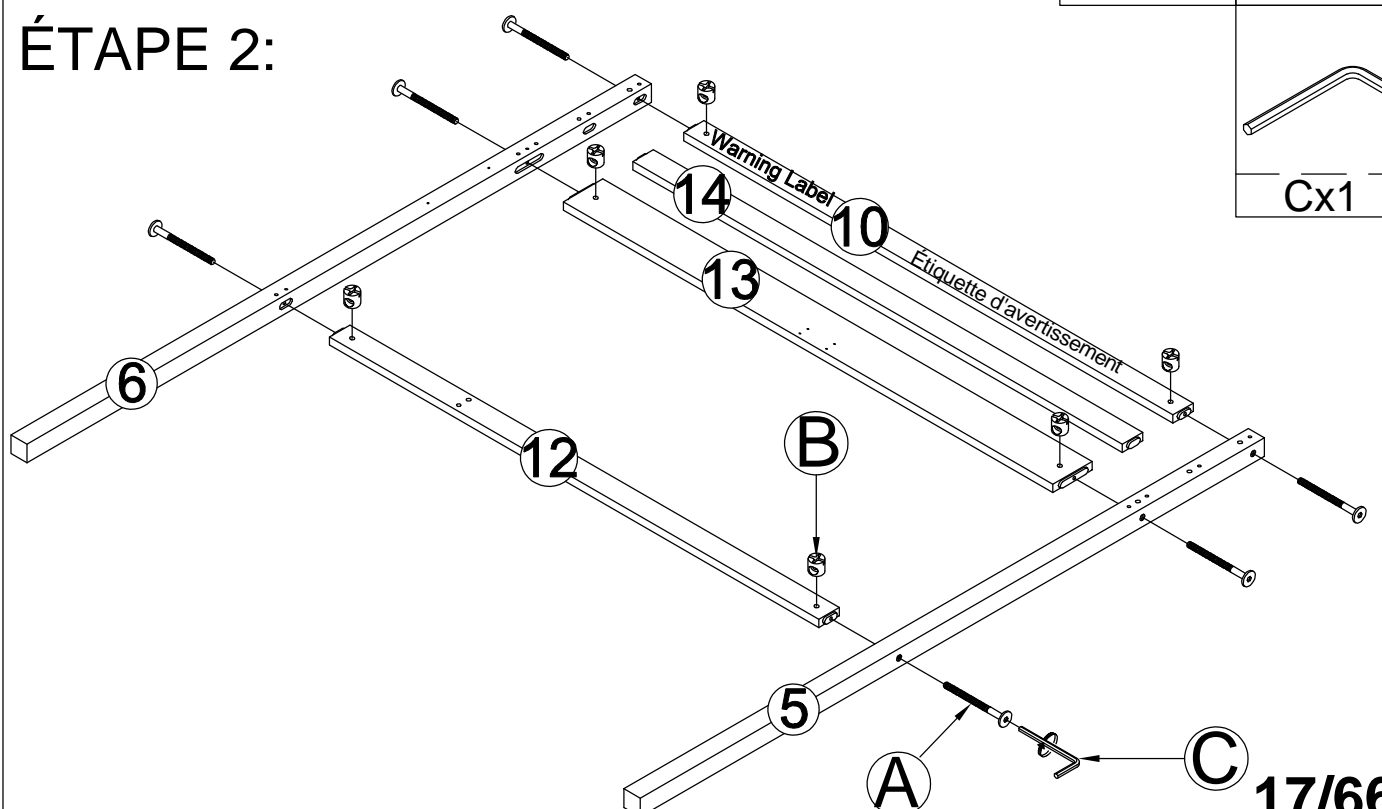

Cx1



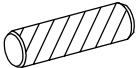

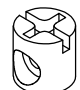
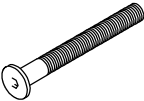
STEP 2:
ÉTAPE 2:

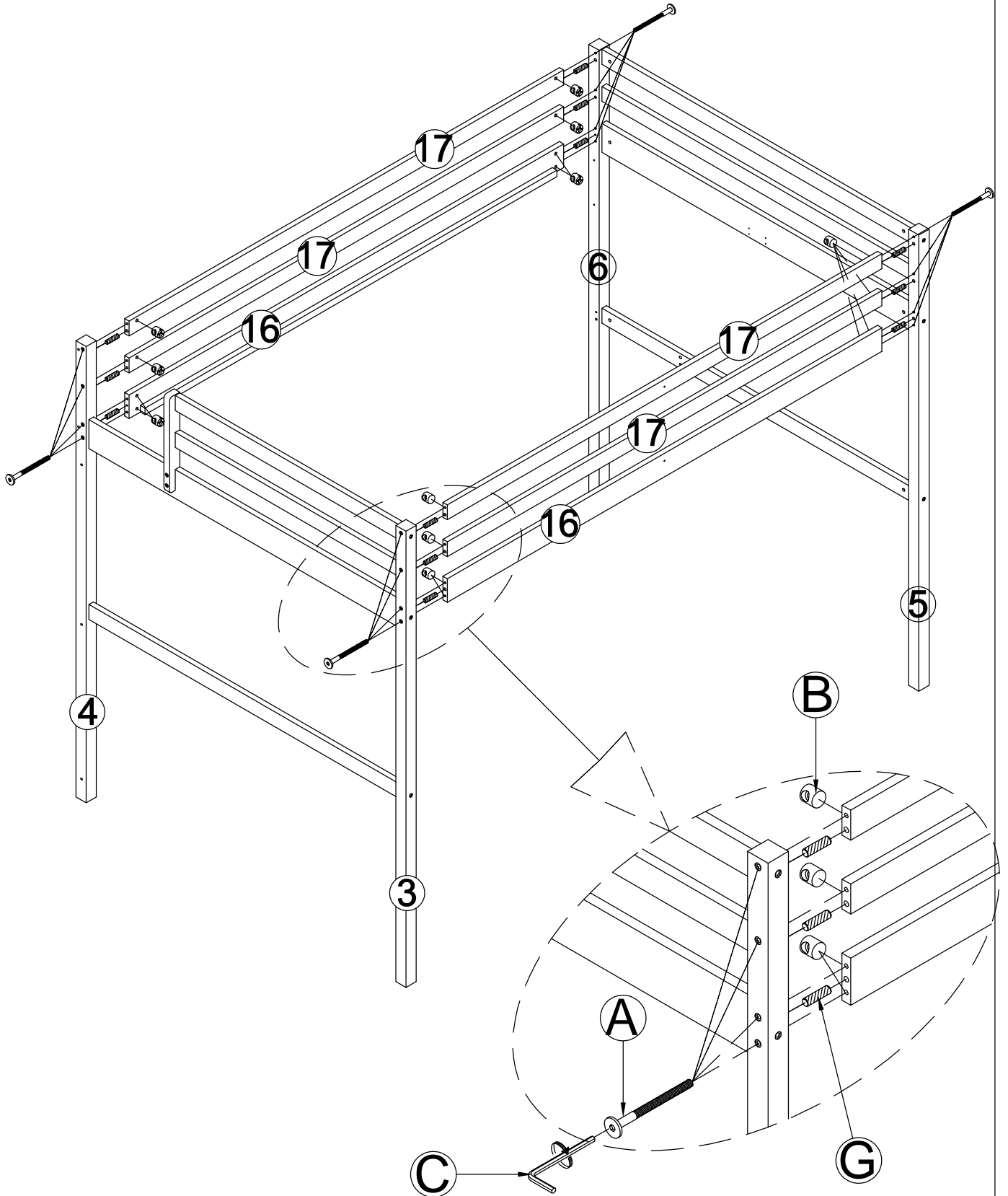
M6x13 mm	M6x90mm
	
Bx6	Ax6


Cx1




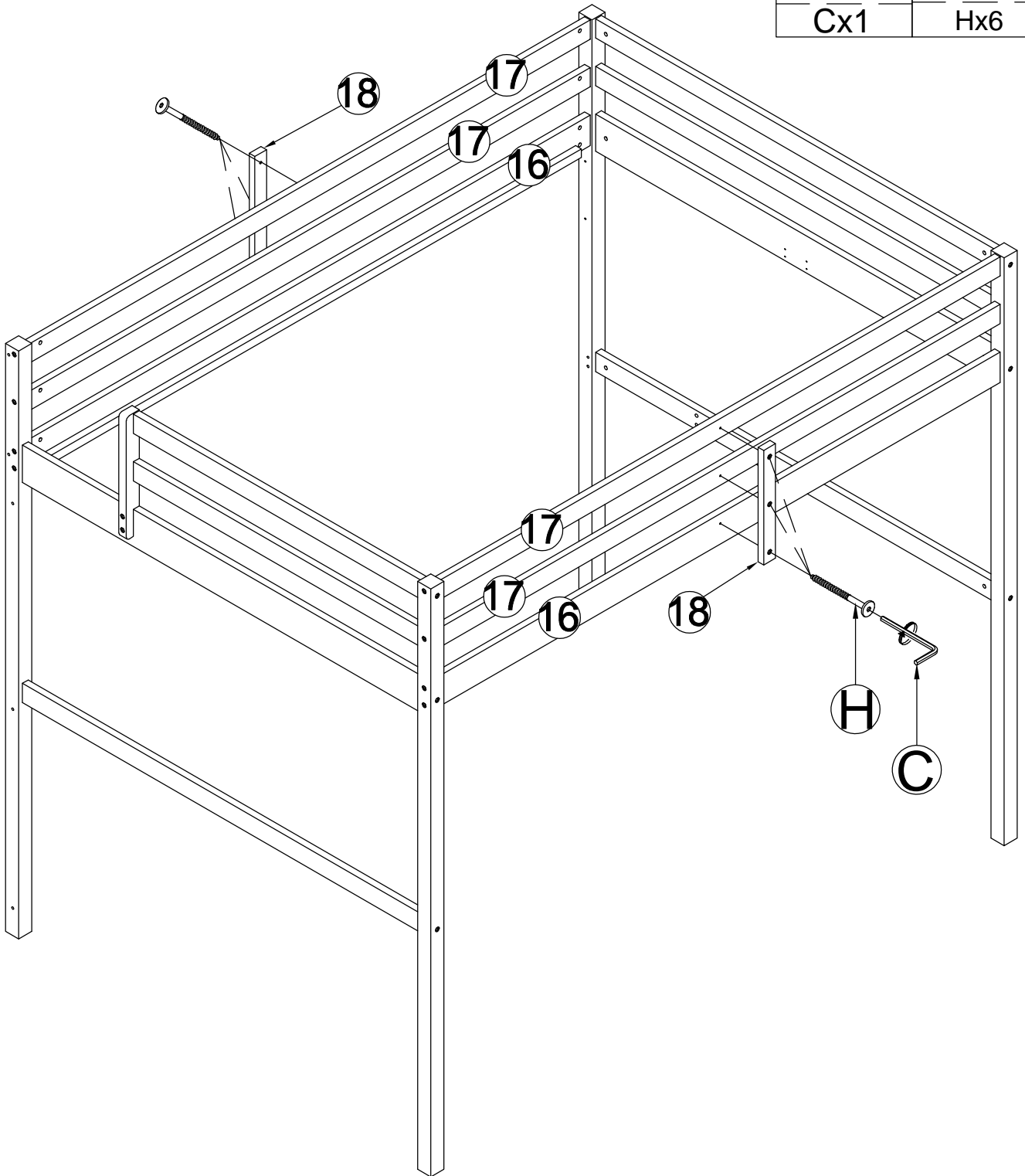
STEP 3:
ÉTAPE 3:

Ø10x40mm		M6x13 mm	M6x90mm
			
Gx12	Cx1	Bx16	Ax16

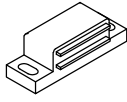


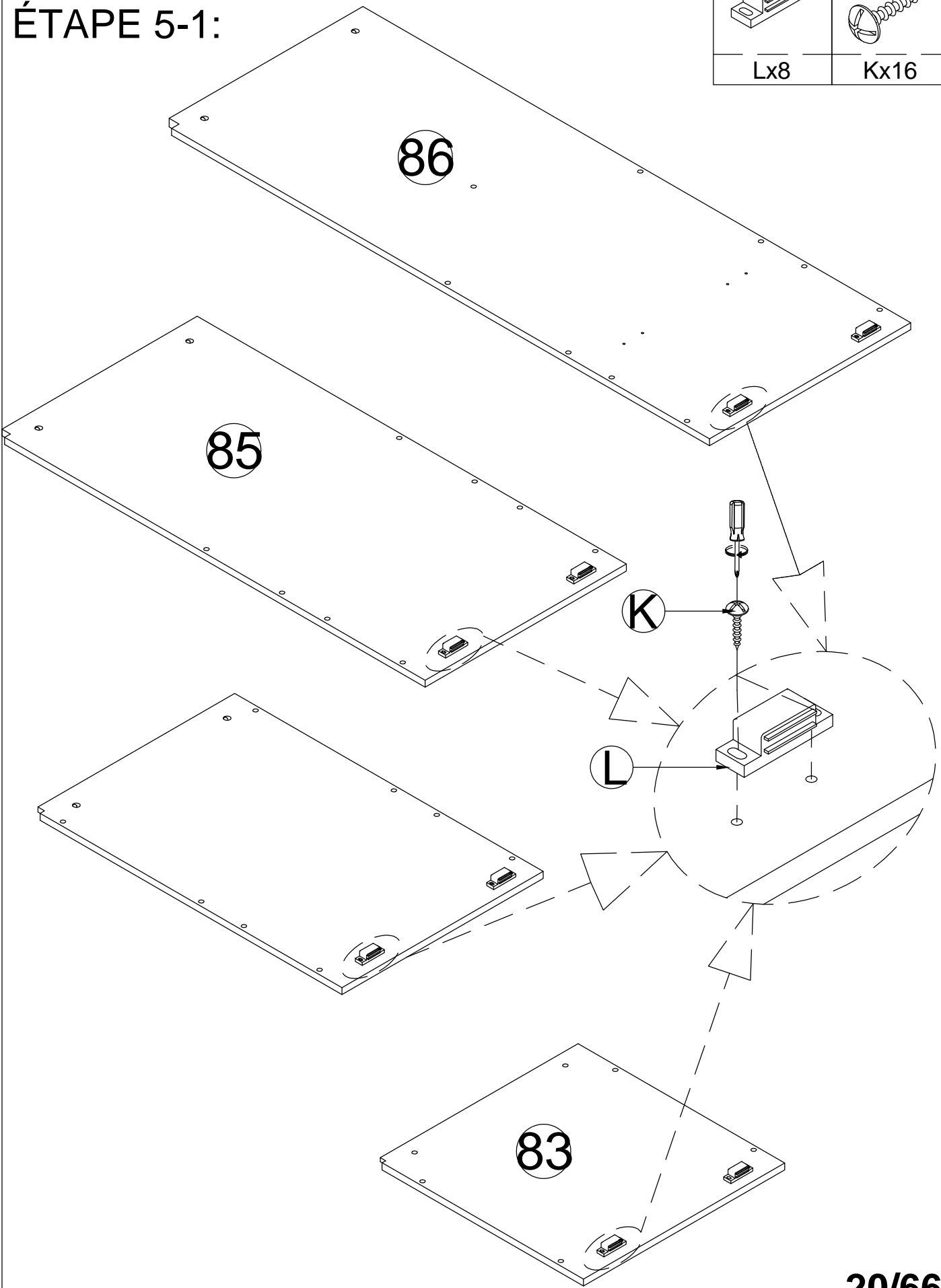
STEP 4:
ÉTAPE 4:

	M6x30 mm
Cx1	Hx6

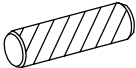


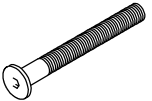


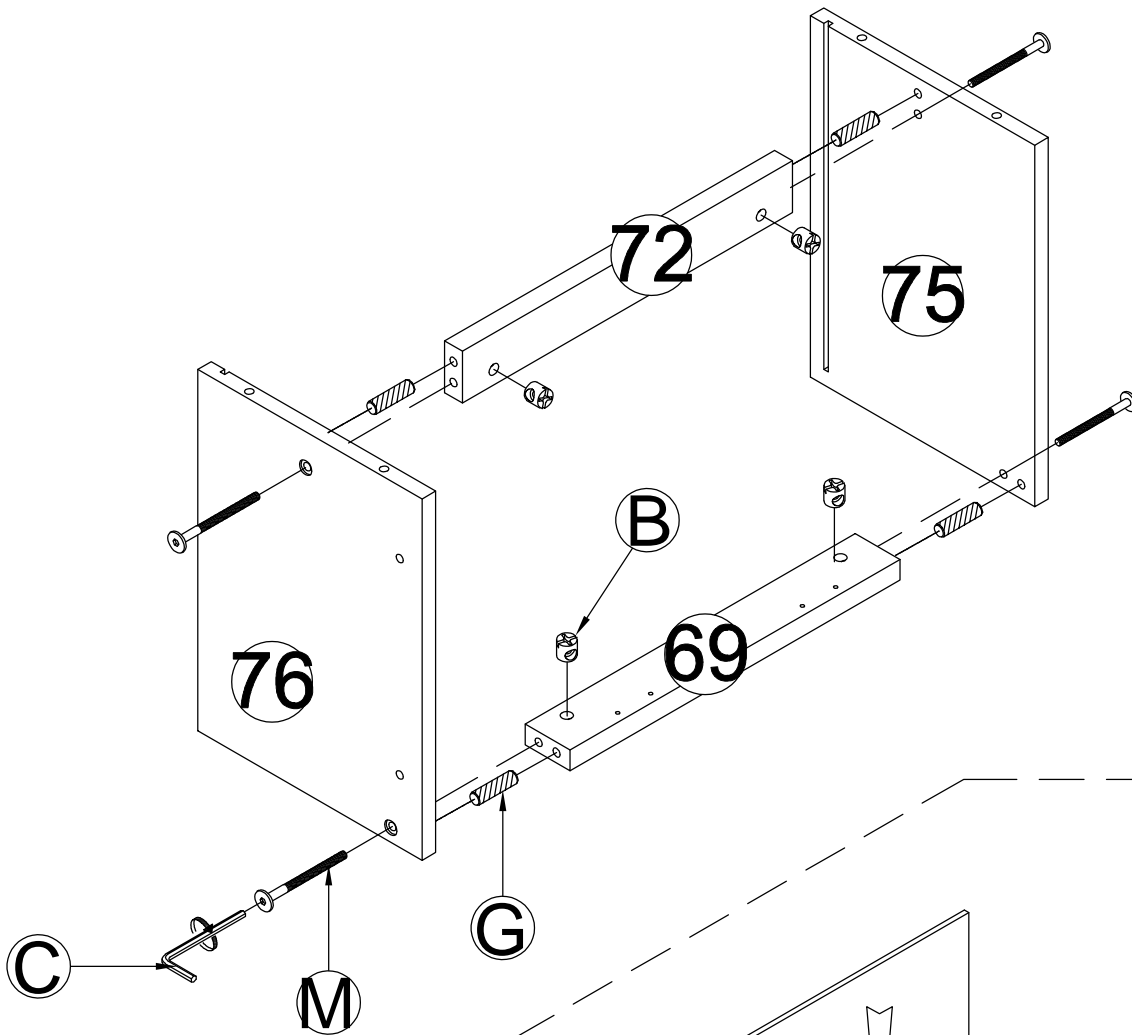
STEP 5-1:
ÉTAPE 5-1:

	M4x15mm
Lx8	Kx16

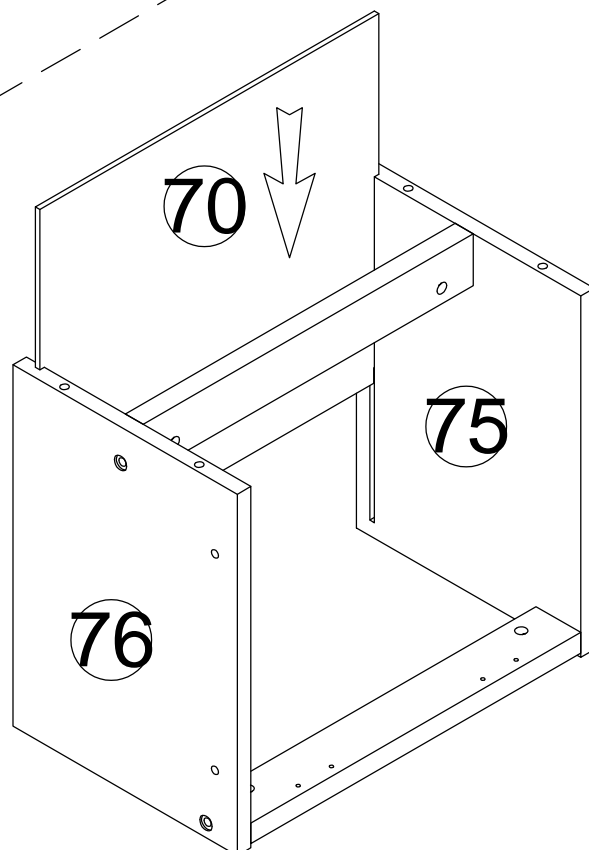


STEP 5-2:
ÉTAPE 5-2:

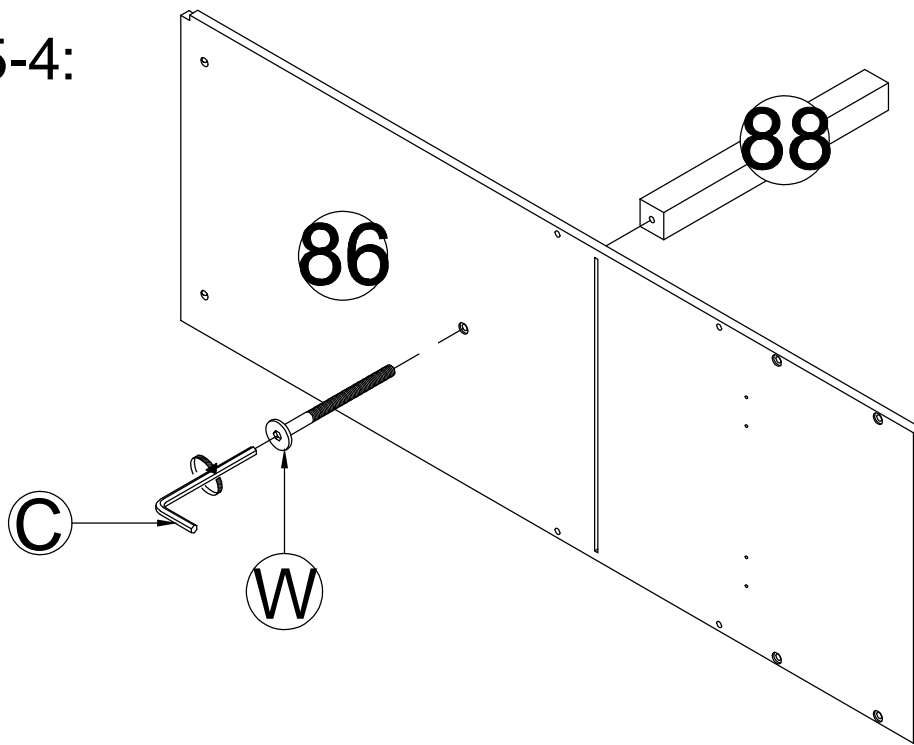
Ø10x40mm		M6x13 mm	M6x60mm
			
Gx4	Cx1	Bx4	Mx4



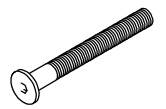
STEP 5-3:
ÉTAPE 5-3:



STEP 5-4:
ÉTAPE 5-4:



M6x30mm

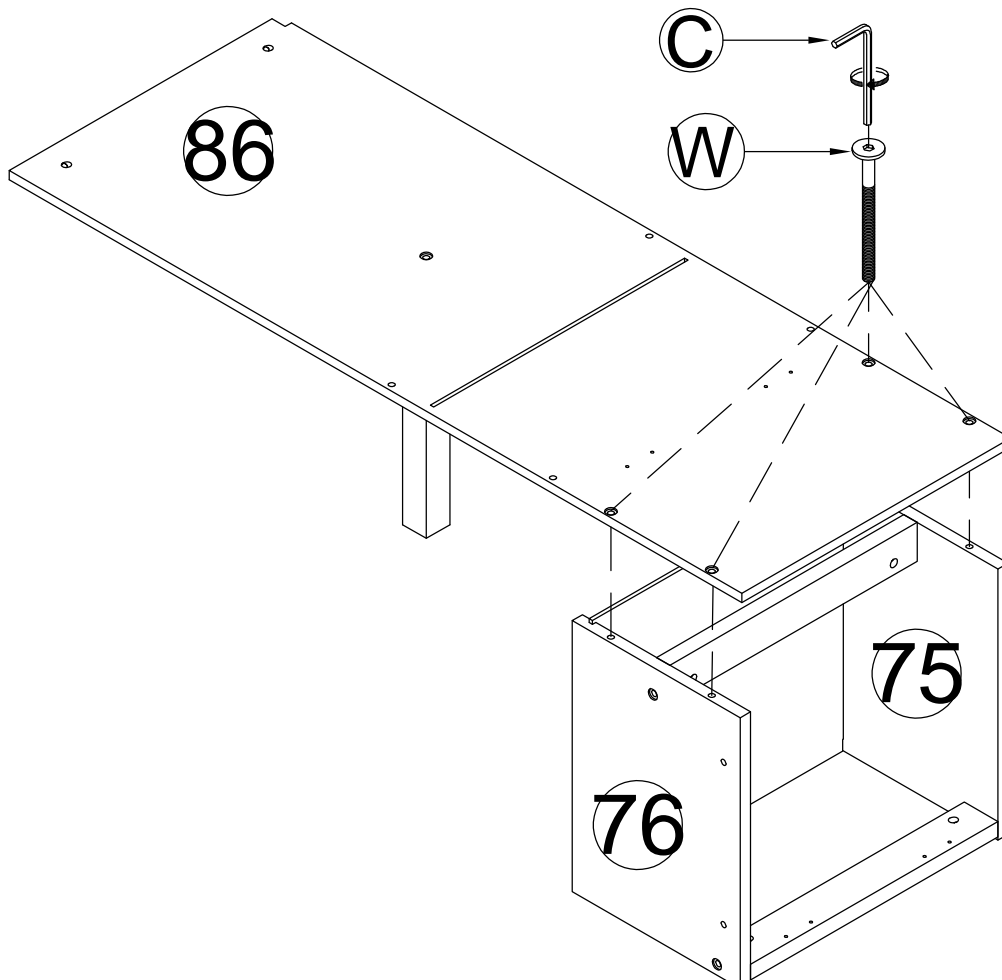


Wx1

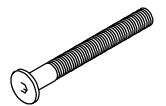


Cx1

STEP 5-5:
ÉTAPE 5-5:



M6x30mm

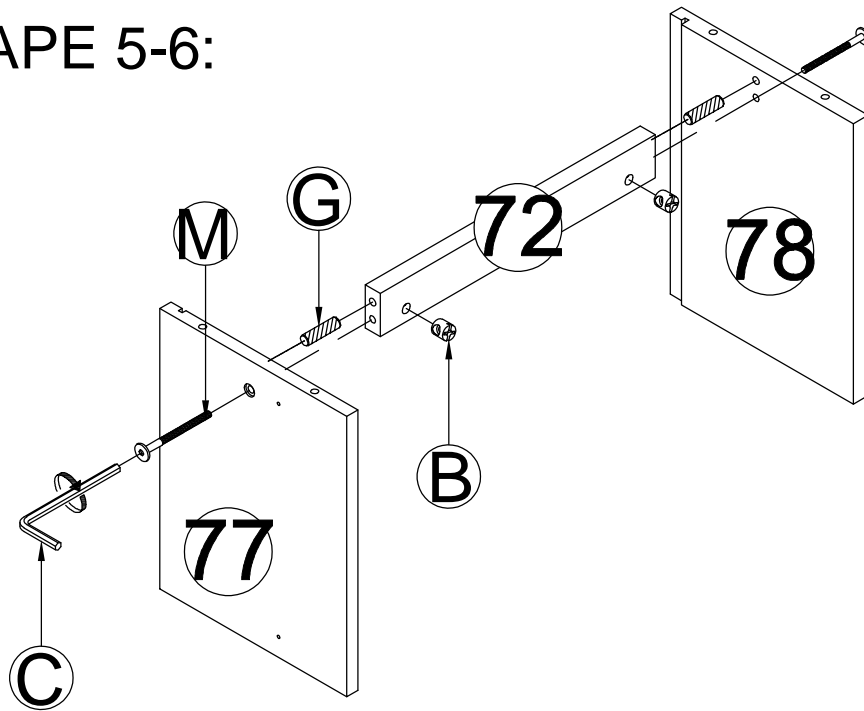



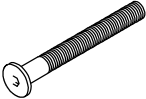

Wx4



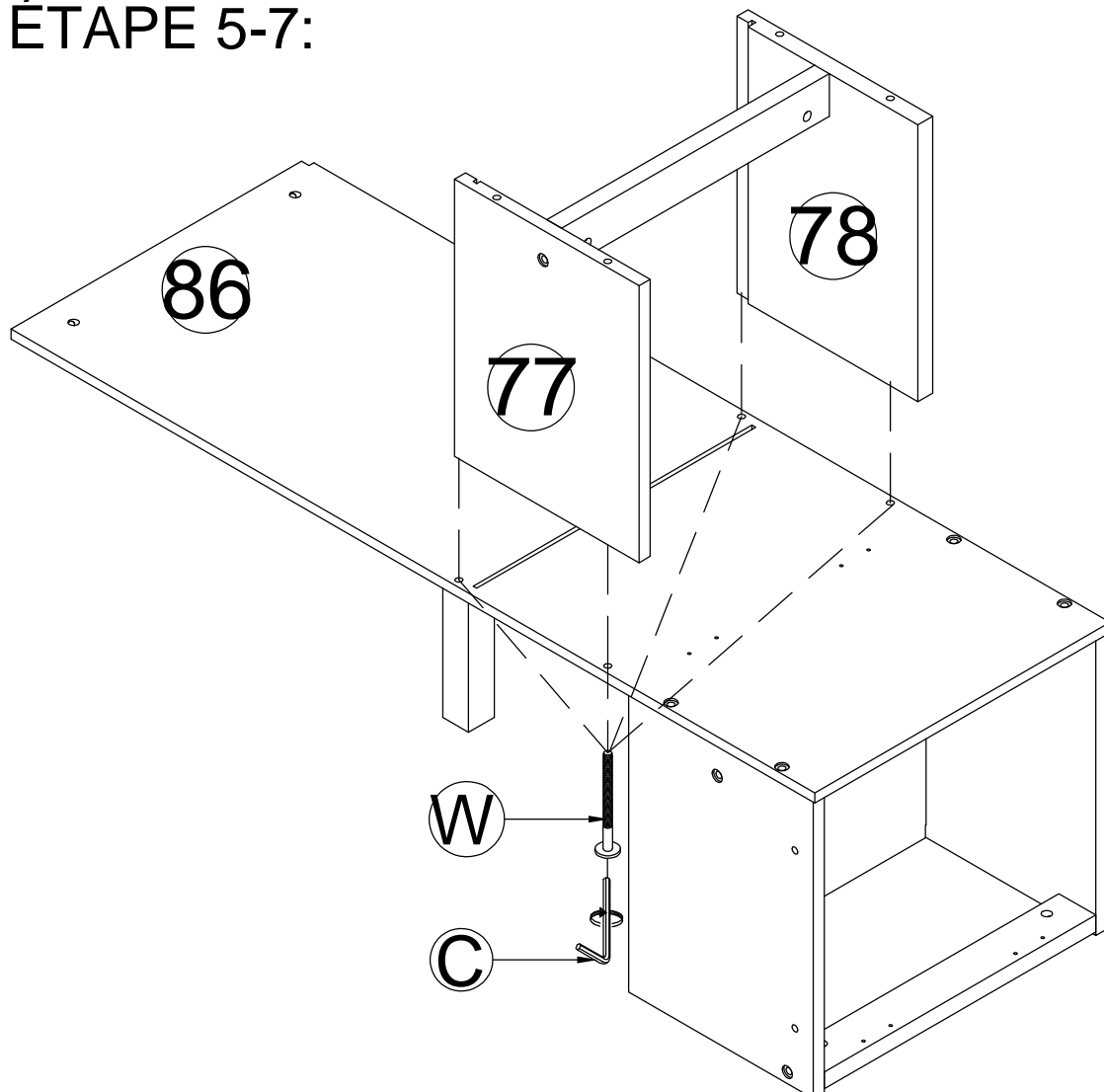
Cx1

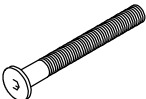

STEP 5-6:
ÉTAPE 5-6:



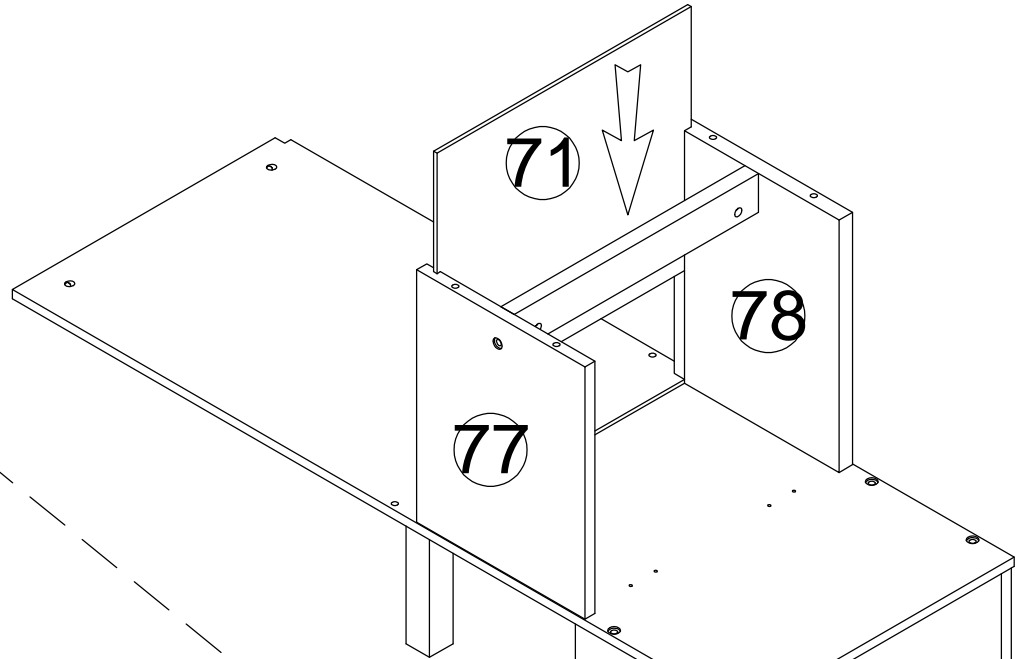
M6x13 mm	M6x60mm
	
Bx2	Mx2
Ø10x40mm	
Gx2	Cx1

STEP 5-7:
ÉTAPE 5-7:

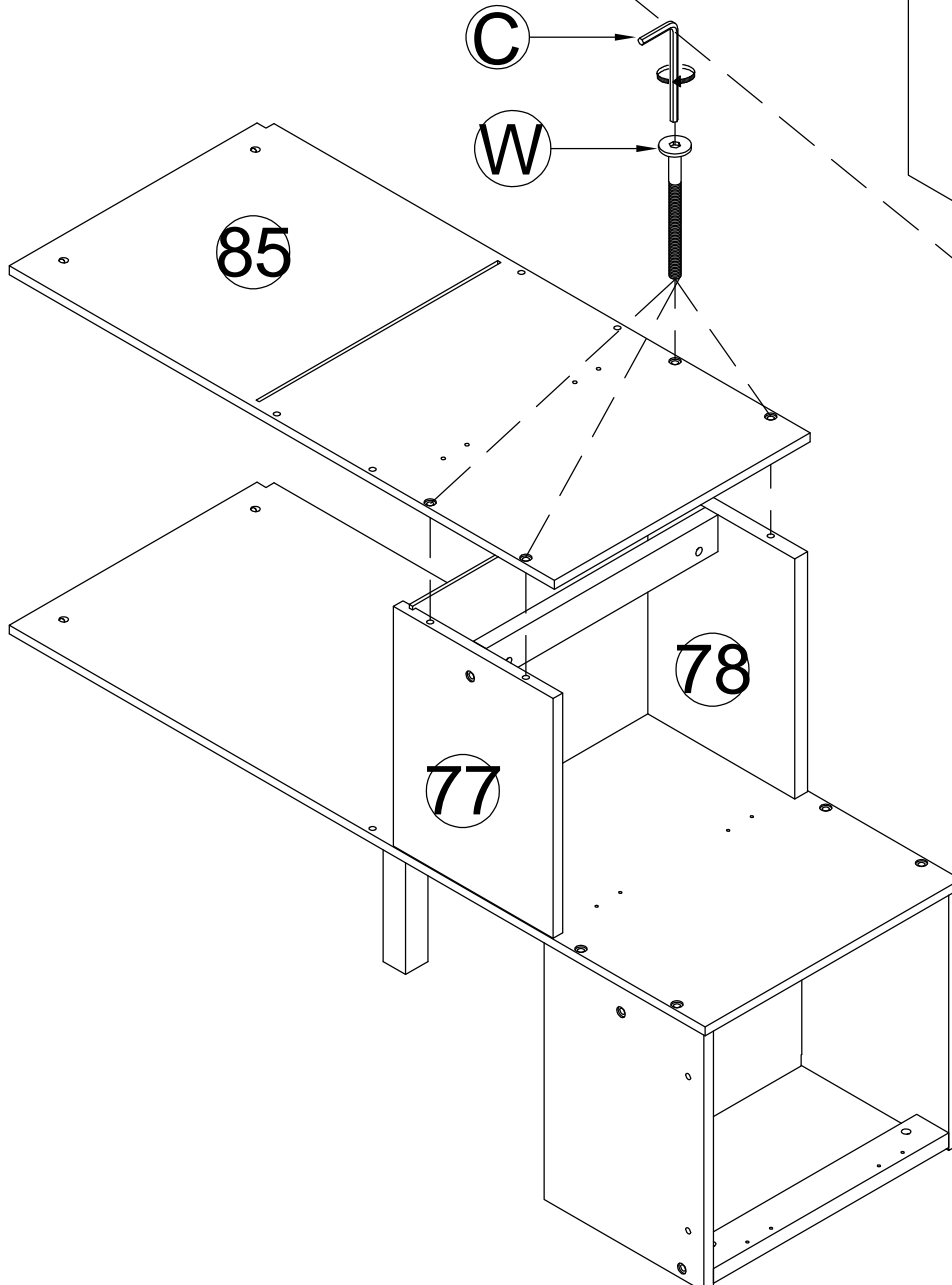


M6x30mm

Wx4

Cx1

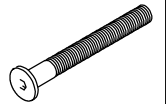
STEP 5-8:
ÉTAPE 5-8:



STEP 5-9:
ÉTAPE 5-9:



M6x30mm

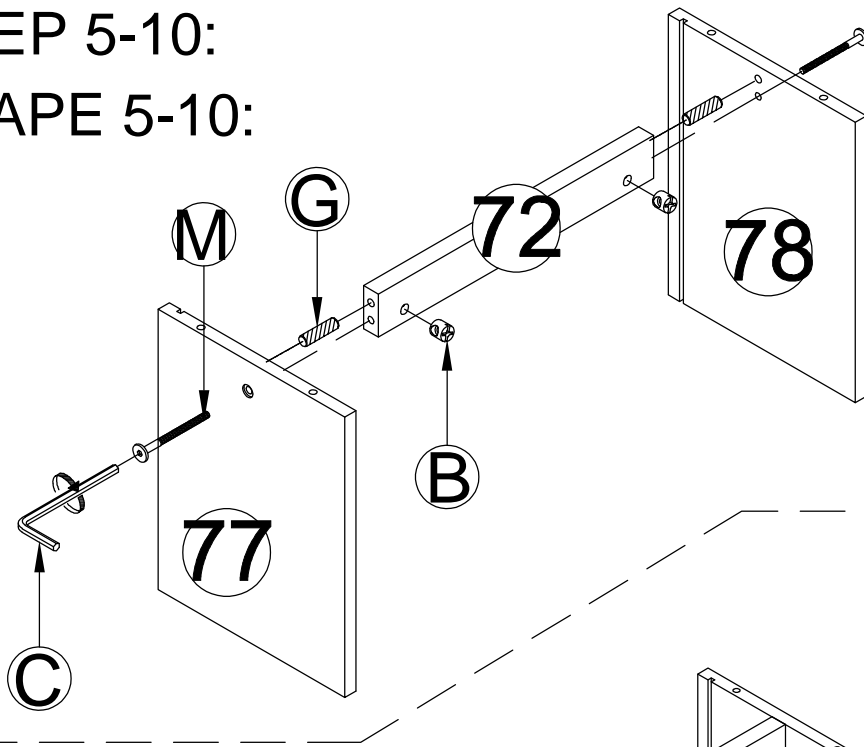



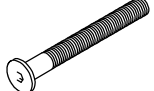

Wx4



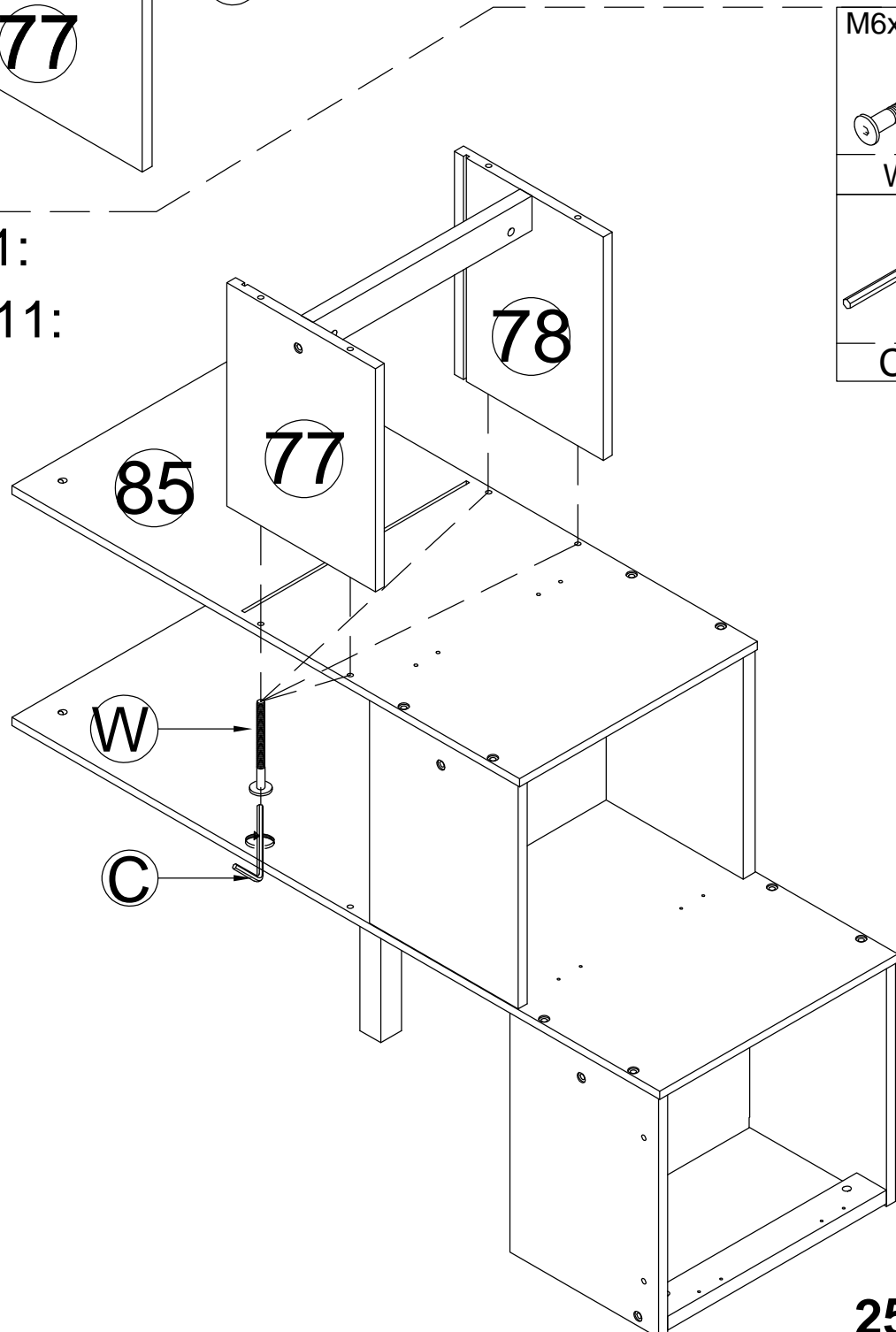
Cx1

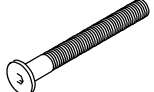

STEP 5-10:
ÉTAPE 5-10:



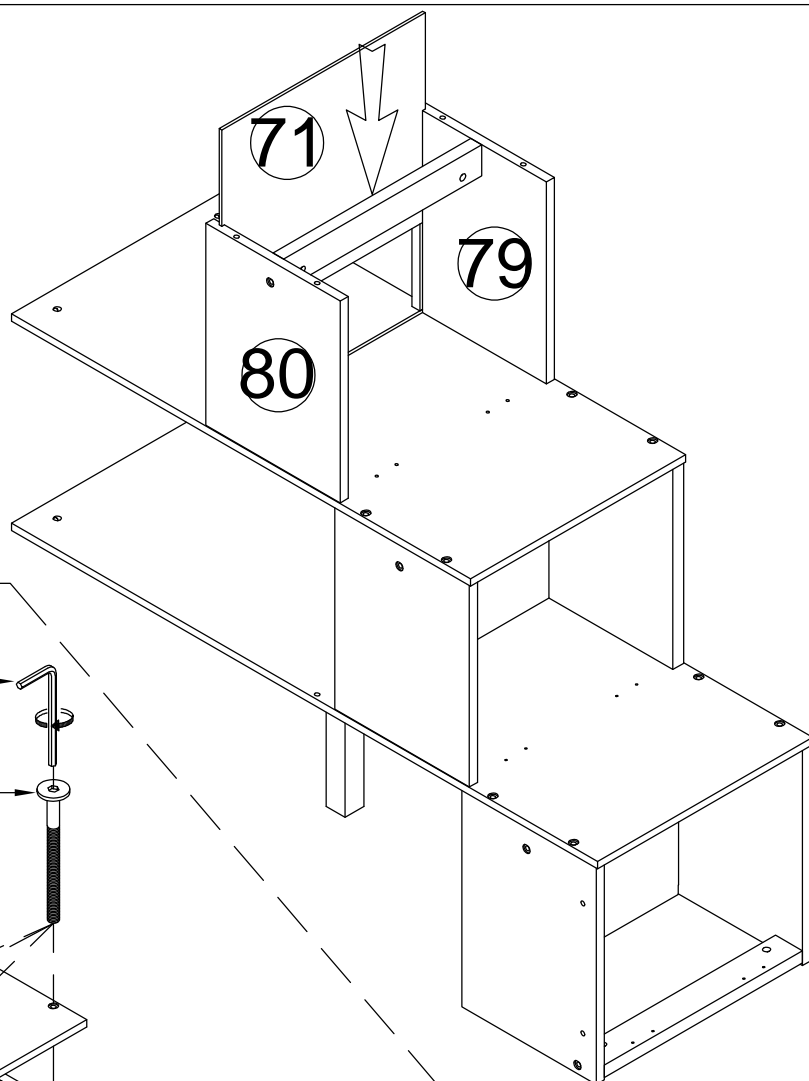
M6x13 mm	M6x60mm
	
Bx2	Mx2
Ø10x40mm	
Gx2	Cx1

STEP 5-11:
ÉTAPE 5-11:

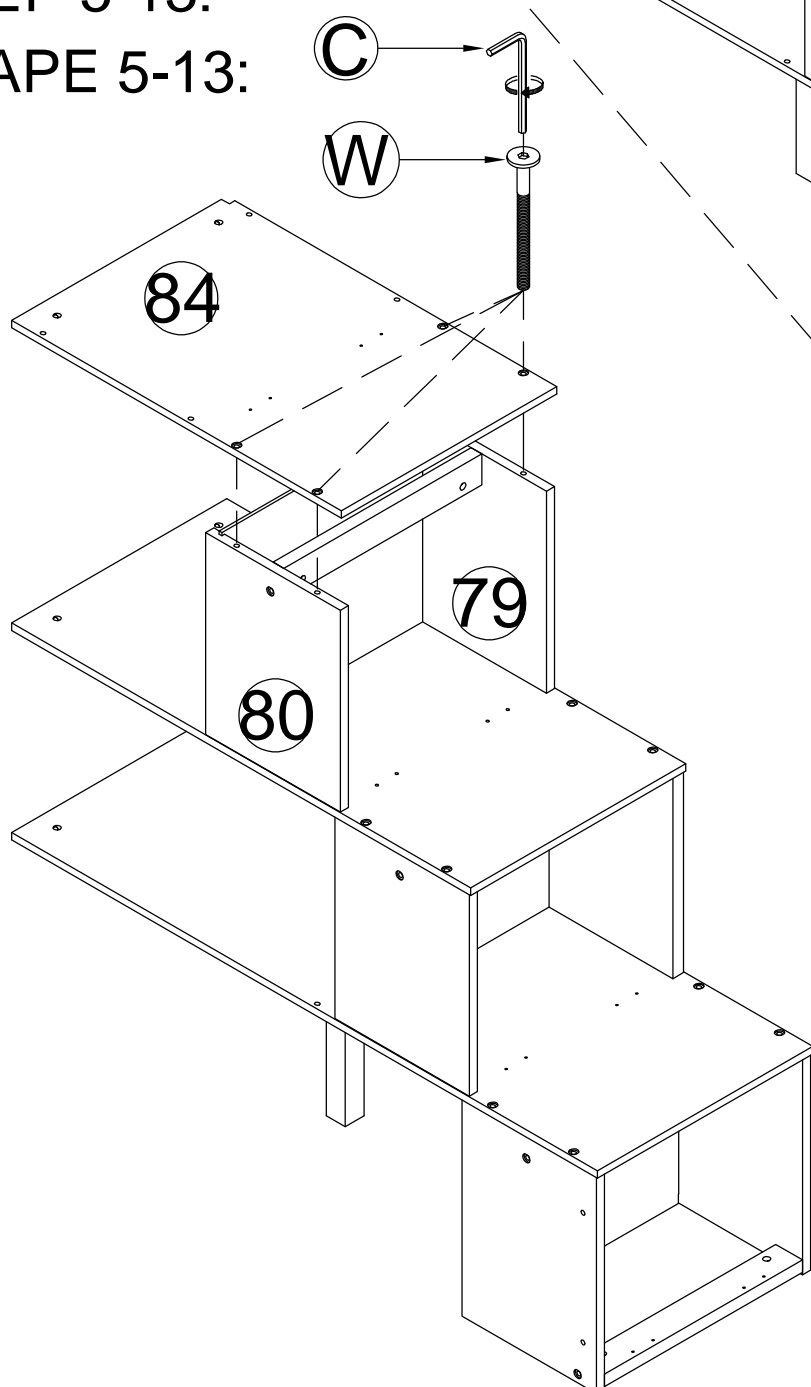


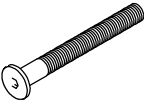

M6x30mm

Wx4

Cx1

STEP 5-12:
ÉTAPE 5-12:

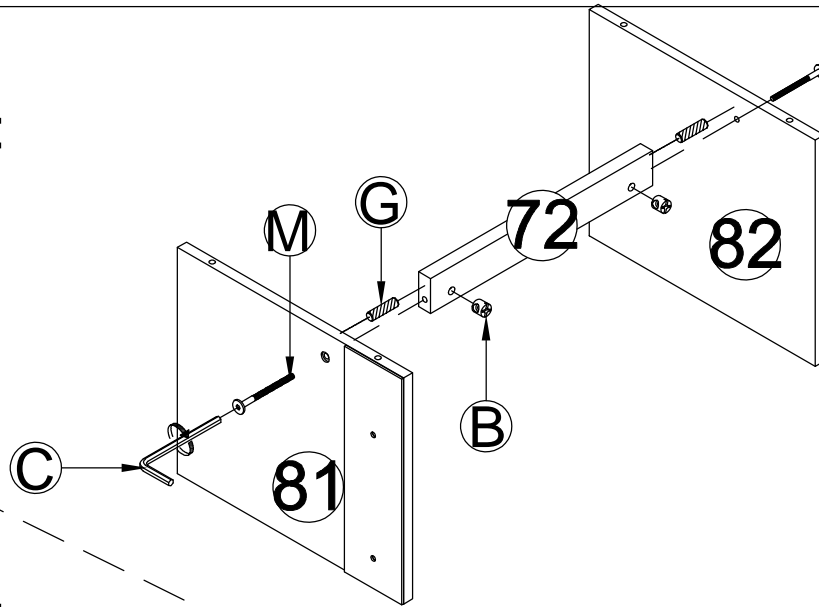


STEP 5-13:
ÉTAPE 5-13:

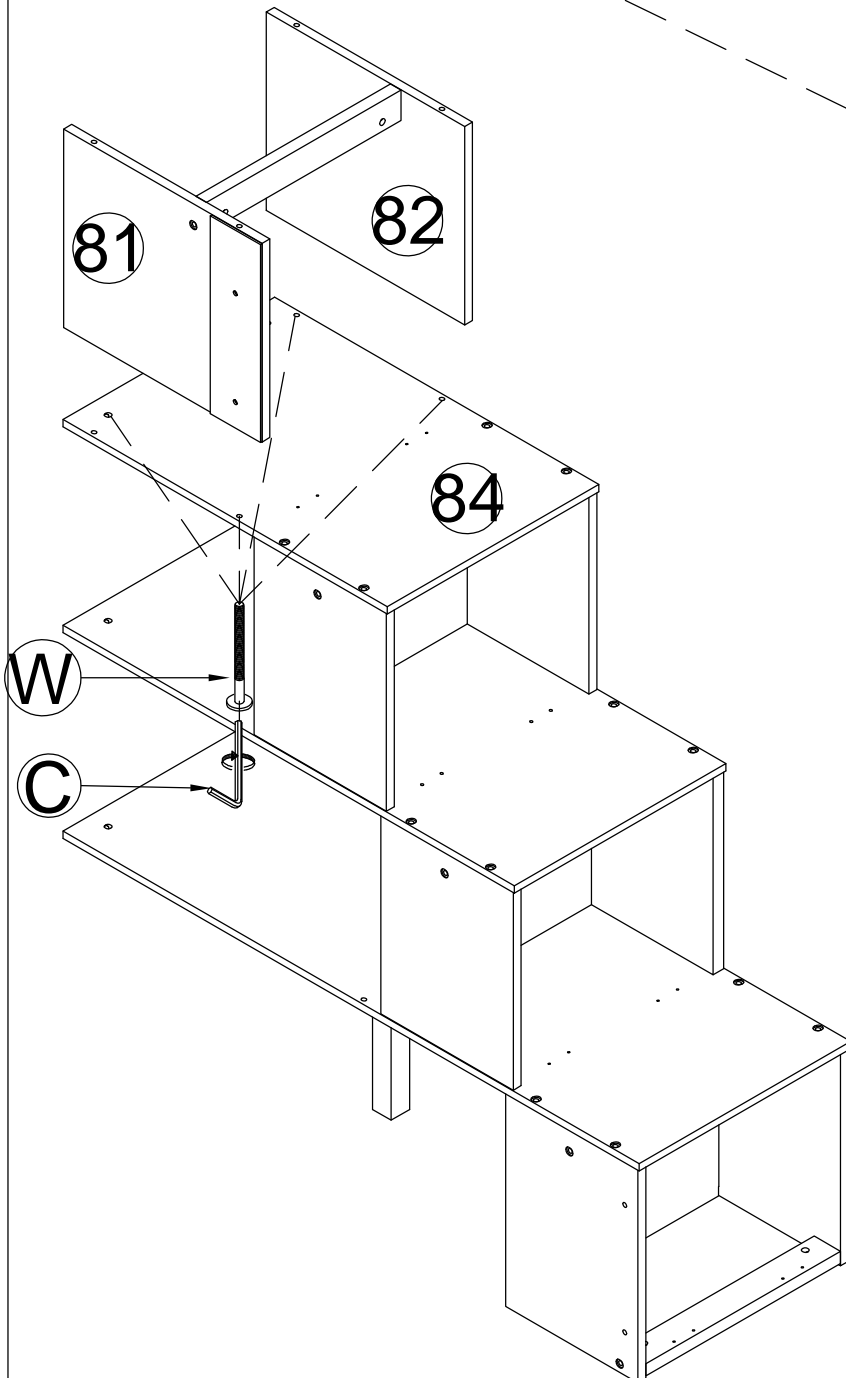


M6x30mm

Wx4

Cx1

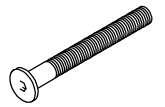
STEP 5-14:
ÉTAPE 5-14:



STEP 5-15:
ÉTAPE 5-15:



M6x60mm



Mx2



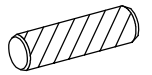
Cx1

M6x13 mm



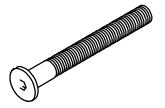
Bx2

Ø10x40mm



Gx2

M6x30mm


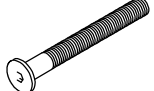



Wx4



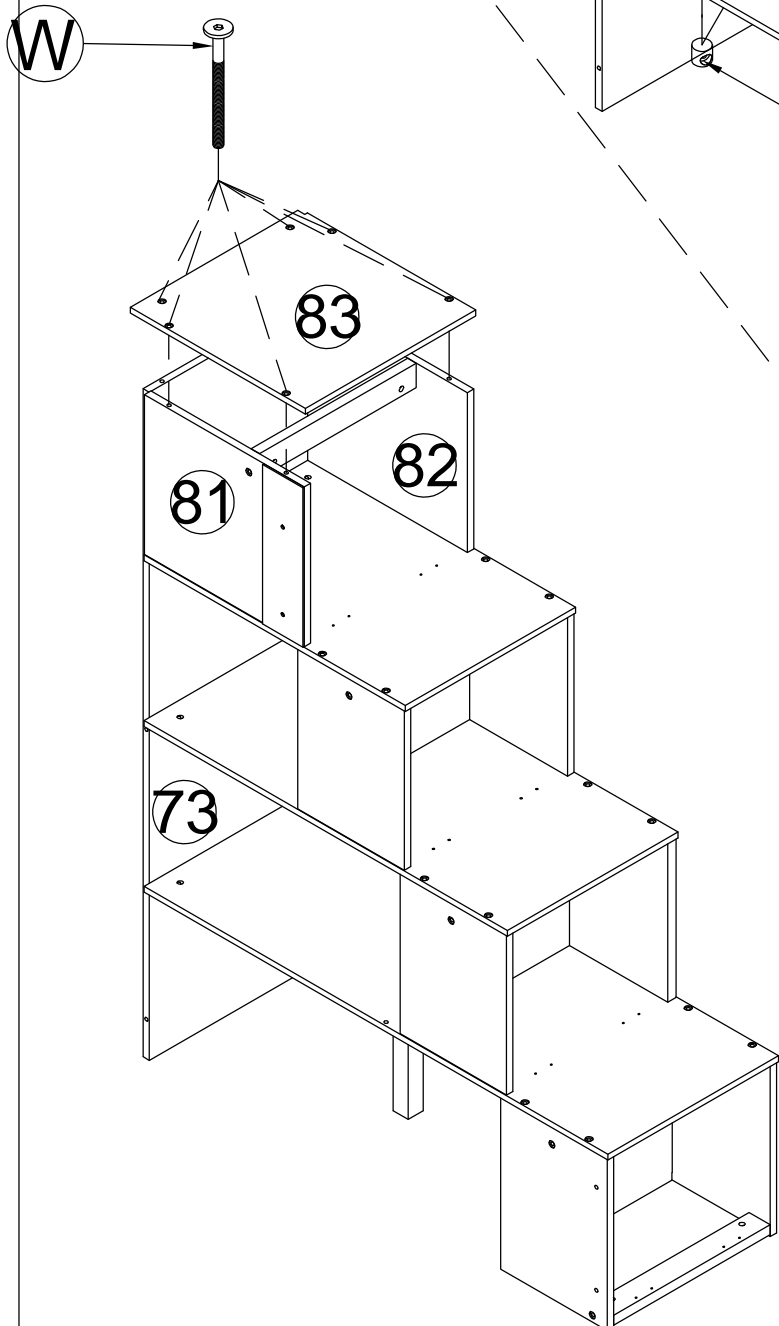
Cx1

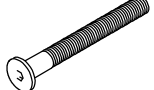
STEP 5-16:
ÉTAPE 5-16:


M6x13 mm	M6x60mm
	
Bx6	Mx6


Cx1

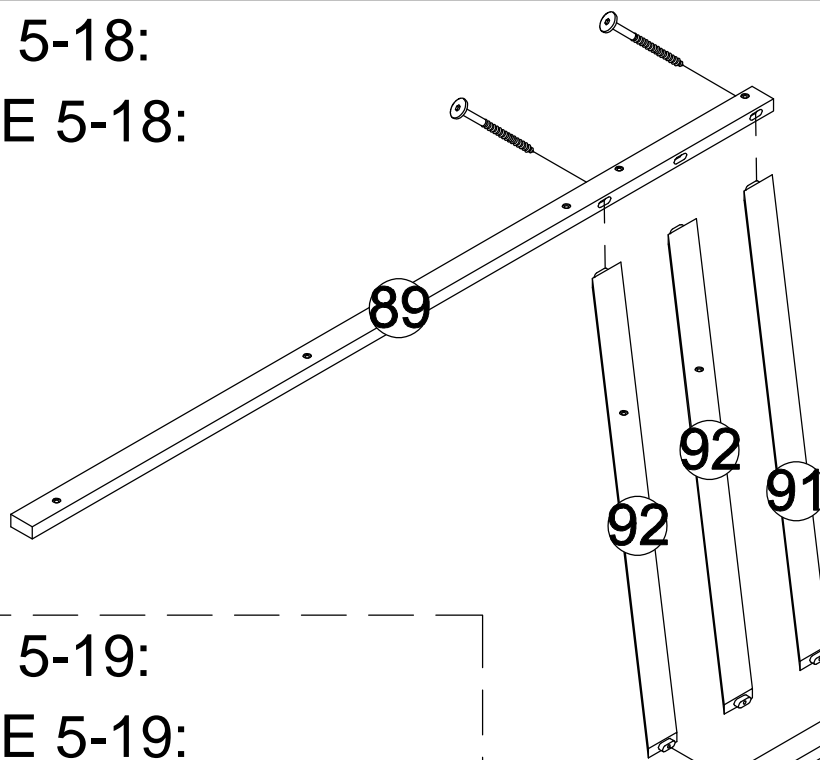
STEP 5-17:
ÉTAPE 5-17:




M6x30mm

Wx6

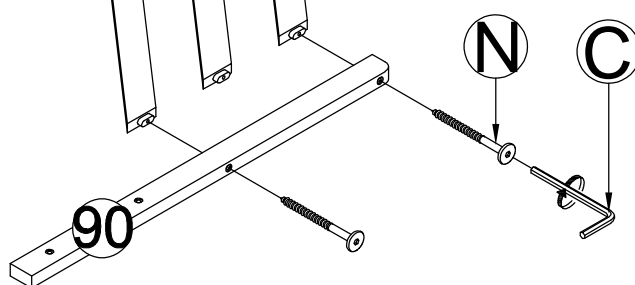

Cx1


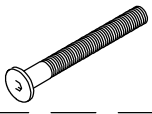
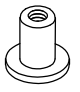
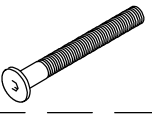
STEP 5-18:
ÉTAPE 5-18:

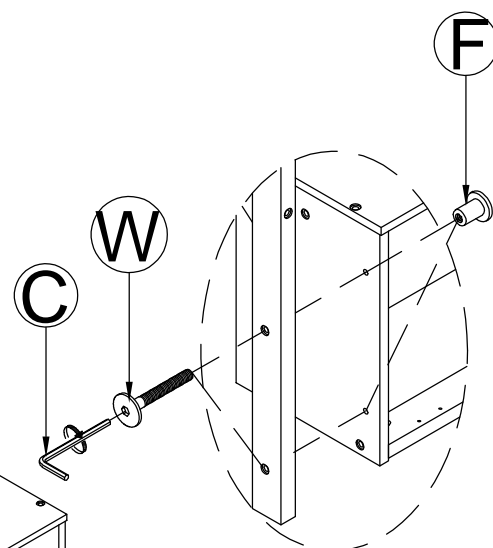
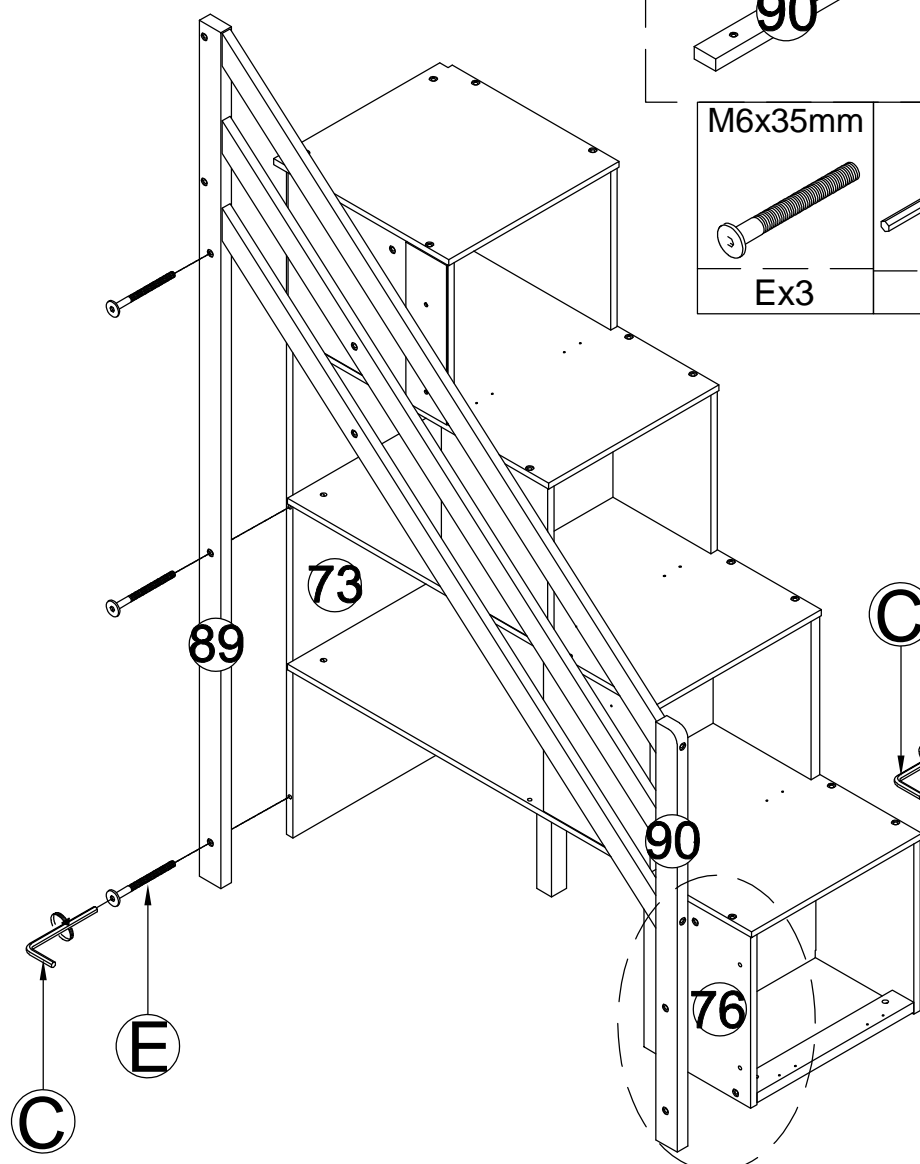


	M6x70 mm
Cx1	Nx4

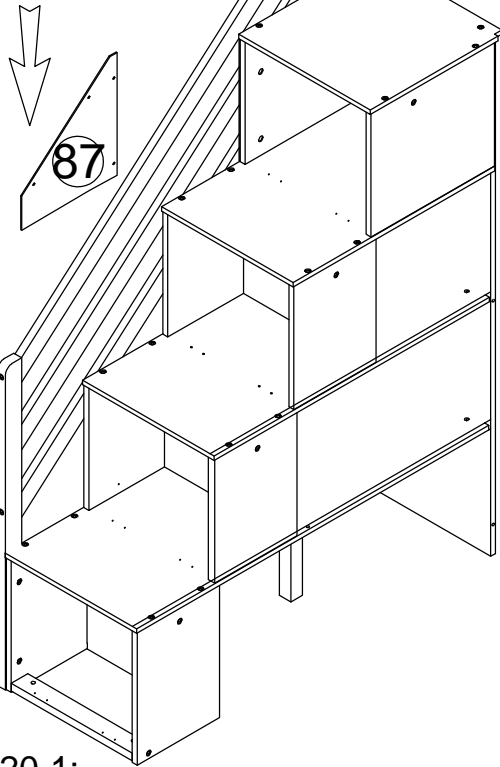
STEP 5-19:
ÉTAPE 5-19:



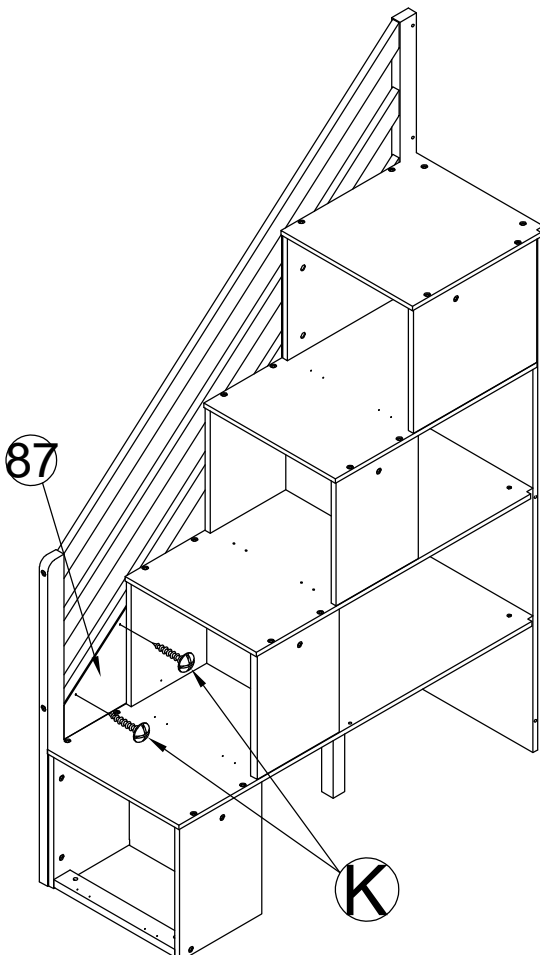
M6x35mm		M6x15mm	M6x30mm
	Cx1		
Ex3		Fx2	Wx2



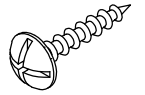
STEP 5-20:
ÉTAPE 5-20:



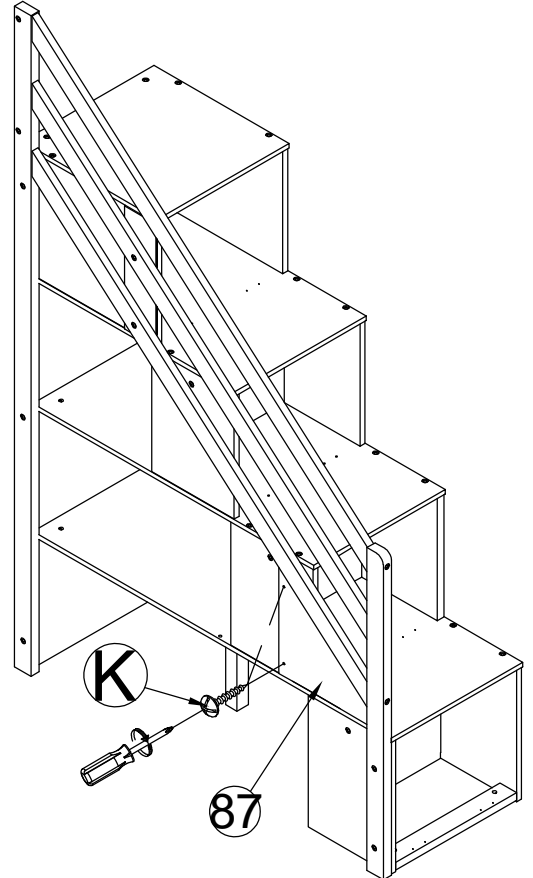
STEP 5-20-1:
ÉTAPE 5-20-1:



M4x15mm

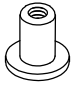
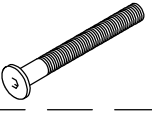



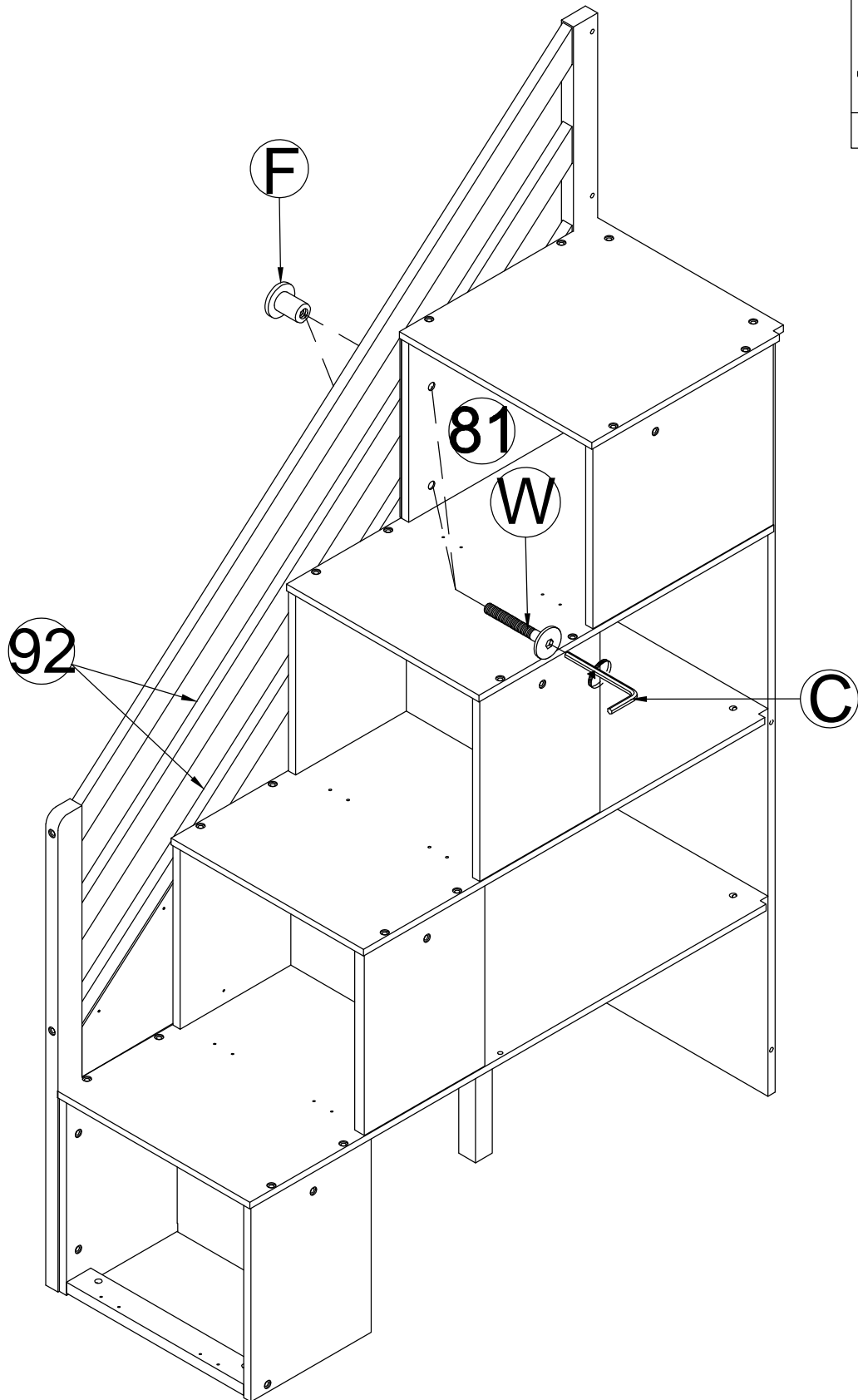
Kx4



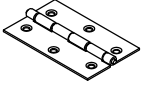
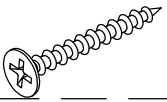
STEP 5-20-2:
ÉTAPE 5-20-2:

STEP 5-21:
ÉTAPE 5-21:

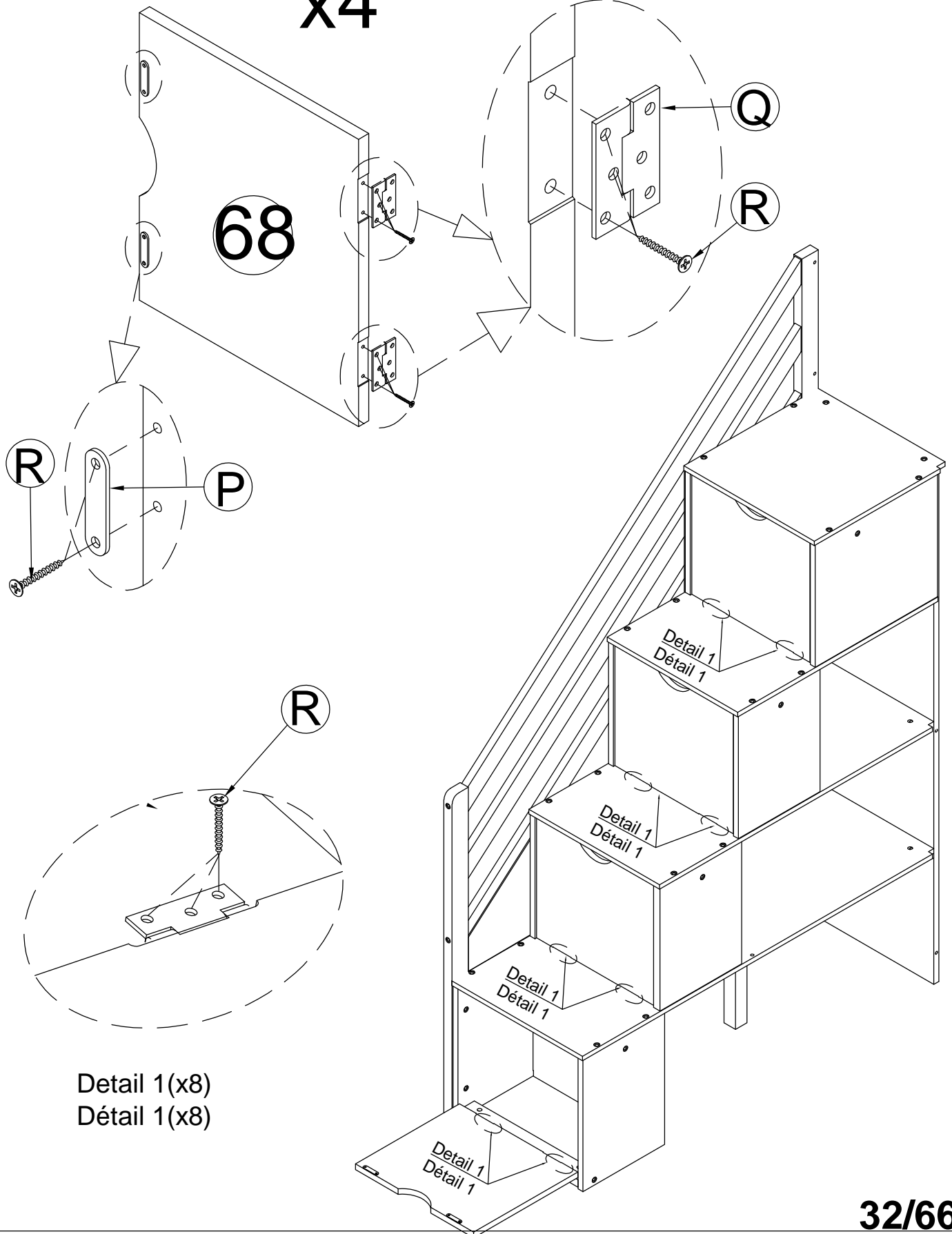
M6x15mm	M6x30mm
	
Fx2	Wx2
	
	Cx1



STEP 5-22:
ÉTAPE 5-22:

	M3x12mm	
Qx8		Px8

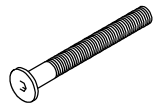
x4



Detail 1(x8)
Détail 1(x8)

STEP 6:
ÉTAPE 6:

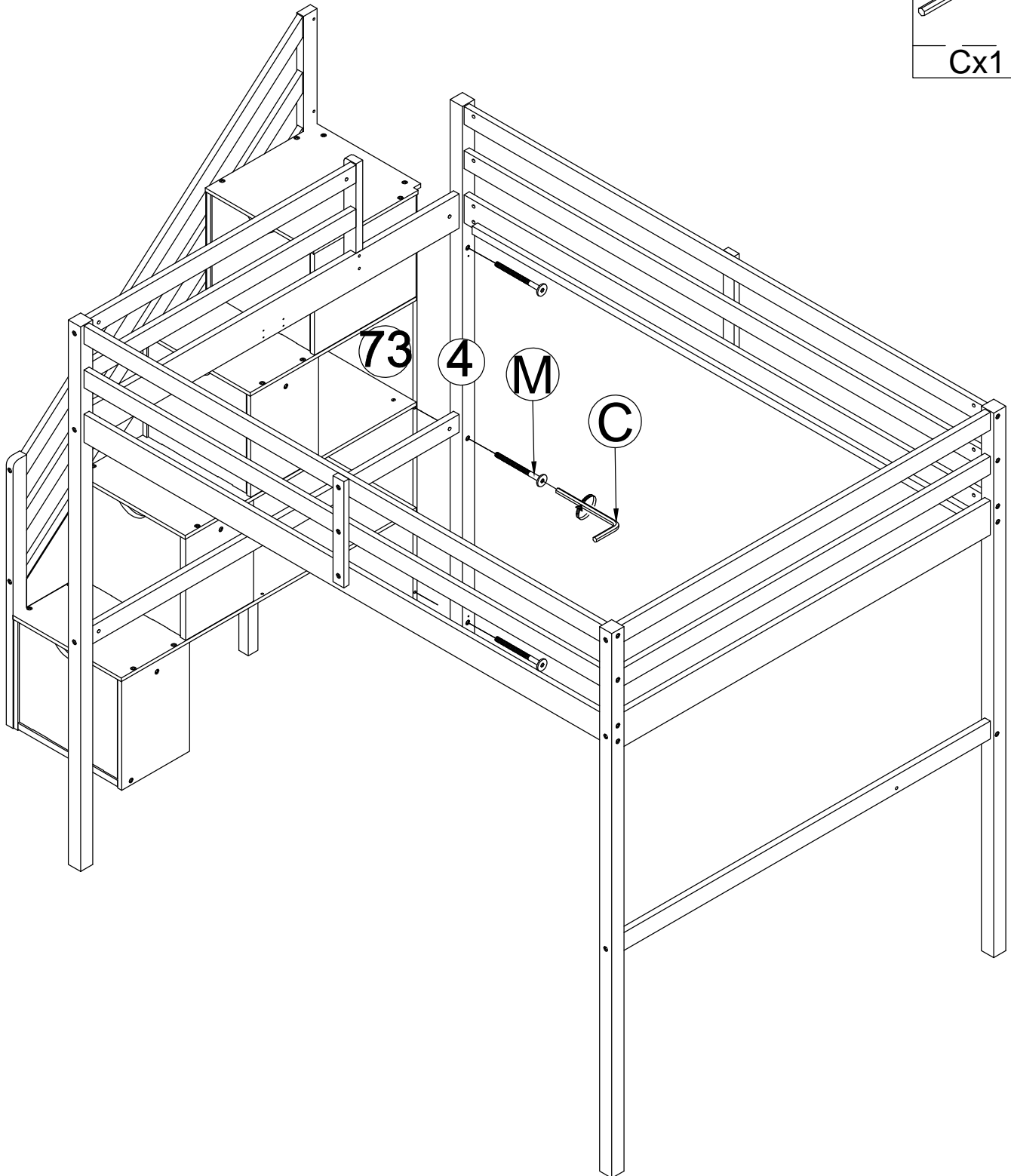
M6x60mm





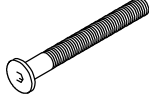
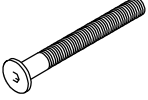
Mx3

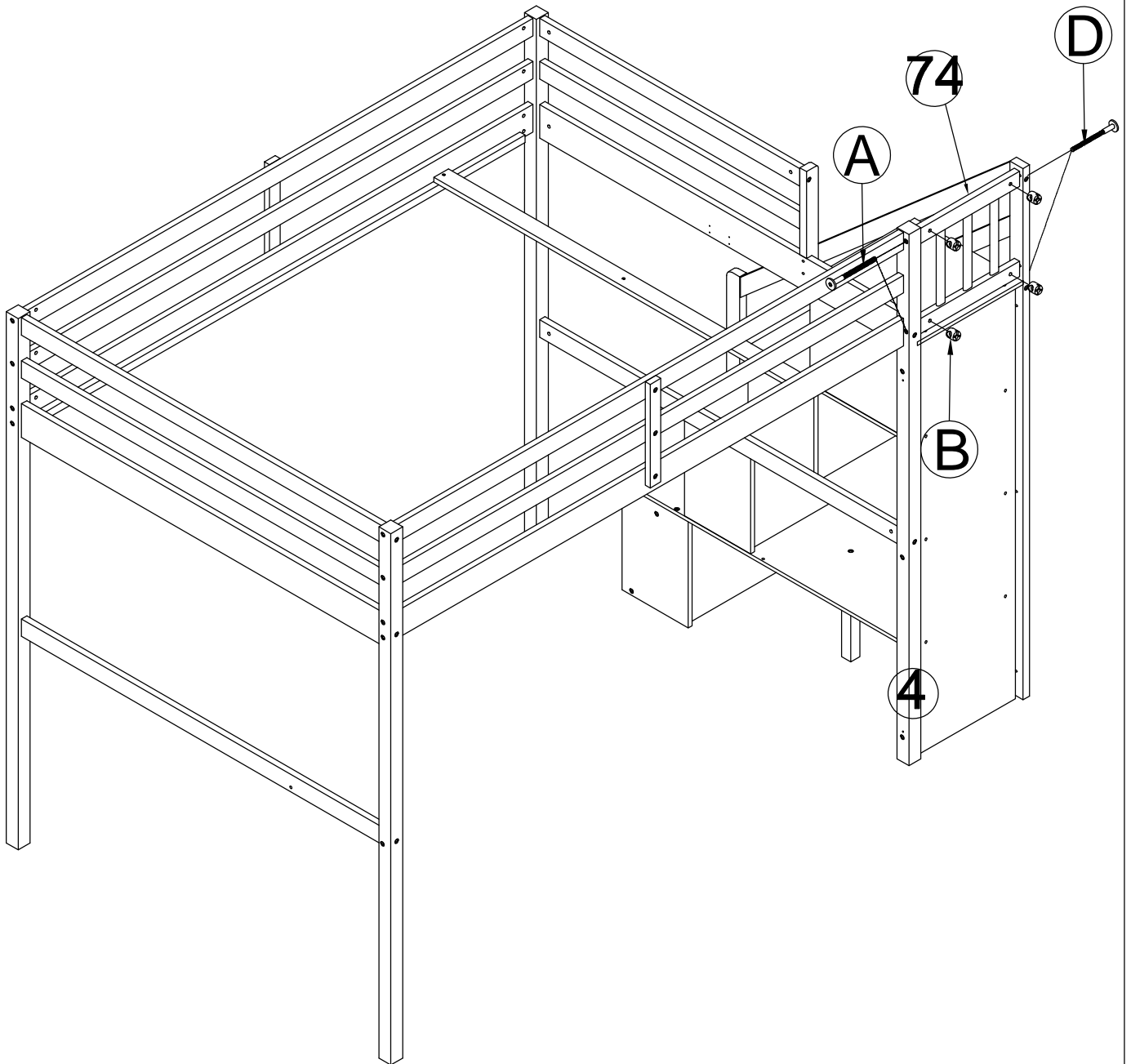


Cx1


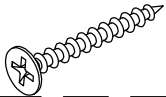


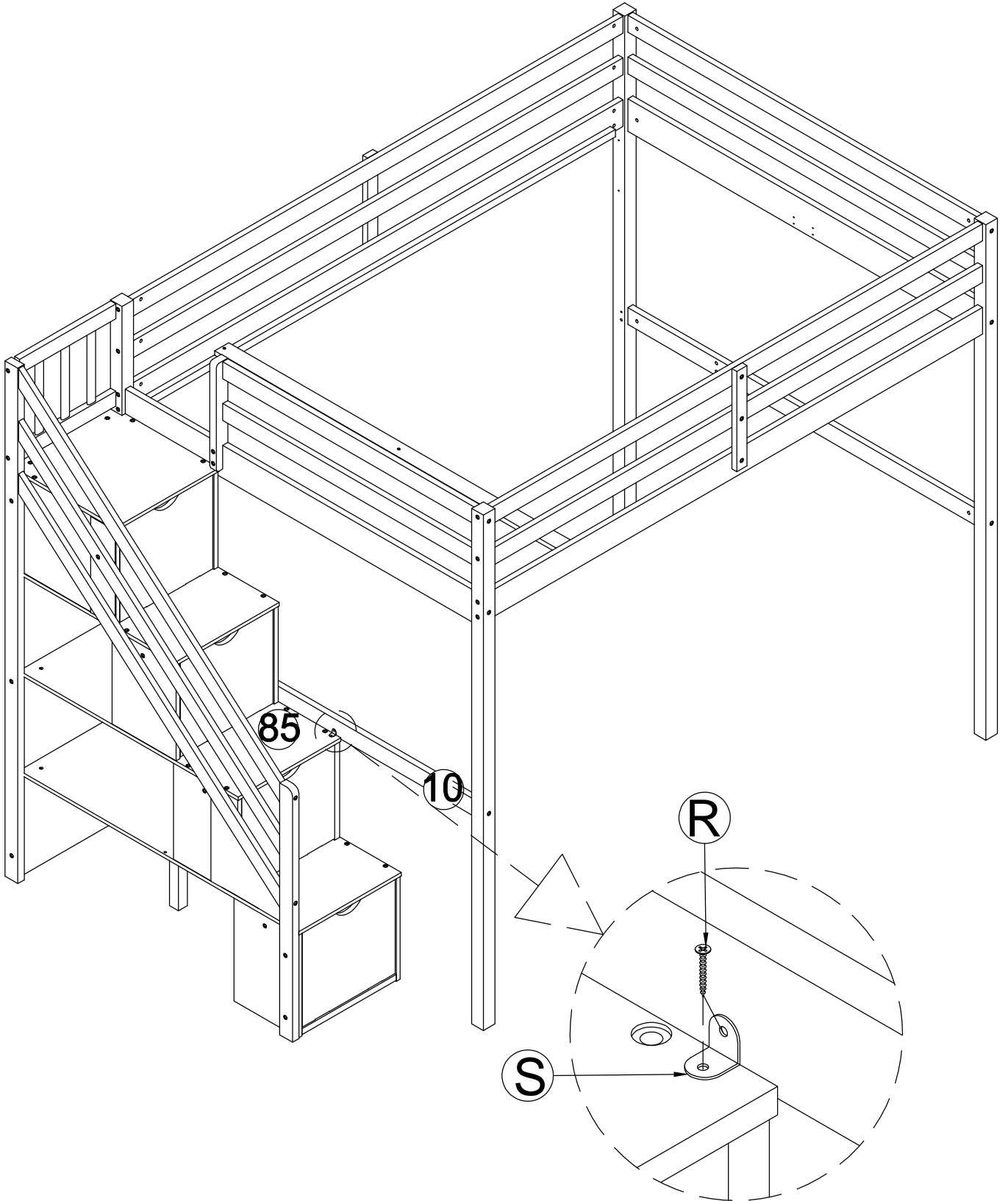
STEP 7:
ÉTAPE 7:

	M6x13 mm	M6x70mm	M6x90mm
Cx1			
	Bx4	Dx2	Ax2



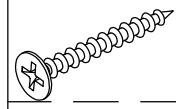
STEP 8-1:
ÉTAPE 8-1:

M3x12mm	
	
Rx2	Sx1



STEP 8-2:
ÉTAPE 8-2:

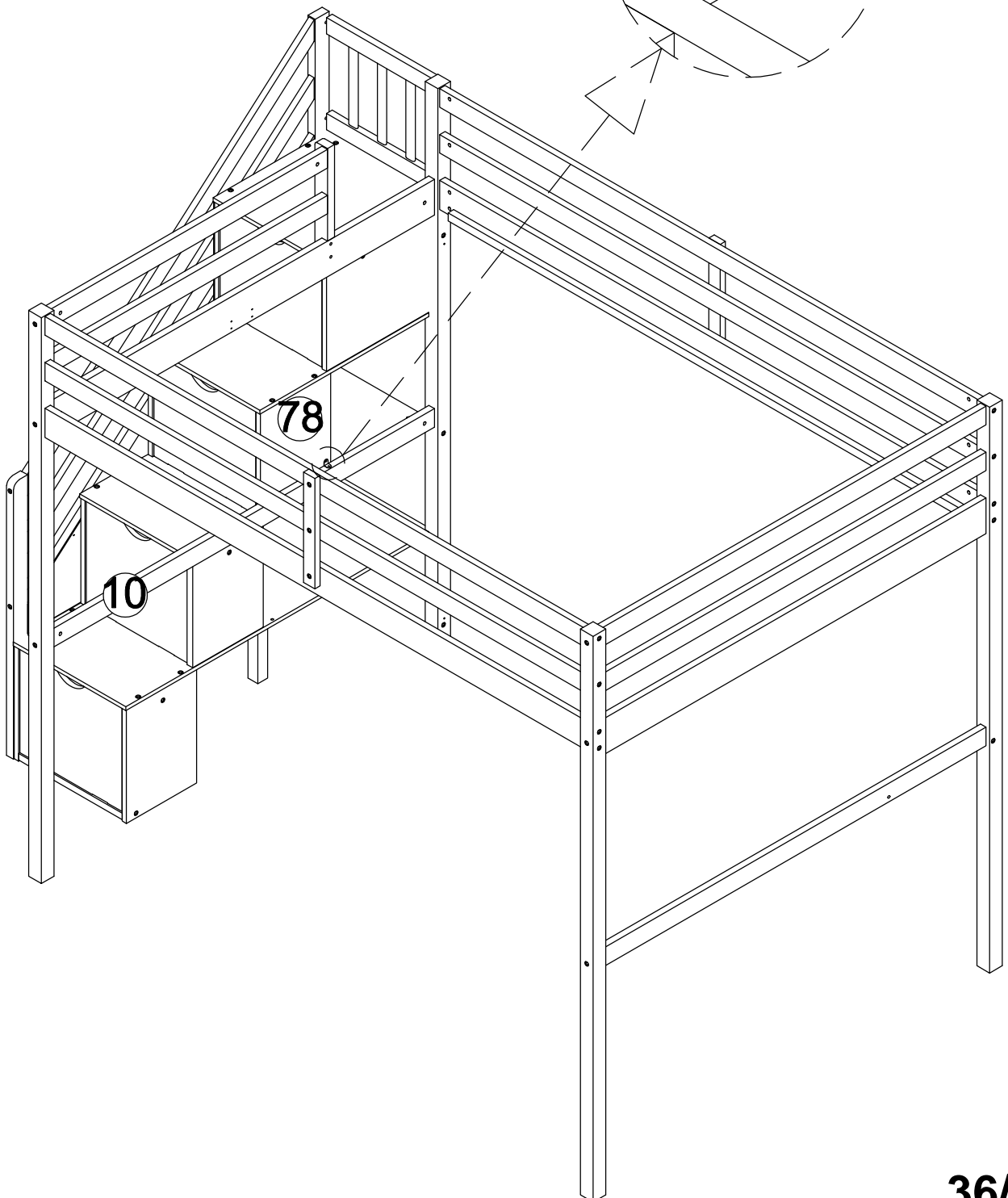
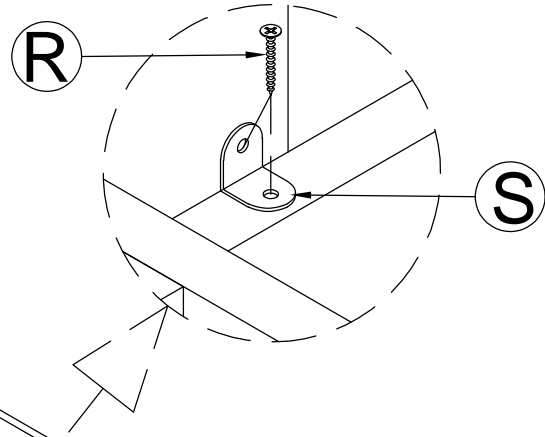
M3x12mm



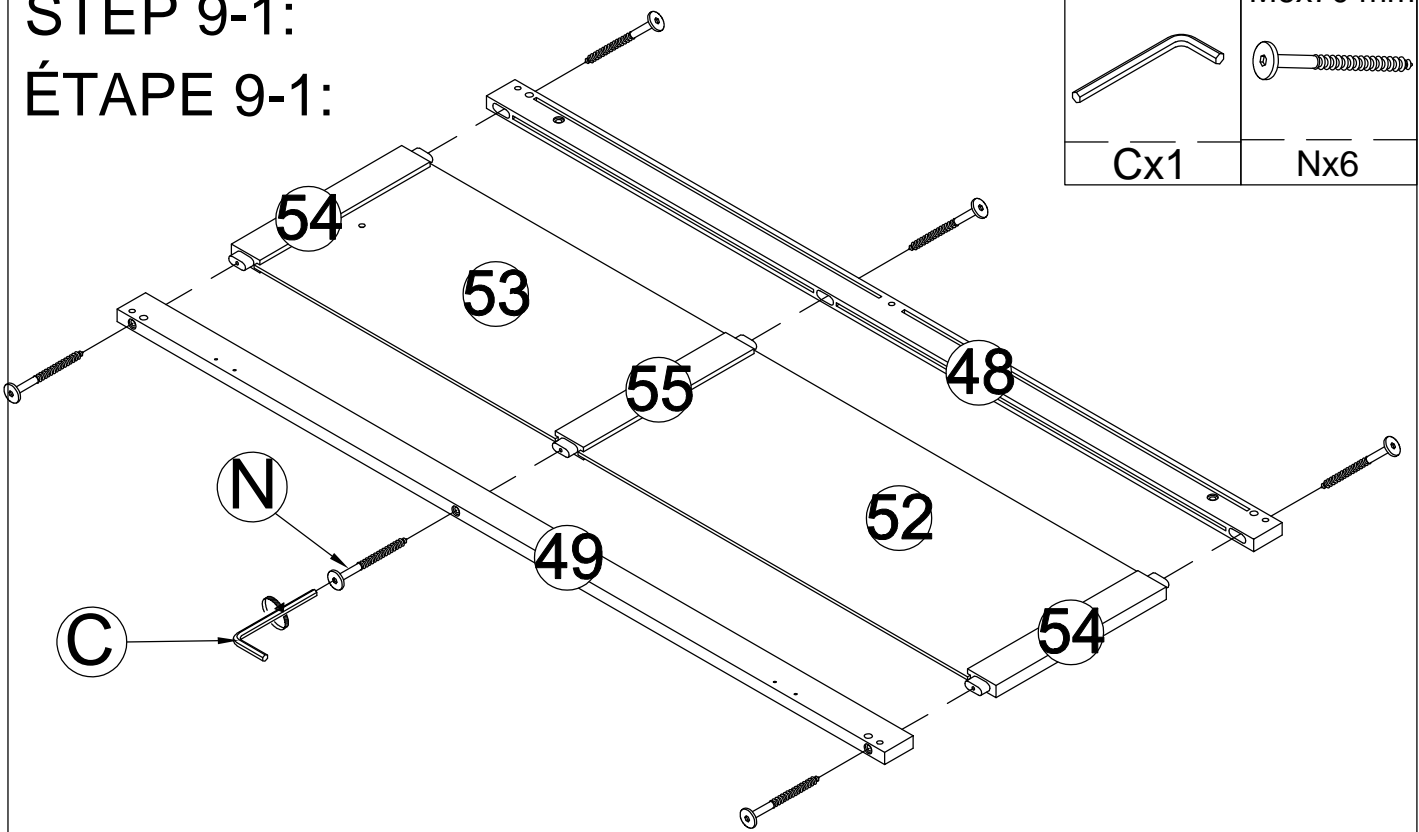
Rx2



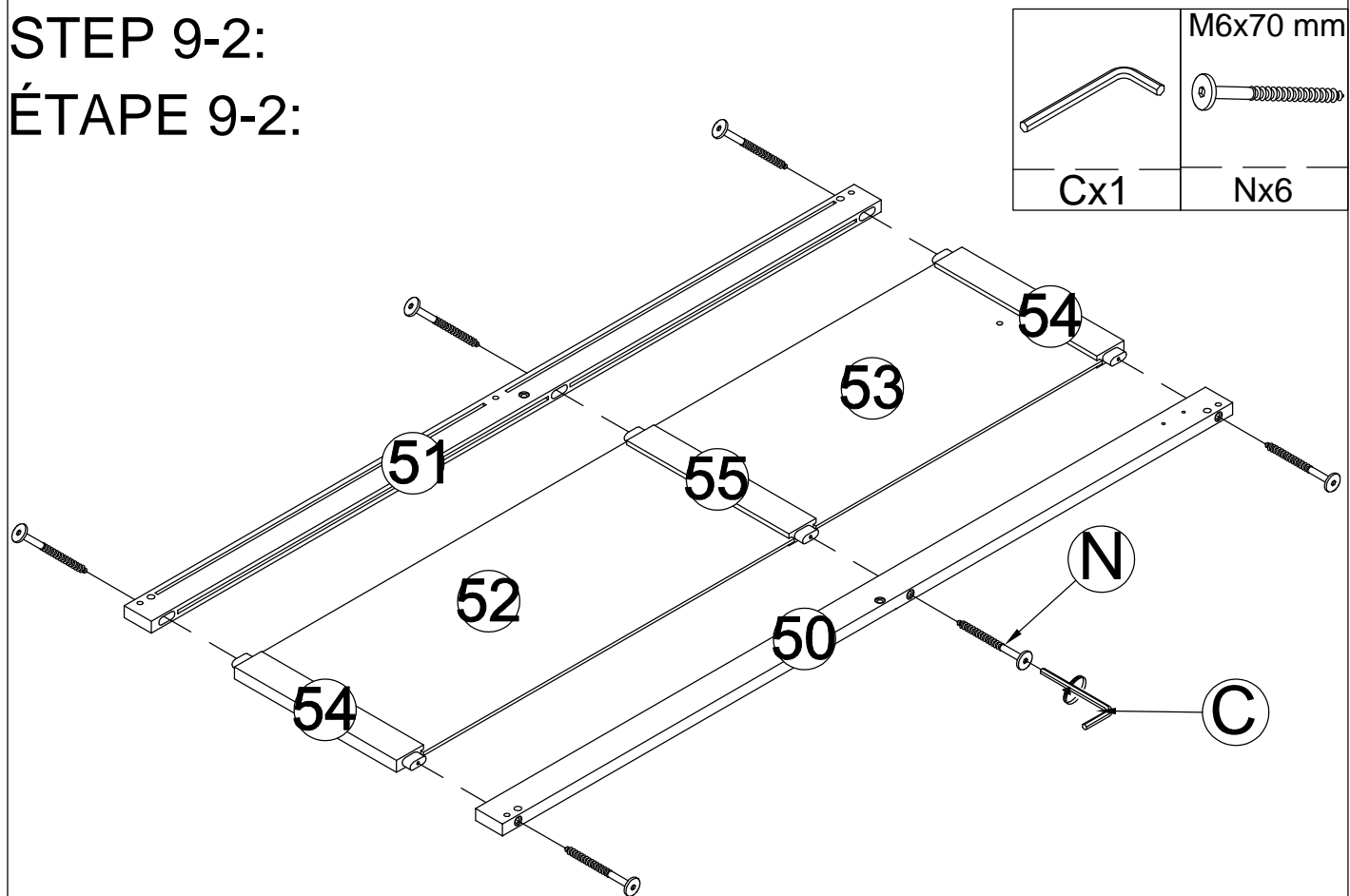
Sx1



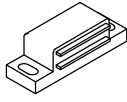
STEP 9-1:
ÉTAPE 9-1:

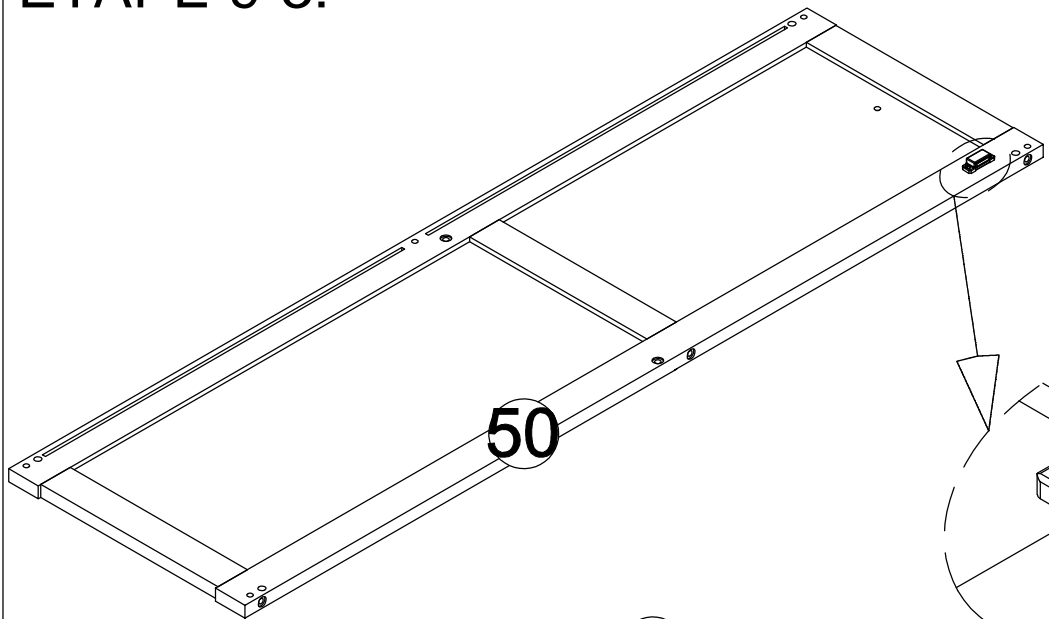


STEP 9-2:
ÉTAPE 9-2:

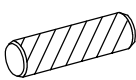
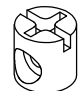
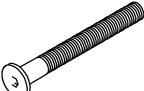


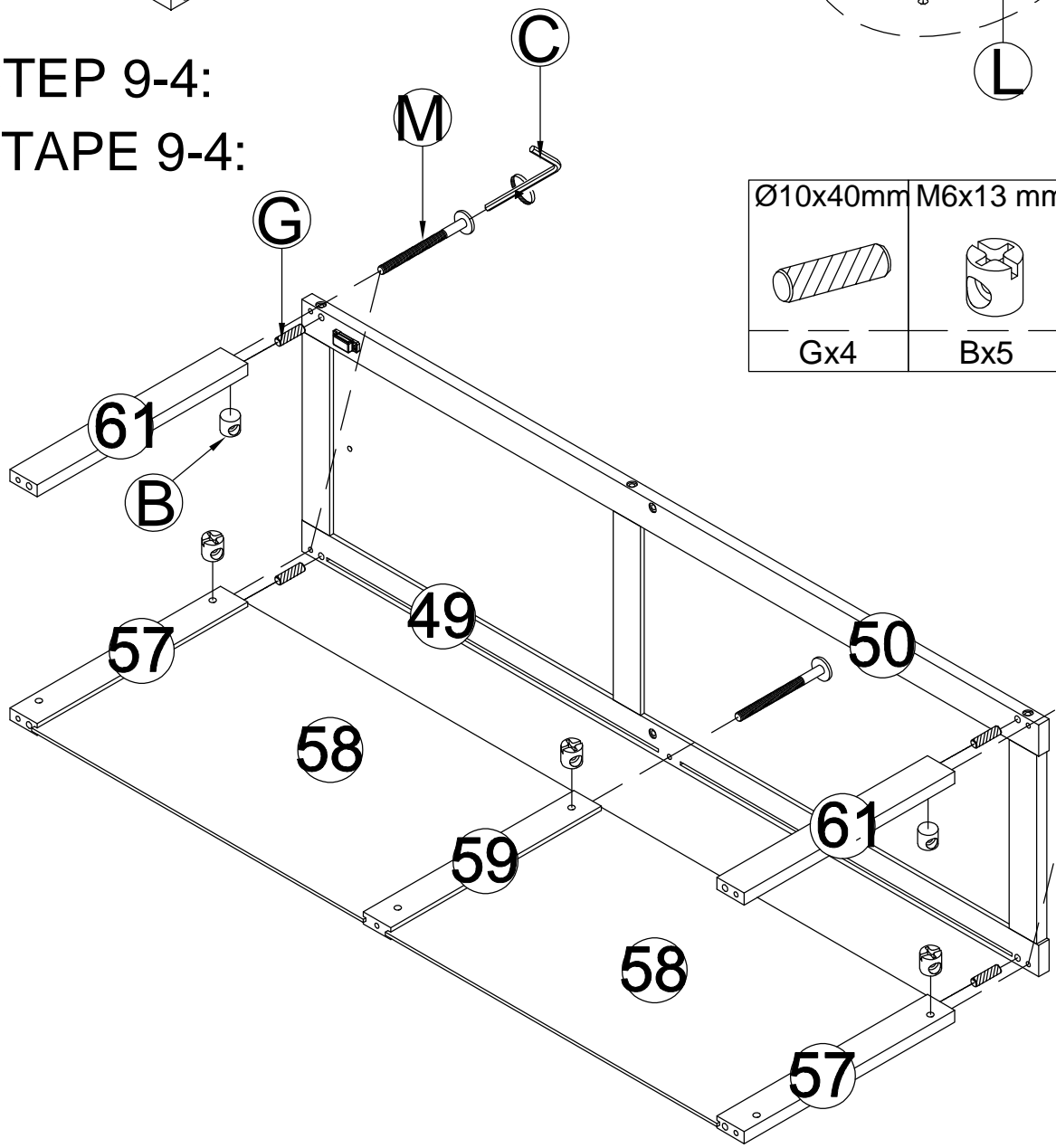
STEP 9-3:
ÉTAPE 9-3:


	M4x15mm
Lx1	Kx2




STEP 9-4:
ÉTAPE 9-4:

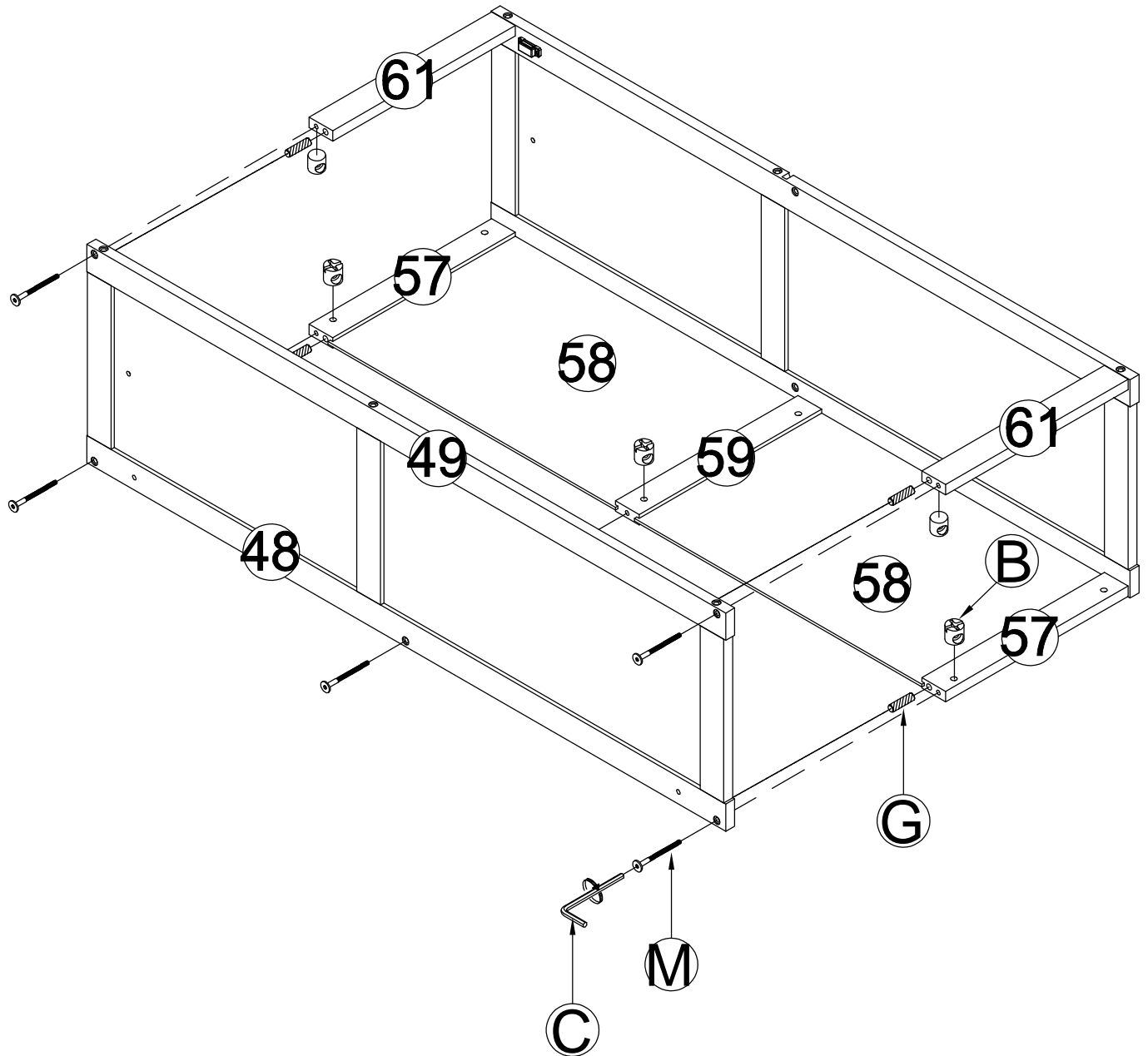
Ø10x40mm	M6x13 mm	M6x60mm
		
Gx4	Bx5	Mx5



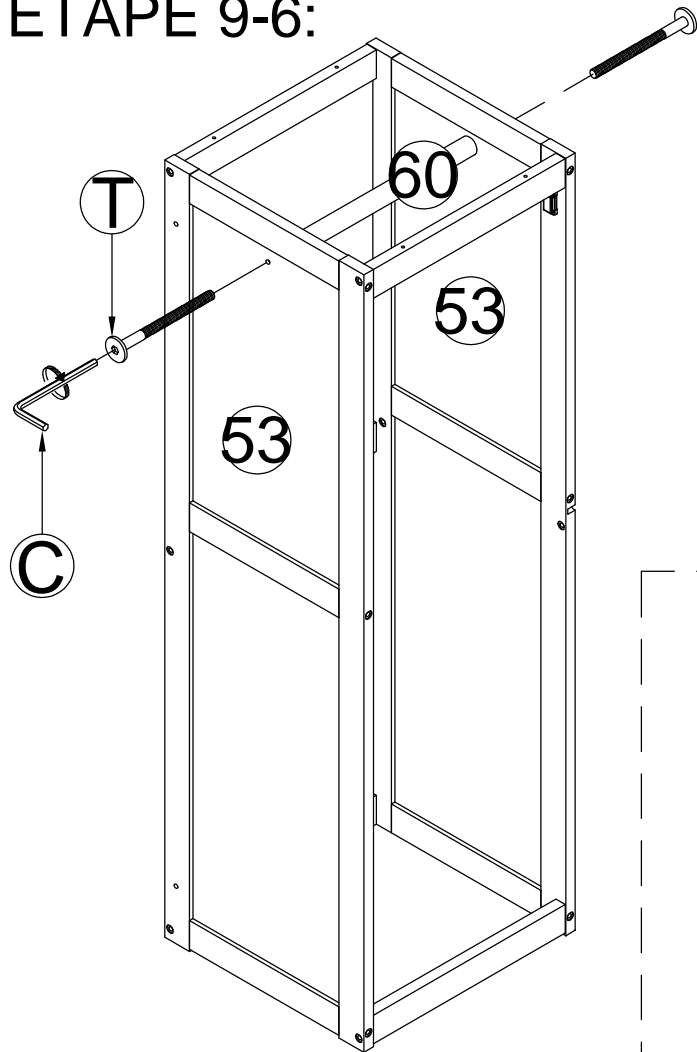

Cx1

STEP 9-5:
ÉTAPE 9-5:

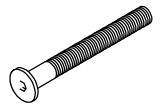
	Ø10x40mm	M6x13 mm	M6x60mm
Cx1	Gx4	Bx5	Mx5



STEP 9-6:
ÉTAPE 9-6:



M6x20mm

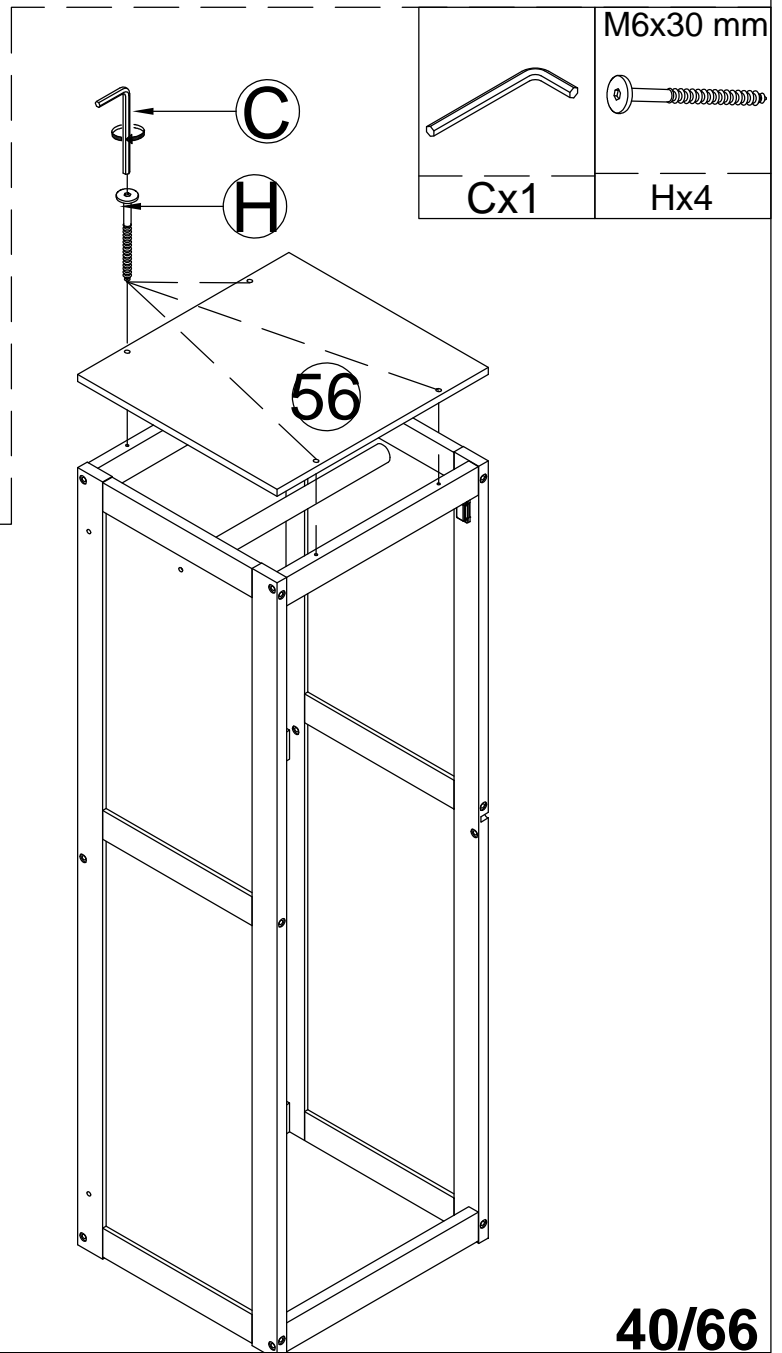


Tx2



Cx1

STEP 9-7:
ÉTAPE 9-7:





Cx1

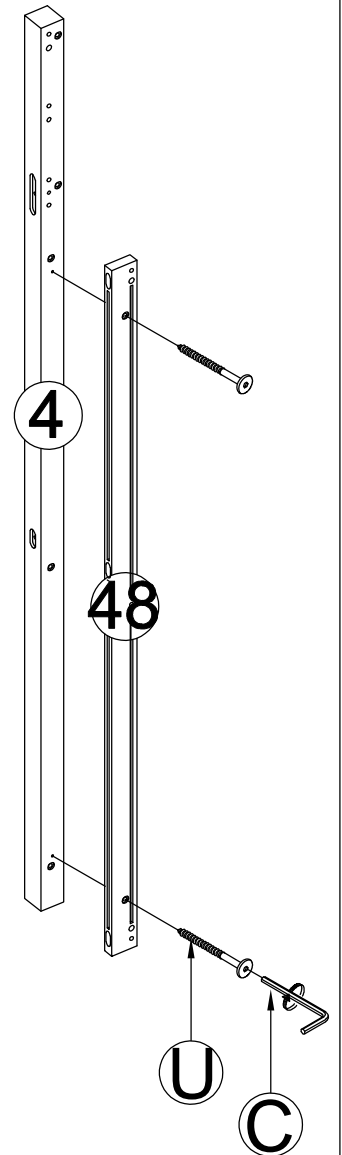
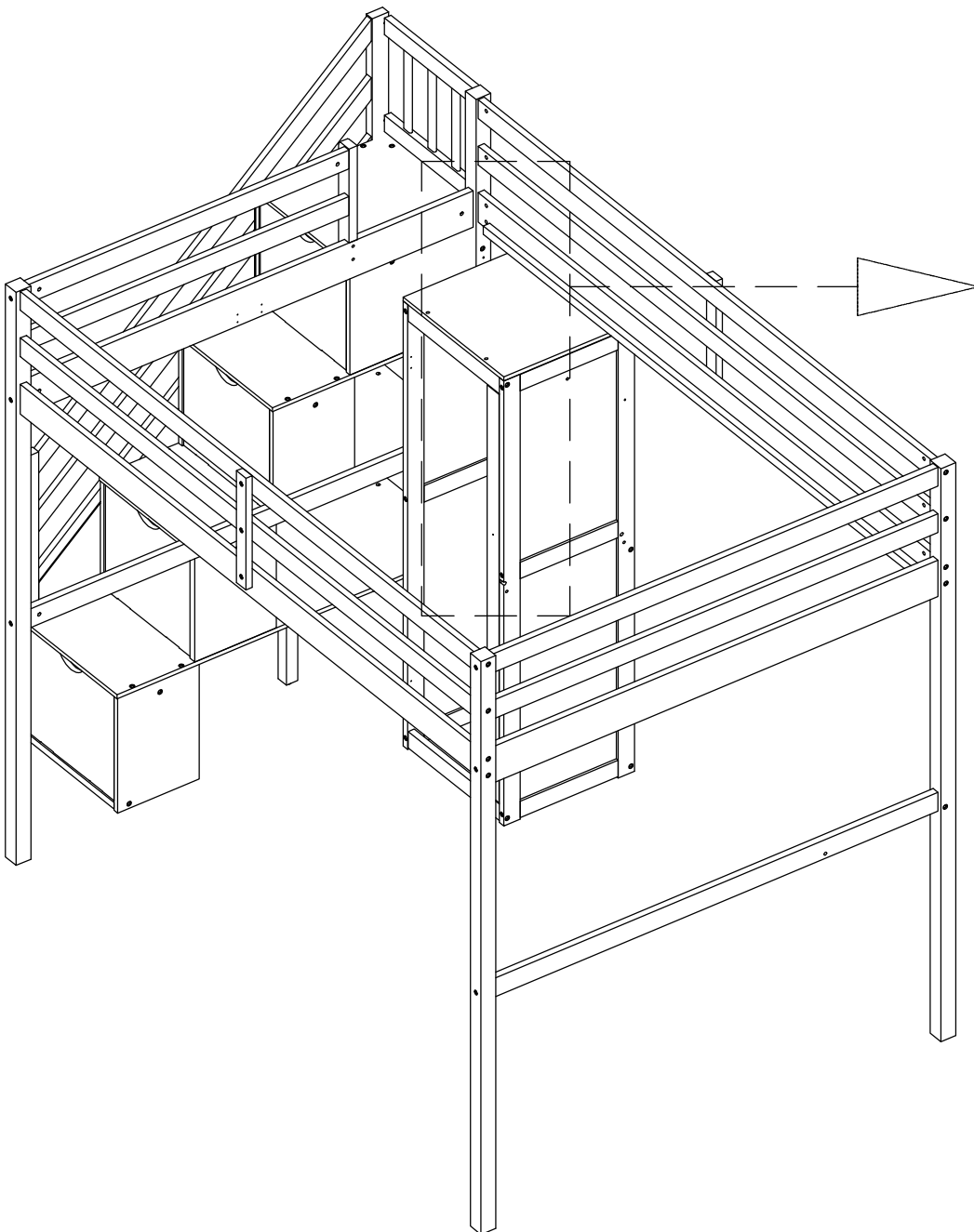
M6x30 mm




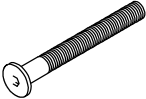

Hx4

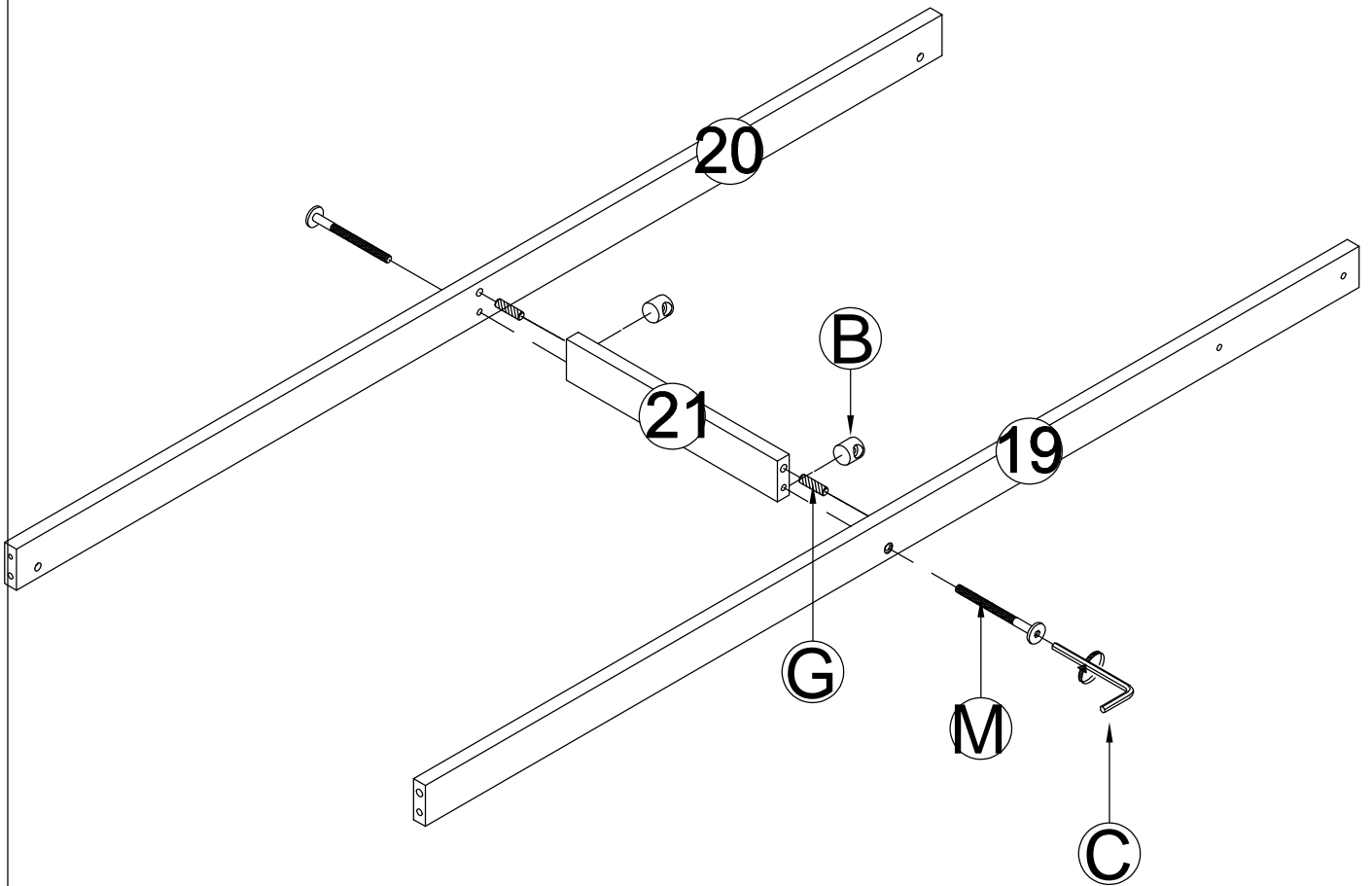
STEP 10:
ÉTAPE 10:

	M6x45 mm 
Cx1	Ux2

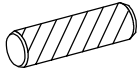

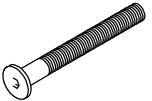



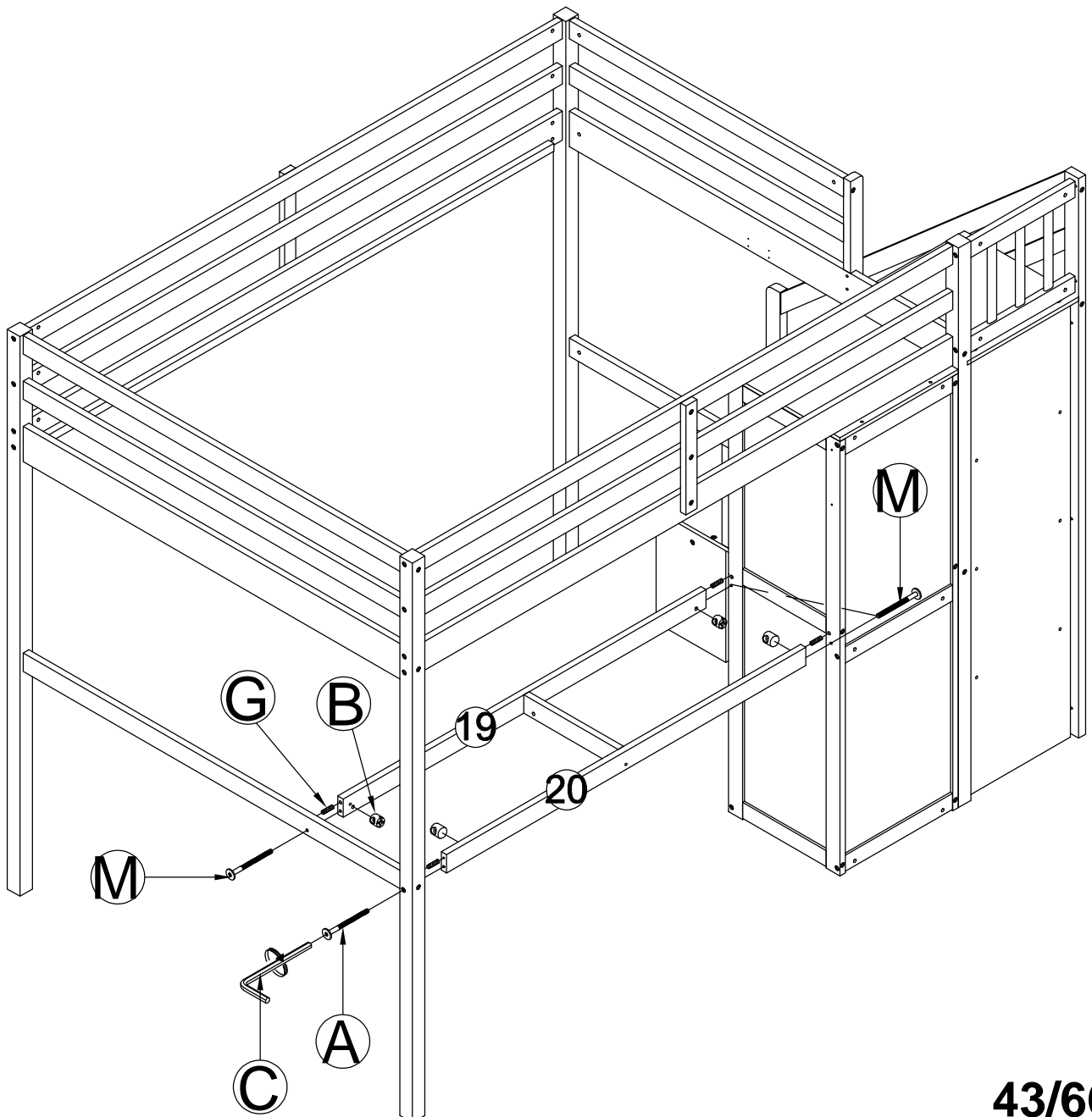
STEP 11:
ÉTAPE 11:

M6x13 mm	M6x60mm
	
Bx2	Mx2
Ø10x40mm	
Gx2	Cx1


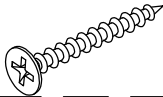


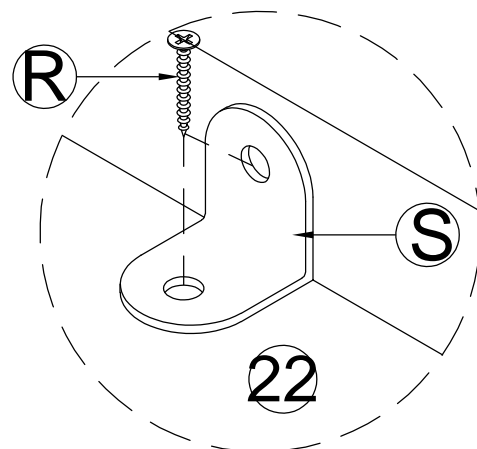
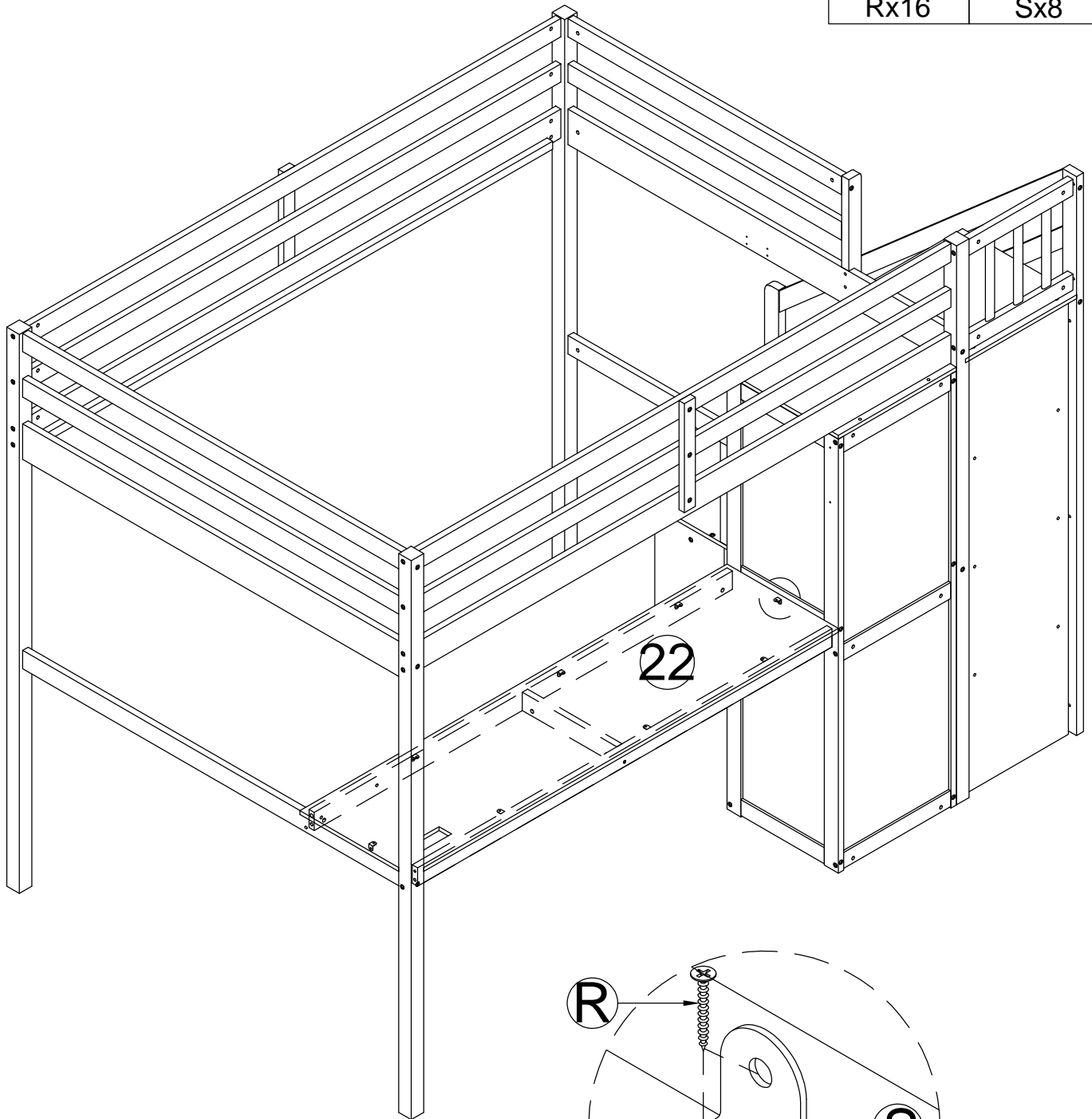
STEP 12:
ÉTAPE 12:

Ø10x40mm	M6x13 mm	M6x90mm
		
Gx4	Bx4	Ax1
	M6x60mm	
	Mx3	Cx1



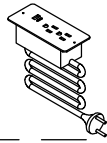
STEP 13:
ÉTAPE 13:

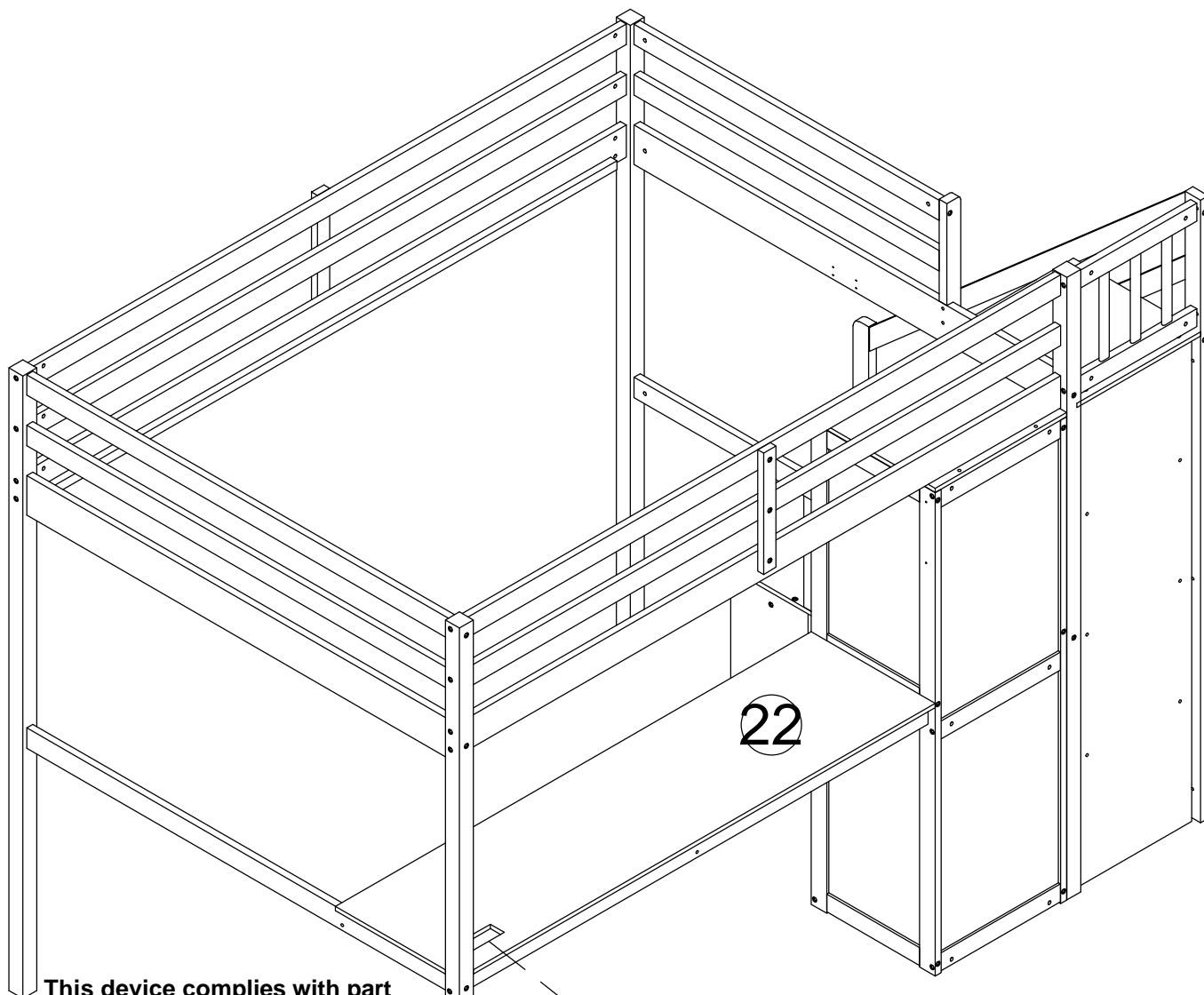
M3x12mm	
	
Rx16	Sx8



Bottom View(x8)
Vue de dessous (x8)

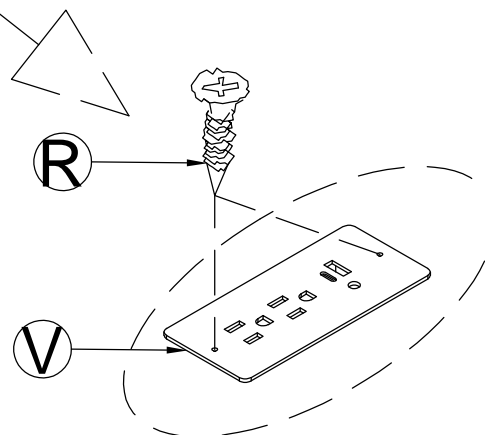
STEP 14: ÉTAPE 14:

	M3x12mm
Vx1	Rx2

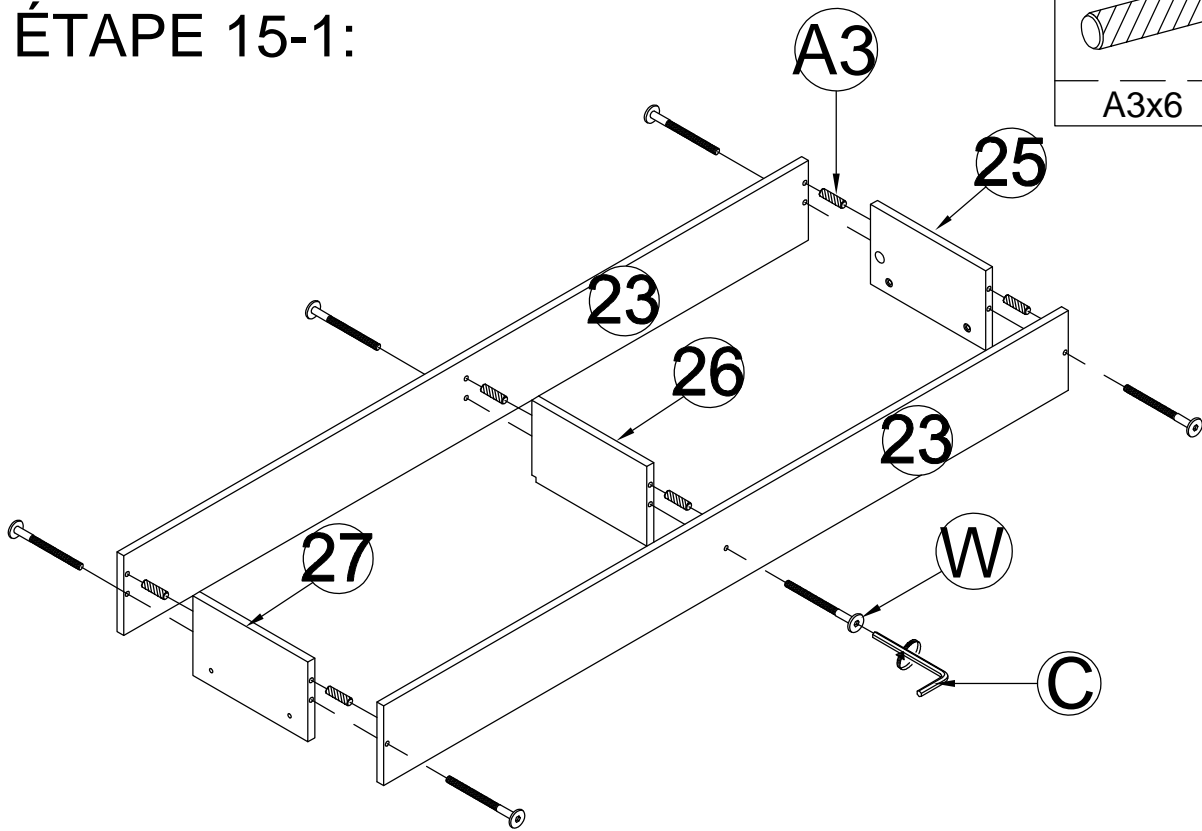


This device complies with part 15 of the FCC Rules. Operation is subject to the following two conditions: (1) This device may not cause harmful interference, and (2) this device must accept any interference received, including interference that may cause undesired operation.”

Cet appareil est conforme à la partie 15 de la réglementation FCC. Son utilisation est soumise aux deux conditions suivantes : (1) Cet appareil ne doit pas provoquer d'interférences nuisibles ; (2) Il doit accepter toute interférence reçue, y compris celles susceptibles de provoquer un fonctionnement indésirable.

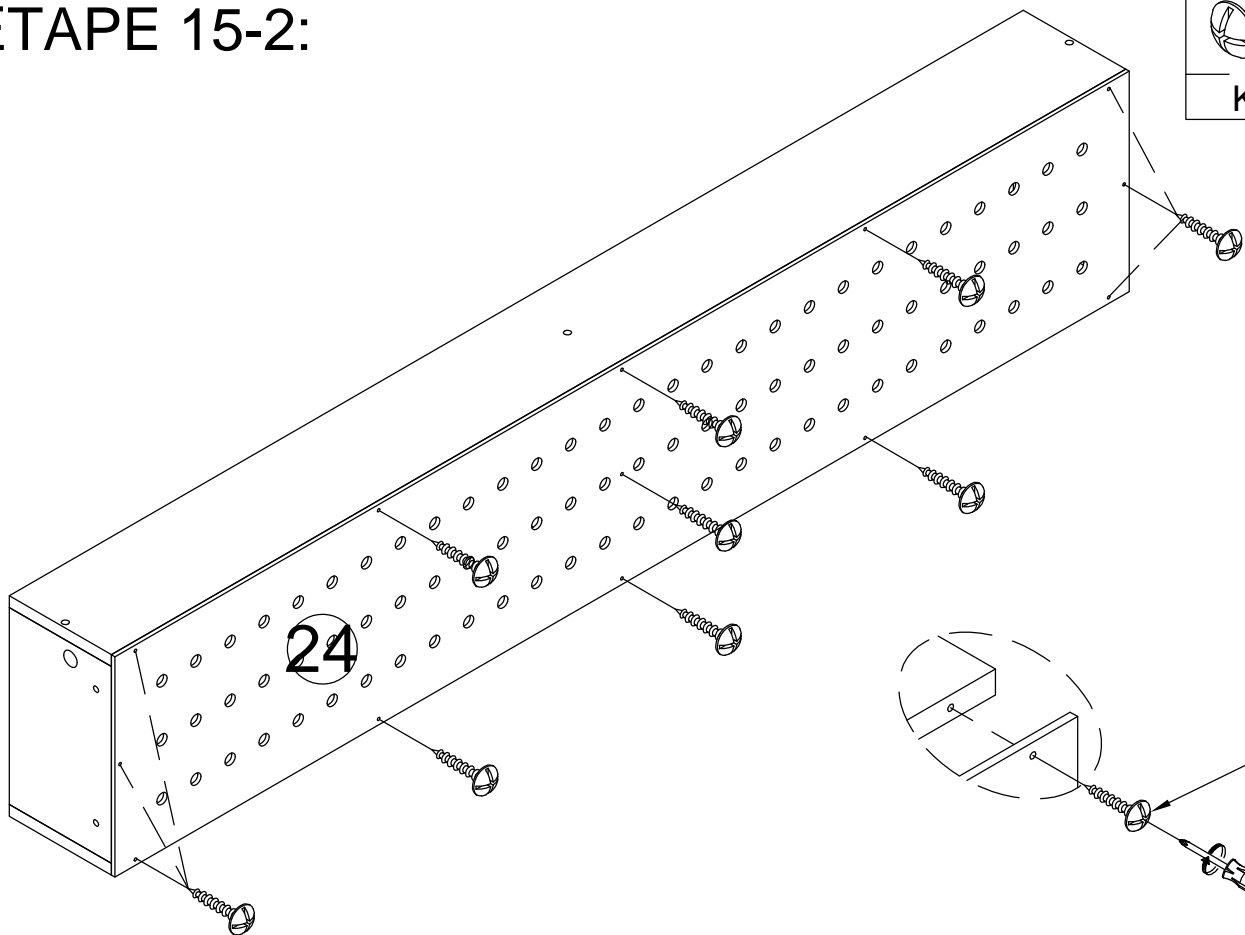


STEP 15-1:
ÉTAPE 15-1:




Ø8x30mm	M6x30mm
A3x6	Wx6
	Cx1

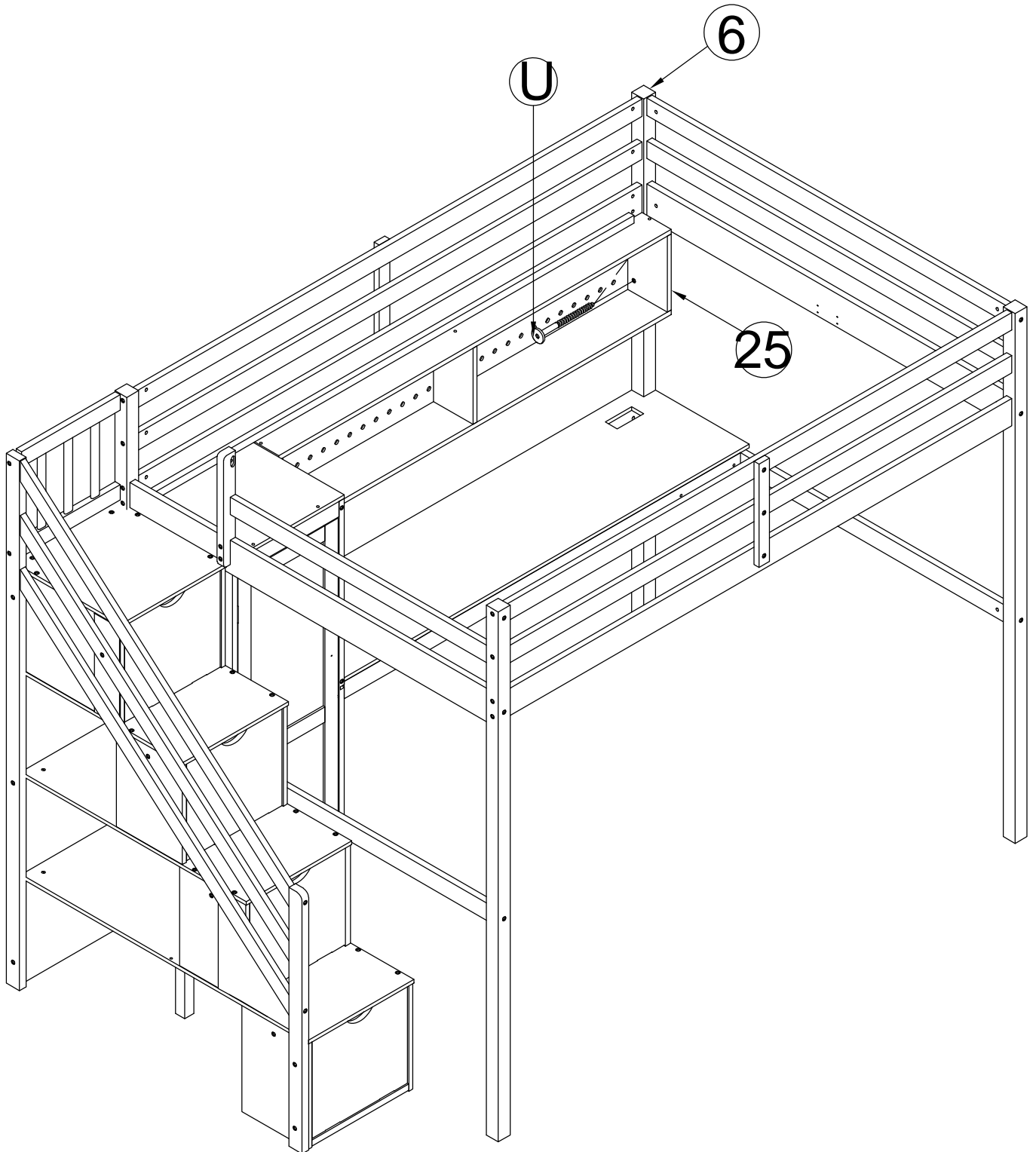
STEP 15-2:
ÉTAPE 15-2:




M4x15mm
Kx13

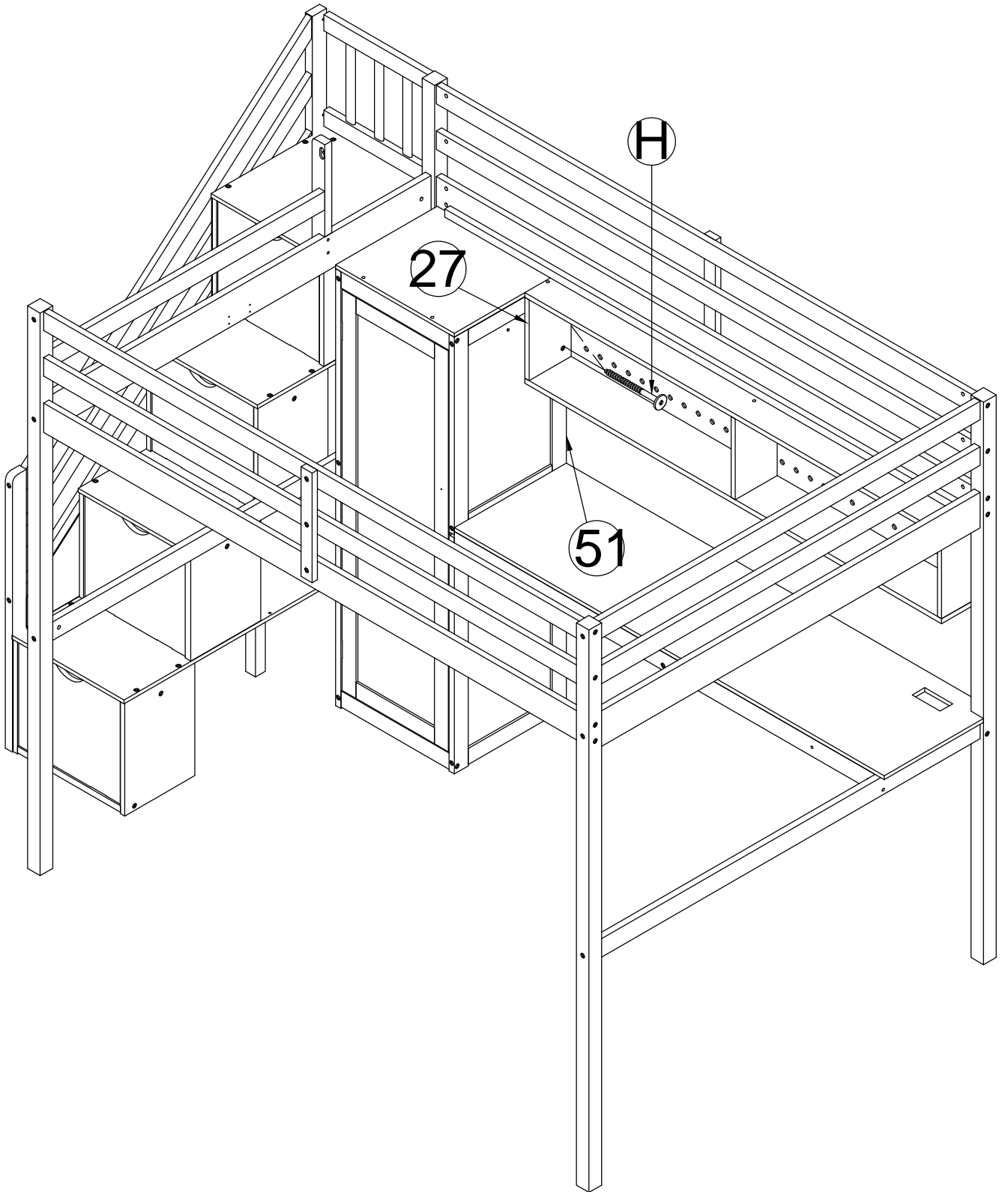
STEP 16:
ÉTAPE 16:

	M6x45 mm
Cx1	Ux2



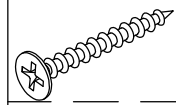
STEP 17:
ÉTAPE 17:

	M6x30 mm
Cx1	Hx2



STEP 18:
ÉTAPE 18:

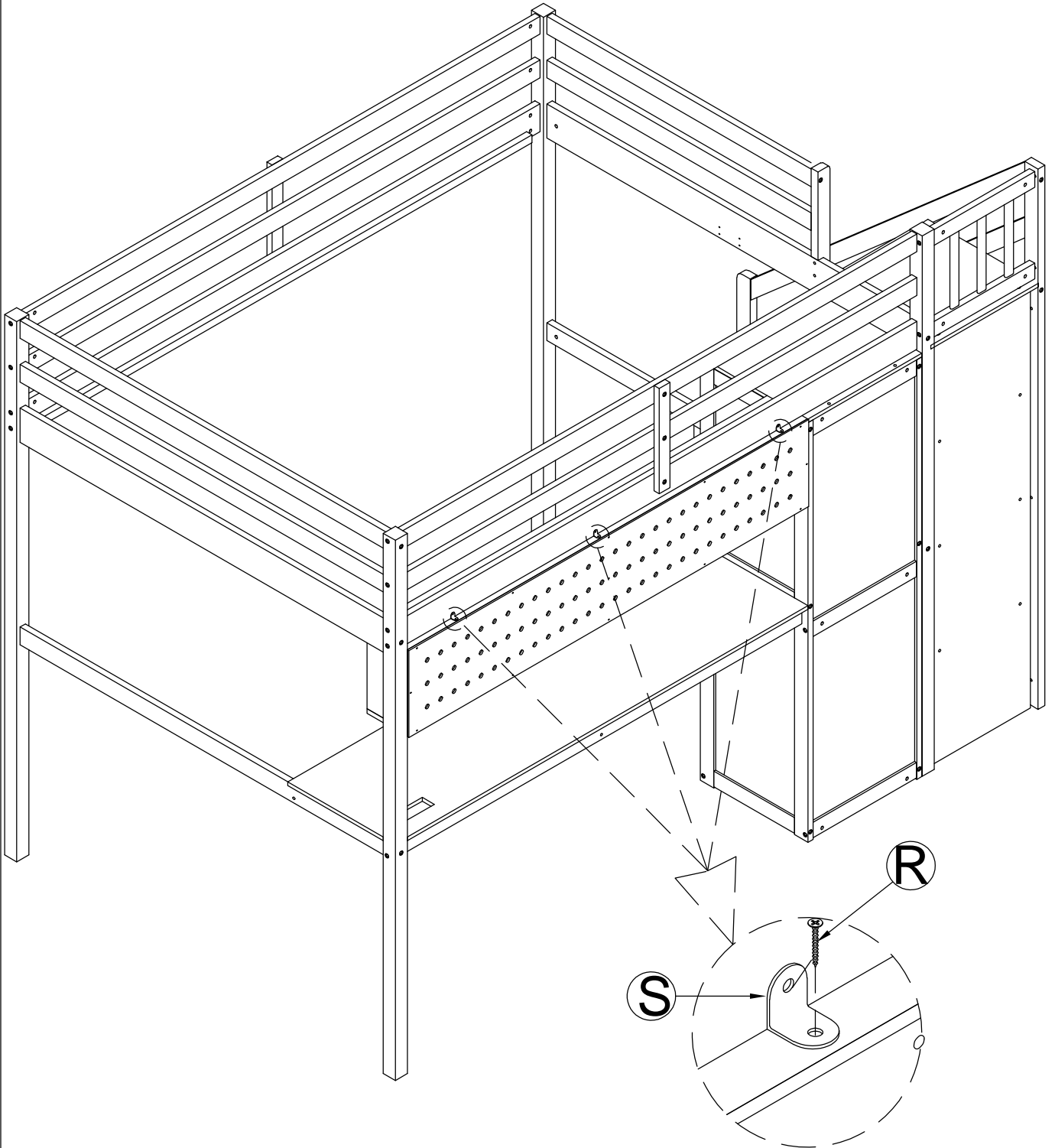
M3x12mm



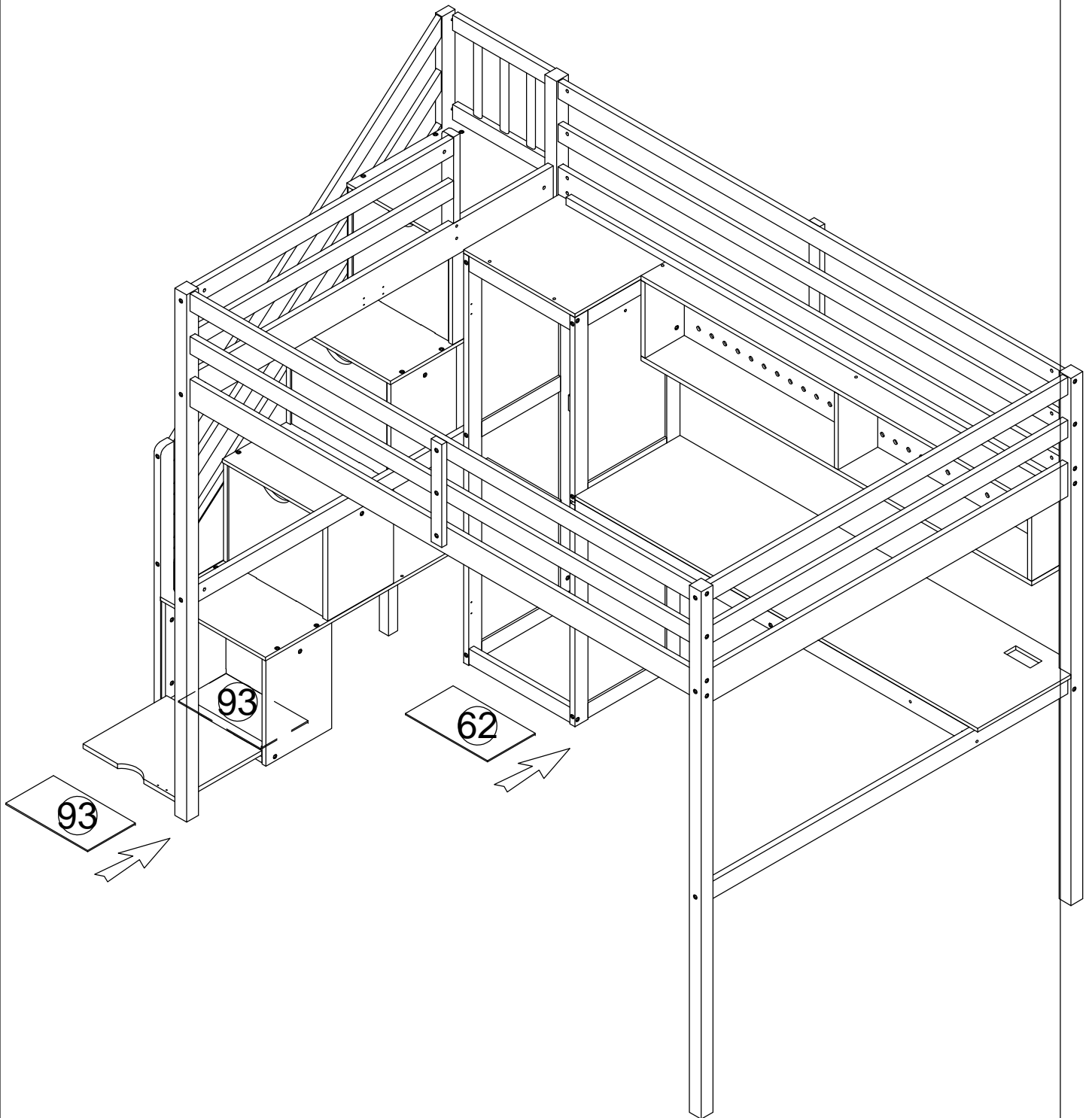
Rx6




Sx3

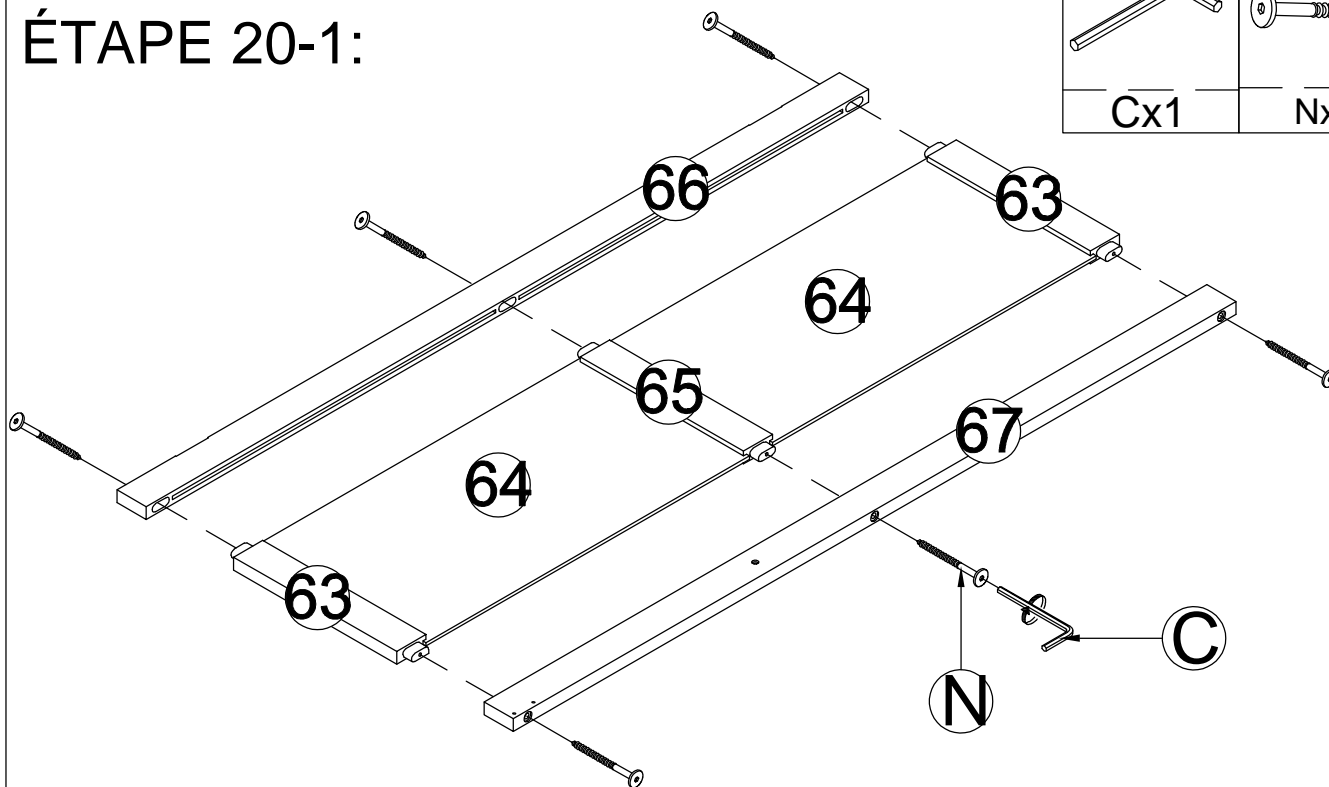


STEP 19:
ÉTAPE 19:


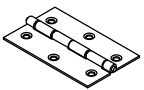
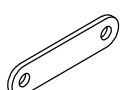


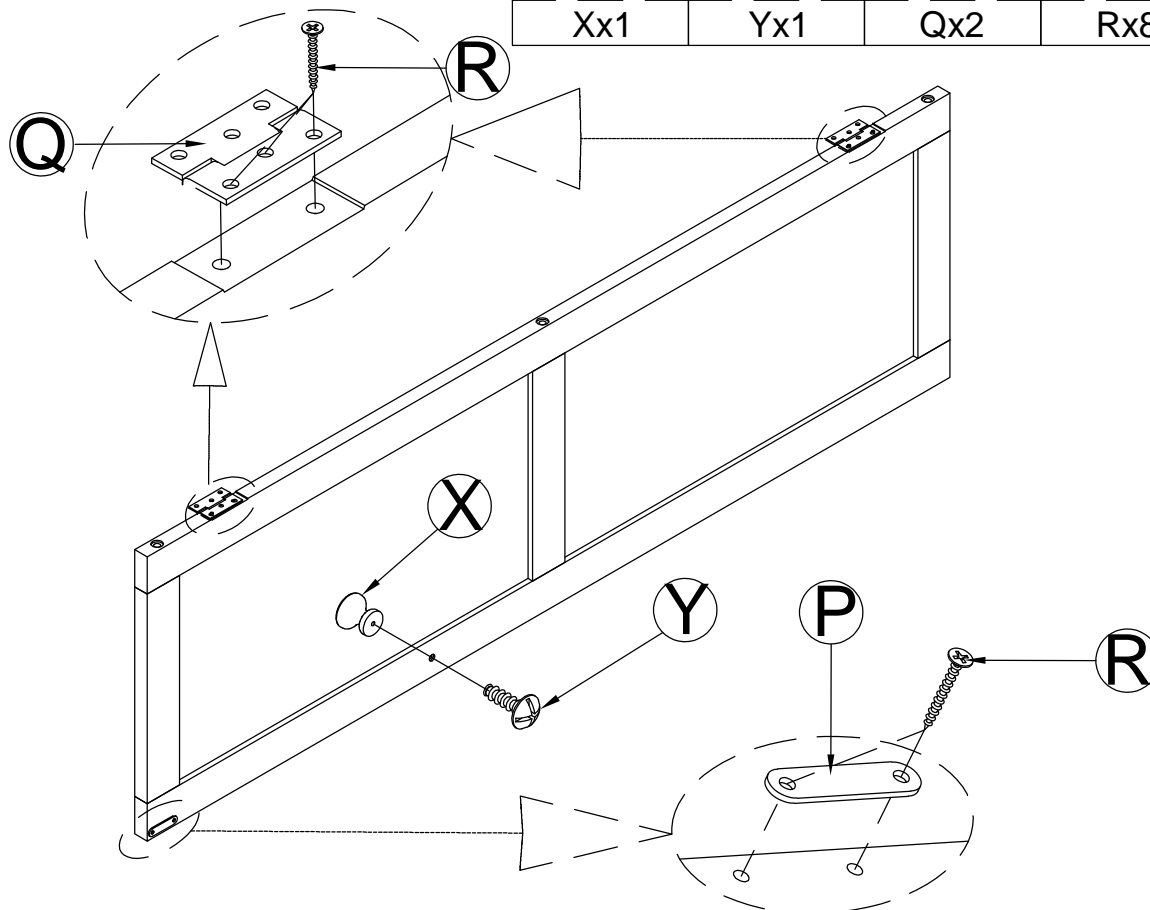
STEP 20-1:
ÉTAPE 20-1:

	M6x70 mm
Cx1	Nx6



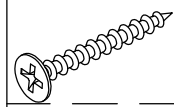
STEP 20-2:
ÉTAPE 20-2:

	M4x25mm		M3x12mm	
Xx1	Yx1	Qx2	Rx8	Px1

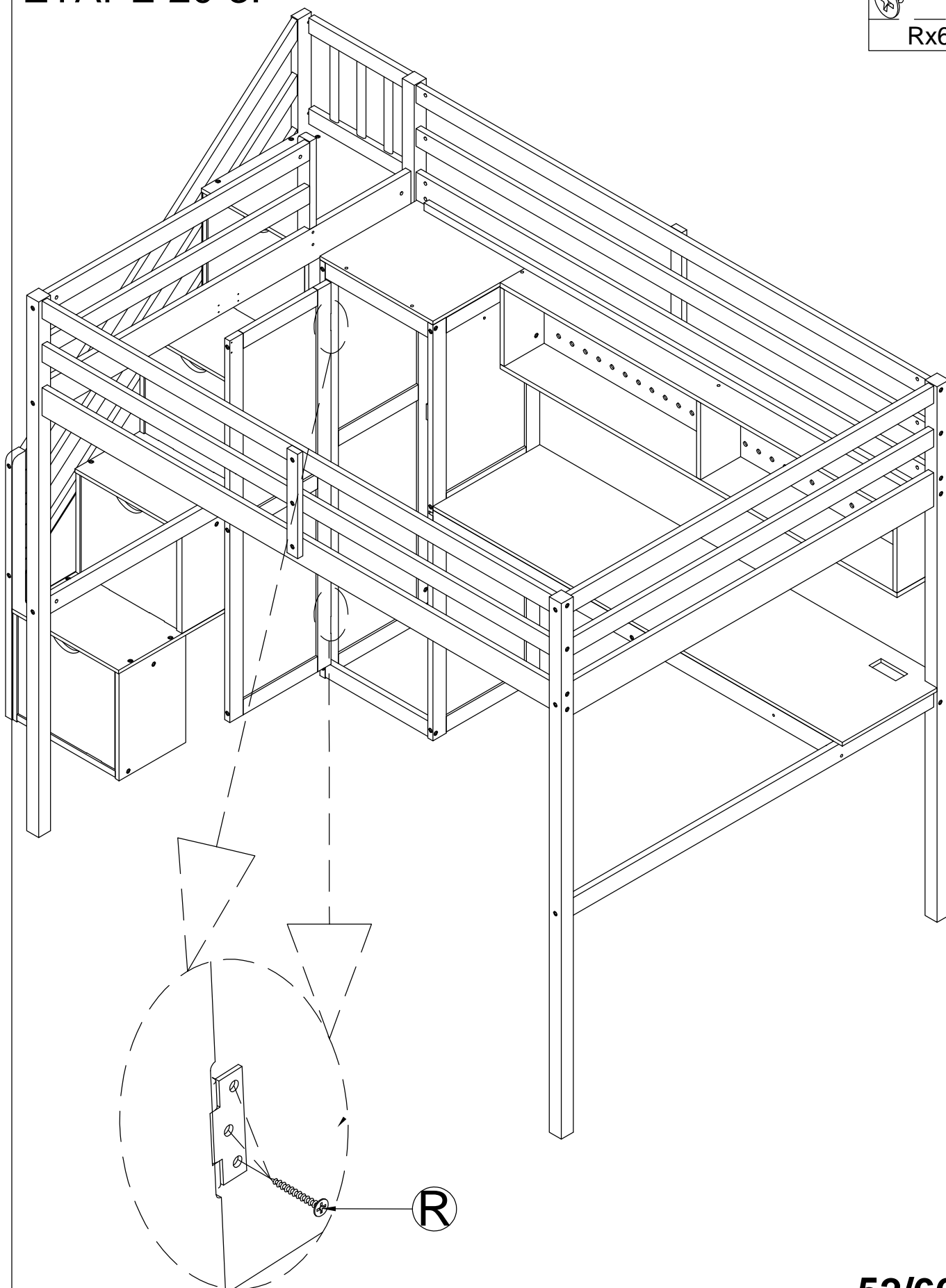


STEP 20-3:
ÉTAPE 20-3:

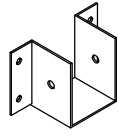
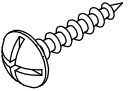
M3x12mm

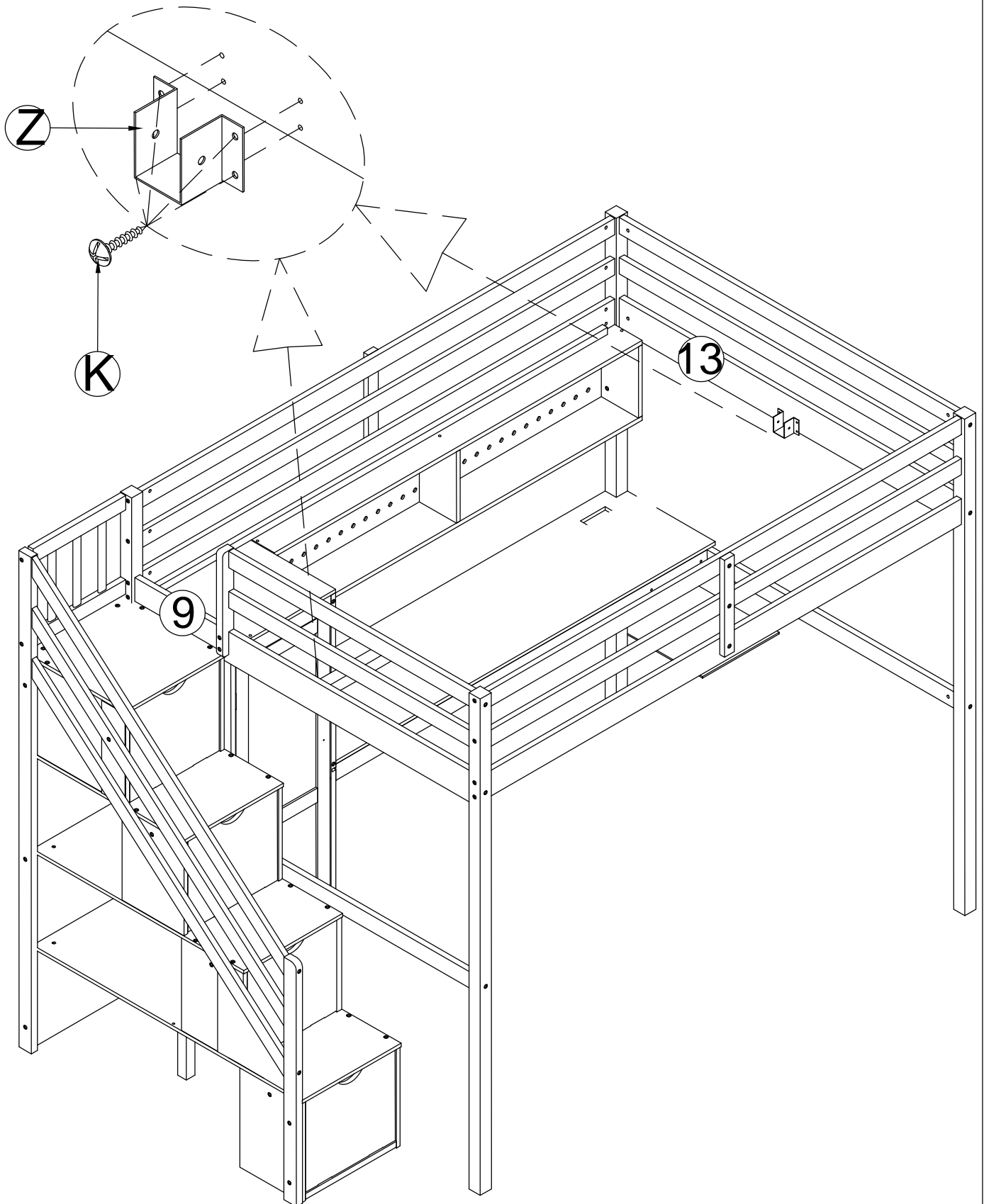


Rx6



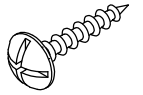
STEP 21:
ÉTAPE 21:

	M4x15mm
Zx2	
	Kx8

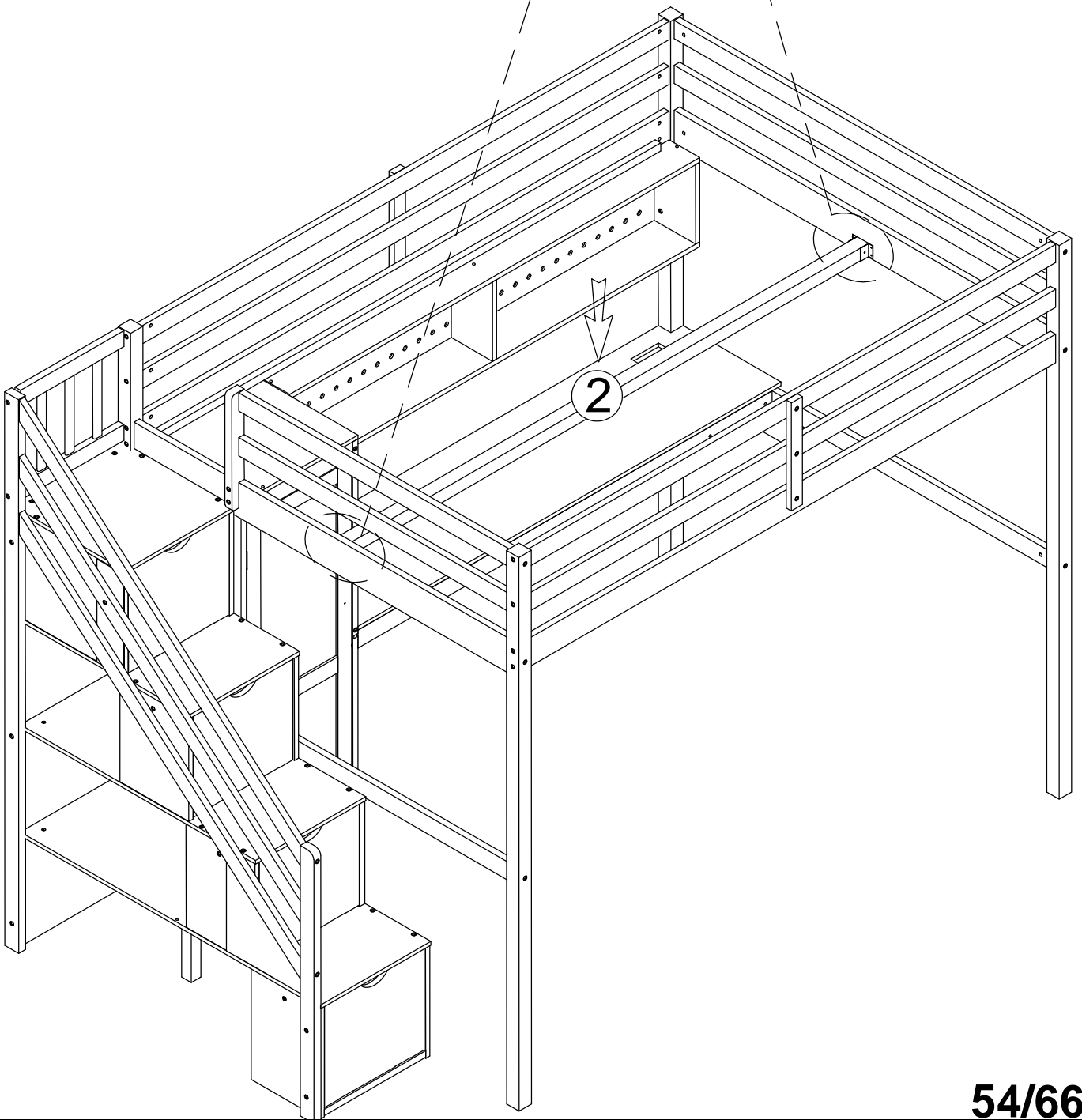
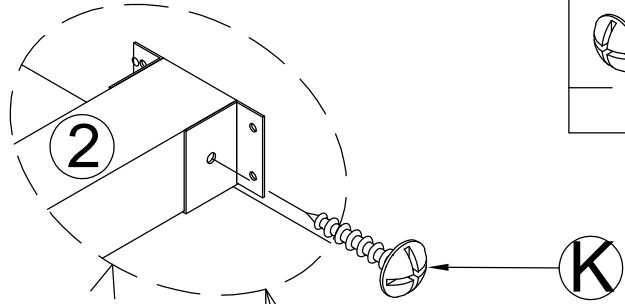


STEP 22:
ÉTAPE 22:


M4x15mm

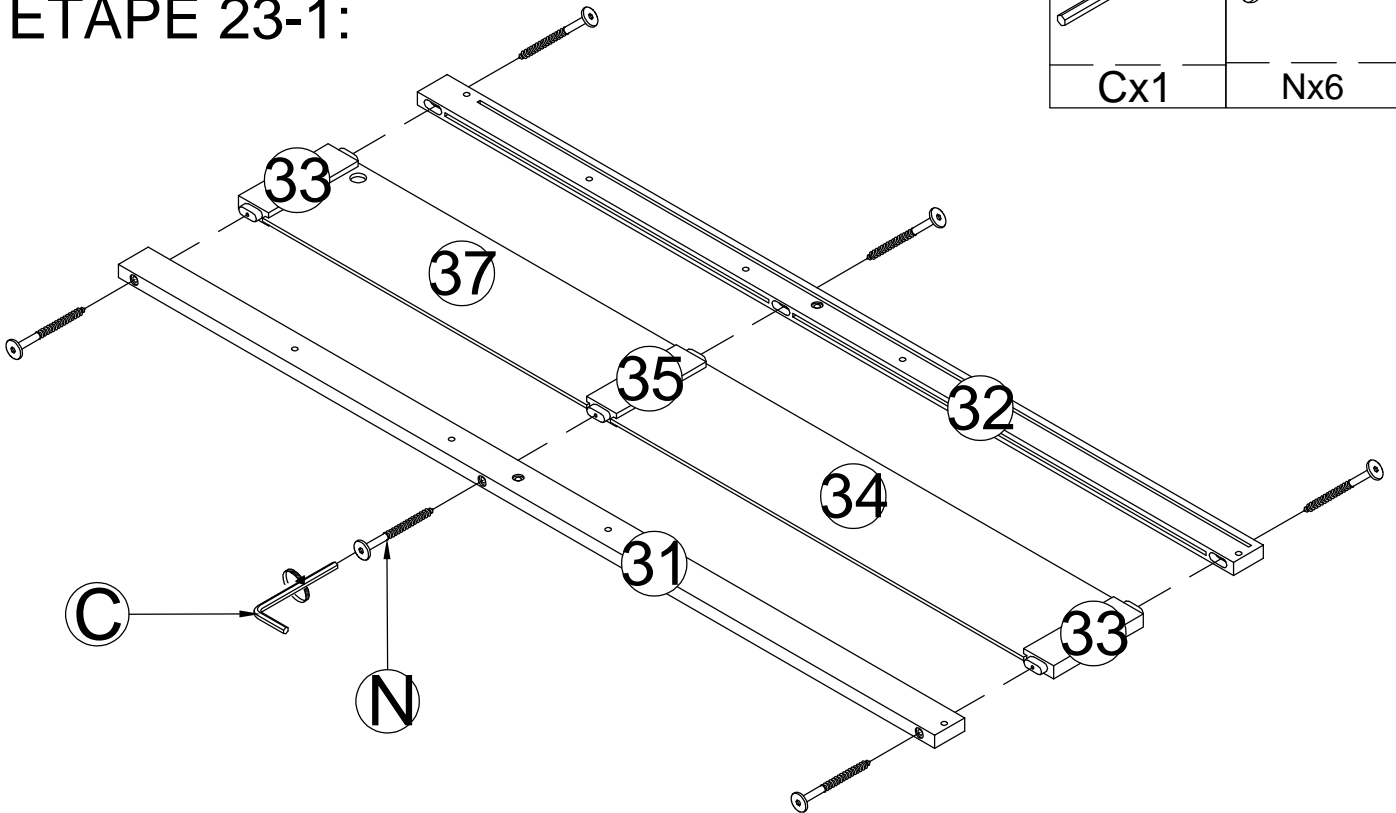


Kx2




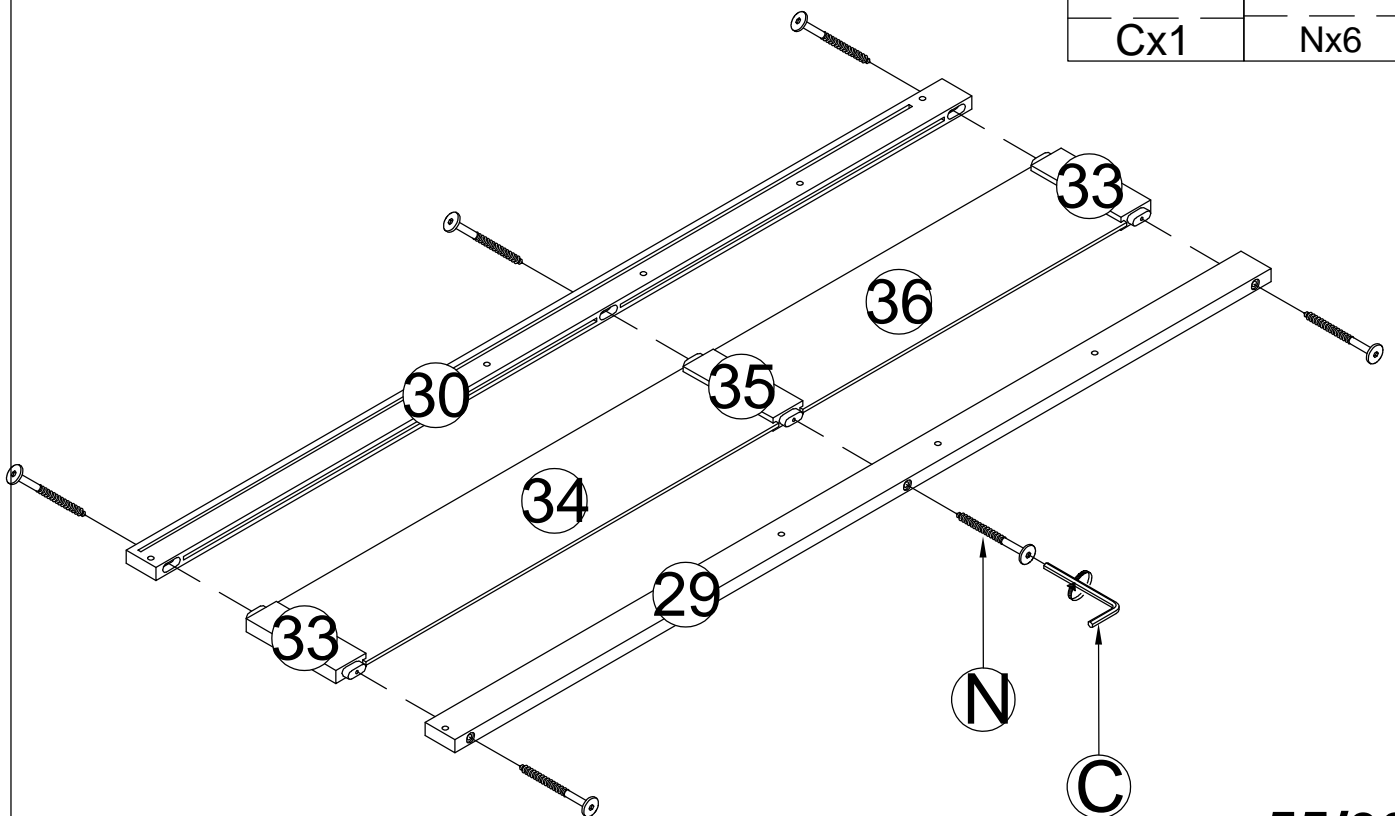
STEP 23-1:
ÉTAPE 23-1:

	M6x70 mm
Cx1	Nx6


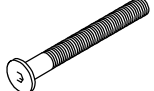



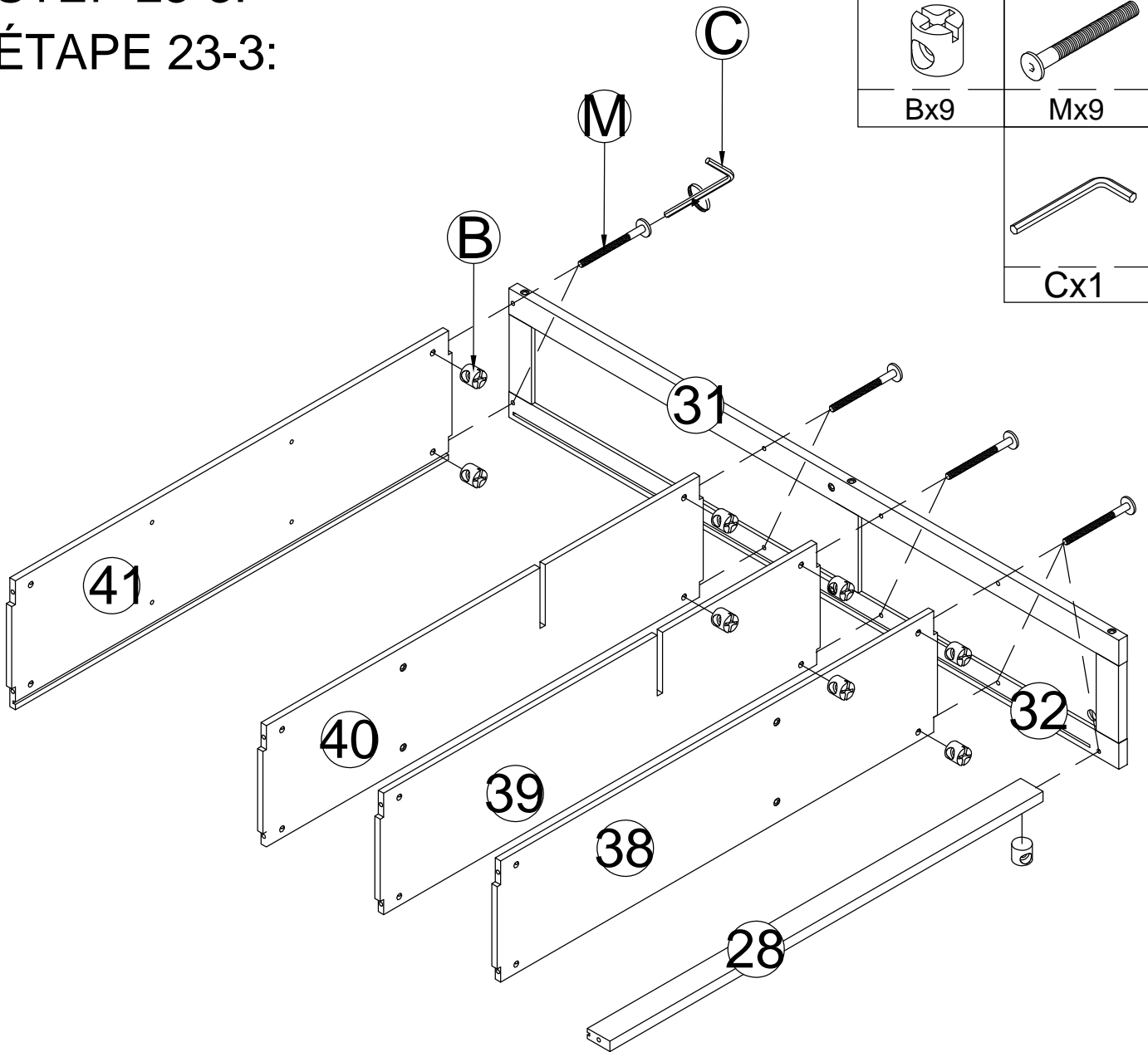
STEP 23-1:
ÉTAPE 23-1:

	M6x70 mm
Cx1	Nx6



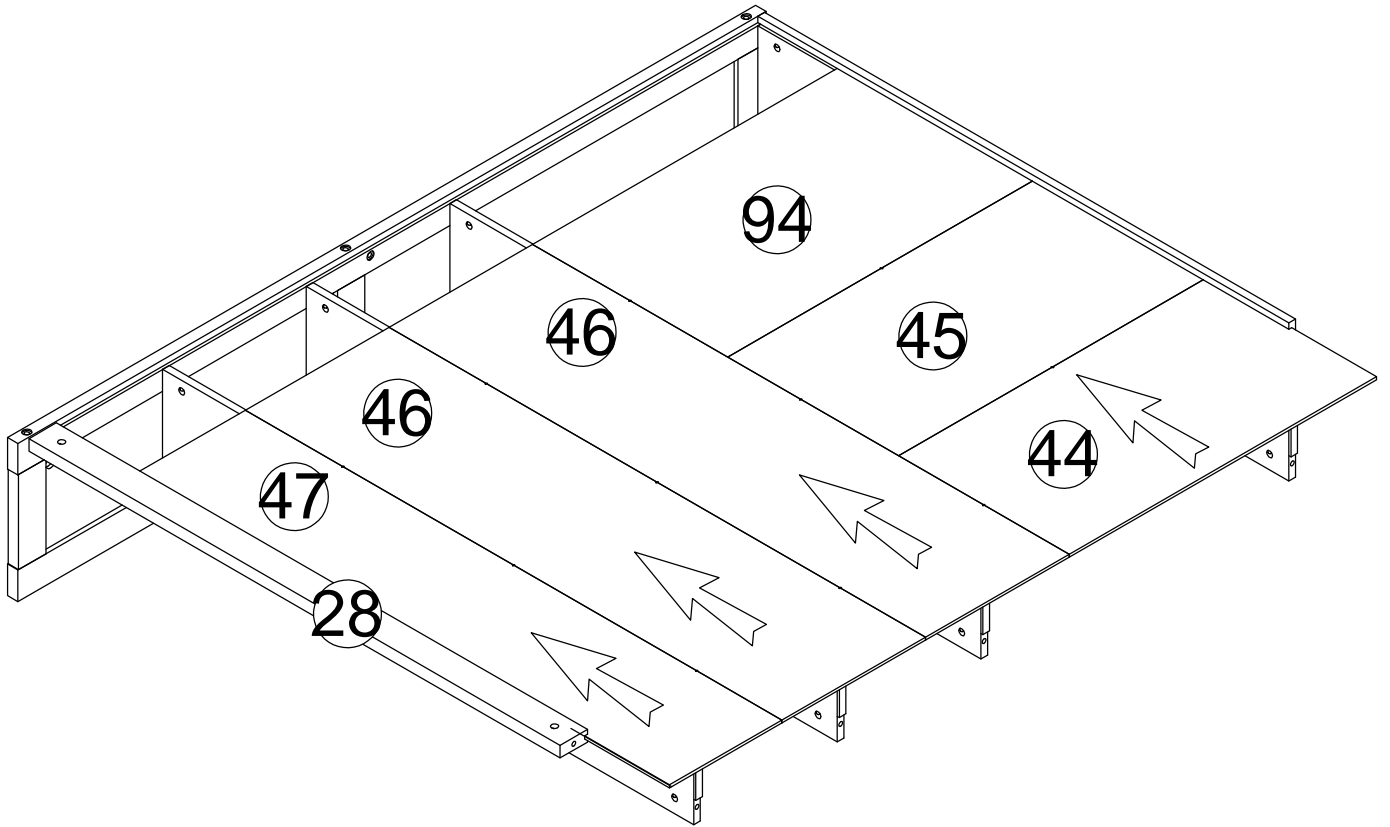
STEP 23-3:
ÉTAPE 23-3:

M6x13 mm	M6x60mm
	
Bx9	Mx9
	
	Cx1


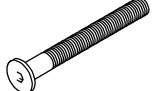



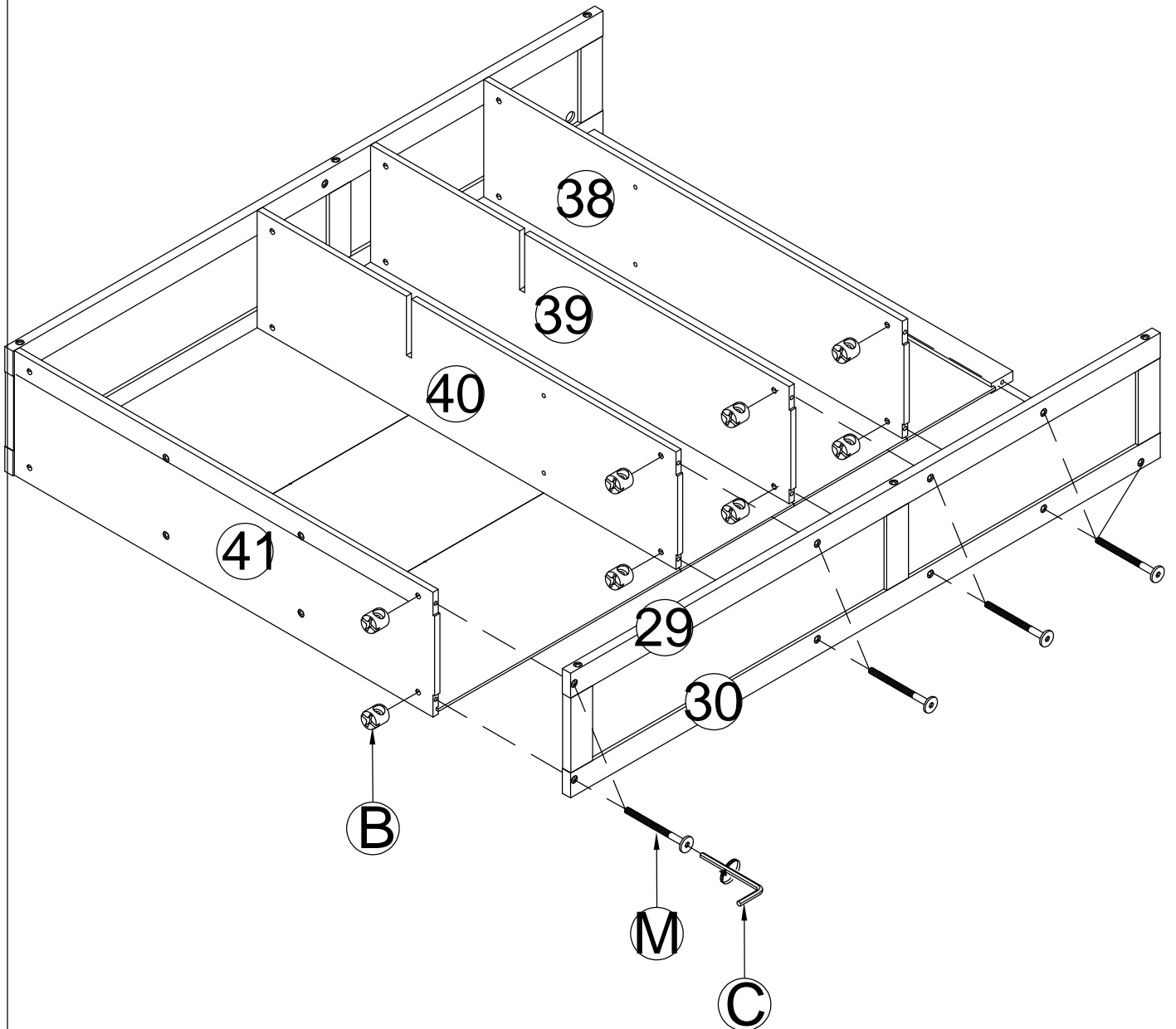
STEP 23-4:

ÉTAPE 23-4:



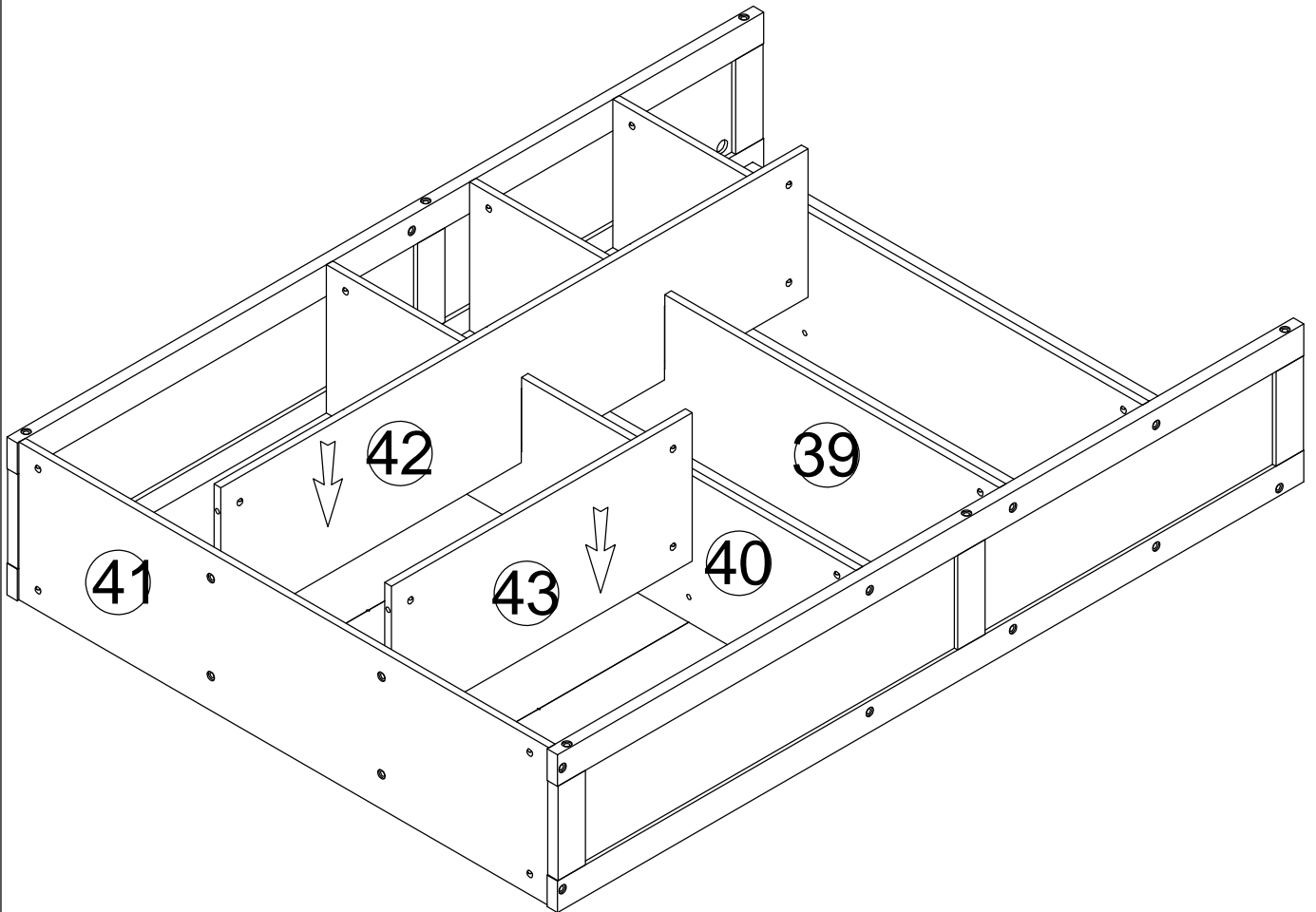
STEP 23-5:
ÉTAPE 23-5:

M6x13 mm	M6x60mm
	
Bx9	Mx9
	
	Cx1


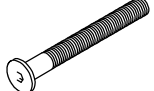



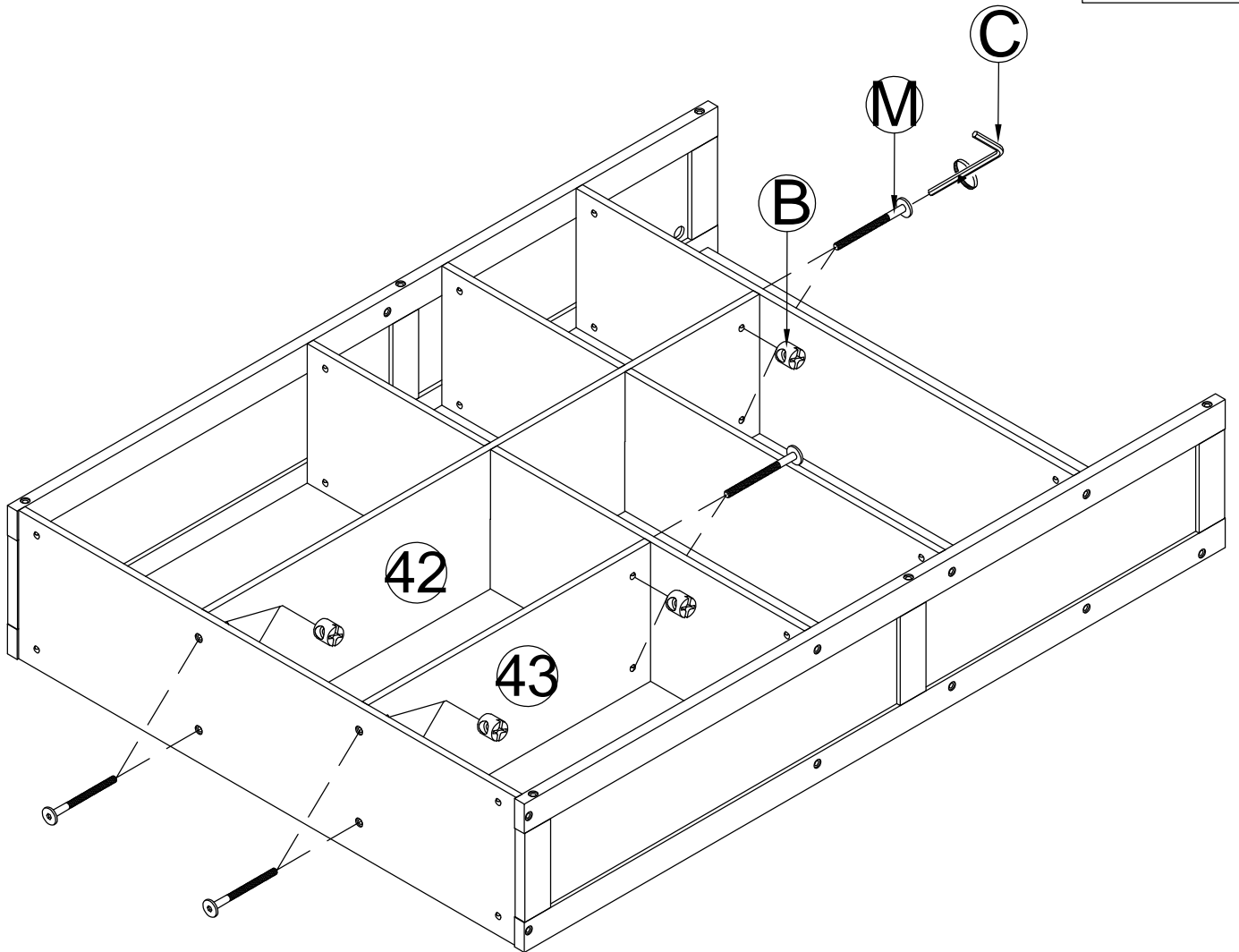
STEP 23-6:

ÉTAPE 23-6:



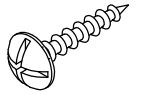
STEP 23-7:
ÉTAPE 23-7:

M6x13 mm	M6x60mm
	
Bx8	Mx8
	
	Cx1

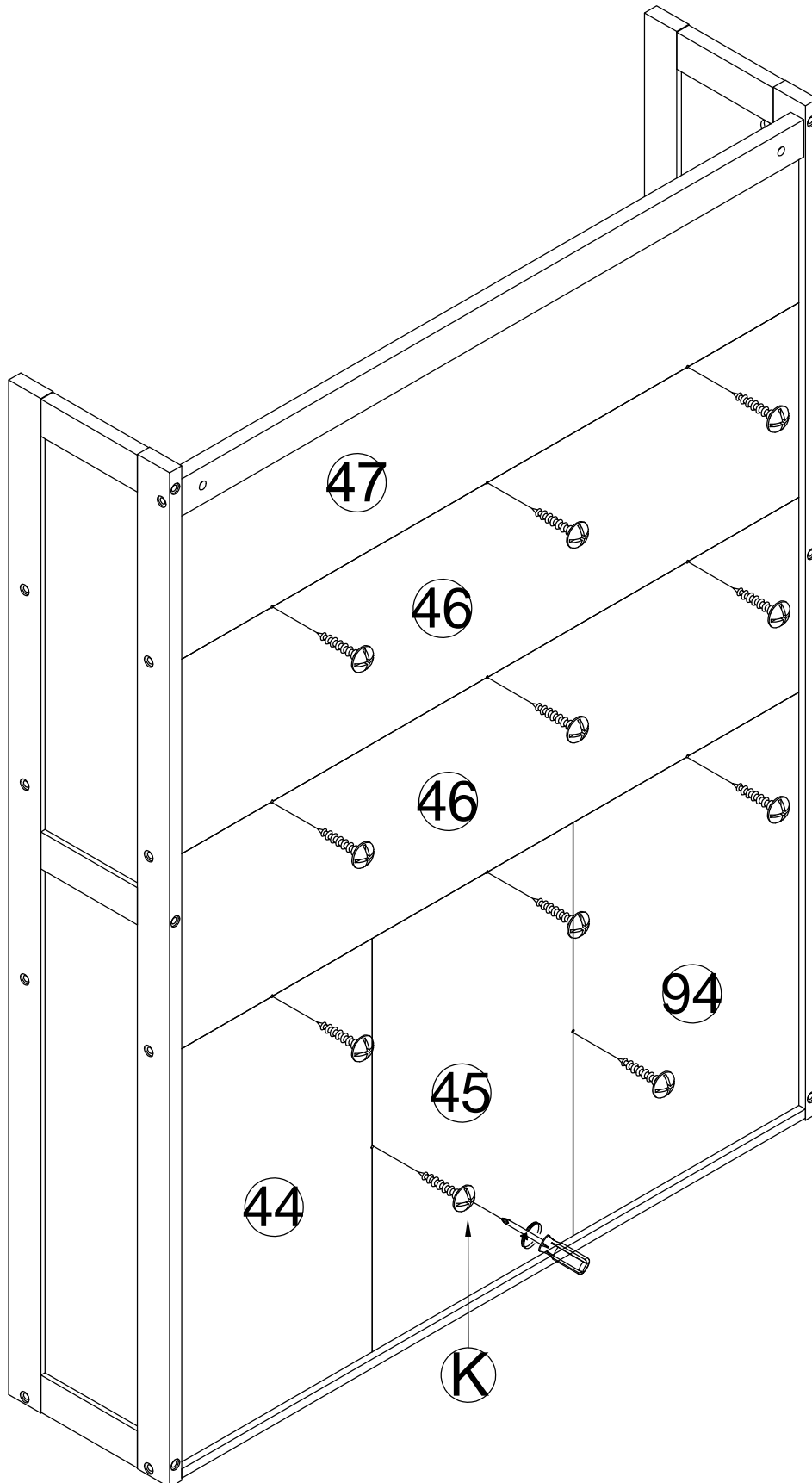


STEP 23-8:
ÉTAPE 23-8:

M4x15mm



Kx11

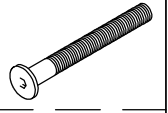


STEP 24:
ÉTAPE 24:

M6x15mm M6x30mm



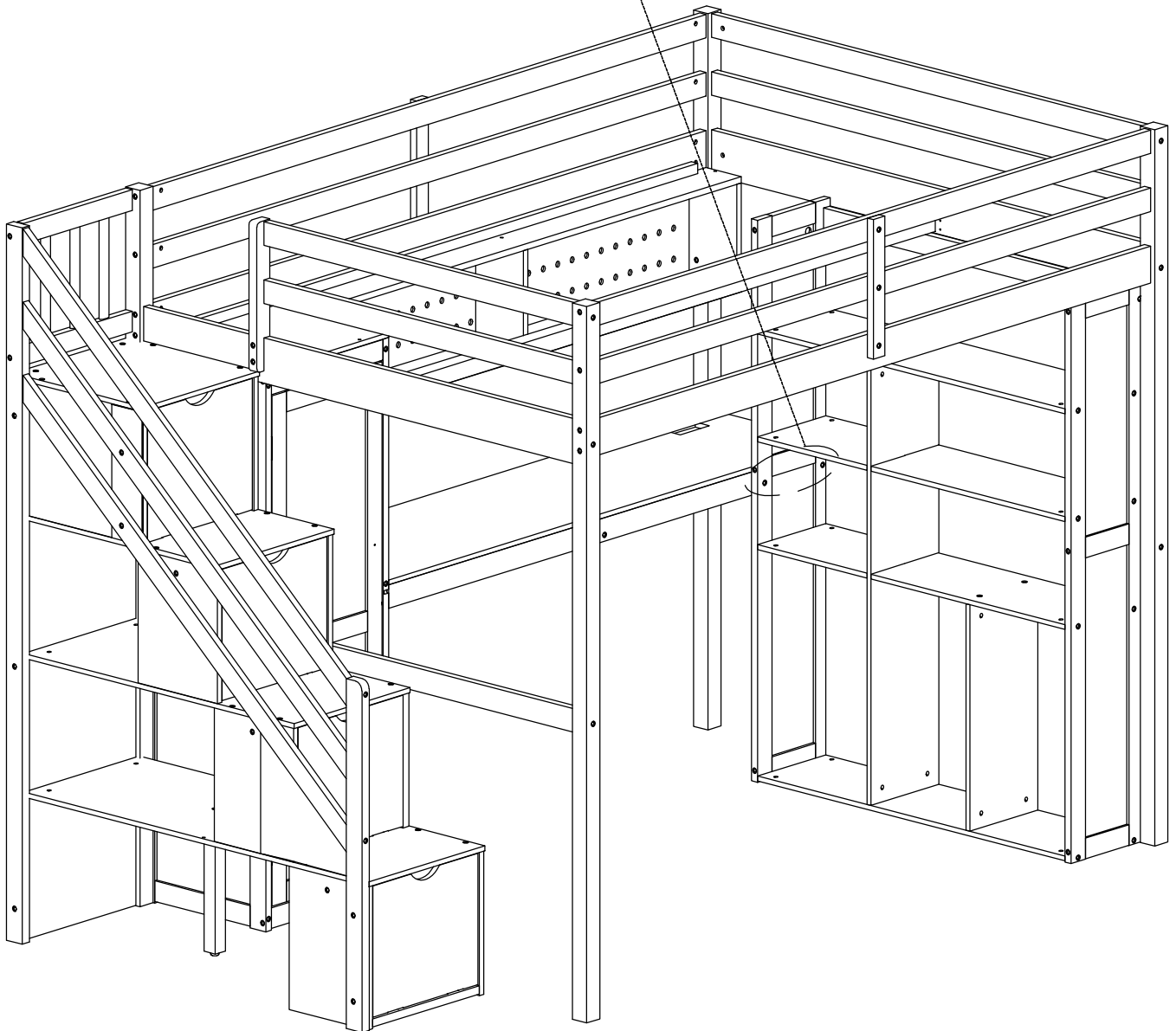
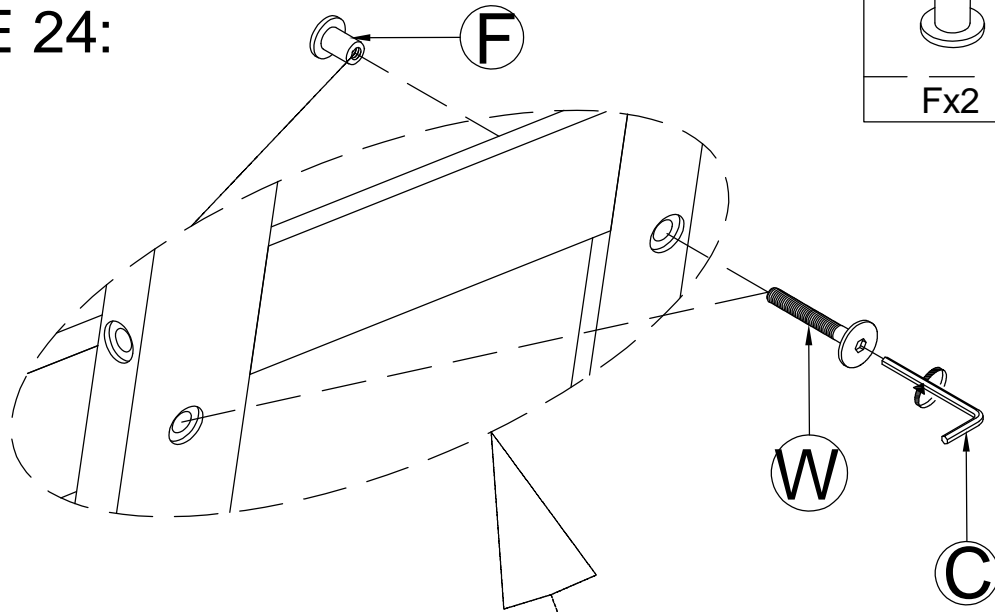
Fx2




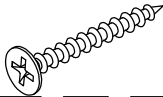
Wx2

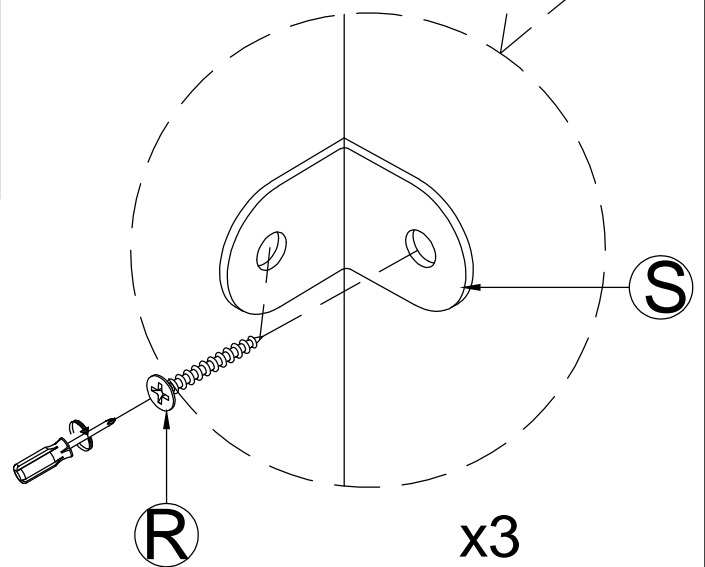
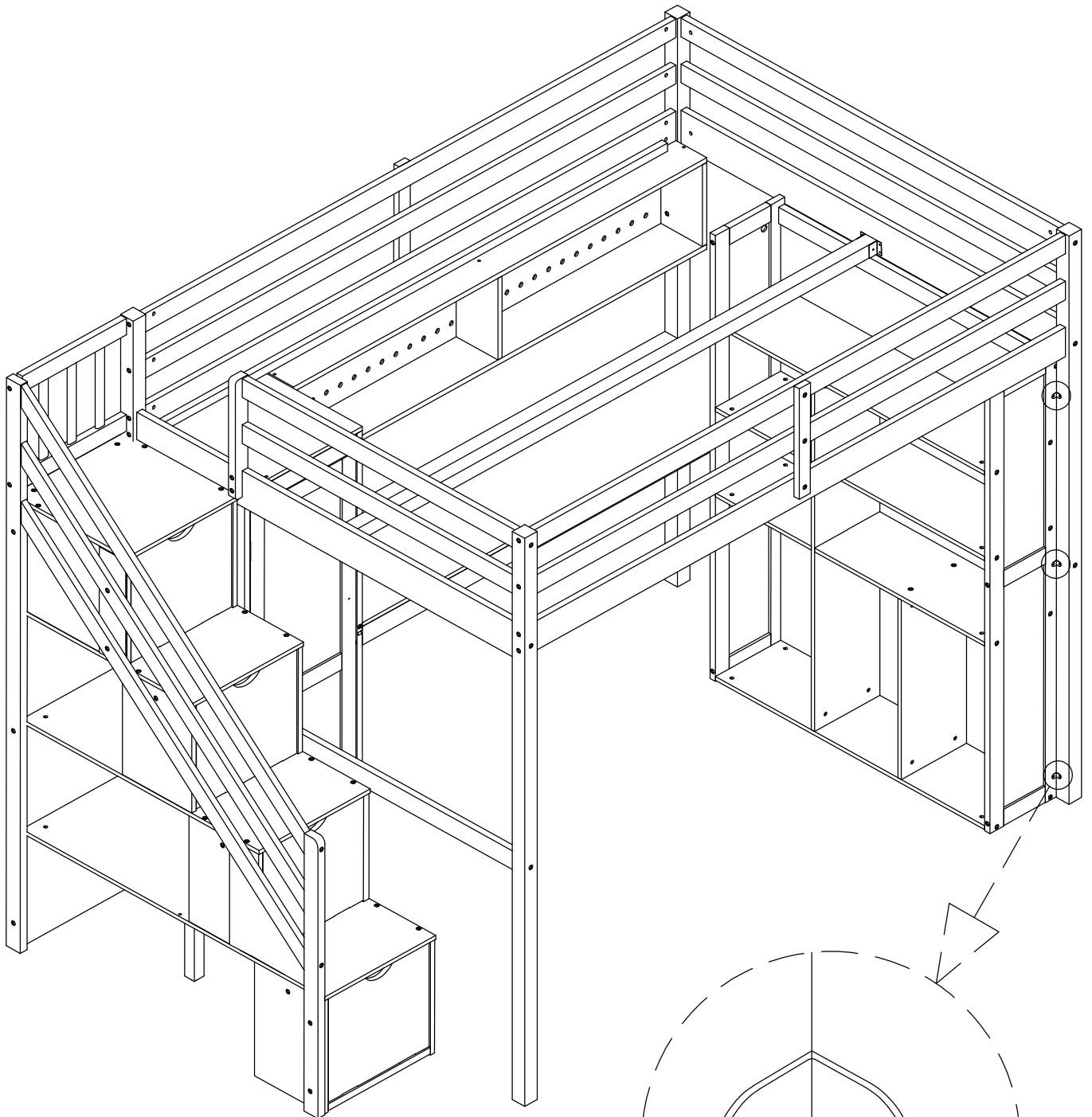


Cx1

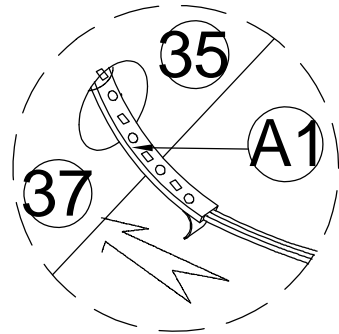


STEP 25:
ÉTAPE 25:

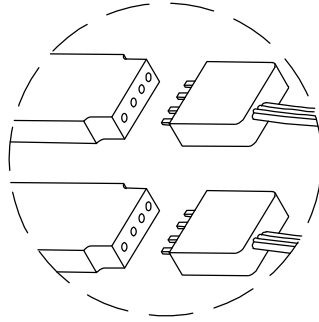
M3x12mm	
	
Rx6	Sx3



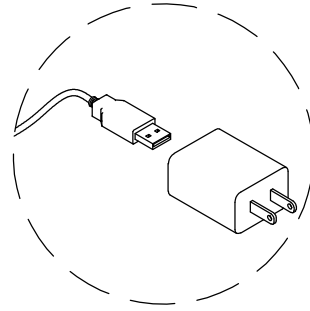
STEP 26: ÉTAPE 26:



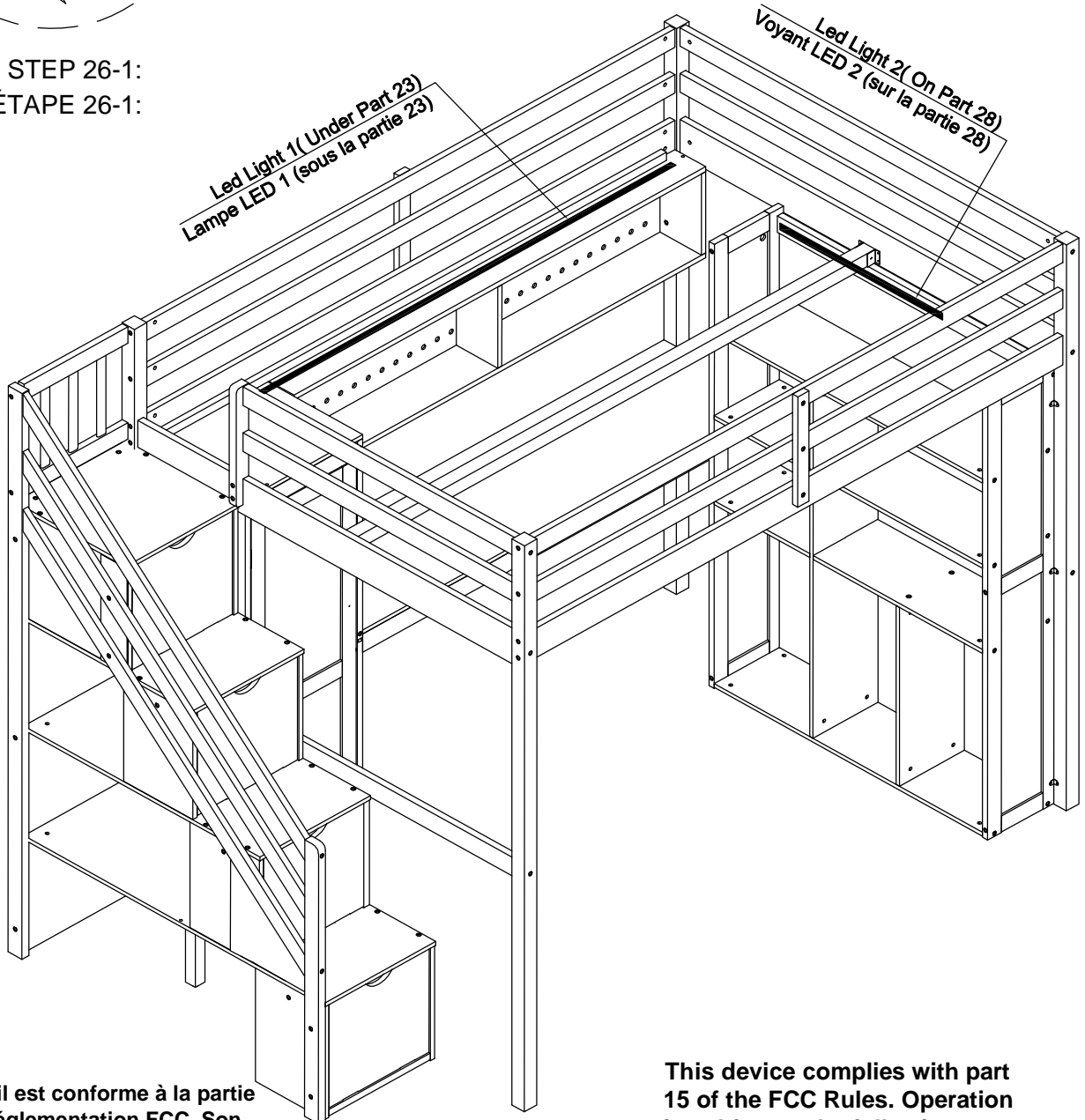
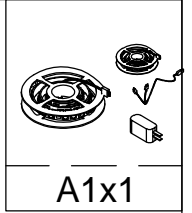
STEP 26-1:
ÉTAPE 26-1:



STEP 26-2:
ÉTAPE 26-2:



STEP 26-3:
ÉTAPE 26-3:

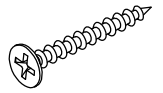


Cet appareil est conforme à la partie 15 de la réglementation FCC. Son utilisation est soumise aux deux conditions suivantes : (1) Cet appareil ne doit pas provoquer d'interférences nuisibles ; (2) Il doit accepter toute interférence reçue, y compris celles susceptibles de provoquer un fonctionnement indésirable.

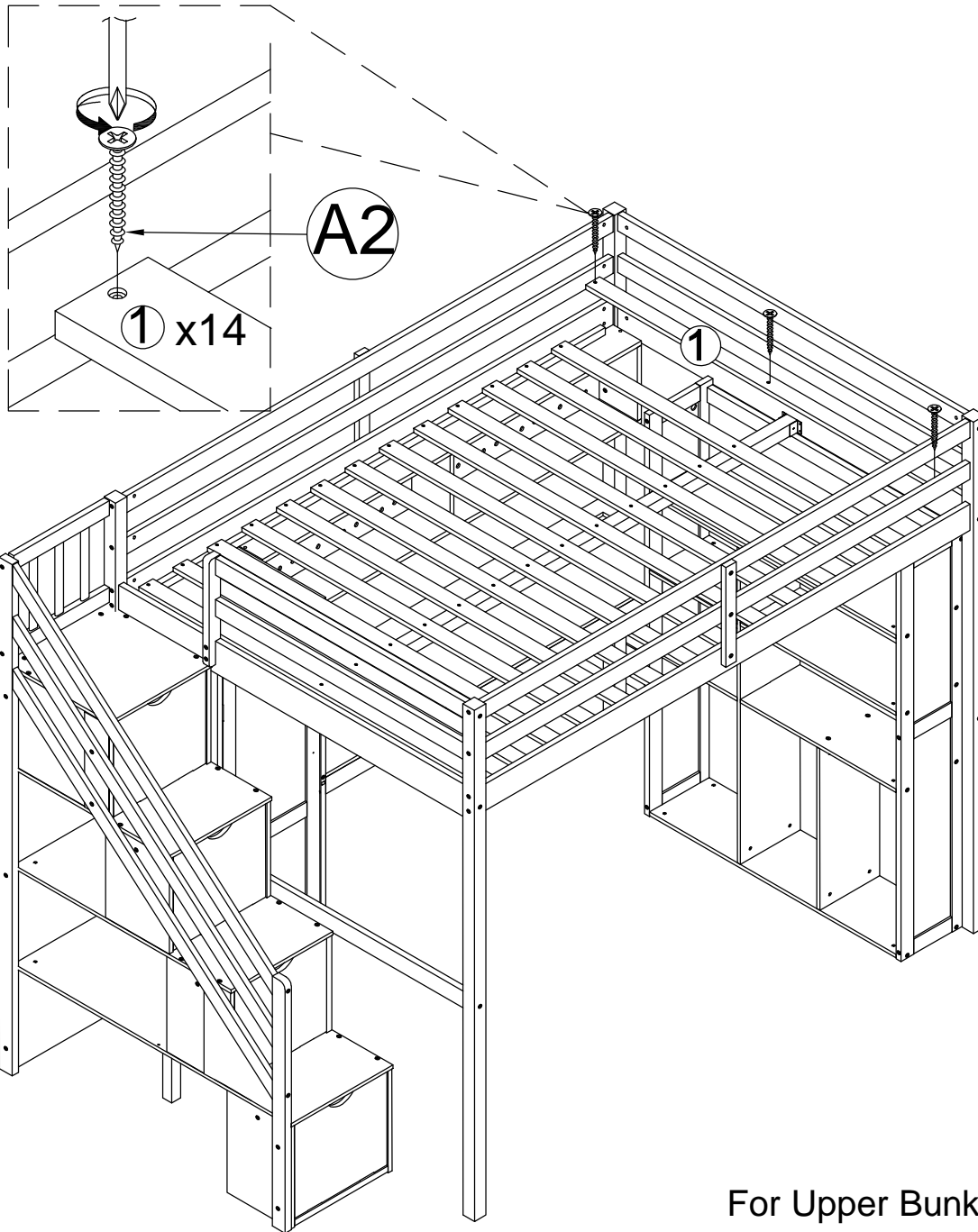
This device complies with part 15 of the FCC Rules. Operation is subject to the following two conditions: (1) This device may not cause harmful interference, and (2) this device must accept any interference received, including interference that may cause undesired operation."

STEP 27:
ÉTAPE 27:

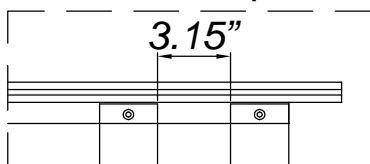
M4x30mm



A2x42

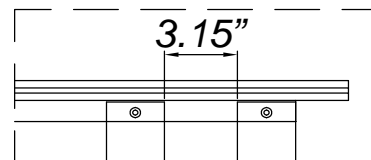


Pour le lit supérieur :



Ne verrouillez pas les vis des lattes du lit sur le bord le plus extérieur des lattes du lit, vous devez laisser un certain espace sur les bords, sinon la planche se casserait.

For Upper Bunk:



Do not lock the screws of the bed slats to the outermost edge the bed slats, you need to leave a certain space at the edges otherwise it you cause the board to break

CONGRARULATION. YOU HAVE COMPLETED THE BED
FÉLICITATION. VOUS AVEZ TERMINÉ LE LIT

