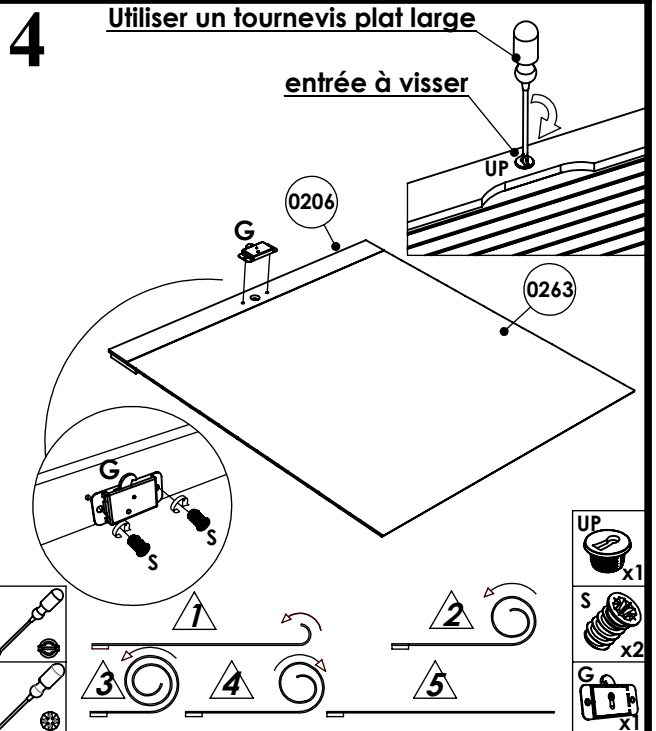
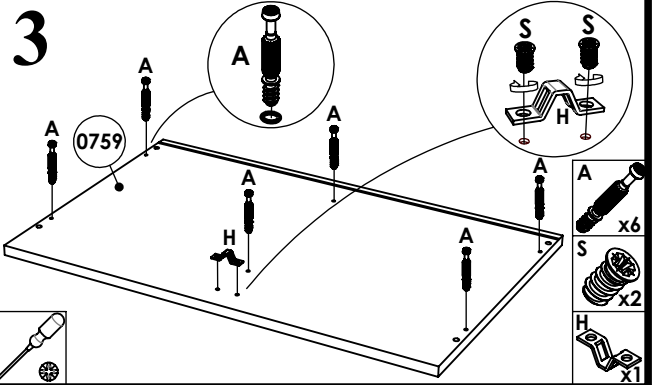
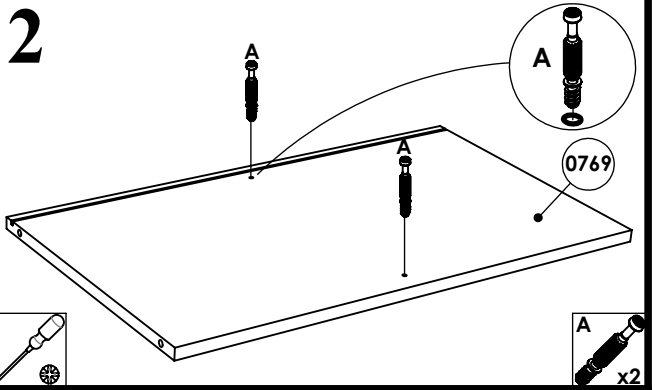
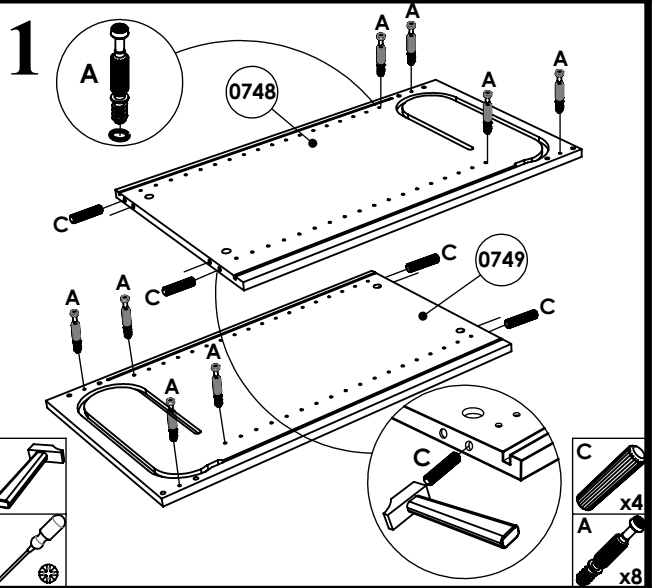
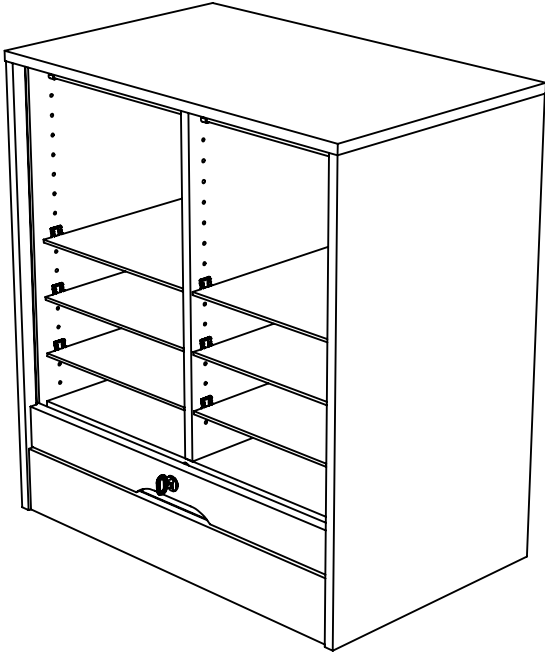
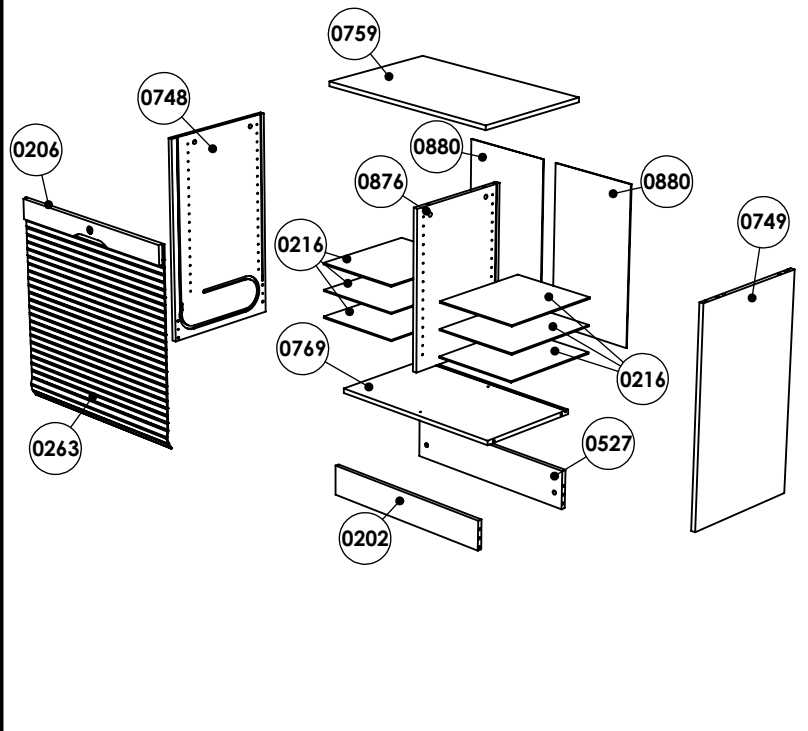


CLASSEUR RIDEAU 80 DOUBLE

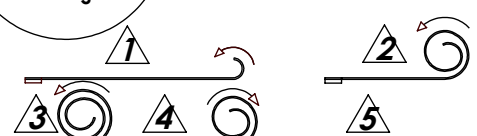


A x16	B x16	C x12	F x24	G x1	H x1	J x1	K x8	L x4
S x4	UP x1							



Utiliser un tournevis plat large

entrée à visser



C x4
A x8

A x2

A x6
S x2
H x1

UP x1
S x2
G x1

