

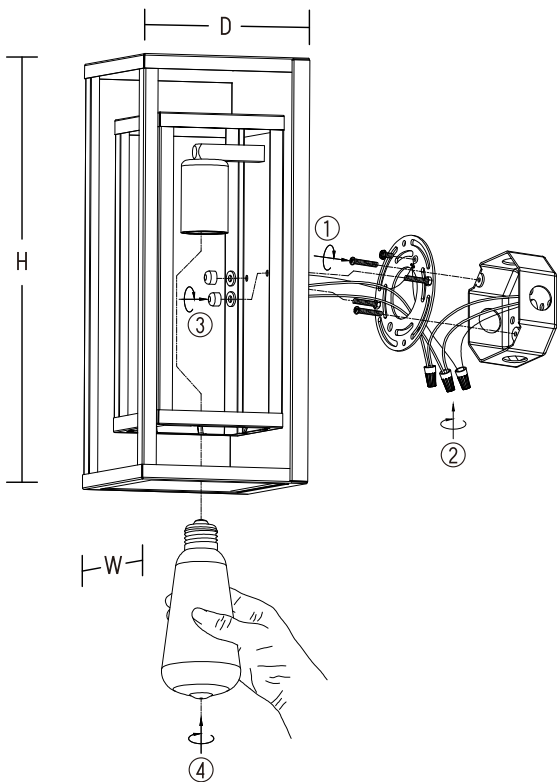
# USER MANUAL

## CAUTION

- 1) BE SURE THE ELECTRICITY TO THE WIRES YOU ARE WORKING ON IS SHUT OFF; EITHER THE FUSE IS REMOVED OR THE CIRCUIT BREAKER IS TURNED OFF. TURNING THE POWER OFF USING THE LIGHT SWITCH IS NOT SUFFICIENT TO PREVENT ELECTRICAL SHOCK.
- 2) DO NOT INSTALL OR USE THE LIGHT FIXTURE IF ANY PART IS MISSING OR DAMAGED. CONTACT YOUR DEALER FOR REPLACEMENT OR MISSING PARTS.
- 3) TO PROTECT THE FINISH, DO NOT USE CLEANSERS OR ABRASIVES DURING MAINTENANCE.
- 4) TO AVOID POSSIBLE FIRE OR ELECTRICAL SHOCK, MAKE SURE NO BARE WIRE STRANDS ARE EXPOSED OUTSIDE WIRE CONNECTORS.



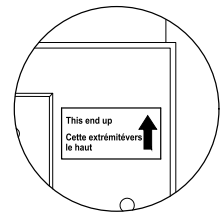
## INSTALLATION DIAGRAM



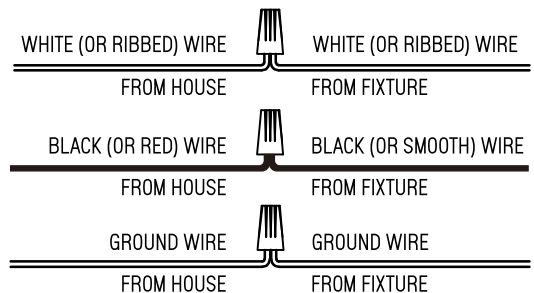
## NOTE:

ONCE THE FIXTURE IS MOUNTED, CAULK THE SPACE BETWEEN THE WALL AND THE UPPER 3/4 AREA OF THE WALL PLATE TO PREVENT WATER SEEPING INTO THE OUTLET BOX, LEAVE THE BOTTOM 1/4 AREA UN-CAULKED FOR DRAINAGE OF ANY WATER WHICH MIGHT LEAK INTO THE ENCLOSURE.

ON WALL PLATE BACKSIDE, DO FOLLOW "THIS SIDE UP" AND ARROW DIRECTION TO MOUNT THIS FIXTURE.



## CAUTION



## PARTS BAG



## SPECIFICATION

Input Voltage: 120VAC 60Hz  
 Wattage: E26 Max 60w per socket,  
 Fixture Size:

SIZE	W	H	D
14"	5.71"	14"	5.71"
18"	6.61"	18"	5.71"



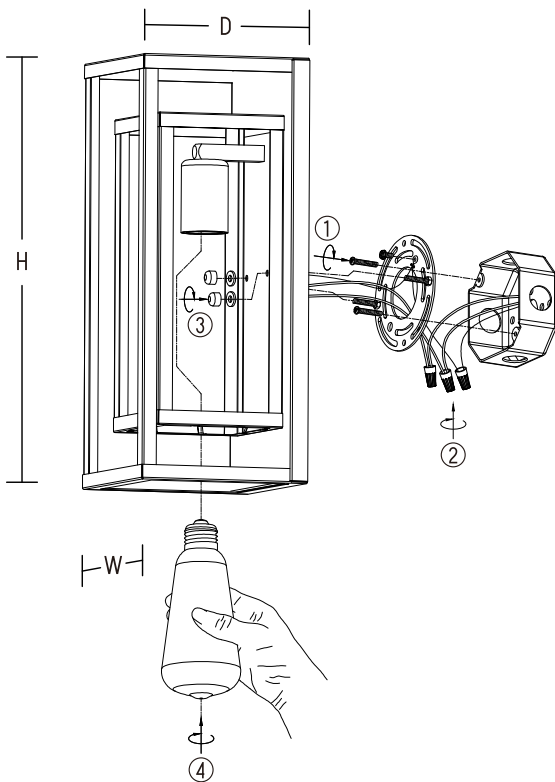
# MANUEL D'UTILISATEUR

## ATTENTION

- 1) ASSUREZ-VOUS QUE LE COURANT PASSANT DANS LES FILS SUR LESQUELS VOUS TRAVAILLEZ EST COUPÉ OU QUE LE DISJONCTEUR EST DÉSACTIVÉ. COUPER LE COURANT AVEC L'INTERRPTEUR NE SUFFIT PAS POUR ÉVITER UN CHOC ÉLECTRIQUE.
- 2) N'INSTALLEZ OU N'UTILISEZ PAS L'INSTALLATION D'ÉCLAIRAGE SI UN COMPOSANT EST MANQUANT OU ENDOMMAGÉ. CONTACTEZ VOTRE FOURNISSEUR POUR LE REMPLACEMENT DE CES PIÈCES.
- 3) POUR PROTÉGER LA FINITION, N'UTILISEZ PAS DE NETTOYANT OU D'ABRASIF PENDANT L'ENTRETIEN.
- 4) POUR ÉVITER DE POSSIBLES FEUX OU CHOC ÉLECTRIQUES, ASSUREZ-VOUS QU'AUCUN FIL N'EST DÉCOUVERT, À PART DANS LES CONNECTEURS.



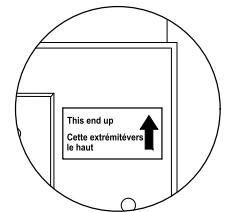
## DIAGRAMME D'INSTALLATION



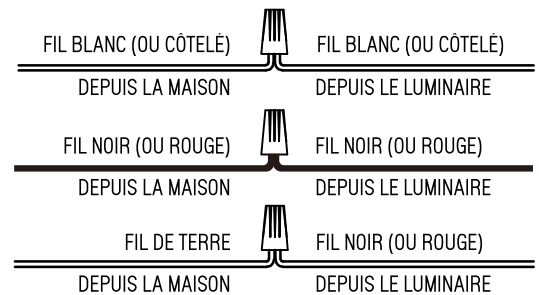
## REMARQUE:

UNE FOIS LE LUMINAIRE MONTÉ, CALFEUTREZ L'ESPACE ENTRE LE MUR ET LES  $\frac{3}{4}$  DU HAUT DE LA PLAQUE MURALE POUR EMPÊCHER L'EAU DE RENTRER DANS LE BOÎTIER, LAISSEZ LE QUART D'EN BAS NON-CALFEUTRÉ POUR L'ÉVACUATION D'EAU QUI PEUT ÉVENTUELLEMENT PÉNÉTRER DANS LE BOÎTIER.

SUR LE DOS DE LA PLAQUE MURALE, SUIVEZ "THIS SIDE UP" ET LA FLÈCHE POUR MONTER CE LUMINAIRE



## ATTENTION



## PARTS BAG



## SPÉCIFICATIONS

Tension d'entrée: 120VAC 60Hz  
Puissance: E26 Maxi 60W par prise.  
Taille du luminaire:

SIZE	W	H	D
14"	5.71"	14"	5.71"
18"	6.61"	18"	5.71"

