

# Assembly Instructions



## IMPORTANT SAFETY INFORMATION



### **WARNING**

DEATH OR SERIOUS INJURY MAY OCCUR WHEN CHILDREN CLIMB ON AUDIO AND/OR VIDEO EQUIPMENT FURNITURE. A REMOTE CONTROL OR TOYS PLACED ON THE FURNISHING MAY ENCOURAGE A CHILD TO CLIMB ON THE FURNISHING AND AS A RESULT THE FURNISHING MAY TIP OVER ON TO THE CHILD.

---

MUERTE O LESIONES GRAVES PUEDEN OCURRIR CUANDO LOS NIÑOS SUBAN AL AUDIO Y / O MOBILIARIO EQUIPO DE VÍDEO. UN MANDO A DISTANCIA O LOS JUGUETES EXISTENTES EN EL MOBILIARIO PUEDE ANIMAR AL NIÑO A SUBIR A LOS MUEBLES Y COMO RESULTADO EL MOBILIARIO PUEDEN VOLCARSE A LA NIÑO(A).

---

MORT OU DES BLESSURES GRAVES PEUVENT SE PRODUIRE LORSQUE LES ENFANTS MONTER SUR L'AUDIO ET / OU DES MEUBLES DE L'ÉQUIPEMENT VIDÉO. UNE TÉLÉCOMMANDE OU LES JOUETS MIS SUR L'AMEUBLEMENT PEUVENT ENCOURAGER UN ENFANT À GRIMPER SUR LA FOURNITURE ET COMME RÉSULTAT L'AMEUBLEMENT PEUVENT BASCULER À L'ENFANT.



### **WARNING**

RELOCATING AUDIO AND/OR VIDEO EQUIPMENT TO FURNITURE NOT SPECIFICALLY DESIGNED TO SUPPORT AUDIO AND/OR VIDEO EQUIPMENT MAY RESULT IN DEATH OR SERIOUS INJURY DUE TO THE FURNISHING COLLAPSING OR OVER TURNING ONTO A CHILD.

---

REUBICACIÓN DE AUDIO Y / O EQUIPO DE VÍDEO A LOS MUEBLES NO ESTÁN DISEÑADOS ESPECÍFICAMENTE PARA APOYAR EL EQUIPO DE AUDIO Y / O VÍDEO PUEDE CAUSAR LA MUERTE O LESIONES GRAVES DEBIDO A LA DECORACIÓN COLAPSE O MÁS DE INFLEXIÓN EN UN NIÑO.

---

DÉPLACEMENT AUDIO ET / OU VIDÉO À DES MEUBLES PAS SPÉCIFIQUEMENT DESTINÉ À SOUTENIR L'ÉQUIPEMENT AUDIO ET / OU VIDÉO PEUT ENTRAÎNER LA MORT OU DES BLESSURES GRAVES EN RAISON DE LA FOURNITURE DE S'EFFONDRE OU PLUS EN TOURNANT SUR UN ENFANT.

## **USE AND CARE**

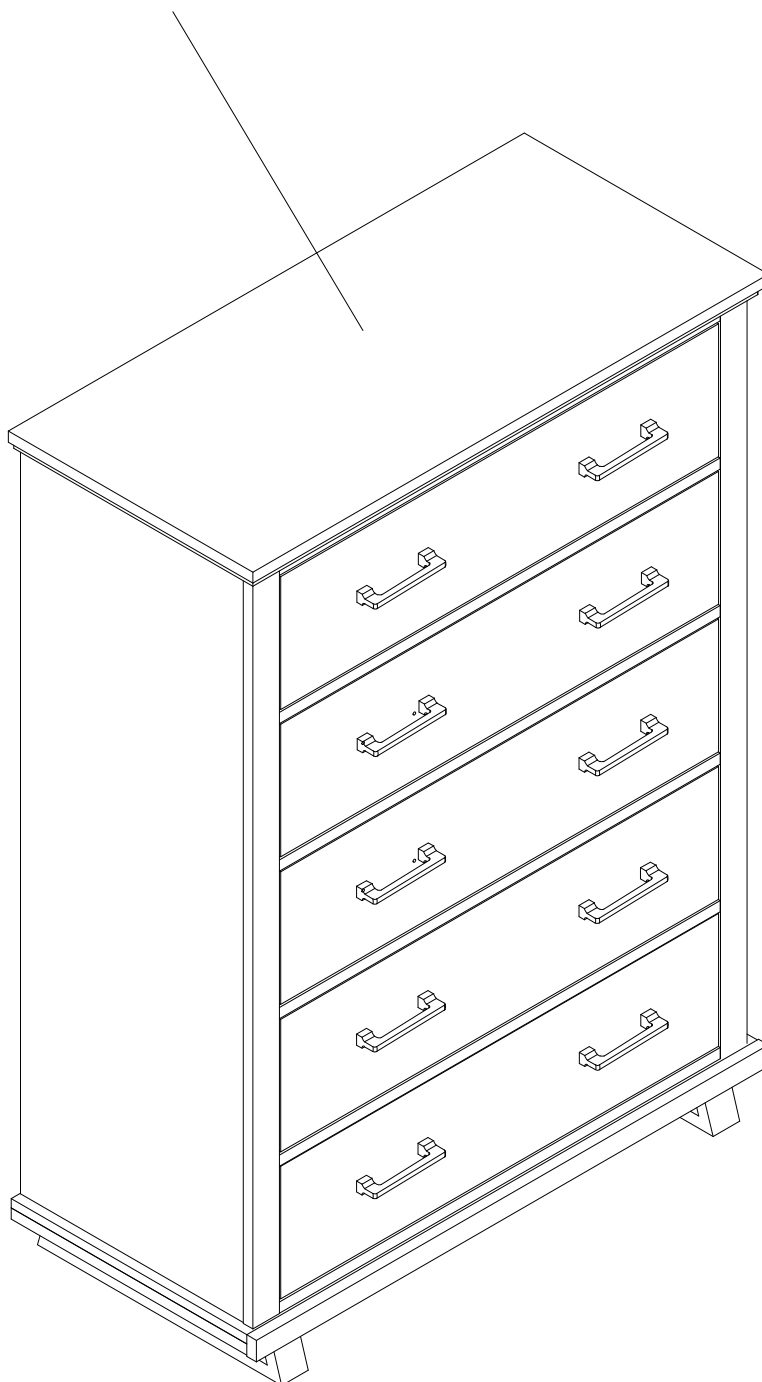
---

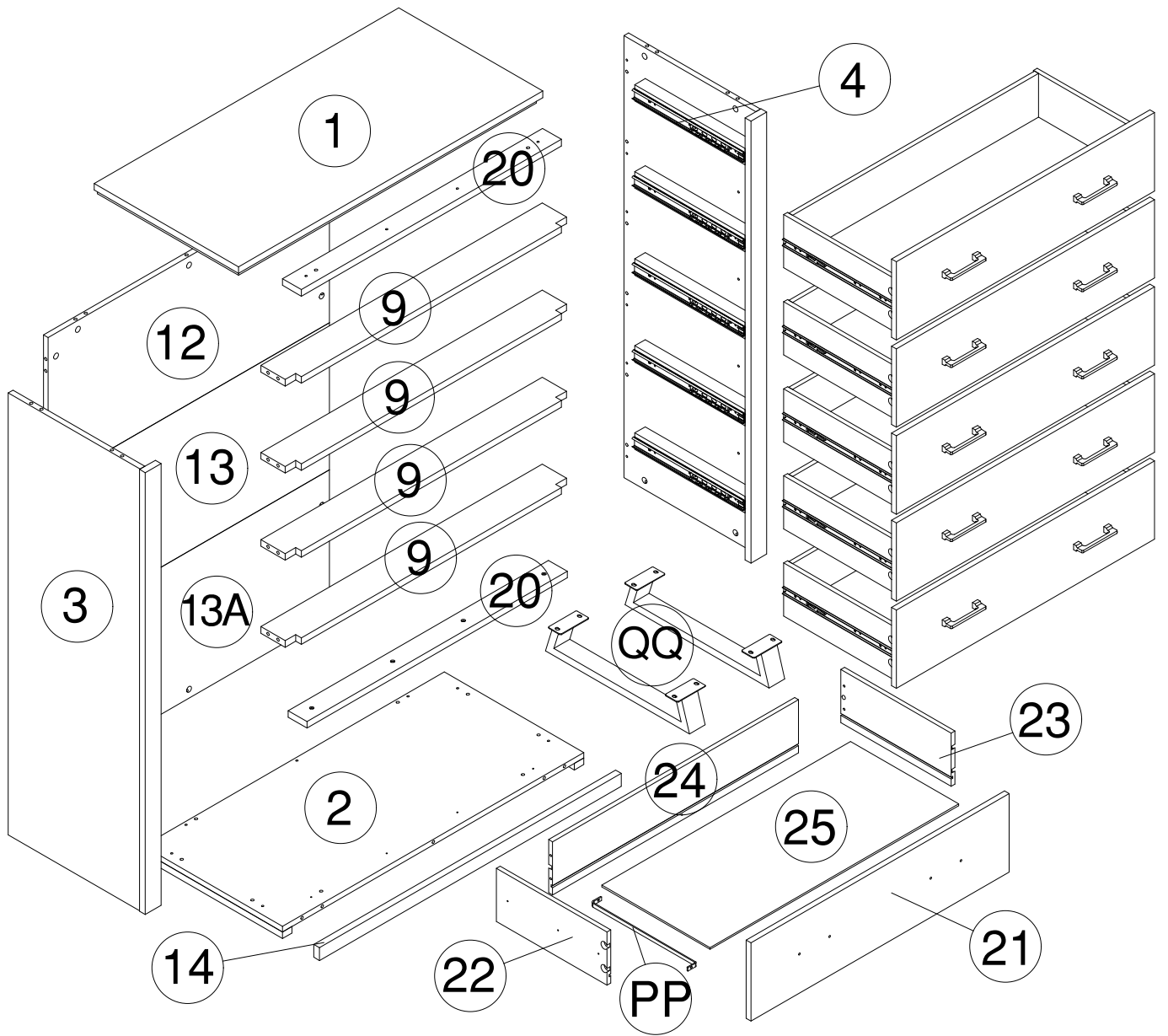
- 1. To clean, use a soft cloth slightly dampened with water.**
  - 2. Do not use abrasive cleaners or spray liquids.**
  - 3. Using solvents of any kind on your furniture may damage your furniture's finish.**
  - 4. Liquid spills should be removed immediately. Using a soft clean cloth, blot the spill gently. Avoid rubbing.**
  - 5. Stains or marks from crayons or ink markers will be difficult to remove.**
  - 6. Do not climb or step on the stand.**
  - 7. Periodically check that all fasteners are tightened.**
- 

- 1. Para limpiar, use un paño suave ligeramente humedecido con agua.**
  - 2. No use limpiadores abrasivos o rociadores.**
  - 3. El uso de disolventes de ningún tipo sobre sus muebles pueden dañar el acabado de sus muebles.**
  - 4. Los derrames de líquidos deben ser retirados inmediatamente. Con un paño suave y limpio, seque el derrame suavemente. Evite frotar.**
  - 5. Las manchas o marcas de crayones o marcadores de tinta serán difíciles de eliminar.**
  - 6. No se suba o pisar el stand.**
  - 7. Compruebe periódicamente que todos los sujetadores estén apretados.**
- 

- 1. Pour nettoyer, utilisez un chiffon doux légèrement humidifié avec de l'eau.**
- 2. Ne pas utiliser de nettoyeurs abrasifs ou de liquides en aérosol.**
- 3. L'utilisation de solvants d'aucune sorte sur vos meubles peut endommager le fini de votre mobilier.**
- 4. Les déversements de liquides doivent être retirés immédiatement. L'utilisation d'un chiffon propre et doux, éponger délicatement le déversement. Évitez de frotter.**
- 5. Taches ou les marques de crayons ou des marqueurs d'encre sera difficile à enlever.**
- 6. Ne pas monter ou marcher sur le stand.**
- 7. Vérifier périodiquement que toutes les fixations sont serrées.**

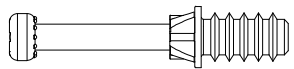
**MAXIMUM WEIGHT: 75 LBS (34 KG)**  
**PESO MÁXIMO: 75 LIBRAS (34 KILOGRAMO)**  
**POIDS MAXIMUM: 75 LIVRES (34 KILOGRAMME)**





# HARDWARE

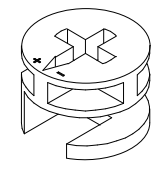
×45



(A)

34mm

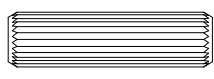
×45



(B)

Ø15\*12mm

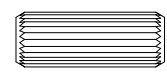
×26



(D)

Ø8\*30mm

×4



(MM)

Ø8\*20mm

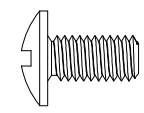
×20



(LL)

Ø6\*30mm

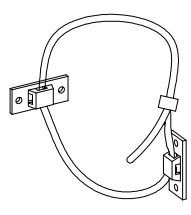
×8



(R)

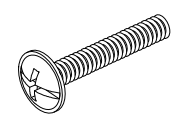
1/4 x 12mm

×1



(V)

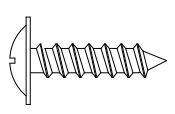
×20



(W)

M4\*22mm

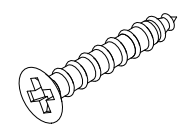
×10



(AA)

Ø4\*12mm

×8

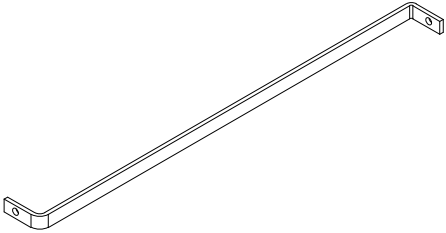


(NN)

Ø5\*25mm

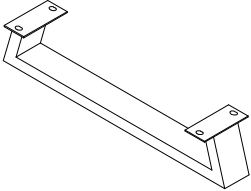
# HARDWARE

x5



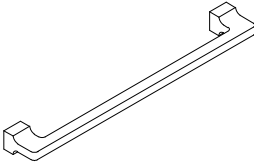
PP

x2



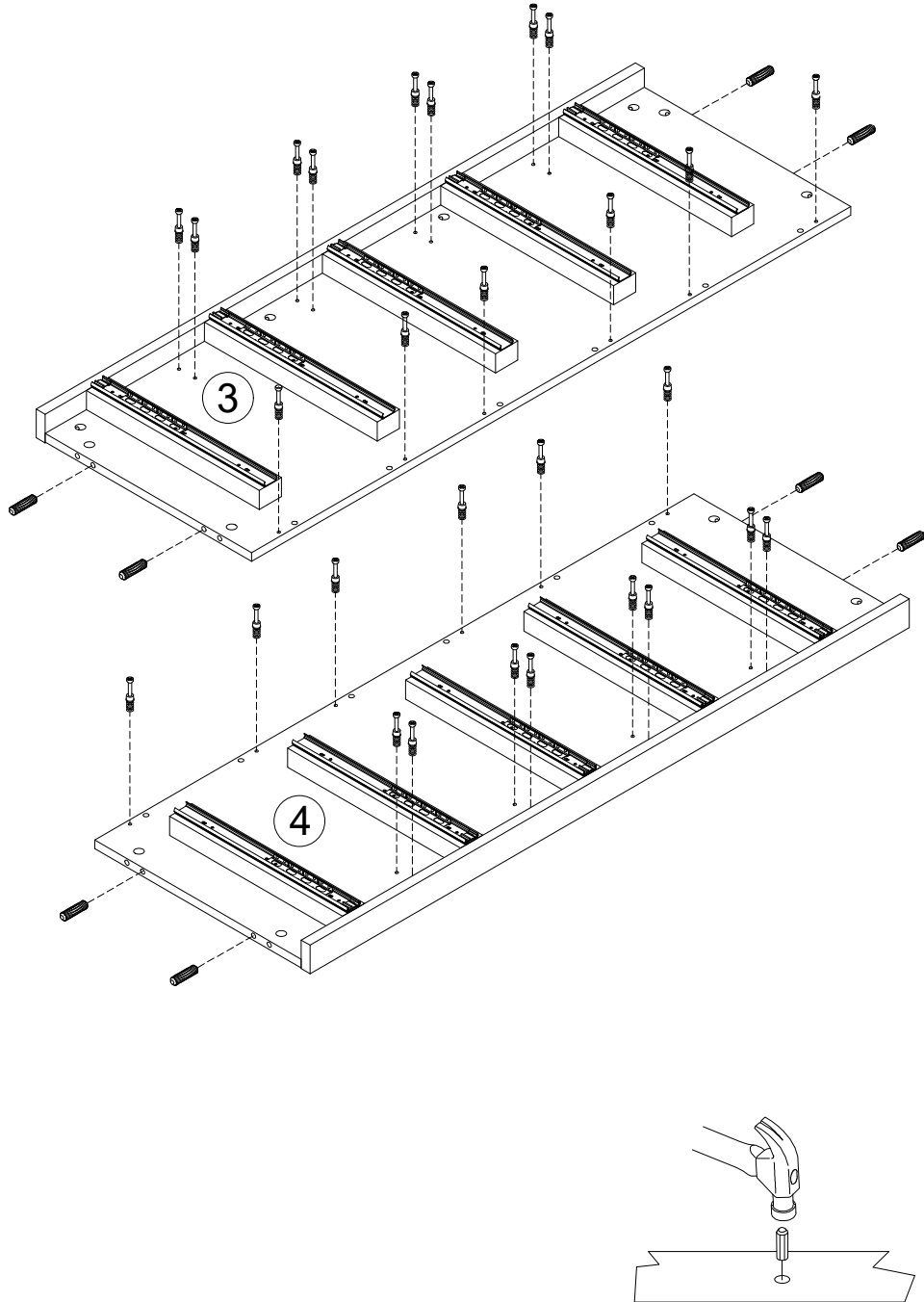
QQ

x10

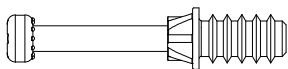


SS

# 1



A



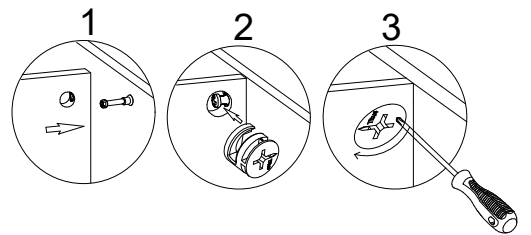
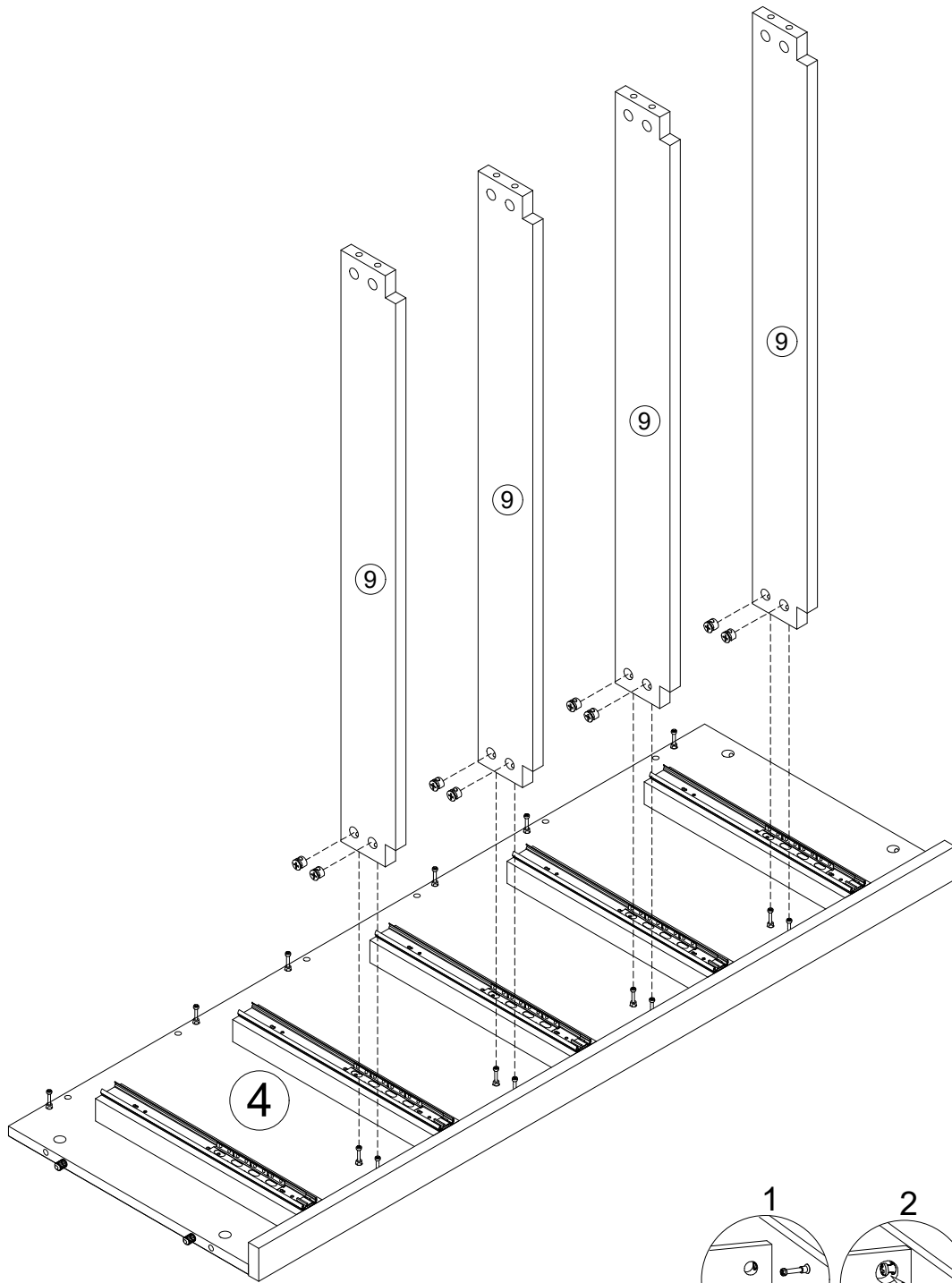
[x28]

D

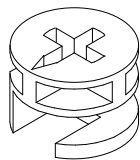


[x8]

2

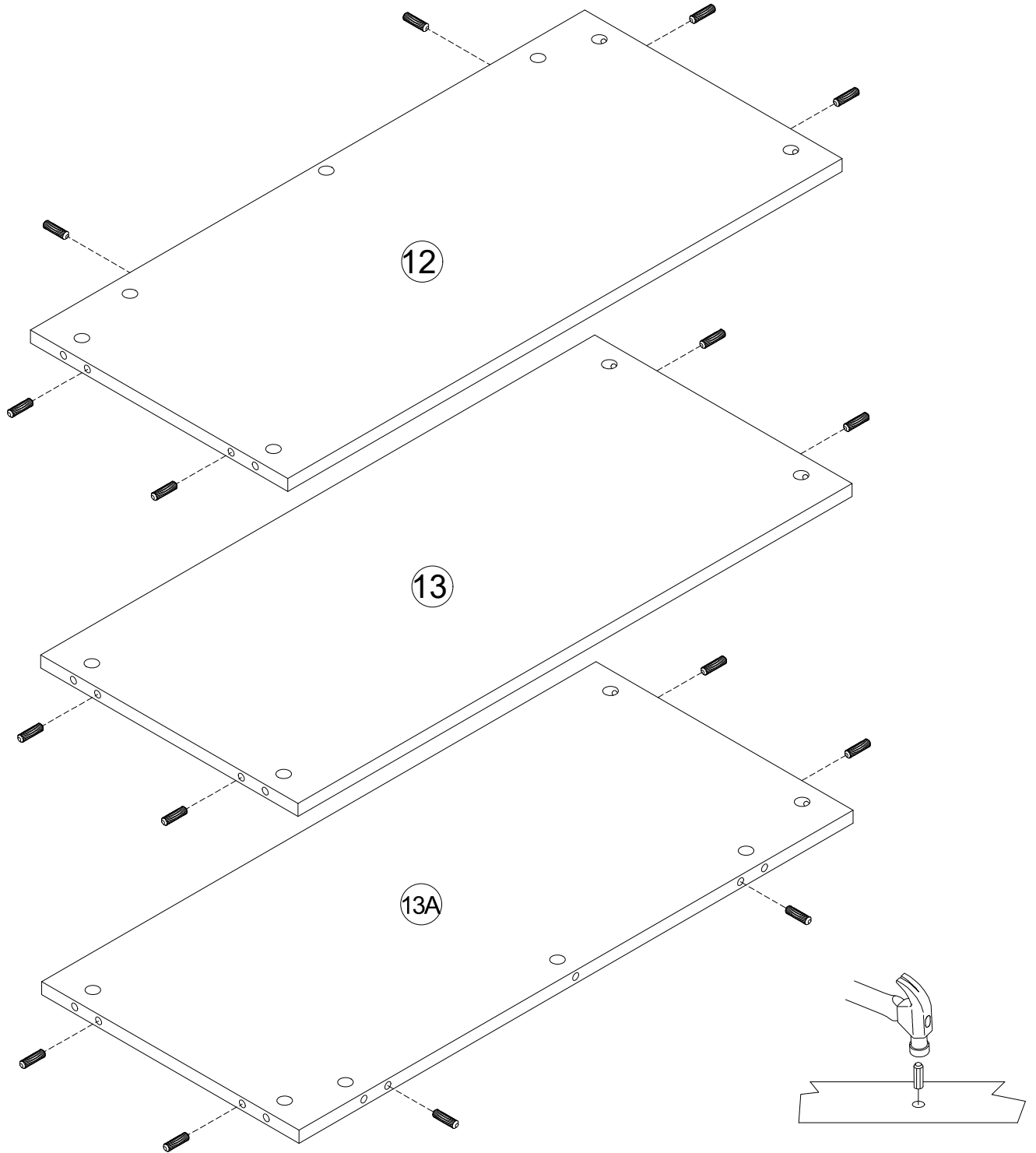


B



[x8]

3

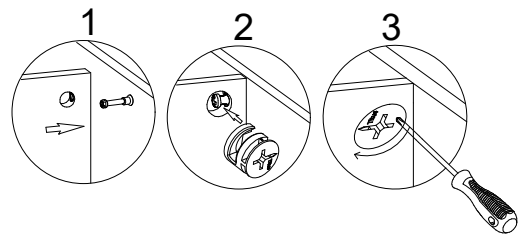
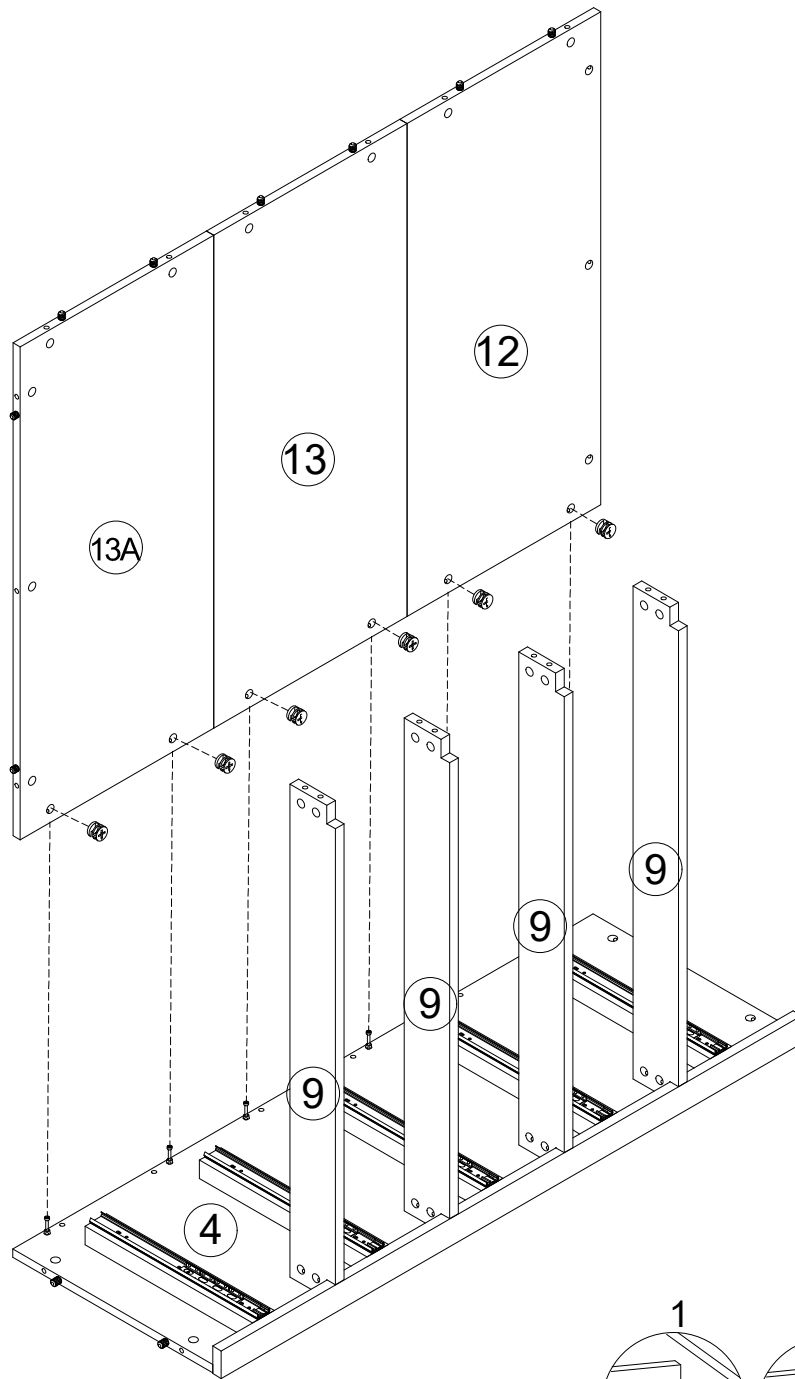


D

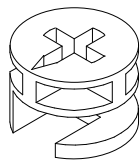


[x16]

4

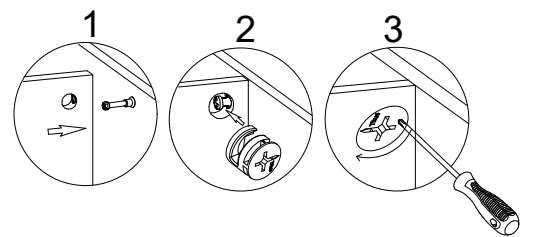
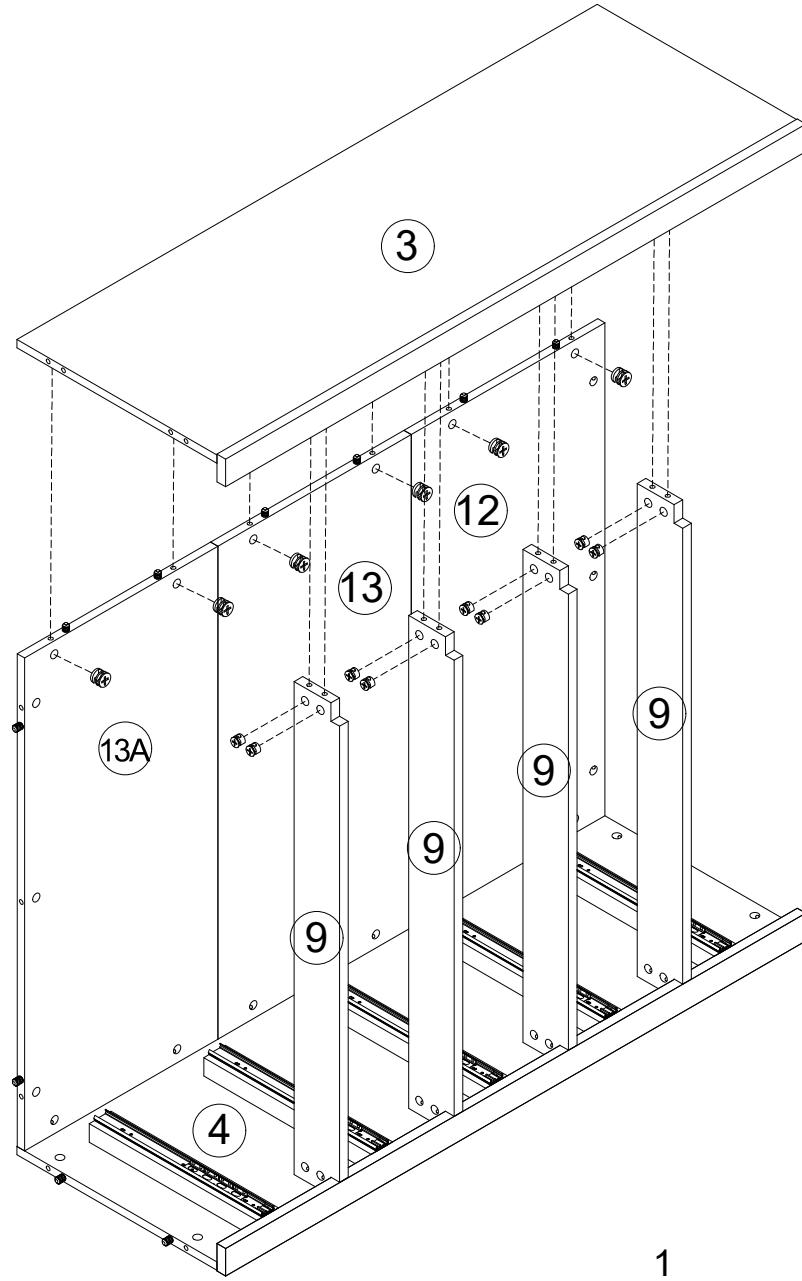


B

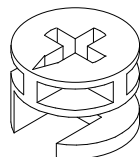


[x6]

5

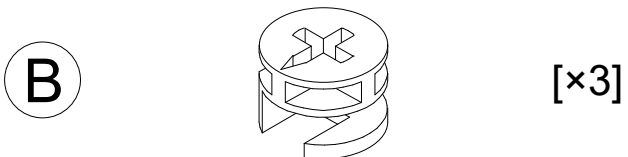
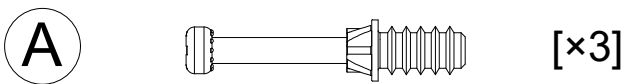
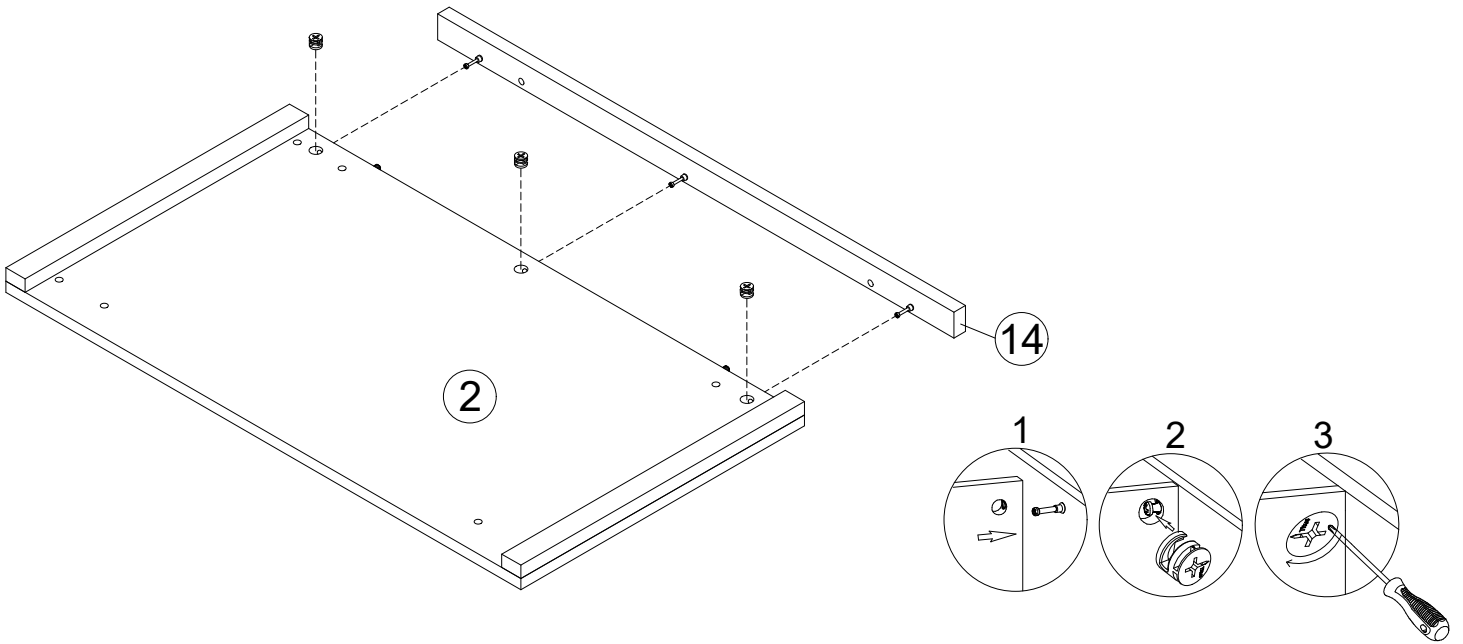
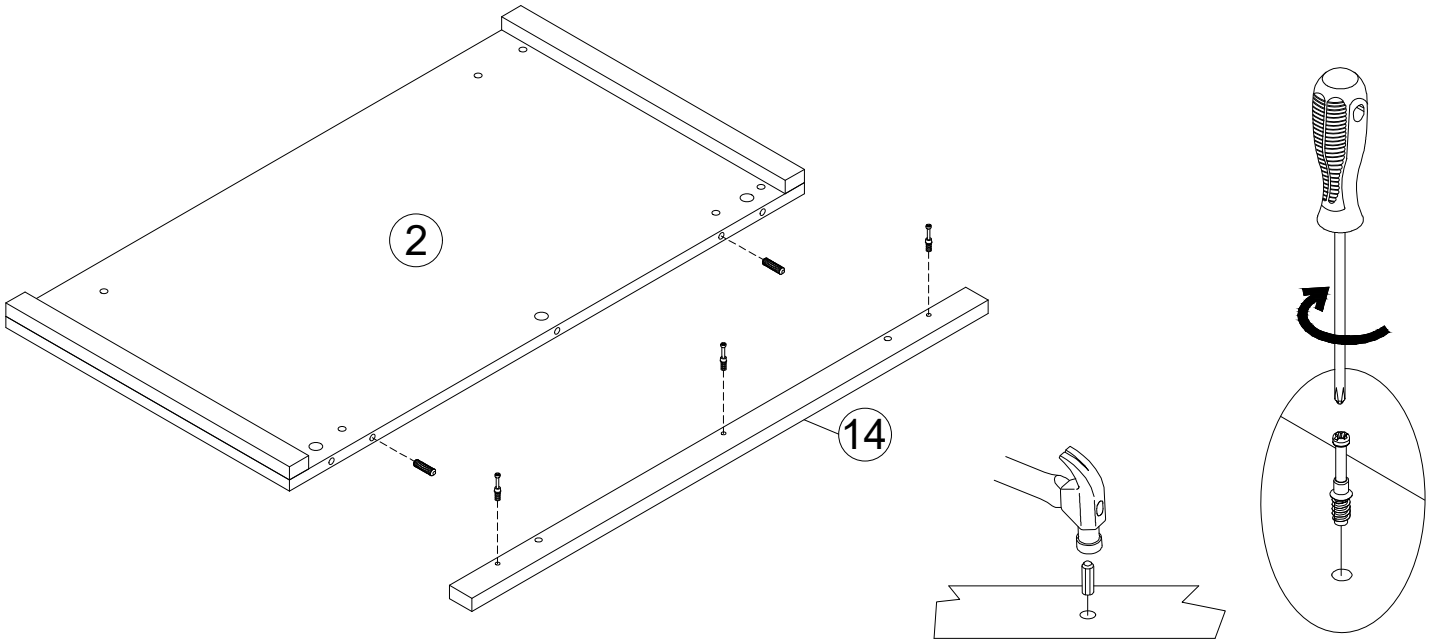


B

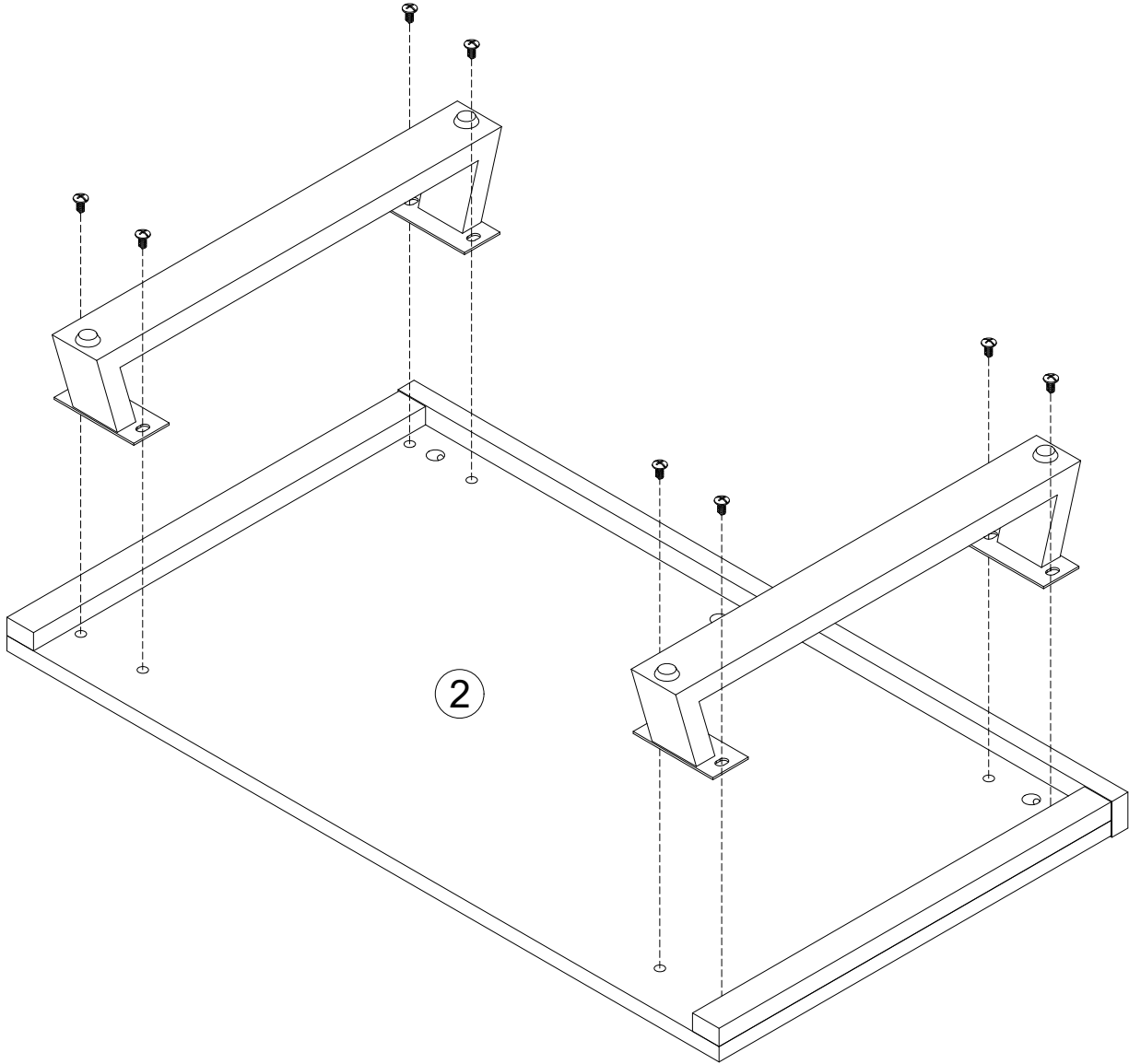


[×14]

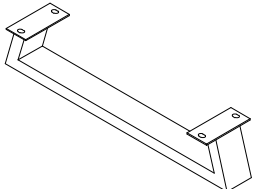
6



7

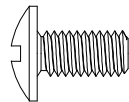


QQ

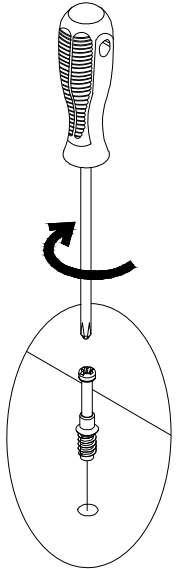
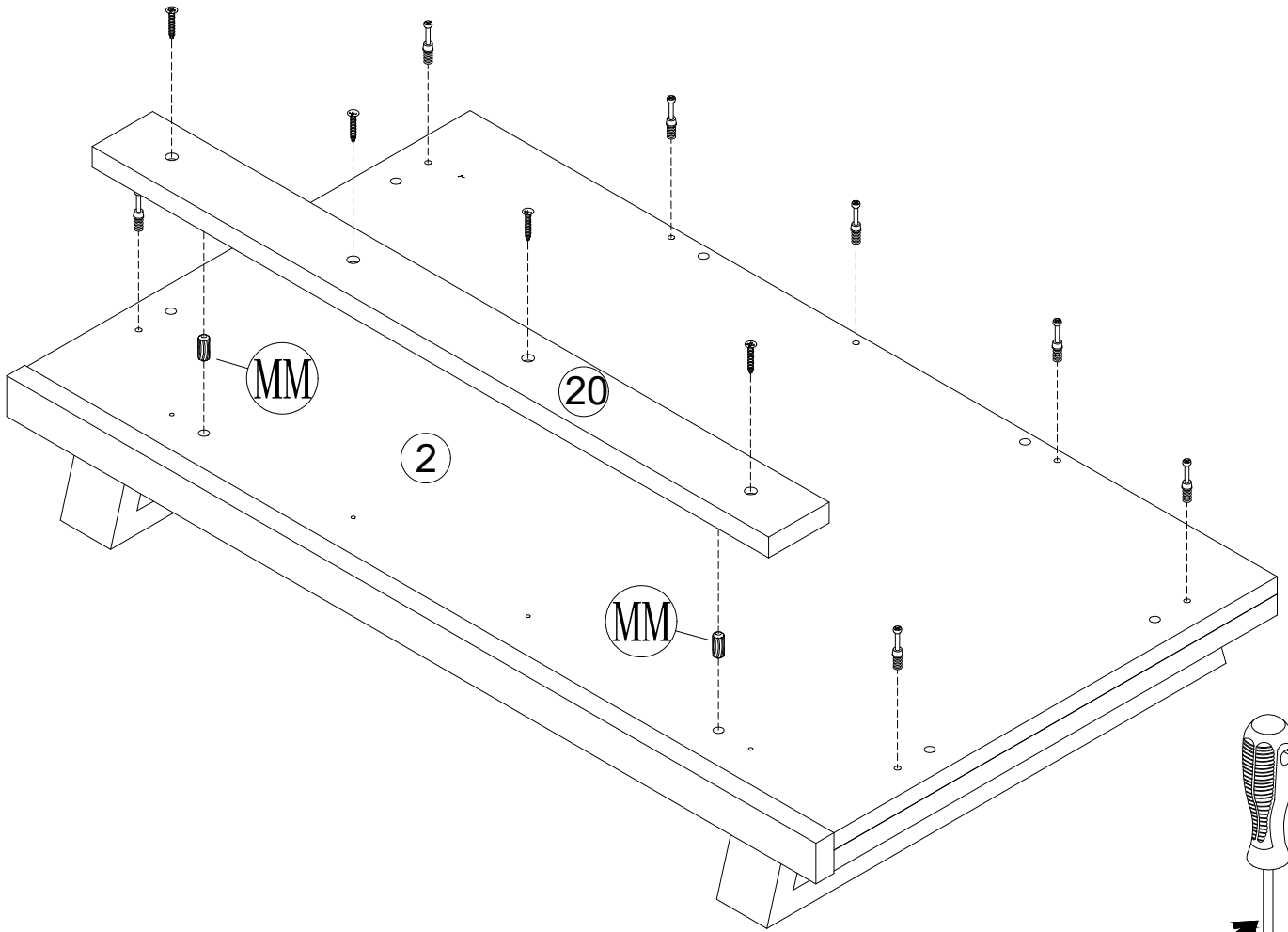


[x2]

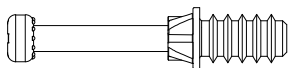
R



[x8]

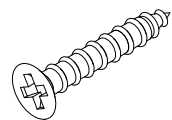


A



[x7]

NN



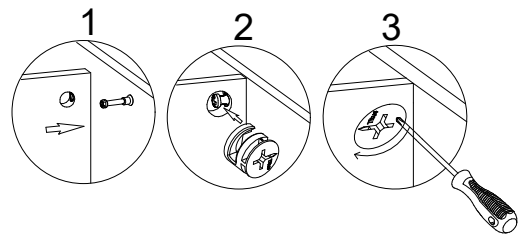
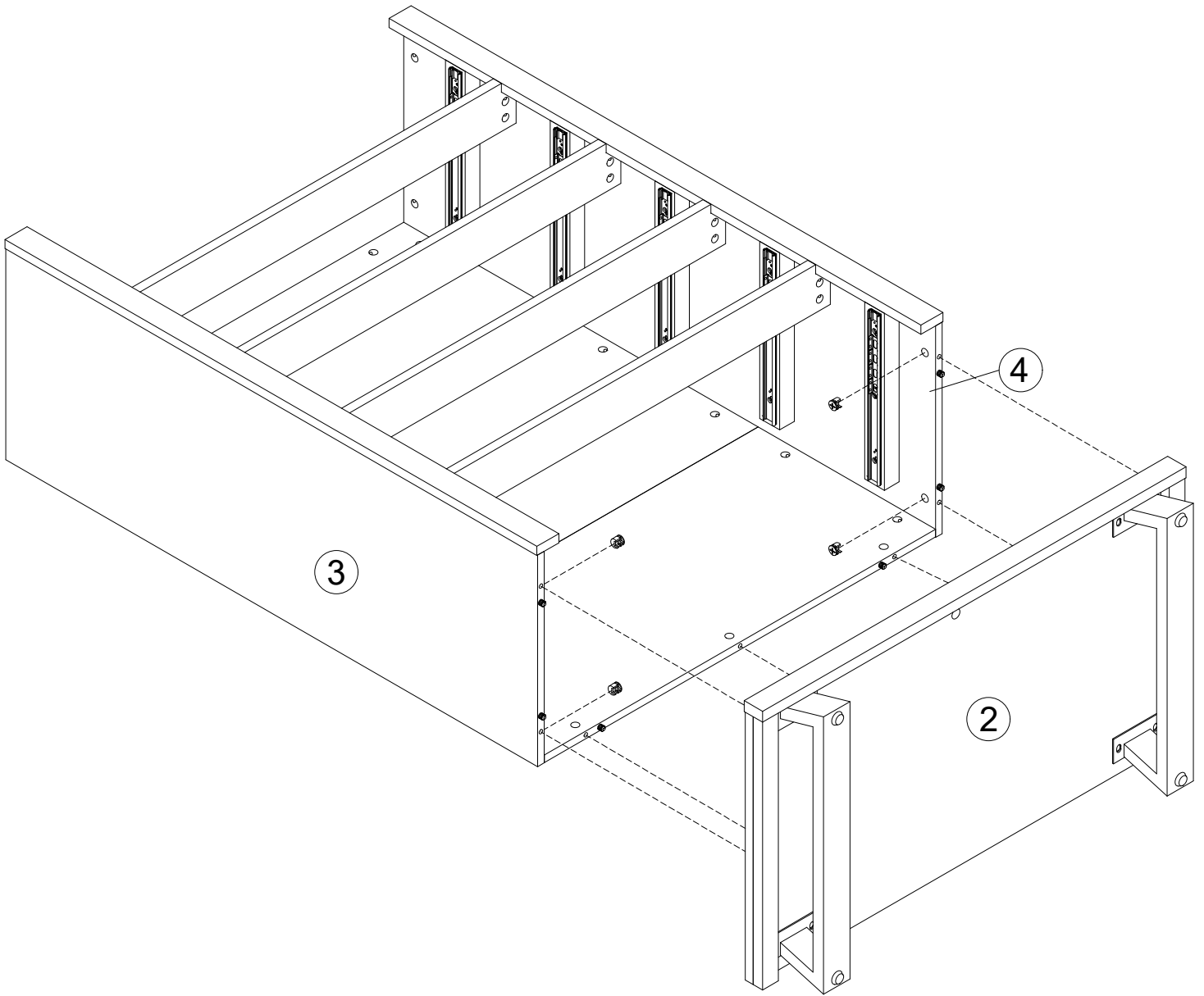
[x4]

MM

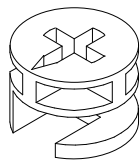


[x2]

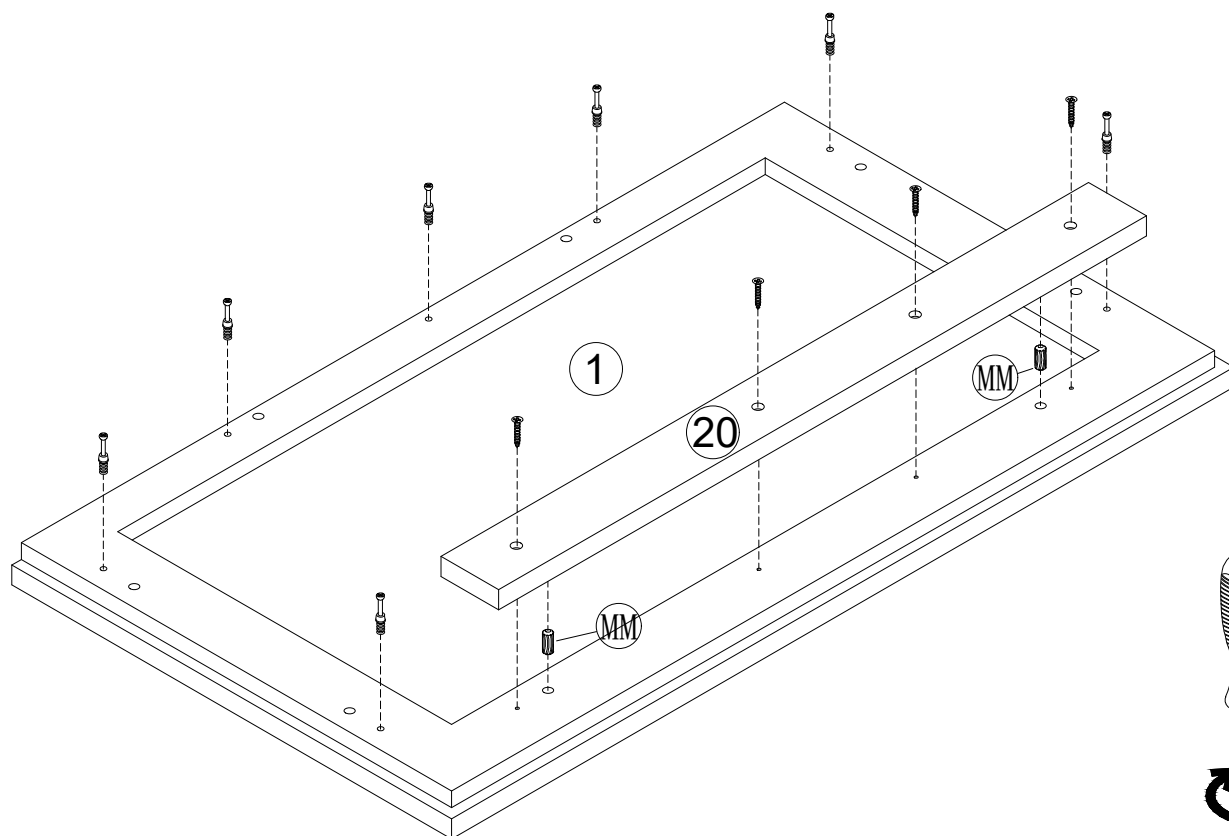
9



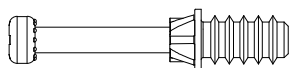
B



[x7]

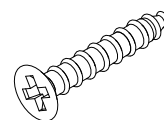


A



[x7]

NN



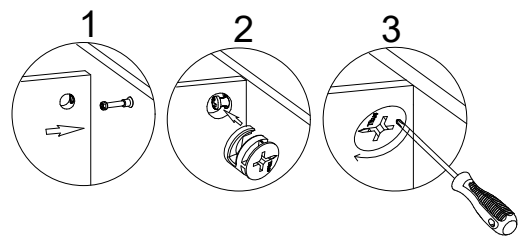
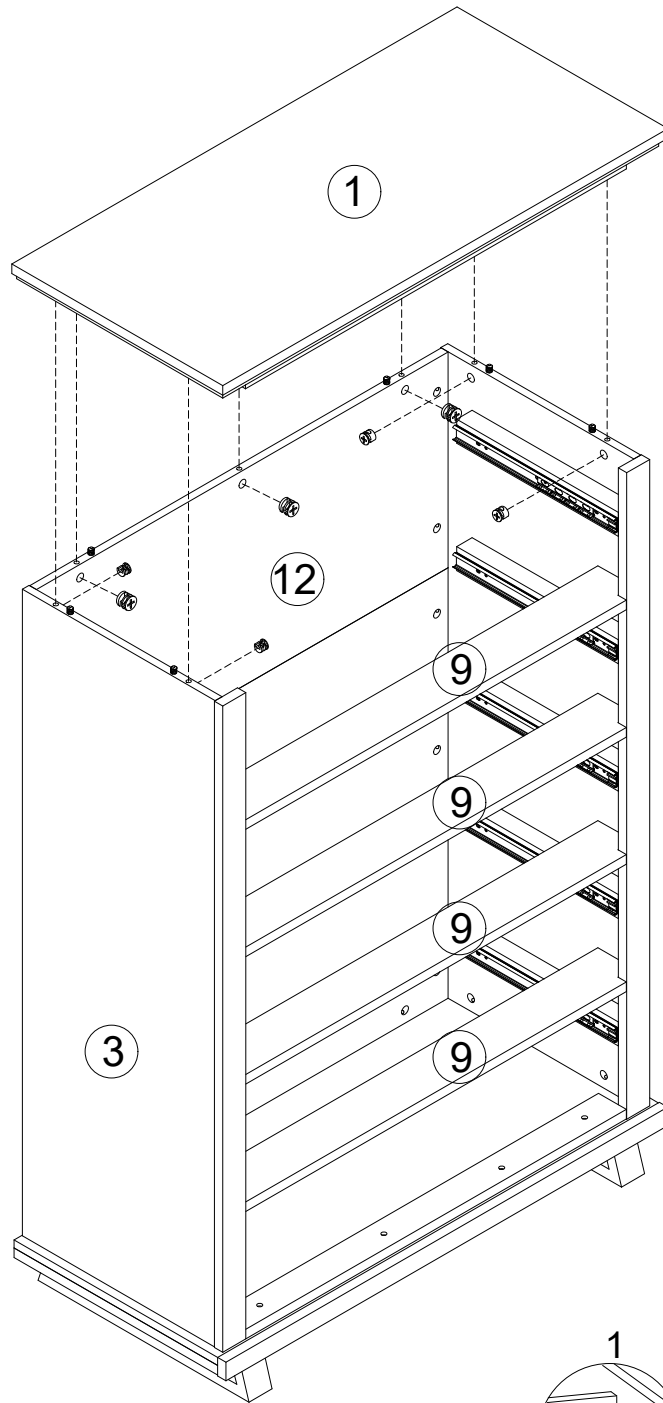
[x4]

MM

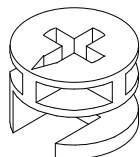


[x2]

11

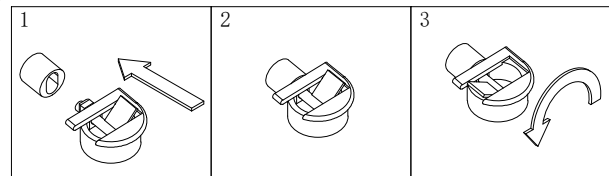
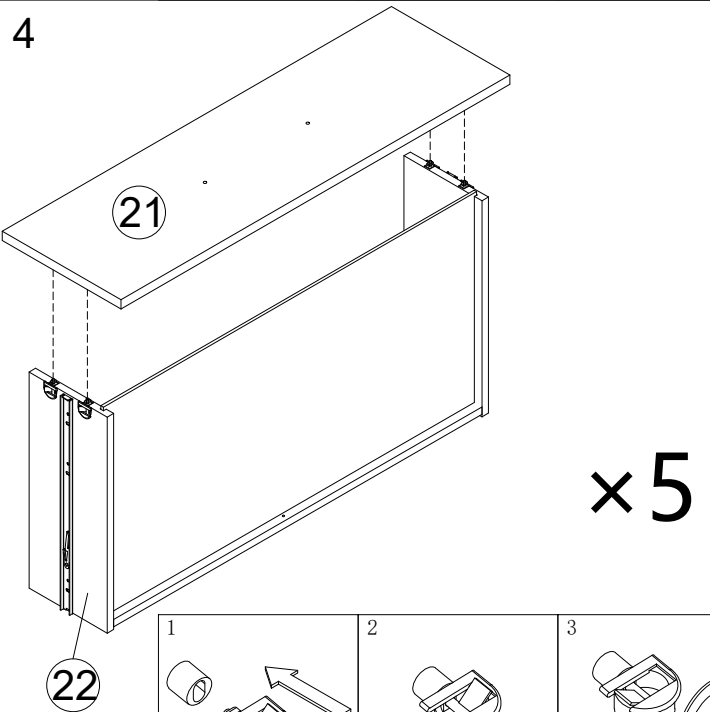
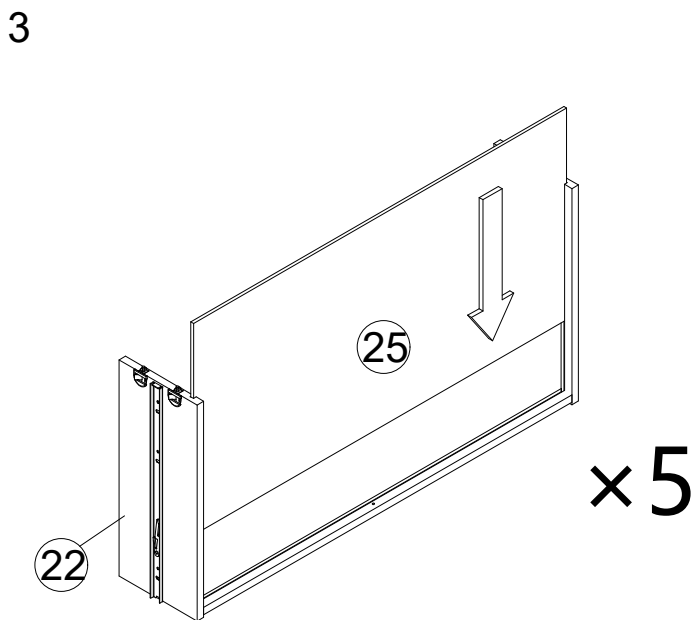
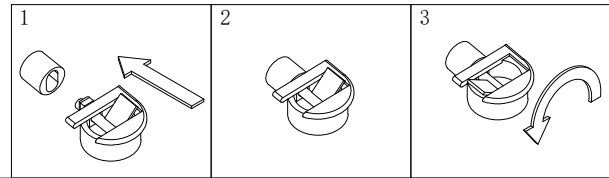
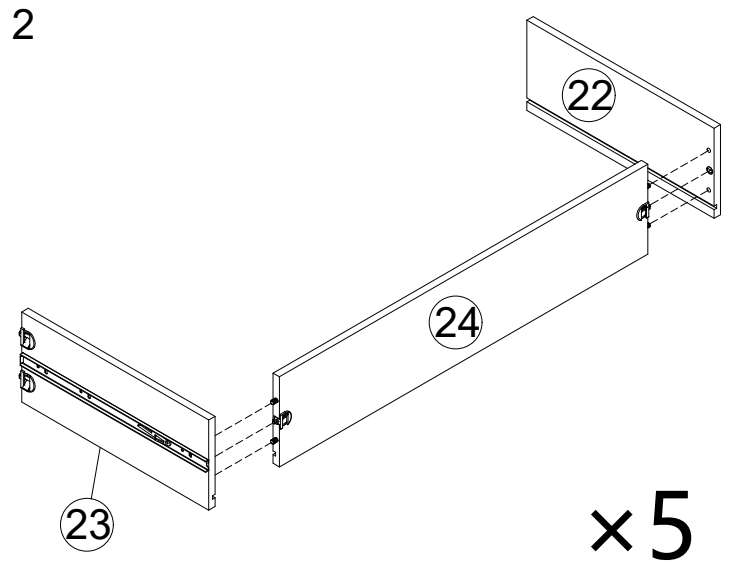
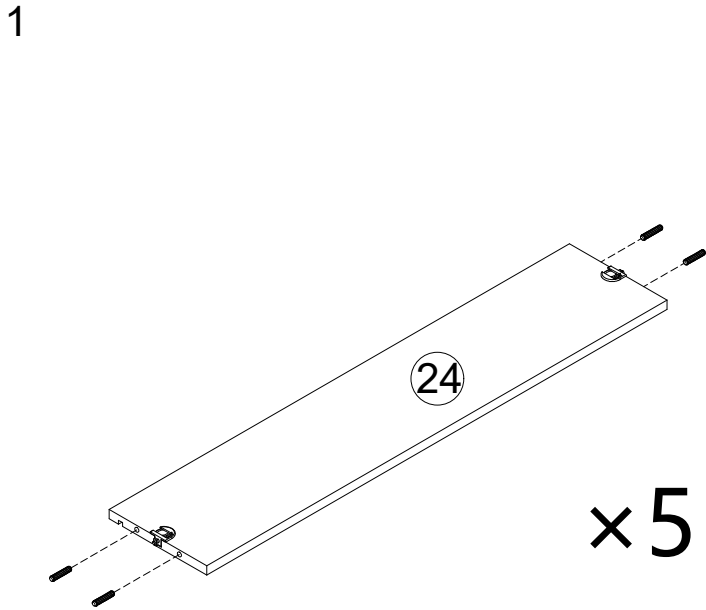


B



[x7]

12

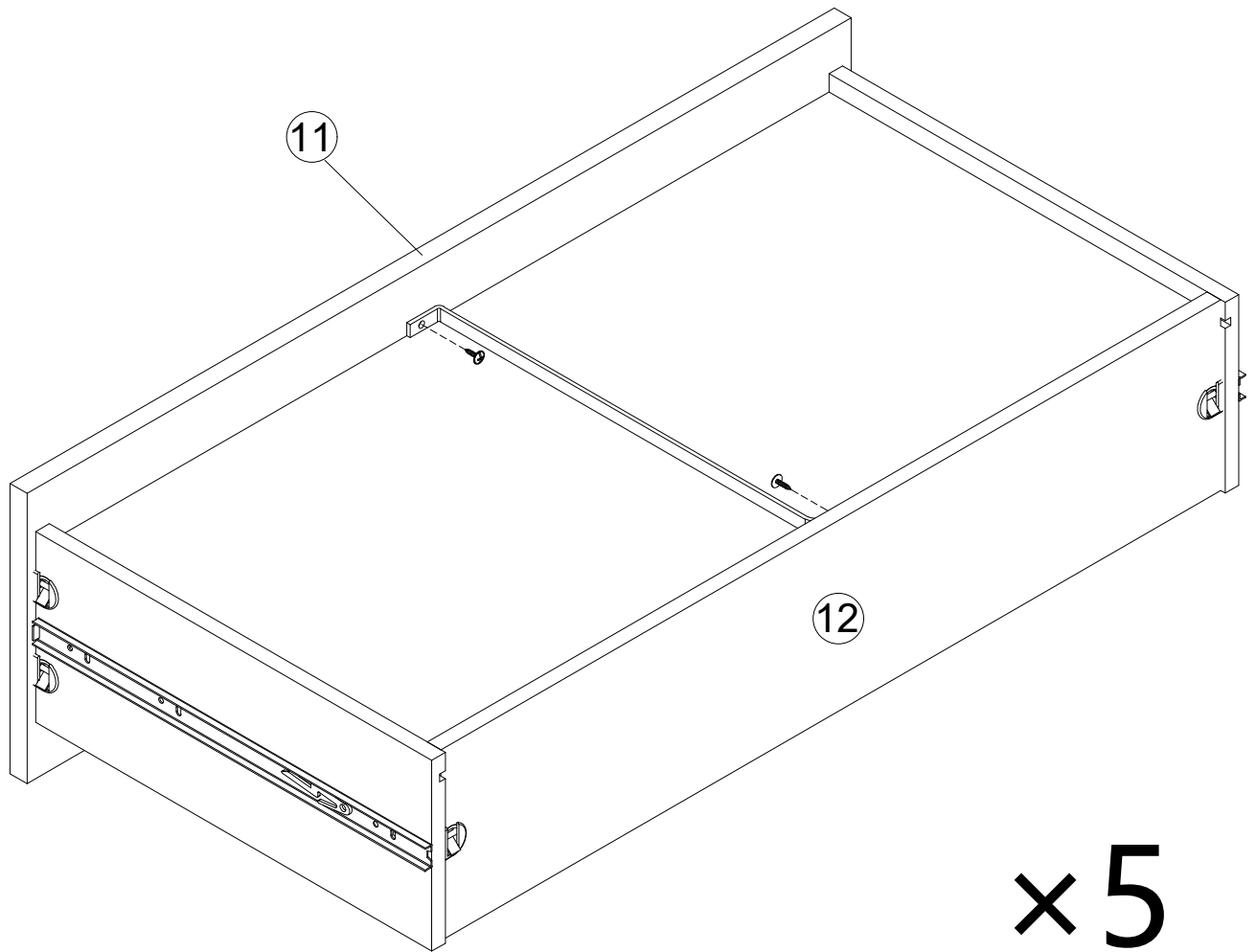


LL



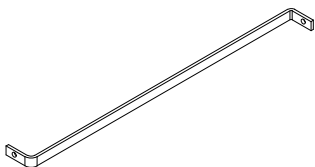
[×20]

13



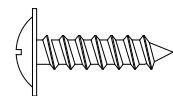
x5

PP



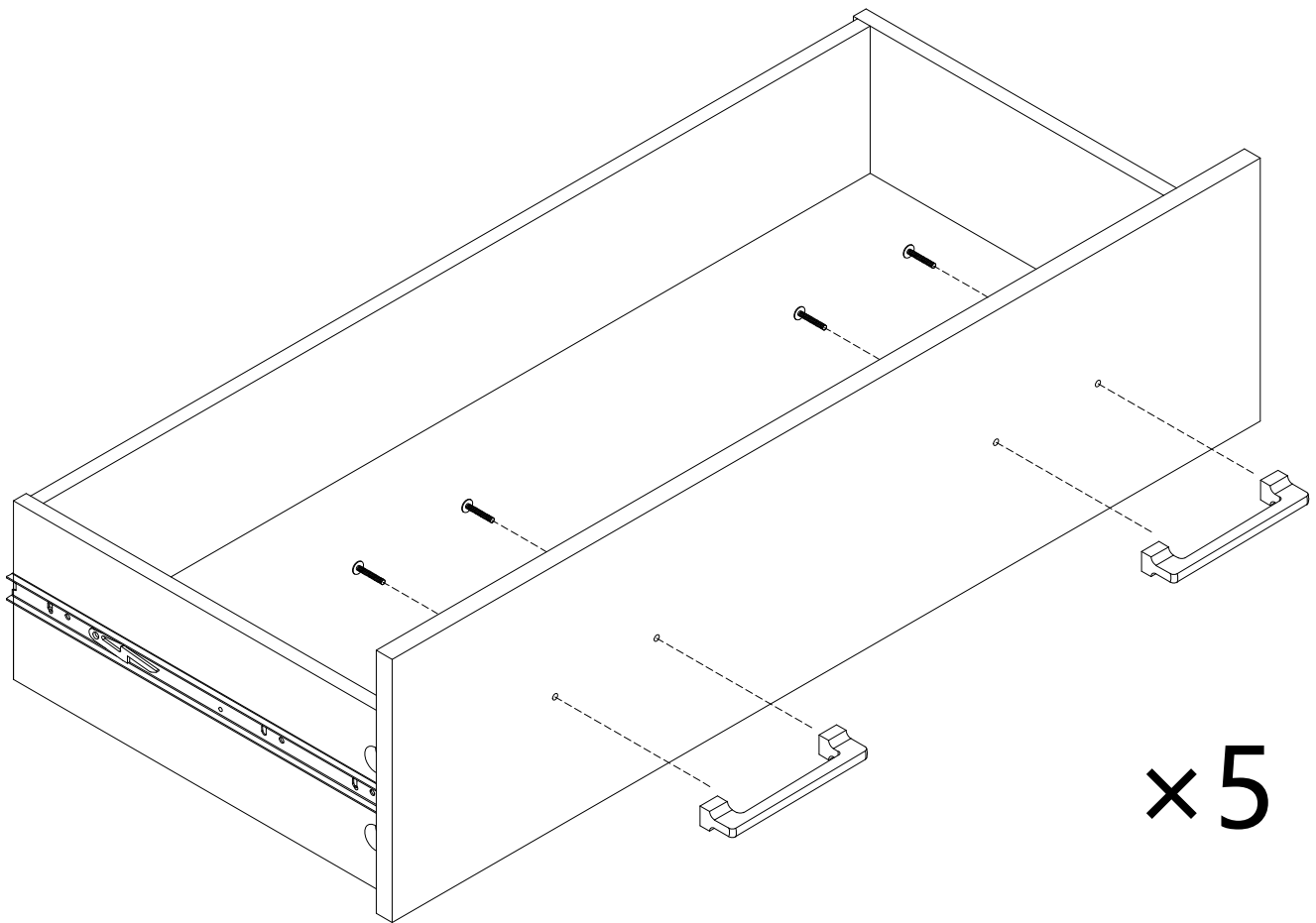
[x5]

AA



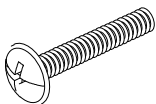
[x10]

14



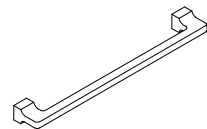
x5

W

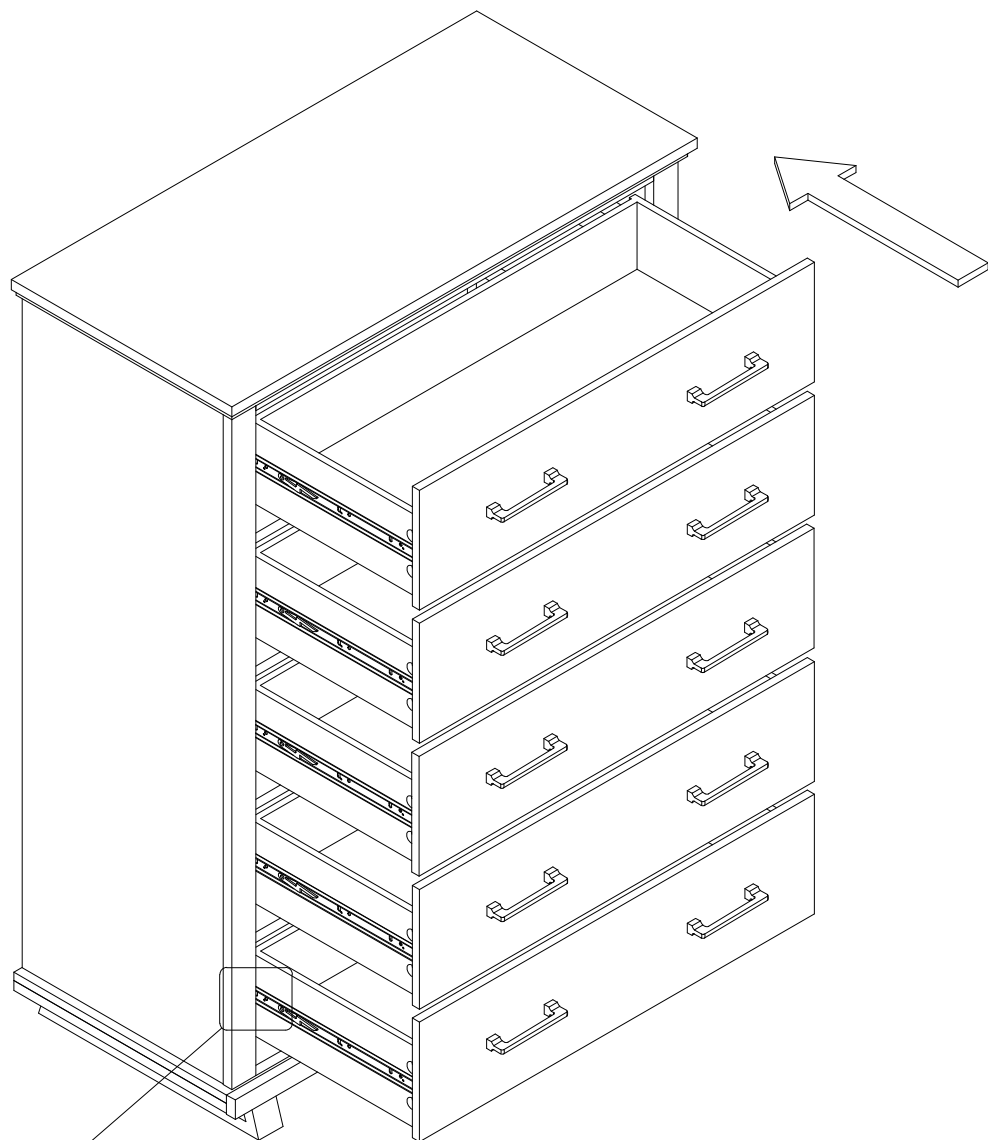


[x20]

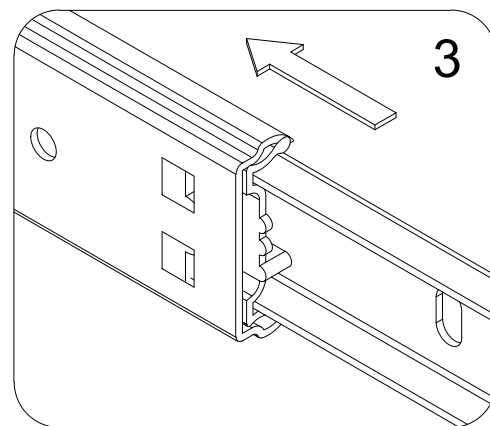
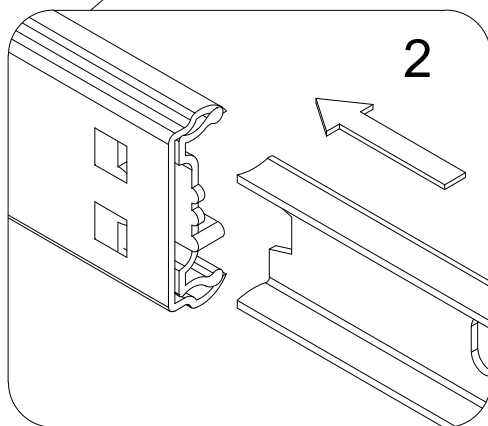
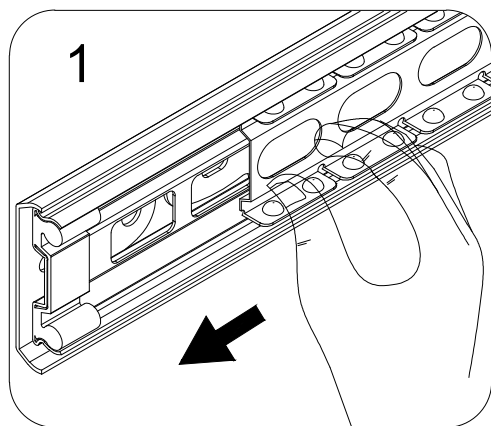
SS



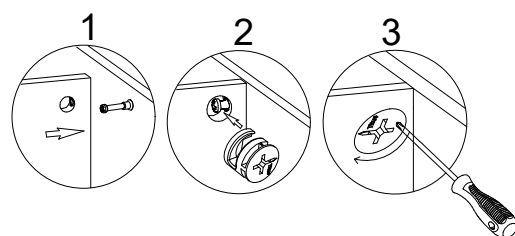
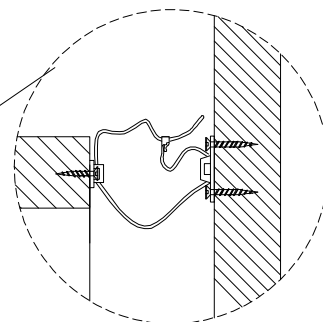
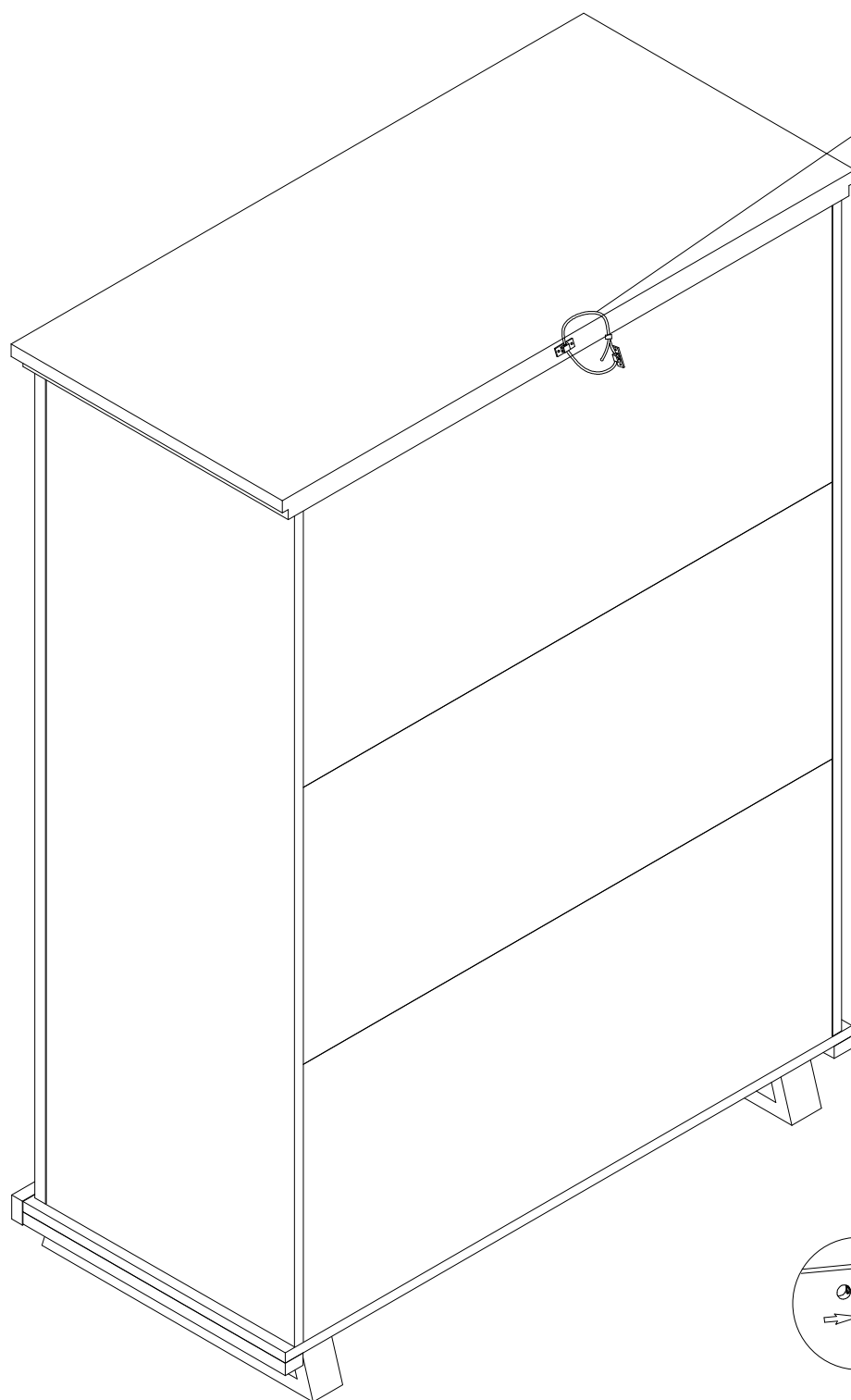
[x10]



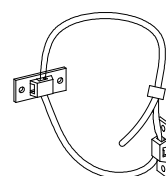
Please pull the sliding cage to the front edge.



16



V



[x1]