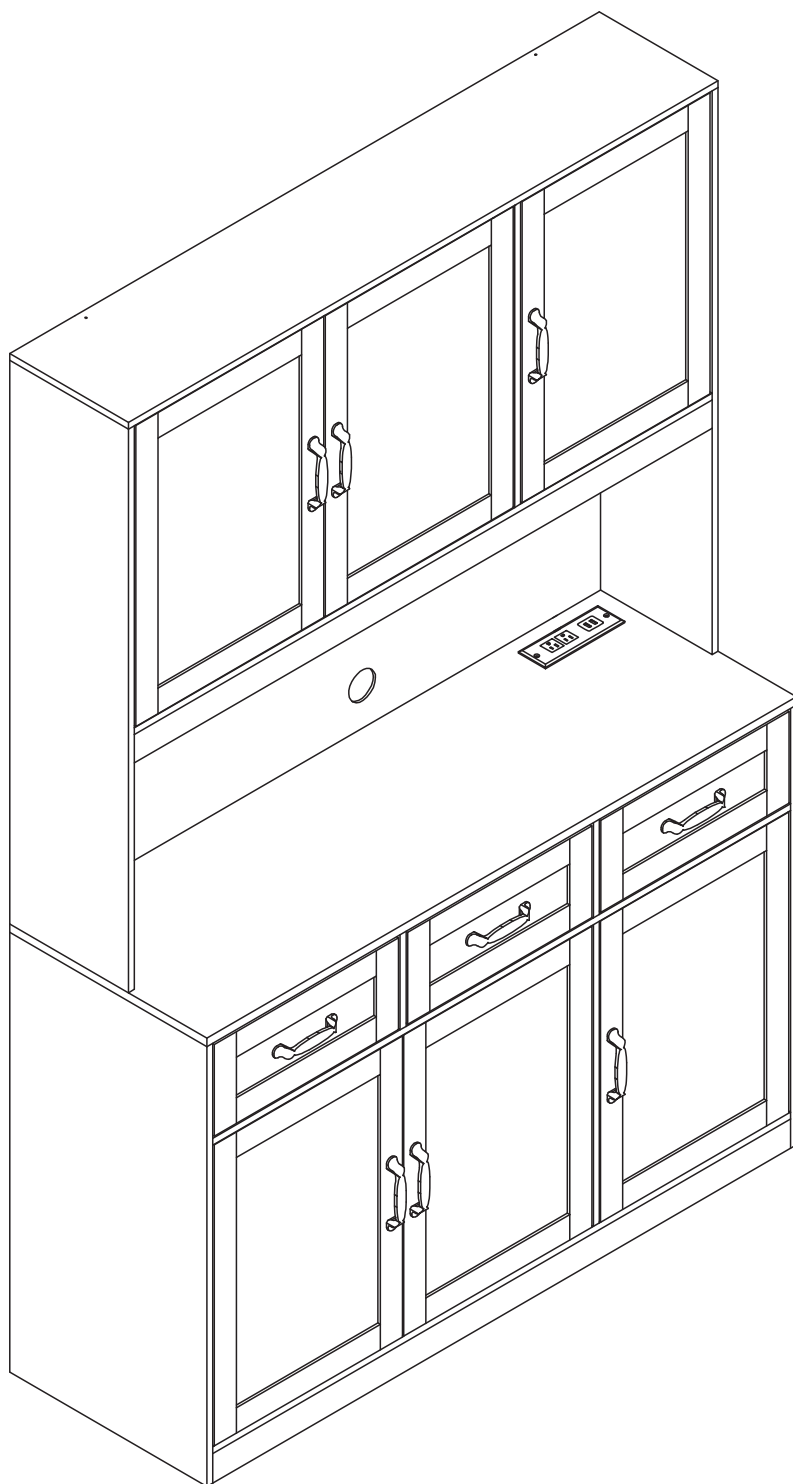


Instruction Manual



HOS-PB-427
HOS-PB-428 V1.0

Cabinet

EN

Thank you for purchase on our products. Please contact us if you have difficulty with assembly or need replacement parts. Our customer service is here to assist you. Please attach your User Name or Order ID so that we can assist you better.

WARNING

Serious or fatal injury may occur from unexpected assembly or use.

1. During the assembly process, keep all parts away from babies or children.
2. Always securely fix this product to the wall. Make sure the wall area to be drilled is free from hidden electrical wires, water and gas pipes.
3. Use of tip-over restraints may only reduce, but not eliminate the risk of tip-over.
4. Unless specially designed to accommodate, do not set heavy objects on top of this product.
5. Place the heaviest items on the lowest shelf.
6. Never allow children to climb or bang on drawers, doors or shelves.

DE

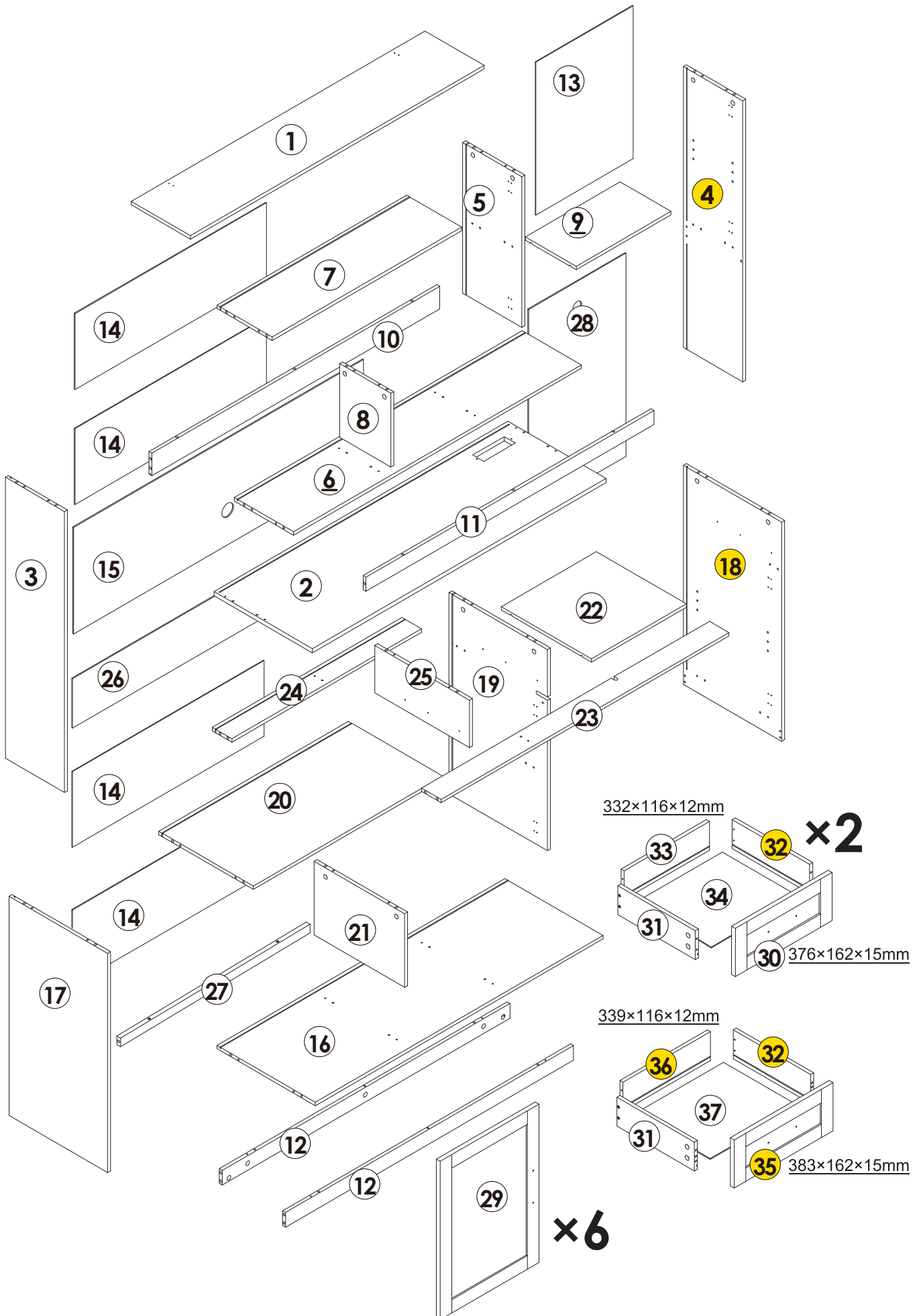
Vielen Dank für Ihren Kauf von uns Produkten. Bitte kontaktieren Sie uns, wenn Sie Probleme mit Montage haben oder Ersatzteile benötigen. Wir Kundenservice ist für Sie da. Bitte geben Sie Ihren Benutzernamen oder Ihre Bestellnummer an, damit wir Sie besser unterstützen können.

WARNUNG






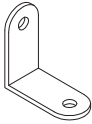

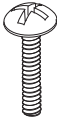
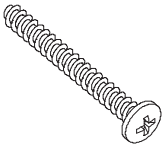
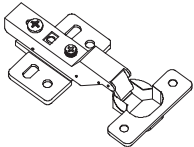
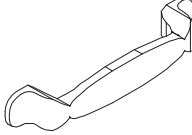

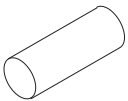
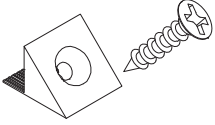
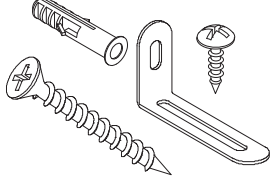
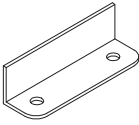
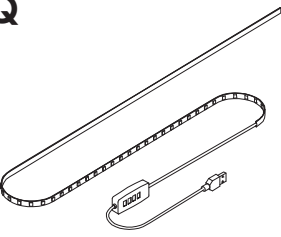
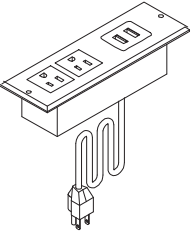
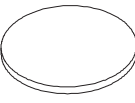
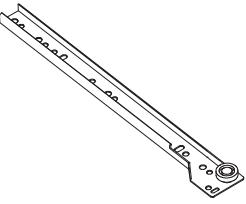
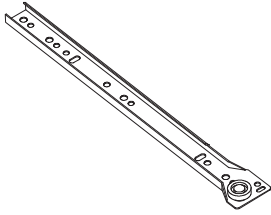
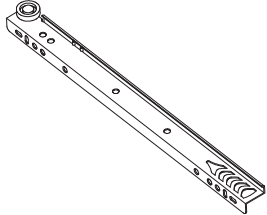
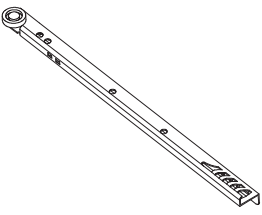
Bei unerwarteter Montage oder Verwendung können schwere oder tödliche Verletzung auftreten.

1. Legen Sie in den Montageprozess alle Teile weg von Babys oder Kindern.
2. Stellen Sie sicher, dass der gebohrte Wandbereich frei von verborgenen Stromkabeln, Wasser- und Gasleitungen ist, wenn Sie dieses Produkt an der Wand befestigen.
3. Die Verwendung von Kippsicherungen kann die Gefahr eines Kippens nur verringern, jedoch nicht beseitigen.
4. Setzen Sie bitte keine schweren Gegenstände auf dieses Produkt, es sei denn, dass das Produkt speziell für die Unterbringung konzipiert wird.
5. Legen Sie bitte die schwersten Gegenstände auf das unterste Regal.
6. Erlauben Sie nie Kindern, auf Schubladen, Türen oder Regale zu klettern oder zu knallen.

Parts List(EN) / Teile Liste(DE)

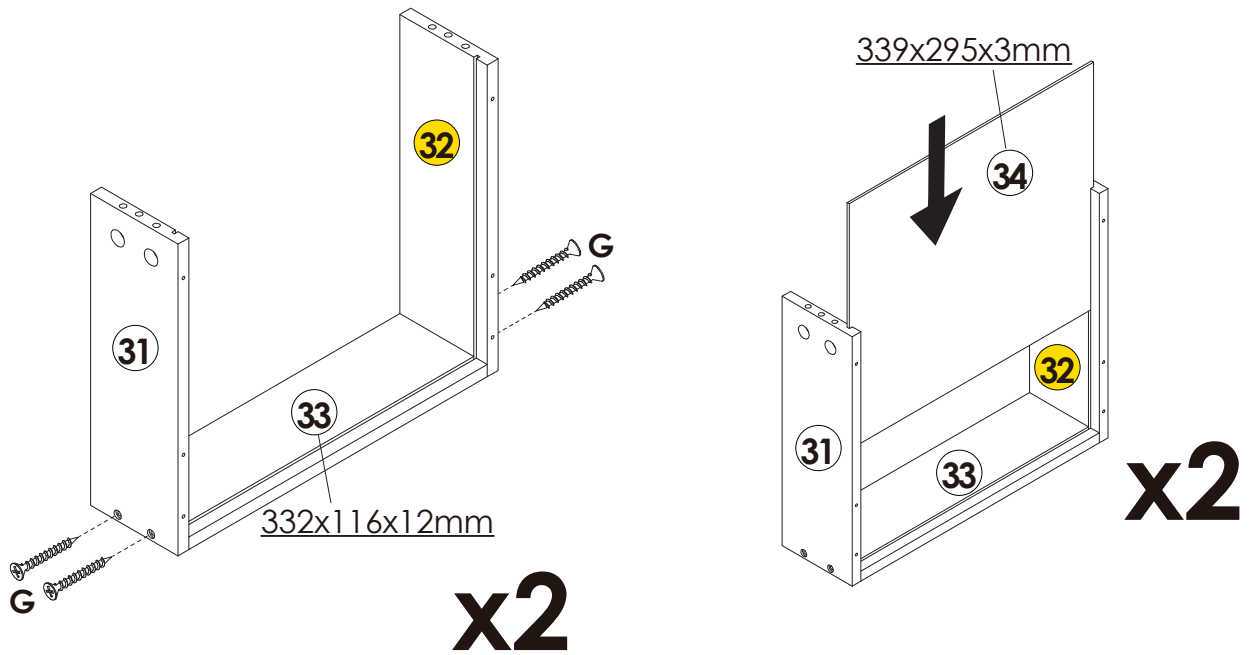


Parts List(EN) / Teile Liste(DE)

<p>A</p>  <p>M6×35mm 75+2PCS</p>	<p>B</p>  <p>Ø15×9mm 75+2PCS</p>	<p>C</p>  <p>Ø6×30mm 65+2PCS</p>	<p>D</p>  <p>M3×12mm 126+2PCS</p>
<p>E</p>  <p>M4×6mm 6+1PCS</p>	<p>F</p>  <p>2PCS</p>	<p>G</p>  <p>M4×35mm 26+2PCS</p>	<p>H</p>  <p>M4×16mm 12+1PCS</p>
<p>I</p>  <p>M4×45mm 2PCS</p>	<p>J</p>  <p>12PCS</p>	<p>K</p>  <p>9PCS</p>	<p>L</p>  <p>6+1PCS</p>
<p>M</p>  <p>M5×20mm 8+1PCS</p>	<p>N</p>  <p>34+2SETS</p>	<p>O</p>  <p>2SETS</p>	<p>P</p>  <p>3PCS</p>
<p>Q</p>  <p>1PC</p>	<p>R</p>  <p>1PC</p>	<p>S</p>  <p>Ø20mm 6PCS</p>	
<p>CL</p>  <p>L300mm 3PCS</p>	<p>CR</p>  <p>L300mm 3PCS</p>	<p>DL</p>  <p>L300mm 3PCS</p>	<p>DR</p>  <p>L300mm 3PCS</p>

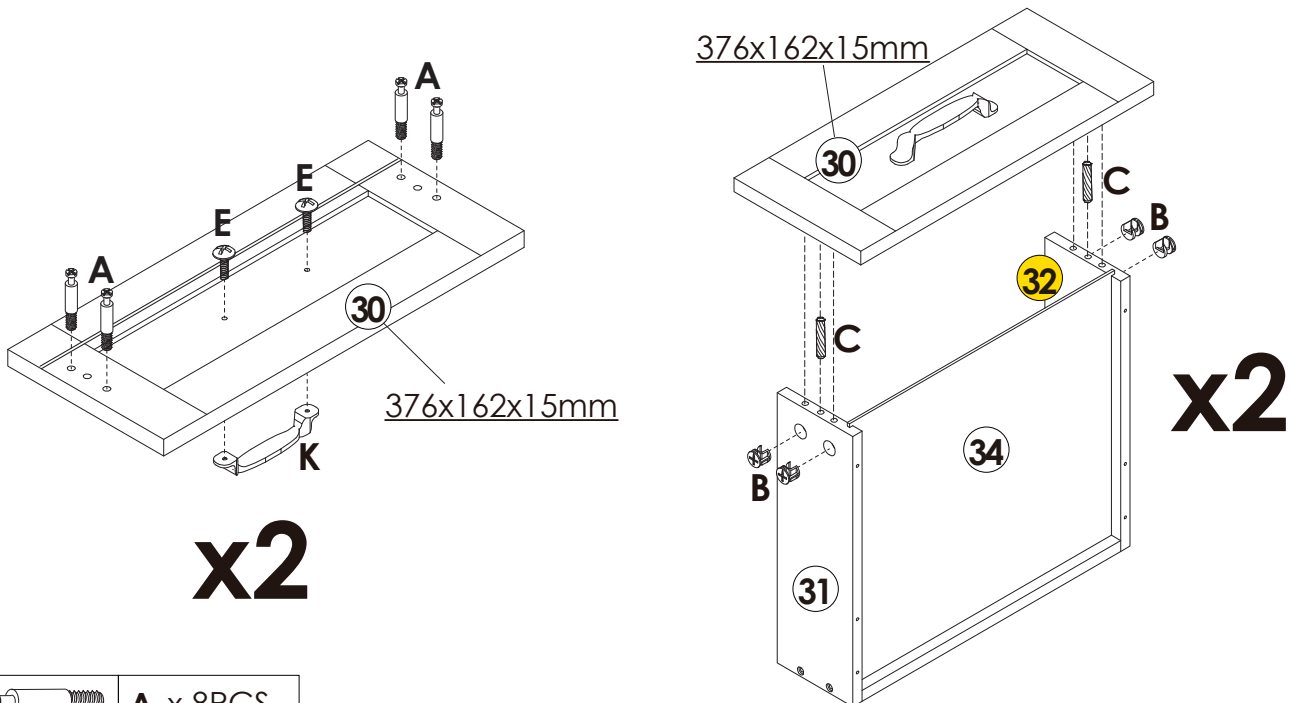
Assembly Steps(EN) / Montageschritte(DE)

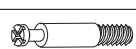


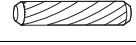
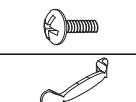
STEP 1

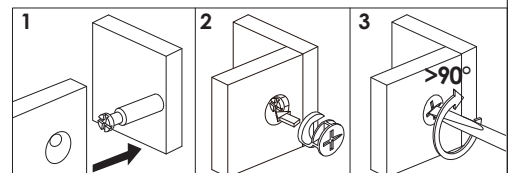


 G x 8PCS

STEP 2

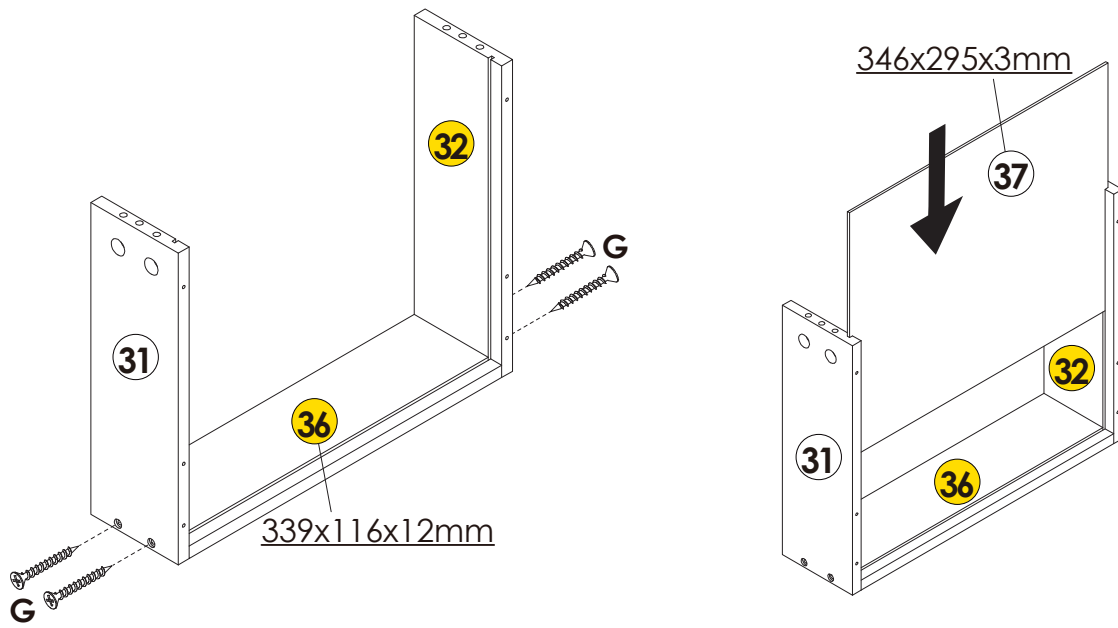


	A x 8PCS
	B x 8PCS
	C x 4PCS
	E x 4PCS
	K x 2PCS



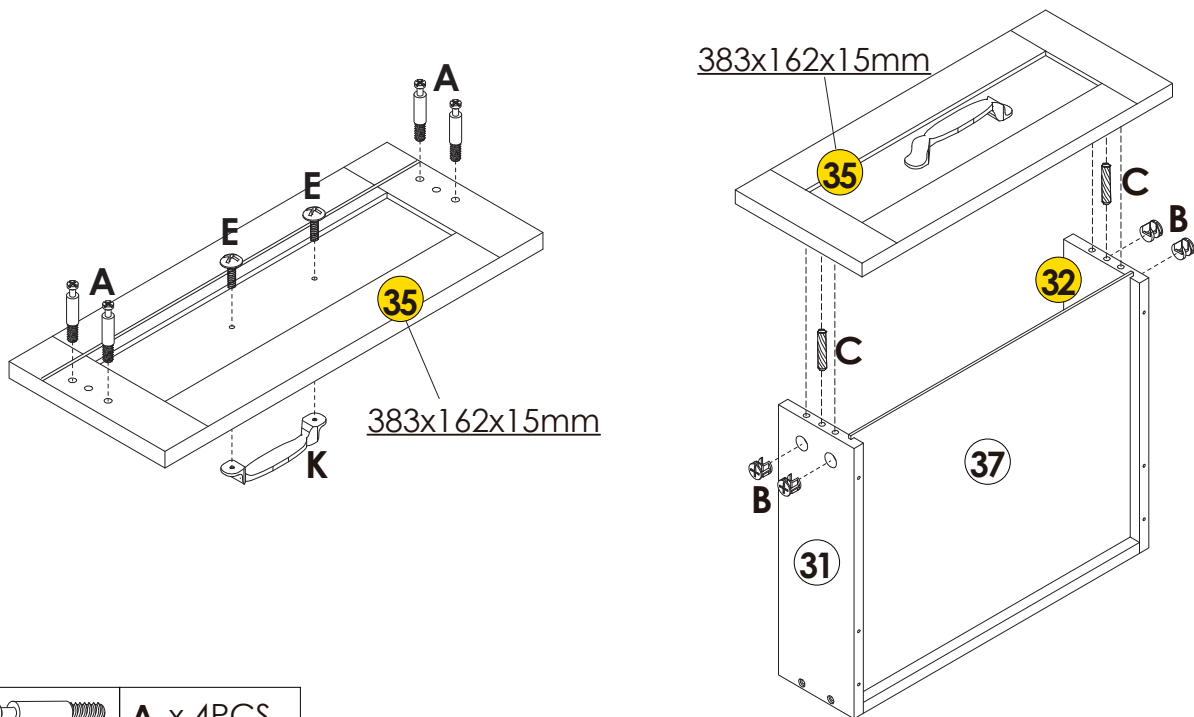
Assembly Steps(EN) / Montageschritte(DE)

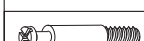


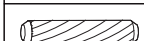
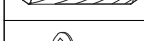
STEP 3

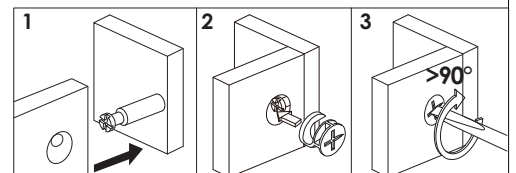


	G x 4PCS
--	-----------------

STEP 4

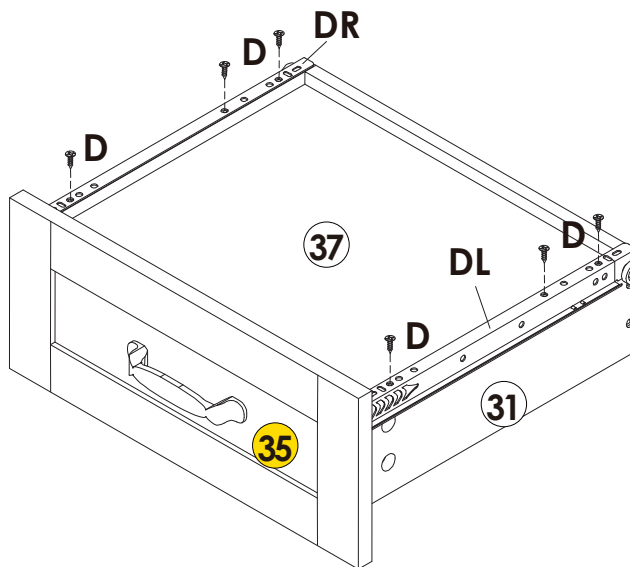
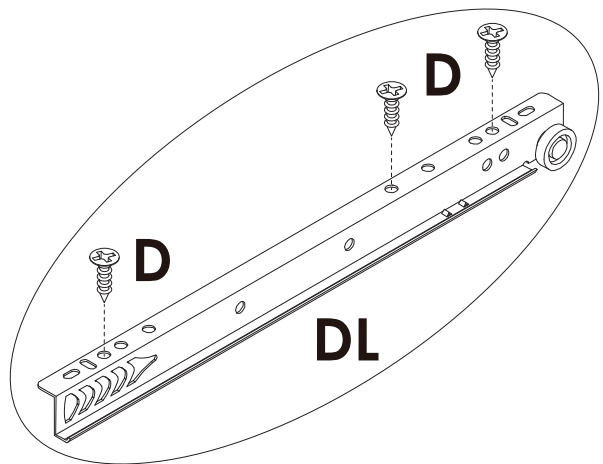
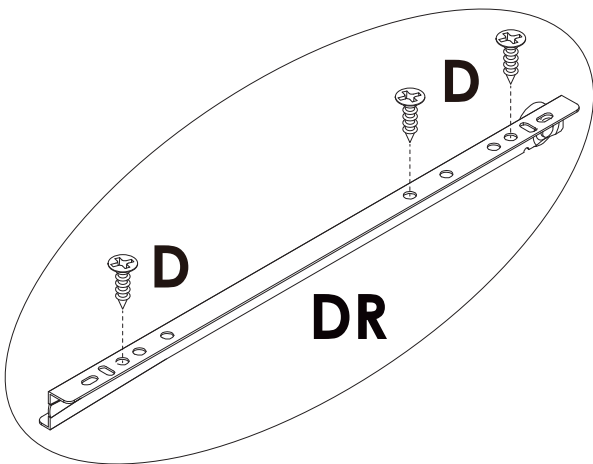
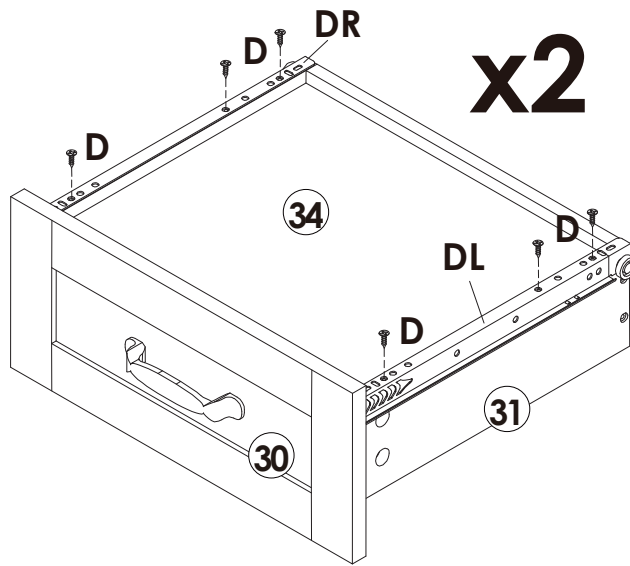





	A x 4PCS
	B x 4PCS
	C x 2PCS
	E x 2PCS
	K x 1PC



Assembly Steps(EN) / Montageschritte(DE)

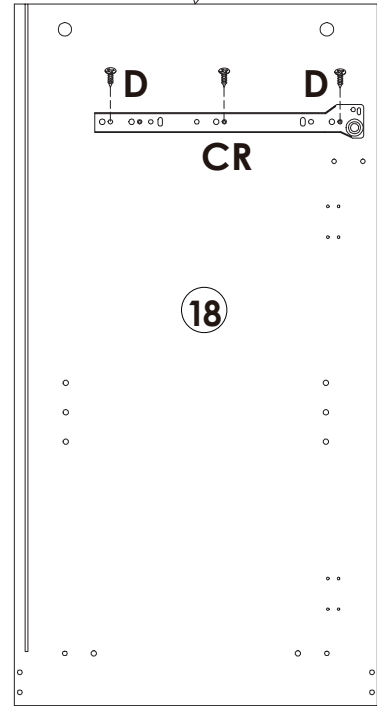
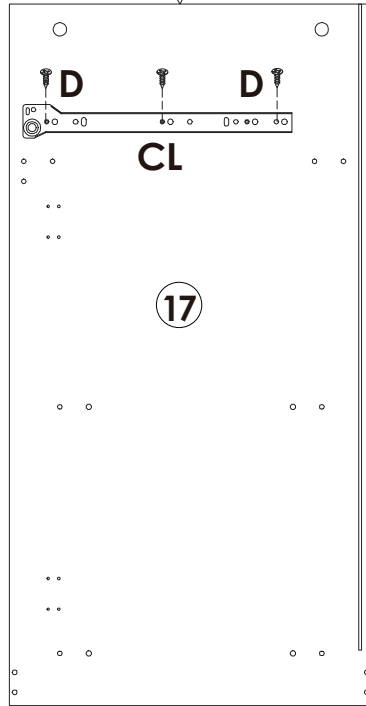
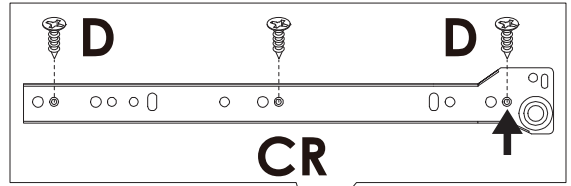
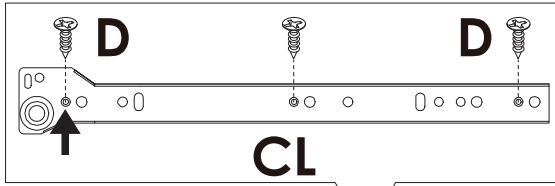
STEP 5






	D x 18PCS
	DL x 3PCS
	DR x 3PCS

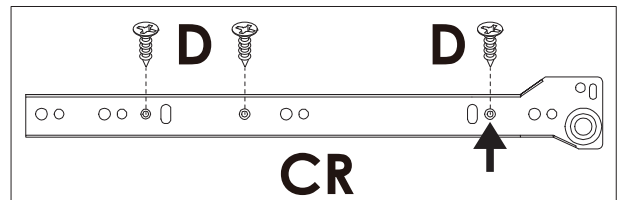
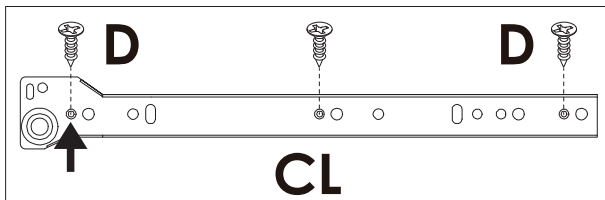
Assembly Steps(EN) / Montageschritte(DE)

STEP 6

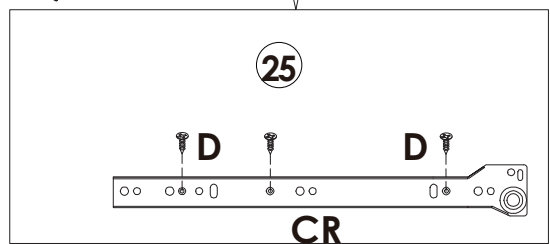
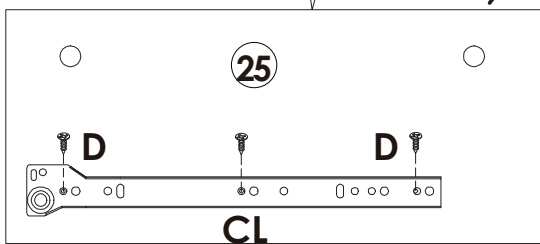





	D x 6PCS
	CL x 1PC
	CR x 1PC

STEP 7



180°



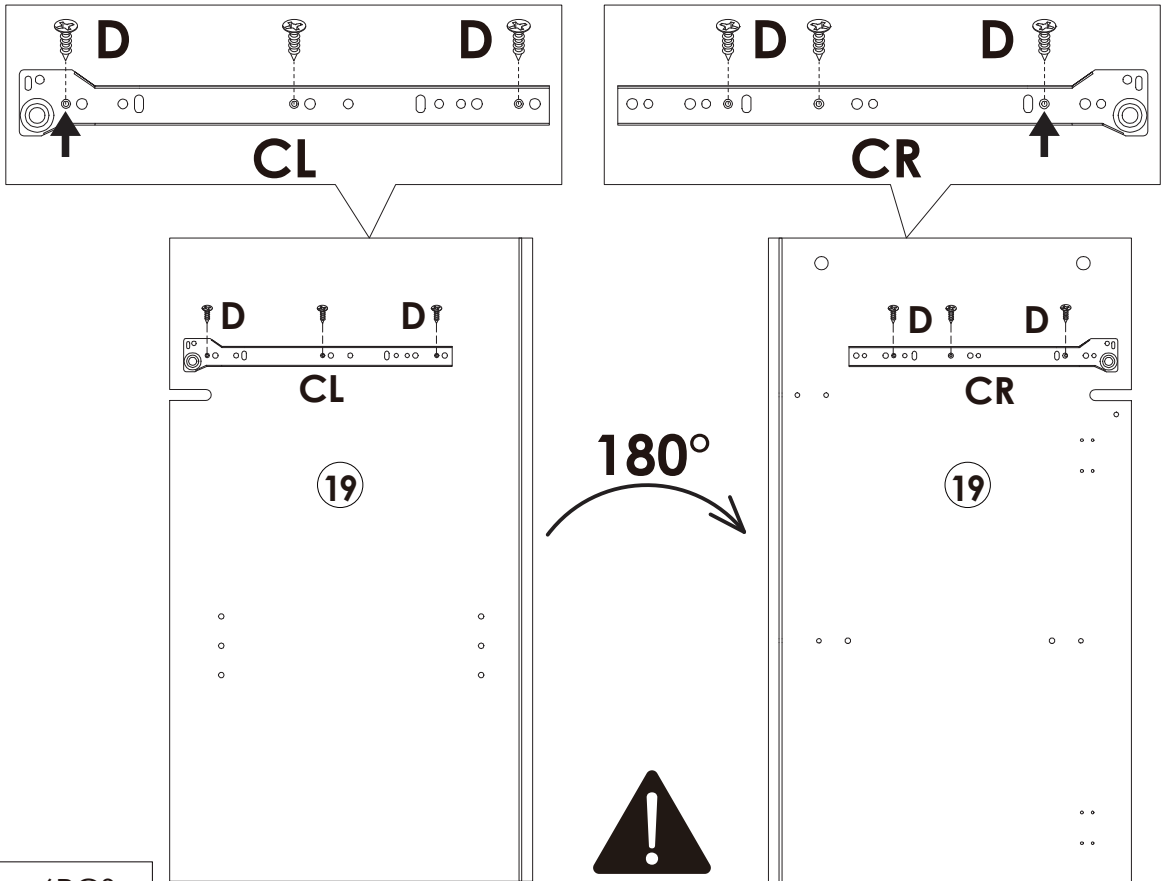
	D x 6PCS
	CL x 1PC
	CR x 1PC






Turn over part 25 to install the other side.

Assembly Steps(EN) / Montageschritte(DE)

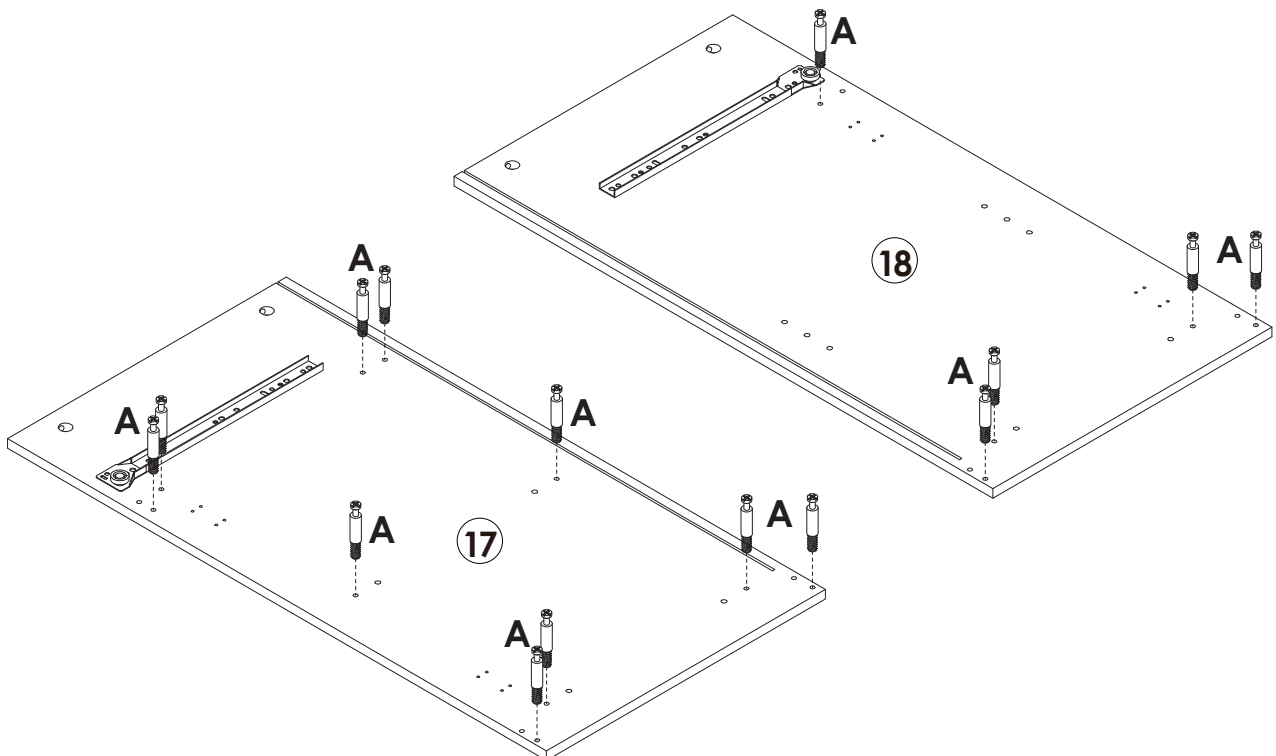
STEP 8



	D x 6PCS
	CL x 1PC
	CR x 1PC

Turn over part 19 to
install the other side.

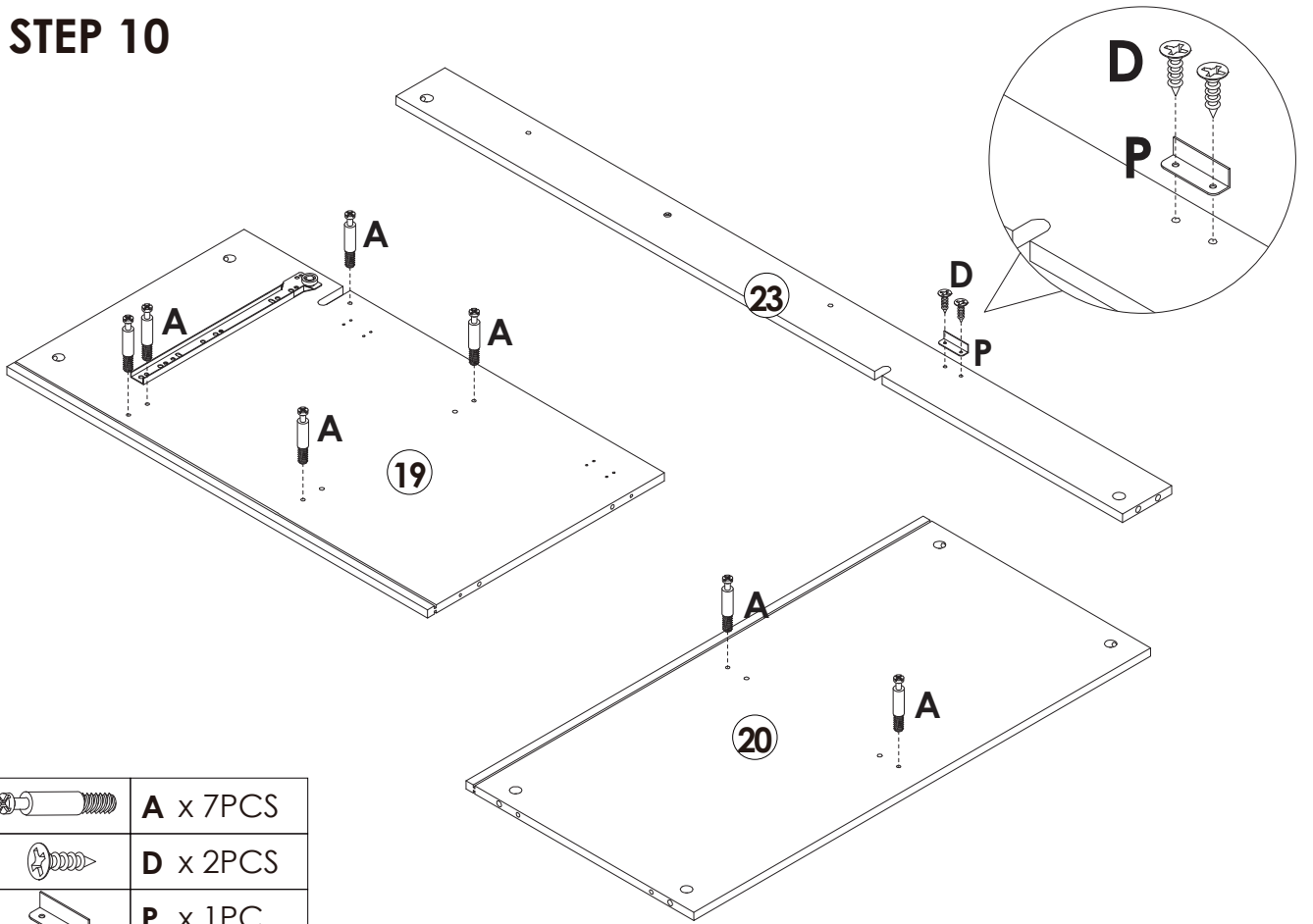
STEP 9






	A x 15PCS
---	-----------

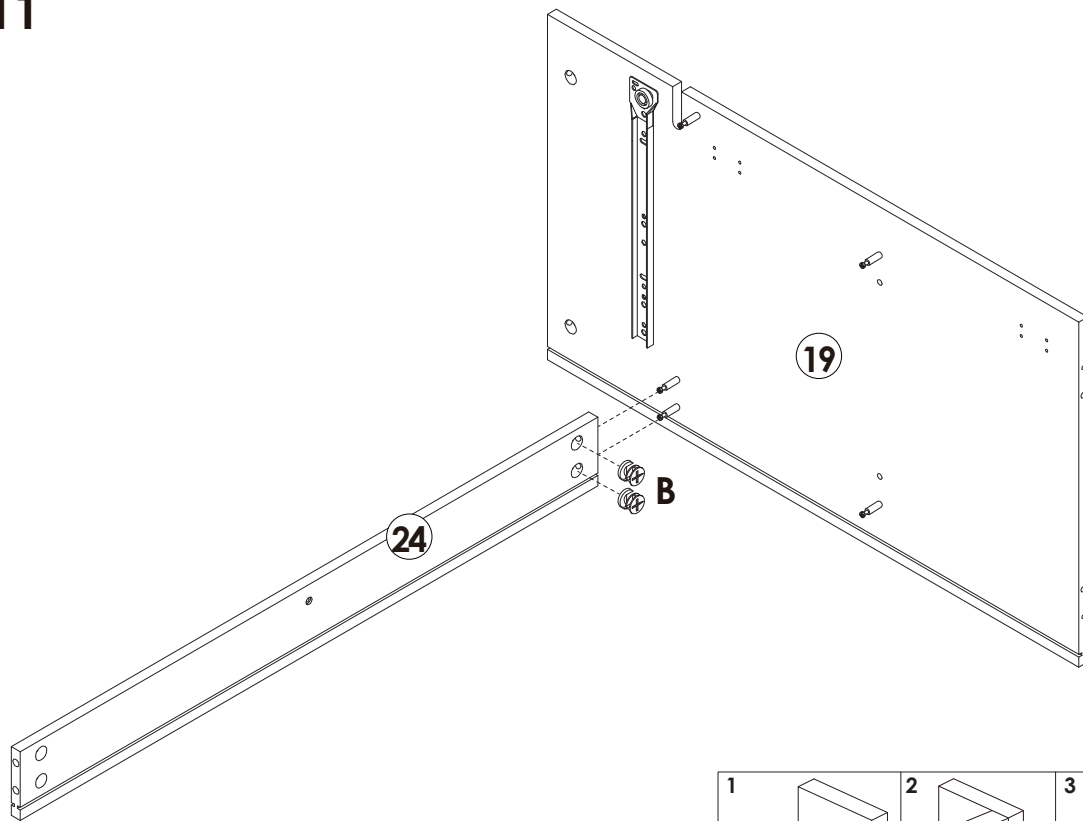
Assembly Steps(EN) / Montageschritte(DE)

STEP 10

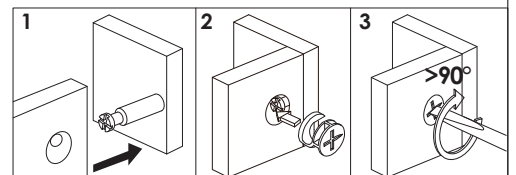


	A x 7PCS
	D x 2PCS
	P x 1PC

STEP 11

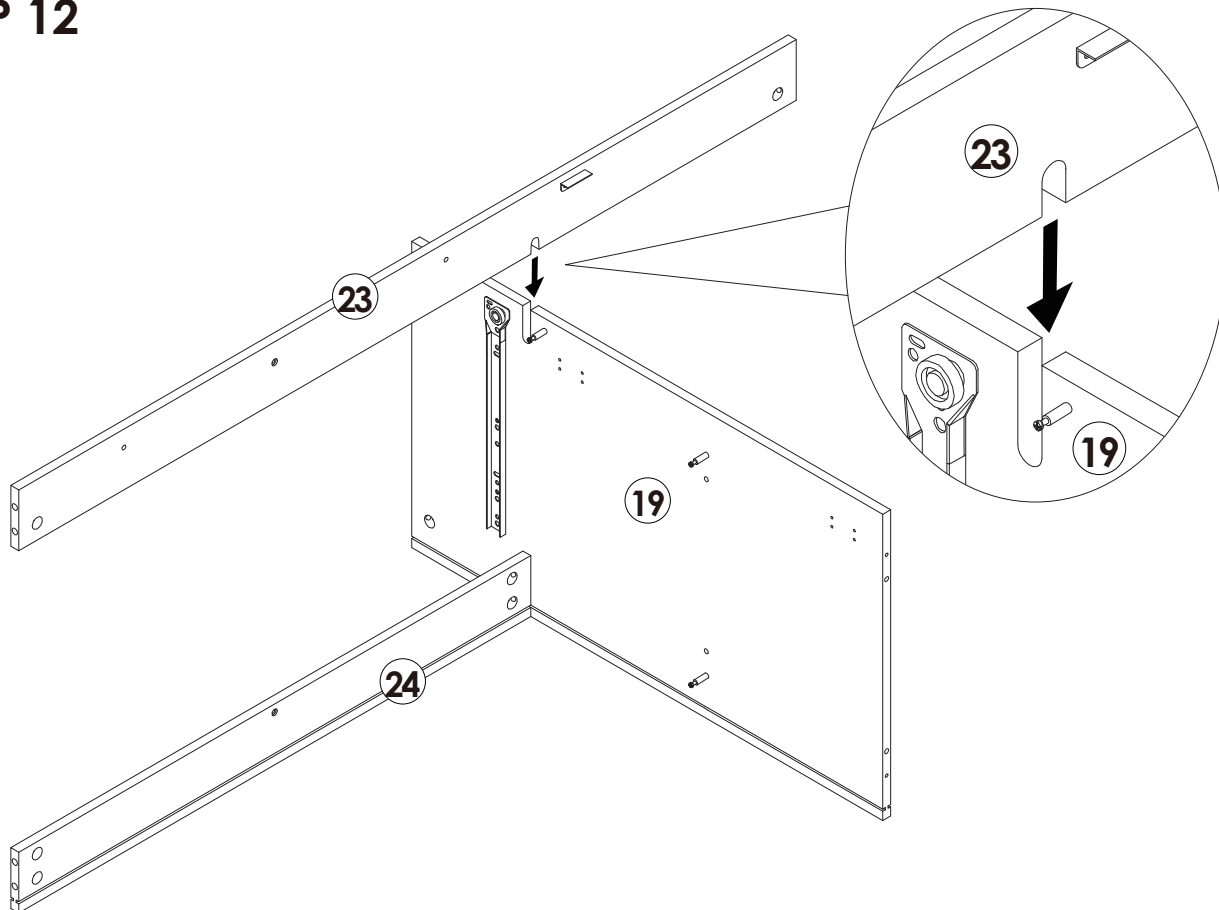


	B x 2PCS
---	-----------------

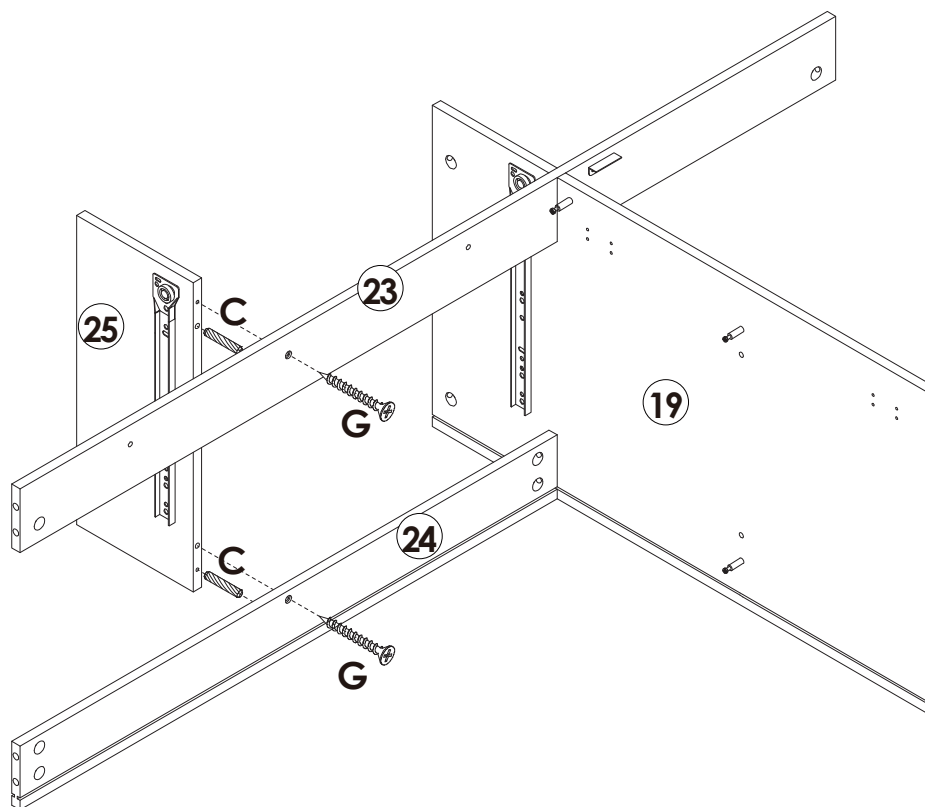




Assembly Steps(EN) / Montageschritte(DE)

STEP 12



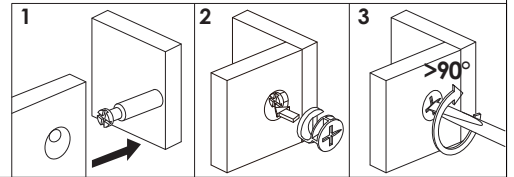
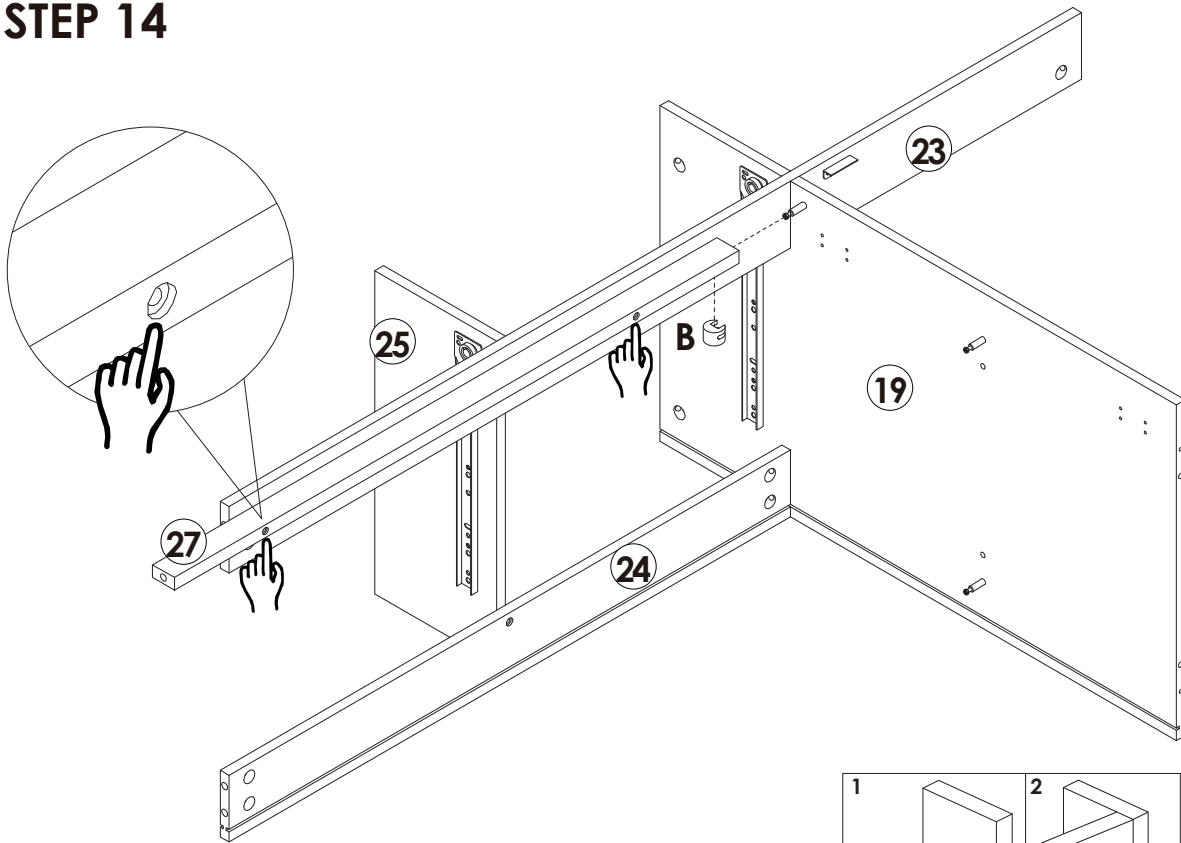
STEP 13



	C x 2PCS
	G x 2PCS

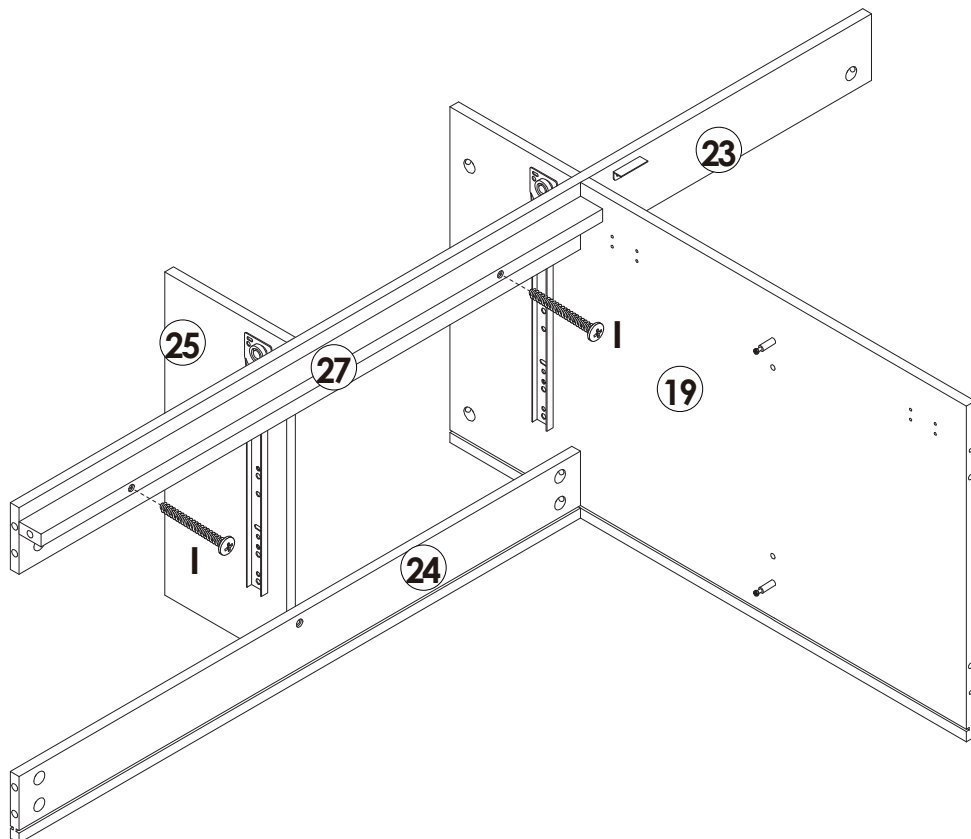
Assembly Steps(EN) / Montageschritte(DE)

STEP 14



B x 1PC

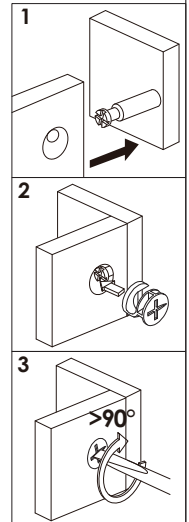
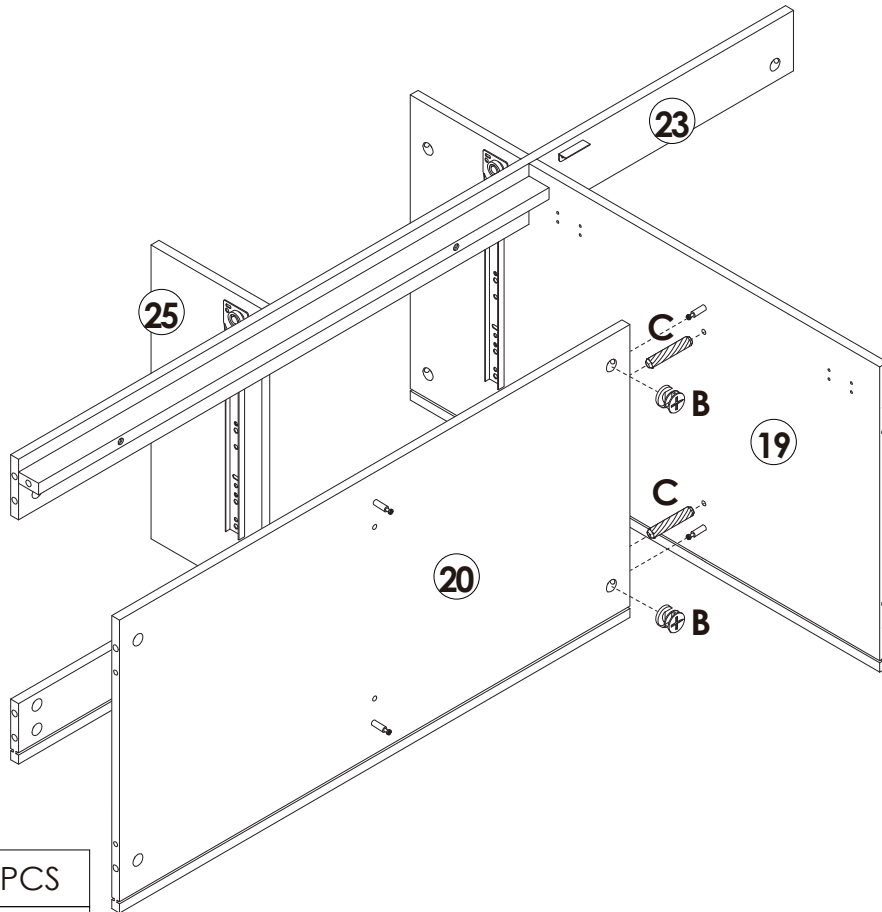
STEP 15





I x 2PCS

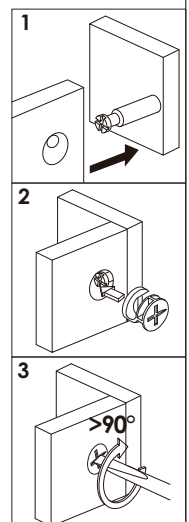
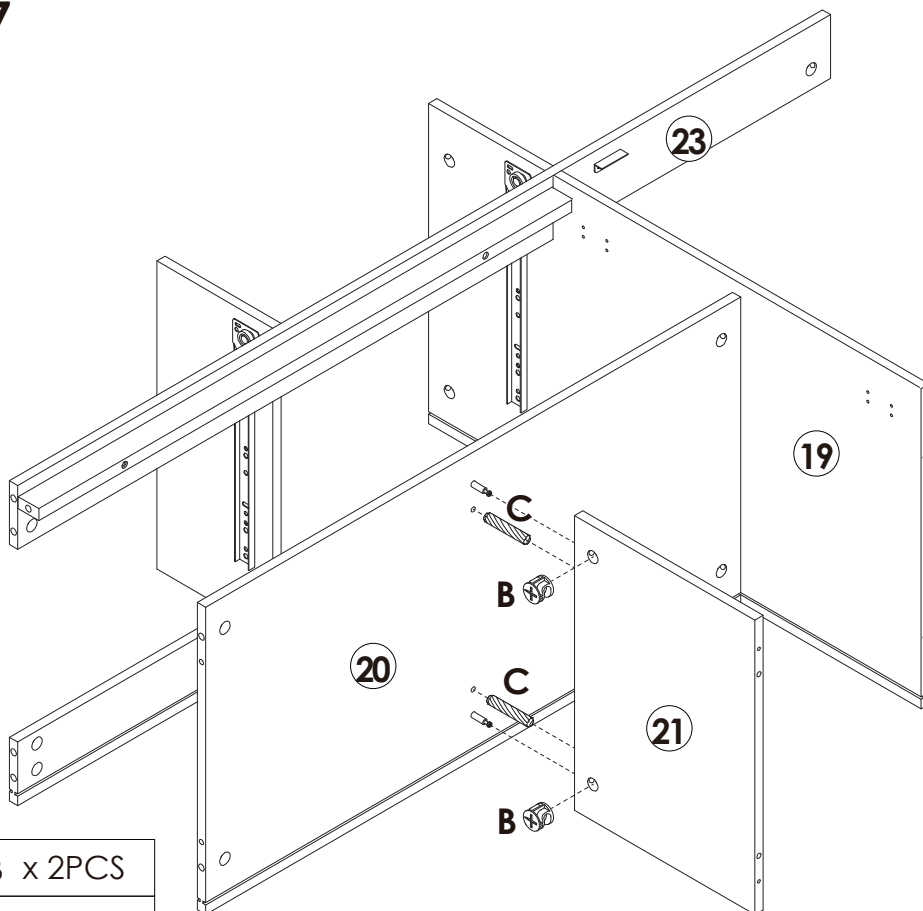
Assembly Steps(EN) / Montageschritte(DE)



STEP 16



	B x 2PCS
	C x 2PCS

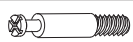
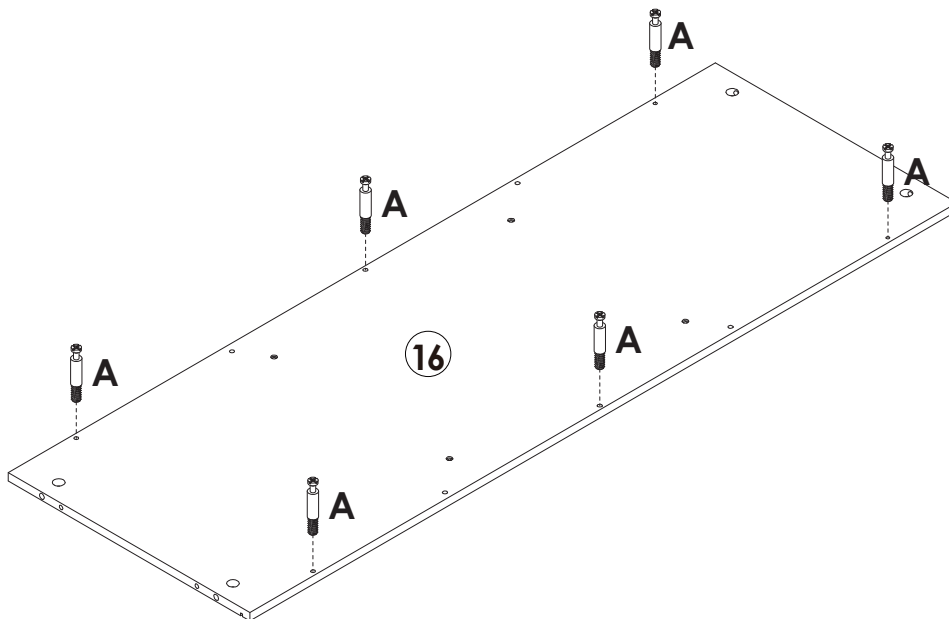
STEP 17



	B x 2PCS
	C x 2PCS

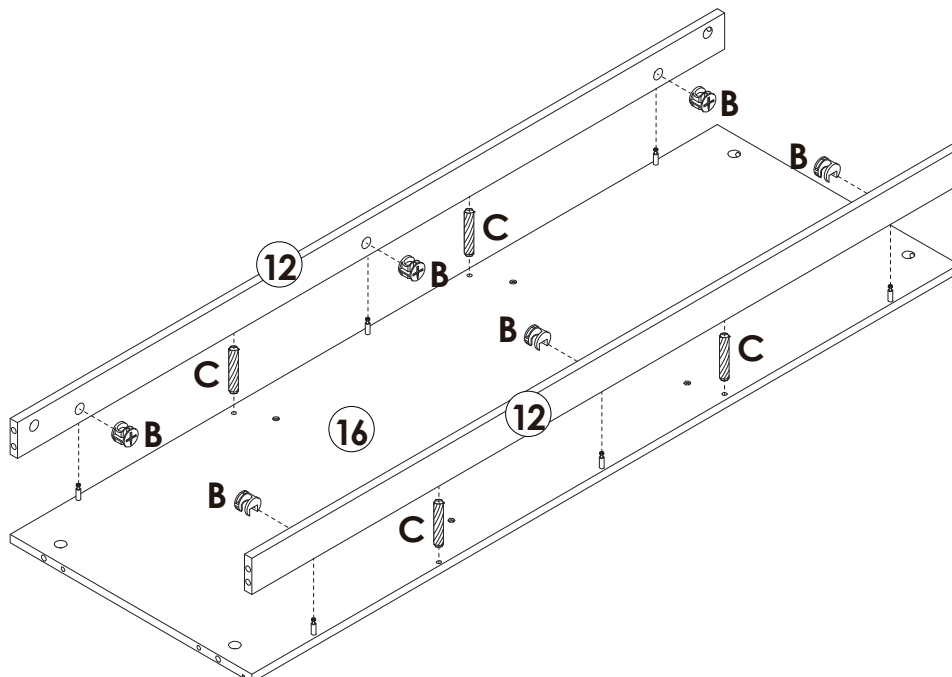
Assembly Steps(EN) / Montageschritte(DE)

STEP 18

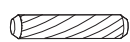


A x 6PCS

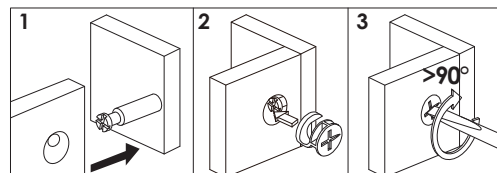
STEP 19



B x 6PCS

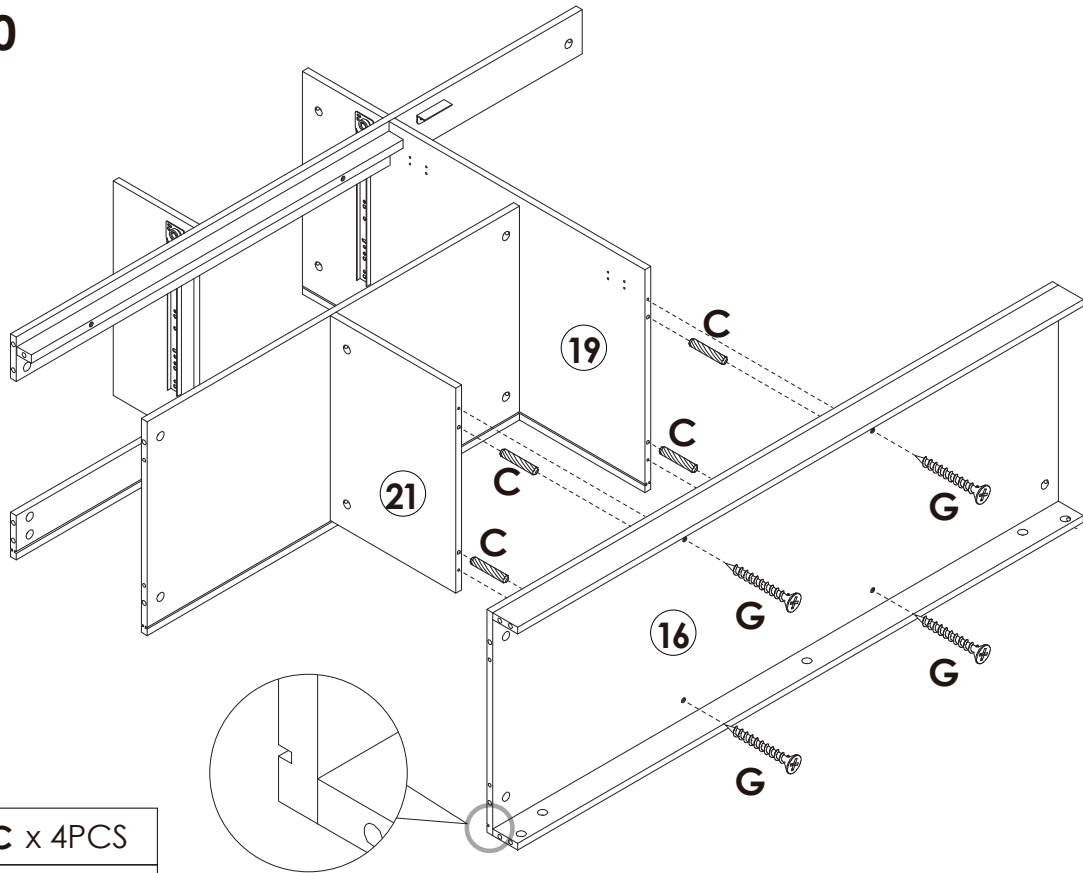


C x 4PCS



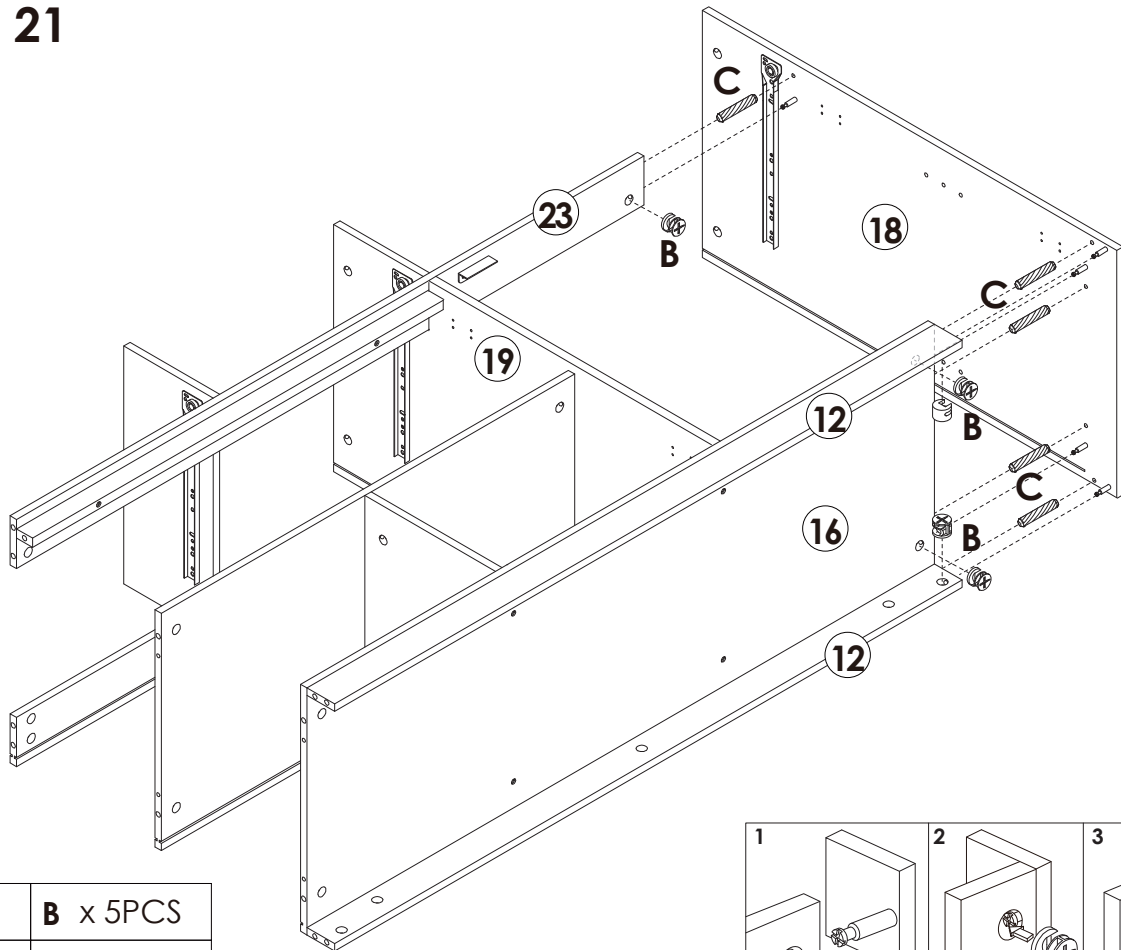
Assembly Steps(EN) / Montageschritte(DE)



STEP 20

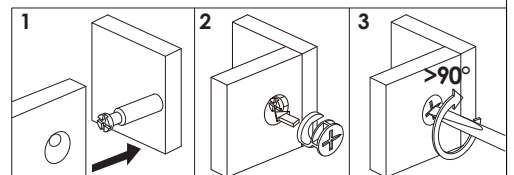


	C x 4PCS
	G x 4PCS

STEP 21

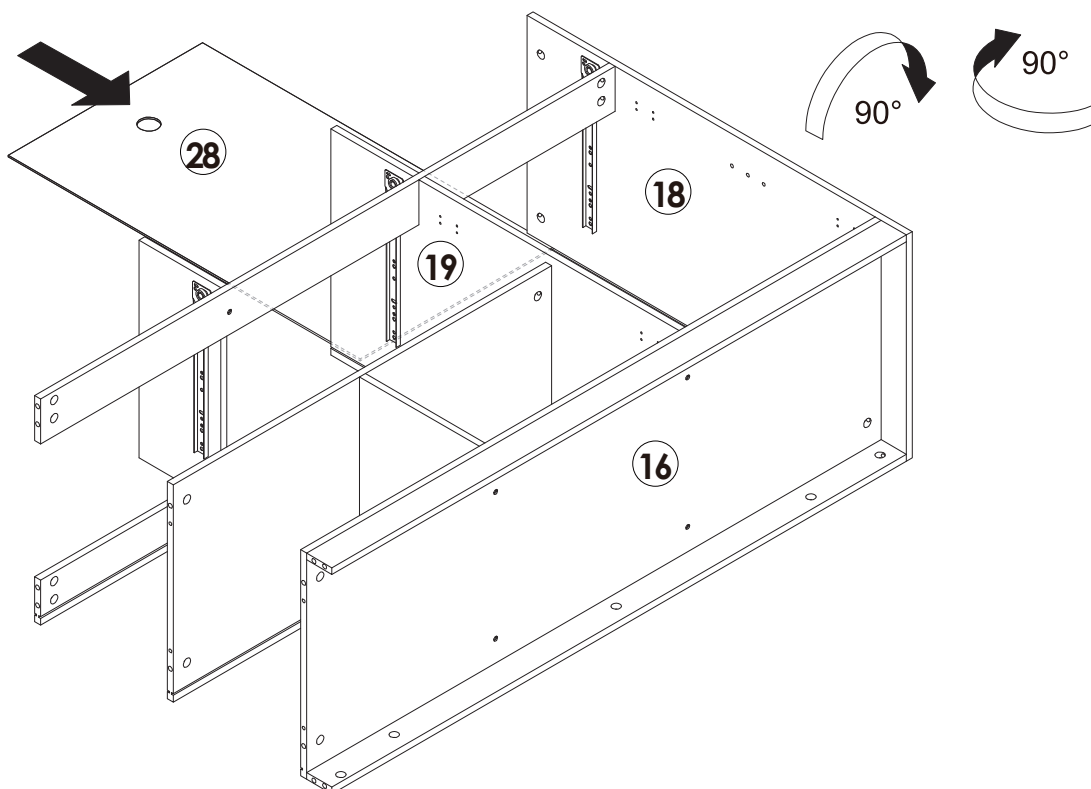


	B x 5PCS
	C x 5PCS

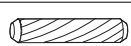
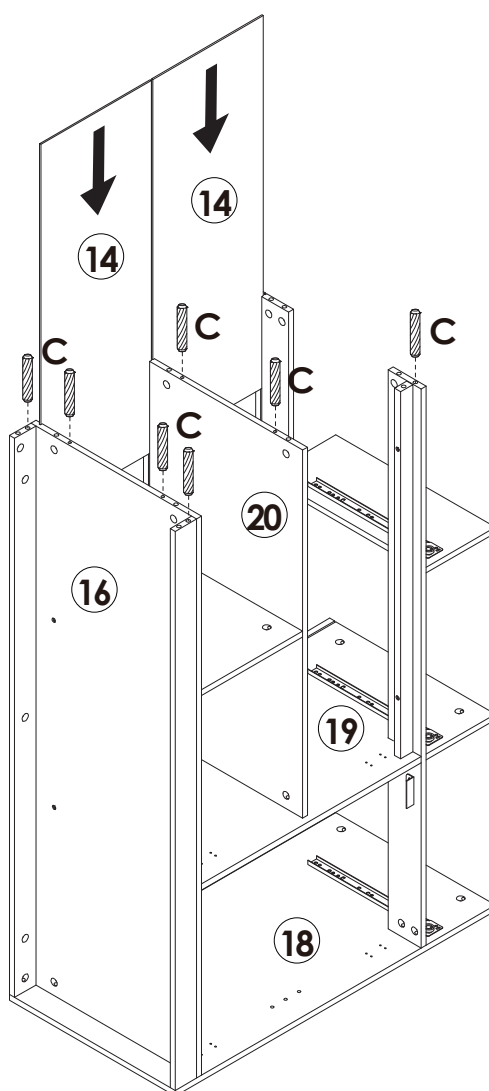


Assembly Steps(EN) / Montageschritte(DE)

STEP 22



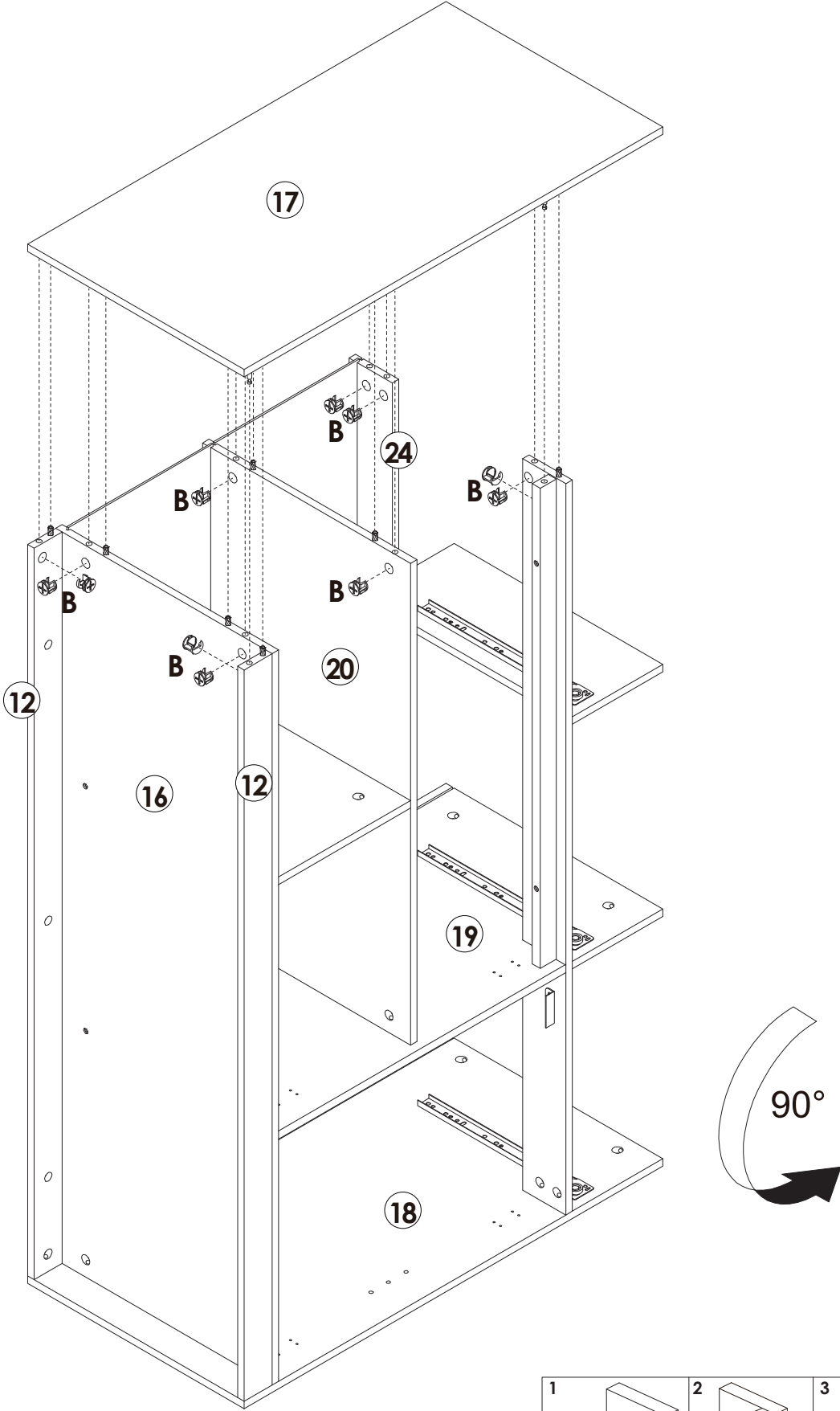
STEP 23




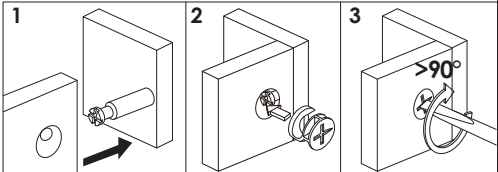
C x 7PCS

Assembly Steps(EN) / Montageschritte(DE)

STEP 24

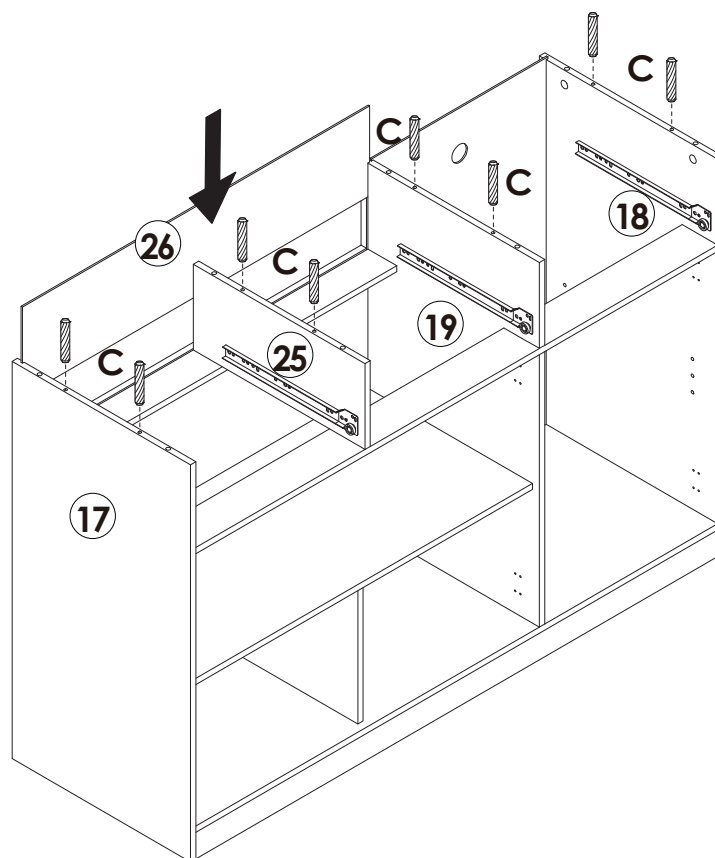


 **B** x 10PCS



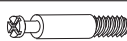
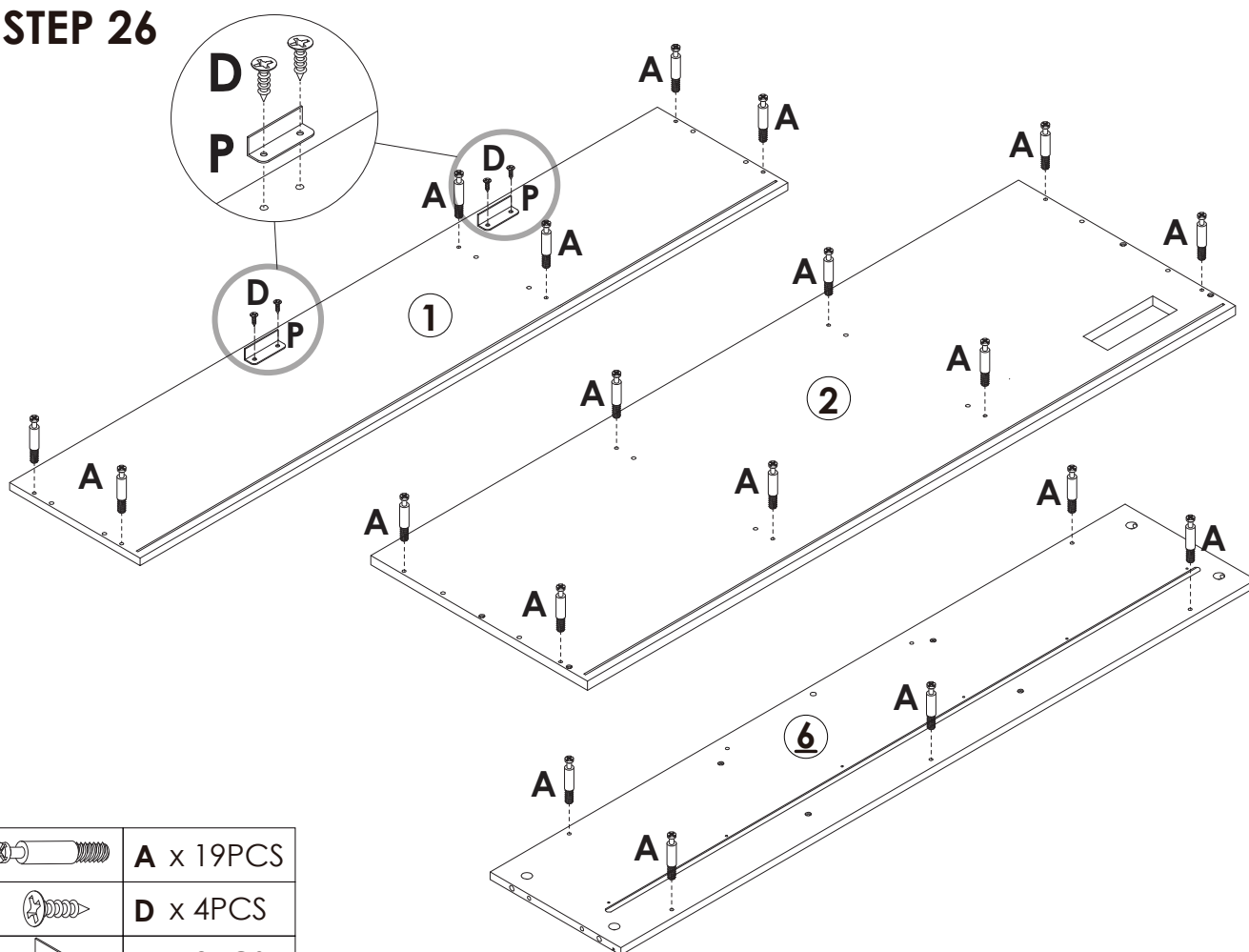
Assembly Steps(EN) / Montageschritte(DE)

STEP 25



C x 8PCS

STEP 26



A x 19PCS



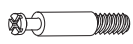
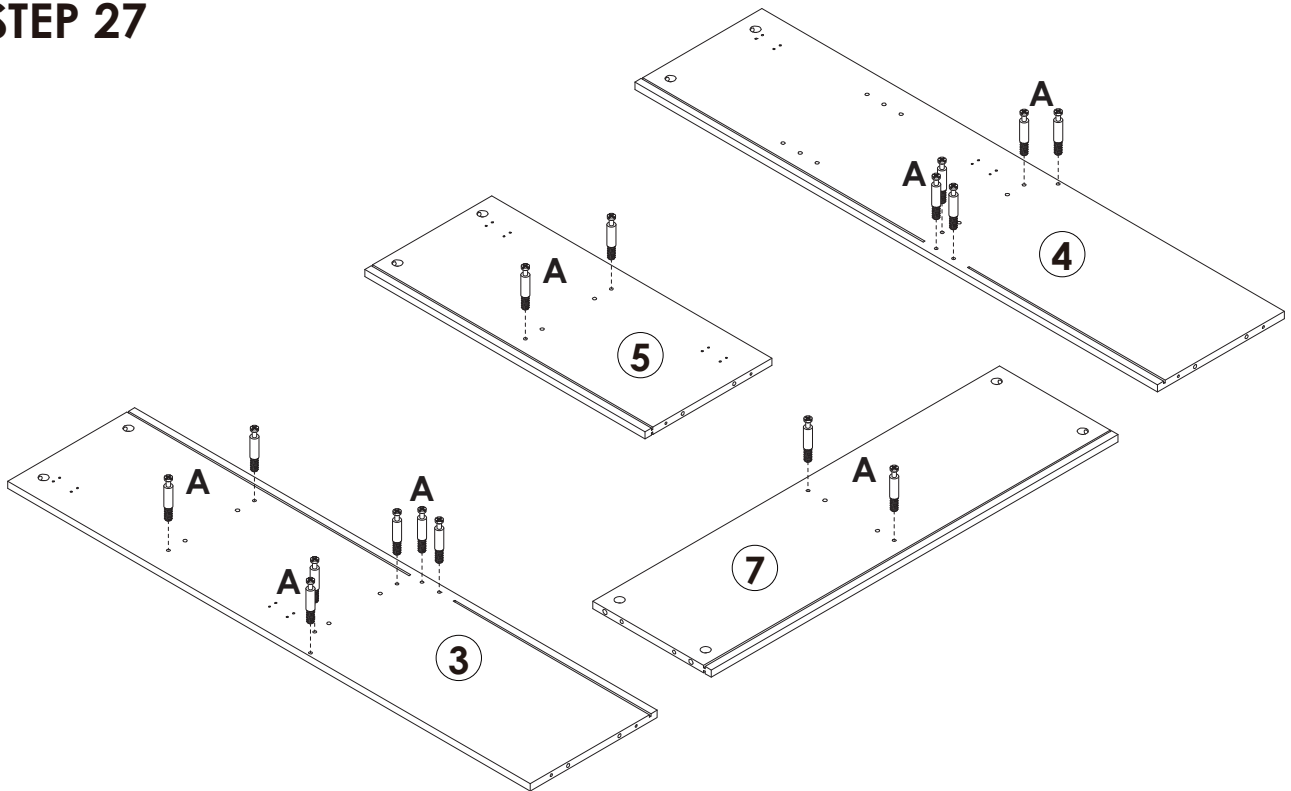
D x 4PCS



P x 2PCS

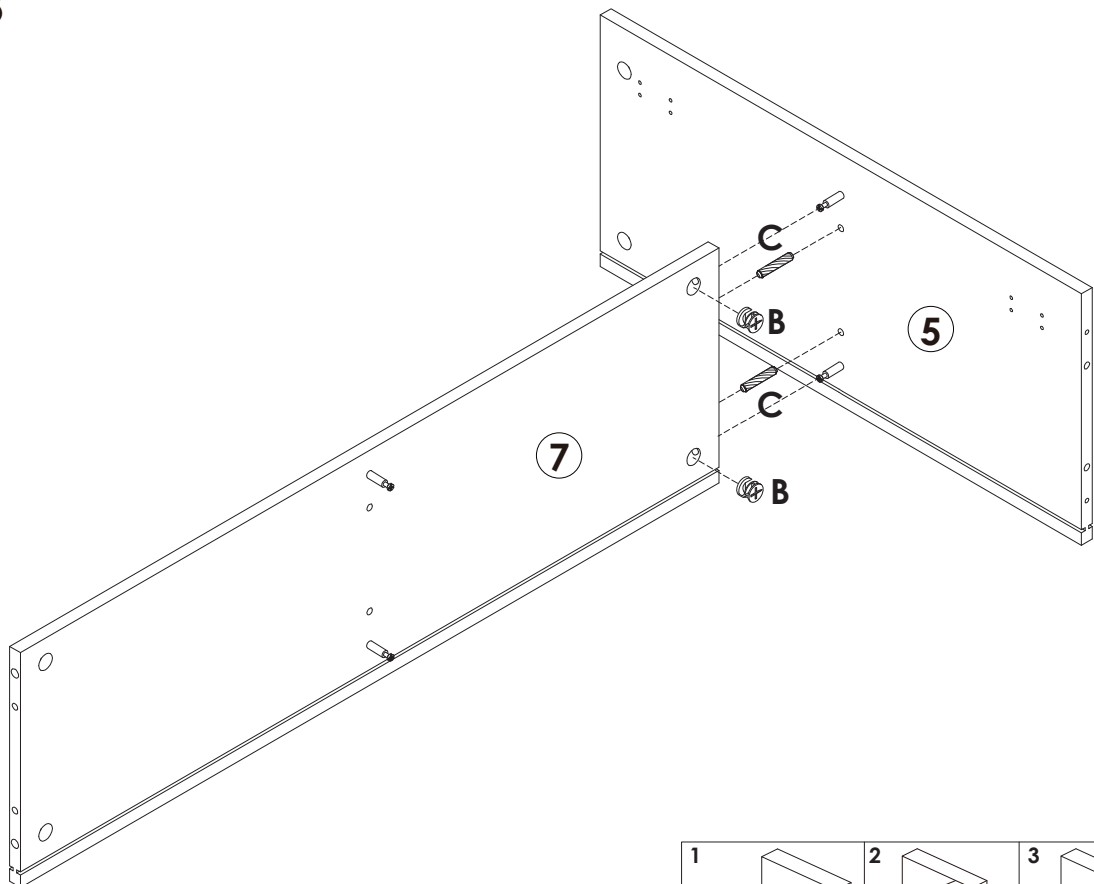
Assembly Steps(EN) / Montageschritte(DE)

STEP 27



A x 16PCS

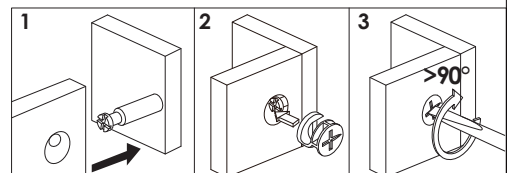
STEP 28



B x 2PCS

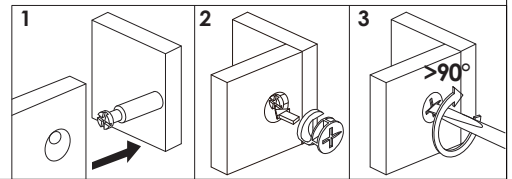
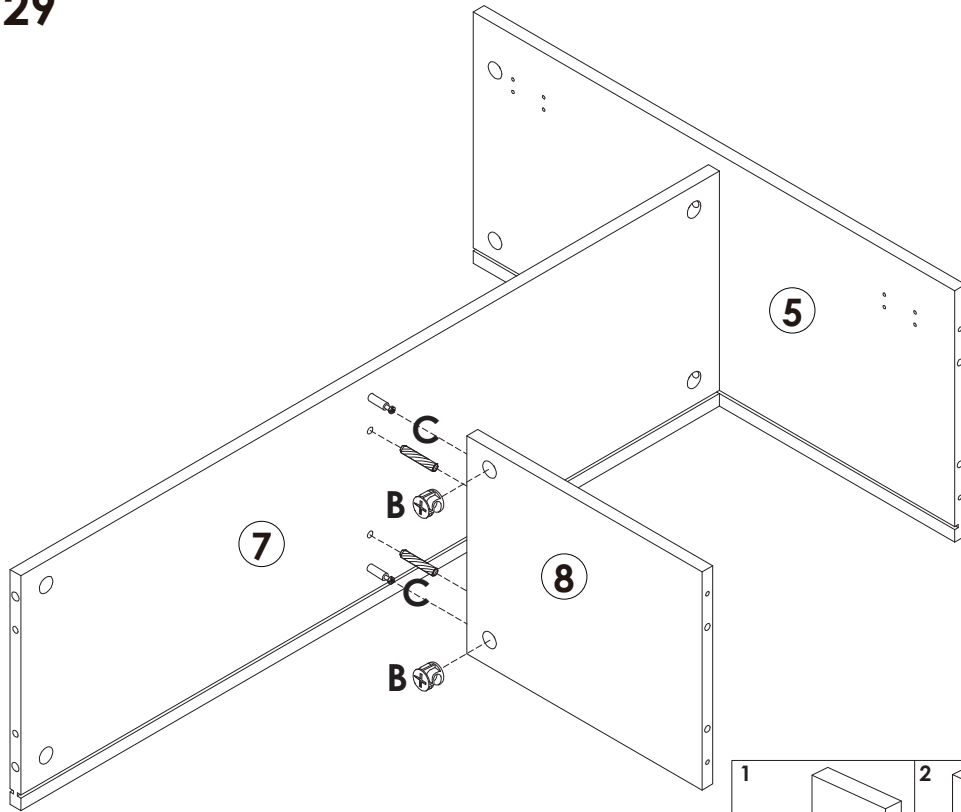




C x 2PCS



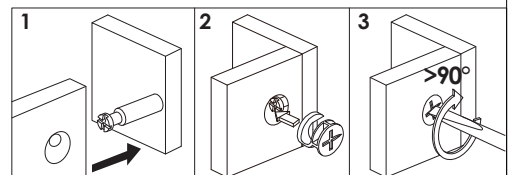
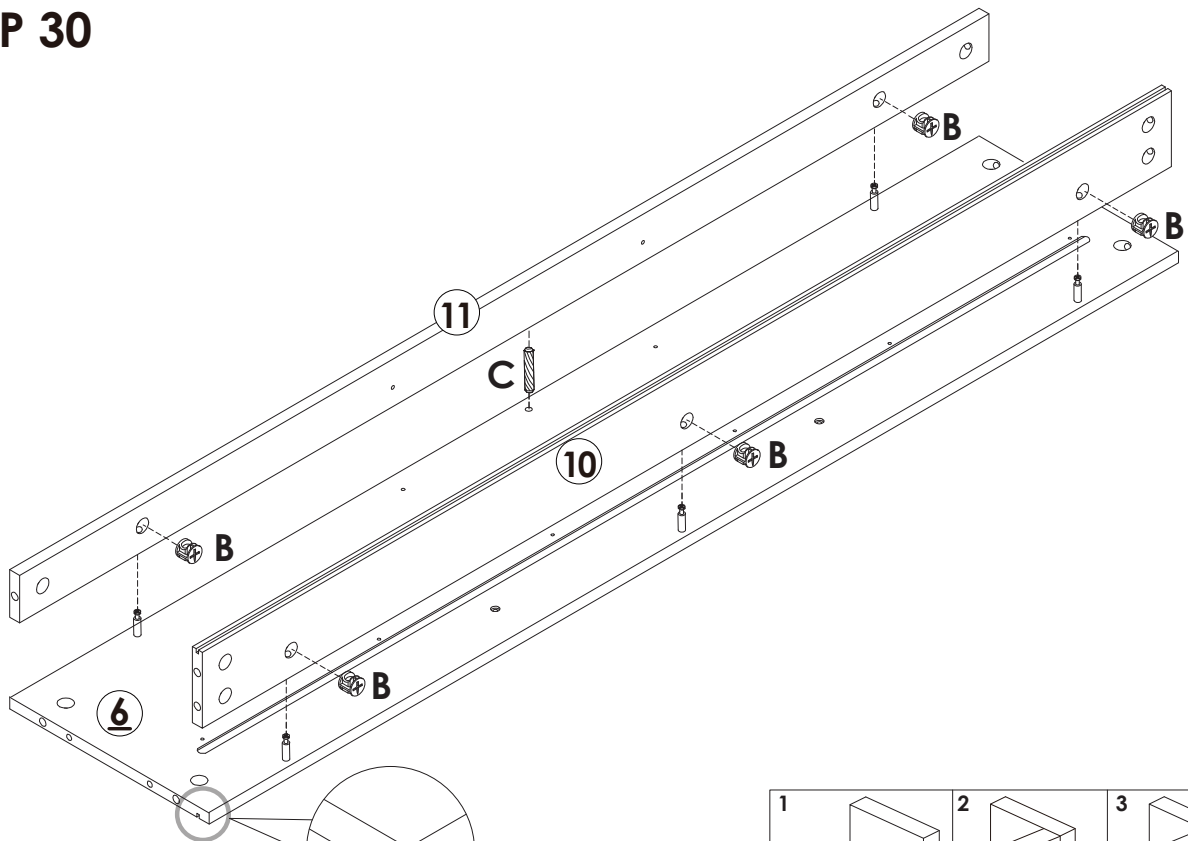
Assembly Steps(EN) / Montageschritte(DE)



STEP 29



	B x 2PCS
	C x 2PCS

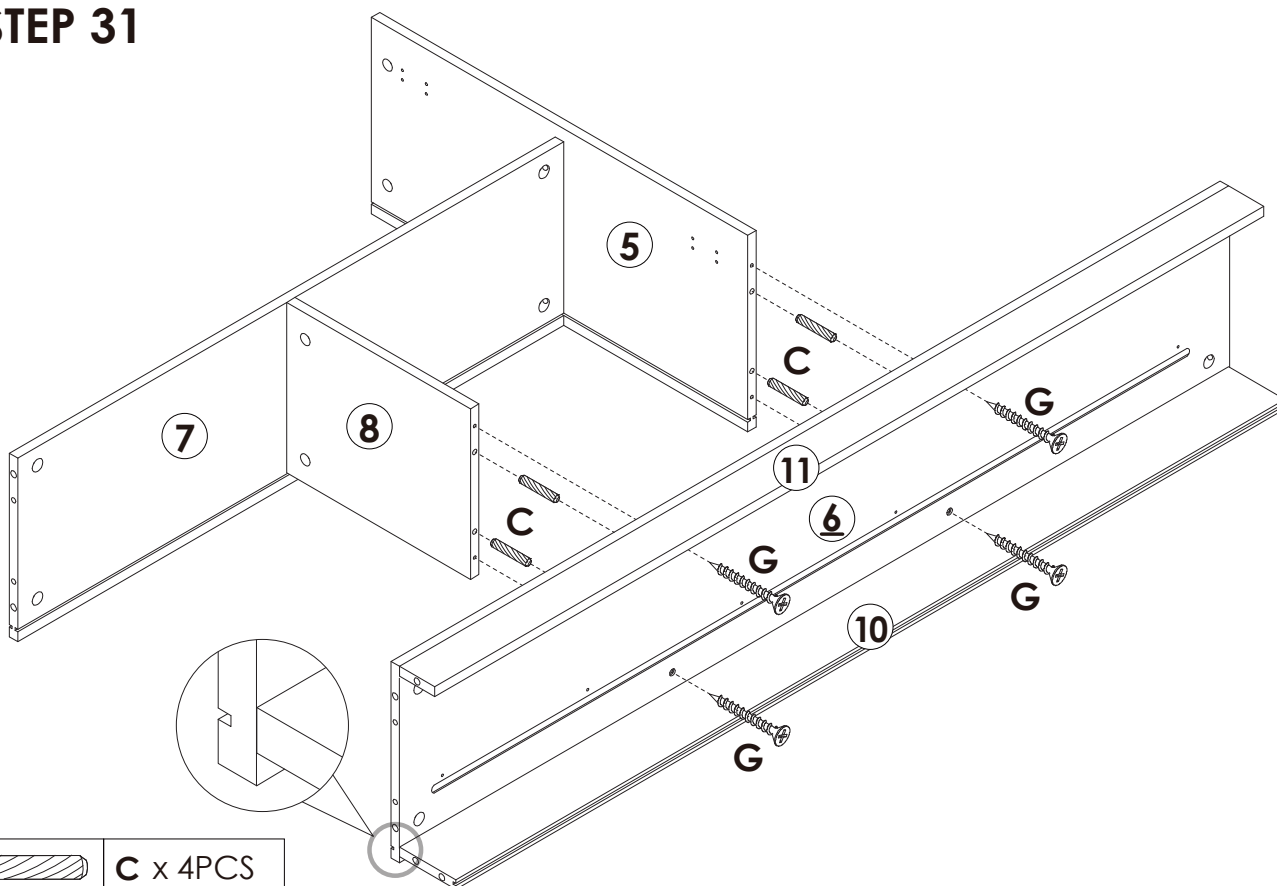
STEP 30

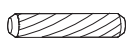
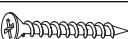


	B x 5PCS
	C x 1PC

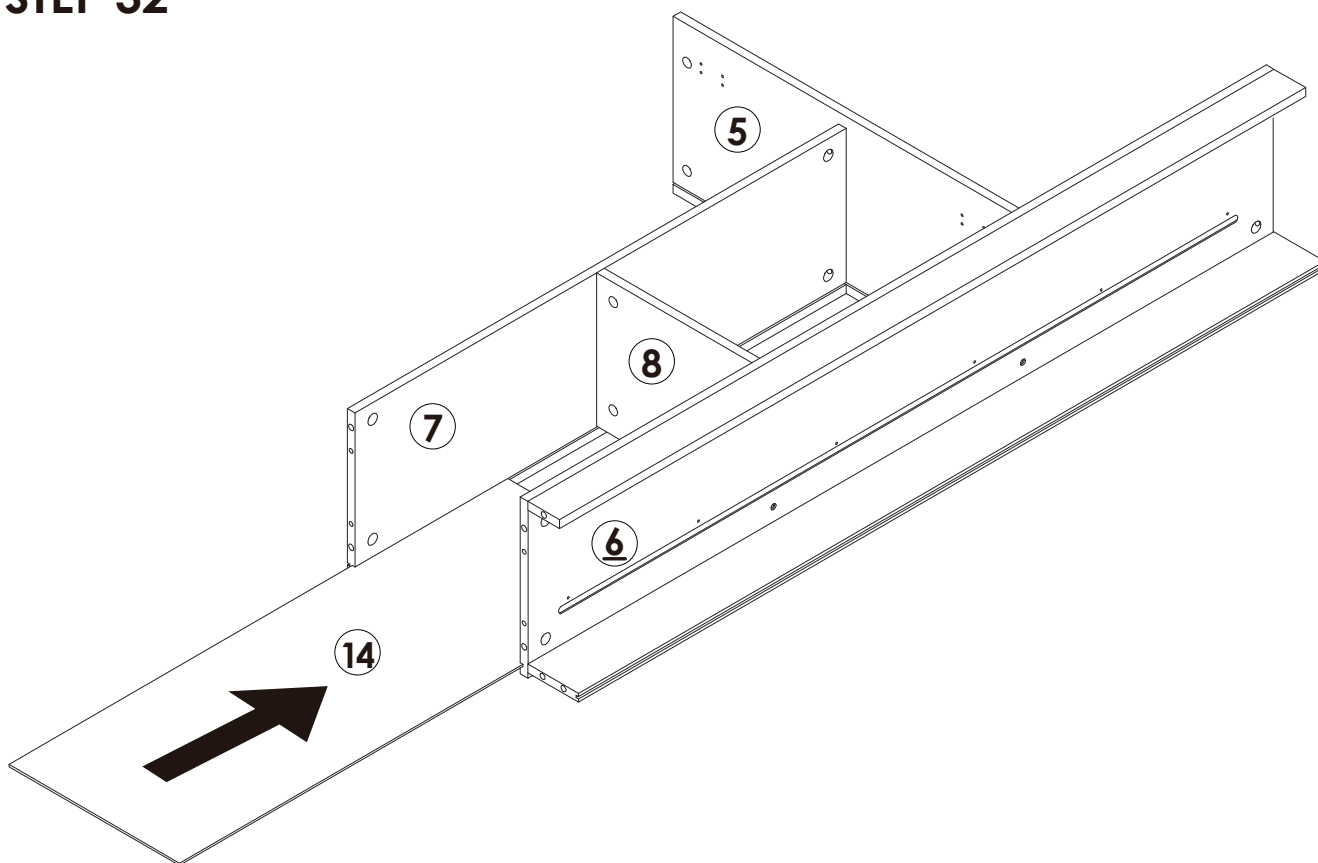
Assembly Steps(EN) / Montageschritte(DE)

STEP 31



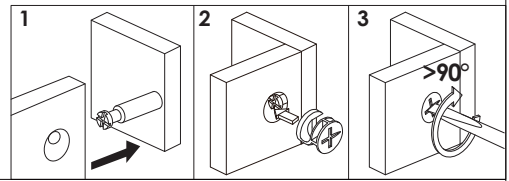
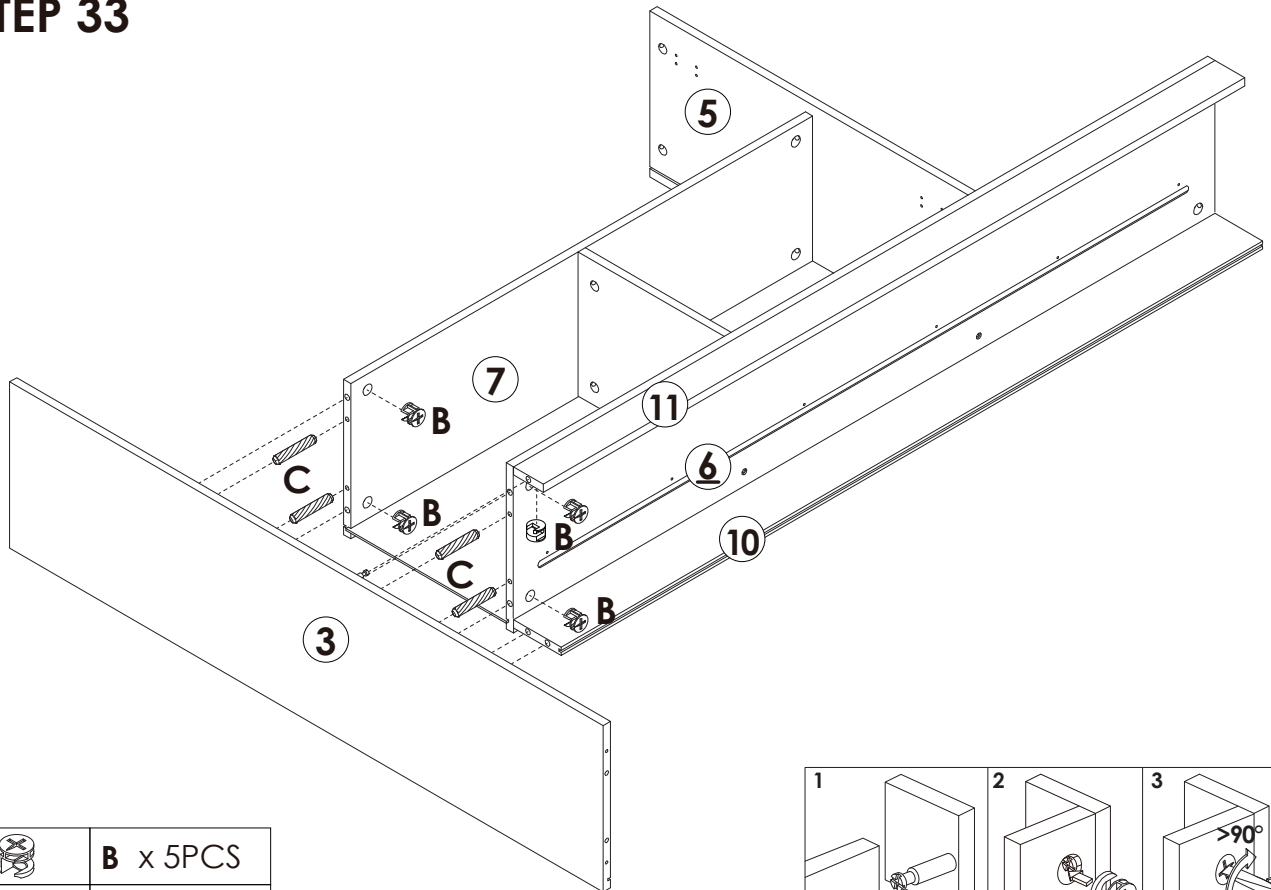
	C x 4PCS
	G x 4PCS


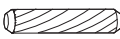
STEP 32



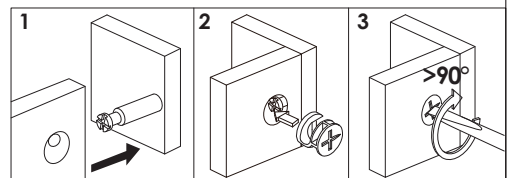
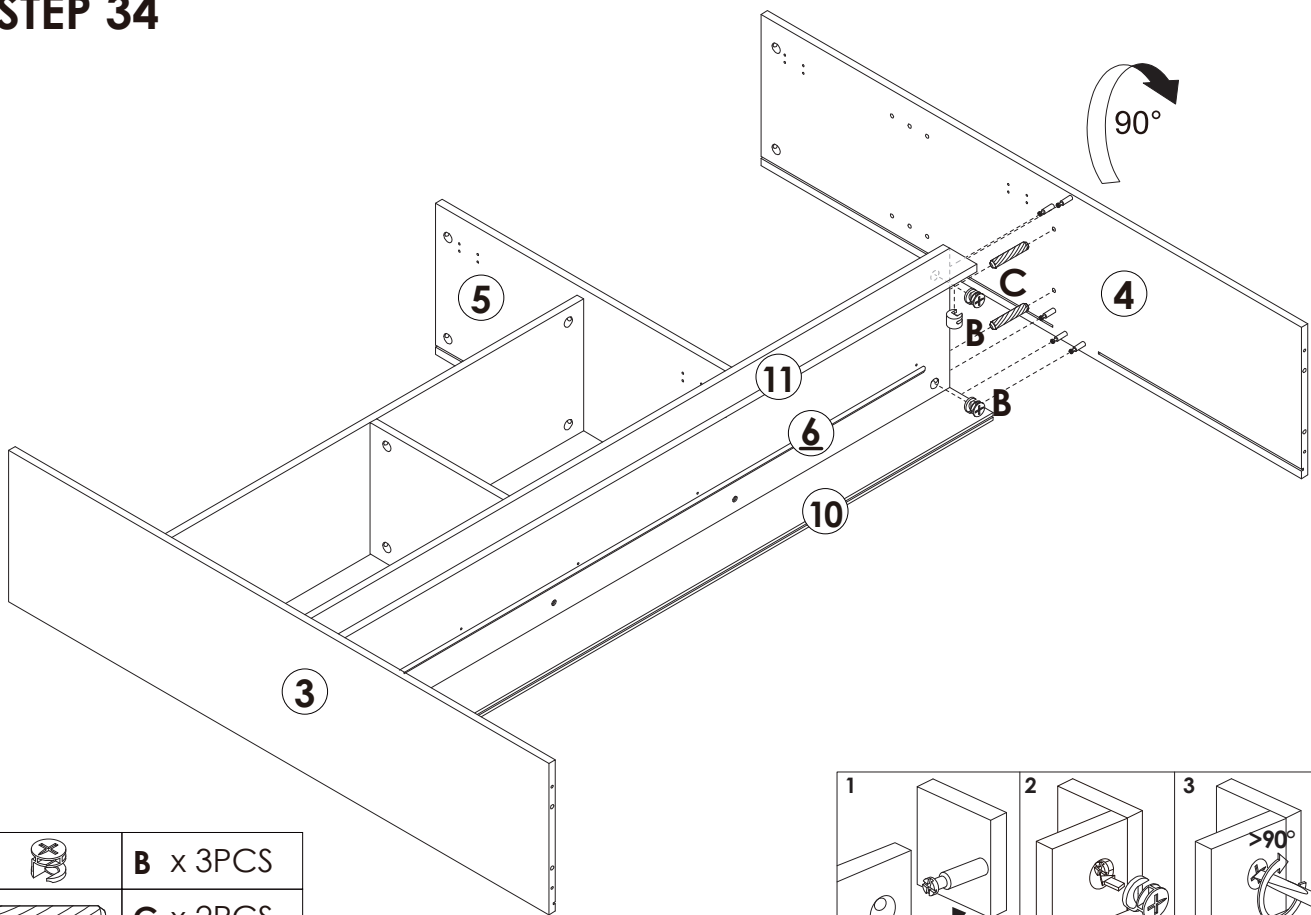
Assembly Steps(EN) / Montageschritte(DE)



STEP 33



	B x 5PCS
	C x 4PCS

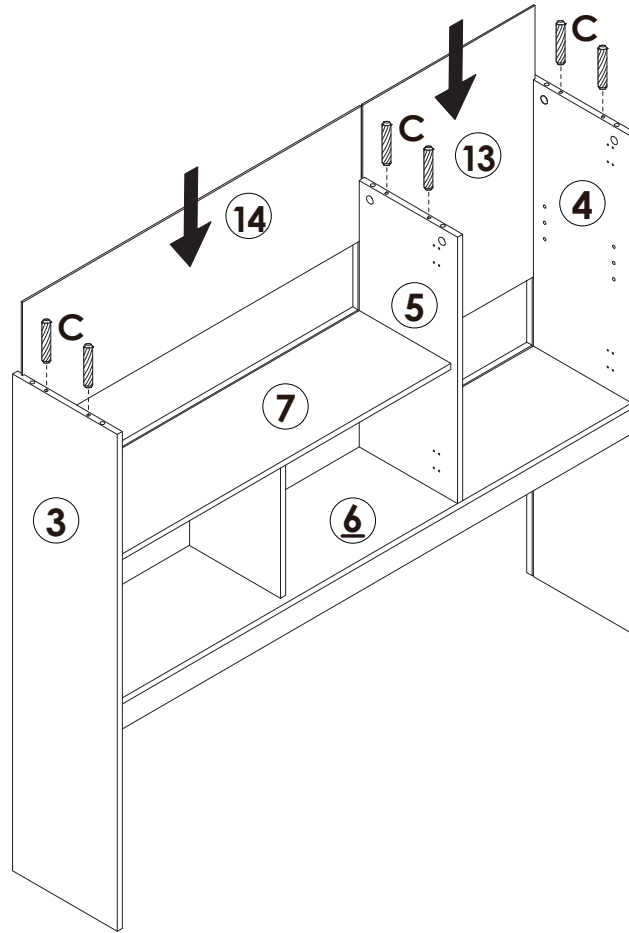
STEP 34



	B x 3PCS
	C x 2PCS

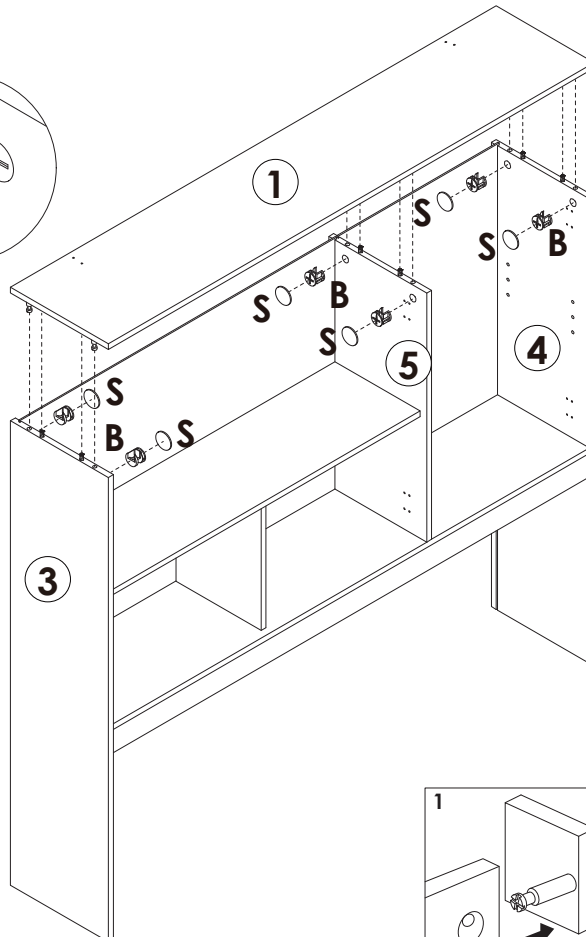
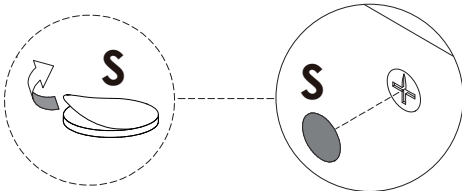
Assembly Steps(EN) / Montageschritte(DE)

STEP 35



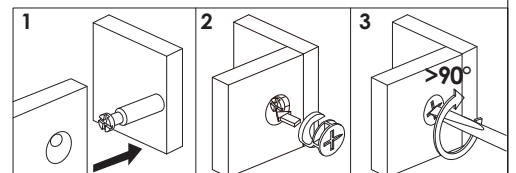
 C x 6PCS

STEP 36



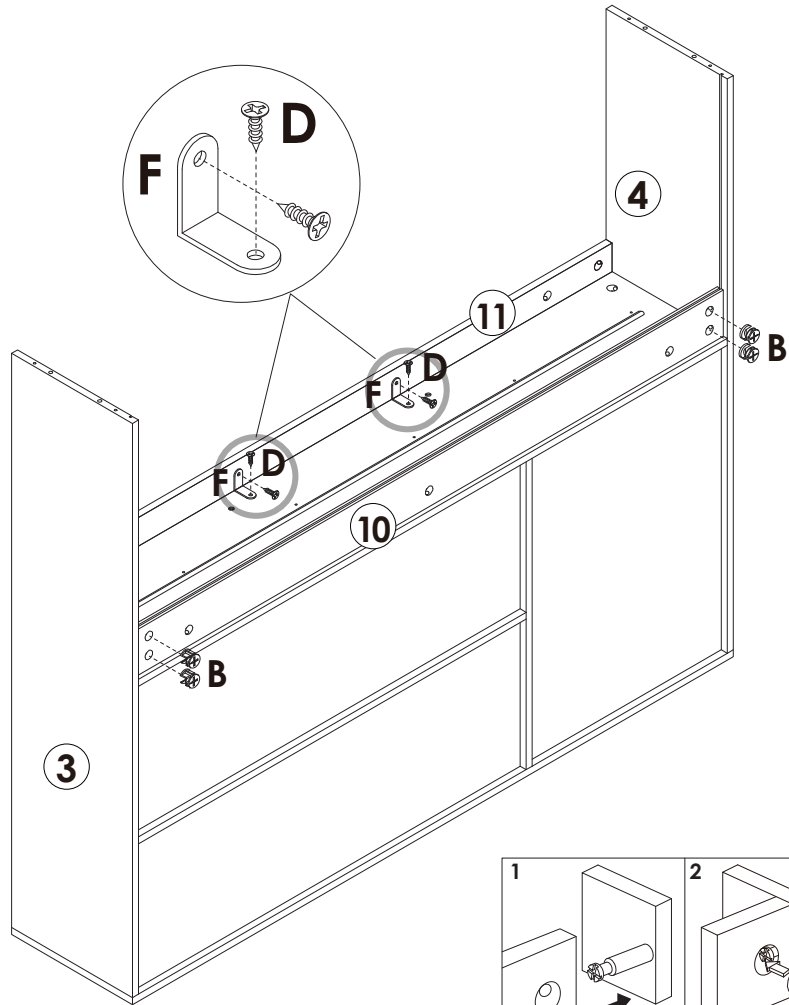
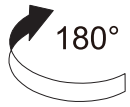
 B x 6PCS

 S x 6PCS

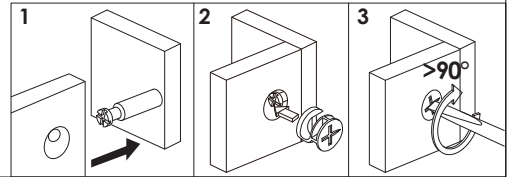


Assembly Steps(EN) / Montageschritte(DE)

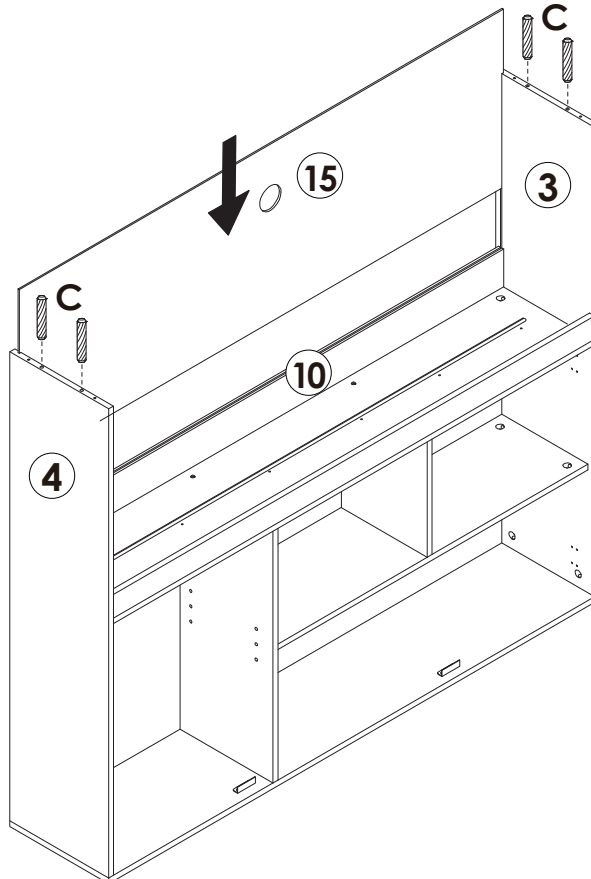
STEP 37



	B x 4PCS
	D x 4PCS
	F x 2PCS



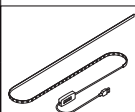
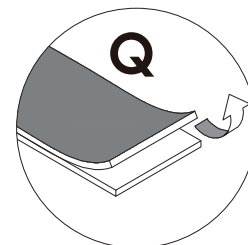
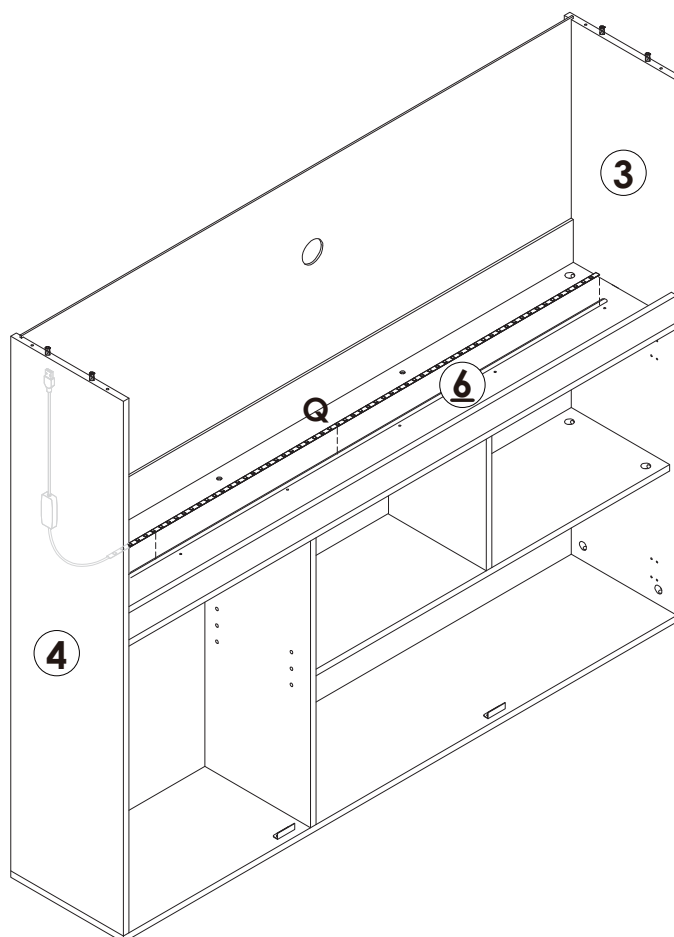
STEP 38



	C x 4PCS
--	-----------------

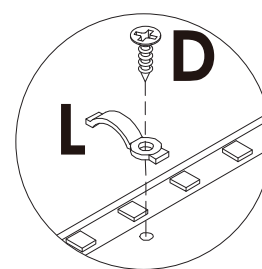
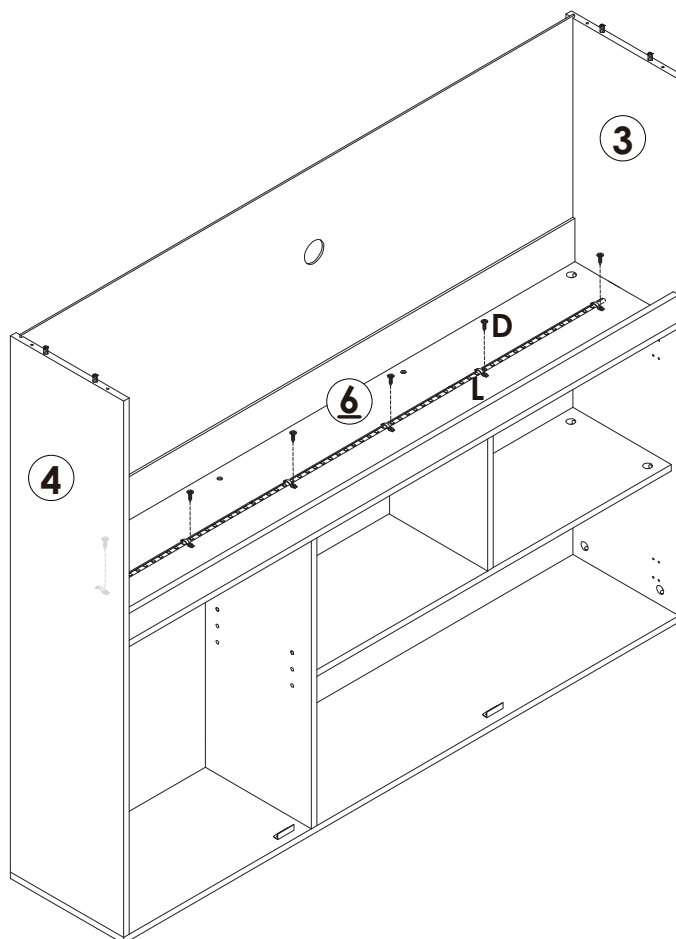
Assembly Steps(EN) / Montageschritte(DE)

STEP 39



Q x 1PC

STEP 40



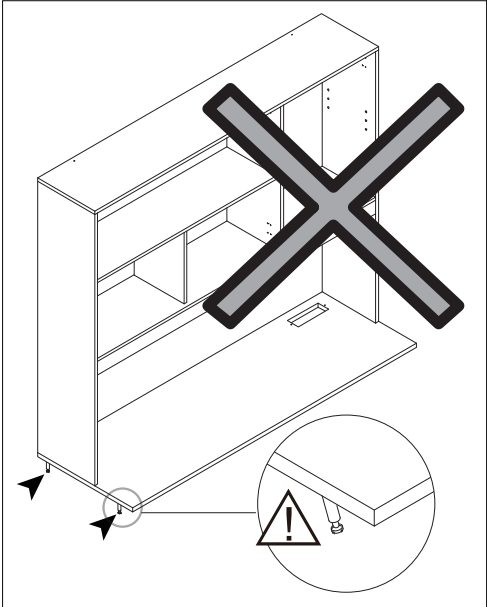
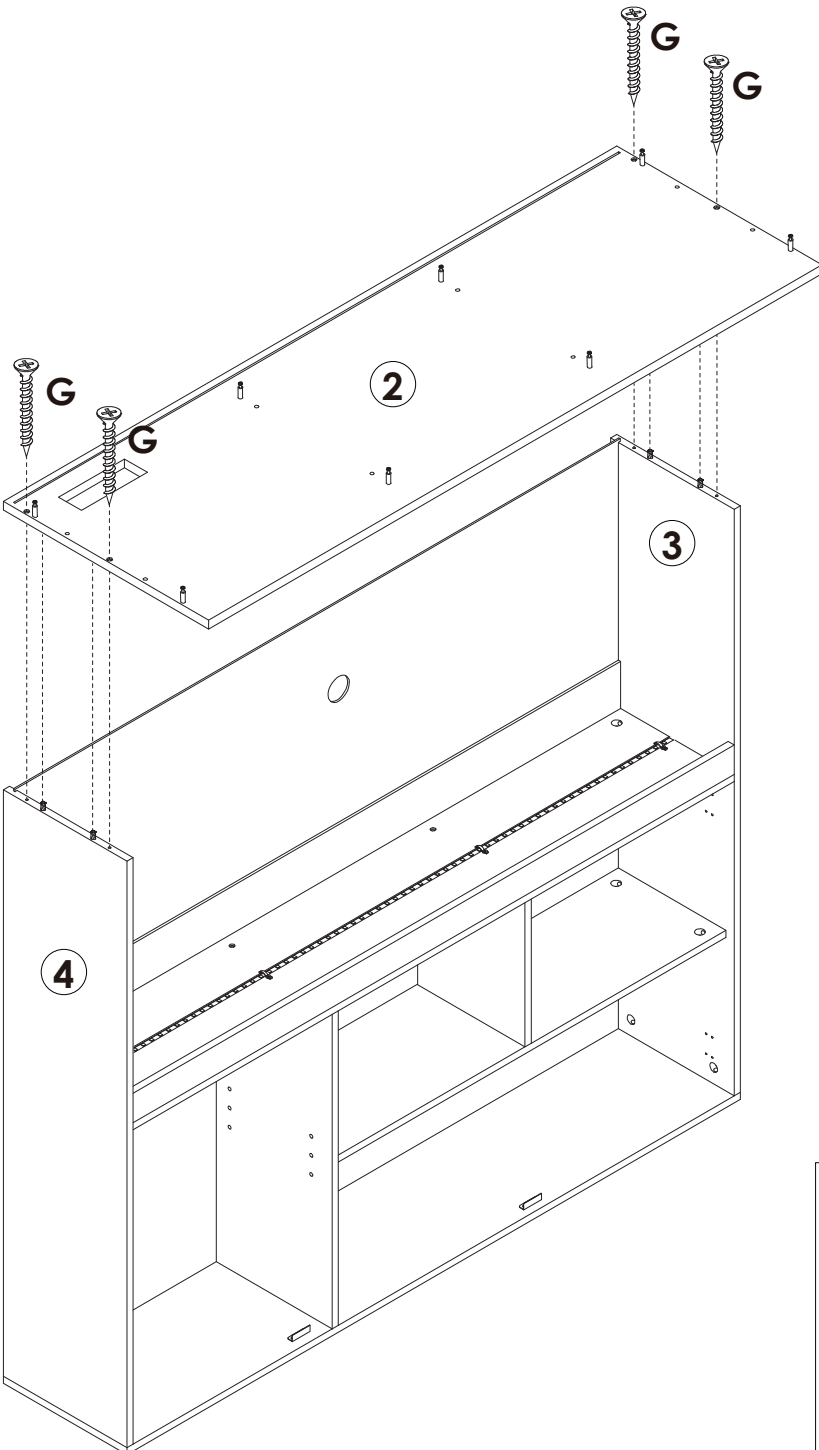
D x 6PCS



L x 6PCS

Assembly Steps(EN) / Montageschritte(DE)

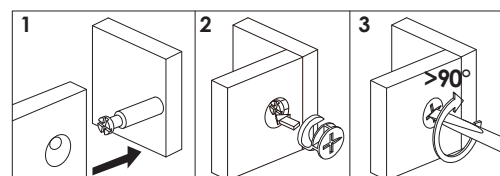
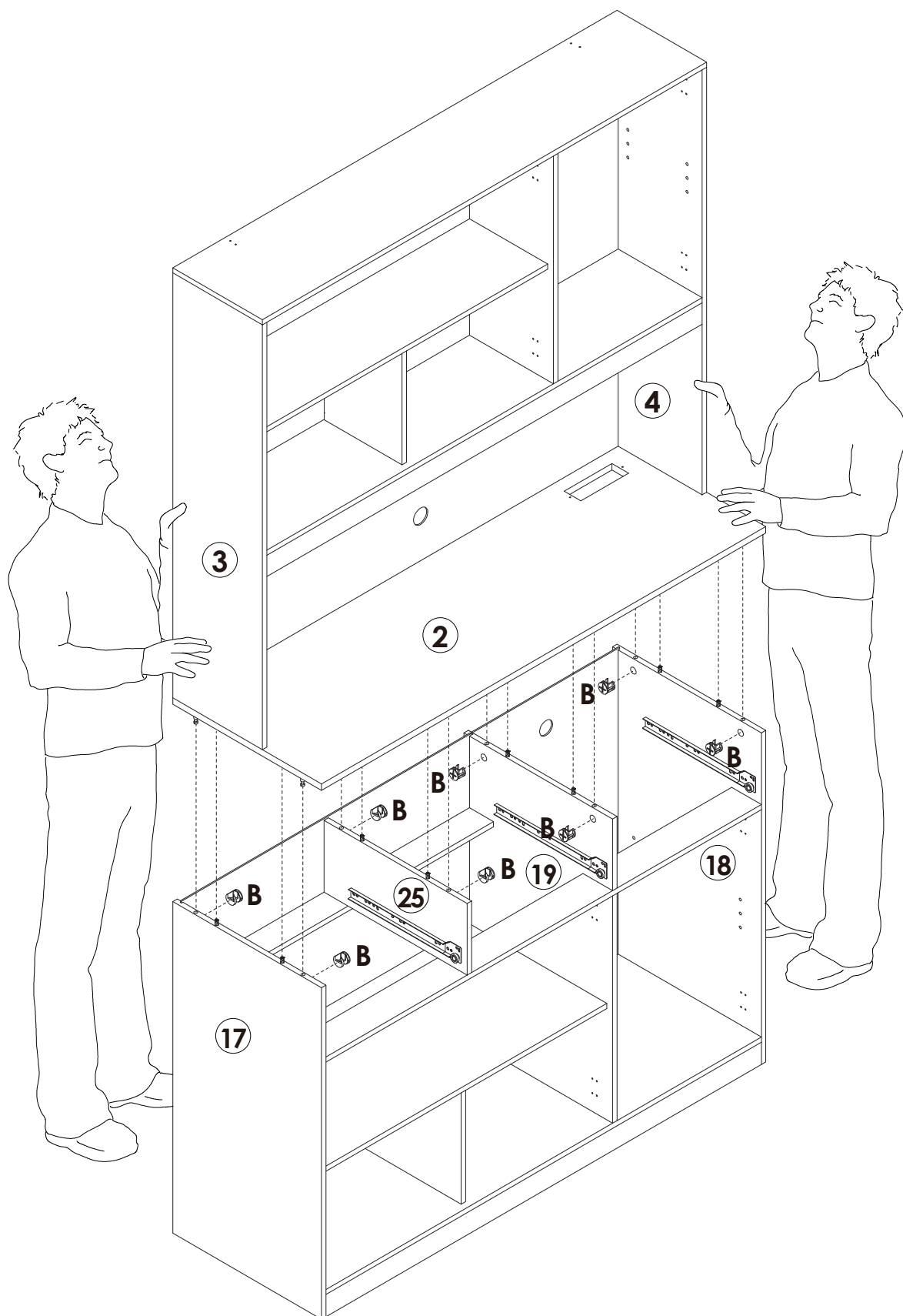
STEP 41



 **G x 4PCS**

Assembly Steps(EN) / Montageschritte(DE)

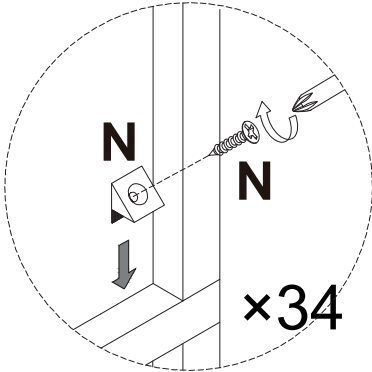
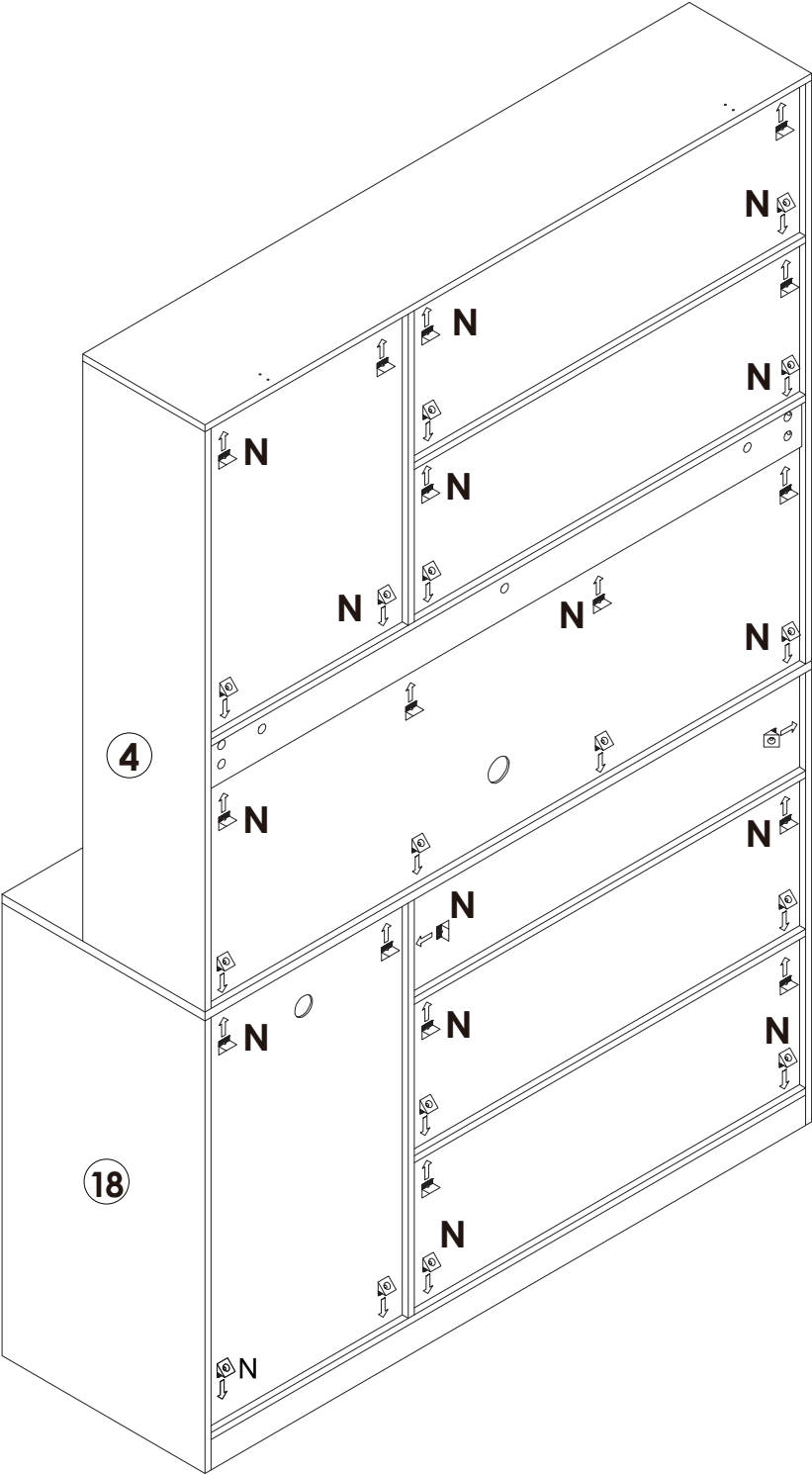
STEP 42



B x 8PCS

Assembly Steps(EN) / Montageschritte(DE)

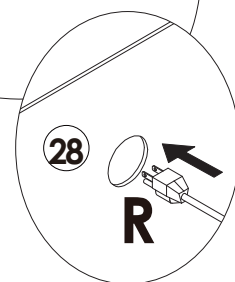
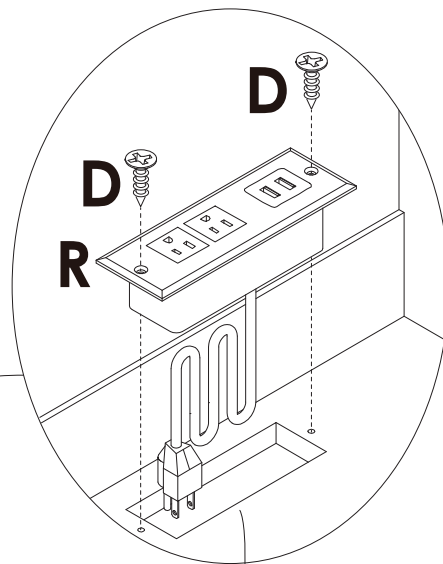
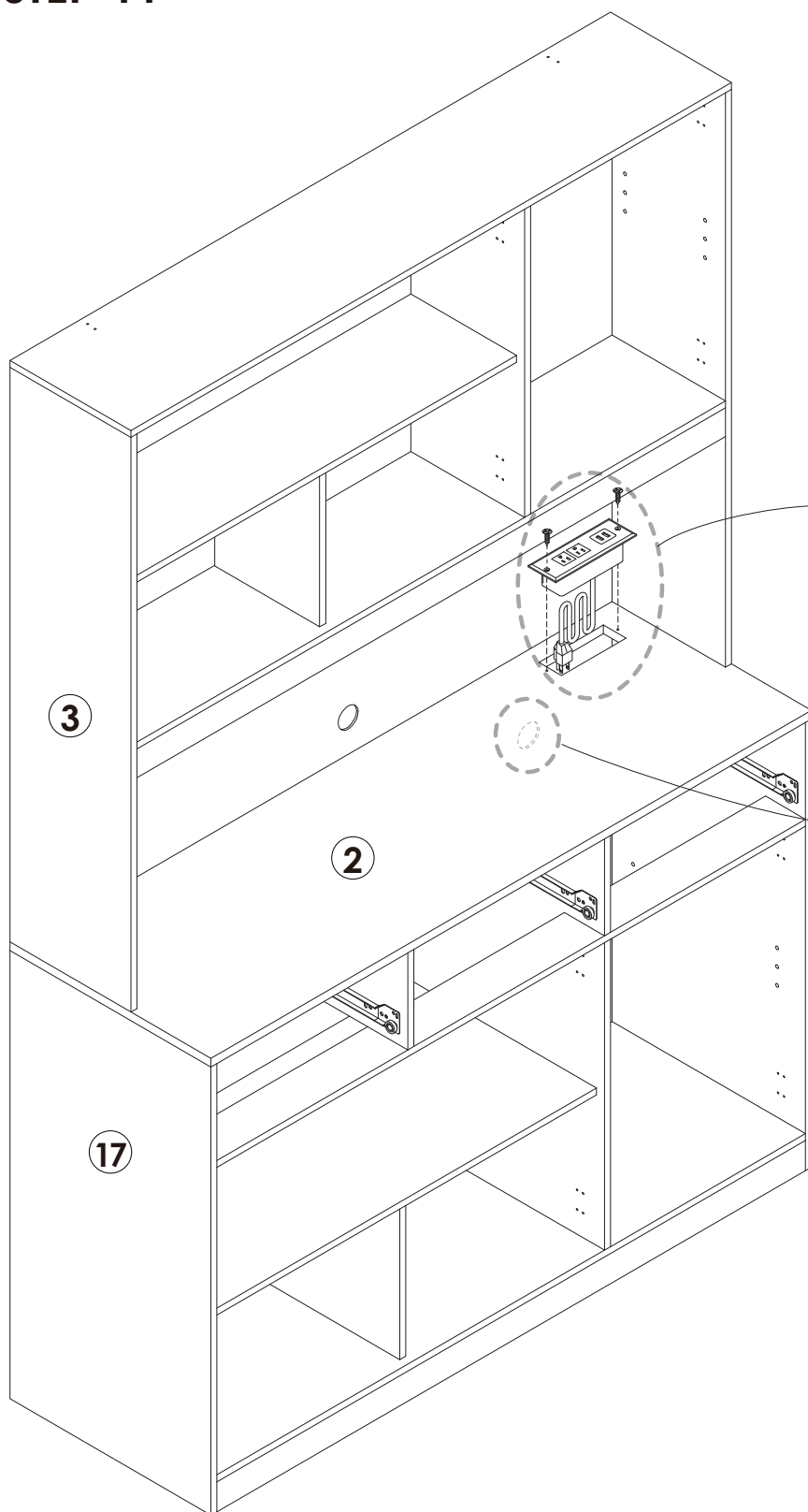
STEP 43


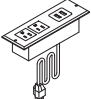


 N x 34SETS

Assembly Steps(EN) / Montageschritte(DE)

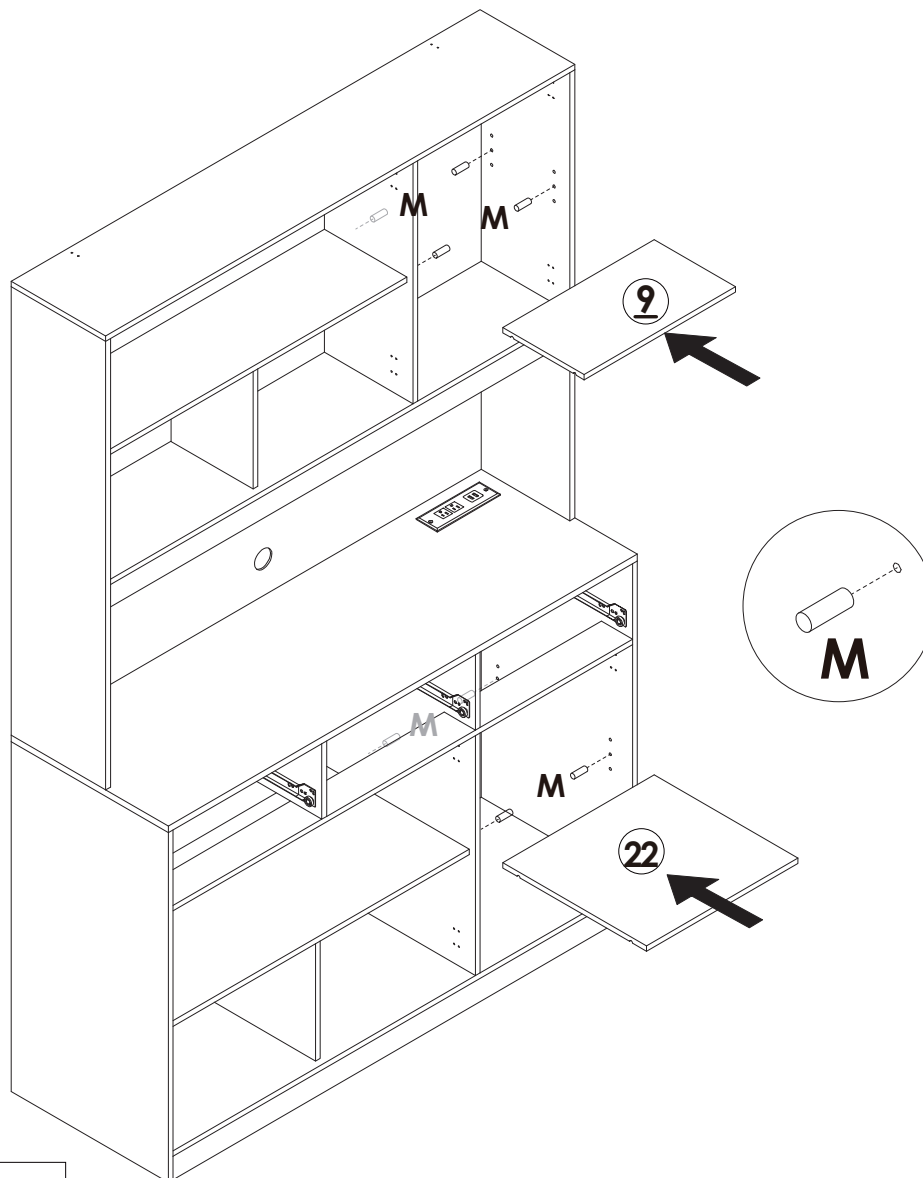
STEP 44



	D x 2PCS
	R x 1PC

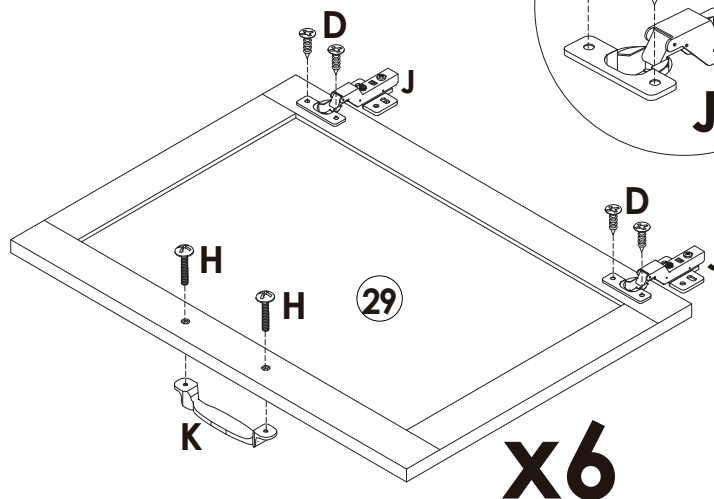
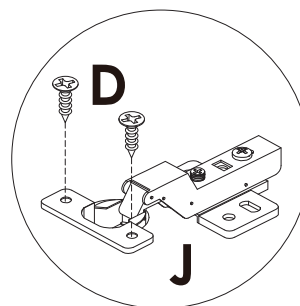
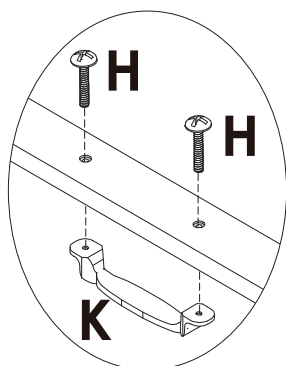
Assembly Steps(EN) / Montageschritte(DE)

STEP 46

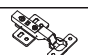


 M x 8PCS

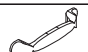
STEP 46



 D x 24PCS

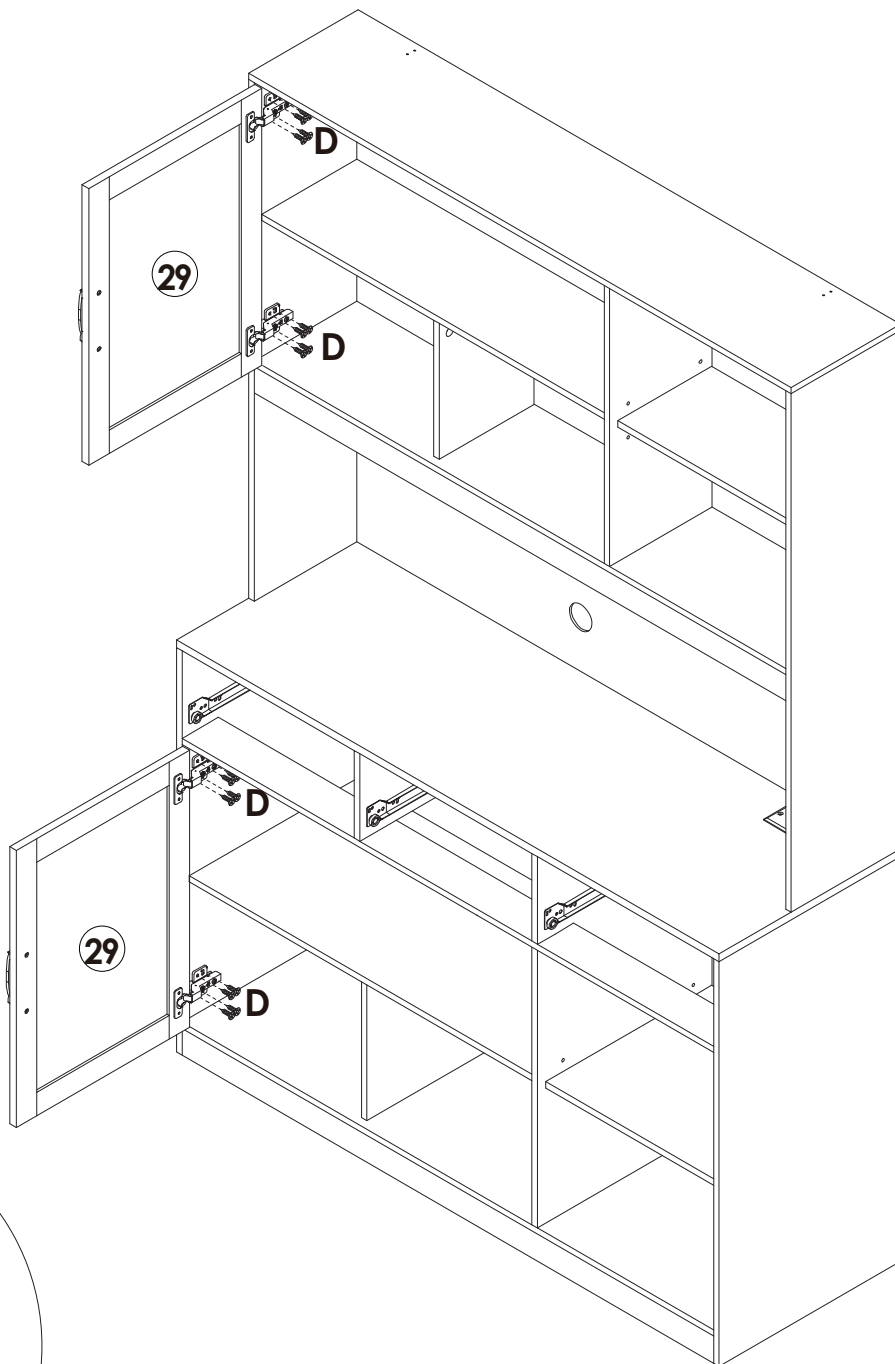
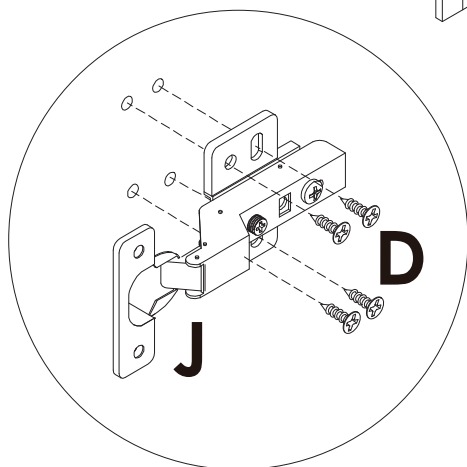
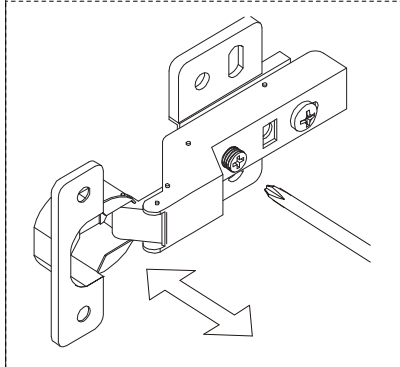
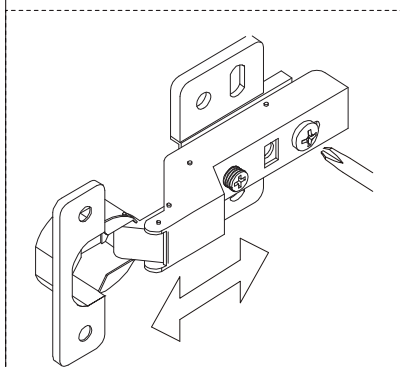
 J x 12PCS

 H x 12PCS

 K x 6PCS

Assembly Steps(EN) / Montageschritte(DE)

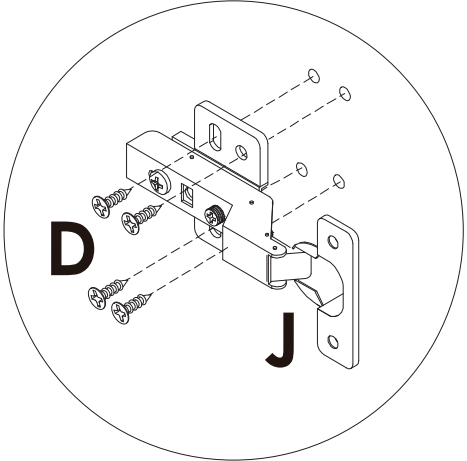
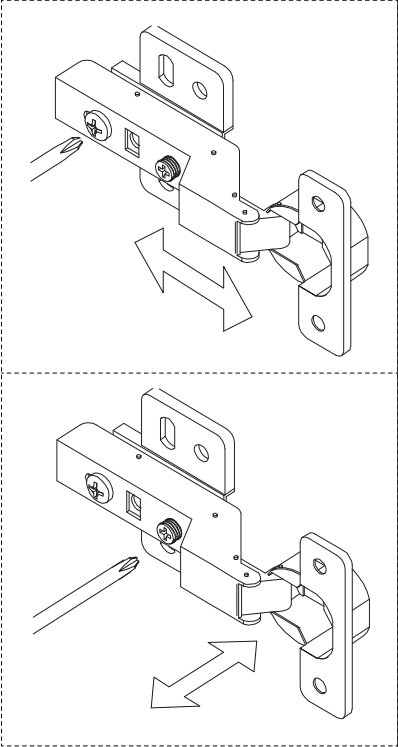
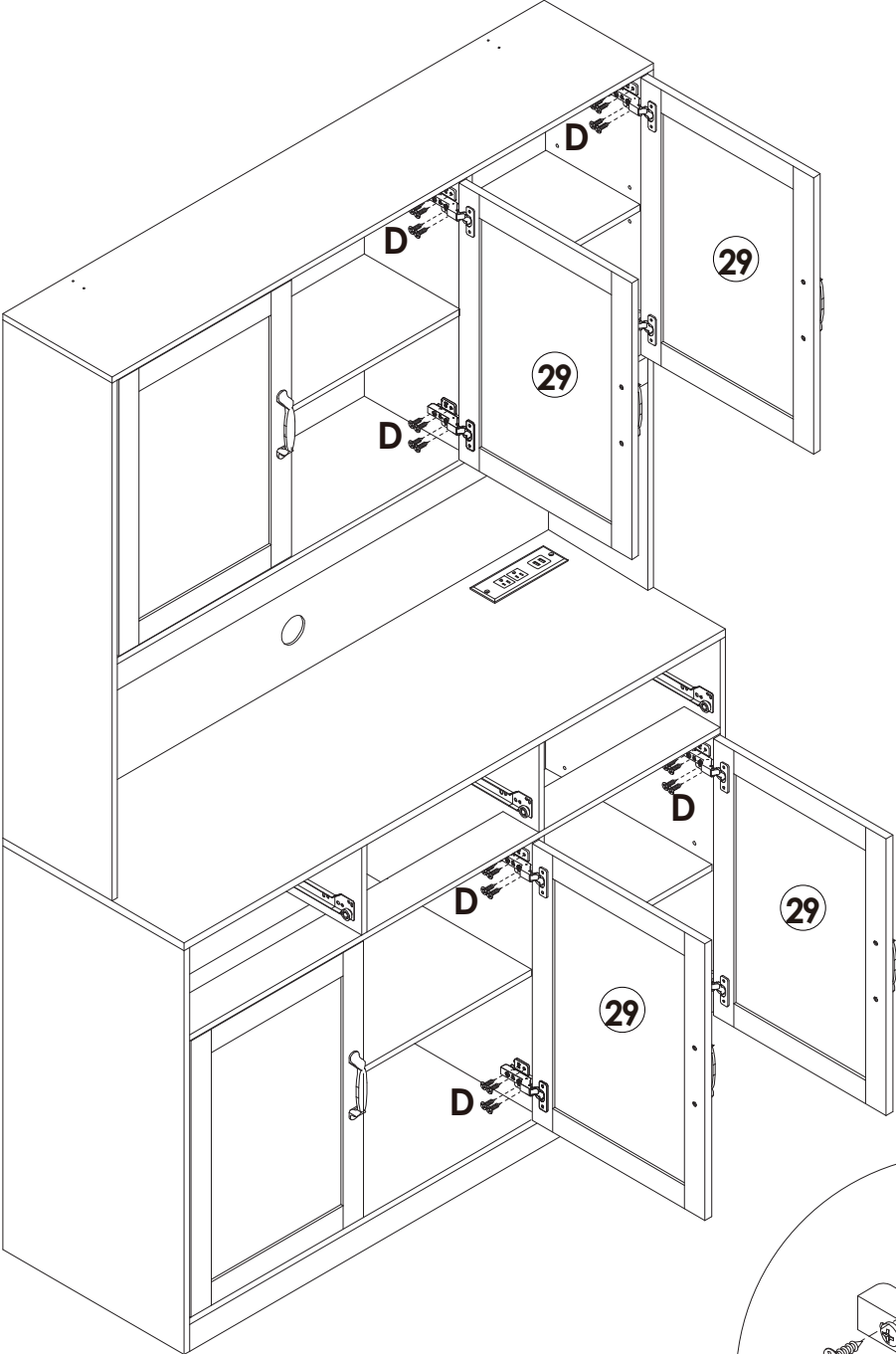
STEP 47



D x 16PCS

Assembly Steps(EN) / Montageschritte(DE)

STEP 48

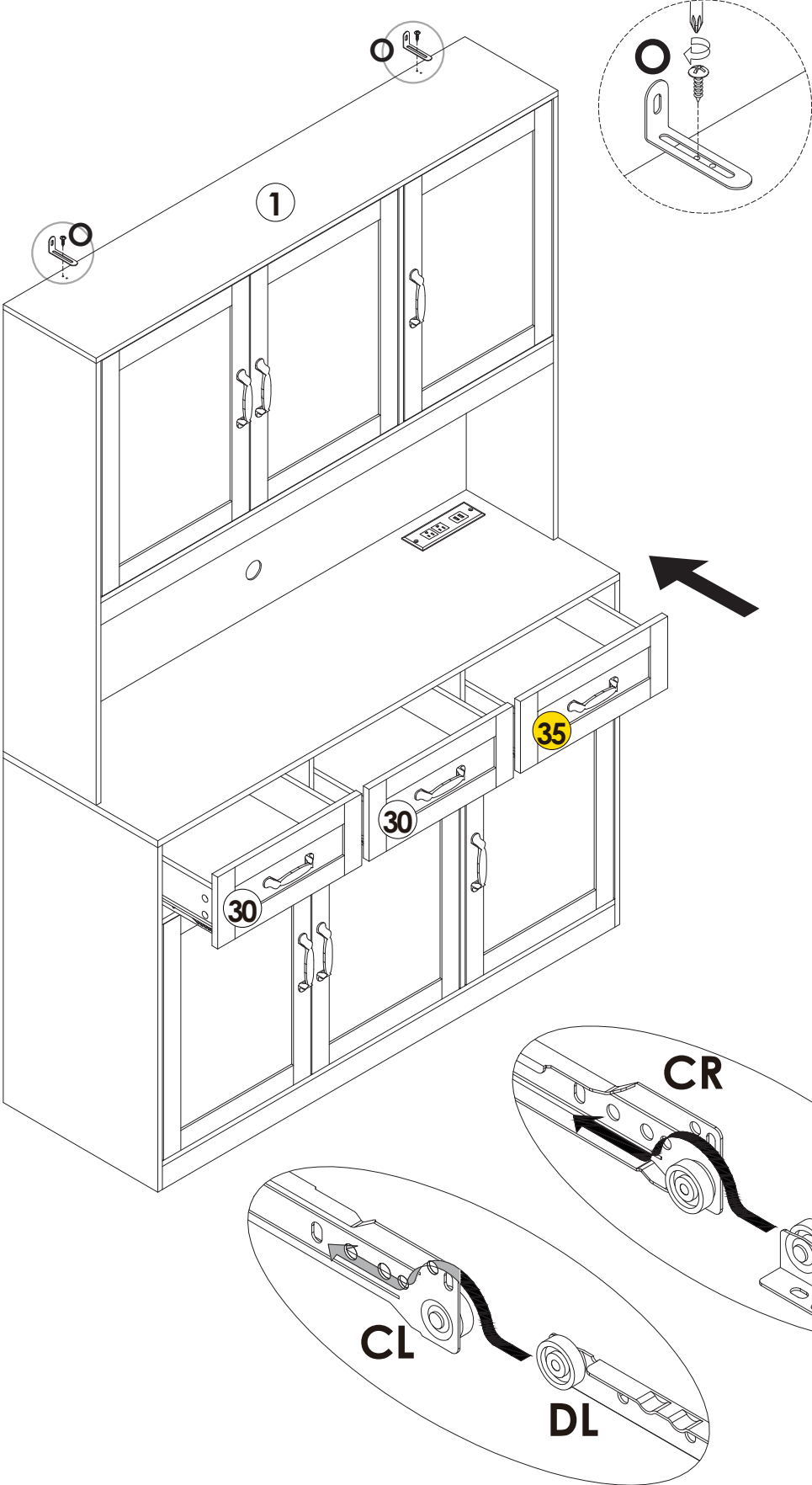


 D x 32PCS

Assembly Steps(EN) / Montageschritte(DE)

STEP 49

Lock the long side of the "O" L-shaped metal plate to the ① board with the "O" short screw.

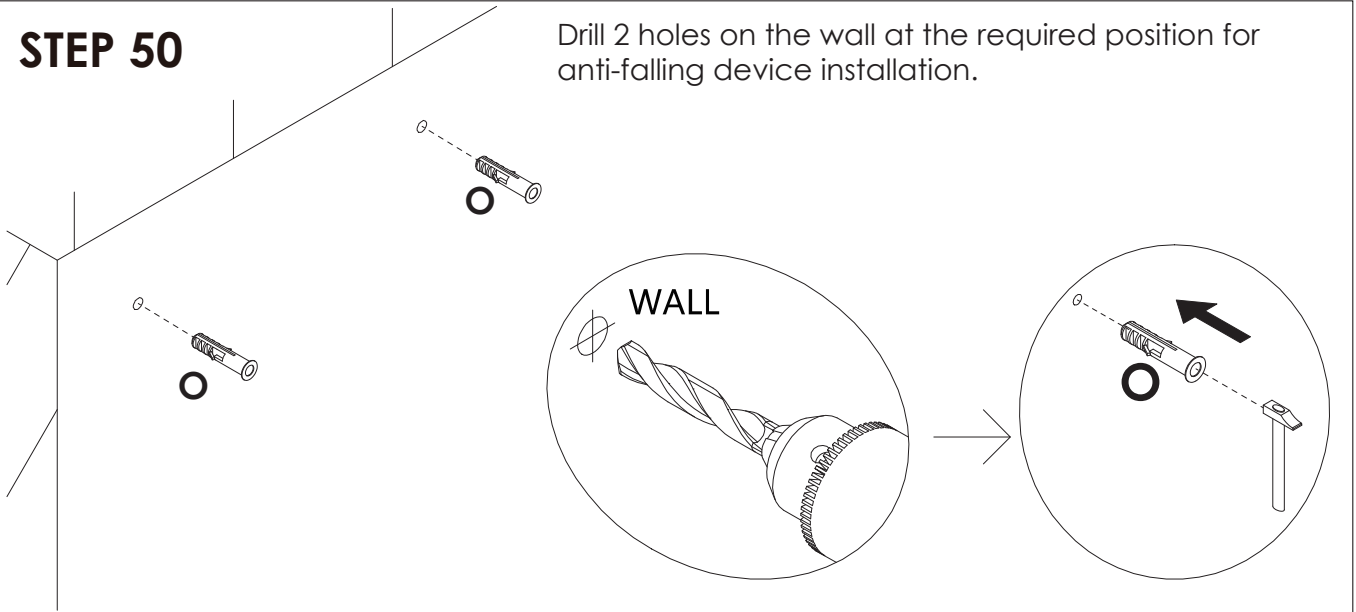


	O x 2SETS
---	------------------

Assembly Steps(EN) / Montageschritte(DE)

STEP 50

Drill 2 holes on the wall at the required position for anti-falling device installation.

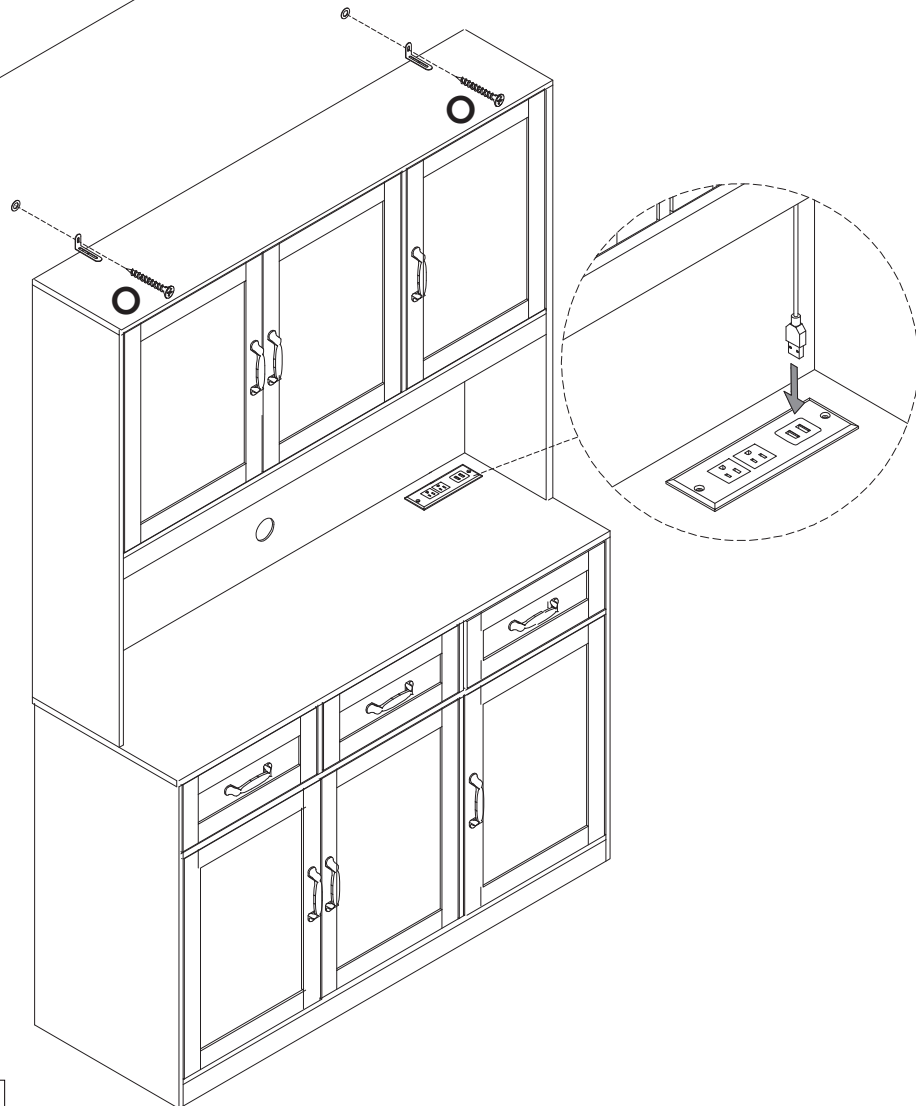


○ x 2PCS

STEP 51

Move the cabinet to the required position, use the "○" long screw to fix the cabinet to the wall.

WALL



○ x 1PC



WARNING



Children have died from furniture tipover. To reduce the risk of furniture tipover:

- **ALWAYS** install Anti-tip device provided.
- **NEVER** put a TV on this product.
- **NEVER** allow children to stand, climb or hang on any drawers, doors, or shelves.
- **NEVER** open more than one drawer at a time.
- Place heaviest items in the lowest drawers.



***This is a permanent label.
Do not remove!***