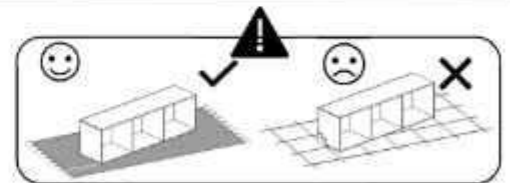
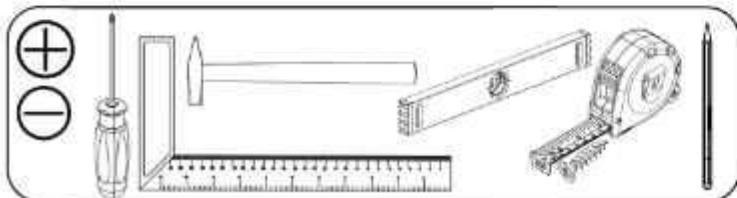


L

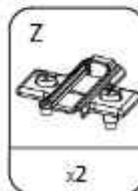
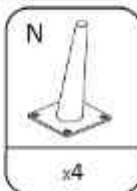
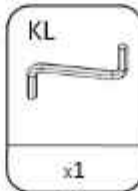
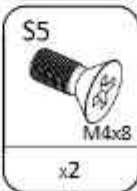
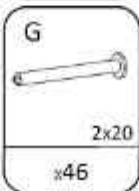
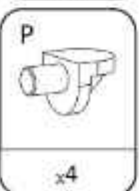
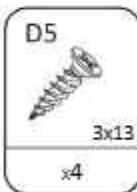
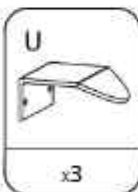
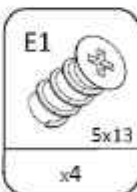
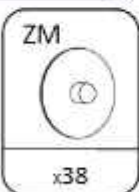
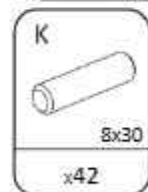
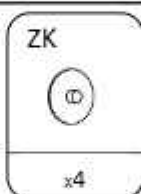
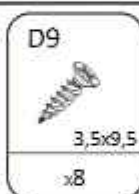
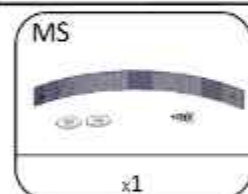
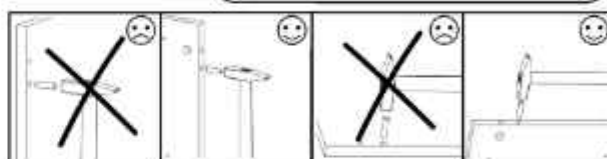
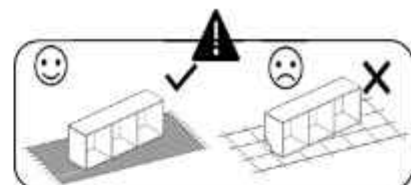
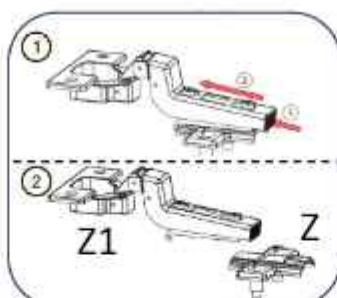
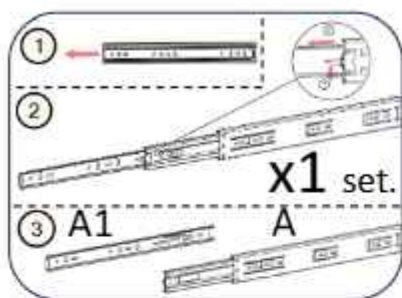
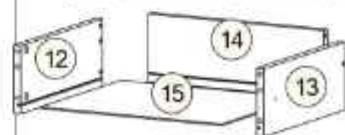


R

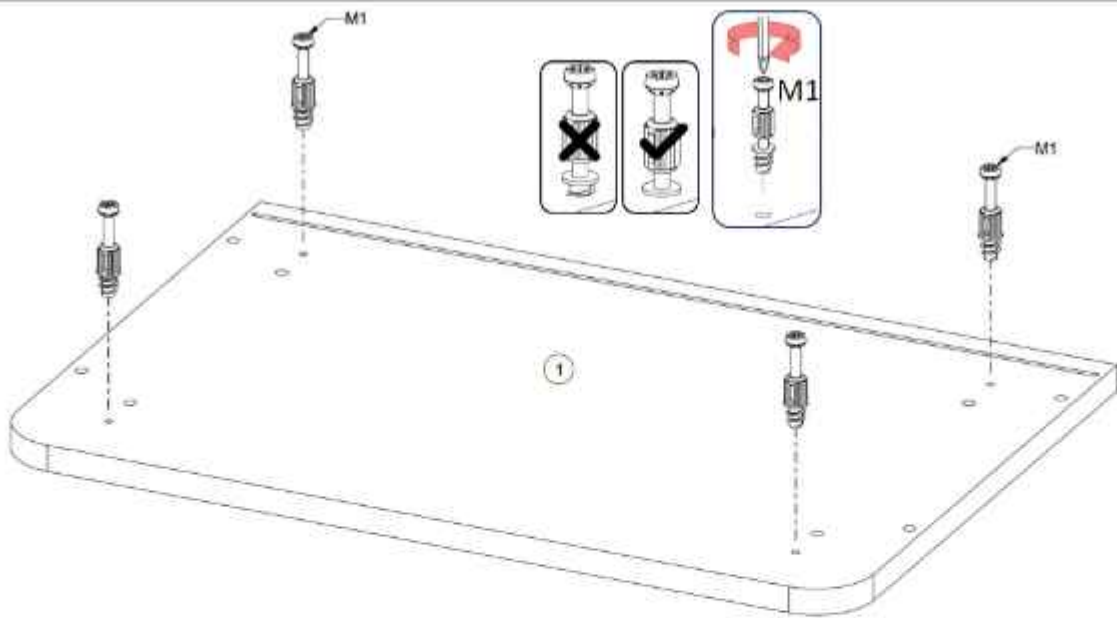




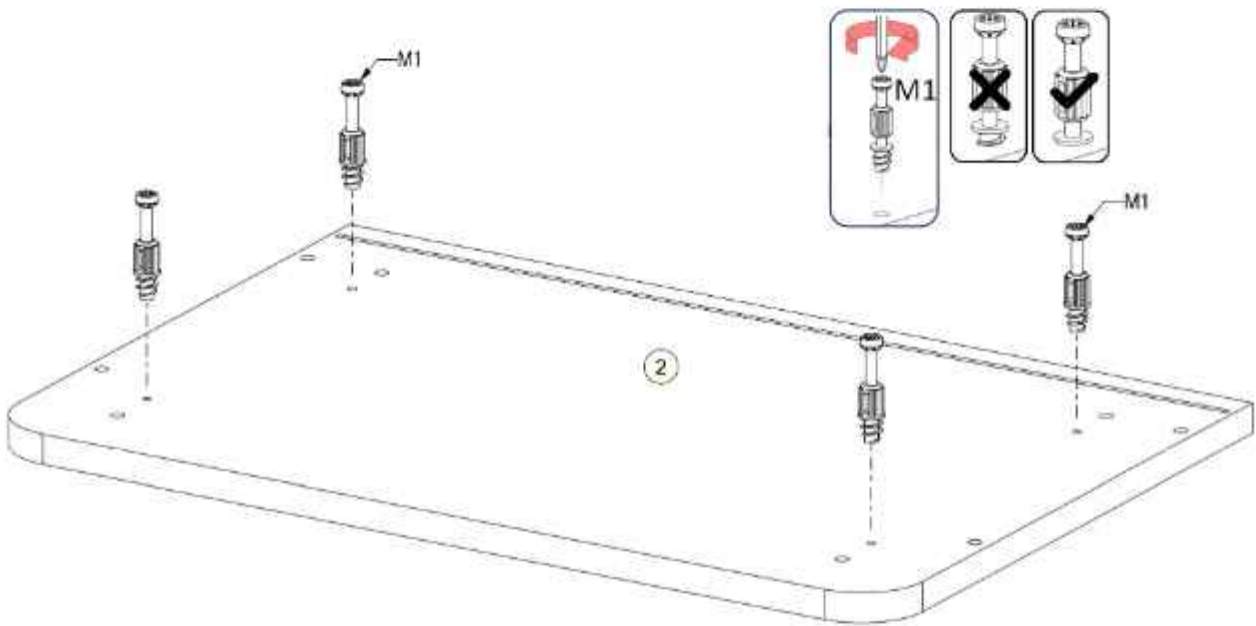
No	T(mm)	L(mm)	W(mm)	pcs.
1	18	596	400	1
2	18	596	400	1
3	16	1692	333	2
4	66	1692	66	2
5	16	1692	355	1
6	16	1692	355	1
7	16	462	355	3
8	16	462	355	1
9	19	1088	454	1
10	18	194	456	1
11	18	393	456	1
12	16	350	140	1
13	16	350	140	1
14	16	404	140	1
15	3	417	346	1
16	3	1701	494	1
17	19	1088	456	1



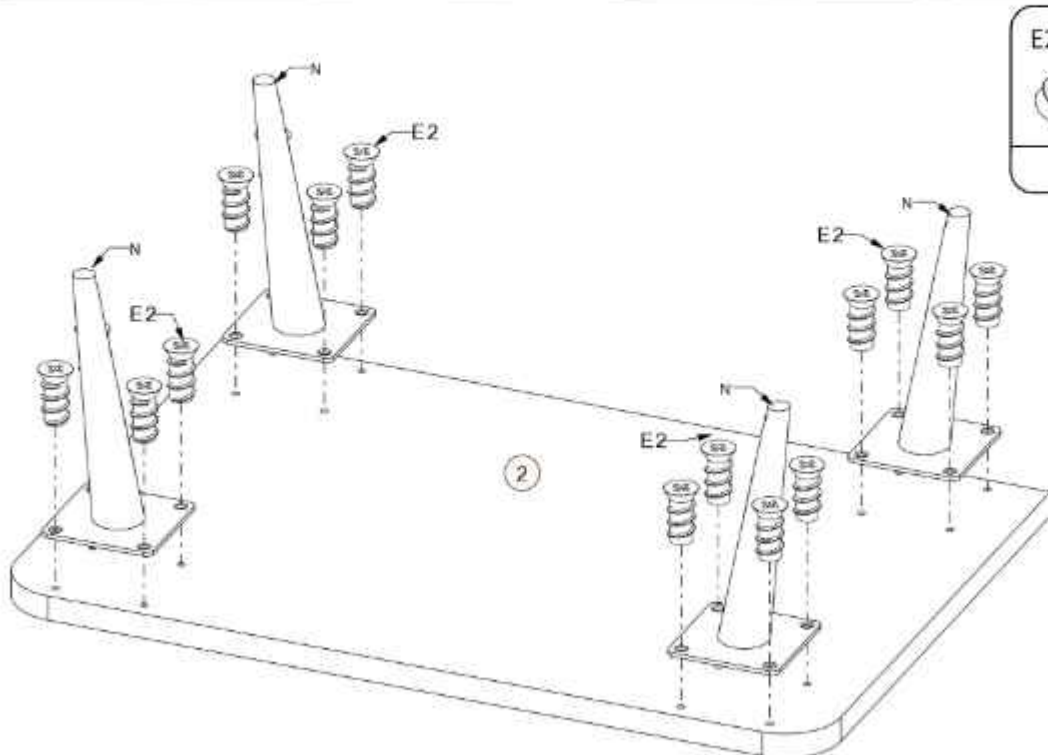
1



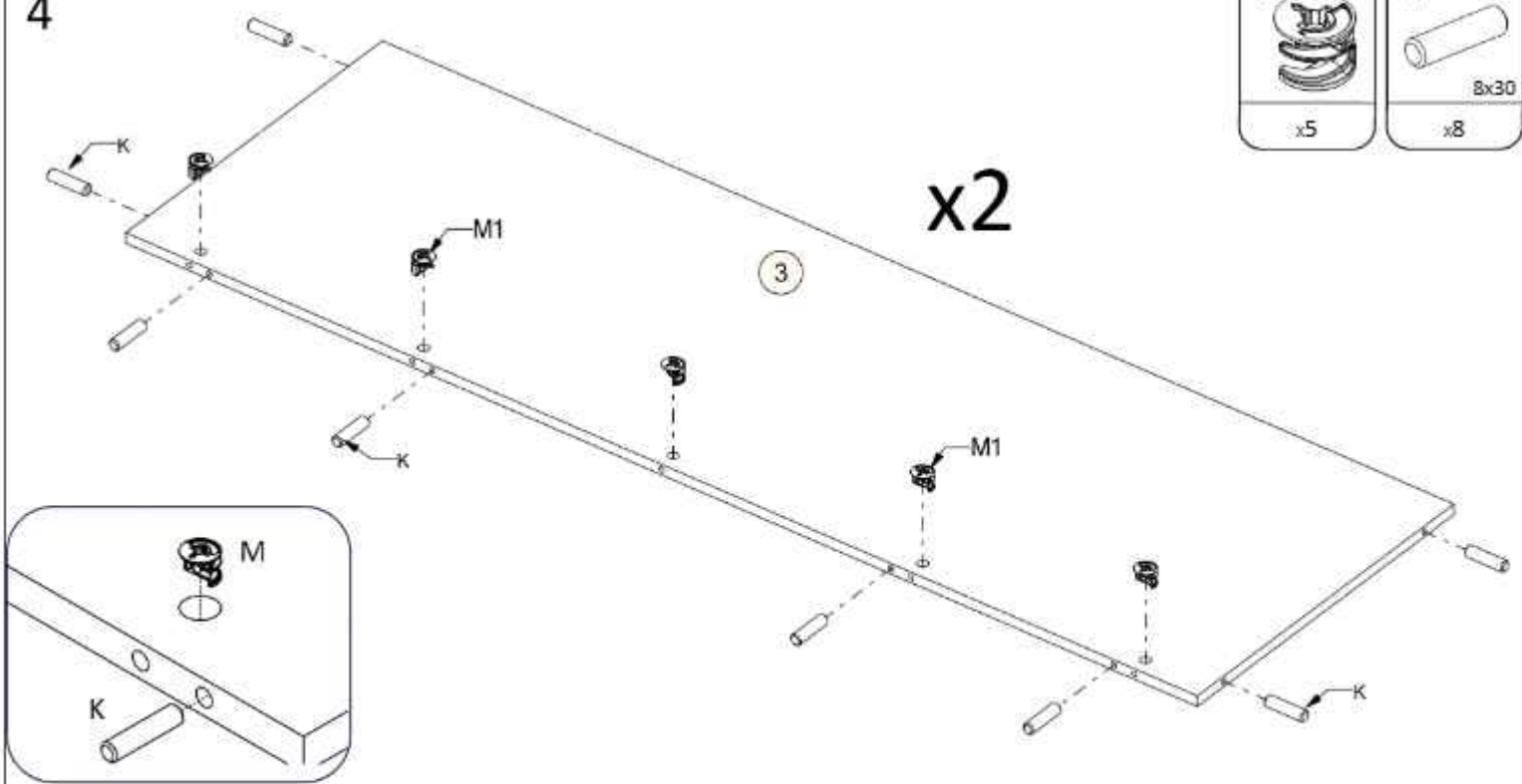
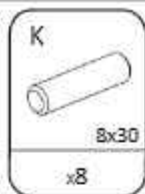
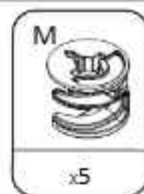
2



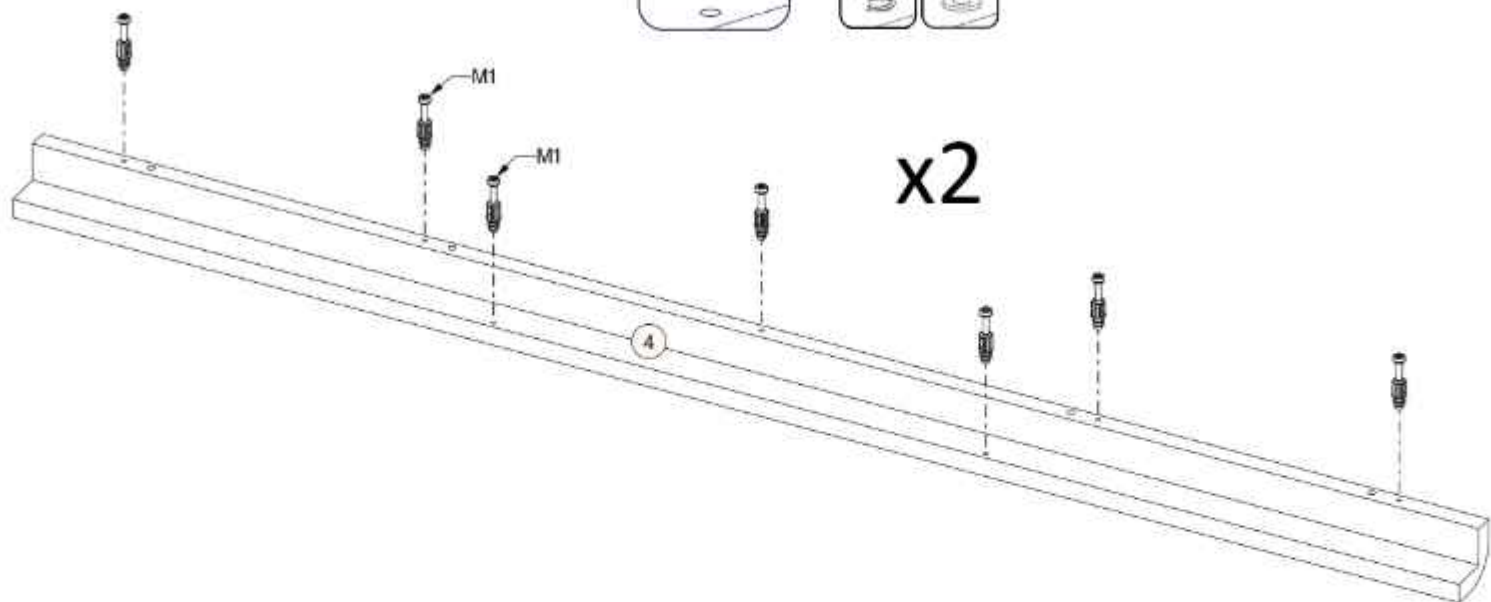
3



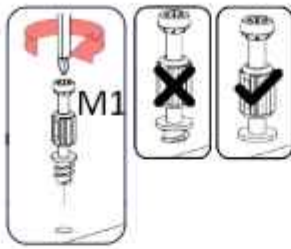
4



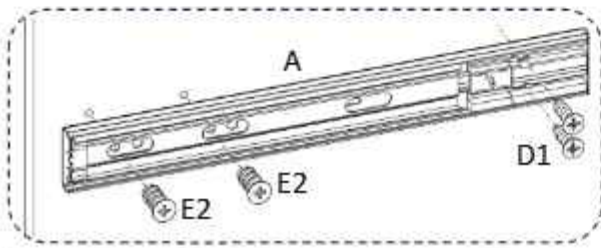
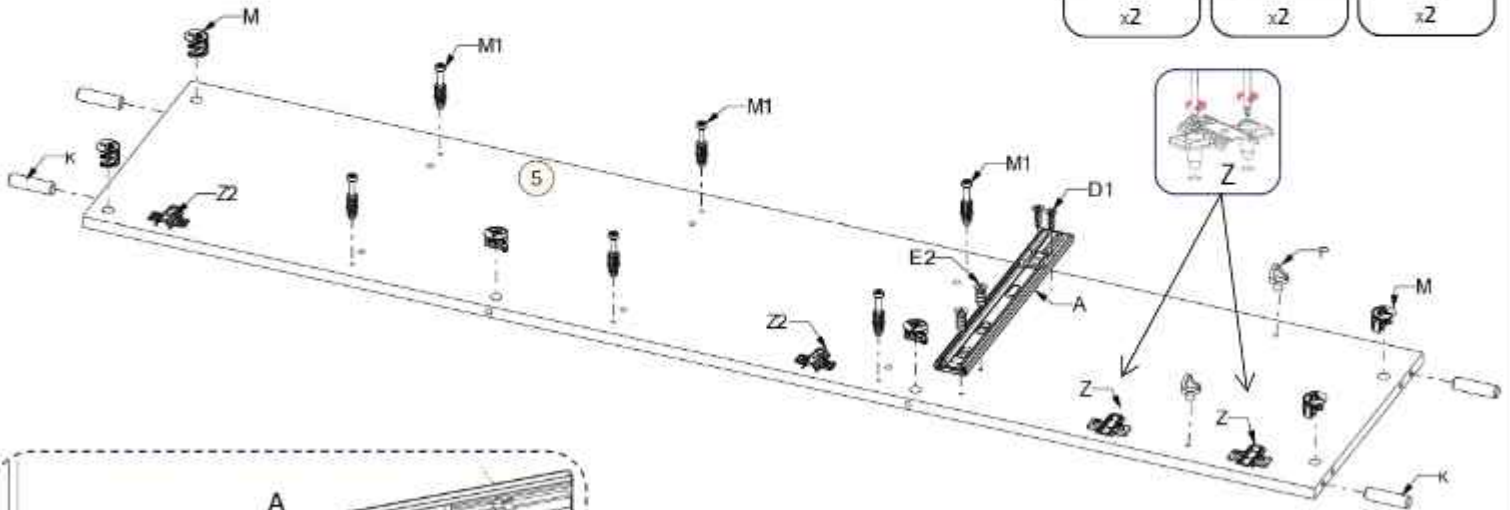
5



6

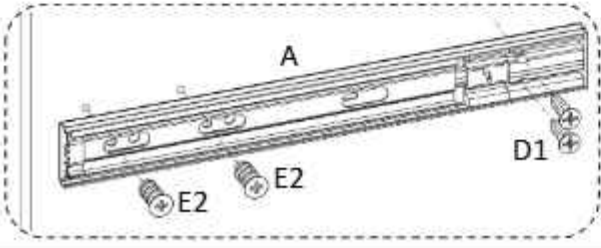
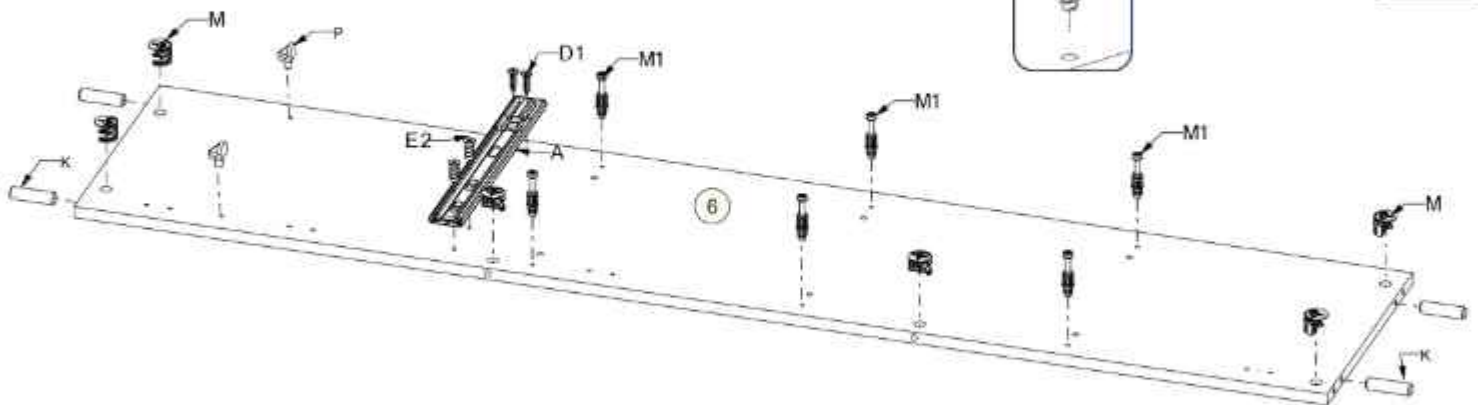


Z2 x2	D1 3,5x16 x2	M1 x4	M x6	K 8x30 x4
P x2	Z x2	E2 6,3x13 x2		

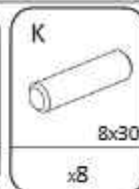
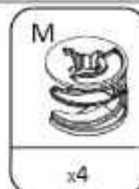
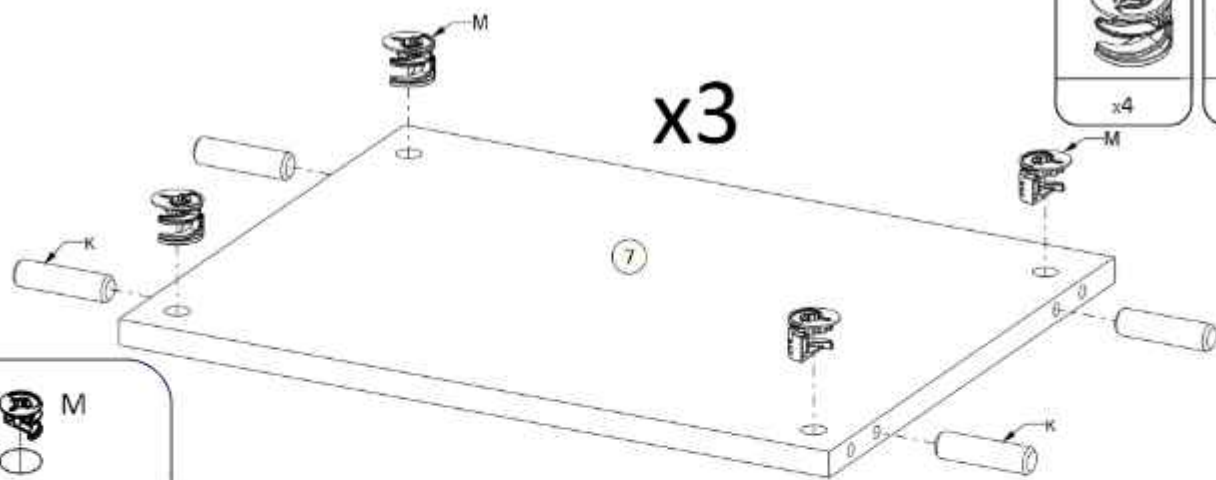


7

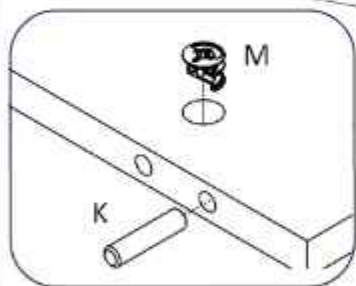
P x2	D1 3,5x16 x2	M1 x6	M x6	K 8x30 x4
				E2 6,3x13 x2



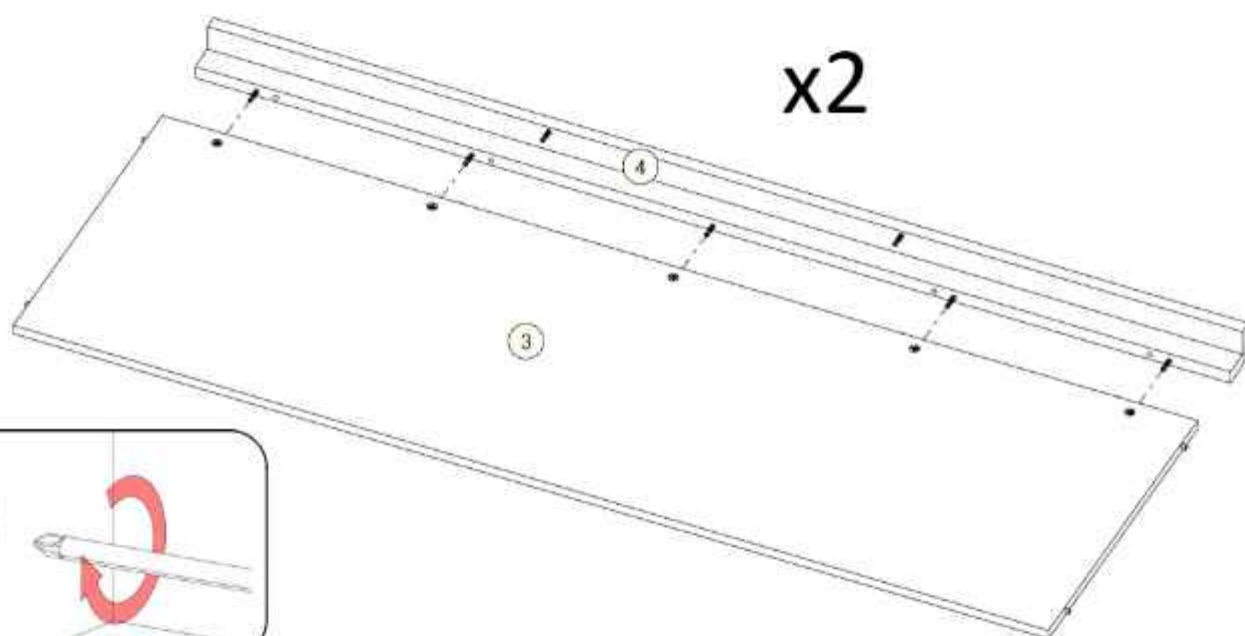
8



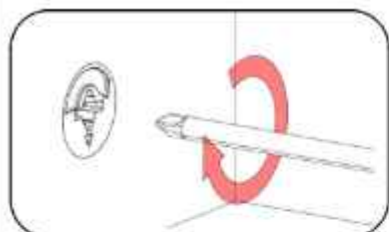
x3



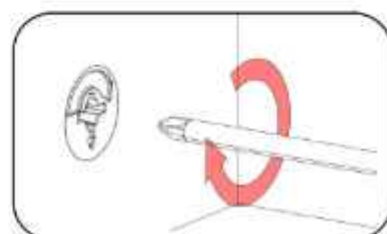
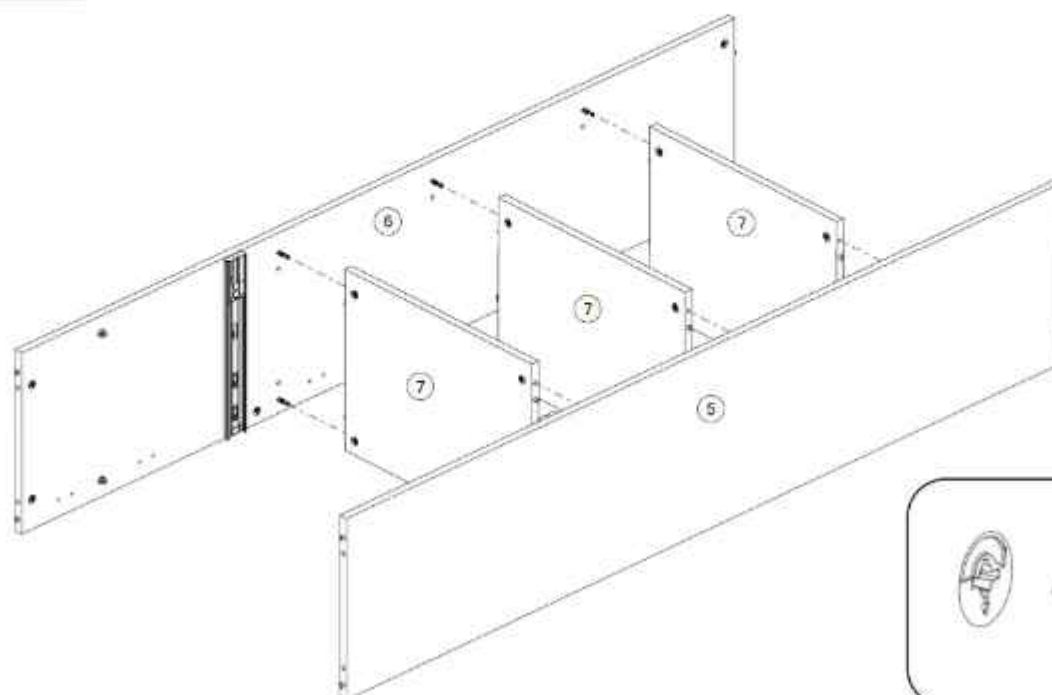
9



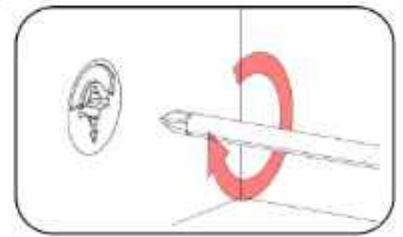
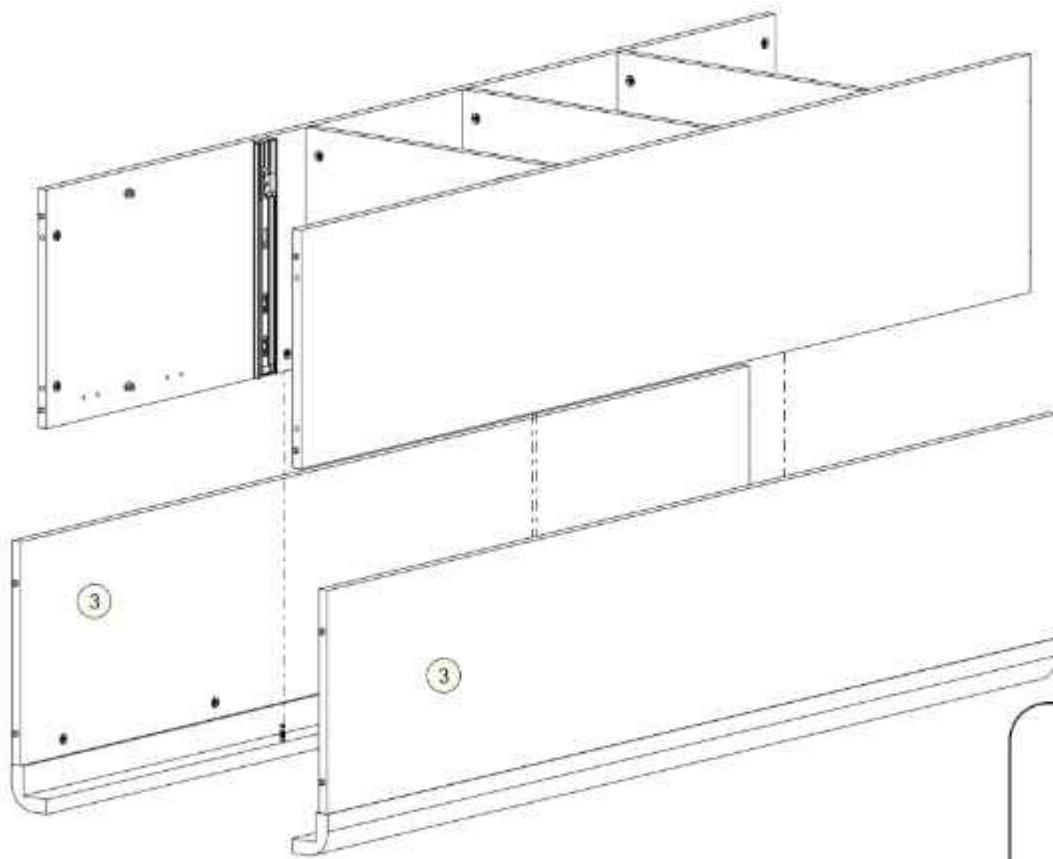
x2



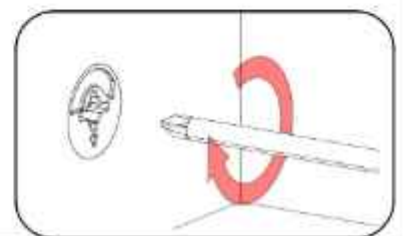
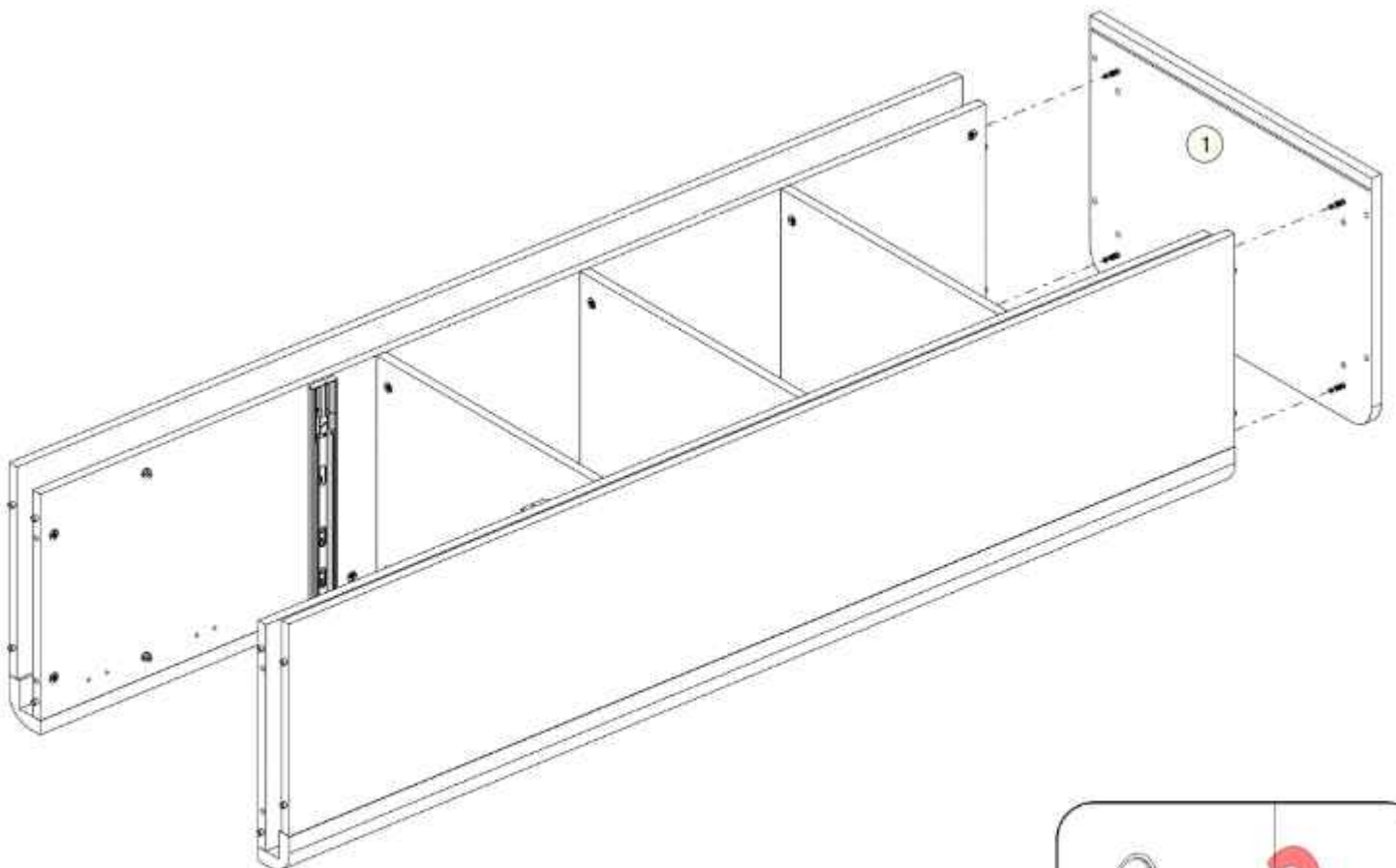
10



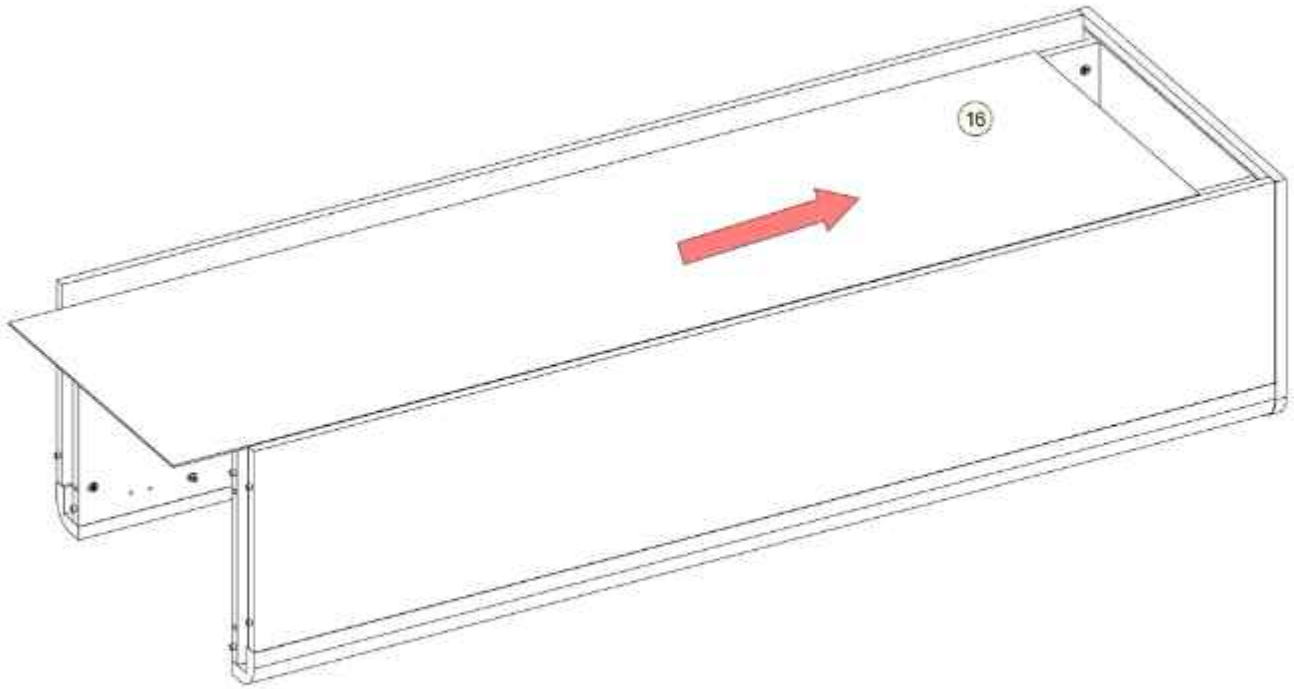
11



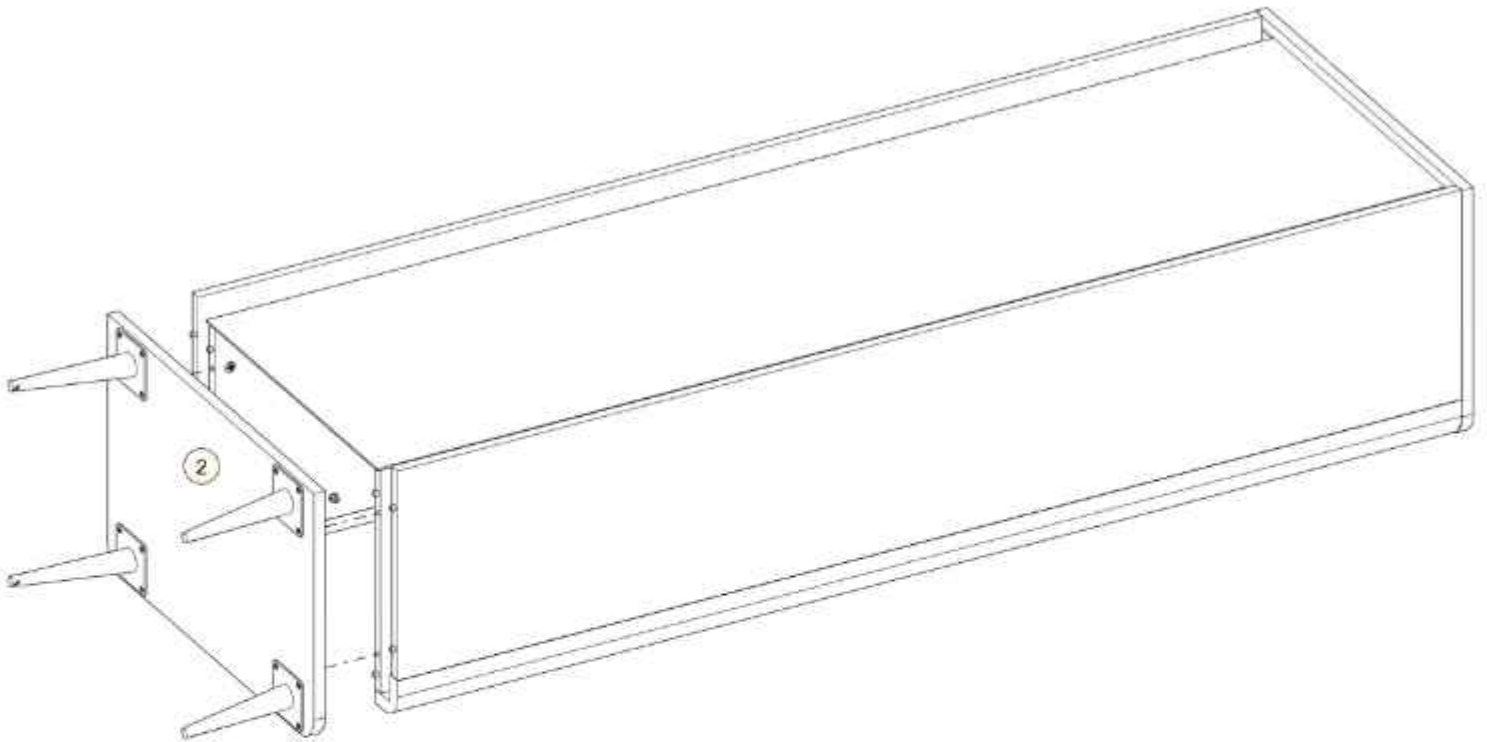
12



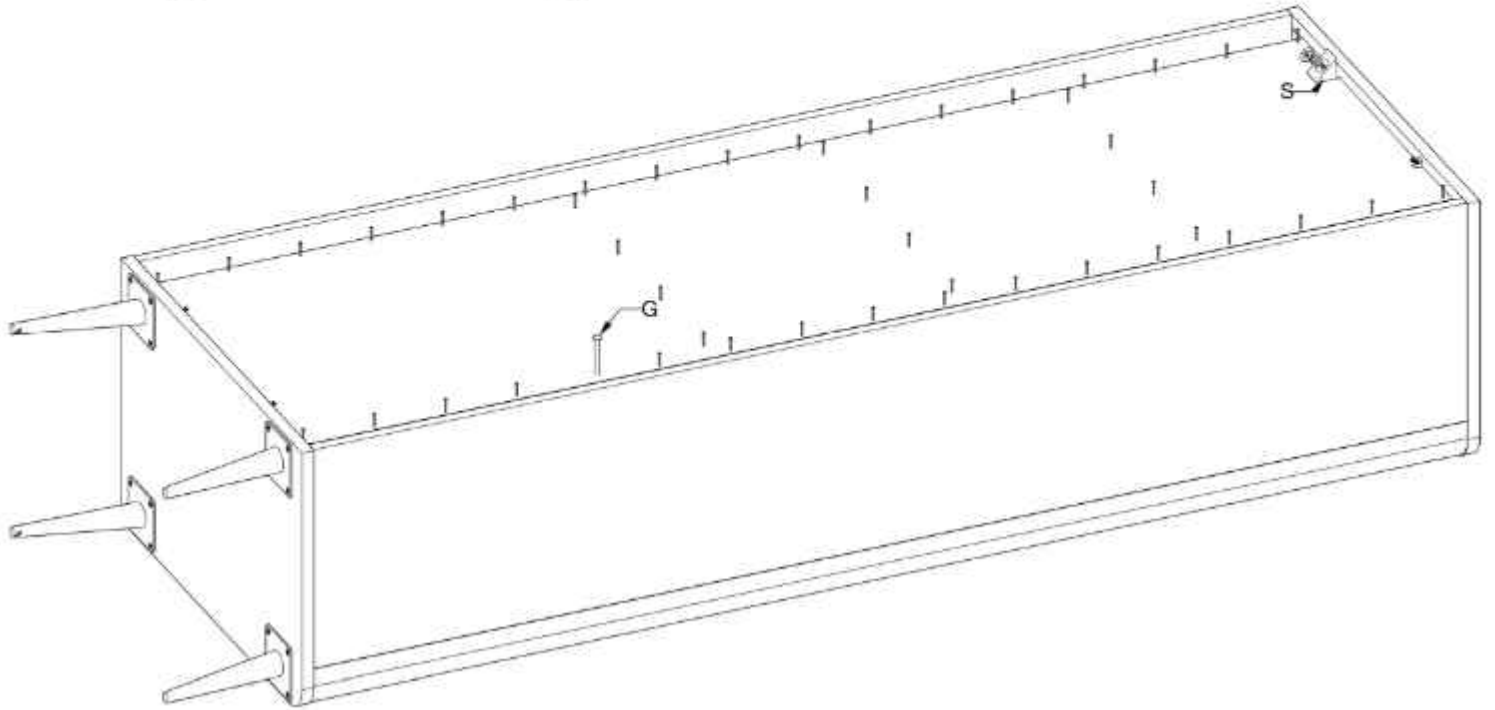
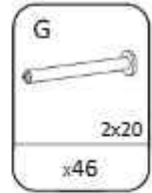
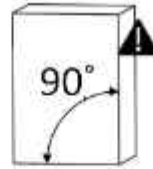
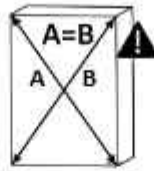
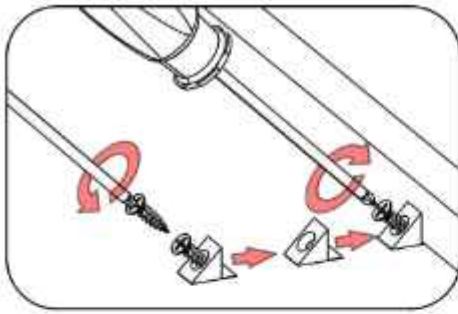
13



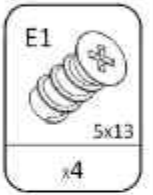
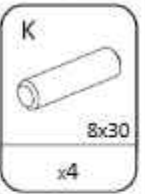
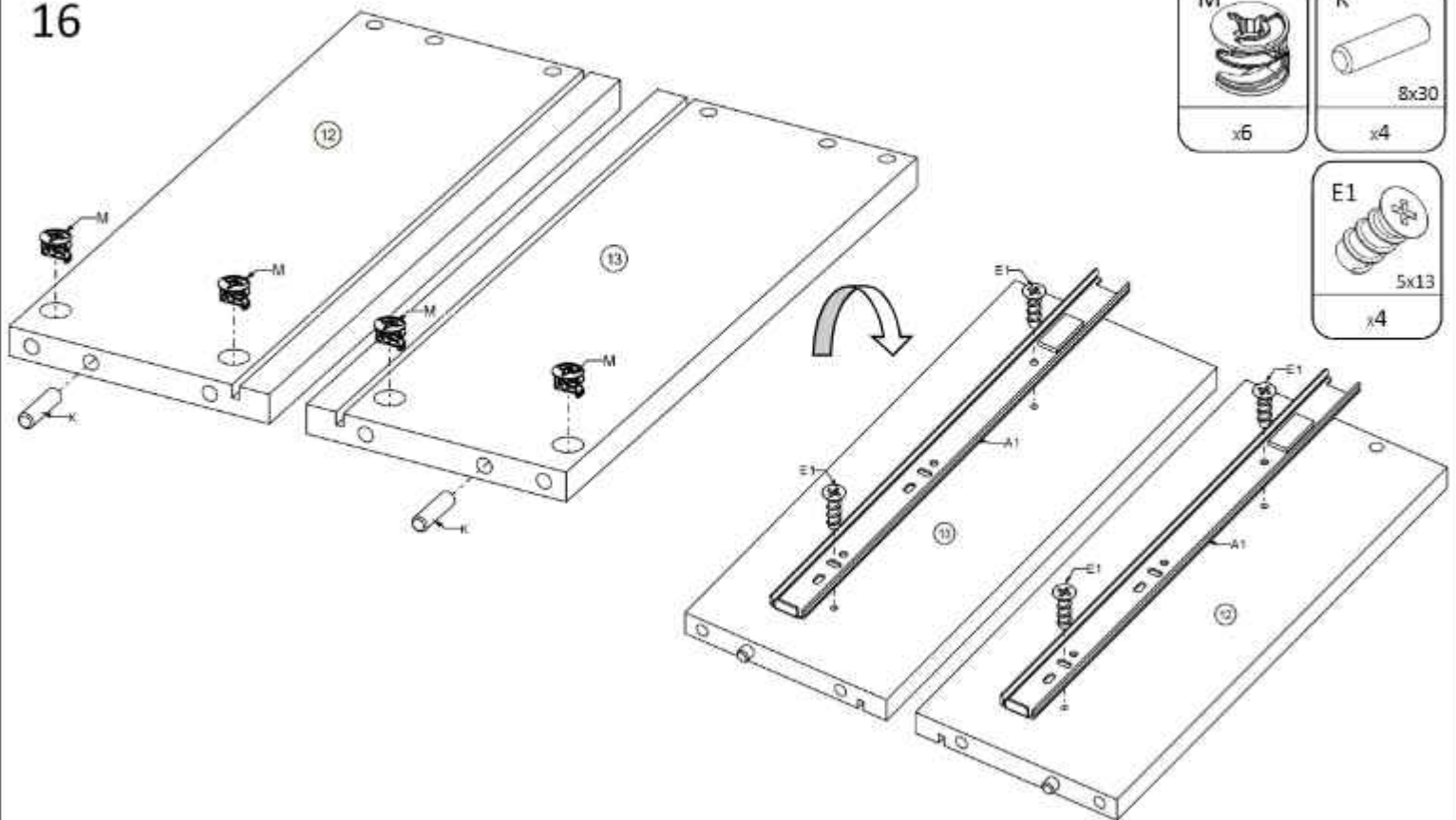
14



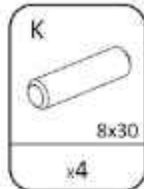
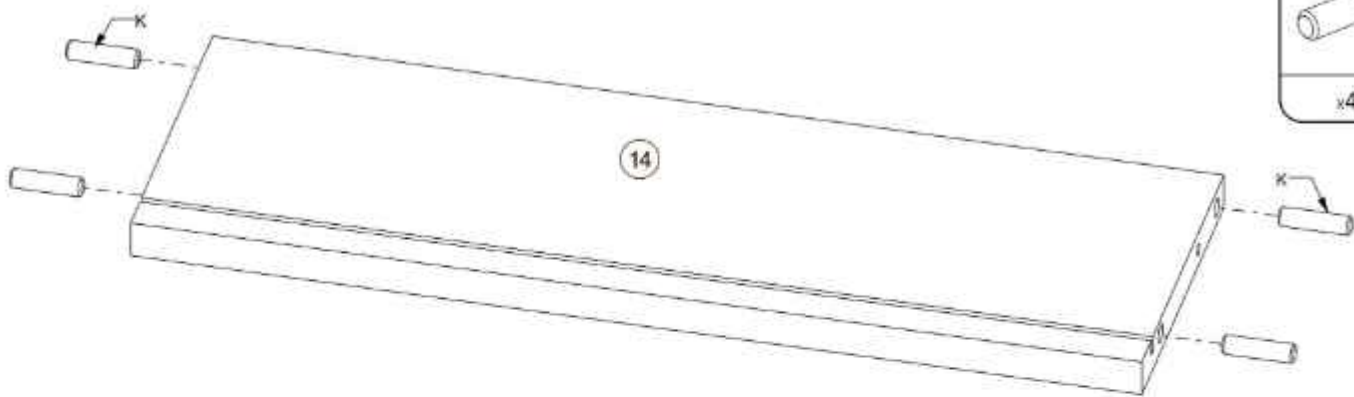
15



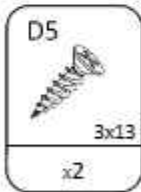
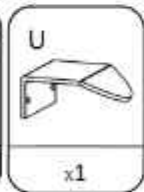
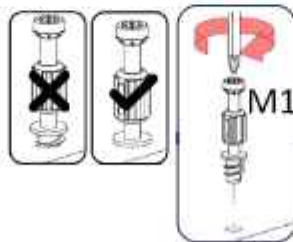
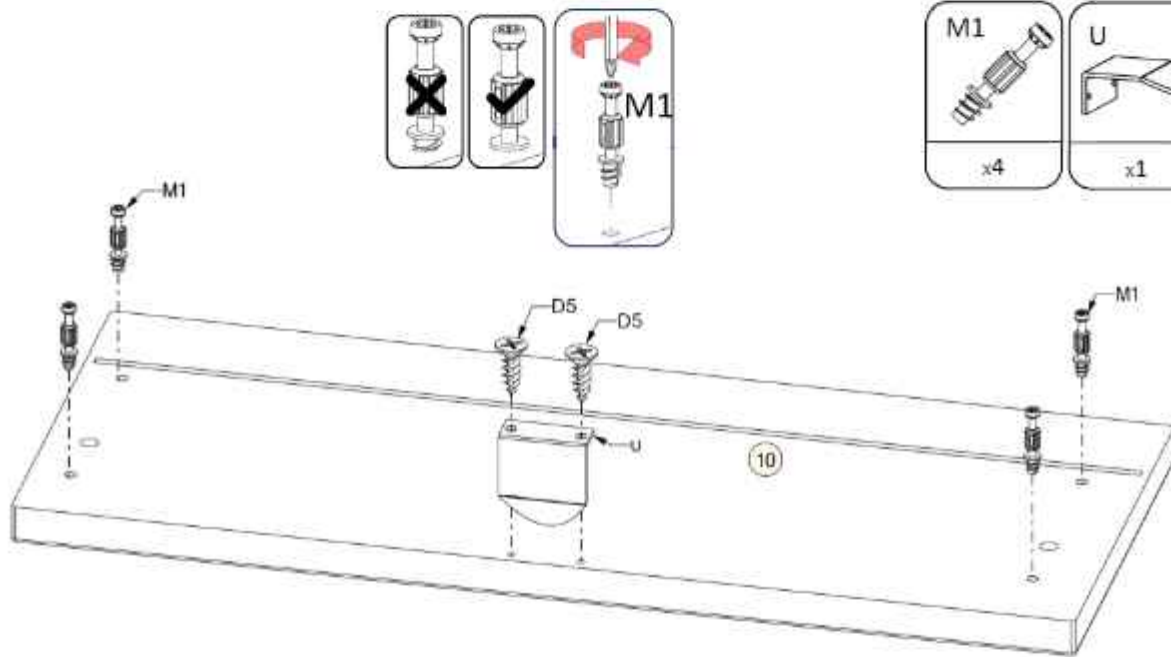
16



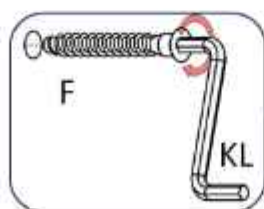
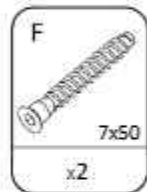
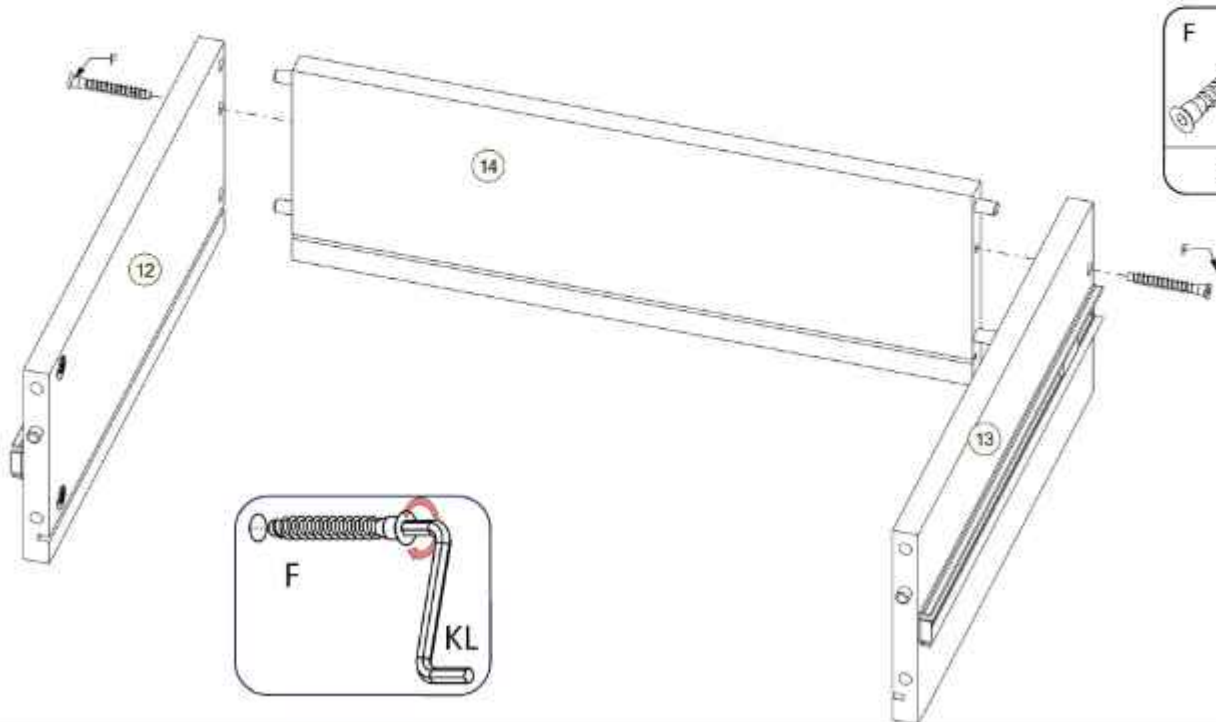
17



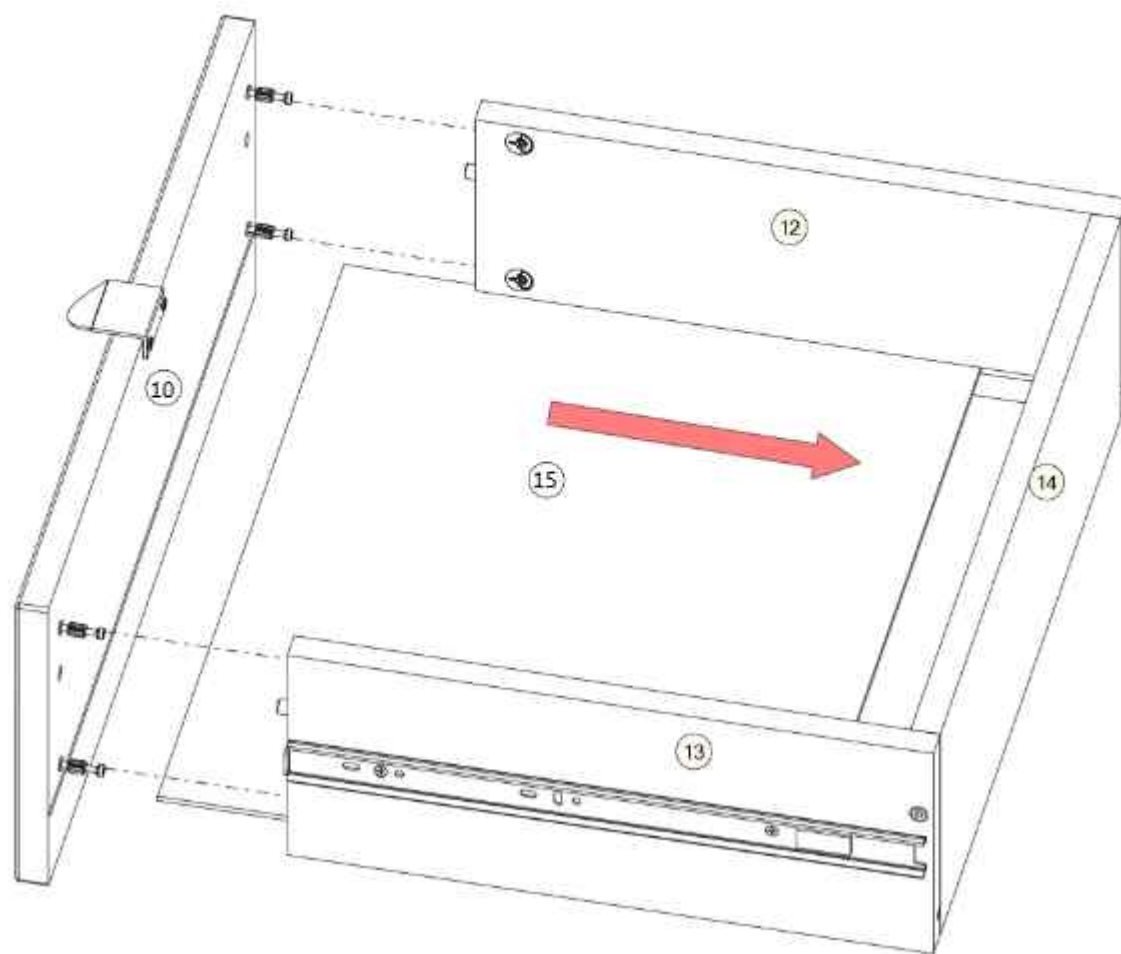
18



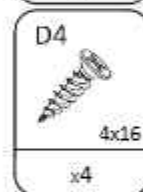
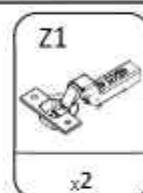
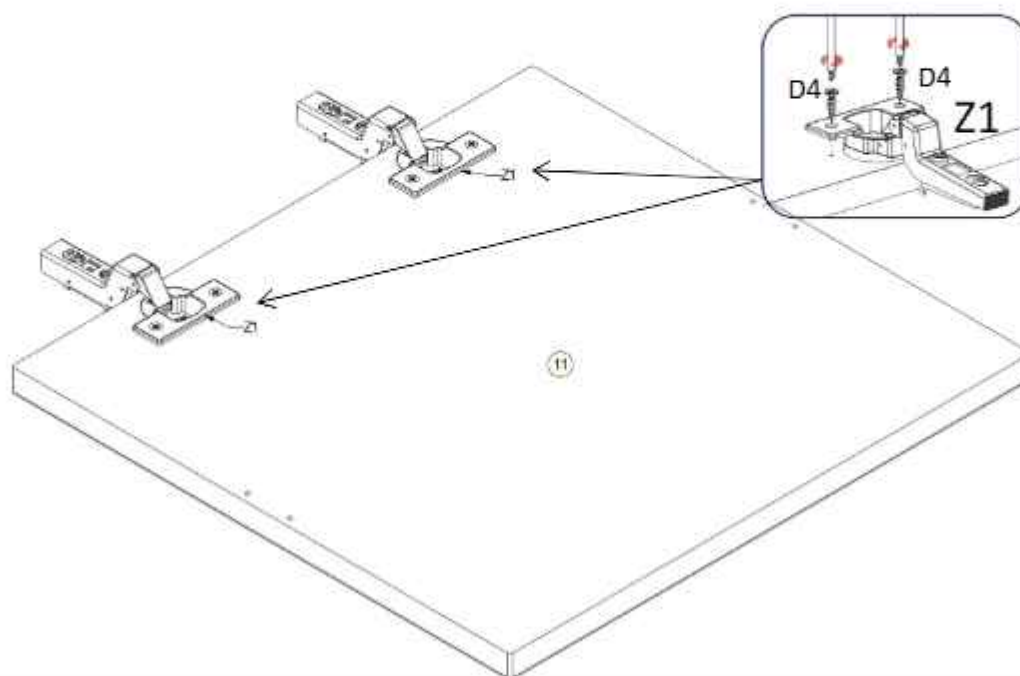
19



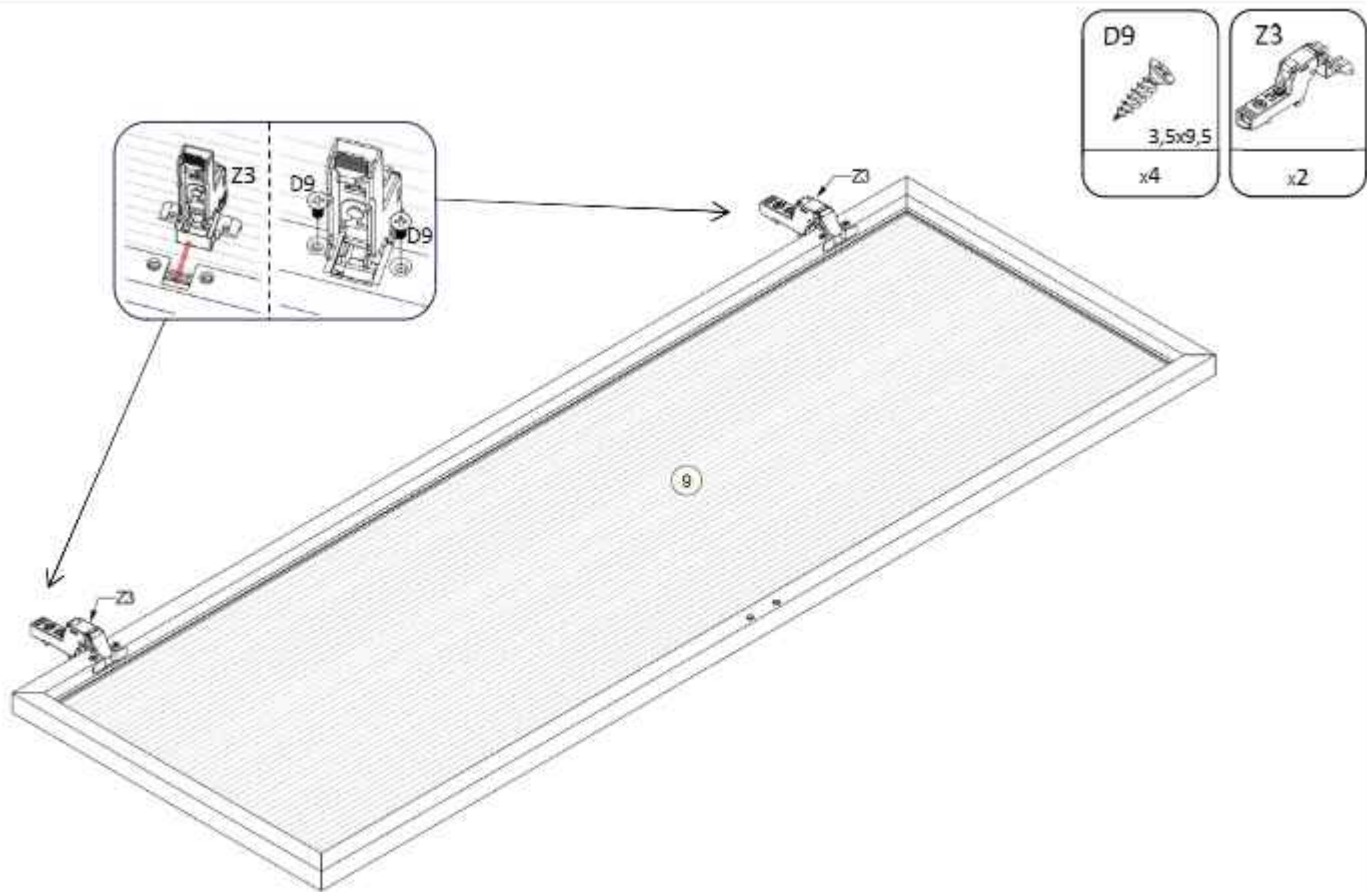
20



21



22



23

