

D

Aufbauanleitung

NL

Opbouwhandleiding

FR

Instructions de montage

IT

Istruzioni di montaggio

GB

Assembly instructions

Bestimmungsmäßiger Gebrauch:

- Dieses Außenmöbel ist nur zur Verwendung im privaten Wohnbereich vorgesehen
- Der Tisch ist nicht als Sonnenschirmhalterung vorgesehen.
- Diesen Artikel nur zum Abstellen von haushaltsüblichen Mengen an Geschirr, Speisen und Getränken verwenden. Er ist nicht als Leiterersatz, Unterstellbock oder Turngerät für Kinder geeignet.
- Alle Schrauben zuerst nur lose eindrehen und erst festziehen, wenn alle Schrauben in der richtigen Position sind.

Doelmatig gebruik:

- Dit buitenmeubel is uitsluitend bedoeld voor gebruik in particuliere woningen of huizen.
- De tafel is niet bedoeld als parasolhouder.
- Dit artikel a.u.b. uitsluitend gebruiken voor het neerzetten van seriesgoed, gerechten en dranken in huishoudelijke hoeveelheden. Het is niet geschikt voor gebruik als vervanging voor en ladder, als steunbok of als klimtostel voor kinderen.
- De schroeven a.u.b. eerst losjes indraaien en pas vastdraaien, als alle schroeven zich in de juiste positie bevinden.

Avertissements importants:

- Ce mobilier d'extérieur est exclusivement destiné à une utilisation dans le cadre d'un domicile privé.
- Le table n'est pas prévue pour maintenir un parasol.
- Cet article est prévu pour ne supporter que les quantités de vaisselle, de plats, et de boissons habituelles dans le cadre d'une utilisation à domicile. Il n'est pas apte à servir d'escabeau, de tréteau ou d'appareil d'exercice physique pour enfants.
- Ne serrer que légèrement les vis dans un premier temps, puis les serrer lorsque toutes les vis sont en position correcte.

Avvisi importanti:

- Per il presente mobile da esterno é previsto il solo utilizzo nello spazio abitativo private.
- Il tavolo non é ideato come supporto per l'ombrellone.
- Usare l'articolo esclusivamente come supporto per una quantità normale di stoviglie, cibi e bevande. Non si presta come scala Improvvisata, banco da lavoro o attrezzo da ginnastica per bambini.
- Si raccomanda di inserire le viti avvitantole non prima che tutte le viti siano nella posizione corretta.

Proper Use:

- This outdoor furniture is only intended for use in private residential areas.
- The table is not intended to be used as a sunshade support.
- This item may only be used to hold ordinary household amounts of crockery, food and drink. It is not intended for use as a Ladder, support or play equipment for children.
- Only tighten the screws completely once all screws are in place.

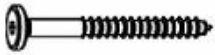

WICHTIG! Aufbauanleitung sorgfältig lesen und für späteren Gebrauch aufbewahren.

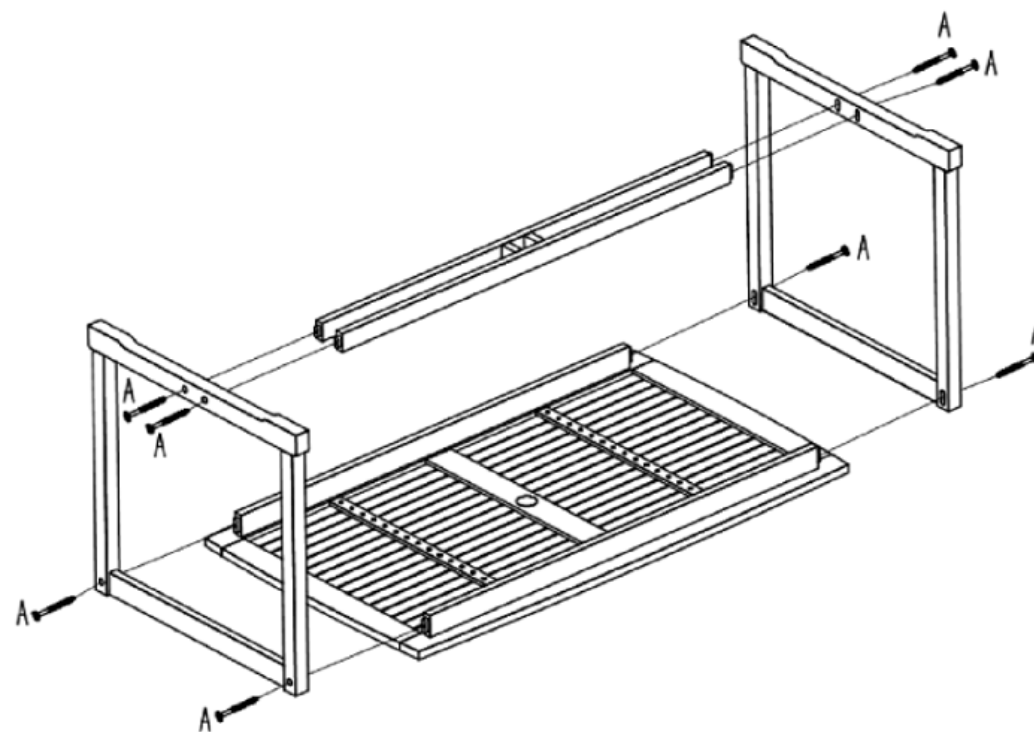
BELANGRIJK! Opbouwhandleiding zorgvuldig doorlezen en bewaren voor later gebruik.

Important! Lire attentivement les instructions de montage et les conserver pour un usage ultérieur.

Importante! Leggere attentamente le istruzioni di montaggio e conservabile per un future utilizzo.

Important! Read carefully. Hold this document for later reference.

A	 7x90x15	8
B		2



Pflegehinweis für Gartenmöbel aus Eukalyptusholz

Ihre Gartenmöbel wurden aus tropischem Eukalyptushartholz produziert, welches eine gute natürliche Widerstandsfähigkeit im Außenbereich hat.

Die Gartenmöbel wurden mit einem farbigen Holzpflegeöl behandelt, um das Holz vor Fäulnis, Austrocknung und Rißbildung zu schützen. Wie alle Holzmöbel unterliegen sie trotzdem der Wetterbeeinflussung, d.h. sie unterliegen großen Temperaturschwankungen, Nässe und intensiver Sonneneinstrahlung. Besonders durch Regen kommt es zu einem schnellen Abtrag der Imprägnierung. Dies führt im wesentlichen zu folgenden Phänomenen:

- Rißbildung und Verformung. Dies sind typische charakteristische Merkmale von Holz, die sich nie ganz vermeiden lassen. Für gewöhnlich beeinträchtigen sie aber die Funktion der Möbel kaum.
- Stockflecken und Schimmel. Beides sind Pilzarten die spontan und exogen Holz besiedeln und besonders guten Nährboden auf aufgeweichtem Holz finden, insbesondere auf waagerechten Flächen, wie z.B. Sitzflächen und Tischplatten.

Beide Phänomene sind Pflegefehler und kein Reklamationsgrund. Folgende Hinweise sollten Sie daher unbedingt beachten, um länger Freude an Ihren Gartenmöbeln zu haben:

- Langen Kontakt mit Nässe und stehendes Wasser vermeiden. Stellen Sie die Möbel bei Regen unter oder decken Sie diese mit einer Abdeckhaube ab. Bei kurzen Regengüssen sollten die Möbel angekippt und Nässe nach dem Regen abgewischt werden. Bei längerer Abdeckung muss für genügend Luftzirkulation gesorgt werden.
- Reinigung mit weicher Bürste und Seifenlauge.
- Regelmäßig mit Holzpflegeöl aus dem Fachhandel behandeln. Dies kann durchaus mehrmals pro Saison notwendig sein. Wenn Wasser auf dem Holz nicht mehr perlt spätestens bei spröde werden oder ergrauen, sollte dies erfolgen. Fungizide (pilzhemmende) Öle können Pilzbefall vorbeugen. Ganz wichtig: Das Holz muss vollständig trocken sein. Gemeint ist nicht oberflächliche Nässe, sondern die nicht sichtbare Feuchtigkeit im Holz, die sich nach längeren Regenperioden ergibt. Wird hier Pflegeöl aufgetragen können sich paradoxer Weise danach Stockflecken ergeben! Vor dem Ölen können Rauheiten ggf. auch Stockflecken und leichte „Silberpatina“ mit Sandpapier weggeschliffen werden.
- Kontakt mit Blütenstaub und anderen gerbenden natürlichen Substanzen vermeiden.
- Schrauben nicht versuchen zu festzuziehen. Holz arbeitet. Rostbildung mit Hilfe von Rostumwandler und Farbabtupfung behandeln.
- Vor zu langer Sonneneinstrahlung bei Nichtgebrauch schützen.
- Im Winter trocken und kühl, aber frostfrei einlagern. Diese Möbel sind nicht winterfest.
- Sessel, Bänke und Liegen bitte nur als Sitz-/Liegemöglichkeit verwenden. Sie sind nicht als Leiterersatz, Unterstellbock oder Turngerät für Kinder geeignet.
- Sessel und Liegen sind maximal mit 100kg, 2er Bänke mit 160kg und 3er Bänke mit 240kg flächig belastbar.
- Tische bitte nur zum Abstellen von haushaltsüblichen Mengen an Geschirr, Speisen und Getränken verwenden. Sie sind nicht als Leiterersatz, Unterstellbock oder Turngerät für Kinder geeignet.

Bei Nichtbeachtung dieser Punkte kommt es zu einer erheblichen Verkürzung der Lebensdauer. Desweiteren bitten wir um Beachtung, dass diese Möbel nur für den privaten Gebrauch vorgesehen sind.

Grundsätzlich gilt: Da Gartenmöbel Wind und Wetter ausgesetzt sind, muß man diesen mit einer gewissen Toleranz begegnen, insbesondere was Haarrißbildung, Farbunterschiede etc. anbelangt.

Care instructions for garden furniture made from eucalyptus wood

Your garden furniture was made from tropical eucalyptus hardwood, which has a good natural resistance outdoors.

The garden furniture was treated with a coloured wood oil to protect the wood from rotting, drying out and crack formation. Like all wooden furniture, it is nevertheless subject to environmental influences, i.e. it is subject to great fluctuations in temperature, moisture, and intensive sunlight. Rain can particularly cause the waterproofing to wear off quickly. This mainly leads to the following phenomena:

- Cracking and distortion. These are typical characteristic features of wood that can never be avoided completely. However, they usually hardly impair the function of the furniture.
- Mildew spots and mould. Both are types of fungus that inhabit wood spontaneously and exogenously and find a particularly good culture medium on moistened wood, especially on horizontal surfaces, such as seats and table tops.

Both phenomena are care errors and not grounds for complaint. You should therefore be sure to observe the following instructions so you can enjoy your garden furniture for longer:

- Avoid prolonged contact with moisture and standing water. Take your furniture indoors during rain or cover it with a protective cover. In the event of brief rain showers, the furniture should be tipped up and the moisture wiped off after the rain. Sufficient air circulation must be ensured during prolonged covering.
- Clean with a soft brush and soap suds.
- Treat regularly with wood oil from a specialist shop. This may be necessary several times a season. This should take place if water no longer beads up on the wood and, at the latest, if brittleness or greying occurs. Fungicidal (anti-fungal) oils can prevent fungal infestation. Very important: the wood must be completely dry. This does not refer to superficial moisture, but the invisible moisture in the wood that is produced following prolonged periods of rain. If oil can be applied here, mildew spots can, paradoxically, be produced afterwards! Before applying the oil, rough areas, mildew spots and light 'silver patina' can be rubbed off using sand paper.
- Avoid contact with pollen and other natural tanning substances.
- Do not attempt to overtighten screws. Wood works. Treat rust formation with the aid of a rust converter and a dab of paint.
- Protect against excessive sunlight when not in use.
- In winter, store in a cool, dry place away from frost. This furniture is not winterproof.
- Please only use chairs, benches and loungers for sitting or lying on. They are not suitable for use as a substitute ladder, chassis stand or gymnastic apparatus for children.
- Chairs and loungers are capable of carrying a maximum surface load of 100kg, two-seater benches 160kg, and three-seater benches 240kg.
- Please only use tables to hold standard domestic quantities of crockery, meals and drinks. They are not suitable for use as a substitute ladder, chassis stand or gymnastic apparatus for children.

If these points are not observed, the service life will be shortened considerably.

We also ask that you note that this furniture is only intended for private use.

As a general rule: as garden furniture is exposed to wind and the weather, you need to treat it with a certain tolerance, particularly where hairline cracks, colour differences etc. are concerned.

Instructions d'entretien pour meubles de jardin en bois d'eucalyptus

Vos meubles de jardins ont été fabriqués en bois d'eucalyptus tropical, qui présente naturellement une bonne résistance en extérieur. Les meubles de jardin ont été traités avec une huile de soin colorée pour bois afin de protéger le bois de la pourriture, du dessèchement et de l'apparition de fissures. Comme tous les meubles en bois, ils restent néanmoins soumis à l'influence du climat, c.-à-d. qu'ils sont exposés à d'importantes variations de température, à l'humidité et au rayonnement du soleil. La pluie peut notamment entraîner une dégradation rapide de ce traitement. De manière générale, cela entraîne les phénomènes suivants :

- Fissuration et déformation. Ce sont des caractéristiques typiques du bois qu'il est impossible d'exclure totalement. La plupart du temps, elles n'entravent pas la fonction du meuble.
- Tâches et piqué de moisissure Les tâches et le piqué sont dus à des champignons qui habitent le bois de manière spontanée et exogène et pour qui le bois ramolli constitue un terrain particulièrement fertile, notamment les surfaces horizontales comme les assises ou les plateaux de table.
- Ces deux phénomènes relèvent d'un défaut d'entretien et ne peuvent faire l'objet de réclamations. Vous devriez donc respecter scrupuleusement les conseils suivants afin de profiter encore longtemps de vos meubles de jardin :
- Éviter le contact prolongé avec l'humidité et l'eau stagnante. En cas de pluie, rangez vos meubles ou recouvrez-les d'une bâche de protection. En cas de brèves averses, il est préférable d'incliner les meubles et de les sécher après la pluie. En cas de couverture prolongée, il faudra veiller à la bonne circulation de l'air.
- Nettoyage avec une brosse douce et de la lessive.
- Traiter régulièrement avec une huile de soin pour bois disponible en magasin spécialisé. Plusieurs traitements peuvent être
- nécessaires au cours d'une même saison. Le traitement doit être appliqué lorsque l'eau ne perle plus ou au plus tard lorsque le bois devient rûche ou grisâtre. Des huiles fongicides (retardatrices du développement des champignons) peuvent prévenir l'apparition de champignons. Très important : Le bois doit être entièrement sec. Cela ne concerne pas uniquement la surface mais aussi l'humidité invisible qui peut se former au cœur du bois après de longues périodes de pluie. De manière paradoxale, l'application d'huile de soin sur du bois non sec provoquera l'apparition de tâches de moisissure ! Avant d'appliquer l'huile, les irrégularités, les tâches de moisissure et d'« argent patiné » peuvent être éliminées avec du papier de verre.
- Éviter le contact avec le pollen et d'autres substances tanniques naturelles.
- Ne pas essayer de resserrer les vis. Le bois travaille. Traiter la formation de rouille
- à l'aide d'un antirouille et de tampons de retouche couleur.
- En cas de non-utilisation prolongée, protéger du rayonnement solaire pour éviter toute décoloration.
- En hiver, conserver dans un endroit sec et frais mais à l'abri du gel. Ces meubles ne sont pas prévus pour passer l'hiver en extérieur.
- Merci de n'utiliser les fauteuils, bancs et chaises longues que comme des possibilités de s'asseoir / de s'allonger. Ils ne sont pas aptes à servir
- d'escabeau, de tréteau ou d'appareil d'exercice physique pour enfants.
- Les fauteuils et les chaises longues supportent une charge maximale de 100 kg, les bancs à 2 places une charge maximal de 160 kg et les bancs à 3 places une charge maximale de 240 kg
- sur l'ensemble de leur surface.
- Merci de ne les utiliser que pour supporter les quantités de vaisselle, de plats et de boissons habituelles dans le cadre d'une utilisation à domicile. Ils ne sont pas aptes à servir d'escabeau, de tréteau ou d'appareil d'exercice physique pour enfants.

Le non-respect de ces conditions raccourcira sensiblement la durée de vie de vos meubles. C'est pour cela que nous attirons votre attention sur le fait que ces meubles ne sont prévus que pour un usage dans le cadre privé.

De manière générale : Puisque ces meubles sont exposés au vent et aux phénomènes climatiques, il convient de faire preuve à leur égard d'une certaine tolérance, particulièrement en ce qui concerne l'apparition de fissures capillaires, de différences de couleurs, etc.

Avvisi di manutenzione per mobili da giardino in legno di eucalipto

I vostri mobili da giardino sono prodotti in legno tropicale di eucalipto, che ha una buona resistenza negli ambienti esterni.

Per evitare che il legno possa marcire, seccarsi o formare delle crepe, i mobili da giardino sono trattati con olio curativo colorato per legno. Tuttavia, come tutti i mobili in legno sono soggetti agli agenti atmosferici in quanto esposti alle variazioni di temperatura, all'umidità e ai raggi solari. Specie a causa della pioggia, l'impregnazione potrebbe consumarsi rapidamente, il che potrebbe comportare i seguenti fenomeni:

- Formazione di crepe e deformazione. Queste caratteristiche tipiche del legno sono pressoché inevitabili, ma del solito non compromettono la funzionalità dei mobili.
- Macchie di muffa. La muffa è un fungo che si insedia spontaneamente e in modo esogeno nel legno, trovando condizioni particolarmente favorevoli nel legno ammolato, specie sulle superfici orizzontali come ad es. le sedute o i piani da tavolo.

Entrambi i fenomeni sono dovuti all'errata manutenzione e non rappresentano motivi di reclamo. Per potere godere più a lungo dei mobili da giardino, si raccomanda pertanto di osservare i seguenti consigli:

- Evitare il contatto prolungato con l'umidità e l'acqua stagnante. In caso di pioggia, proteggere i mobili portandoli all'interno o coprendoli con una copertura. In caso di rovesci passeggeri si consiglia di inclinare i mobili e di asciugarli successivamente. Qualora i mobili dovessero rimanere coperti per un tempo prolungato si dovrà provvedere a una sufficiente circolazione d'aria.
- Pulire con una spazzola morbida e con acqua e sapone.
- Trattare regolarmente con olio curativo per legno, reperibile nei negozi specializzati. Il trattamento potrebbe rendersi necessario anche più volte a stagione. Qualora l'acqua non dovesse più imperlarsi sul legno, e al più tardi in caso di screpolature o ingrigimento, si dovrà provvedere al trattamento. Gli oli contenenti fungicidi possono prevenire la formazione di muffe. N.B.: il legno deve essere completamente asciutto. Con questo, non si intende l'umidità superficiale, bensì l'umidità invisibile all'interno del legno che si forma in seguito ai periodi piovosi prolungati. Paradossalmente, in tal caso il trattamento con l'olio curativo potrebbe favorire la formazione di macchie. Prima del trattamento con l'olio si possono rimuovere con della carta vetrata eventuali ruvidità, macchie di muffa e la sottile "patina argentata".
- Evitare il contatto con il polline e altre sostanze naturali tannanti.
- Non stringere le viti. Il legno lavora! Trattare l'eventuale formazione di ruggine con convertitori di ruggine e tamponature.
- In caso di inutilizzo prolungato, proteggere dai raggi del sole.
- D'inverno immagazzinare in un luogo fresco e asciutto a riparo dal gelo. I mobili non sono resistenti al freddo.
- Usare le poltrone, le sedie a sdraio e le panchine esclusivamente per sedersi o sdraiarsi. Non si prestano come scala improvvisata, banco da lavoro o attrezzo da ginnastica per bambini.
- Carico massimo di poltrone e sedie a sdraio: 100 kg; panchine a 2 posti: 160 kg; panchine a 3 posti: 240 kg.
- Usare i tavoli esclusivamente come supporto per una quantità normale di stoviglie, cibi e bevande. Non si prestano come scala improvvisata, banco da lavoro o attrezzo da ginnastica per bambini.

La non osservanza di queste raccomandazioni comporta una sensibile riduzione della durata dei mobili. Inoltre, si avvisa che i mobili sono per il solo uso privato. Si ricorda comunque il seguente principio: essendo esposti alle intemperie, i mobili da giardino richiedono una certa tolleranza.

Onderhoudstip voor tuinmeubelen van eucalyptushout

Uw tuinmeubelen werden vervaardigd van tropisch eucalyptushout dat over een zeer goede natuurlijke weerstand buitenshuis beschikt.

De tuinmeubelen werden met een gekleurde houtverzorgingsolie behandeld, om het hout tegen rotting, uitdroging en scheurvorming te beschermen. Net als alle houten meubelen reageren ze desondanks op de weersomstandigheden, d.w.z. op grote temperatuurschommelingen, vocht en intensief zonlicht. Vooral bij regen verdwijnt de impregnering snel. Dit heeft in wezen de volgende fenomenen tot gevolg:

- Scheurvorming en vervorming. Dit zijn typische, karakteristieke eigenschappen van hout die nooit helemaal vermeden kunnen worden. Normaliter hebben deze eigenschappen geen negatieve invloed op de functie van de meubelen.
- Vochtvlakken en schimmel. Deze twee fenomenen ontstaan allebei spontaan en exogeen op hout en vinden vooral op doorweekt hout een goede voedingsbodem, in het bijzonder op horizontale oppervlakken zoals bijv. op zitvlakken en tafelbladen.

Deze twee fenomenen zijn het gevolg van fouten in het onderhoud en zijn geen reden tot reclamatie. Volg daarom de volgende onderhoudstips absoluut op, om langer plezier van uw tuinmeubelen te hebben:

- Lang contact met vocht en staand water vermijden. Zet de meubelen bij regen onder een afdak of dek ze af met een afdekhoes. Bij kortere regenbuien moeten de meubels gekanteld worden en na de regen moet het vocht afgeveegd worden. Als de meubelen langere tijd afgedekt blijven, moet er voor voldoende luchtcirculatie worden gezorgd.
- Reiniging met een zachte borstel en zeepsop.
- Regelmatig met een houtverzorgingsolie uit de vakhandel behandelen. Dit kan zeker meerdere keren per seizoen noodzakelijk zijn. Als het water geen druppels meer op het hout vormt, echter uiterlijk als het hout bros of grijs wordt, moet deze behandeling met houtolie plaatsvinden. Fungicide (schimmelwerende) oliën kunnen schimmelaantasting voorkomen. Heel belangrijk: Het hout moet volledig droog zijn. Hierbij is niet de oppervlakkige vochtigheid bedoeld, maar het onzichtbare vocht binnen in het hout dat na langere regenperiodes ontstaat. Als het hout in dit geval met verzorgingsolie behandeld wordt, kan het op paradoxale wijze gebeuren dat schimmelvlekken ontstaan! Voordat het hout met olie behandeld wordt, kunnen ruwe plekken en evt. vochtplekken en lichte „zilverpatina“ met zandpapier weggeschuurd worden.
- Contact met stuifmeel en andere verblekende natuurlijke substanties vermijden.
- Probeer niet om de schroeven te vast te draaien. Hout werkt. Roestvorming met behulp van een roestvormer behandelen.
- Als u de meubelen niet gebruikt, bescherm ze dan tegen langdurig zonlicht.
- In de winter droog en koel, maar vorstvrij opbergen. Deze meubelen zijn niet wintervast.
- Stoelen, banken en ligstoelen alstublieft uitsluitend gebruiken om erop te zitten/liggen. Zij zijn niet geschikt voor gebruik als vervanging voor een ladder, als steunbok of als klimtoestel voor kinderen.
- Stoelen en ligstoelen zijn over het hele oppervlak verdeeld maximaal belastbaar tot 100 kg , 2-persoons banken tot 160 kg en 3-persoons banken tot 240 kg.
- Tafels a.u.b. uitsluitend gebruiken voor het neerzetten van serviesgoed, gerechten en dranken in huishoudelijke hoeveelheden. Zij zijn niet geschikt voor gebruik als vervanging voor een ladder, als steunbok of als klimtoestel voor kinderen.

Indien deze genoemde punten niet in acht genomen worden, wordt de levensduur van de meubelen aanzienlijk verkort.

Voorts verzoeken wij u rekening te houden met het feit dat deze meubelen voor privé gebruik bestemd zijn.

Principieel geldt: Omdat tuinmeubelen blootstaan aan weer en wind, moet men een zekere tolerantie aan de dag leggen, vooral wat de vorming van haarscheuren, kleurverschillen e.d. betreft.