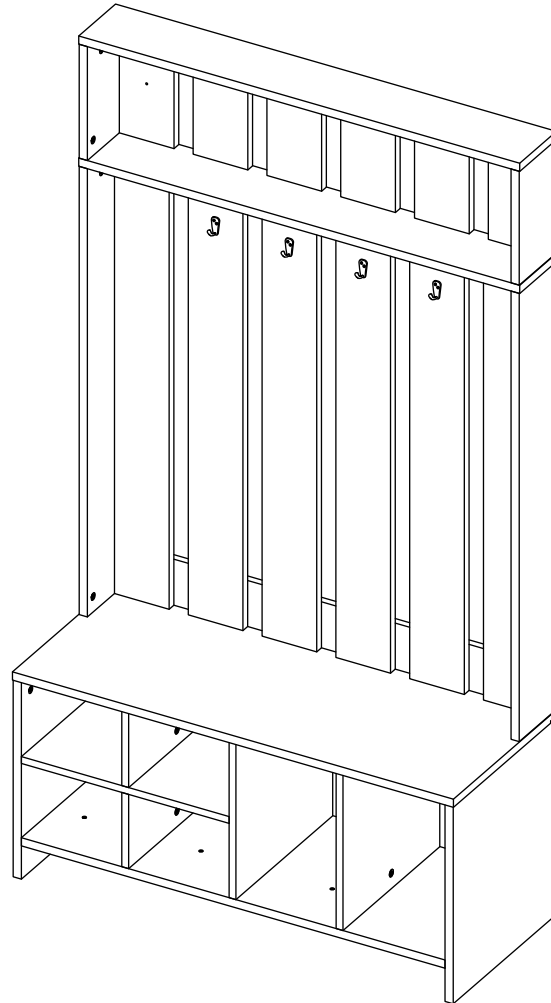


# ASSEMBLY INSTRUCTIONS INSTRUCCIONES DE ENSAMBLE



Height: 67,95 in

Width: 38,11 in

Depth: 15,47 in

Alto: 172,6 cm

Ancho: 96,8 cm

Fondo: 39,3 cm



**2 PEOPLE ASSEMBLY RECOMMENDED**

SE RECOMIENDA EL ARMADO ENTRE  
2 PERSONAS



## IMPORTANT RECOMMENDATIONS / RECOMENDACIONES IMPORTANTES

-The cabinet **MUST** be used exclusively indoors, do not expose to direct sun. / El mueble debe ser usado únicamente en interiores, no exponer al sol directo.

-Do **NOT** overload the cabinet (see suggested loads), Do not hit or hammer the cabinet (just when indicated). / **NO** sobrecargar el mueble (ver las cargas sugeridas). No golpear ni martillar el mueble (solo cuando se indique).

-Do not drag, lift and move between two people. / No arrastre el mueble, levántelo entre dos personas.

-All timber surfaces will change color over time. New furniture will initially vary in shade from items that have been previously purchased. / Toda superficie de madera cambia de color con el tiempo. Al principio, el tono de los muebles nuevos puede variar al tono de los muebles que se compraron anteriormente.

-Spray polishes are best avoided as they contain silicones which may spoil the furniture's surface by building up over time. Do not paint the cabinet. / Recomendamos evitar los pulidores en aerosol ya que contienen siliconas que, con el tiempo, pueden deteriorar la superficie de los muebles. No pintar el mueble.

-Make sure all surfaces are protected from heat and liquids by mats and coasters. Wipe up spills immediately and ensure that a mat or pad is placed under paper if you are writing. / Asegúrese de proteger las superficies del calor y los líquidos utilizando esteras y posavasos. Limpie los derrames inmediatamente y, si va a escribir, asegúrese de colocar un tapete o almohadilla debajo del papel.

-Our furniture will endure most temperatures in the home but it is best to avoid placing furniture next to heat sources such as radiators or fires. Be particularly careful with solid wood as the lack of humidity caused by central heating can cause damage such as warping. / Nuestros muebles pueden soportar la mayoría de las temperaturas en el hogar, pero recomendamos evitar colocarlos cerca de fuentes de calor tales como radiadores o fuego. Tenga especial cuidado con la madera maciza, ya que la falta de humedad ocasionada por la calefacción central puede causar daños, tales como la deformación.

-Visible screws and bolts must be checked regularly and tightened (if necessary) shortly after purchase. / Luego de la compra, revise regularmente los tornillos y los pernos visibles y ajústelos (de ser necesario).

-Felt knobs are recommended fitted underneath the legs or bases if the furniture is to be placed on a wooden or parquet floor or surface. / Se recomienda instalar perillas de fieltro debajo de las patas o bases si los muebles se colocarán en un piso o superficie de madera o parquet.

## MAINTENANCE / MANTENIMIENTO

-When cleaning is needed, use a damp cloth followed by a dry cloth. Remove liquid spills immediately from the frame and mechanism parts. Clean metallic hardware with a dry cloth. / Cuando se necesite limpiar, use un paño húmedo seguido de un paño seco. Retire los derrames de líquidos inmediatamente de la estructura y las partes del mecanismo. Limpiar los herrajes metálicos con un paño seco.



Never allow children to climb or manipulate the cabinet, furniture tip over can cause serious injuries or death. / Nunca permita que los niños escalen o manipulen el mueble, la caída de este puede provocar lesiones graves o la muerte.

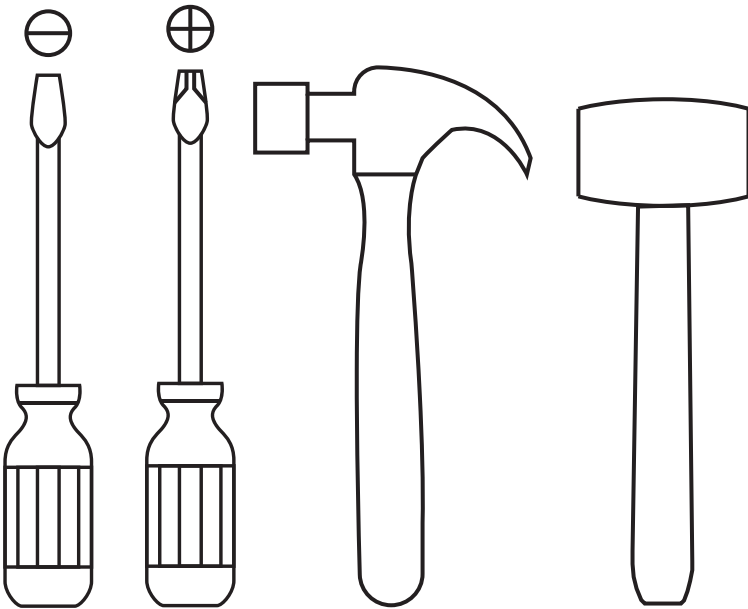
# INDEX

Assembly Hardware.....	4
Assembly Parts .....	5
Suggested Loads.....	6
Assembly Recommendations.....	6
Assembly Steps.....	7-29
Warranty.....	30

# ÍNDICE

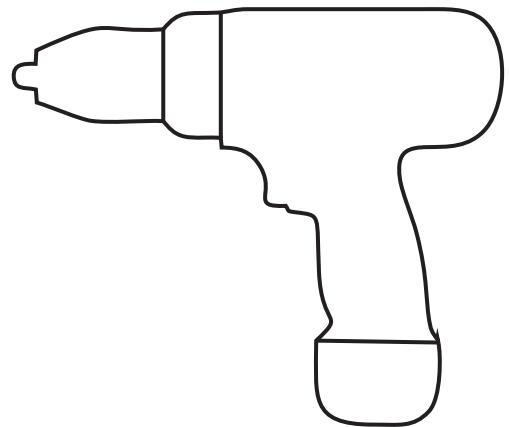
Herrajes para Armado.....	4
Piezas de Armado.....	5
Cargas Sugeridas.....	6
Recomendaciones de Ensamble.....	6
Pasos de Armado.....	7-29
Garantía.....	30

## REQUIRED TOOLS\* HERRAMIENTAS NECESARIAS\*



\*Not included, and not shown actual size.

## SUGGESTED TOOLS\* HERRAMIENTAS SUGERIDAS\*



**Drill / electric screwdriver**  
**Taladro/ destornillador eléctrico**

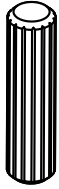
\*No incluidas y no se muestran en tamaño real.

# ASSEMBLY HARDWARE

# HERRAJES PARA ARMADO

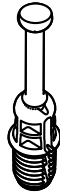
Please check that the hardware content is correct. If any item is missing, please call to our customer service line.

Compruebe que el contenido de los herrajes sea el correcto. En caso de que falte alguna pieza, por favor llame a nuestra línea de atención al cliente.



**x84**

Wood Dowel  
Tarugo



**x71**

Spreading Bolt  
Perno Minifix



**x71**

Minifix Cams  
Minifix



**x103**

Cover Caps  
Tapa Adhesiva  
Minifix



**x4**

Glue  
Pegante



**x12**

1 1/4" Drywall Screw  
Tornillo de Ensamble  
1 1/4"



**x20**

2" Drywall Screw  
Tornillo de Ensamble  
2"



**x8**

Flat Head Screw  
Tornillo Lámina



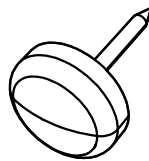
**x4**

Robe Hook  
Gancho Perchero



**x2**

Wall Anchor  
+ Drywall Screw  
Chazo Mariposa +  
Tornillo Ensamble

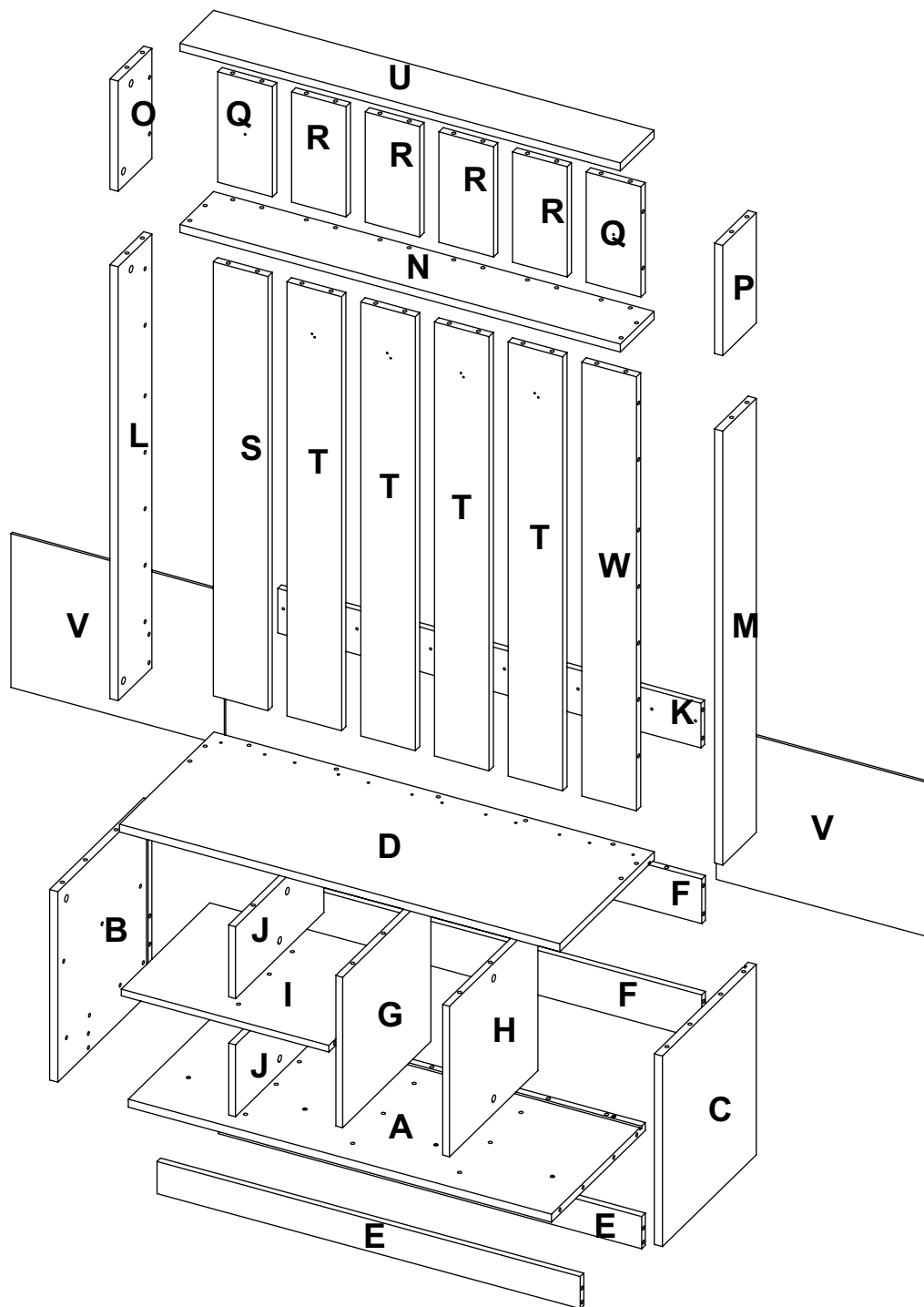


**x8**

Nail on Glide  
Deslizador

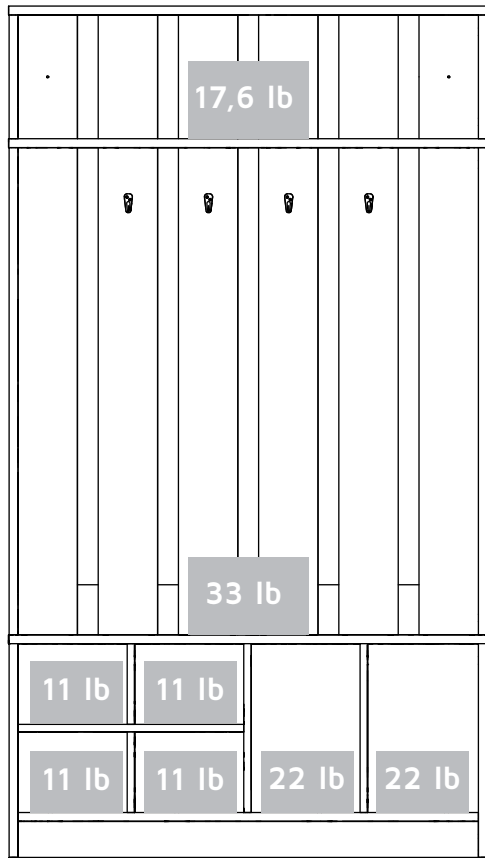
# ASSEMBLY PARTS

# PIEZAS DE ARMADO



A - x1	F - x2	K - x1	P - x1	U - x1
B - x1	G - x1	L - x1	Q - x2	V - x2
C - x1	H - x1	M - x1	R - x4	W - x1
D - x1	I - x1	N - x1	S - x1	
E - x2	J - x2	O - x1	T - x4	

# MAX SUGGESTED LOADS



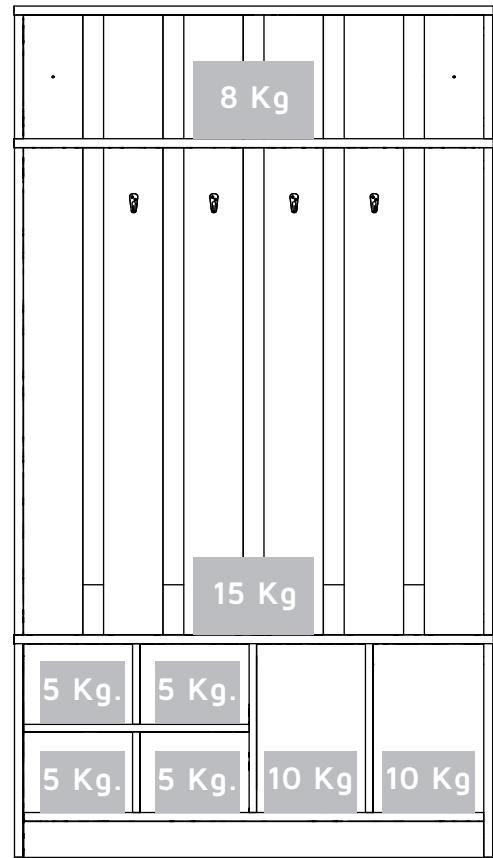
## ASSEMBLY RECOMMENDATIONS

Two people are recommended to assemble the product.

Assemble the cabinet on a flat, smooth surface, preferably on a carpeted floor or the carton box of the product.

Carefully read the assembly instructions and identify every wood and hardware part before start assembling the cabinet.

# CARGAS MÁXIMAS SUGERIDAS



## RECOMENDACIONES DE ENSAMBLE

Ensamble el mueble entre dos personas.

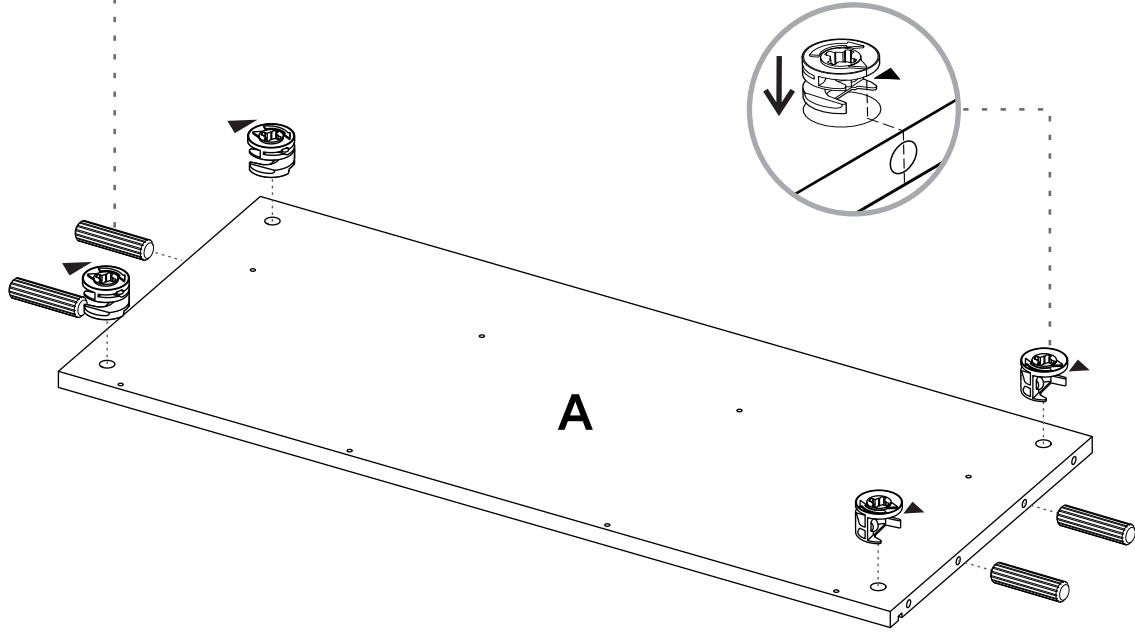
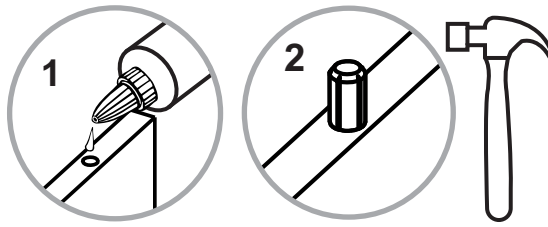
Ensamble el mueble sobre una superficie plana y lisa, preferiblemente sobre un tapete o el cartón de la caja

Lea cuidadosamente las instrucciones e identifique todas las piezas y herrajes antes de empezar a armar el mueble.

1

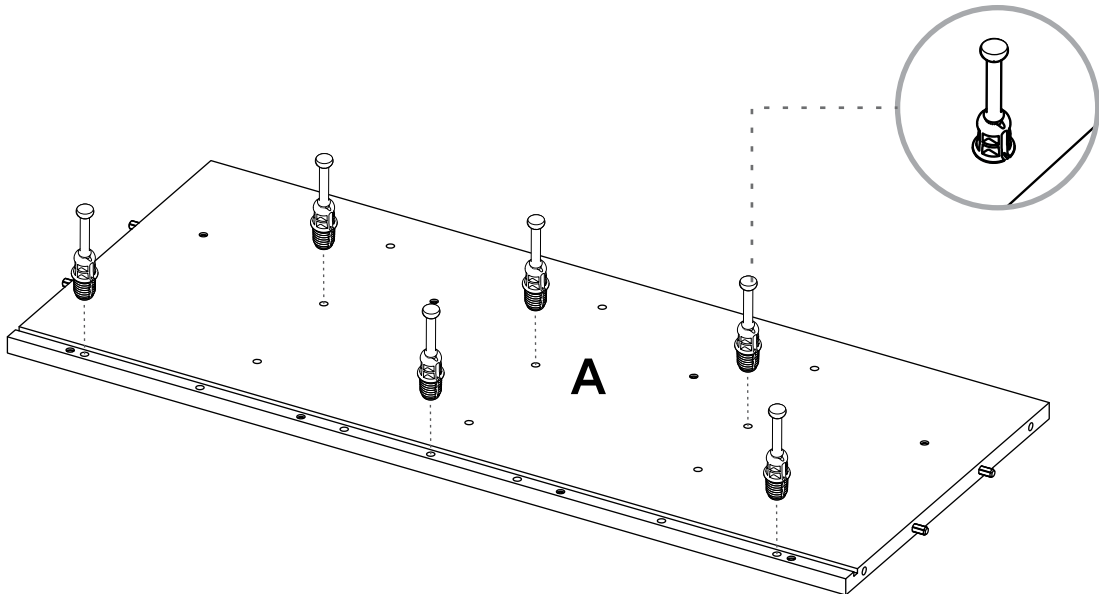
Gently hit to adjust.  
Repeat this process in the  
following steps.

Golpee suavemente para ajustar.  
Repita este procedimiento  
en los pasos siguientes.

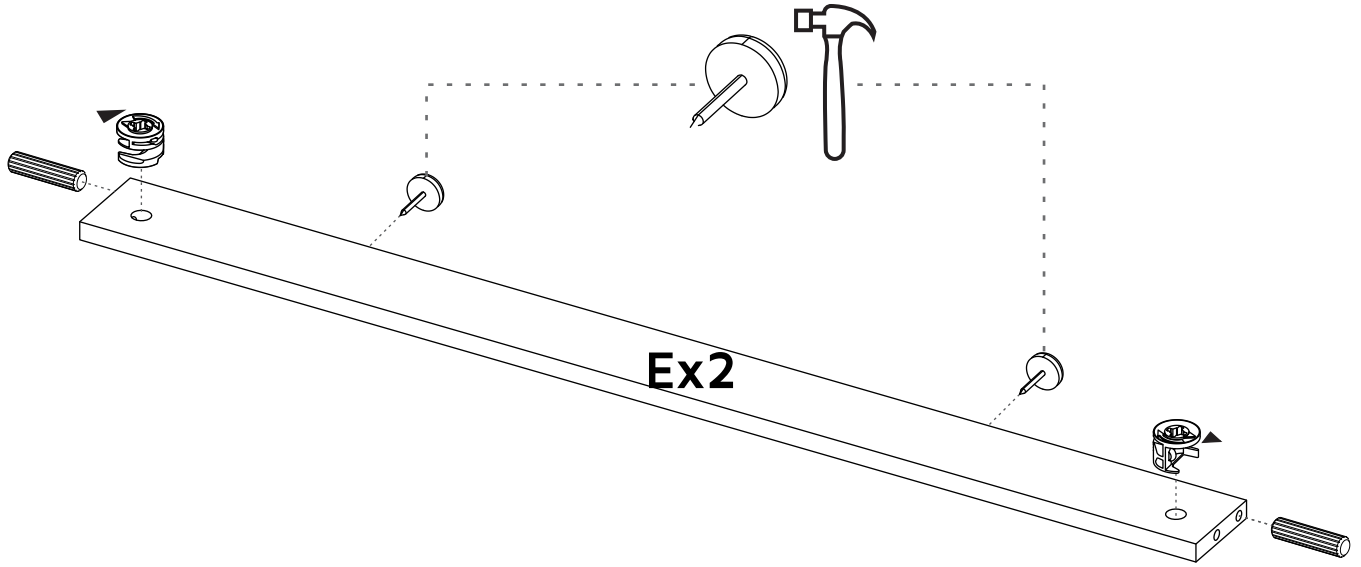


2

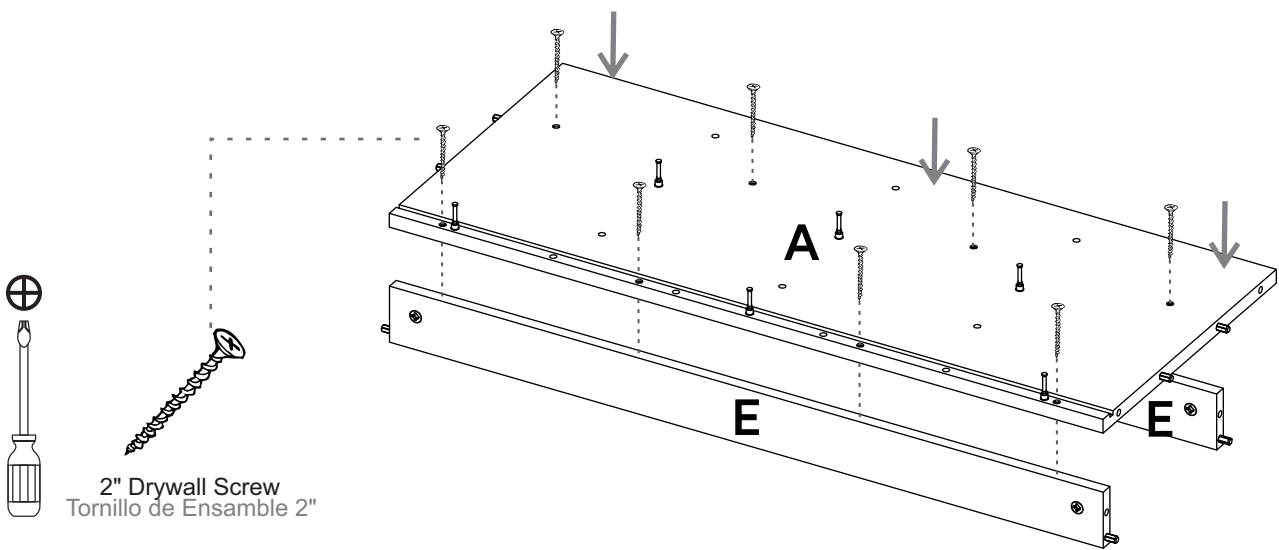
Rotate  
Rotar



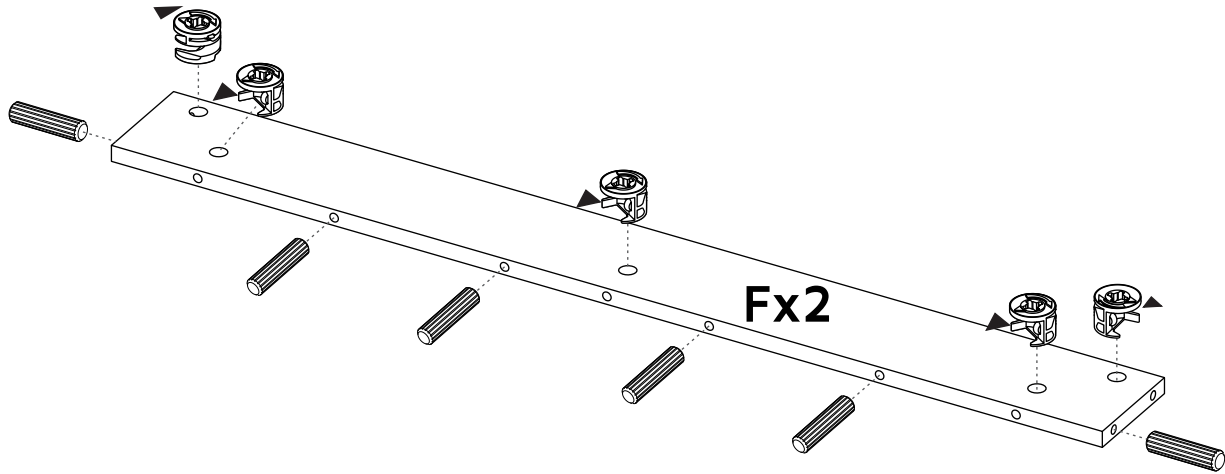
3



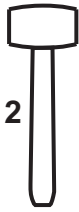
4



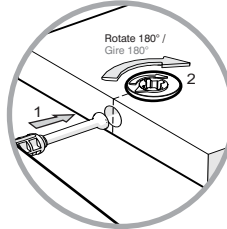
5



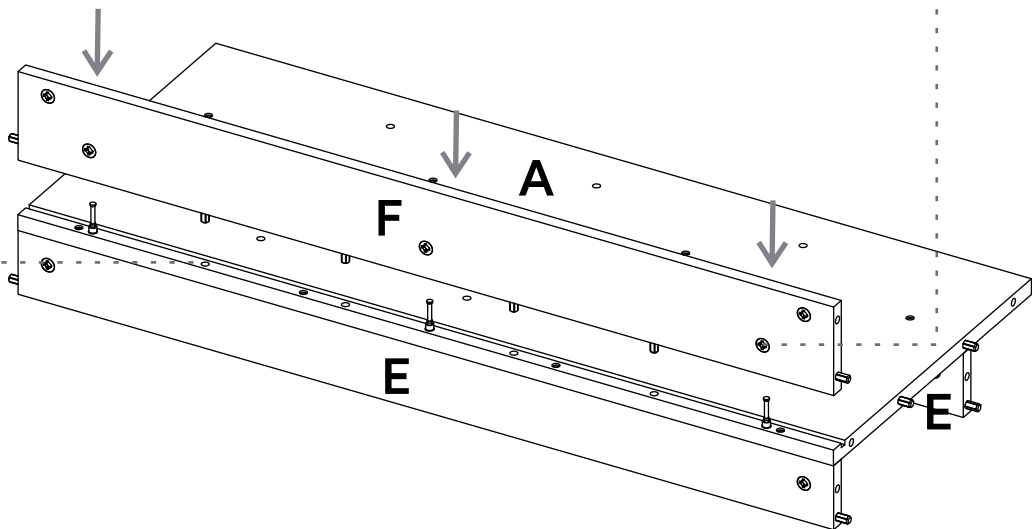
6



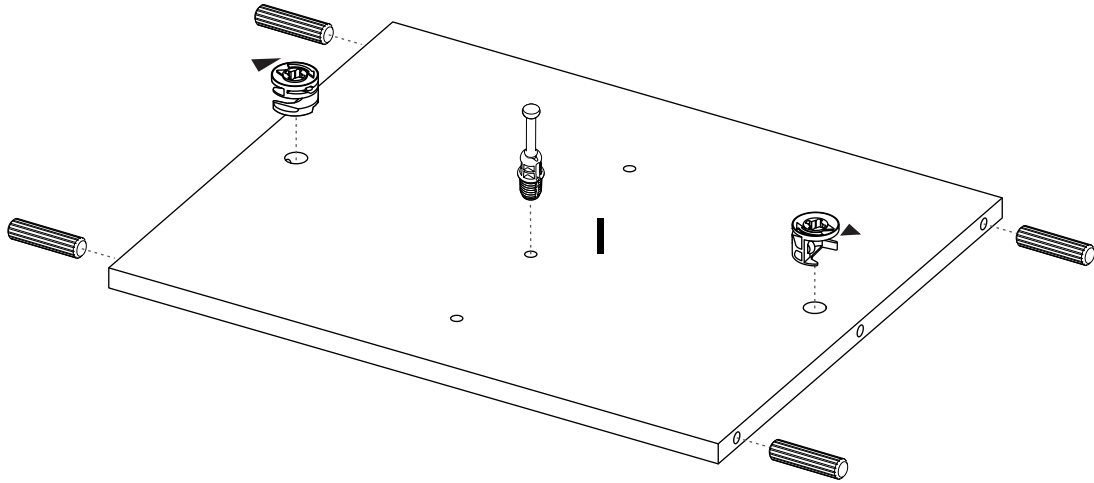
Gently hit the pieces with a rubber hammer to adjust the joint.  
Golpee suavemente la pieza con un martillo de goma para ajustar el ensamble.



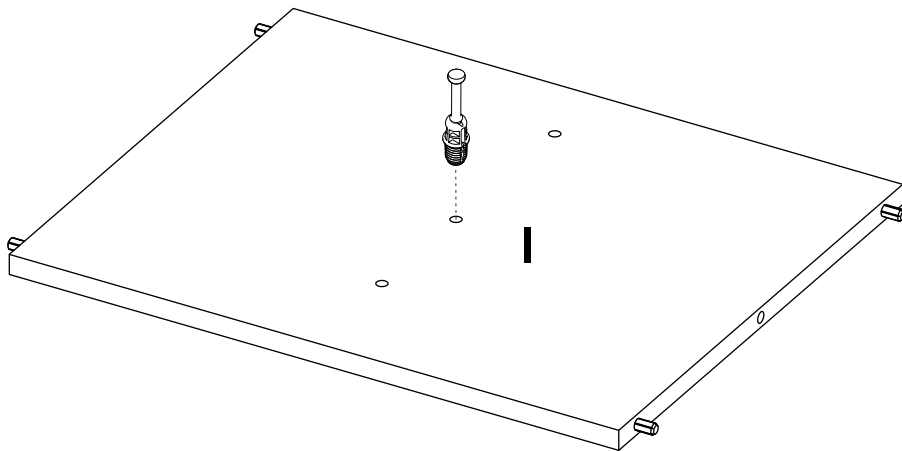
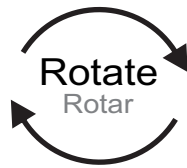
Turn minifix cams to the right to tighten.  
Gire las cajas minifix hacia la derecha para apretar las piezas.



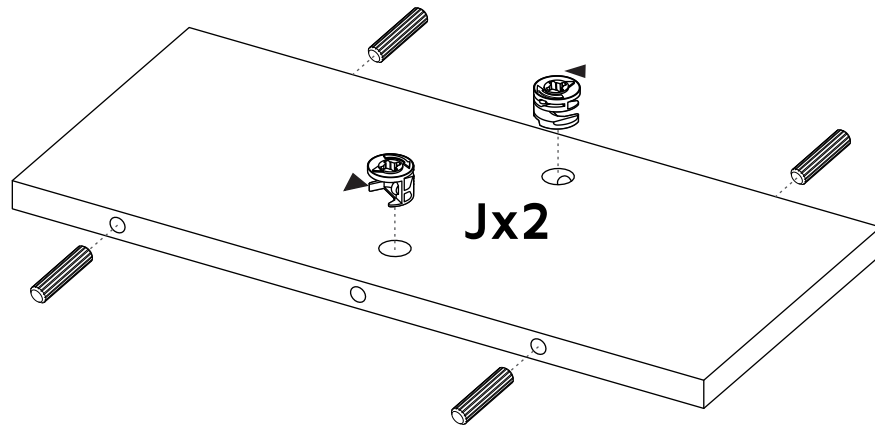
7



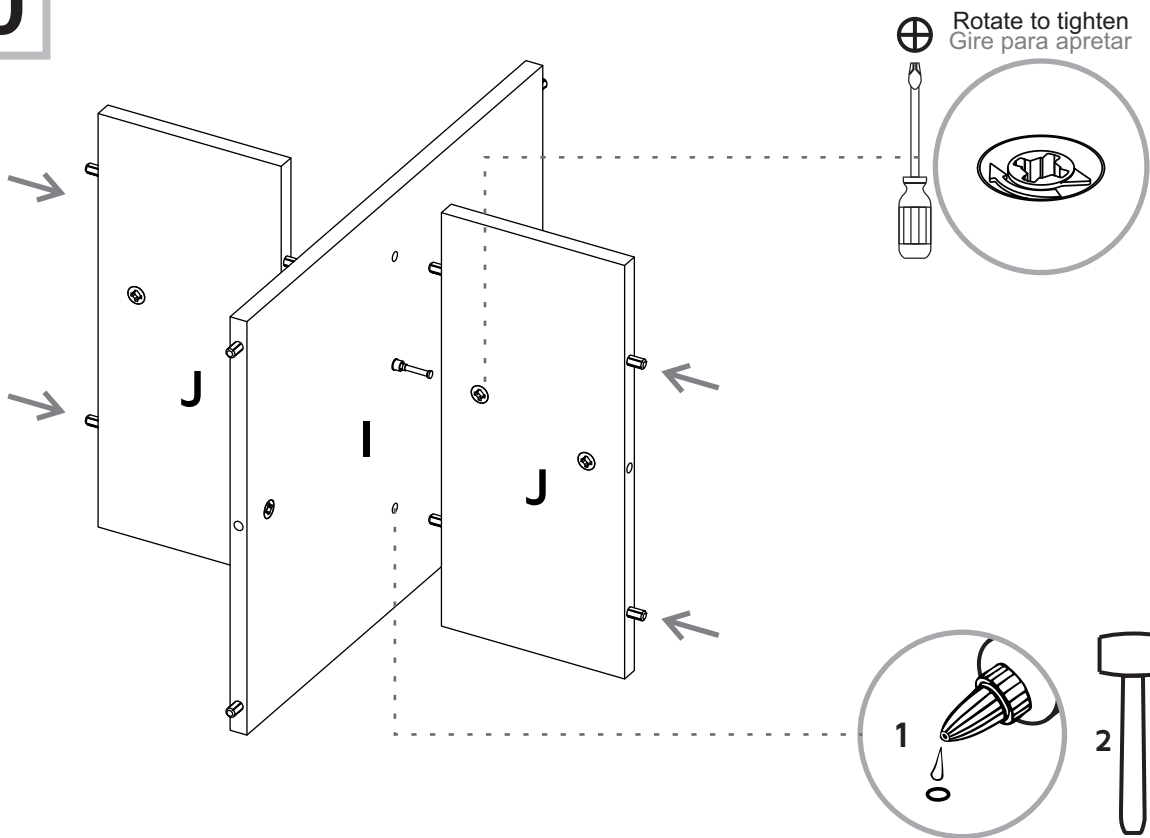
8



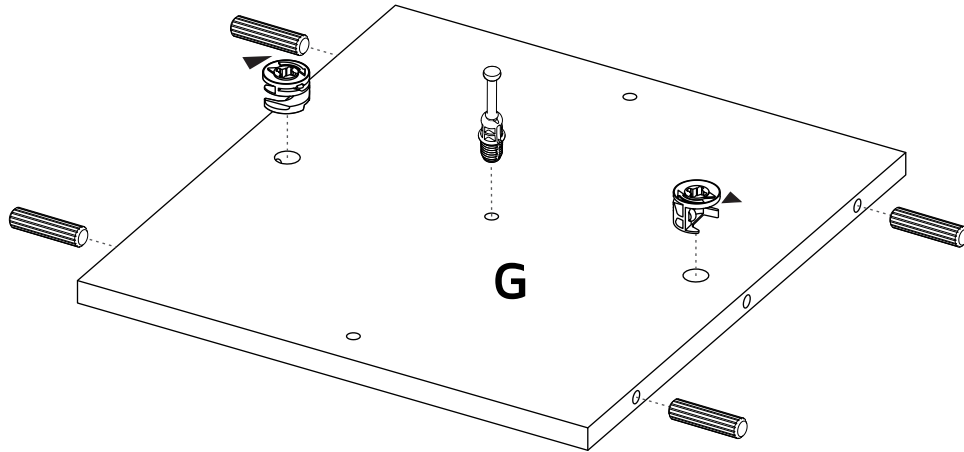
9



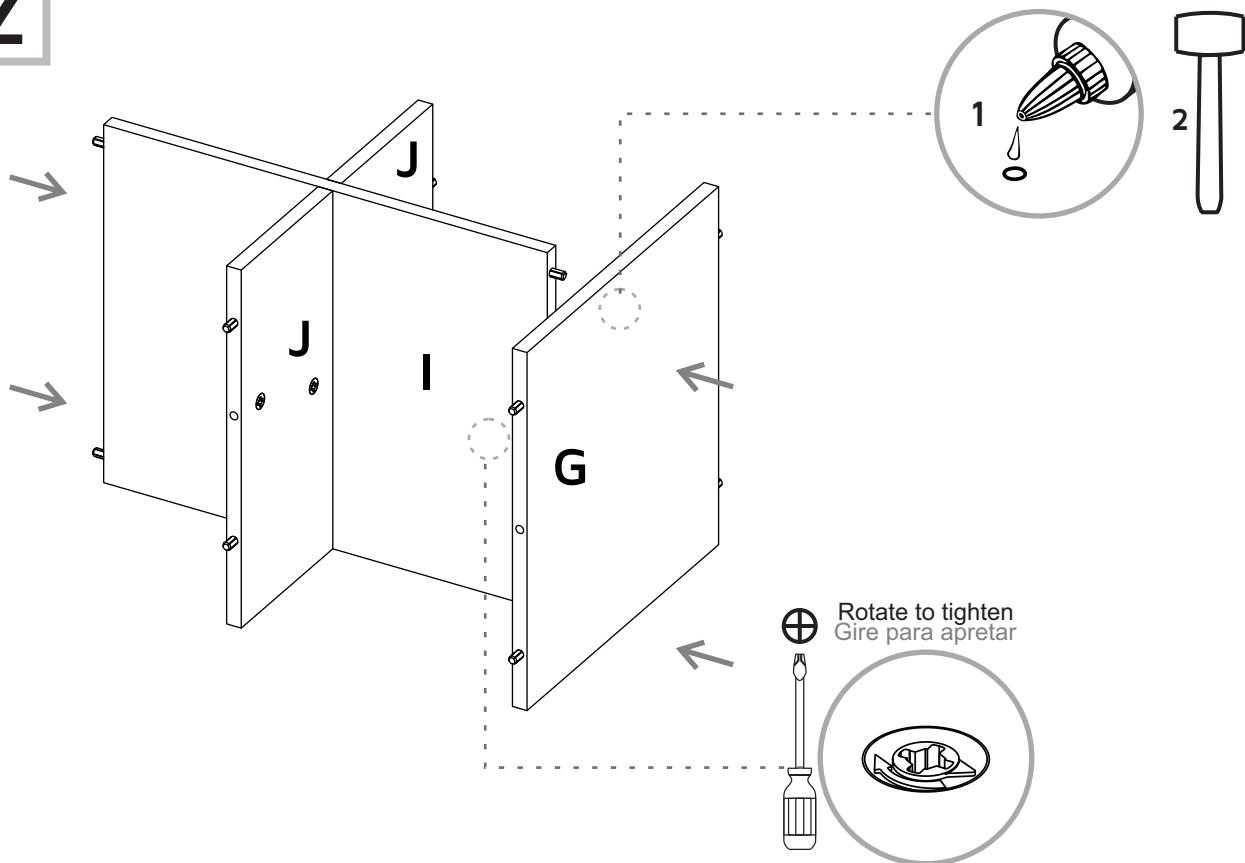
10



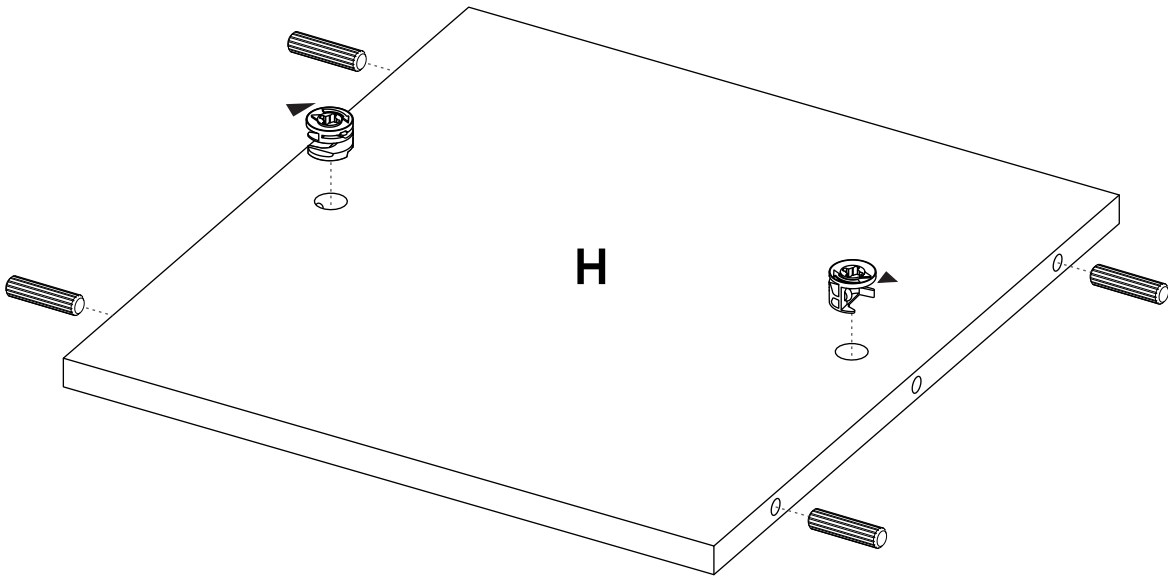
11



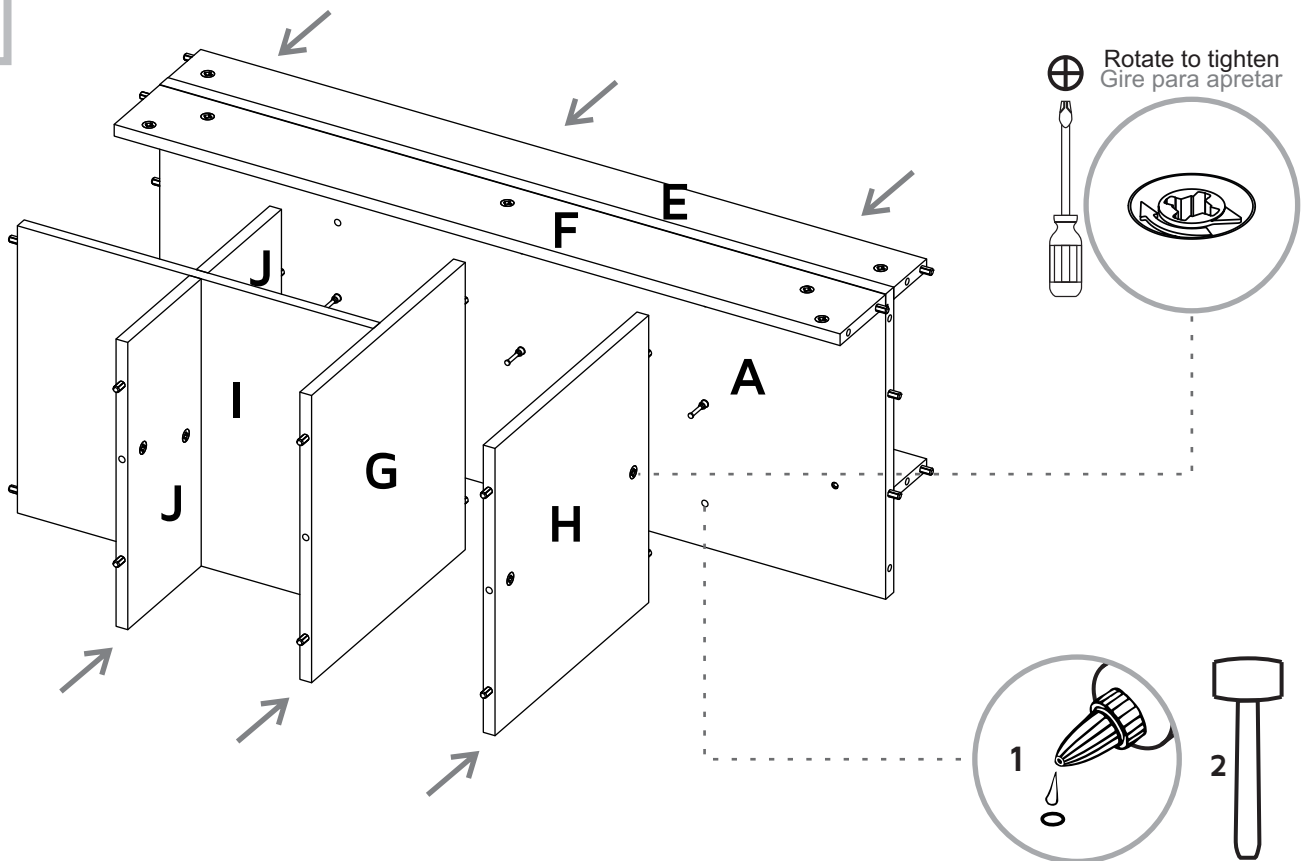
12



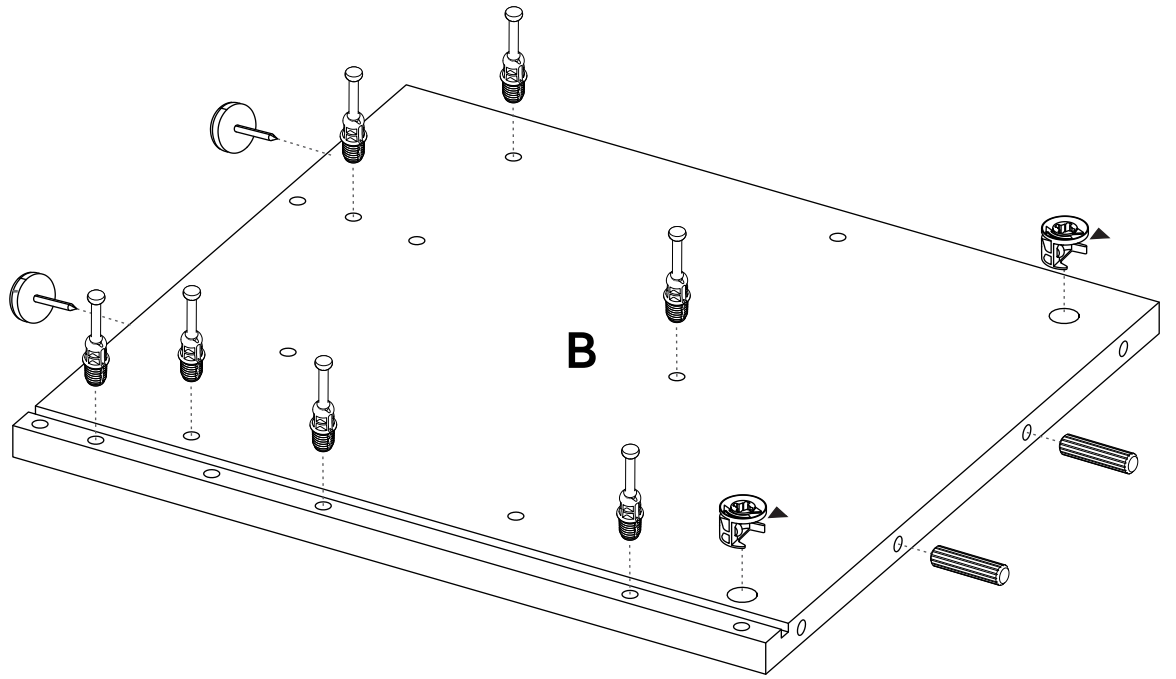
13



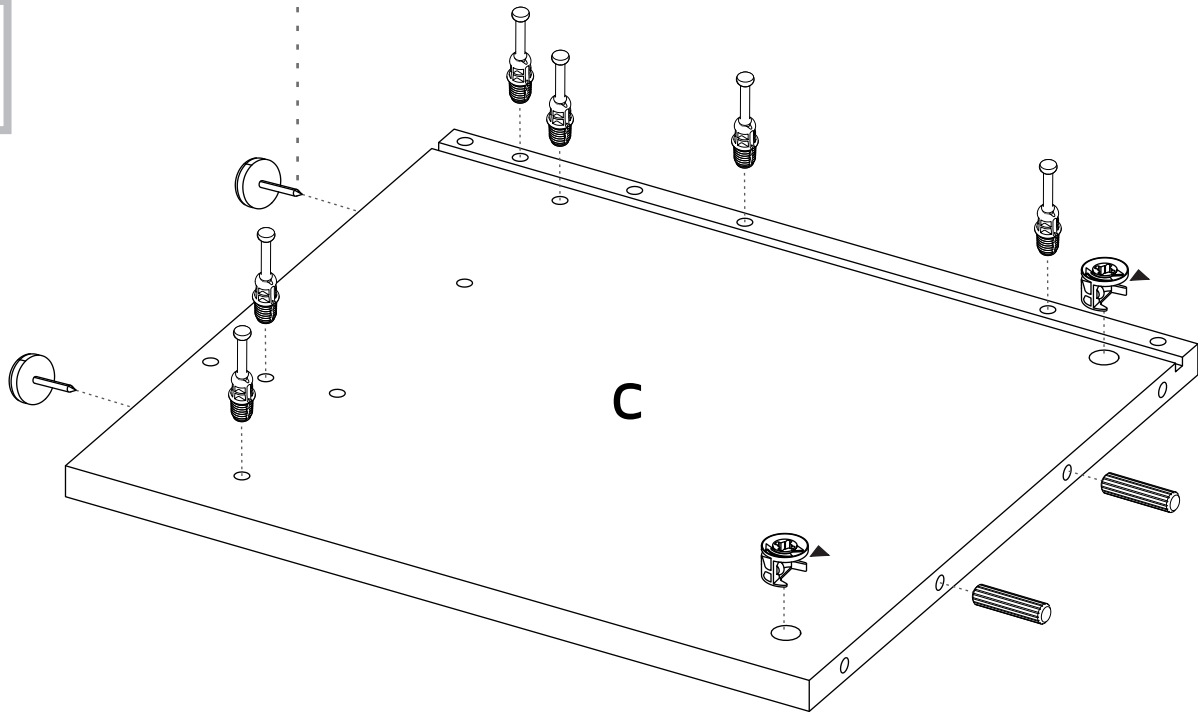
14



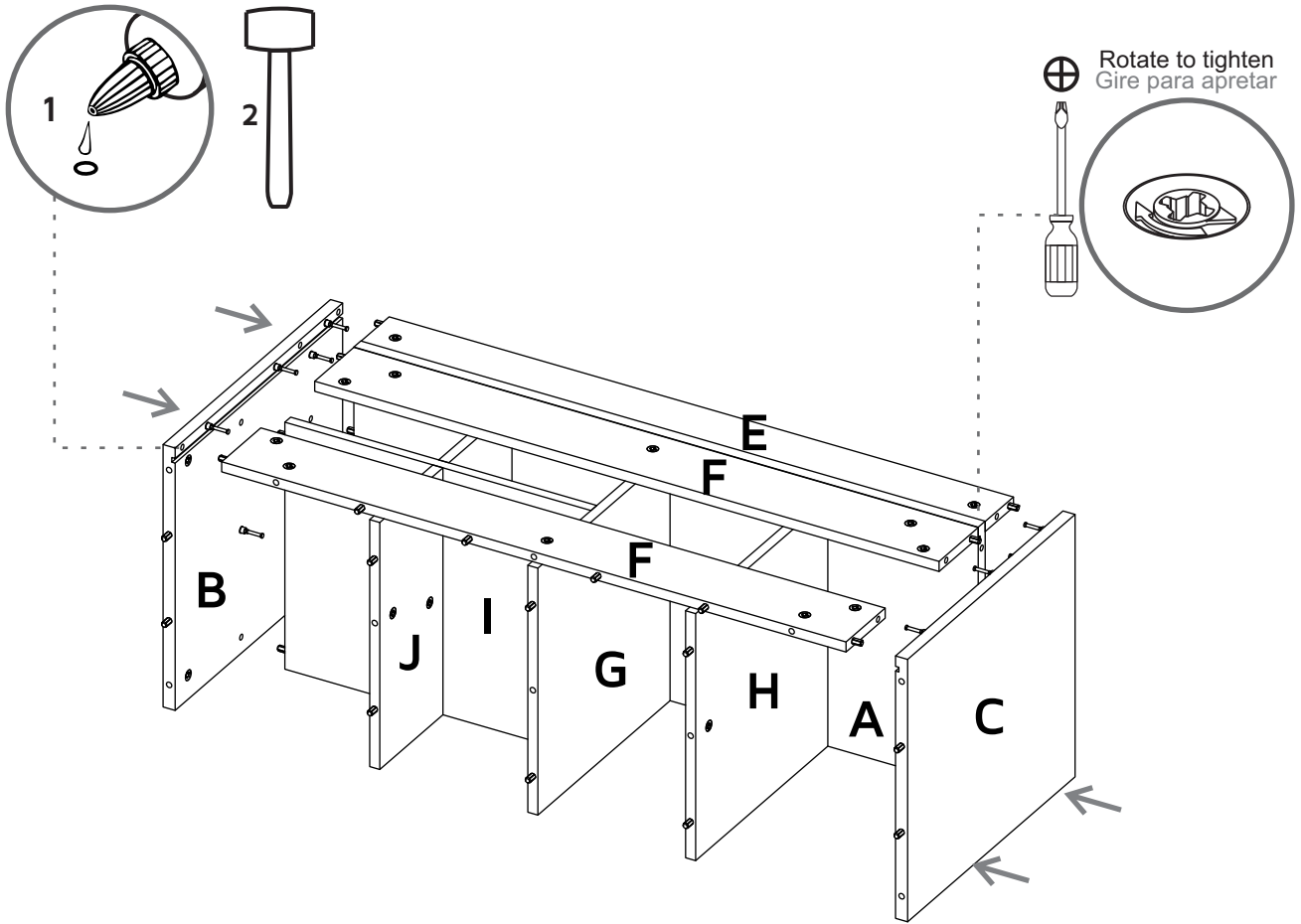
15



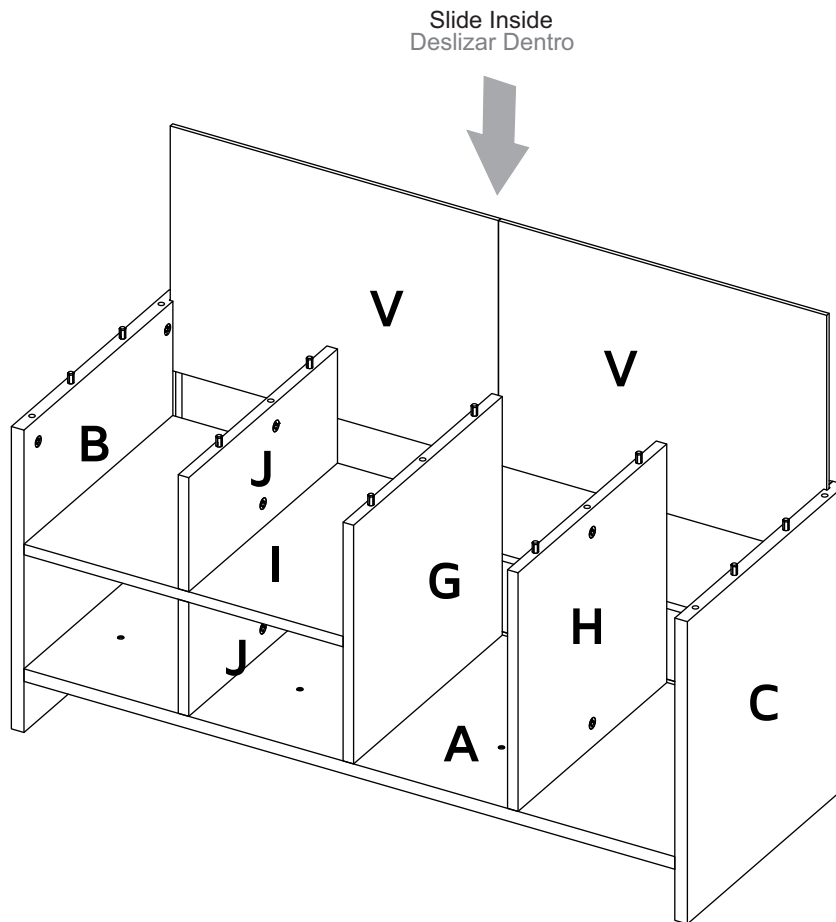
16



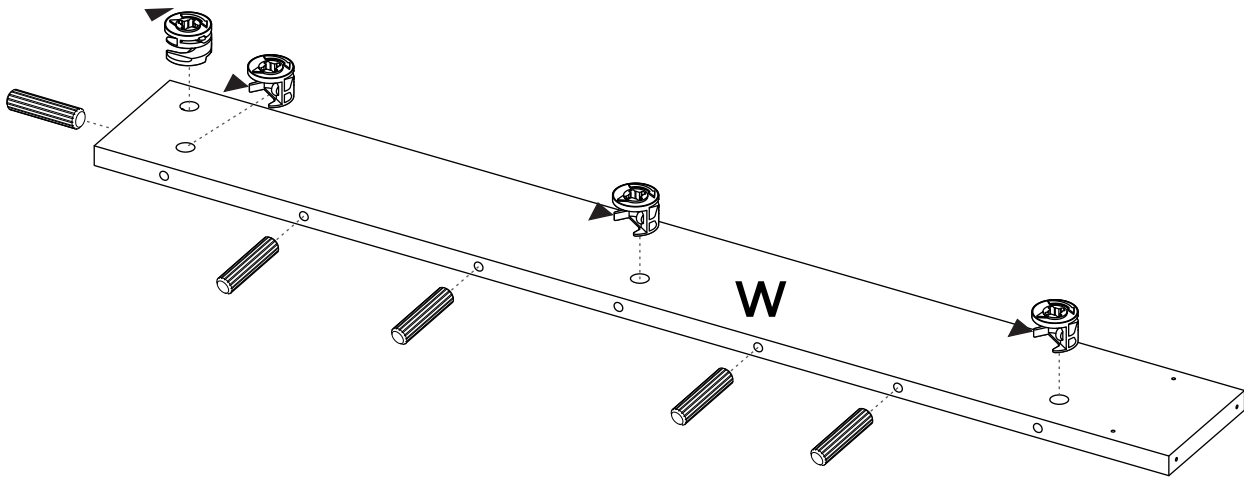
17



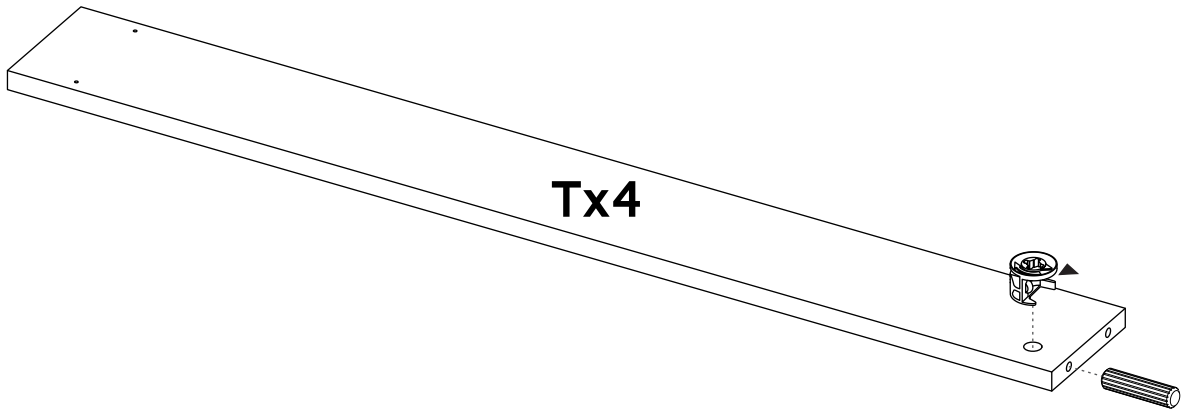
18



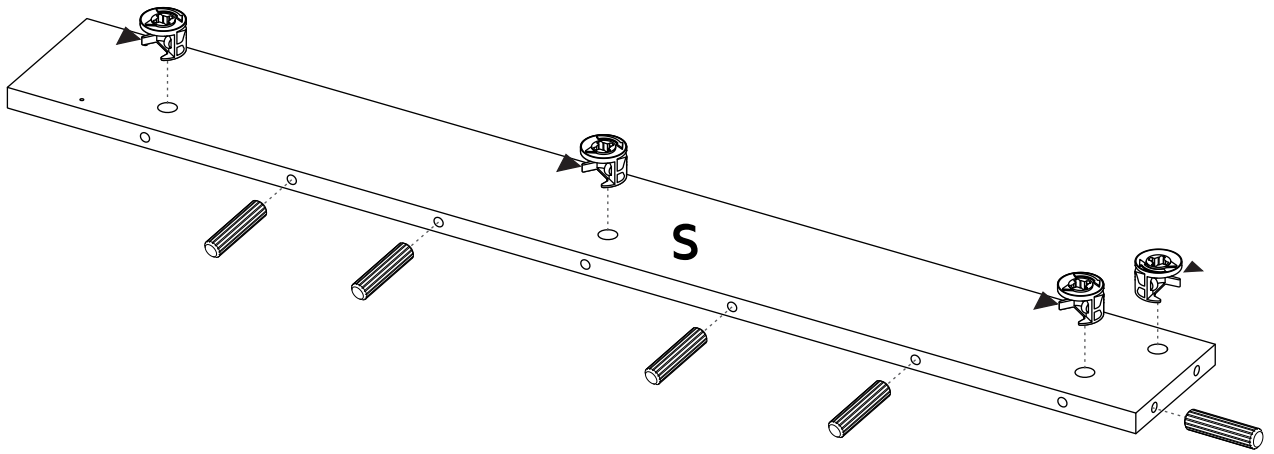
19



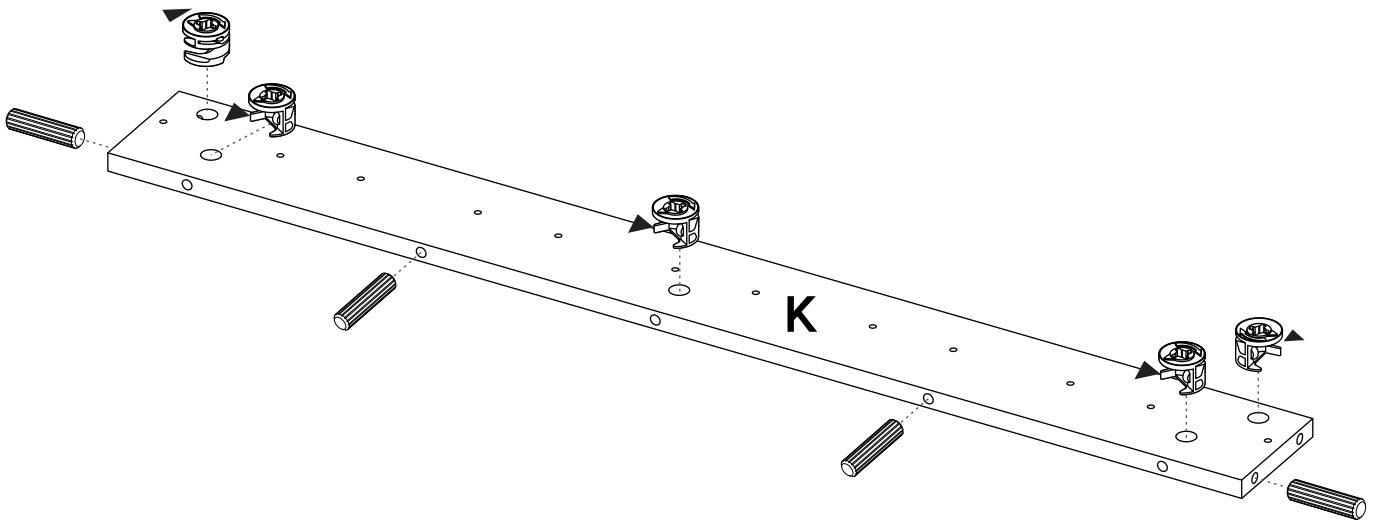
20



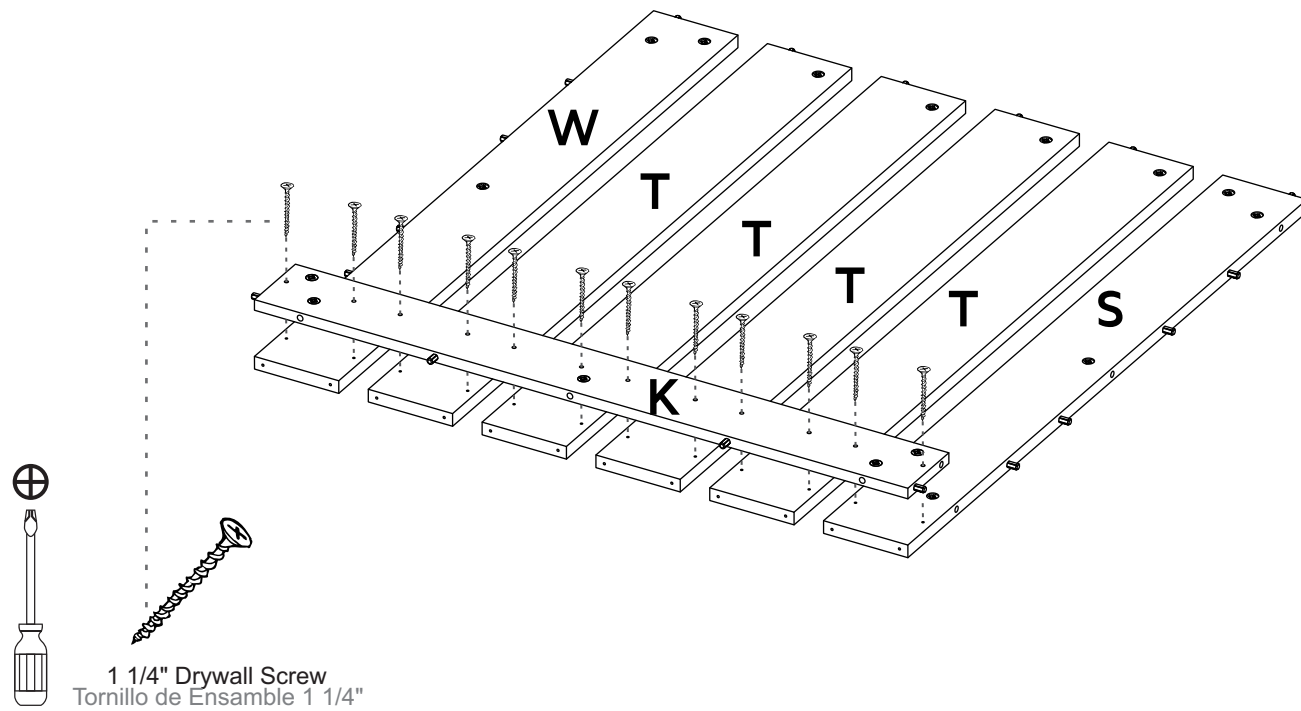
21



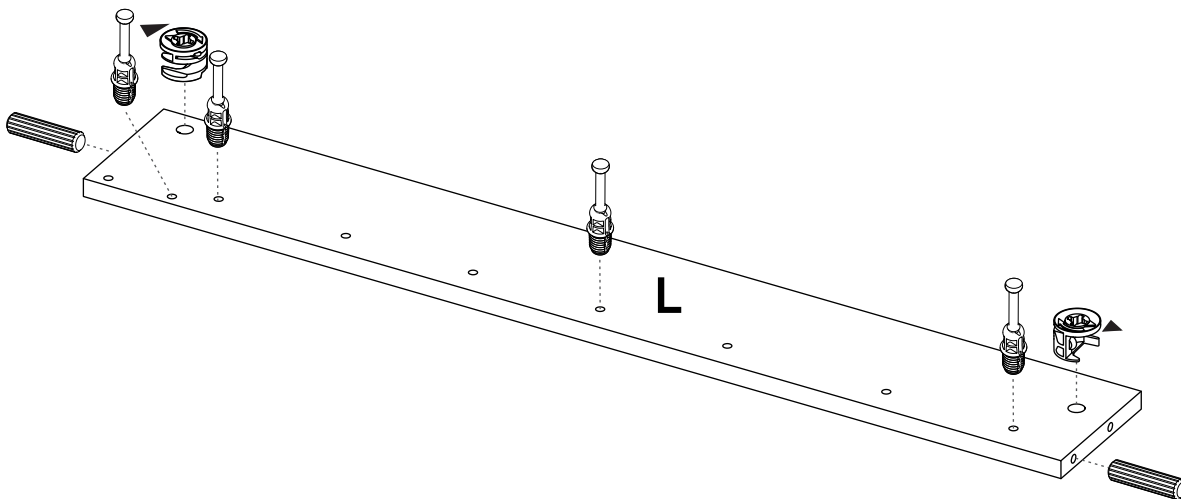
22



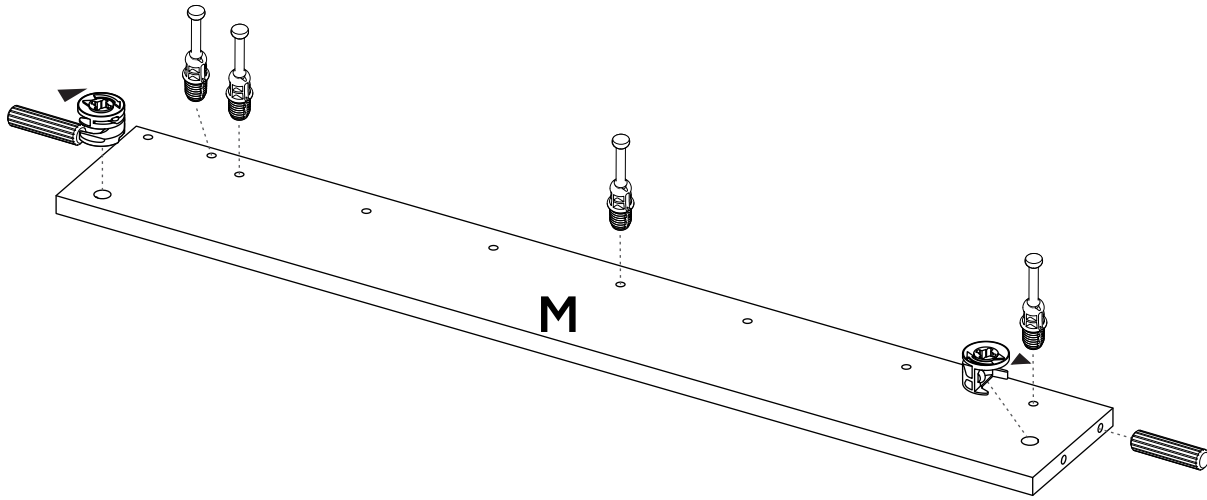
23



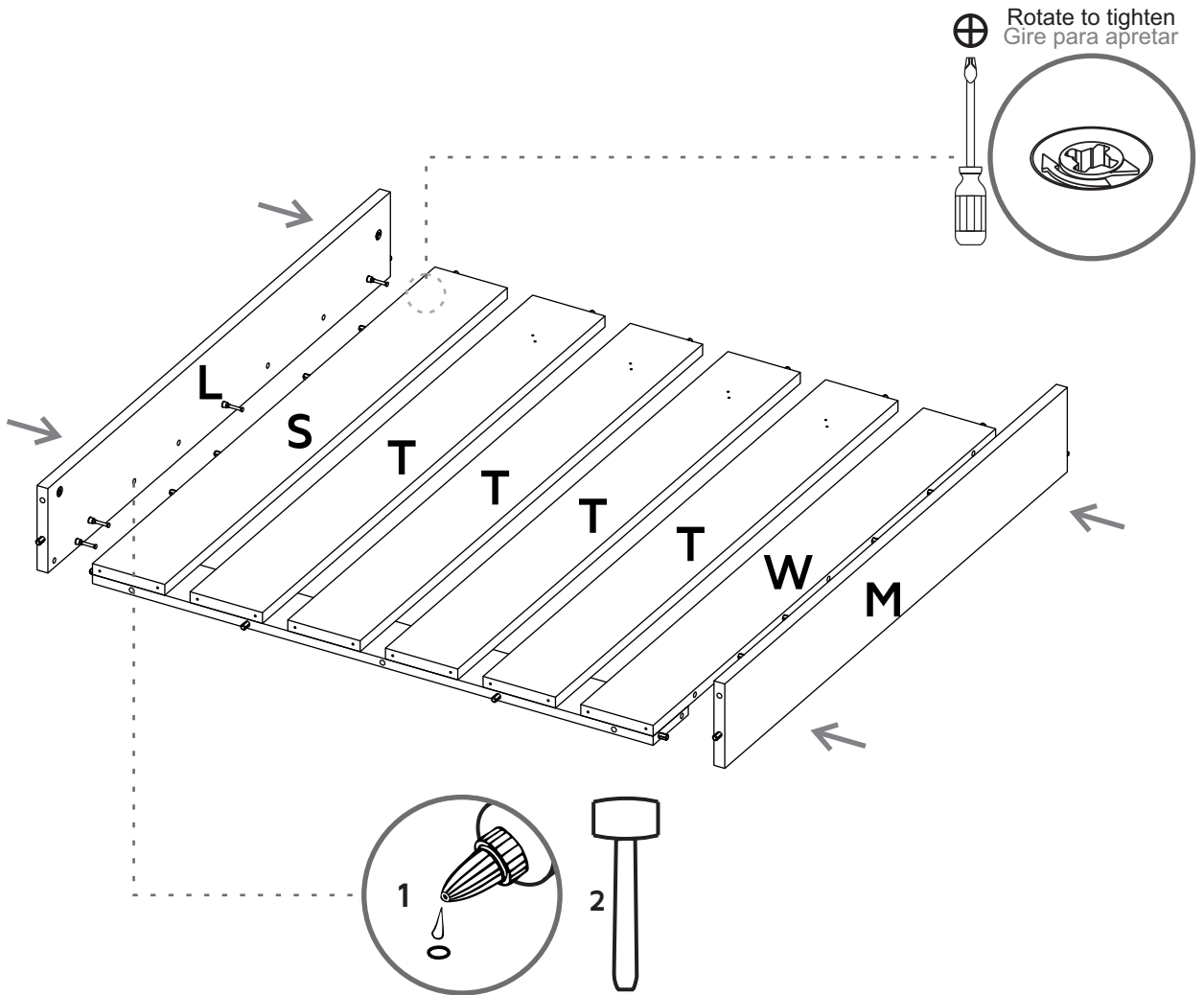
24



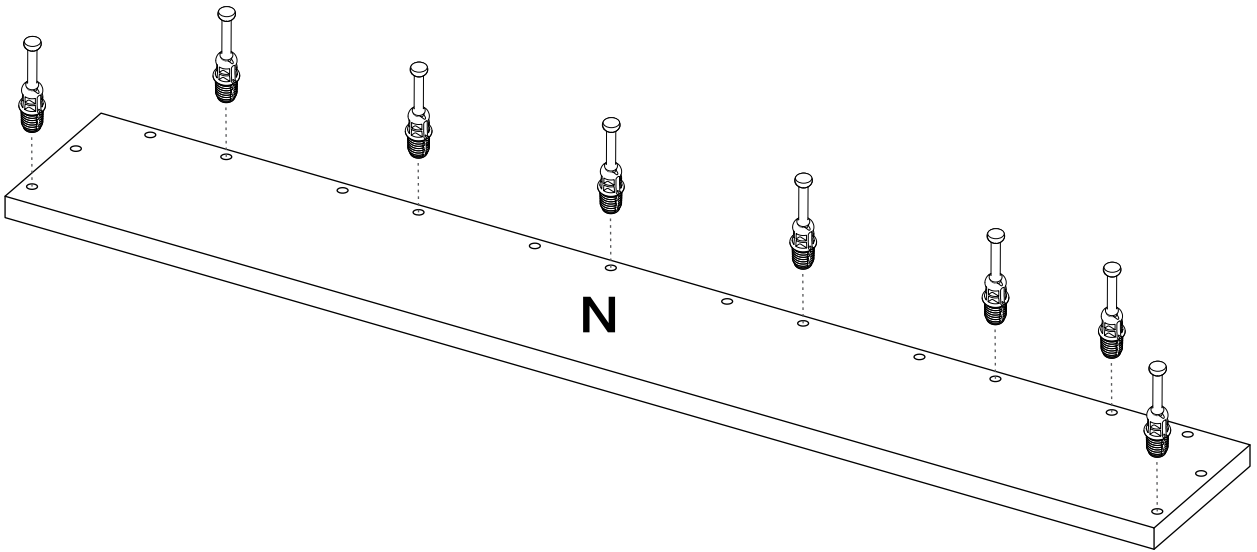
25



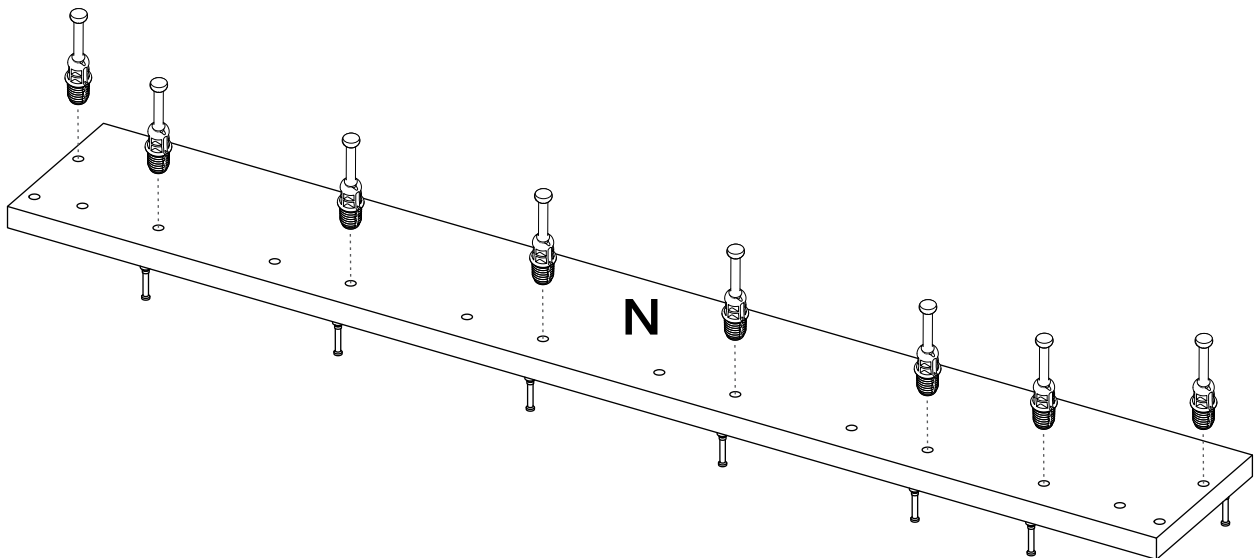
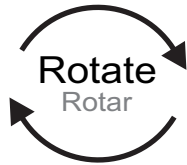
26



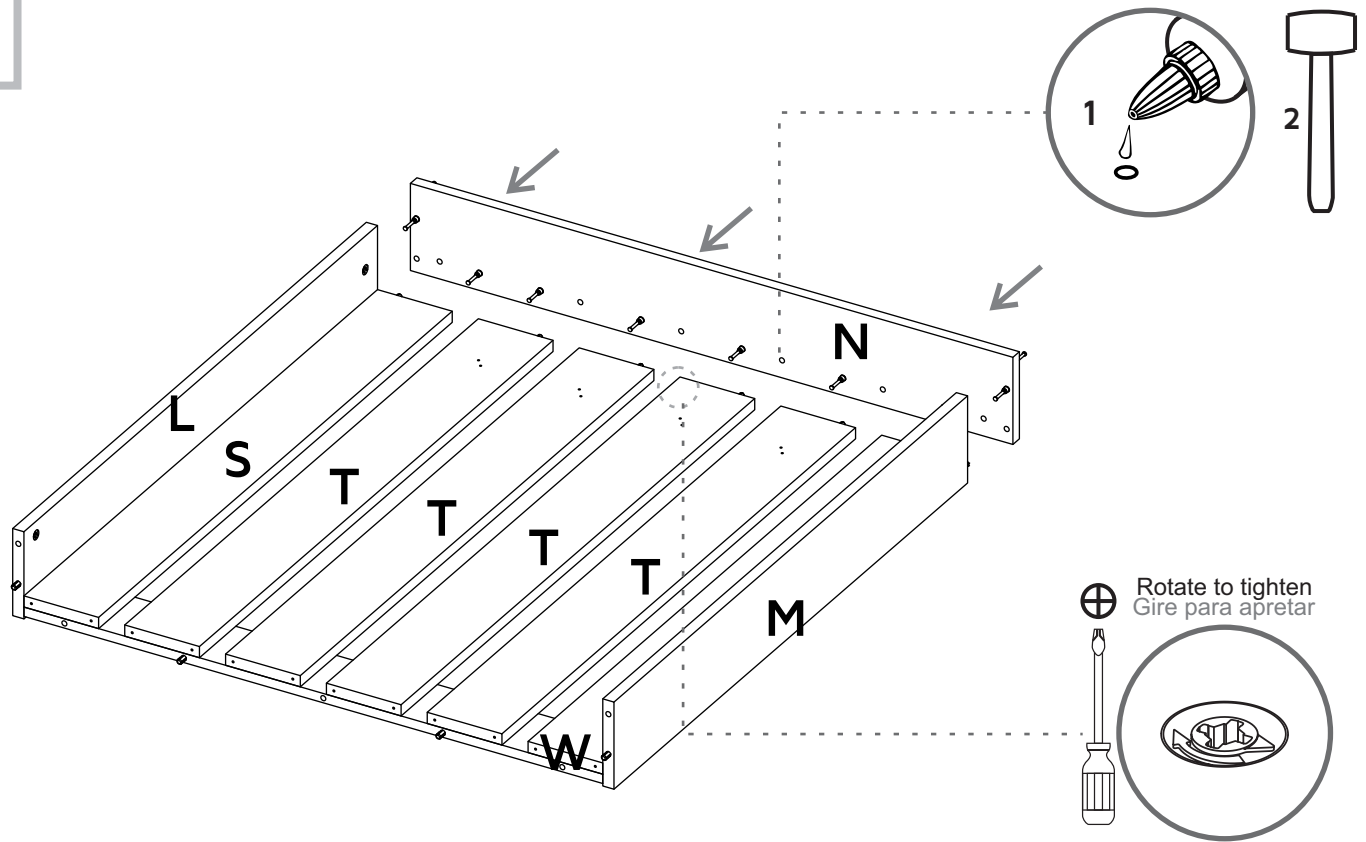
27



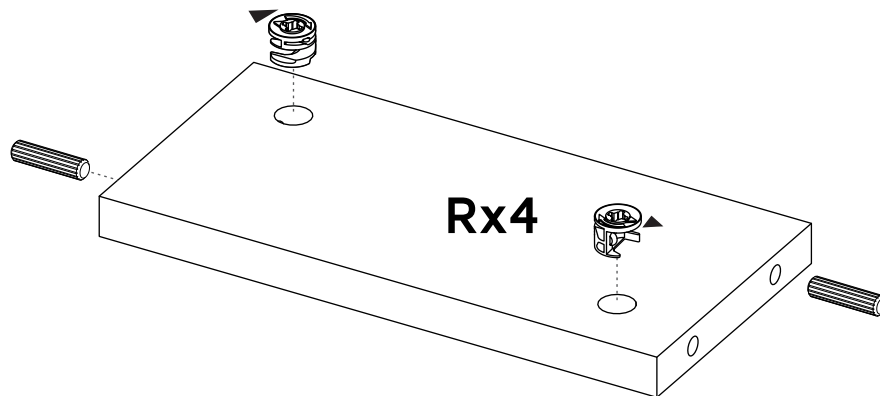
28



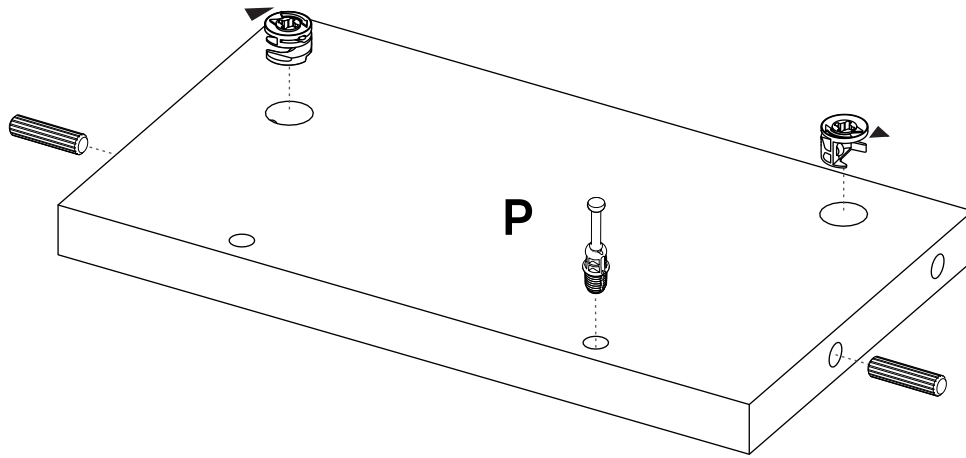
29



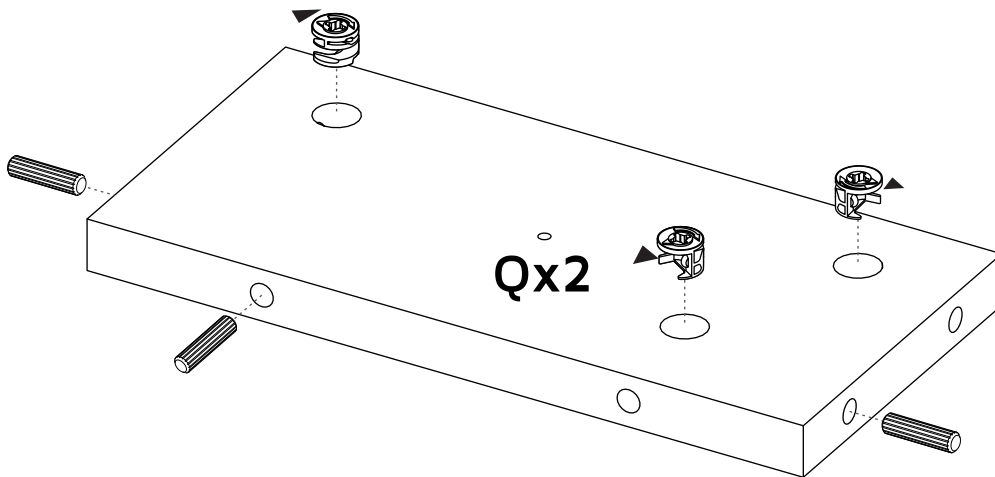
30



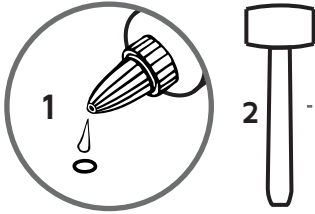
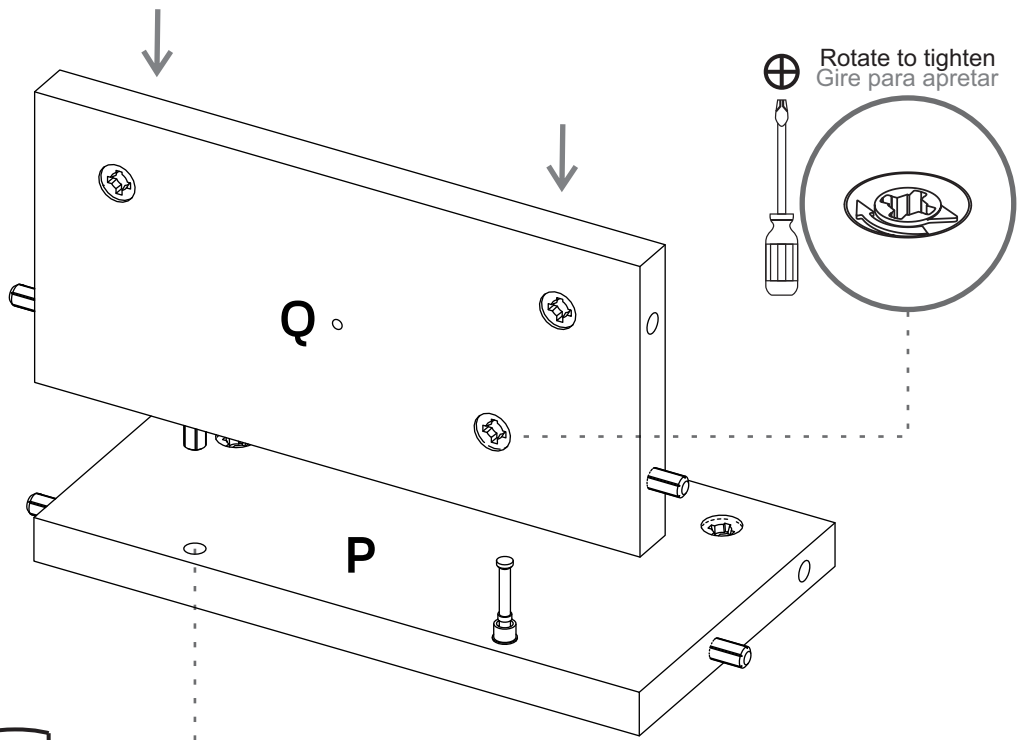
31



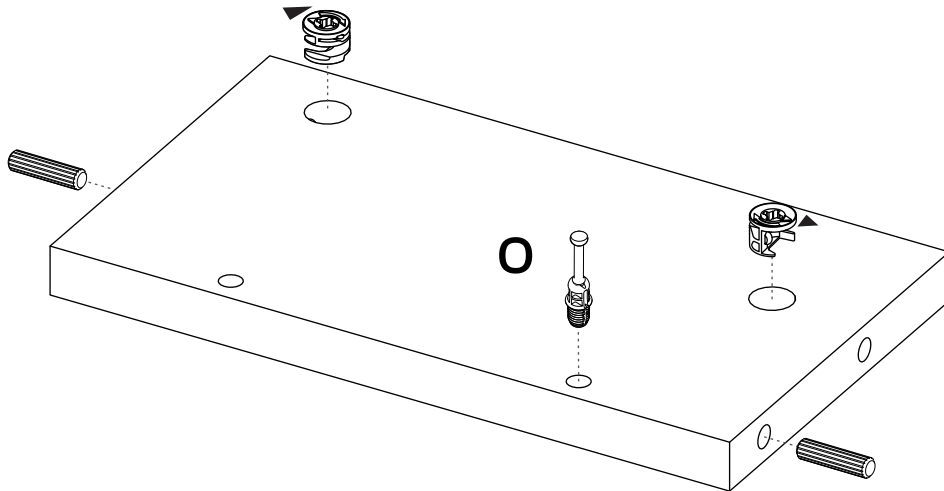
32



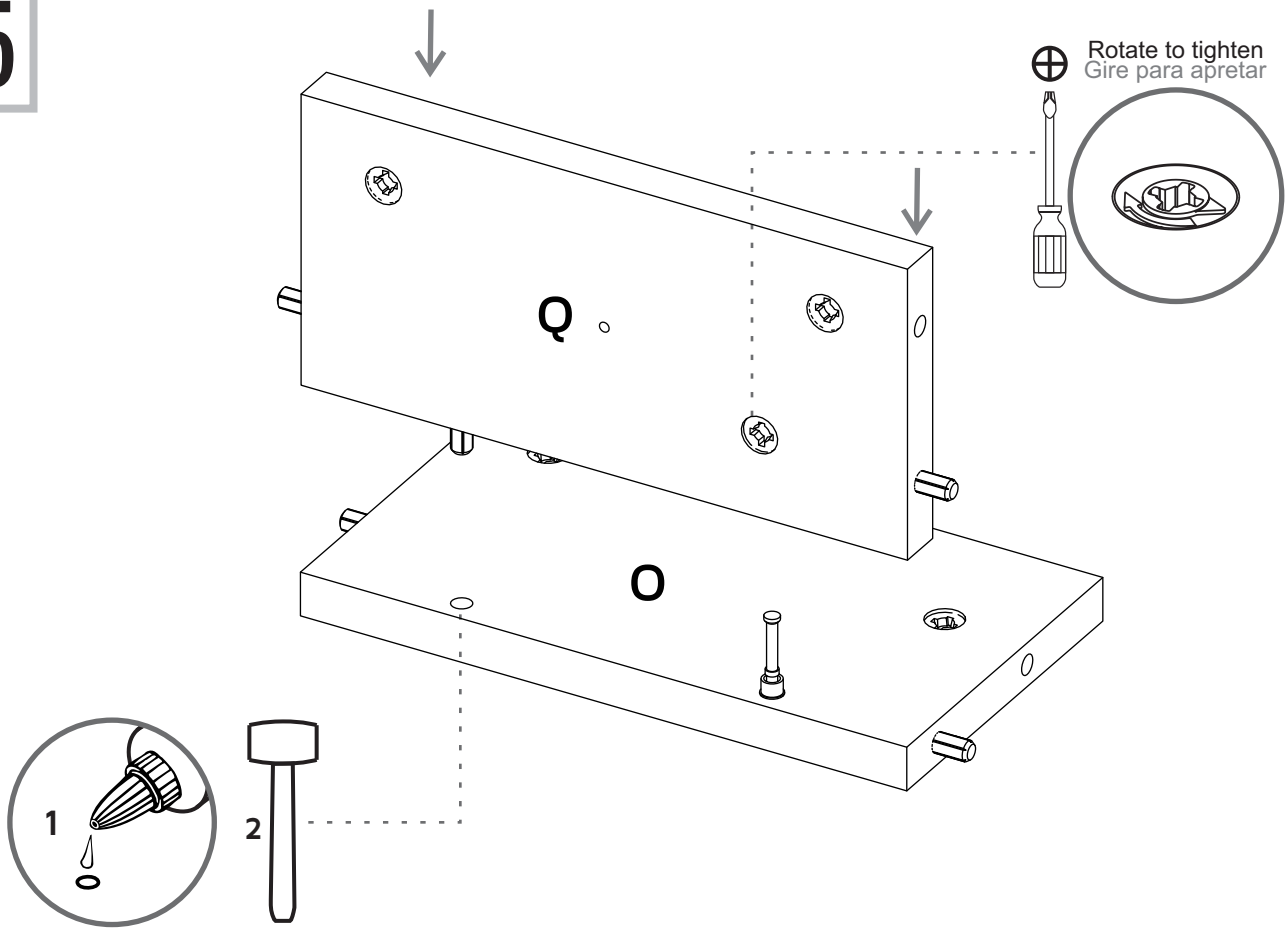
33



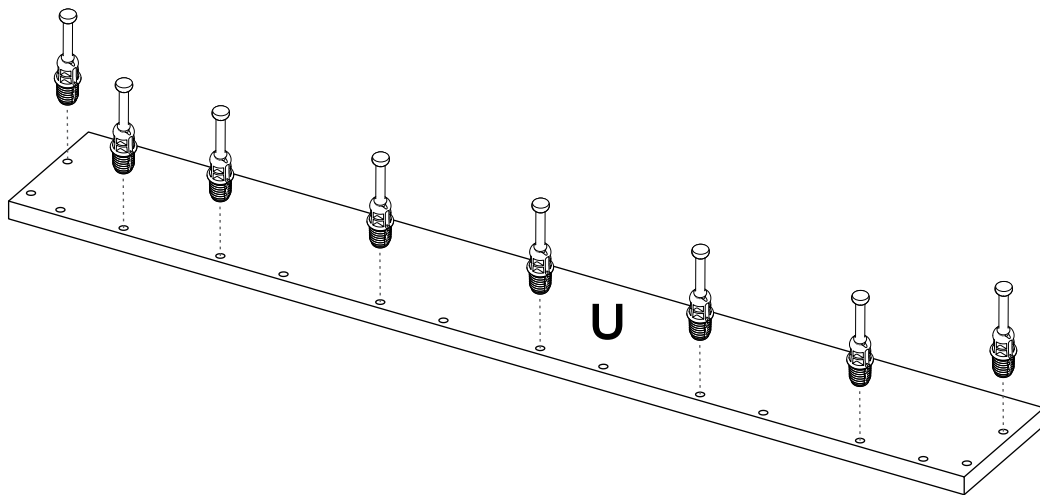
34



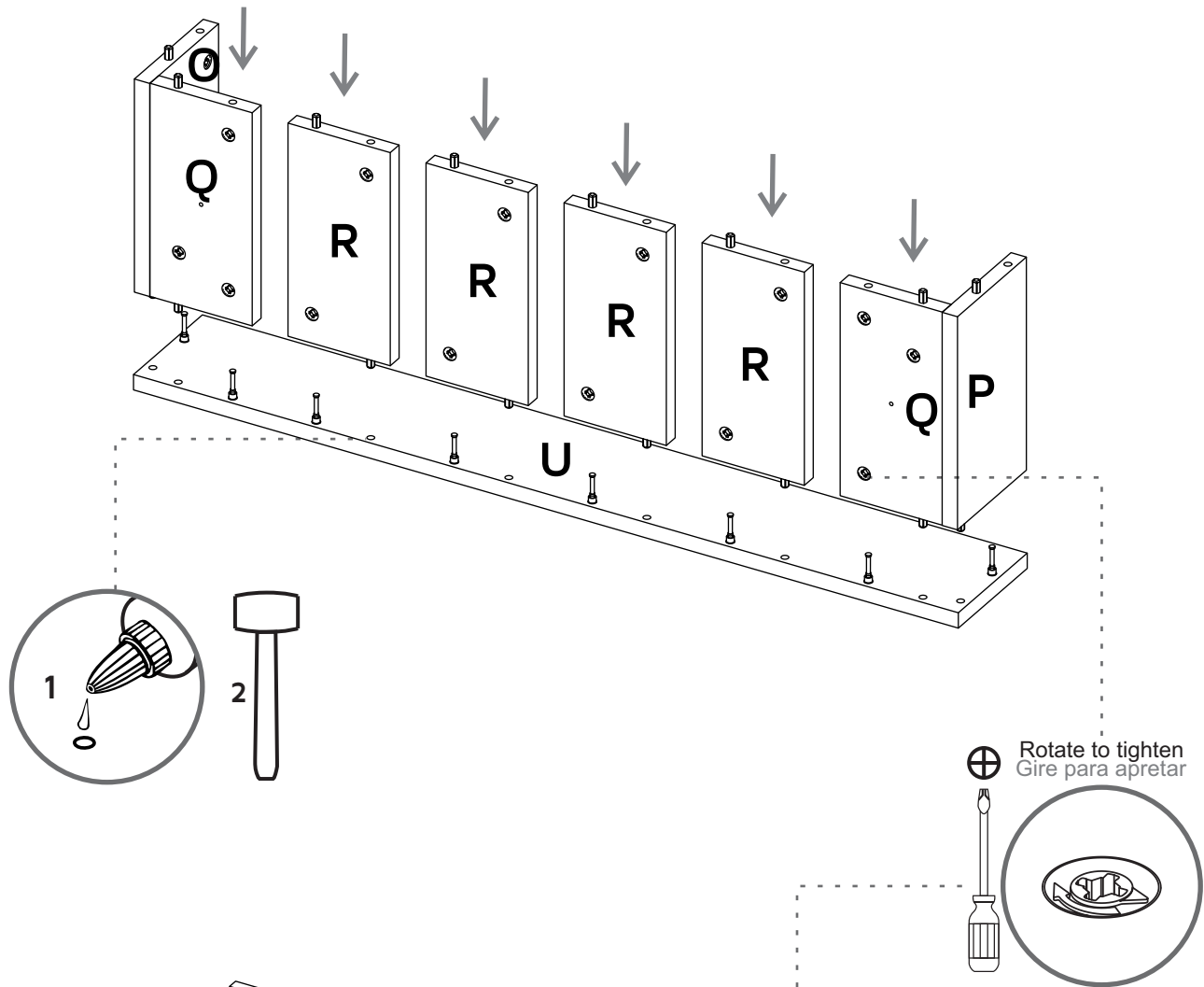
35



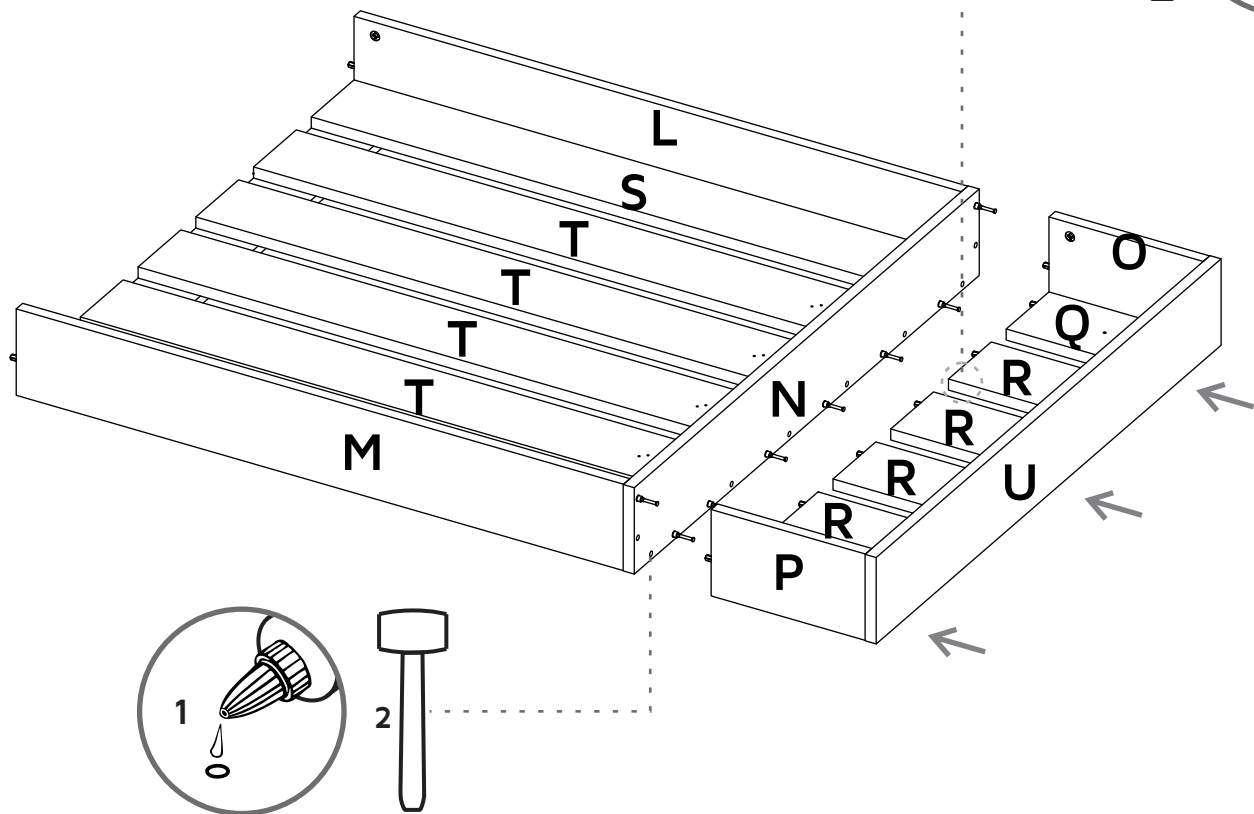
36



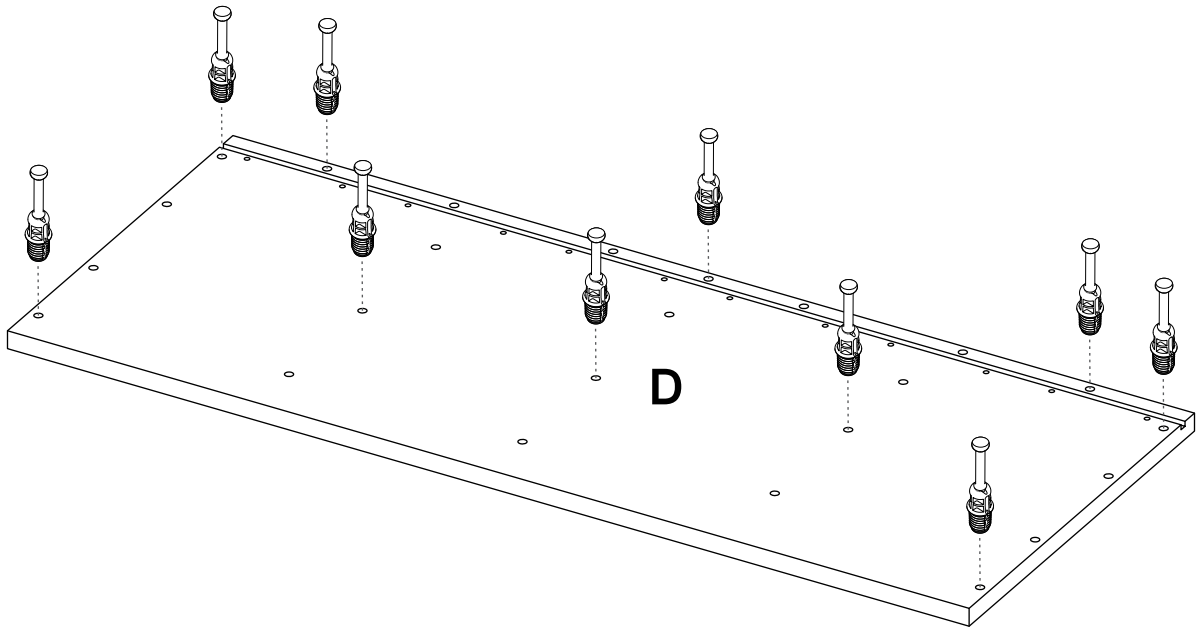
37



38

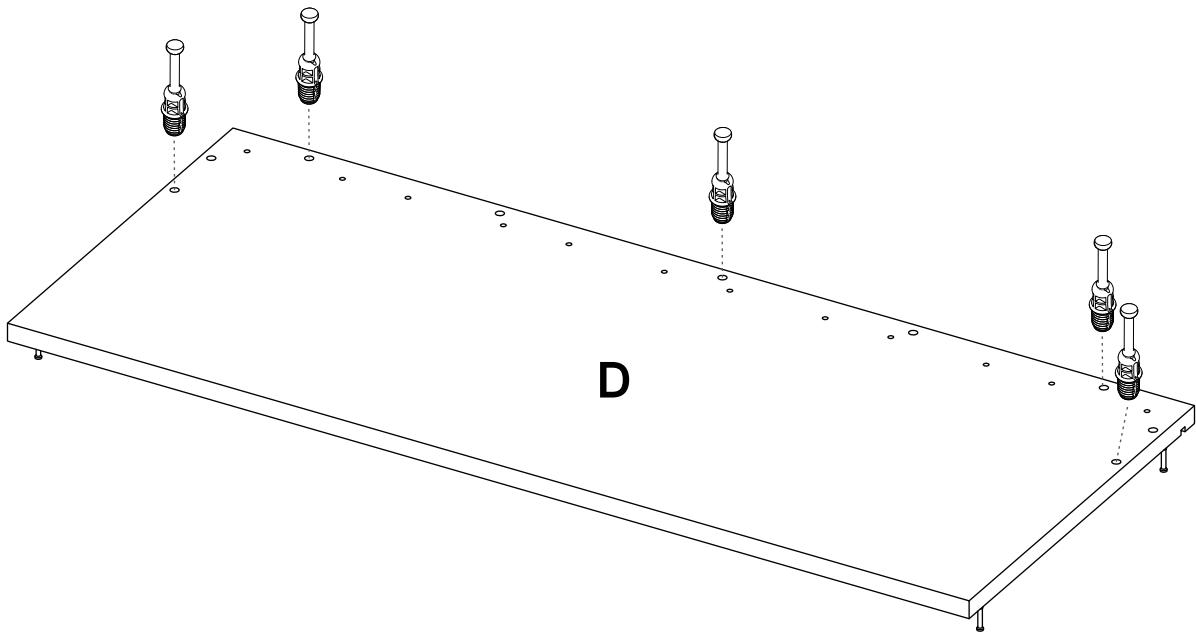


39

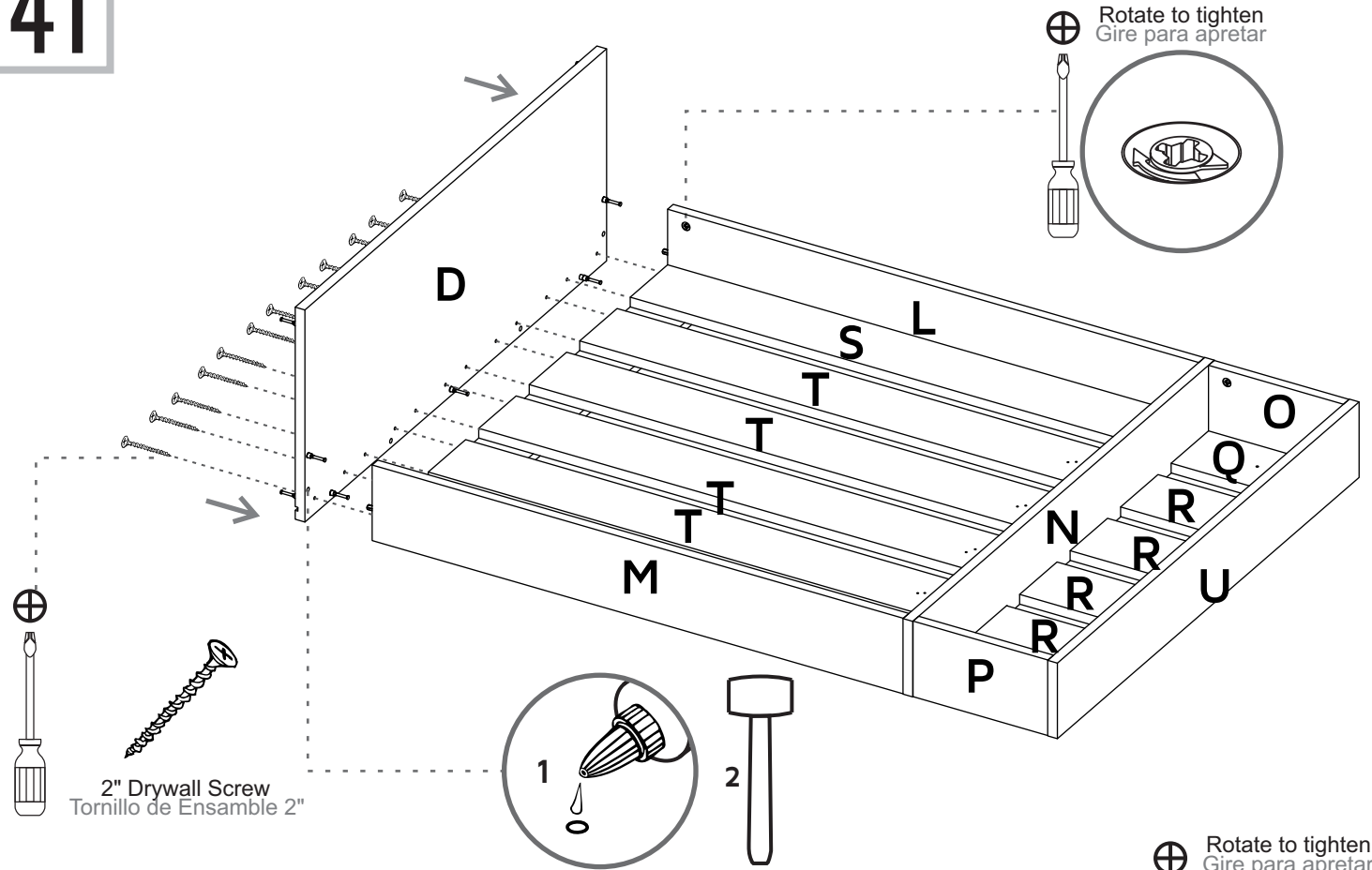


Rotate  
Rotar

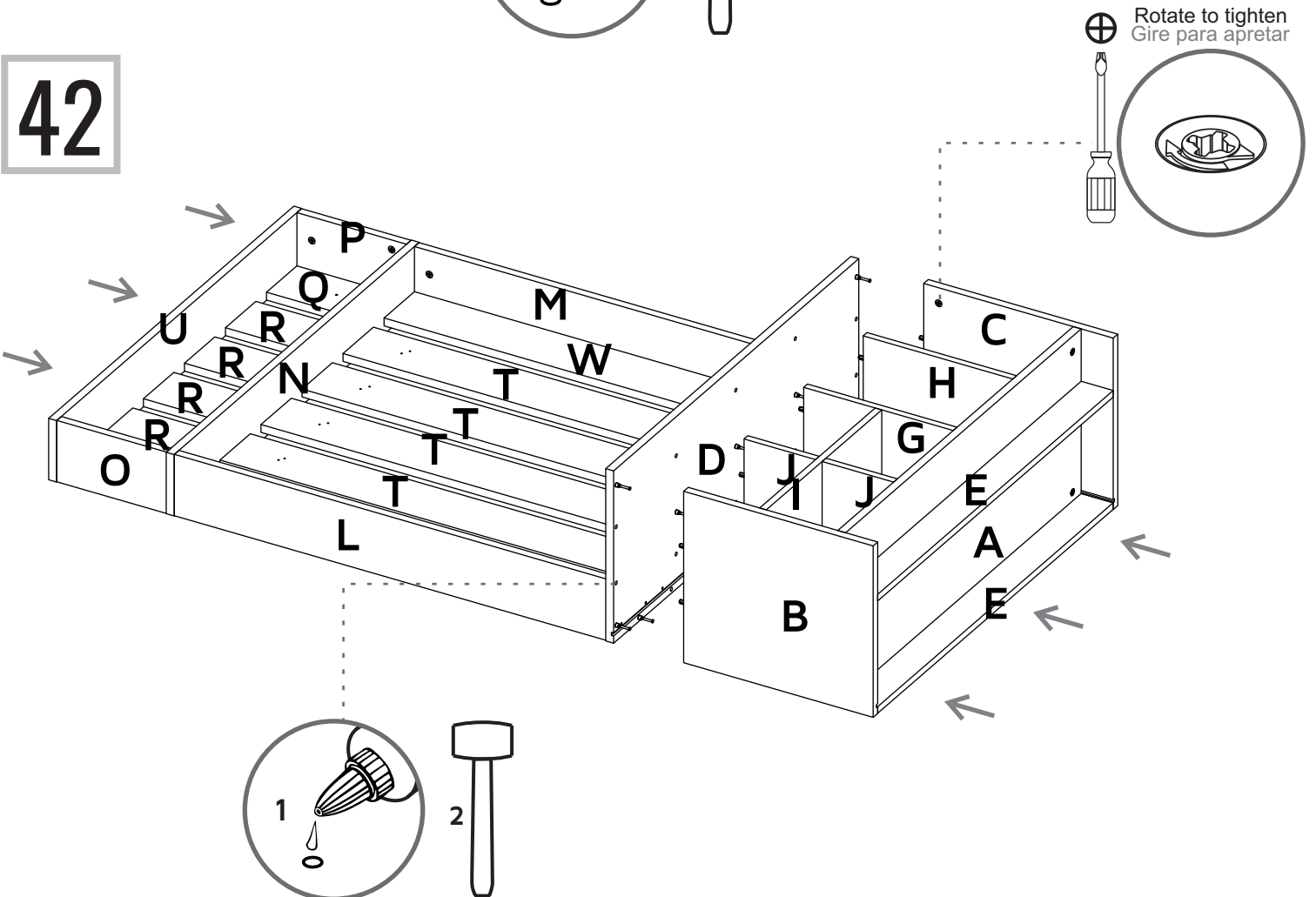
40



# 41



# 42



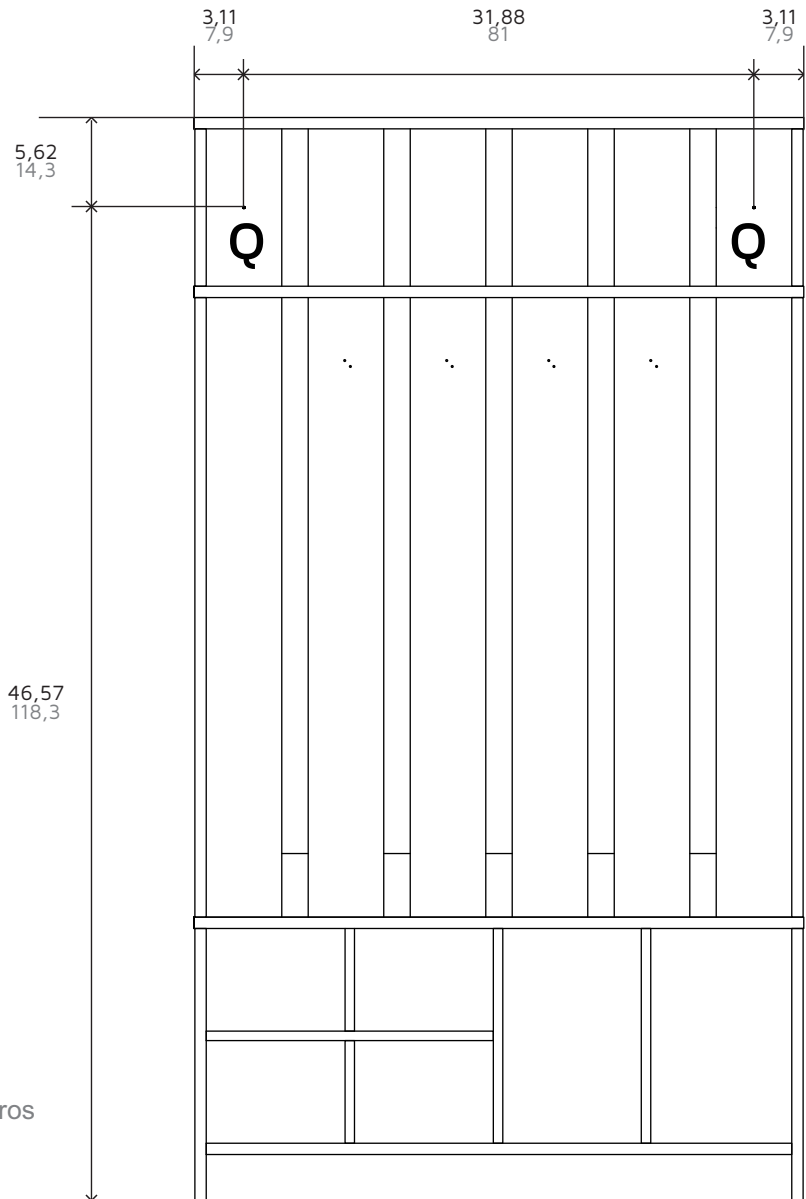
# 43

Fixing the cabinet to the wall  
Instalación del mueble a la pared



For the user safety, it is recommended to anchor the cabinet to the wall.

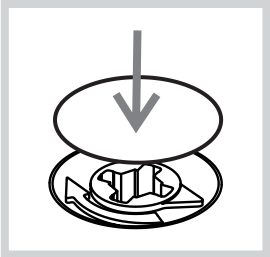
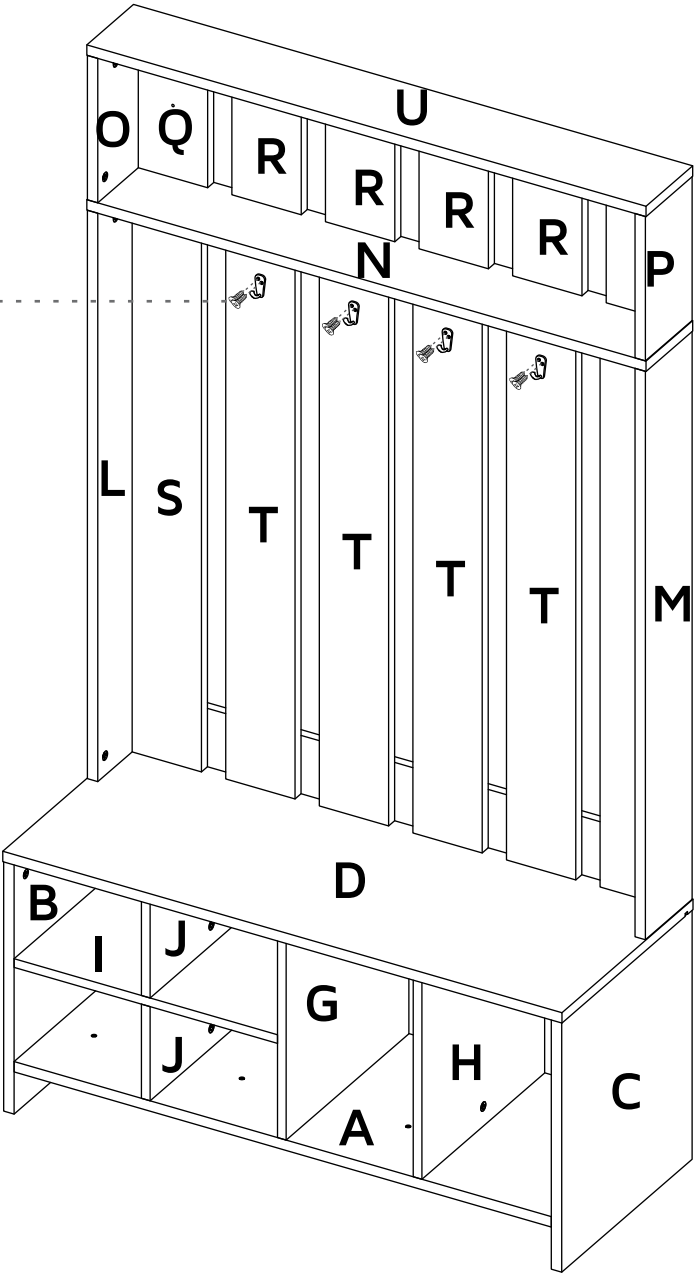
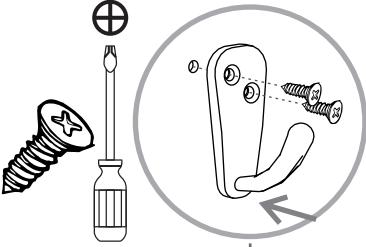
Por la seguridad del usuario se recomienda anclar el mueble a la pared.



Wall / Pared  
\*Inches / Centímetros

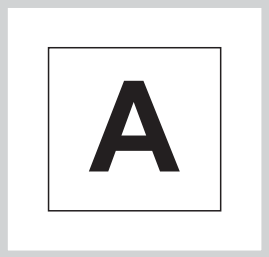
# 44

## Robe Hook Installation Instalación de los Ganchos Perchero



After you finish the adjustment of the cams, cover them with the cover caps.

Después de ajustar todas las cajas minifix, cúbralas con las tapas adhesivas.



After you finish assembling the cabinet, take off the adhesive letters.

Al terminar de armar, desprenda las letras adhesivas.

# WARRANTY POLICY

## PÓLIZA DE GARANTÍA

Here we are committed to your satisfaction by offering you a competitive warranty to ensure all our products are free from defects, in material and workmanship, to the original purchaser for a period of one year from the date of your purchase.

### How It Works

We are happy to furnish a replacement at no cost to you in the case we determine a component to be defective. While our warranty applies to conditions of normal use, it does not apply to defects or damage resulting from intentional or accidental damage, outdoor use, negligence, or unreasonable use.