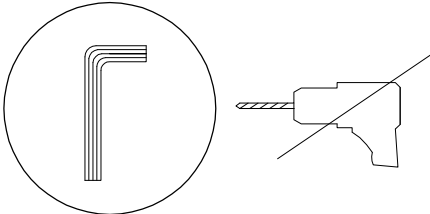

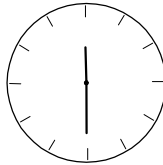
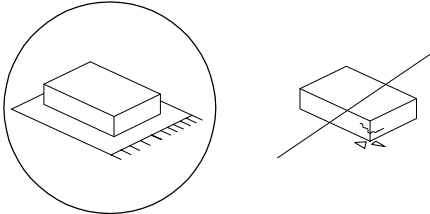


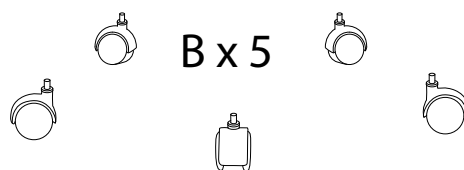
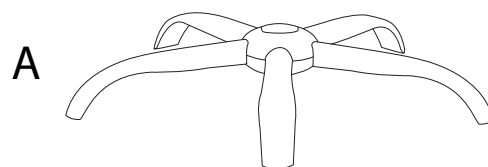
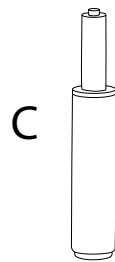
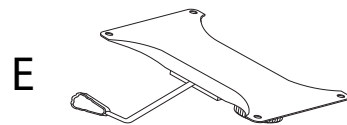
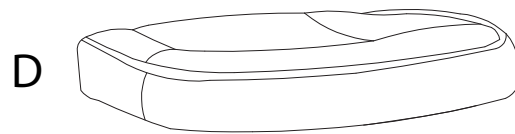
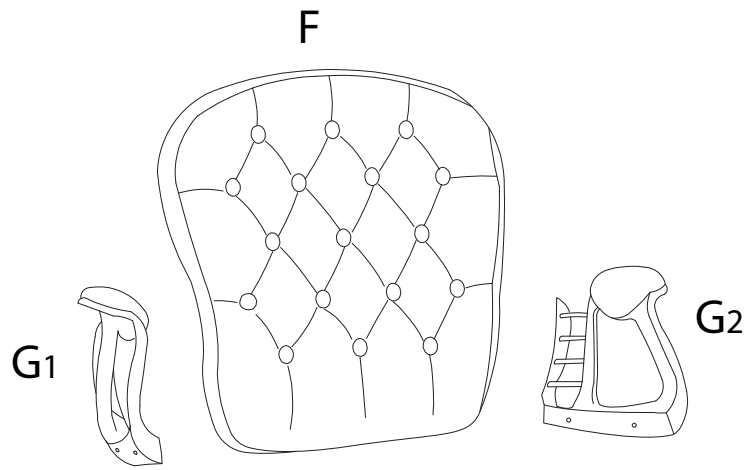


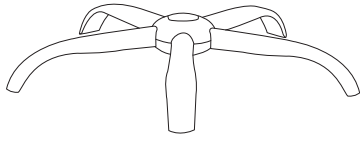




| | | |
|---|---|---|
|  |  |  |
| | | 30' |
|  |  |  |
| | | 1 |

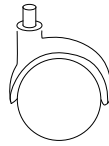


A



x 1

B



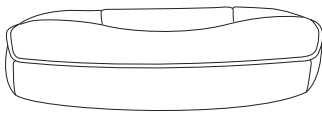
x 5

C



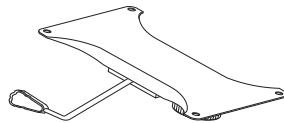
x 1

D



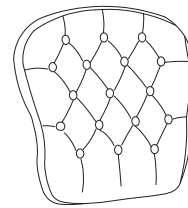
x 1

E



x 1

F



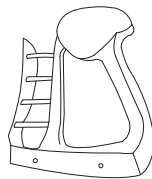
x 1

G1



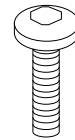
x 1

G2



x 1

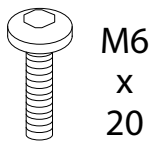
H



M6
x
18

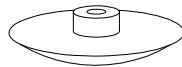
x 4

I



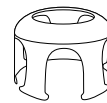
x 8

J



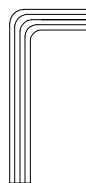
x 8

K



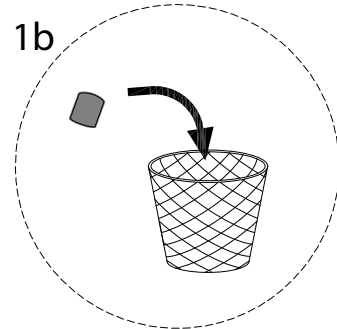
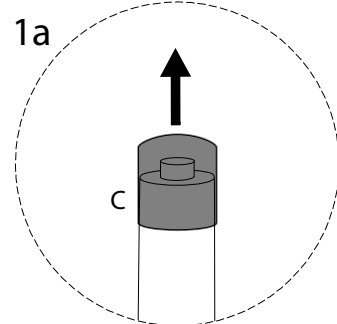
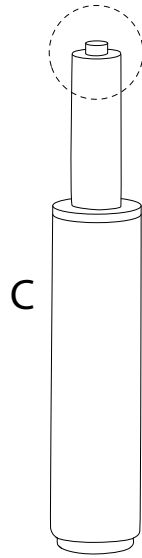
x 1

M

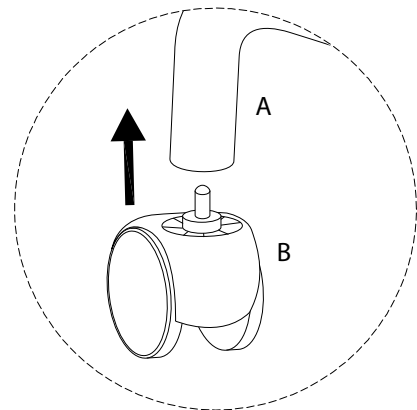
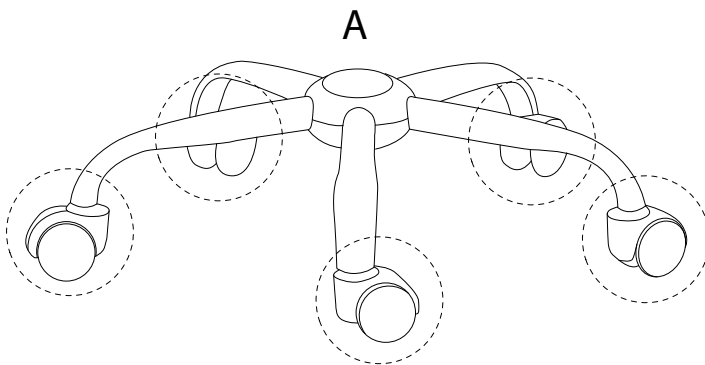
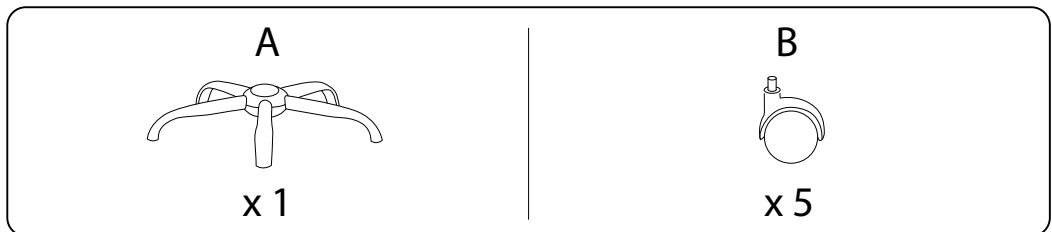


x 1

!



1



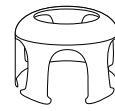
2

C

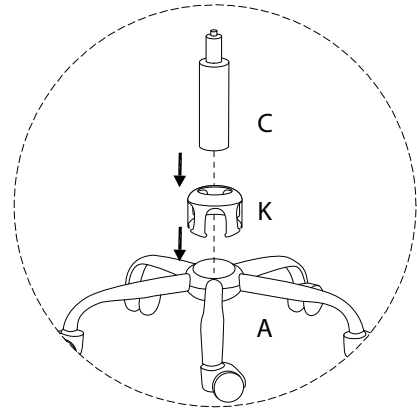
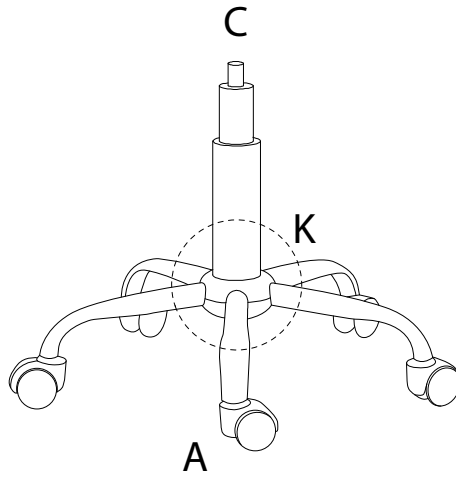


x 1

K



x 1



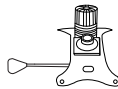
3

D



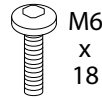
x 1

E



x 1

H



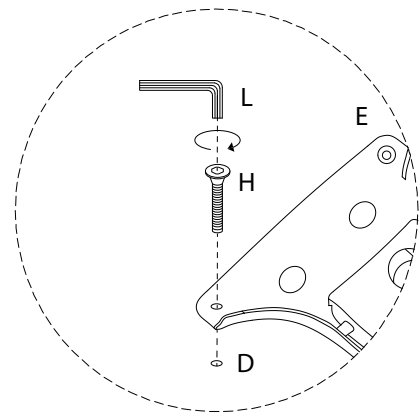
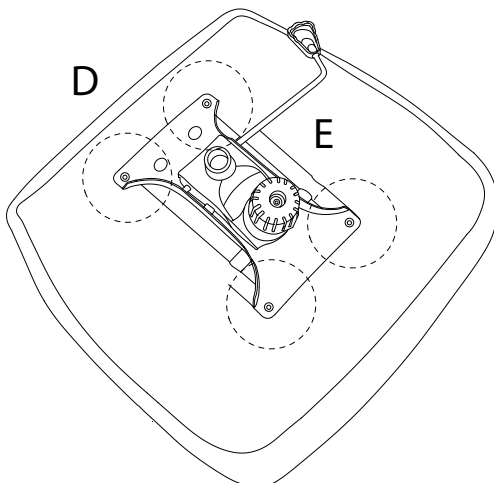
M6
x
18

x 4




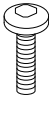

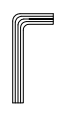
L

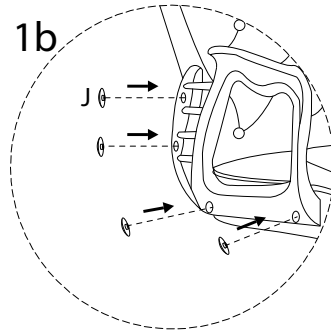
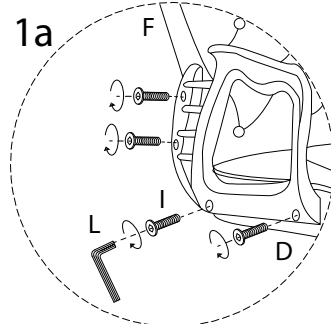
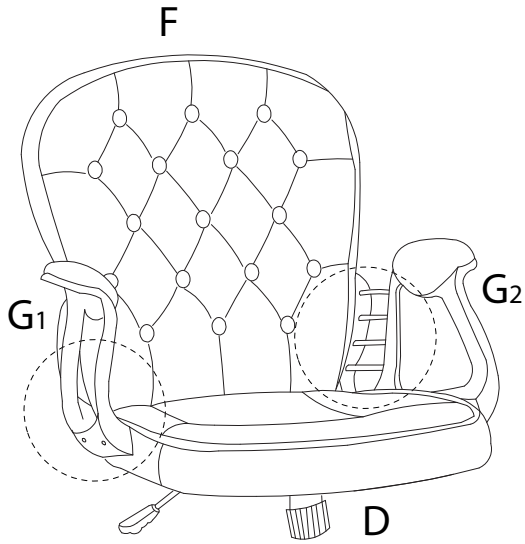


x 1

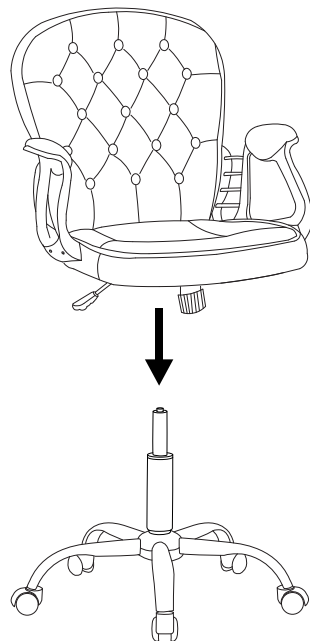


4

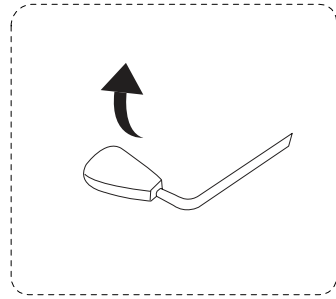
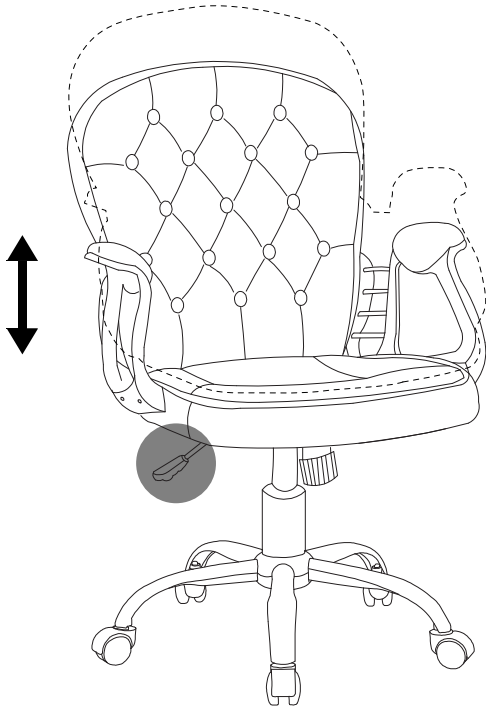
| | | | | | |
|--|---|---|--|--|--|
| F  x 1 | G1  x 1 | G2  x 1 | I M6 x 20  x 8 | J  x 8 | L  x 1 |
|--|---|---|--|--|--|



5



!



!

