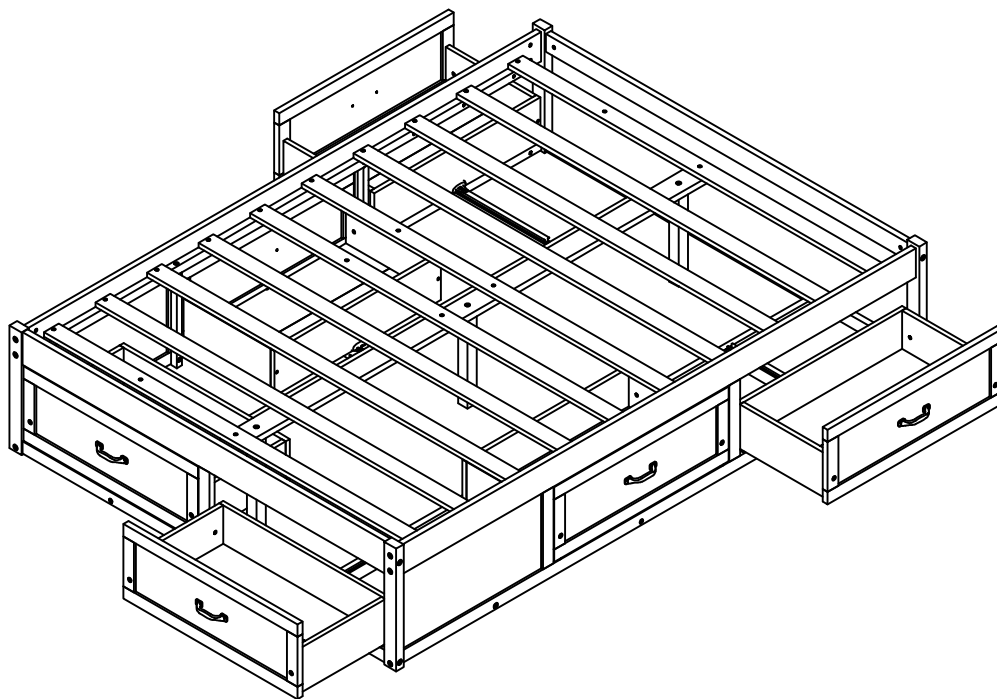


ASSEMBLY INSTRUCTIONS

INSTRUCTIONS DE MONTAGE

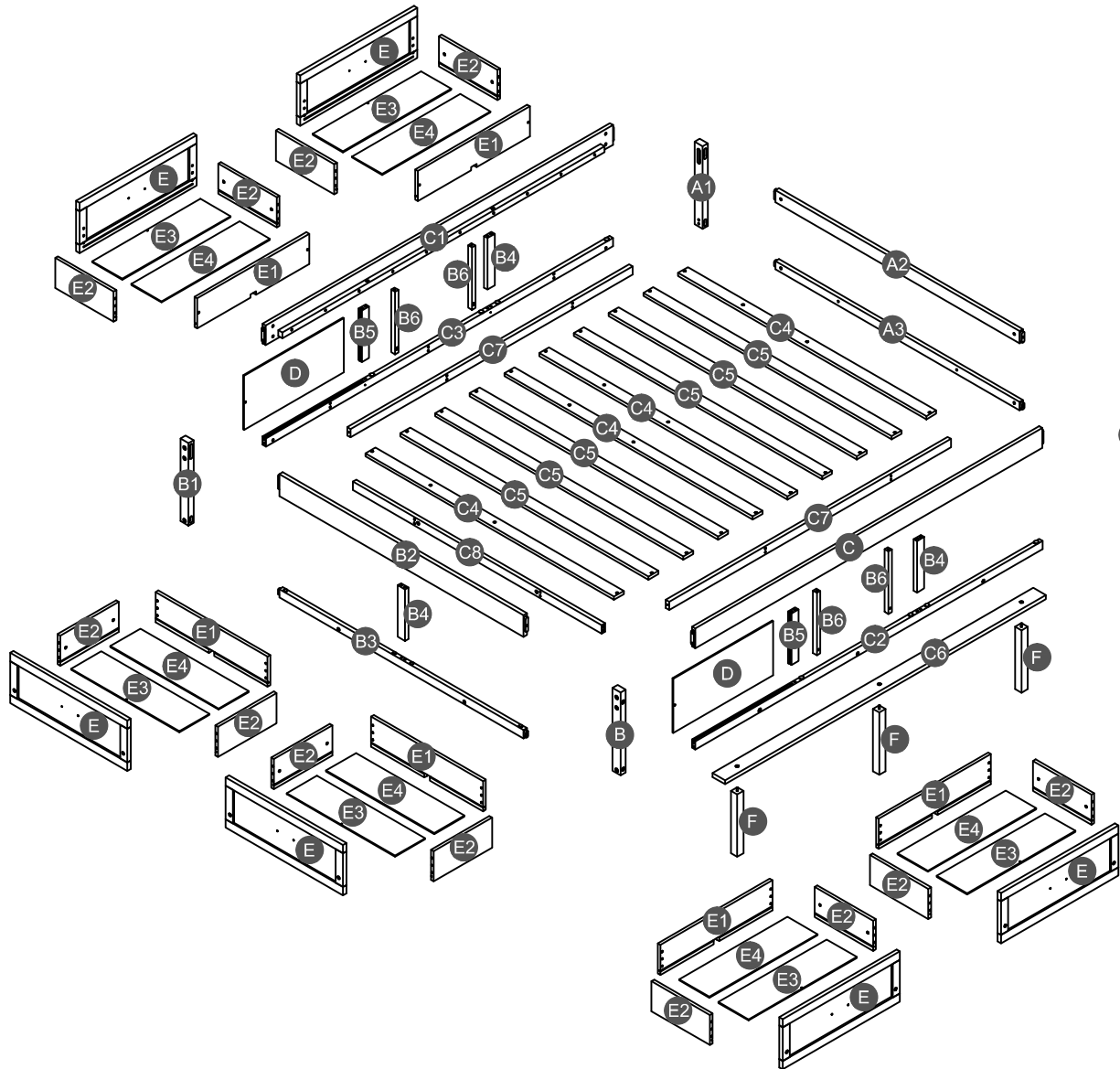
FULL PLATFORM BED WITH 6 DRAWERS

LIT PLATEFORME COMPLÈTE AVEC 6 TIROIRS



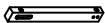
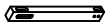
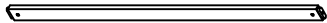
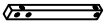
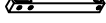





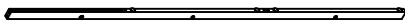



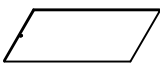
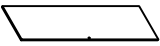
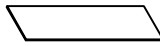
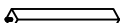
Detail View

Vue Détaillée



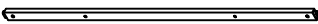




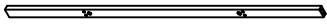
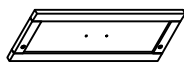

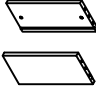
Part list (Box 1)

Liste des pièces (Boîte 1)

A  Leg HB (right) - 1pc Pied HB (droite)	A1  Leg HB (left) - 1pc Pied HB (gauche)	A2  Upper horizontal bar HB - 1pc Barre horizontale supérieure HB
B  Leg FB (right) - 1pc Pied FB (droite)	B1  Leg FB (left) - 1pc Pied FB (gauche)	B2  Upper horizontal bar FB - 1pc Barre horizontale supérieure FB
B4  Vertical bar - 3pcs Barre verticale	B5  Vertical bar - 2pcs Barre verticale	C  Side rail (front) - 1pc Rail latéral (avant)
C1  Side rail (back) - 1pc Rail latéral (arrière)	C2  Lower horizontal bar (front) - 1pc Barre horizontale inférieure (avant)	C3  Lower horizontal bar (back) - 1pc Barre horizontale inférieure (arrière)
C4  Slats - 4pcs Lattes	C5  Slats - 6pcs Lattes	D  Side panel - 2pcs Panneau latéral
E3  Drawer bottom - 6pcs Fond de tiroir	E4  Drawer bottom - 6pcs Fond de tiroir	F  Leg support - 3pcs Support pied

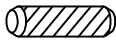
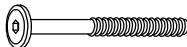
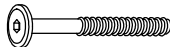



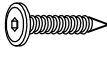






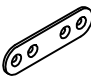
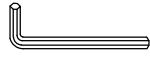
Part list & Hardware list (Box 2)

Liste des pièces & liste du matériel (Boîte 2)

A3  Lower horizontal bar HB - 1pc Barre horizontale inférieure HB	B3  Lower horizontal bar FB - 1pc Barre horizontale inférieure FB	B6  Support bar - 4pcs Barre de support
C6  Lower support slat - 1pc Lattes de support inférieure	C7  Lower horizontal bar - 2pcs Barre horizontale inférieure	C8  Lower horizontal bar - 1pc Barre horizontale inférieure
E  Front drawer panel - 6pcs Panneau de tiroir avant	E1  Back drawer panel - 6pcs Panneau de tiroir arrière	E2  Left / right drawer panel - 12pcs Panneau de tiroir gauche/droit

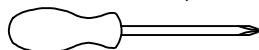
Hardware List (Box 2)

Liste du matériel (Boîte 2)

1  Ø8*30mm	2  (Ø15)1/4"*80mm	3  (Ø12)1/4"*60mm
Wood dowel (74pcs) Cheville en bois	Hex-Head bolts (20pcs) Boulons à tête hexagonale	Hex-Head bolts (38pcs) Boulons à tête hexagonale
4  1/4"*15 (9.5mm)	5  (Ø12)1/4"*50mm	6  (Ø12)1/4"*40mm
Horizontal-Hole bolts(58pcs) Boulons à trou horizontal	Hex-Head bolts (4pcs) Boulons à tête hexagonale	Hex-Head bolts (4pcs) Boulons à tête hexagonale
7  (Ø12)1/4"*30mm	8  Ø4*30mm	9  Ø3.5*15mm
Hex-Head bolts (4pcs) Boulons à tête hexagonale	Wood screws (24pcs) Vis	Wood screws (26pcs) Vis
10  L128*24*18mm	11  5/32"*10mm	12  365*58*28 mm
Metal handle (6pcs) Ph zinc (bouton)	Ph zinc(Knob) (12pcs) Ph zinc (bouton)	Lower slider drawer (6pcs) Tiroir coulissant inférieur
13  340*30mm	14  75*20*2 mm	15  (1/4")4.5*58mm
Upper slider drawer (6pcs) Tiroir coulissant supérieur	Metal bracket (2pcs) /Support métallique	Allen key (1pc) Clé Allen

ASSEMBLY TOOLS REQUIRED (NOT INCLUDED)

OUTILS D'ASSEMBLAGE REQUIS (NON INCLUS)



(Phillip head screwdriver)

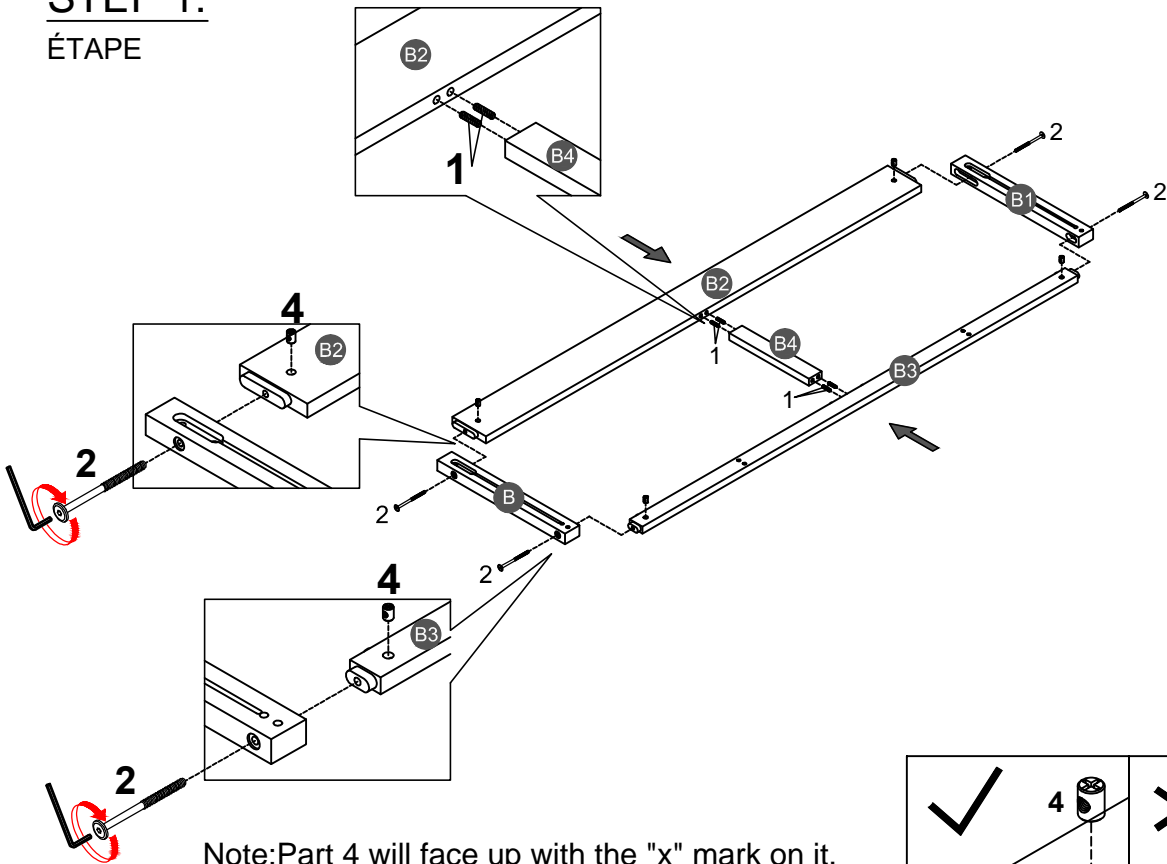


PLEASE BE CAREFUL DO NOT DAMAGE THE HOLE POSITION WHEN YOU USE POWER TOOLS !

NE PAS UTILISER DES OUTILS ÉLECTRIQUES POUR ASSEMBLER CE PRODUIT !

STEP 1:

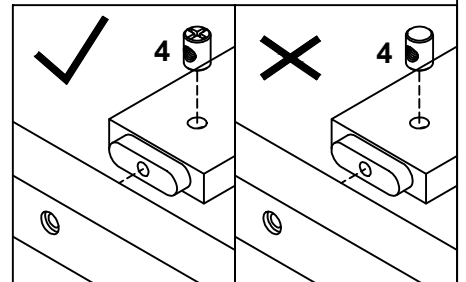
ÉTAPE



1	
4PCS	
2	
4PCS	
4	
4PCS	

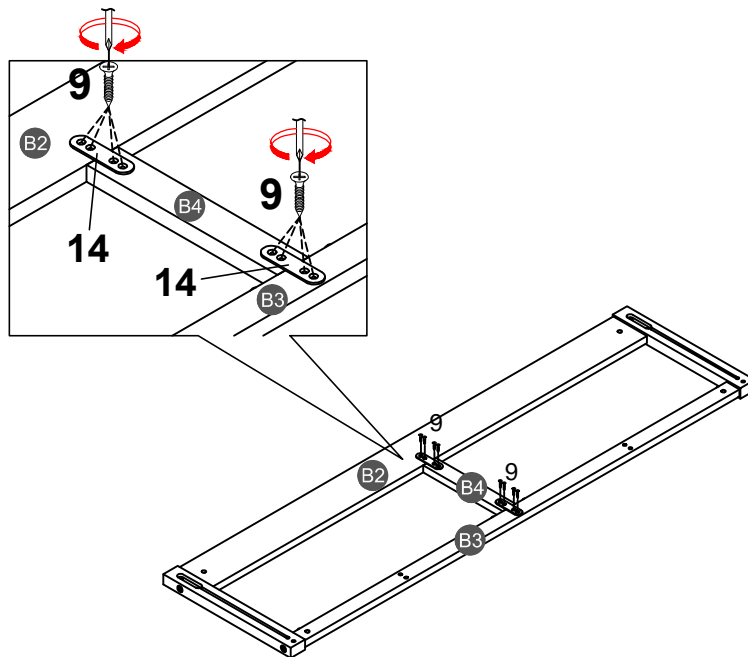
Note: Part 4 will face up with the "x" mark on it, otherwise it cannot be tightened

Remarque: La pièce 4 sera face vers le haut avec la marque "x", sinon elle ne peut pas être serrée.



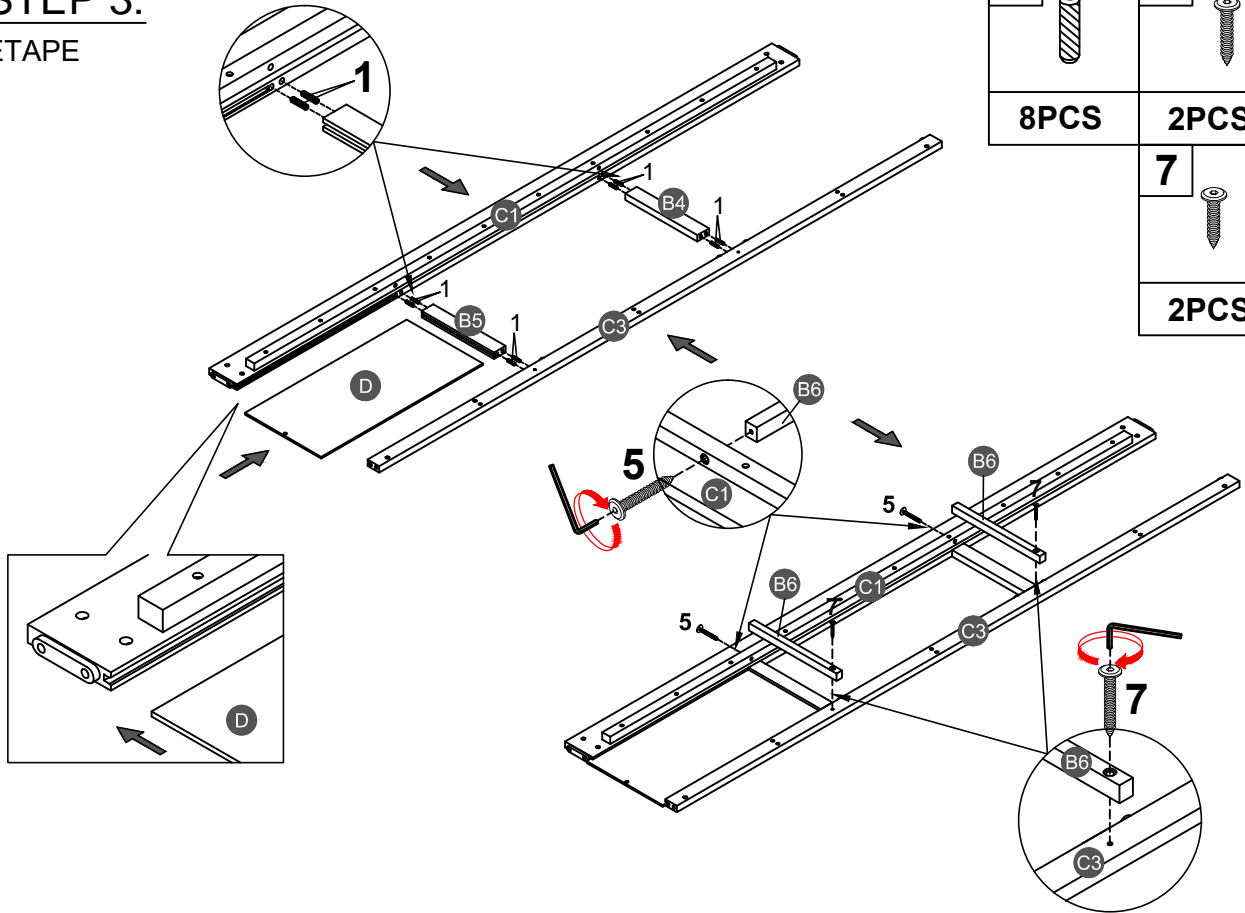
STEP 2:

ÉTAPE



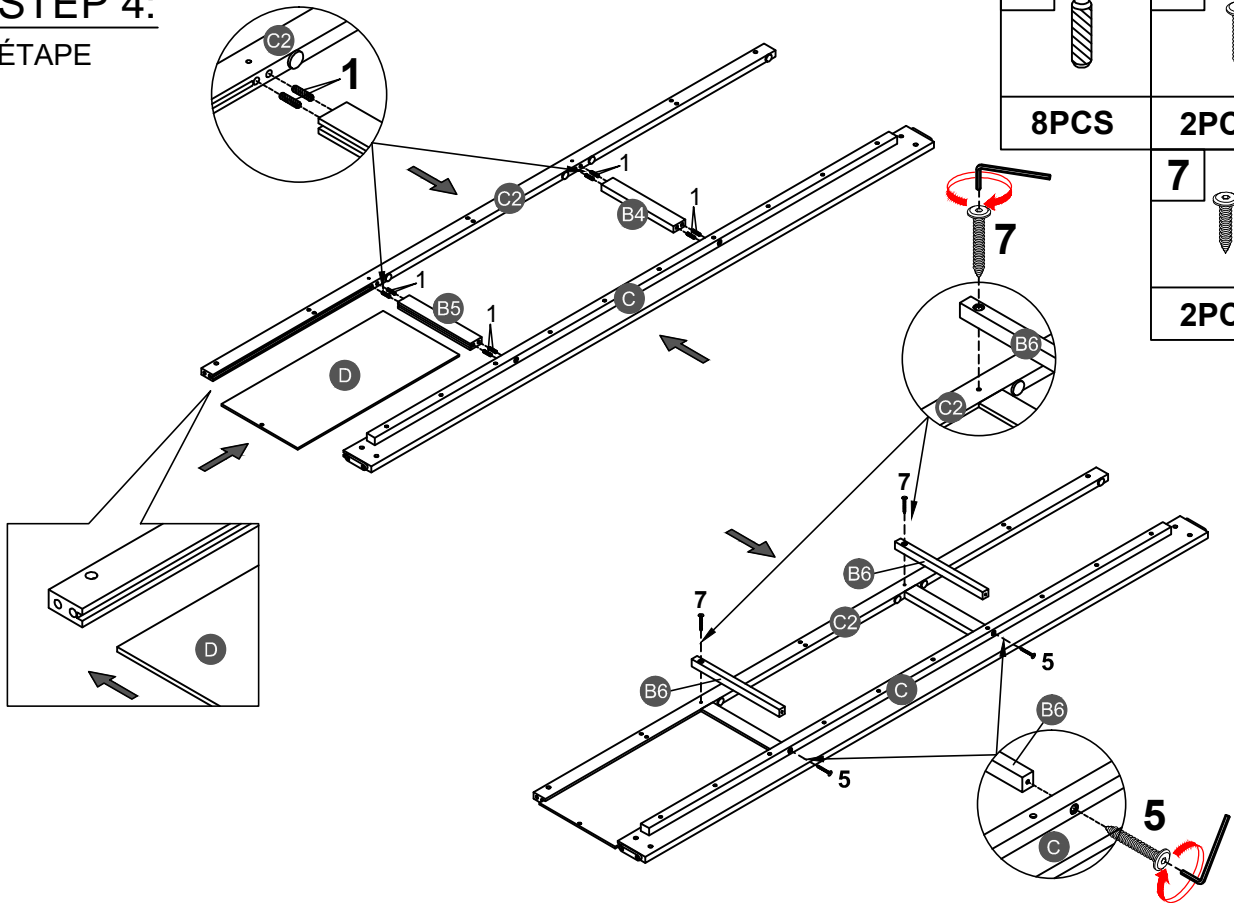
9		14	
8PCS		2PCS	

STEP 3:
ÉTAPE





1		5	
8PCS		2PCS	
		7	
		2PCS	

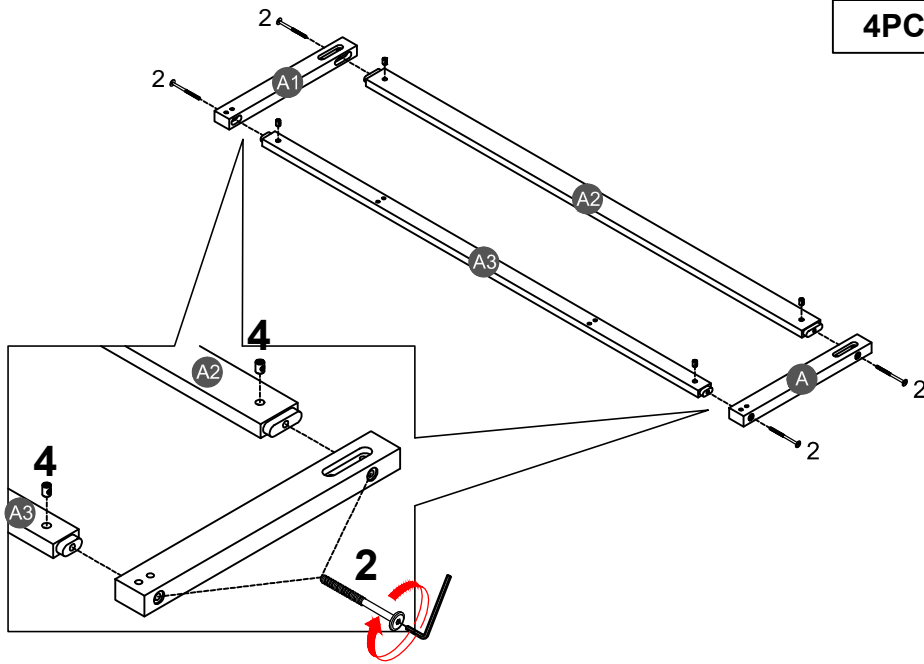
STEP 4:
ÉTAPE




1		5	
8PCS		2PCS	
		7	
		2PCS	

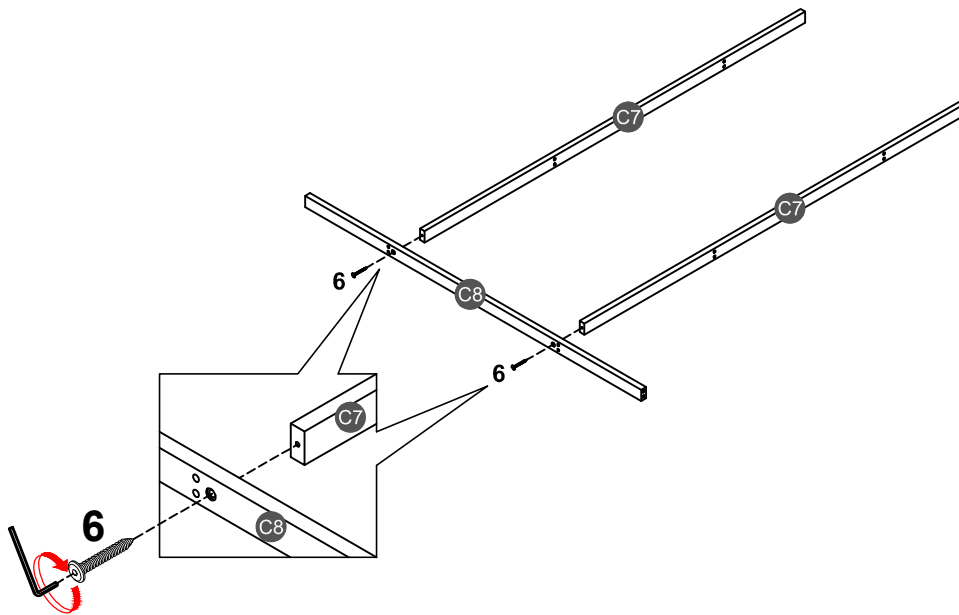
STEP 5:
ÉTAPE

2		4	
4PCS		4PCS	




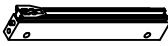


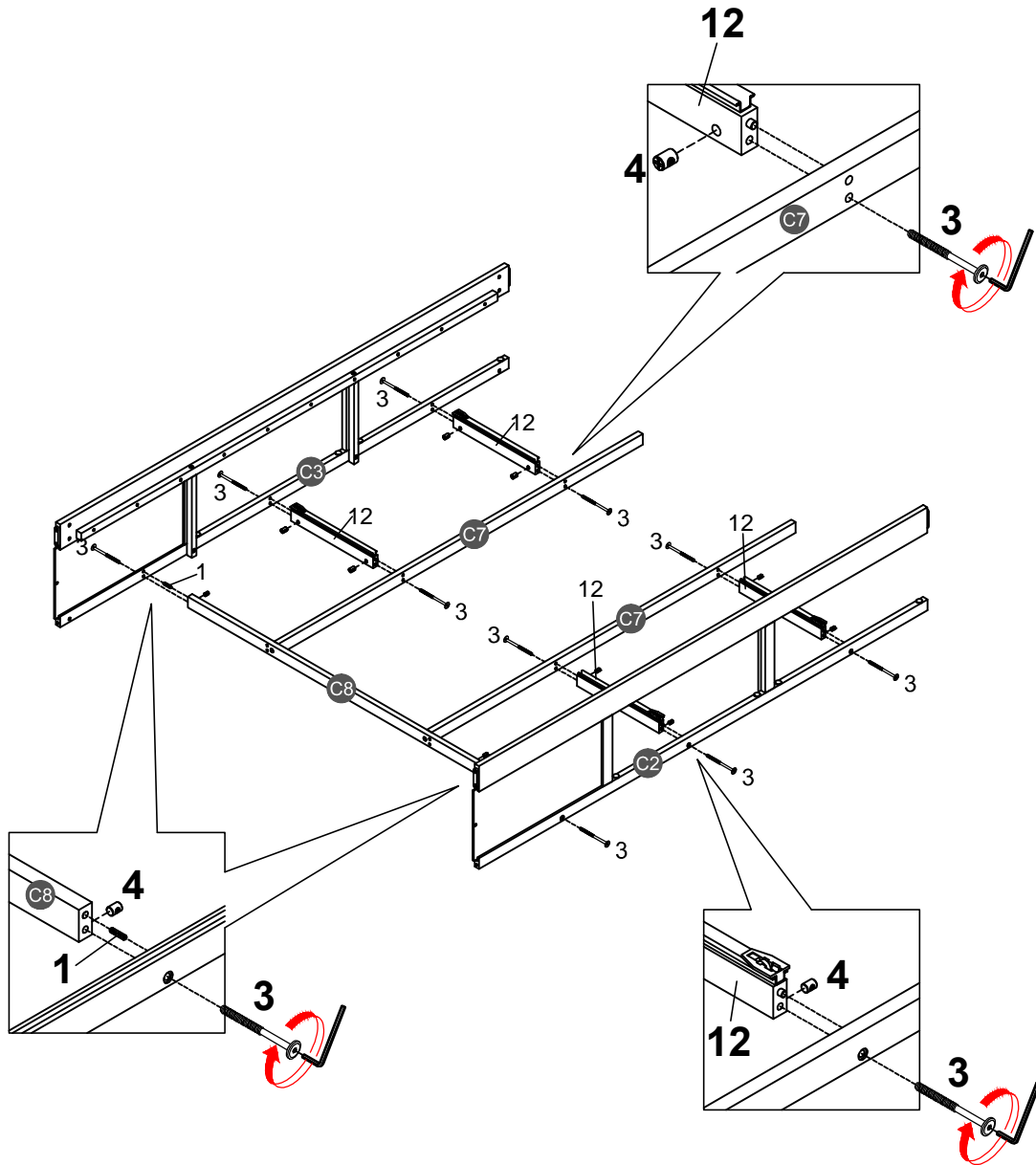
STEP 6:
ÉTAPE

6	
2PCS	






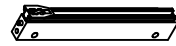


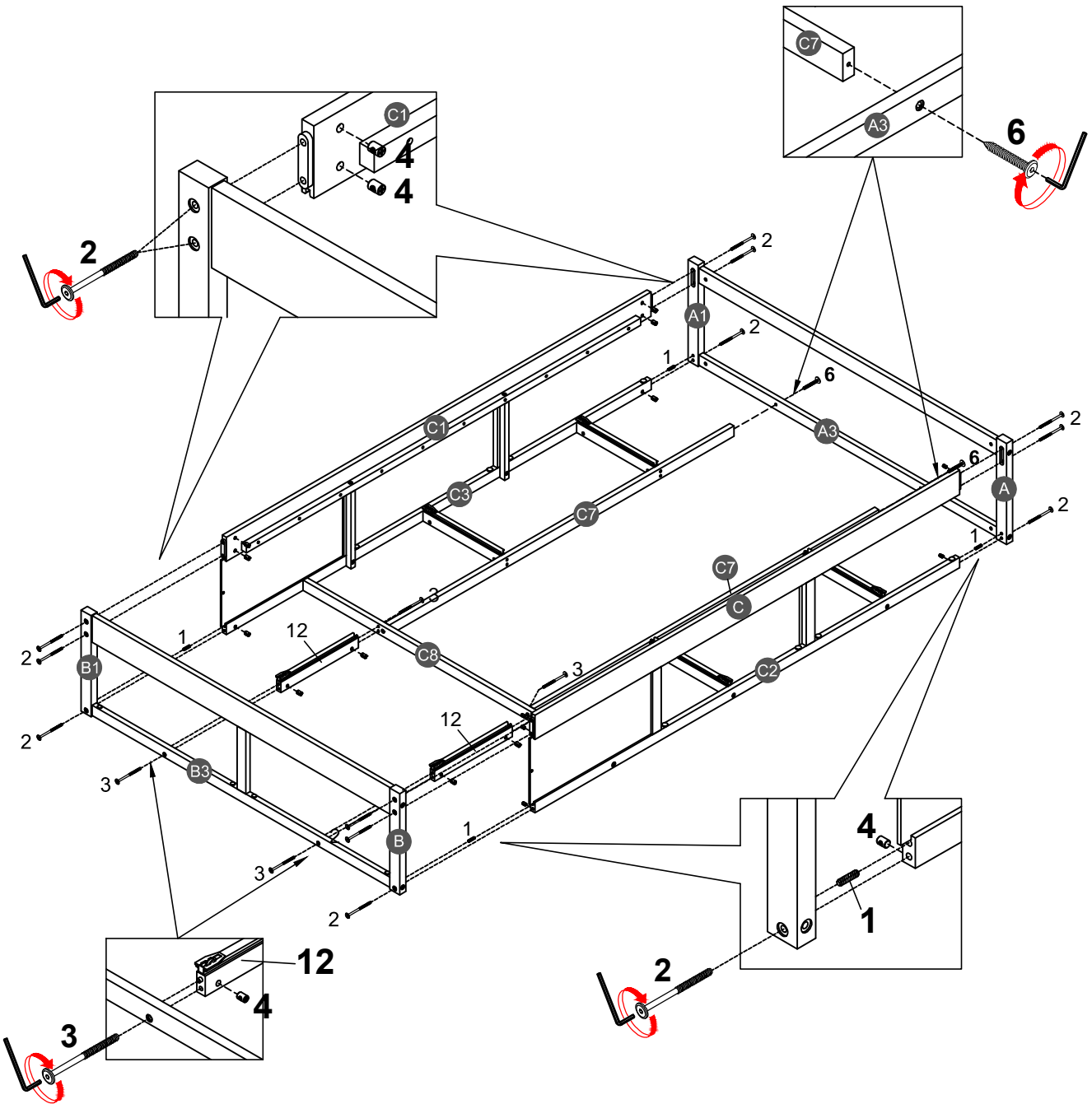
STEP 7:
ÉTAPE

1		3		4		12	
2PCS		10PCS		10PCS		4PCS	



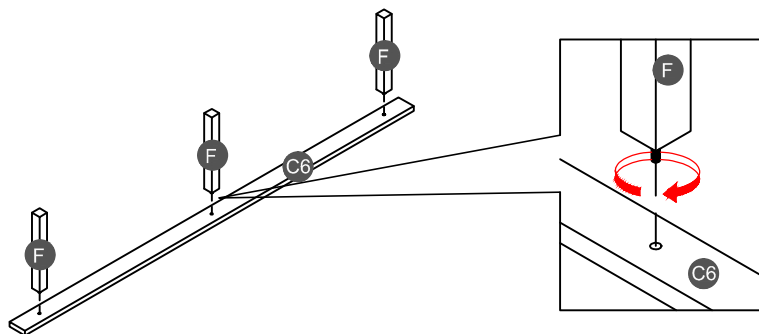
STEP 8:
ÉTAPE

1		2		3		4		6		12	
4PCS		12PCS		4PCS		16PCS		2PCS		2PCS	



STEP 09:

ÉTAPE

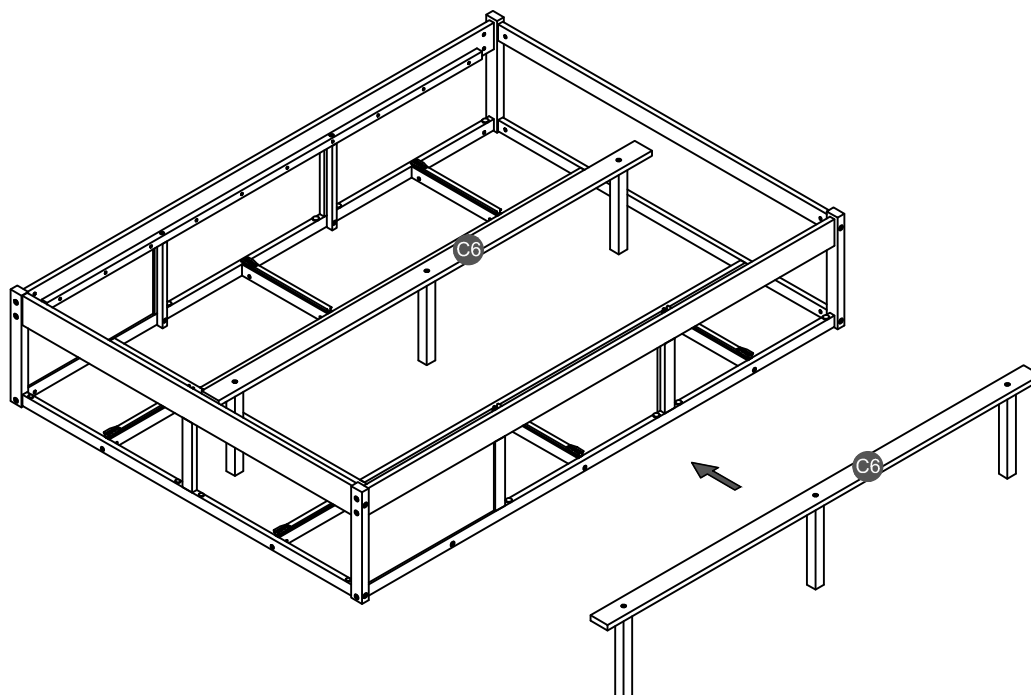


Assembling leg support (F) with lower support slat (C6) later rotate, Move support slat inside Full bed.

Assemblage du support de jambe (F) avec la latte de support inférieure (C6) puis faites pivoter la latte de support à l'intérieur du lit double.

STEP 10:

ÉTAPE



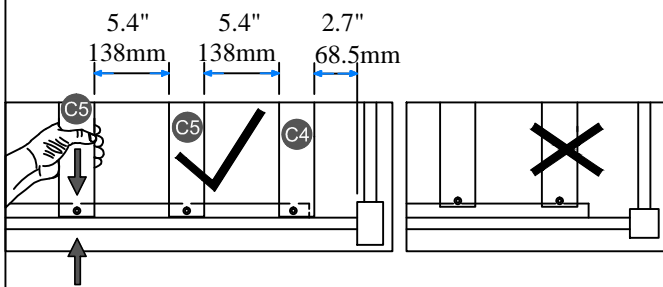
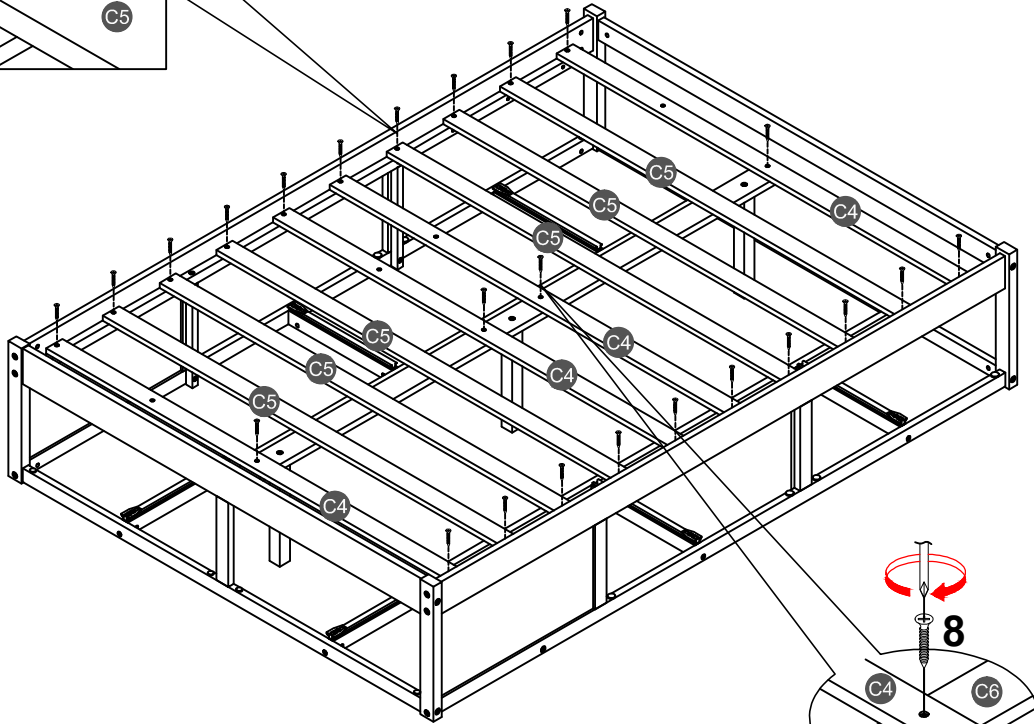
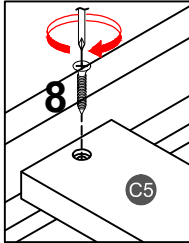
STEP 11:

ÉTAPE

8



24PCS






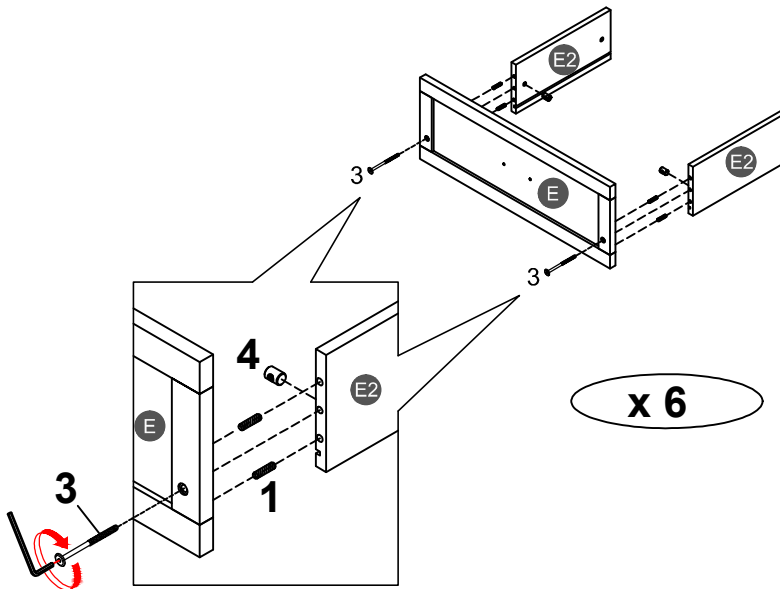
NOTE: Please make sure the bed slats close to the side rail before locking the screws to avoid breakage. This step is required for both the left and right sides. Moreover, please do not lock the screws of the bed slats at the outermost edge to avoid damaging.

Remarque: Assurez-vous Les lattes du lit fermer du rail latéral avant de verrouiller les vis pour éviter la casse. Cette étape est requise pour tous les deux côtés gauche et droit. De plus, ne verrouillez pas les vis des lattes de lit sur le bord le plus extérieur pour éviter d'endommager.

STEP 12:




ÉTAPE

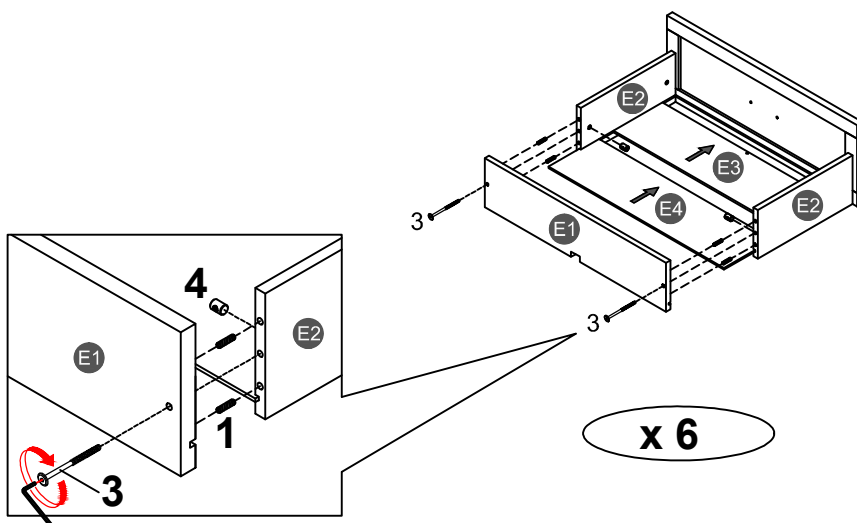
1 	3 	4 
24PCS	12PCS	12PCS



STEP 13:



ÉTAPE

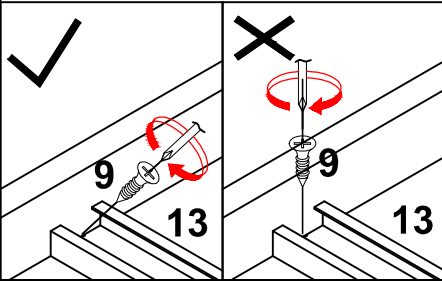
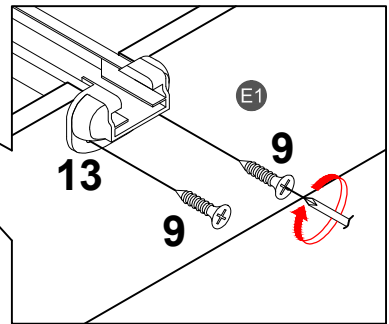
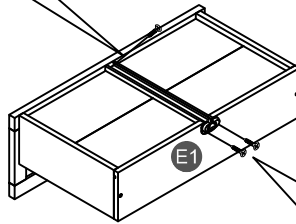
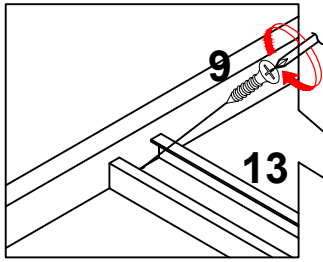
1 	3 	4 
24PCS	12PCS	12PCS



STEP 14:

ÉTAPE



9		13	
18PCS		6PCS	

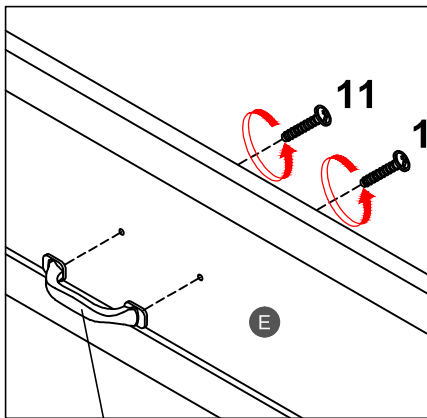
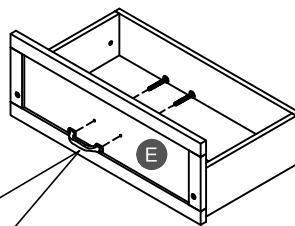


x 6

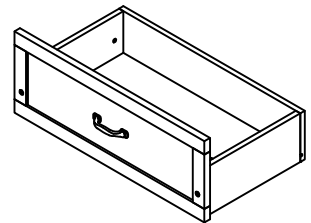
STEP 15:

ÉTAPE

10		11	
6PCS		12PCS	



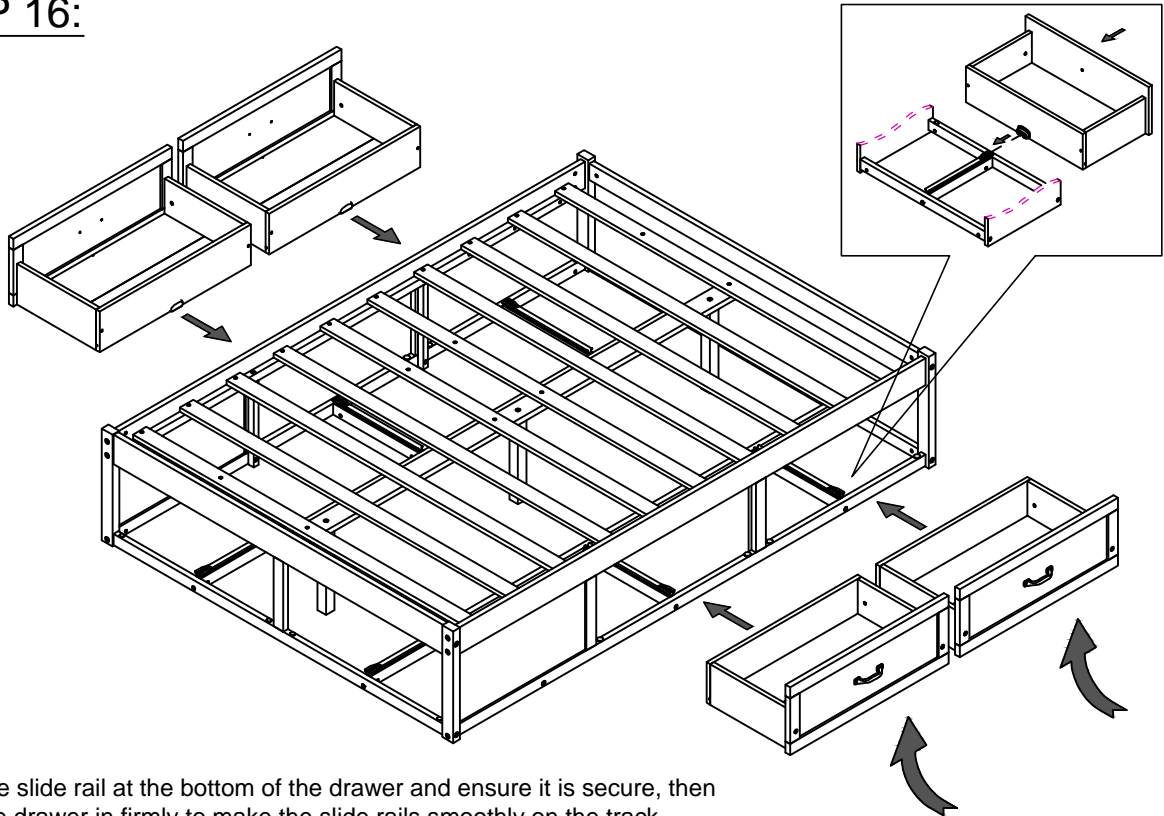
x 6



10

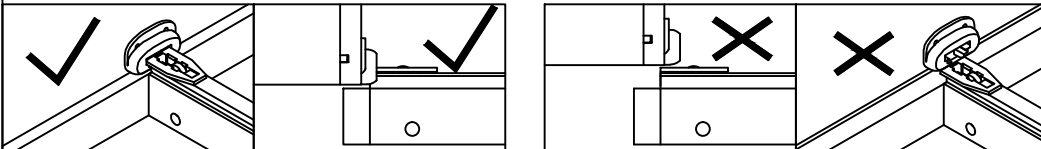
STEP 16:

ÉTAPE



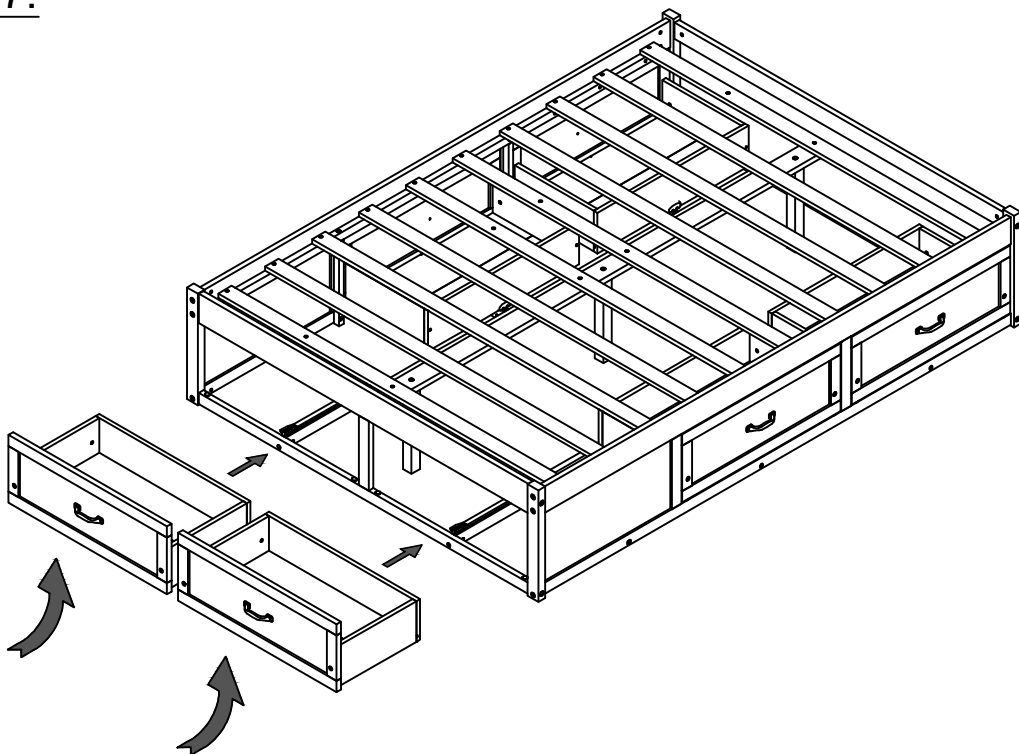
Align the slide rail at the bottom of the drawer and ensure it is secure, then push the drawer in firmly to make the slide rails smoothly on the track.

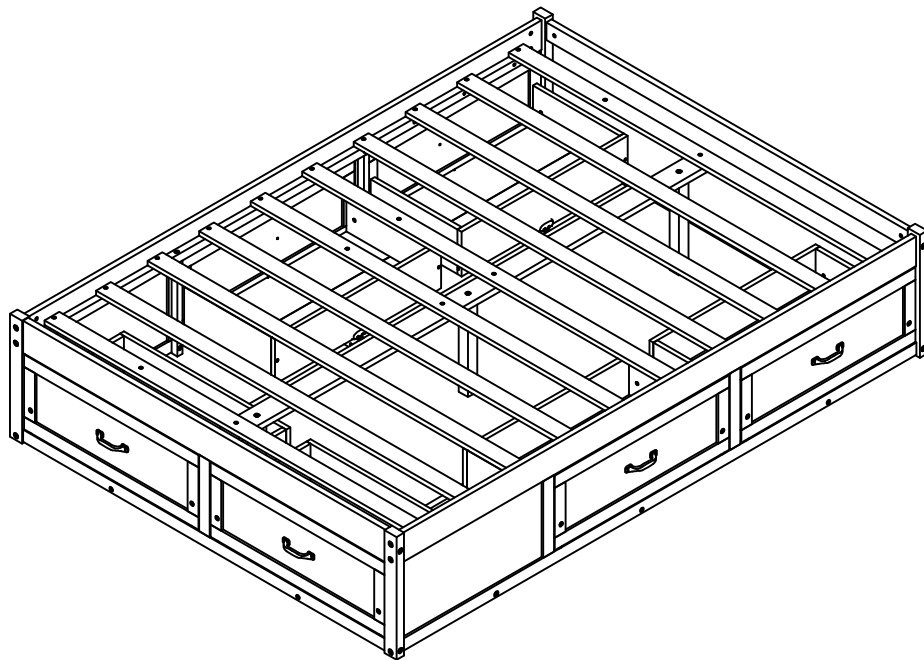
Alignez le rail coulissant au bas du tiroir et assurez-vous qu'il est bien fixé, puis poussez fermement le tiroir pour que les rails coulissants s'insèrent en douceur sur la piste.



STEP 17:

ÉTAPE





Make sure to tighten all the screws of the bed.

Assurez-vous de serrer toutes les vis des de lit.