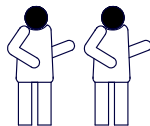
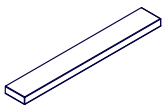



Ø5mm.

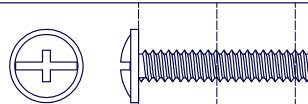


**G x 2**  
AN1577

BU2418 **M88 x 2**  
FM0088 

BU2419 **H80 x 4**  
FH0080 

BU0319 **B9 x 4**  
FB0009  **C39 x 4**  
FC0039 

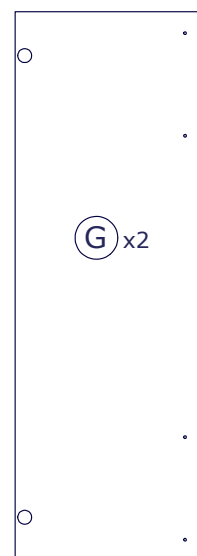
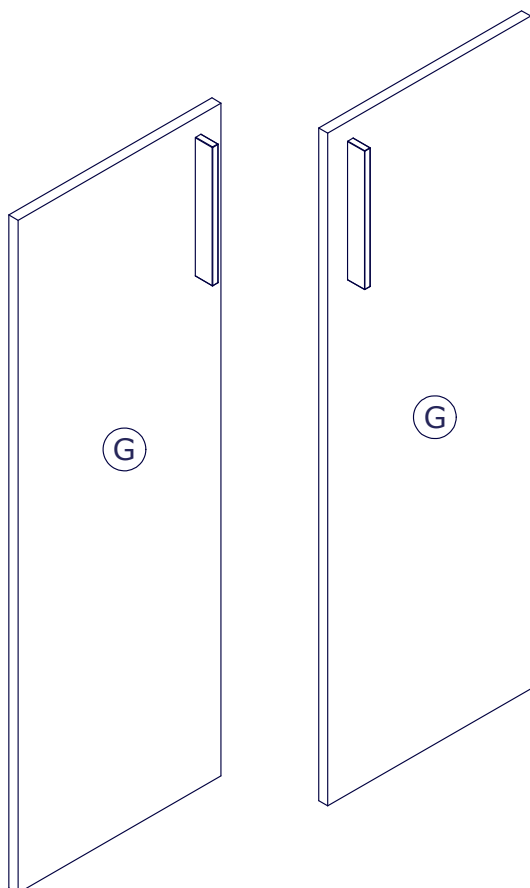


**V32 x 4**  
FV0032



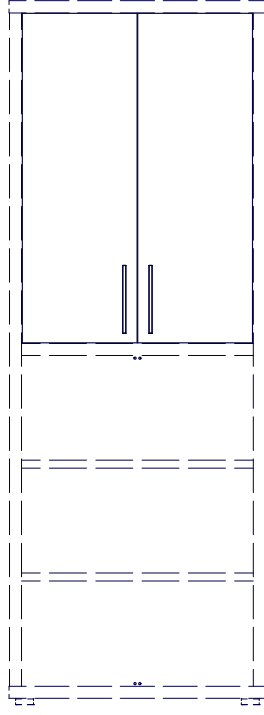
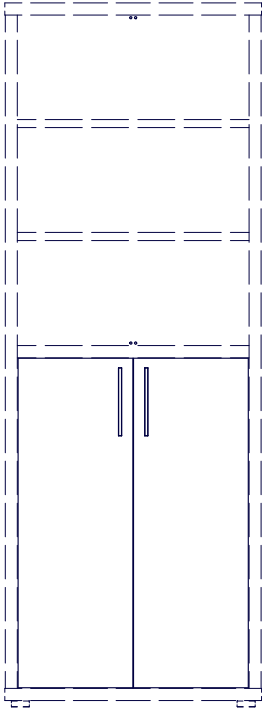
**V5 x 8**  
FV0005

mm 0 10 20 30

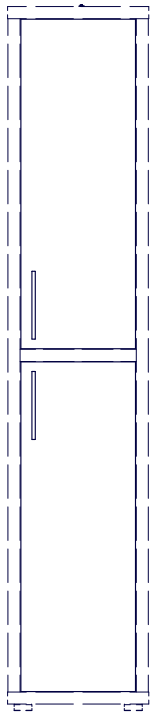
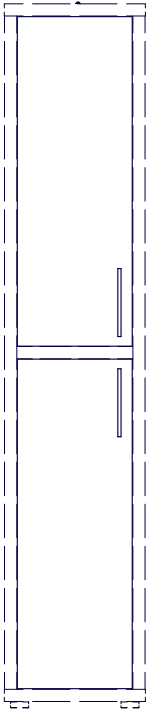


• **AN1577**  
1028x358x16mm

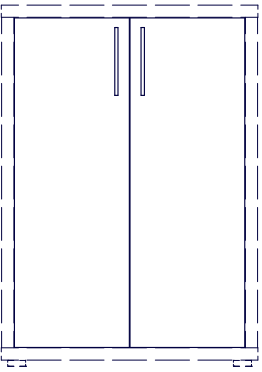
a\_



b\_

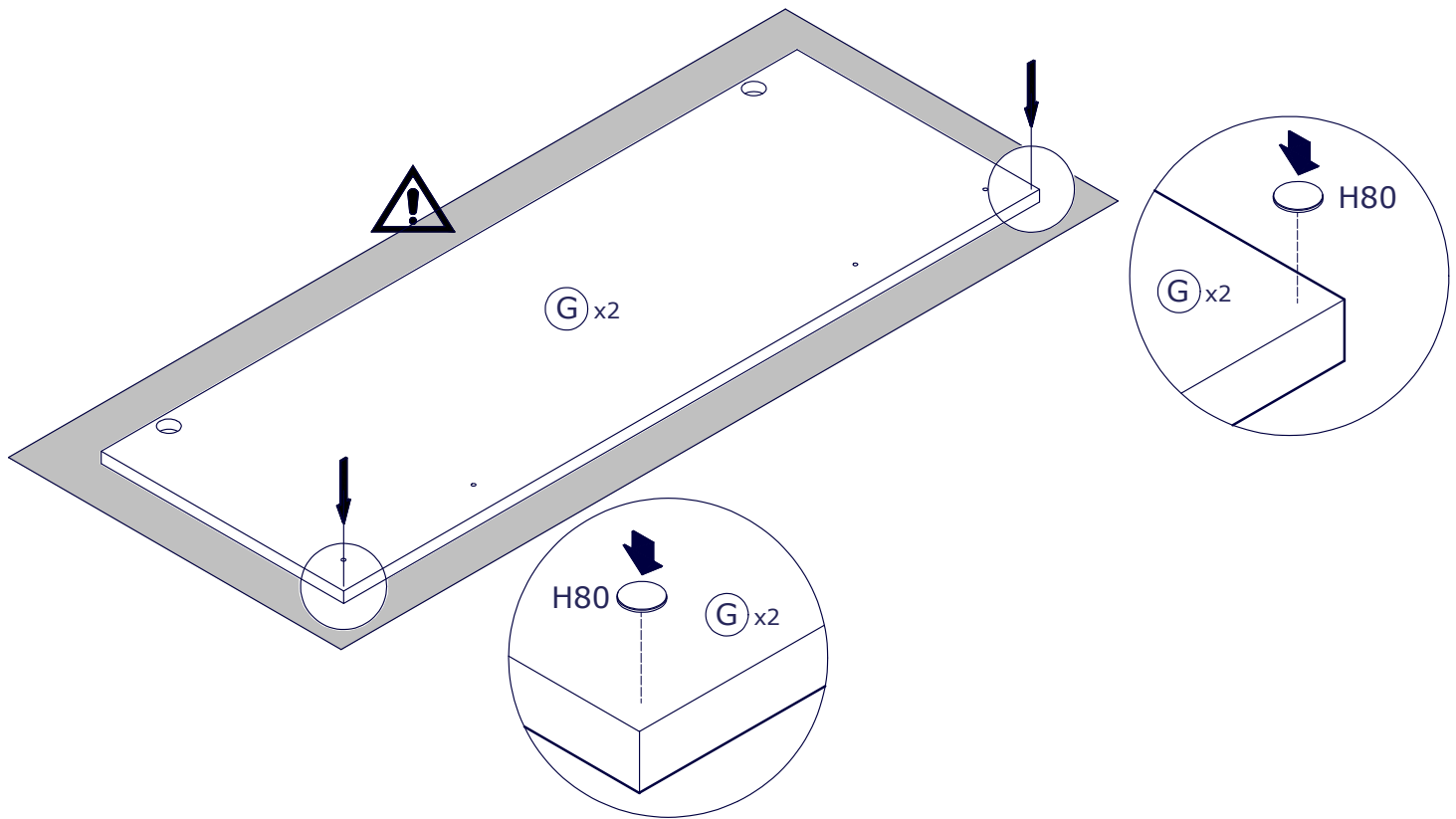


c\_



# 1

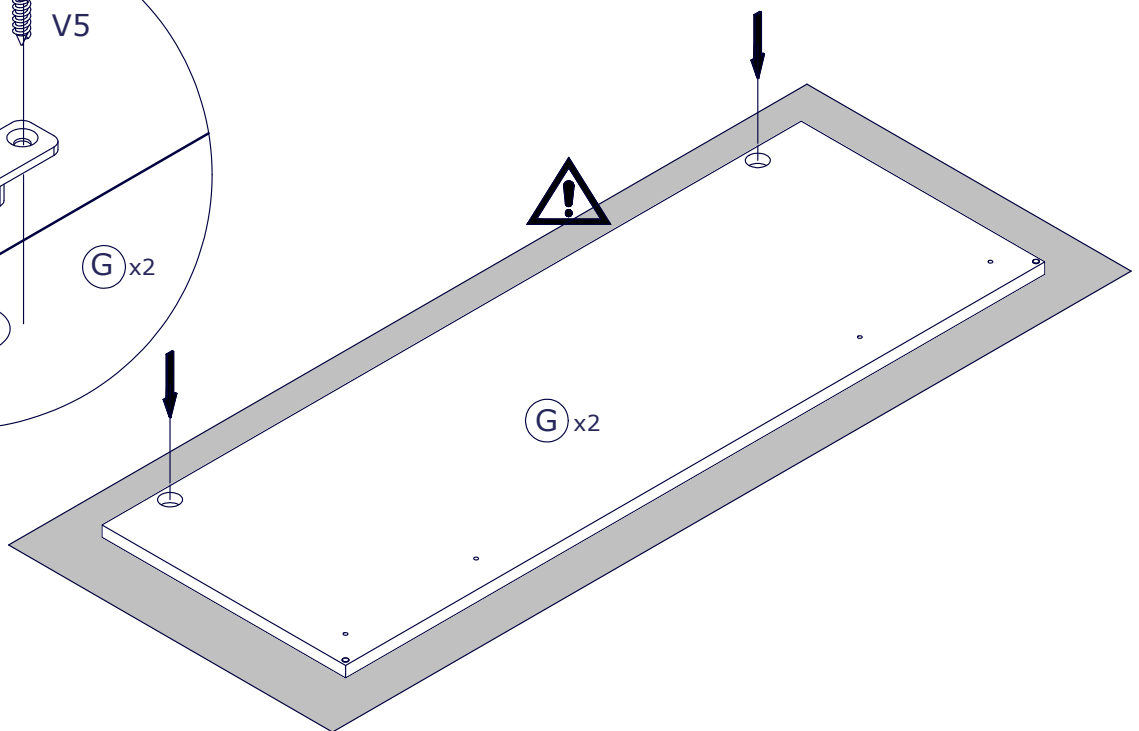
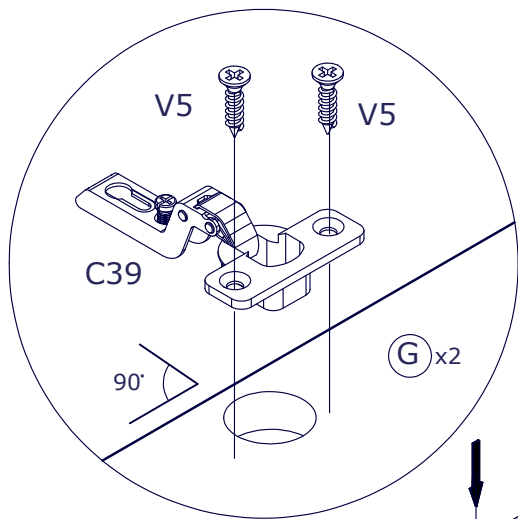
H80 x 4



# 2

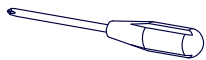
C39 x 4

V5 x 4

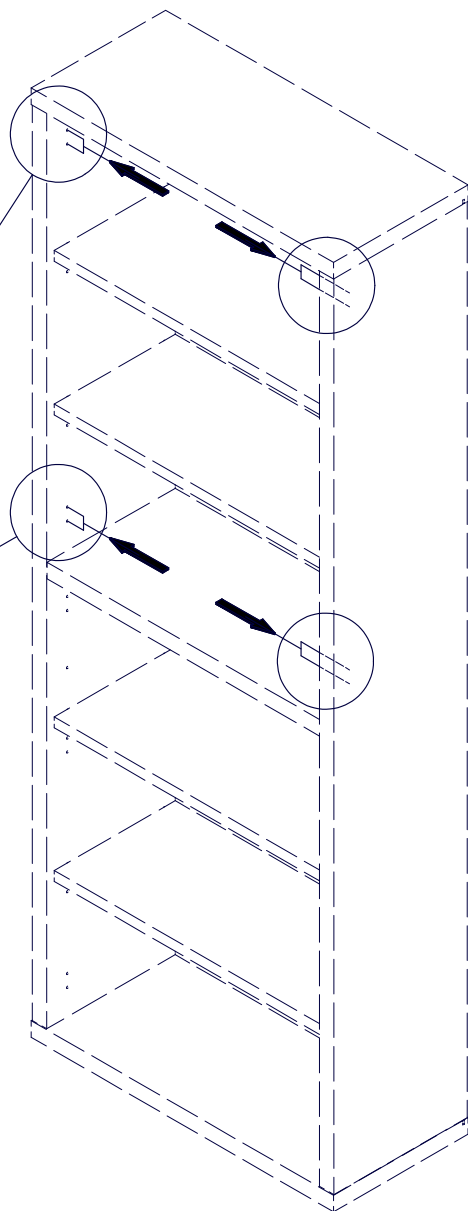
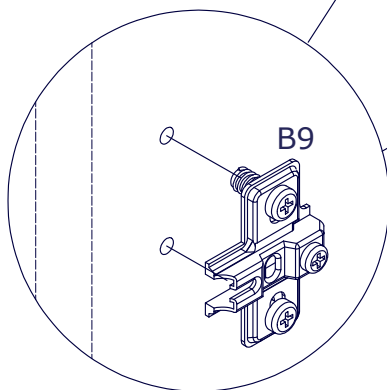
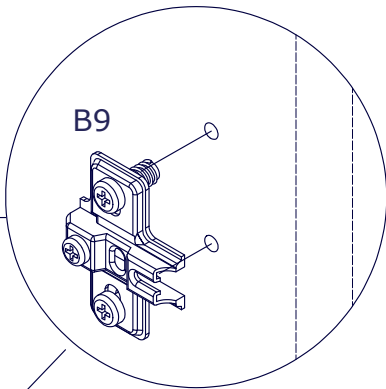
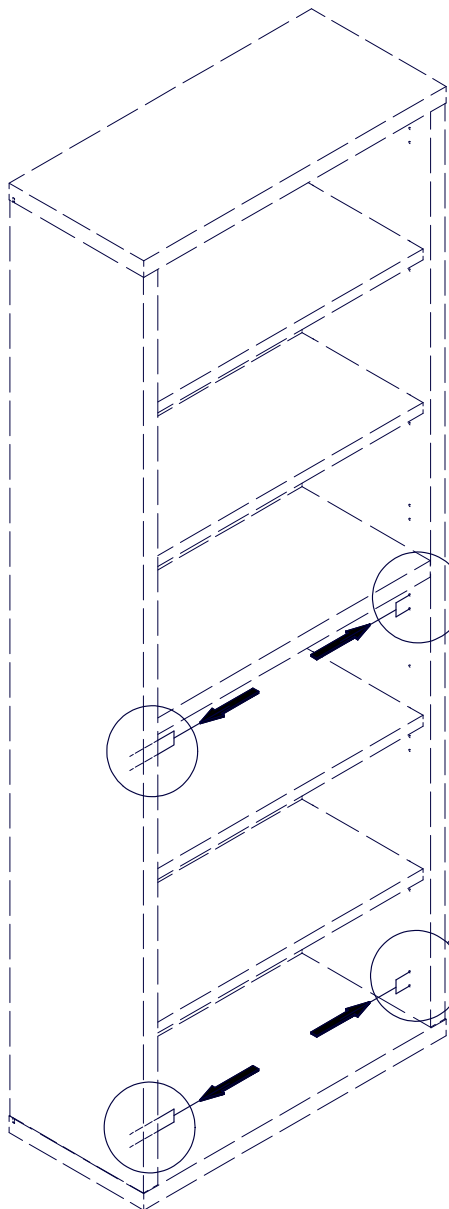
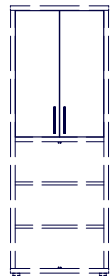


3\_a

B9 x 4



a



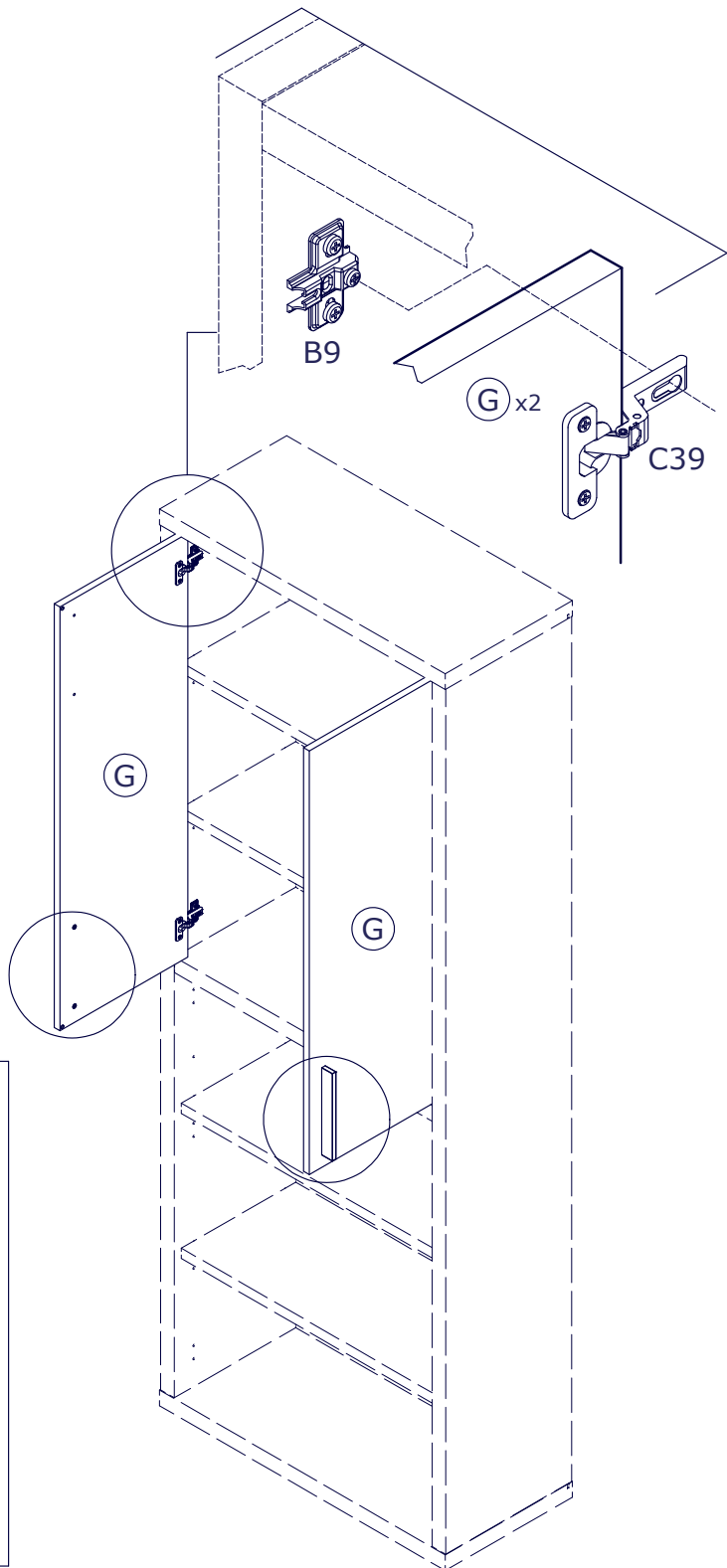
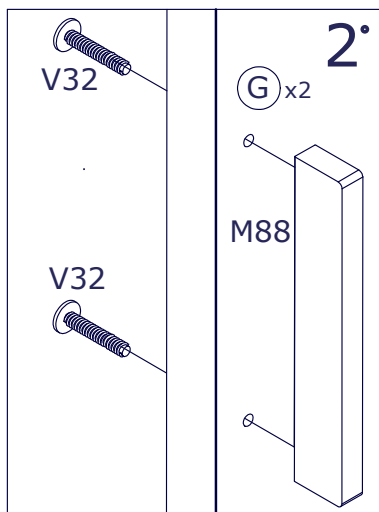
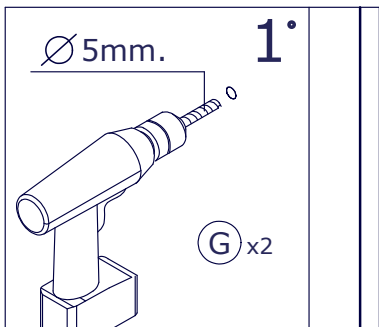
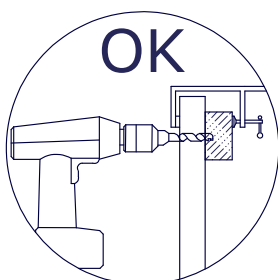
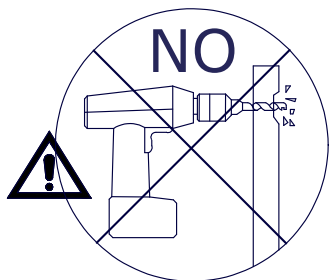
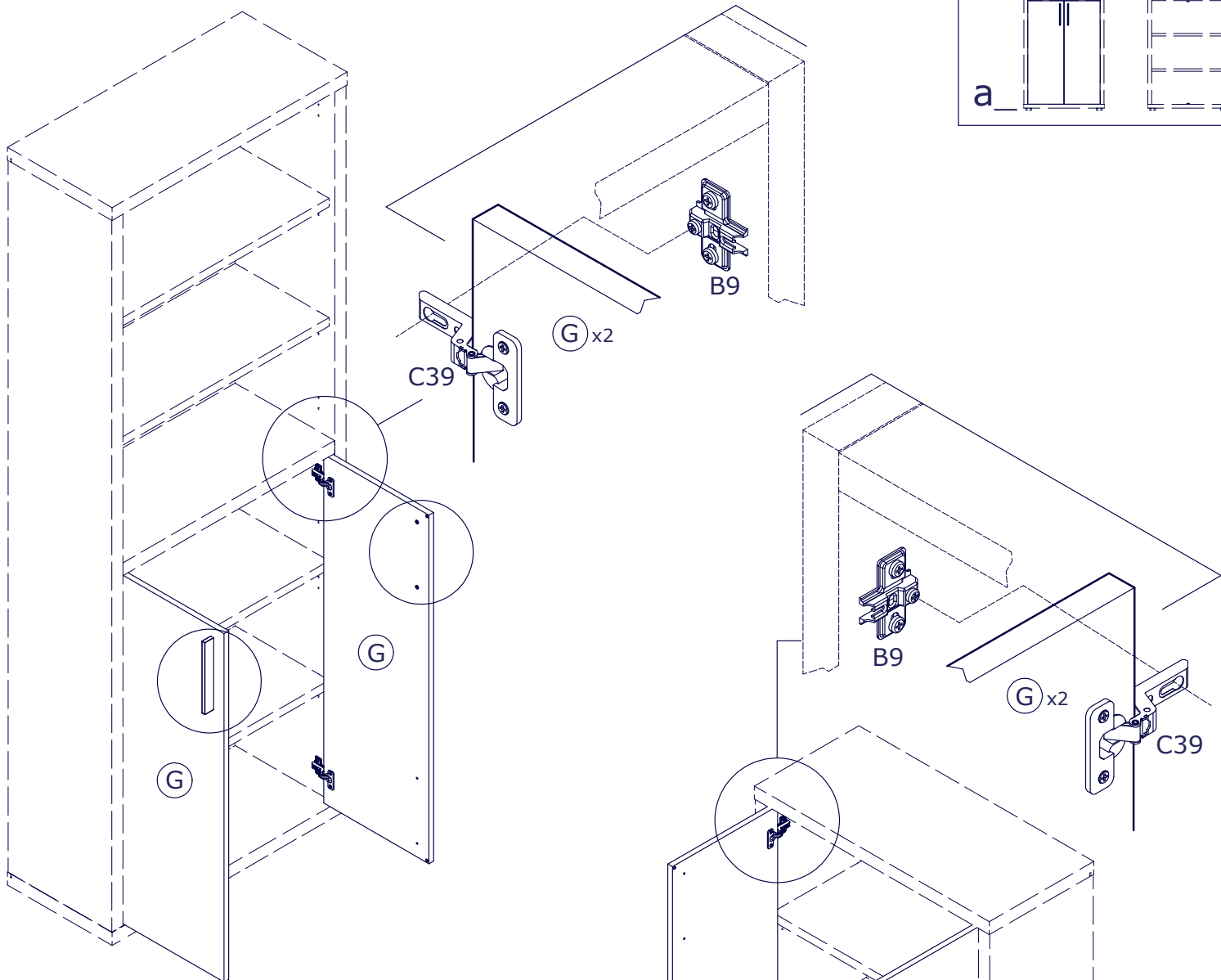
# 4\_a

M88 x 2

V32 x 4

Ø5mm.

a\_



3\_b

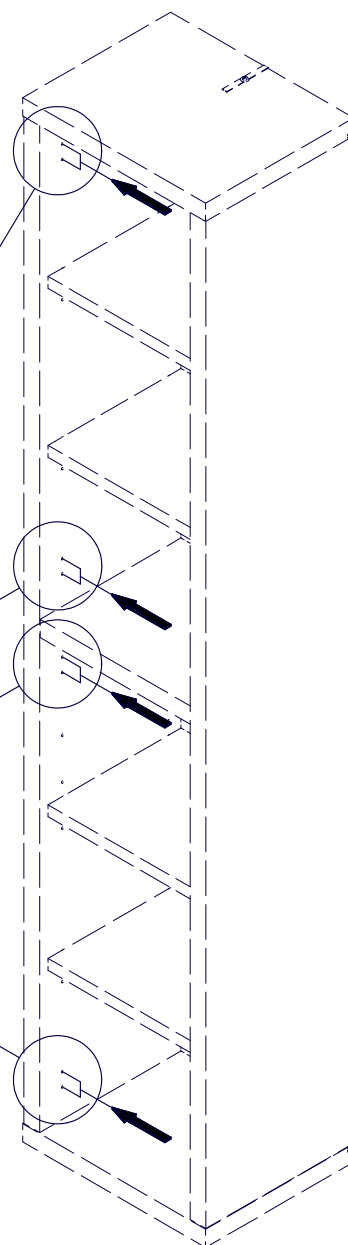
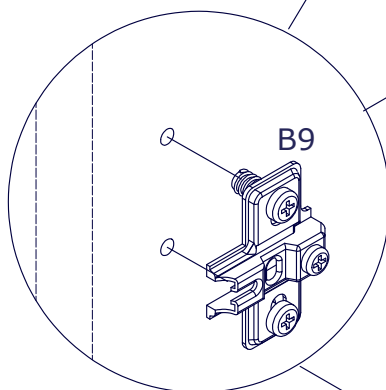
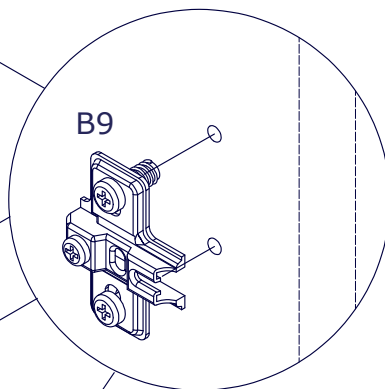
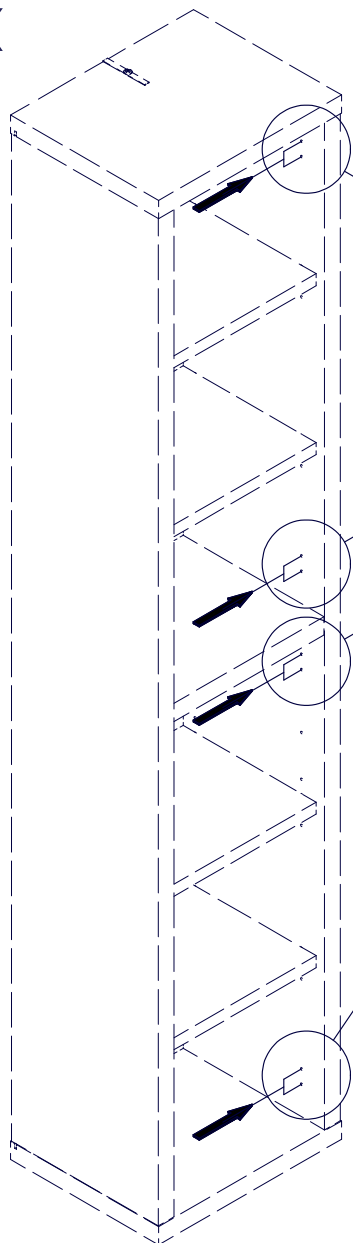
B9 x 4



b\_

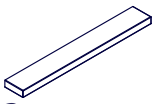
DX

SX

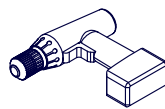
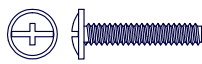


# 4\_b

M88 x 2



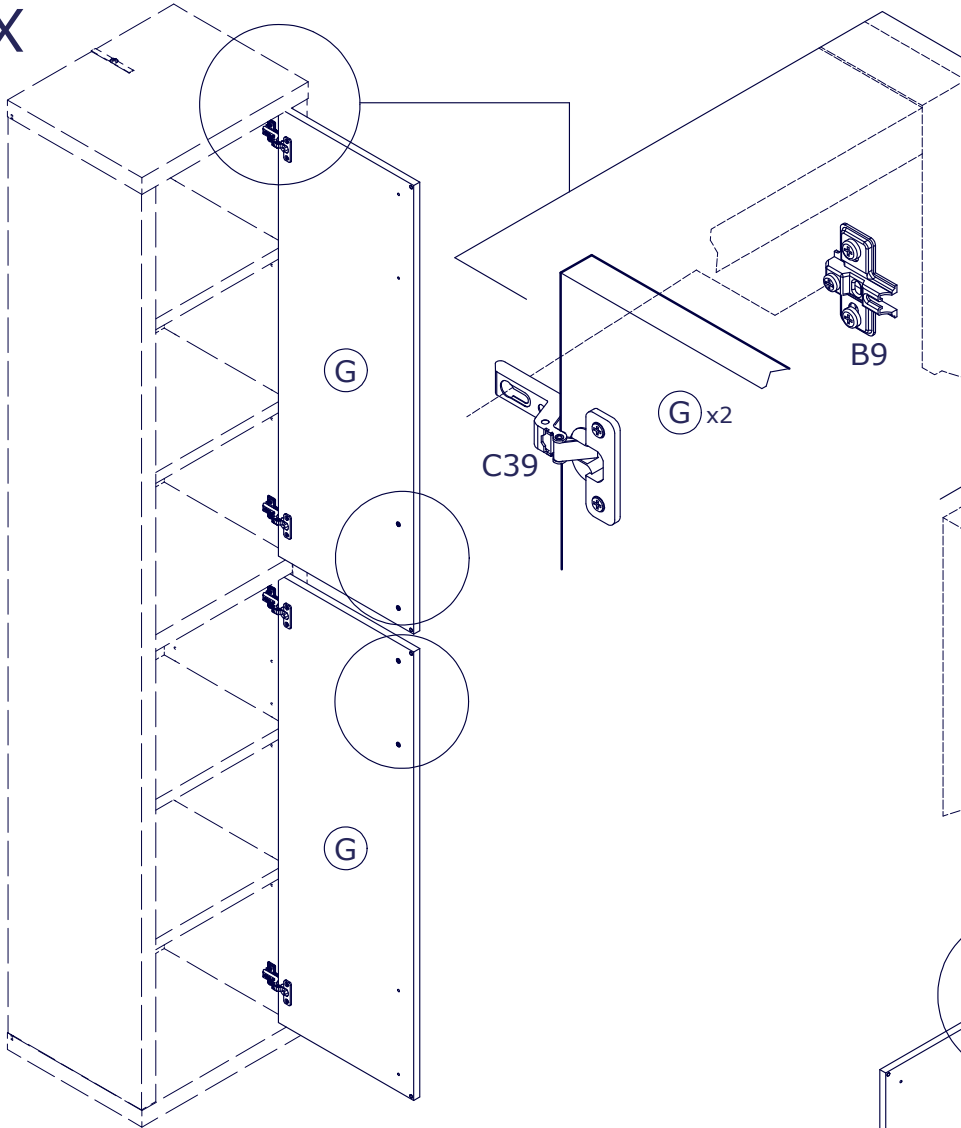
V32 x 4



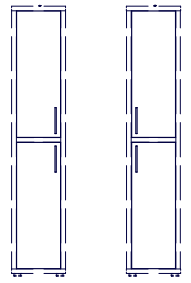
∅5mm.



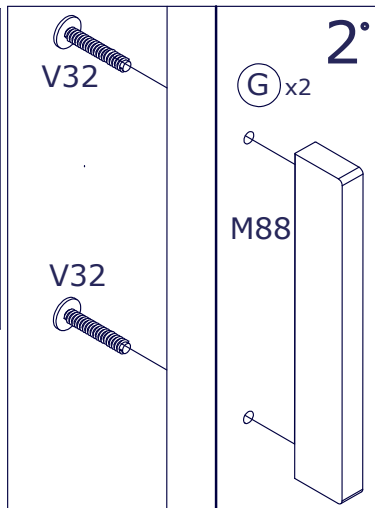
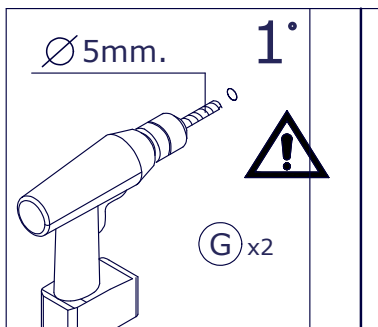
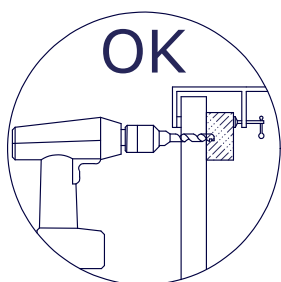
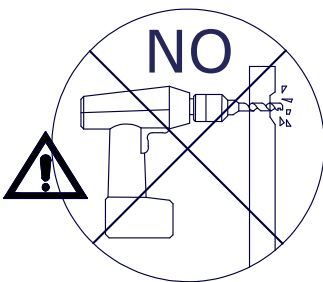
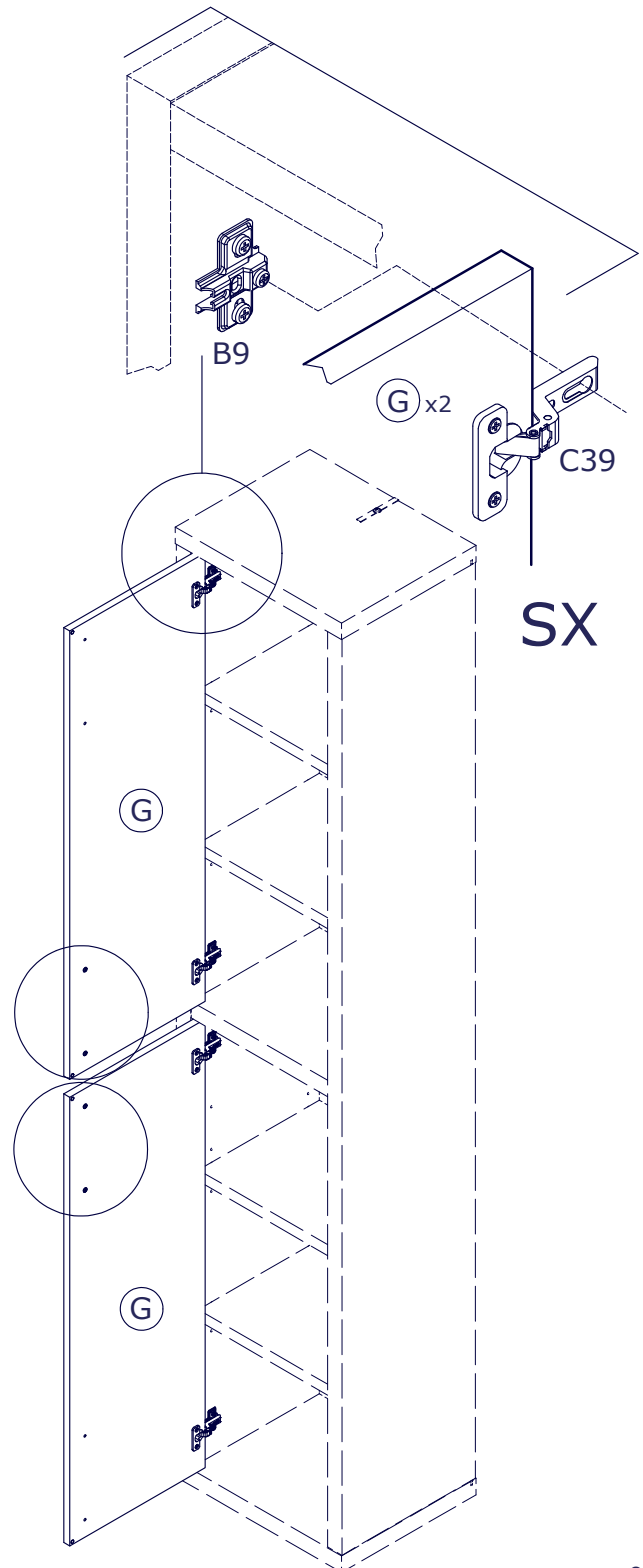
## DX



## b\_

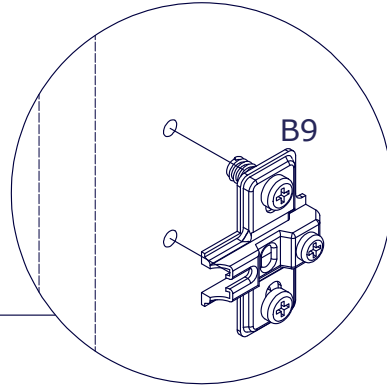
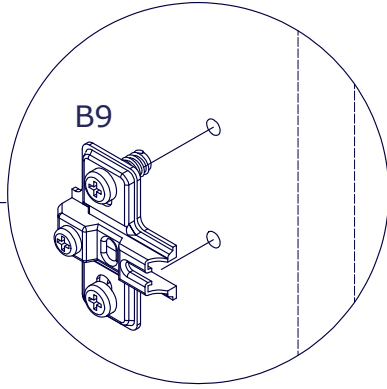
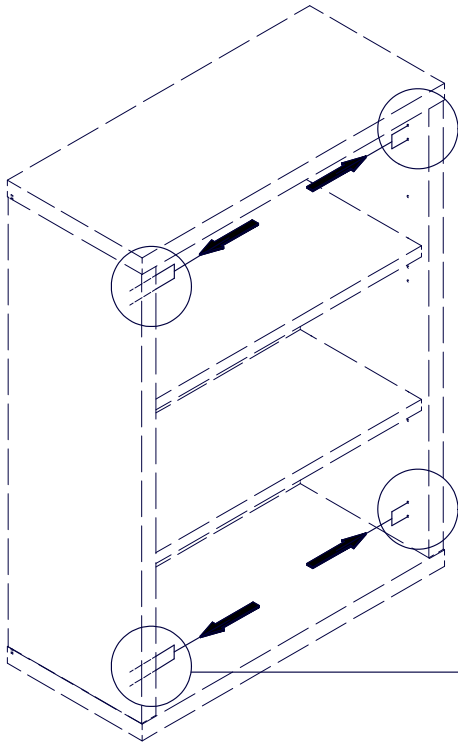
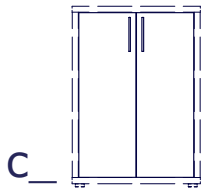


## SX



# 3\_c

B9 x 4

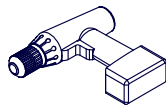
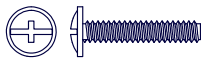


# 4\_c

M88 x 2



V32 x 4



Ø5mm.

