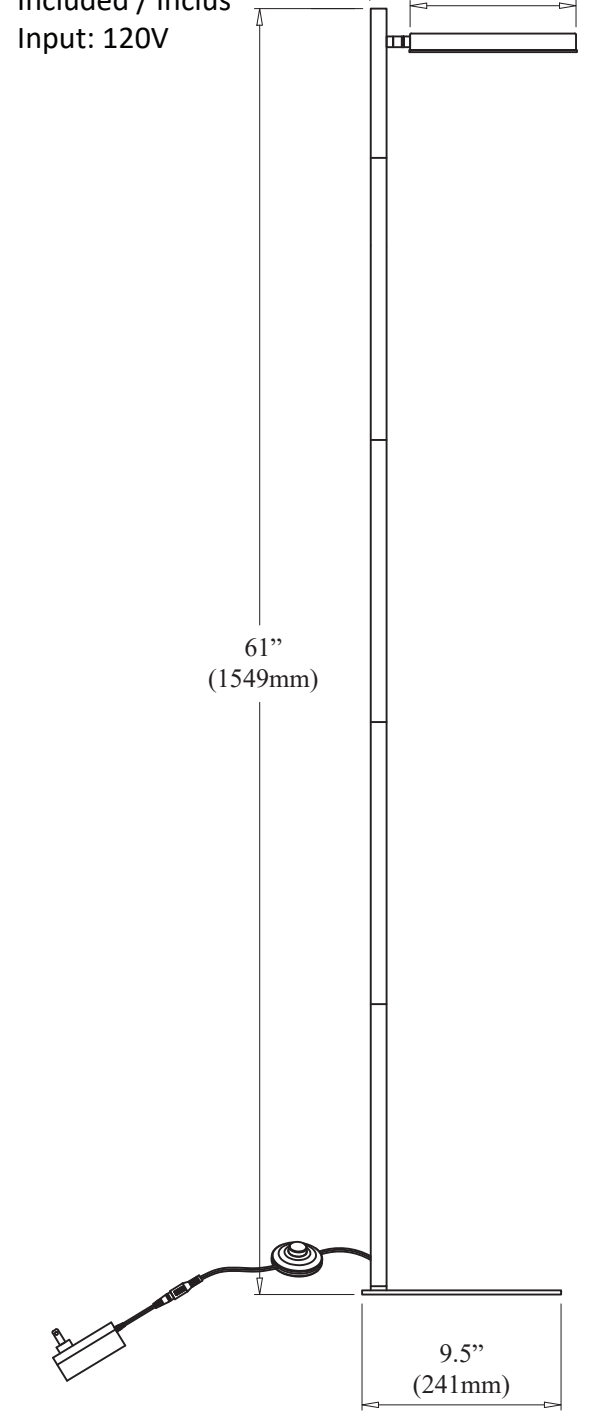
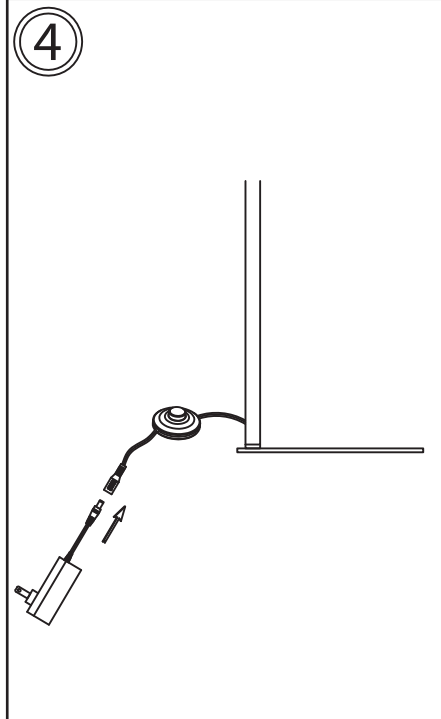
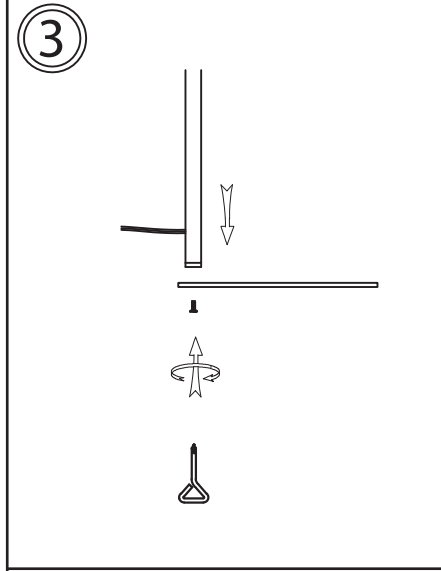
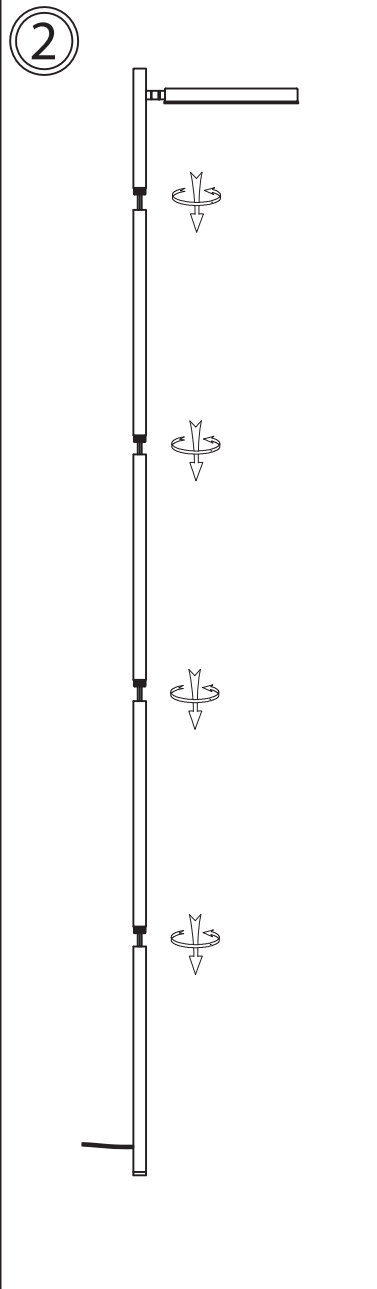
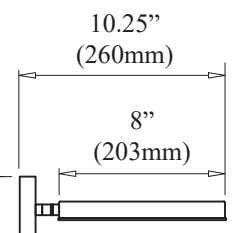


30W DC LED  
 3000K  
 3008 Initial Lumens  
 1520 Delivered Lumens  
 Included / Inclus  
 Input: 120V



## IMPORTANT SAFETY INSTRUCTIONS

- The LED bulb has been permanently installed into this lamp. The LED bulb does not need to be replaced. Do not attempt to remove or replace the LED bulb.
- Although LED bulbs do not get as hot as traditional light bulbs, they still generate some heat. Avoid touching the LED bulb
- Do not try to modify the plug, cable, adaptor or LED bulb.
- Use a soft cloth when cleaning the lamp. Do not use chemicals or abrasive cleaners
- These important safety warnings do not cover all possible conditions or situations that may occur. Please take care when using this product
- This portable lamp has a polarized plug (one prong is wider than the other). This plug will only fit in a polarized outlet one way. If the plug does not fit fully in the outlet, reverse the plug. If it still does not fit, contact a qualified electrician. Never use with an extension cord unless the plug can be fully inserted. Please do not defeat this safety feature

## INSTRUCTIONS IMPORTANTES

- L'ampoule LED a été installée en permanence dans cette lampe. L'ampoule LED n'a pas besoin d'être remplacée. N'essayez pas d'enlever ou de remplacer l'ampoule LED.
- Bien que les ampoules LED ne soient pas aussi chaudes que les ampoules traditionnelles, elles génèrent encore de la chaleur. Évitez de toucher les ampoules LED.
- N'essayez pas de modifier la fiche. Câble, adaptateur ou ampoules LED.
- Utilisez un chiffon doux pour nettoyer la lampe. Ne pas utiliser de produit chimique ou nettoyants abrasifs.
- Ces avertissements de sécurité importants ne couvrent pas toutes les conditions possibles ou les situations qui peuvent survenir. Faites attention lorsque vous utilisez ce produit.
- Cette lampe portable est munie d'une fiche polarisée (une lame est plus large que l'autre). Cette fiche s'insère d'un seul sens dans la prise de courant. Si la fiche ne s'insère pas complètement, inversez la fiche. Si elle ne s'insère pas encore, contactez un électricien qualifié. Ne jamais utiliser une corde d'extension à moins que la fiche s'y insère complètement. Il est important de respecter cette mesure de sécurité

## CAUTION

- Ensure power is turned off before assembling
- To avoid risk of fire, do not allow curtains and other combustible materials to come in contact with the lamp

## MISE EN GARDE:

- Assurez-vous que l'alimentation est éteinte avant l'assemblage
- Pour éviter les risques de feu, ne pas placer le luminaire près des rideaux ou autres matériaux combustibles qui pourraient entrer en contact avec l'ampoule.

## WARNING

This product must be installed in accordance with the applicable installation code by a person familiar with the construction and operation of the product and the hazards involved.

## ATTENTION

Ce produit doit être installé selon le code d'installation pertinent par une personne qui connaît bien le produit et son fonctionnement ainsi que les risques inhérents.

## DO NOT RETURN PRODUCT TO THE RETAILER

**For Warranty:** Contact the factory directly in writing: [info@lightbulbs.com](mailto:info@lightbulbs.com). Include a copy of your purchase invoice and describe the defect. A factory person will contact you directly to advise what further action will be taken

**For missing hardware or broken glass:** Contact the factory directly in writing: [info@lightbulbs.com](mailto:info@lightbulbs.com). The missing or broken parts will be shipped to you directly the same day after receipt of your email (weekend excluded).

## NE RENVOYEZ PAS LE PRODUIT AU COMMERCANT

**Pour la garantie:** Rejoignez l'usine par courriel à cette adresse: [info@lightbulbs.com](mailto:info@lightbulbs.com). Veuillez joindre une copie de la facture tout en décrivant la déféctuosité. Un responsable de l'usine vous répondra pour faire suite à votre demande.

**Pour des pièces manquantes ou des verres brisés:** Rejoignez l'usine par courriel à cette adresse: [info@lightbulbs.com](mailto:info@lightbulbs.com). Les pièces manquantes ou brisées vous seront directement livrées le jour même de la réception de courriel (à l'exception de la fin de semaine).

## CALIFORNIA PROPOSITION 65 WARNING - WARNING:

This may contain one or more chemicals known to the State of California to cause cancer and birth defects or other reproductive harm. Wash hands after handling