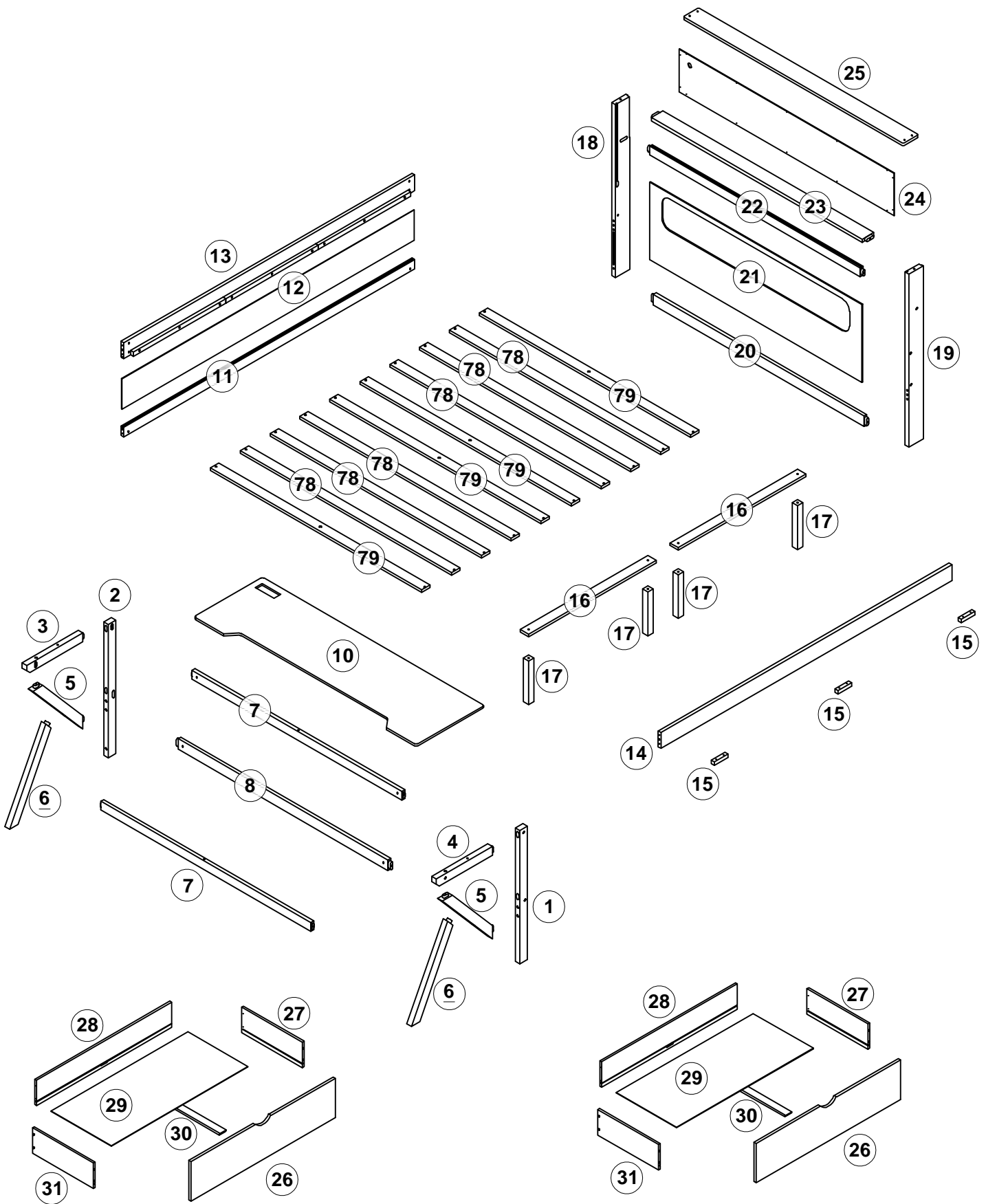
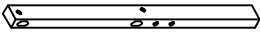
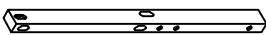
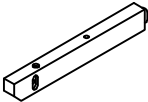
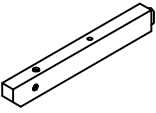
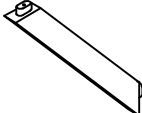
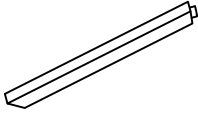




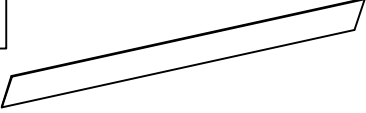


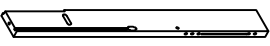
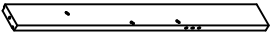
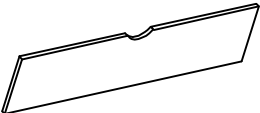


Detail View - Vue détaillée



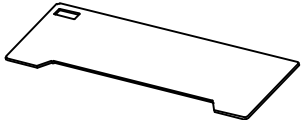
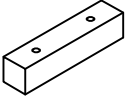
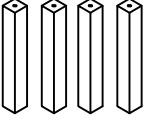

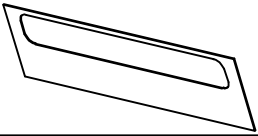


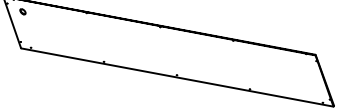

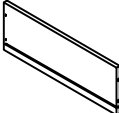


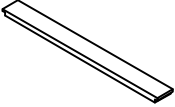
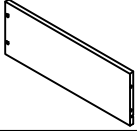
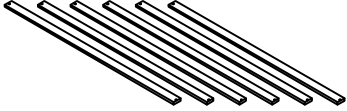
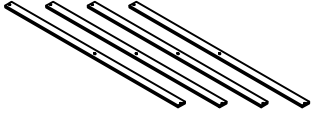
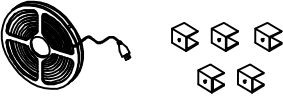

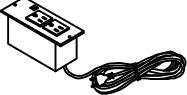
Part Lists - Listes de pièces :

N709P361410

1 	2 	3 
Left front foot/ - 1pc/pièce	Left back leg/ - 1pc/pièce	Puzzle on back/ - 1pc/pièce
4 	5 	6 
Puzzle above first/ - 1pc/pièce	Diagonal/ - 2pcs/pièces	Diagonal puzzle below/ - 2pcs/pièces
7 	8 	13 
Crossbar/ - 2pcs/pièces	Lower crossbar/ - 1pc/pièce	Back shoulder/ - 1pc/pièce
11 	12 	16 
Lower railing/ - 1pc/pièce	Panel/ - 1pc/pièce	Support bar/ - 2pcs/pièces
14 	18 	19 
Front shoulder/ - 1pc/pièce	Right hind leg/ - 1pc/pièce	Right front leg/ - 1pc/pièce
26 		
Drawer face/ - 2pcs/pièces		

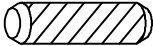






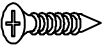
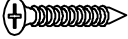
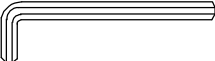
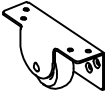

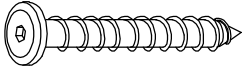
Part Lists - Listes de pièces :

N709P361411

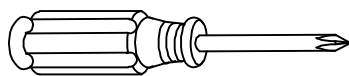
10 	15 	17 
Table top/ - 1pc/pièce	Shoulder beetle/ - 3pcs/pièces	Secondary leg/ - 4pcs/pièces
20 	21 	22 
Lower right bar/ - 1pc/pièce	Decorative board/ - 1pc/pièce	Upper right bar/ - 1pc/pièce
23 	24 	25 
Face soap/ - 1pc/pièce	Backboard/ - 1pc/pièce	Top board/ - 1pc/pièce
27 	28 	29 
Drawer side/ - 2pcs/pièces	Rear drawer/ - 2pcs/pièces	Bottom board/ - 2pcs/pièces
30 	31 	78 
Bottom bar/ - 2pcs/pièces	Drawer side/ - 2pcs/pièces	Slats/ - 6pcs/pièces
79 	P/P1 	U/U1/U2/U3 
Slats/ - 4pcs/pièces	LED strip light kit/Kit de bande lumineuse LED (1set/ensemble)	LED strip light kit/Kit de bande lumineuse LED (1set/ensemble)
K 		
Power outlet/Prise de courant (1pc/pièce)		

Hardware Lists - Listes de matériel :

N709P361411

A  Ø10*30mm	B  Ø1/4"*100mm	C  Ø1/4"*90mm
Wood dowel/Cheville en bois (12pcs/pièces)	Hex-Head bolt/Boulon à tête hexagonale (5pcs/pièces)	Hex-Head bolt/Boulon à tête hexagonale (5pcs/pièces)
D  Ø1/4"*80mm	E  Ø1/4"*9.5*12mm	G 
Hex-Head bolt/Boulon à tête hexagonale (12pcs/pièces)	Hex-Head bolt/Boulon à tête hexagonale (22pcs/pièces)	Pass L/Passe L (25pcs/pièces)
H  #3*10mm	J  #3.5*12mm	L  #4*30mm
Wheel/Roue (8pcs/pièces)	Wheel/Roue (74pcs/pièces)	Screw/Vis (38pcs/pièces)
M  K4mm	N 	Q  Ø6*30mm
Allen key/Clé Allen (2pcs/pièces)	Wheel/Roue (8pcs/pièces)	Wood dowel/Cheville en bois (8pcs/pièces)
R  Ø6*70mm		
Hex-Head screw/Vis à tête hexagonale (12pcs/pièces)		

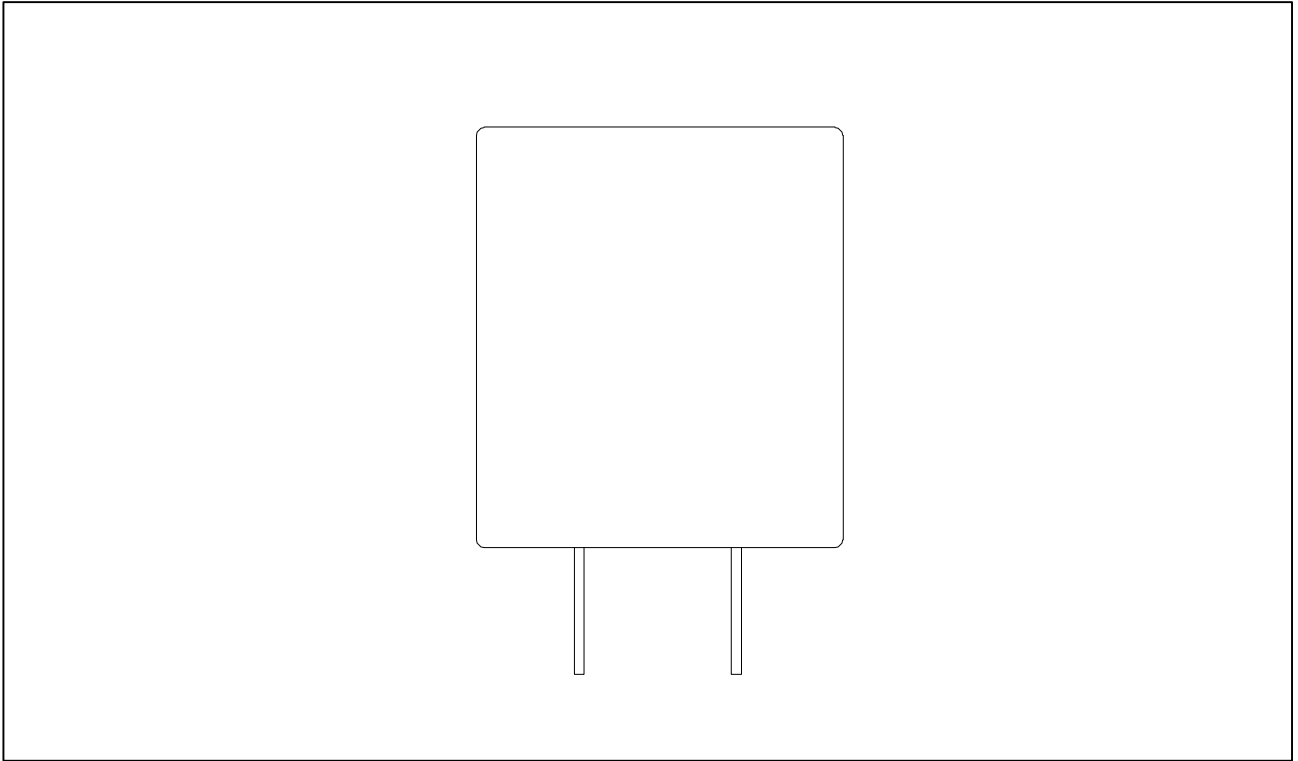
ASSEMBLY TOOLS REQUIRED (NOT INCLUDED)



PLEASE BE CAREFUL DO NOT DAMAGE THE HOLE POSITION WHEN YOU USE POWER TOOLS !

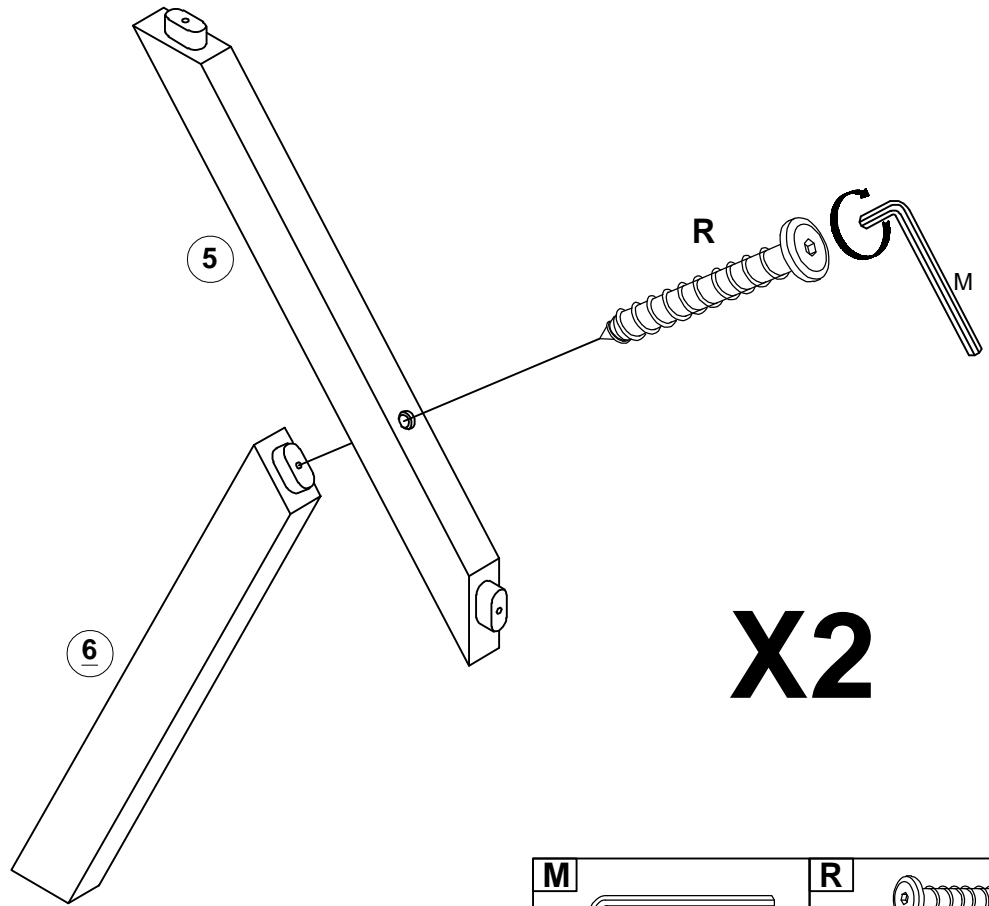
ATTENTION À NE PAS ENDOMMAGER LA POSITION DU TROU LORSQUE VOUS UTILISEZ DES OUTILS ÉLECTRIQUES !

POWER SUPPLY

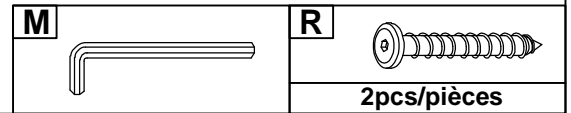


This device complies with part 15 of the FCC Rules. Operation is subject to the following two conditions: (1) This device may not cause harmful interference, and (2) this device must accept any interference received, including interference that may cause undesired operation.

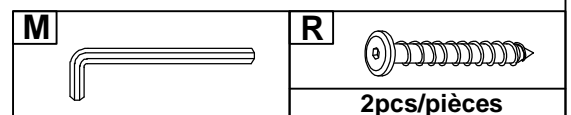
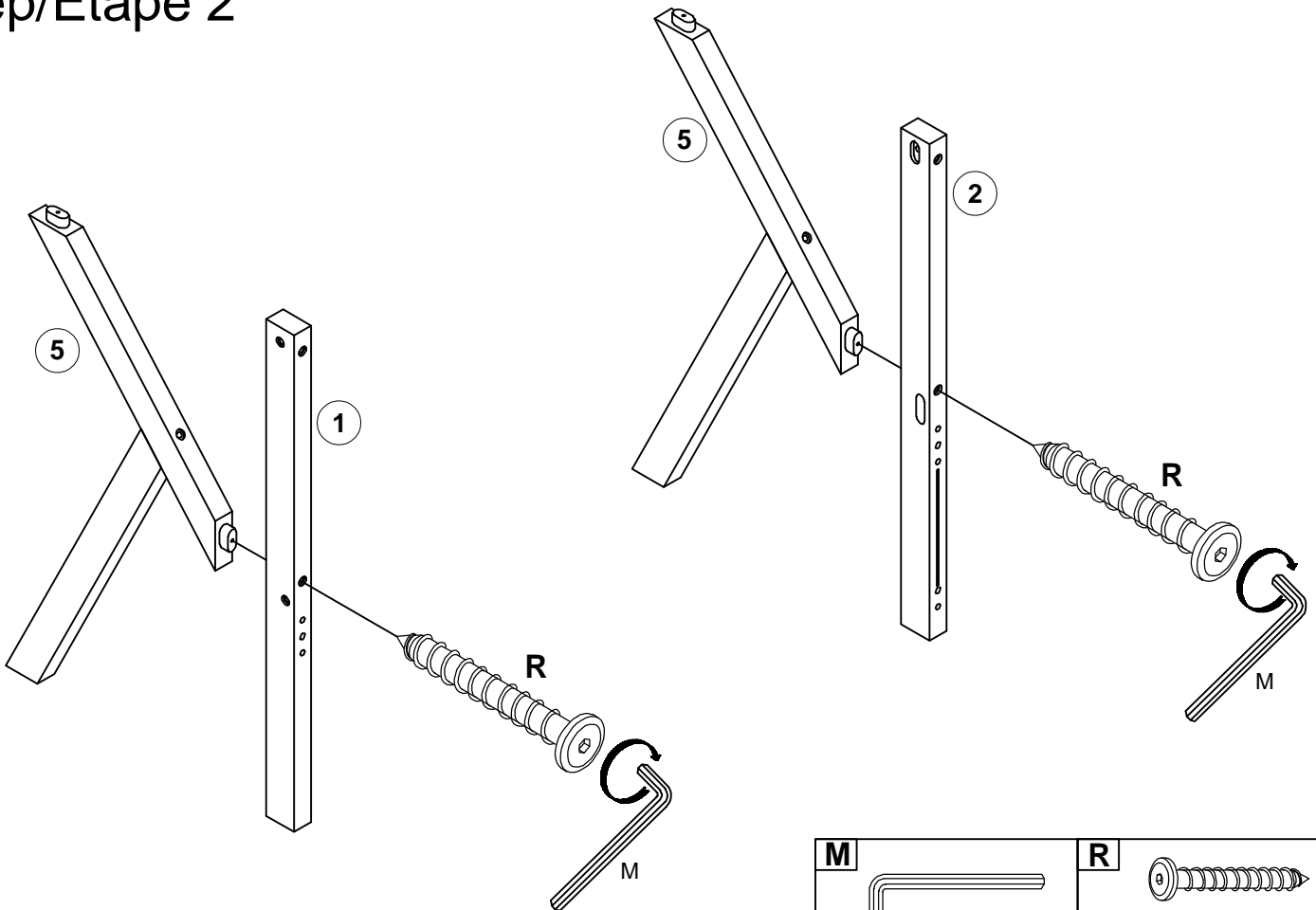
Step/Étape 1



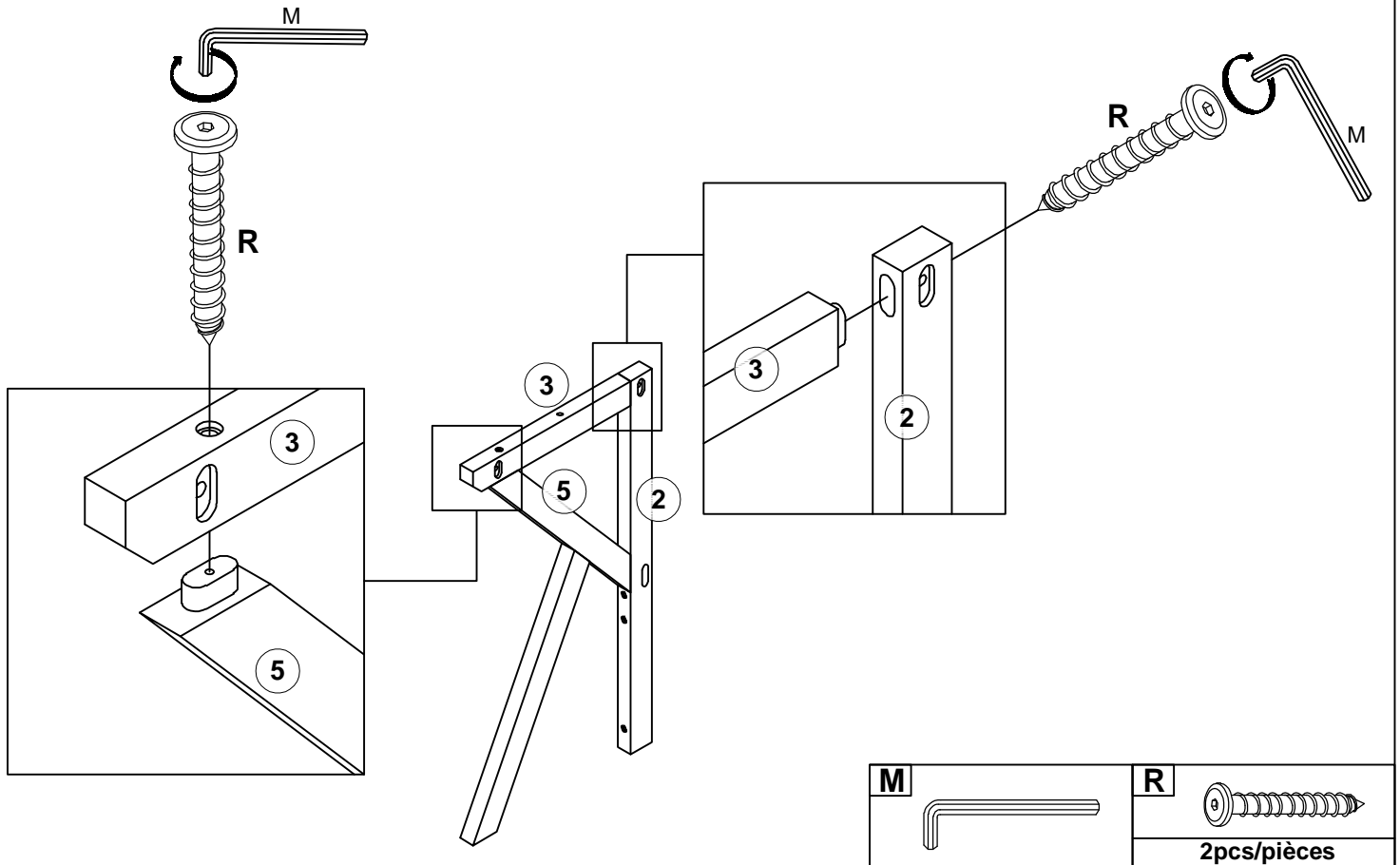
X2



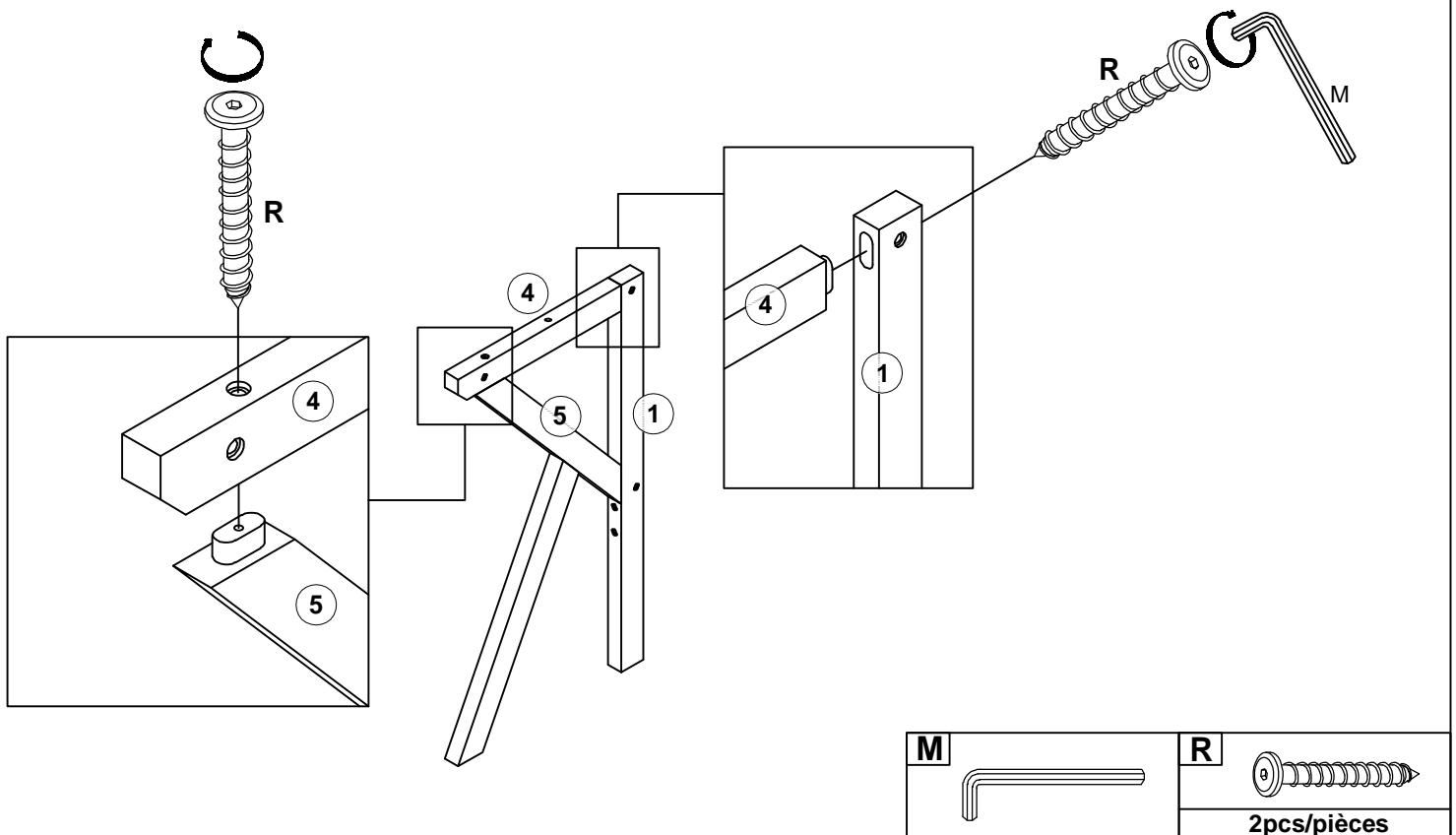
Step/Étape 2



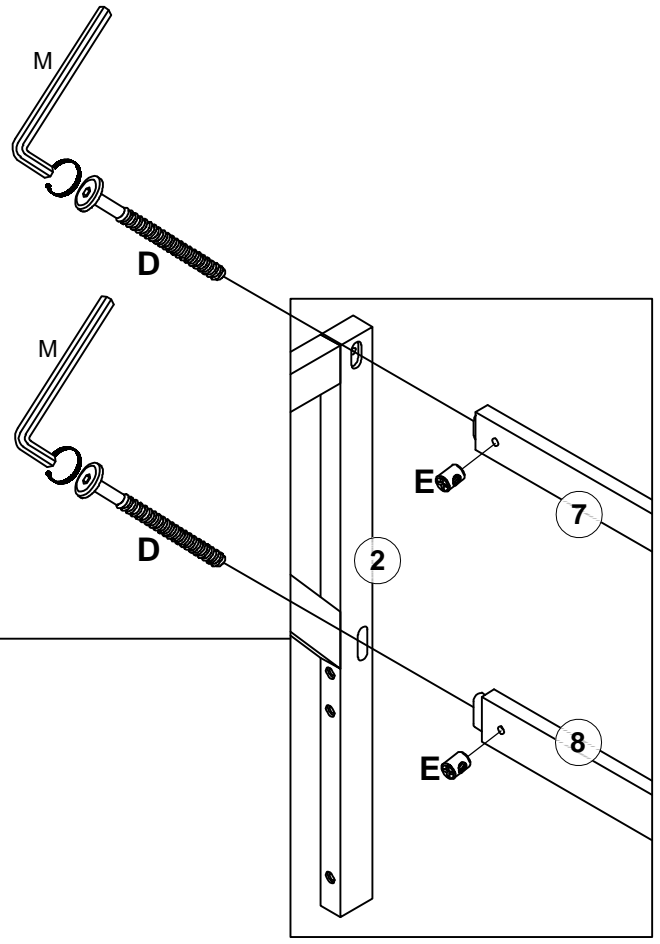
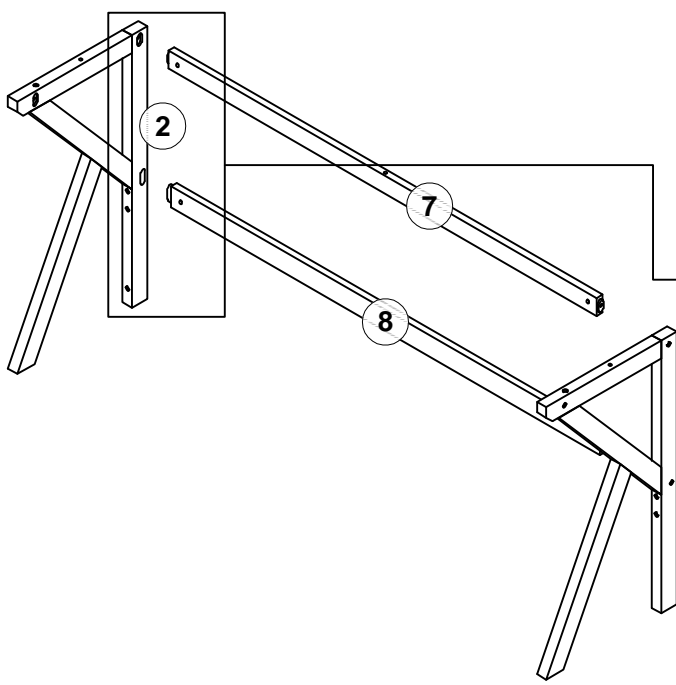
Step/Étape 3



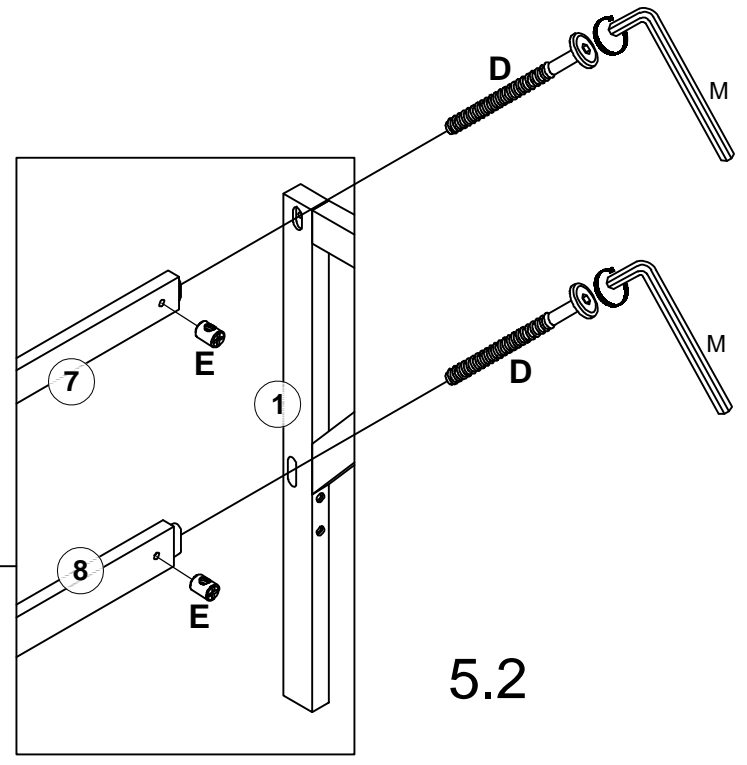
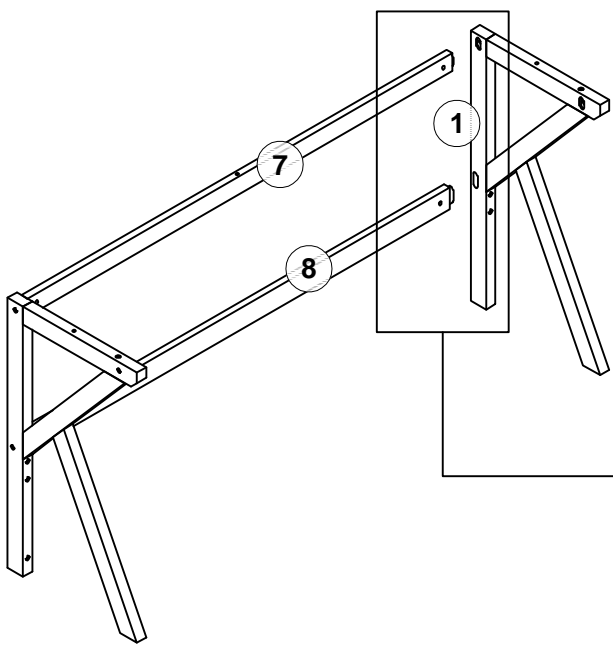
Step/Étape 4






Step/Étape 5



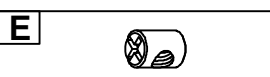
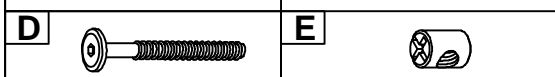
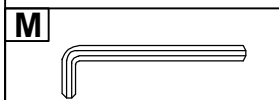
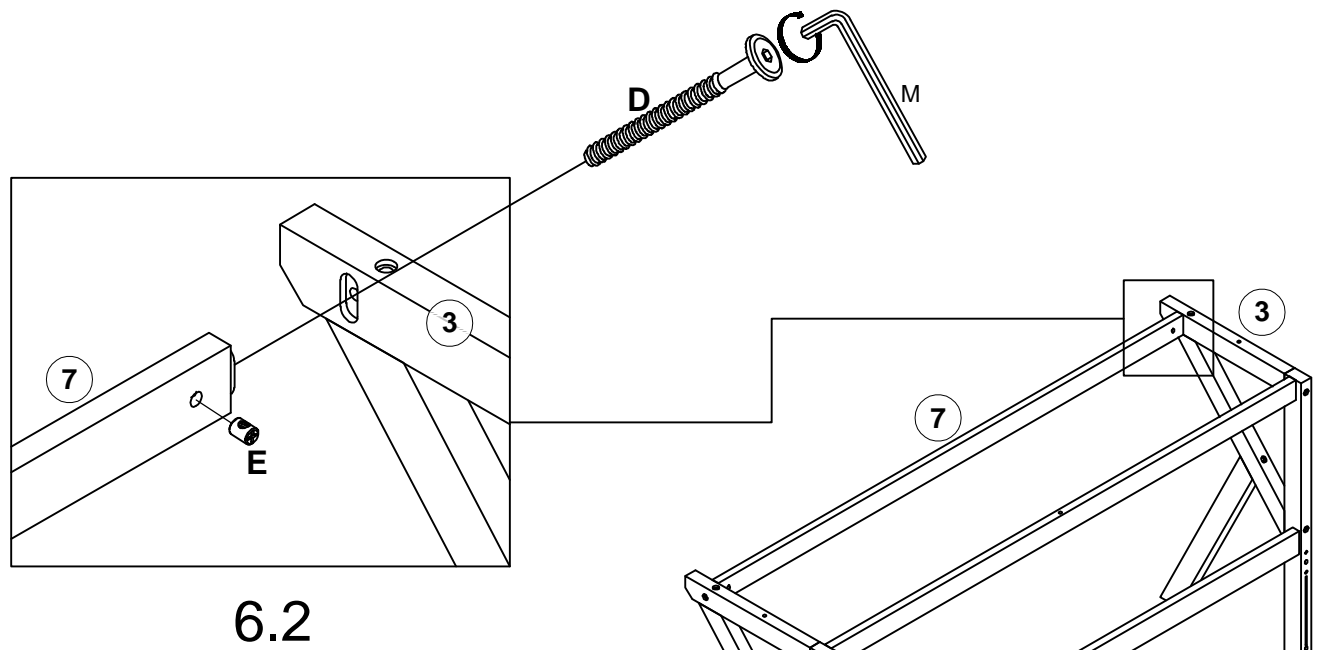
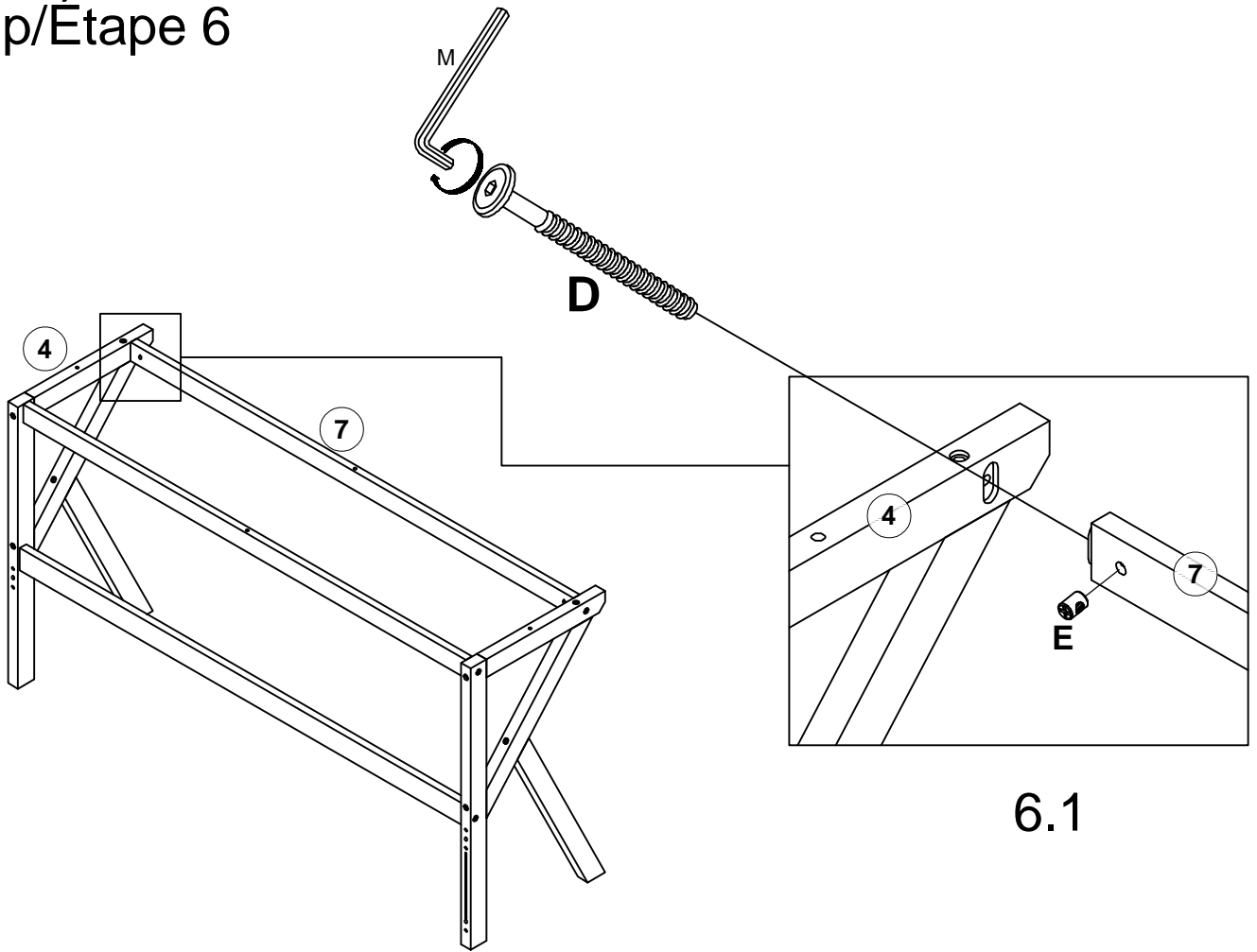
5.1



5.2

<p>M</p> 	<p>D</p>  <p>4pcs/pièces</p>	<p>E</p>  <p>4pcs/pièces</p>
---	--	--

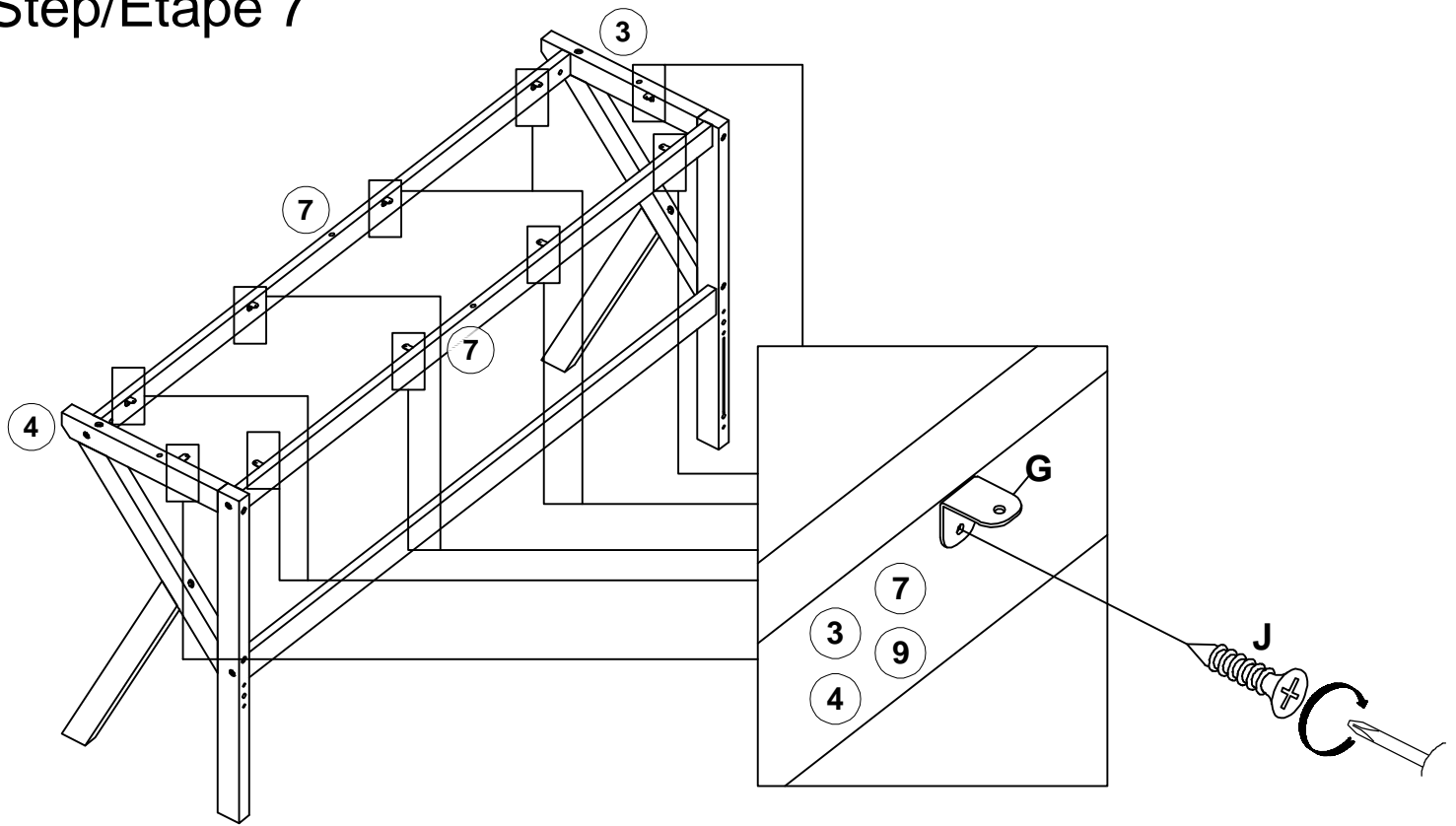
Step/Étape 6



2pcs/pièces

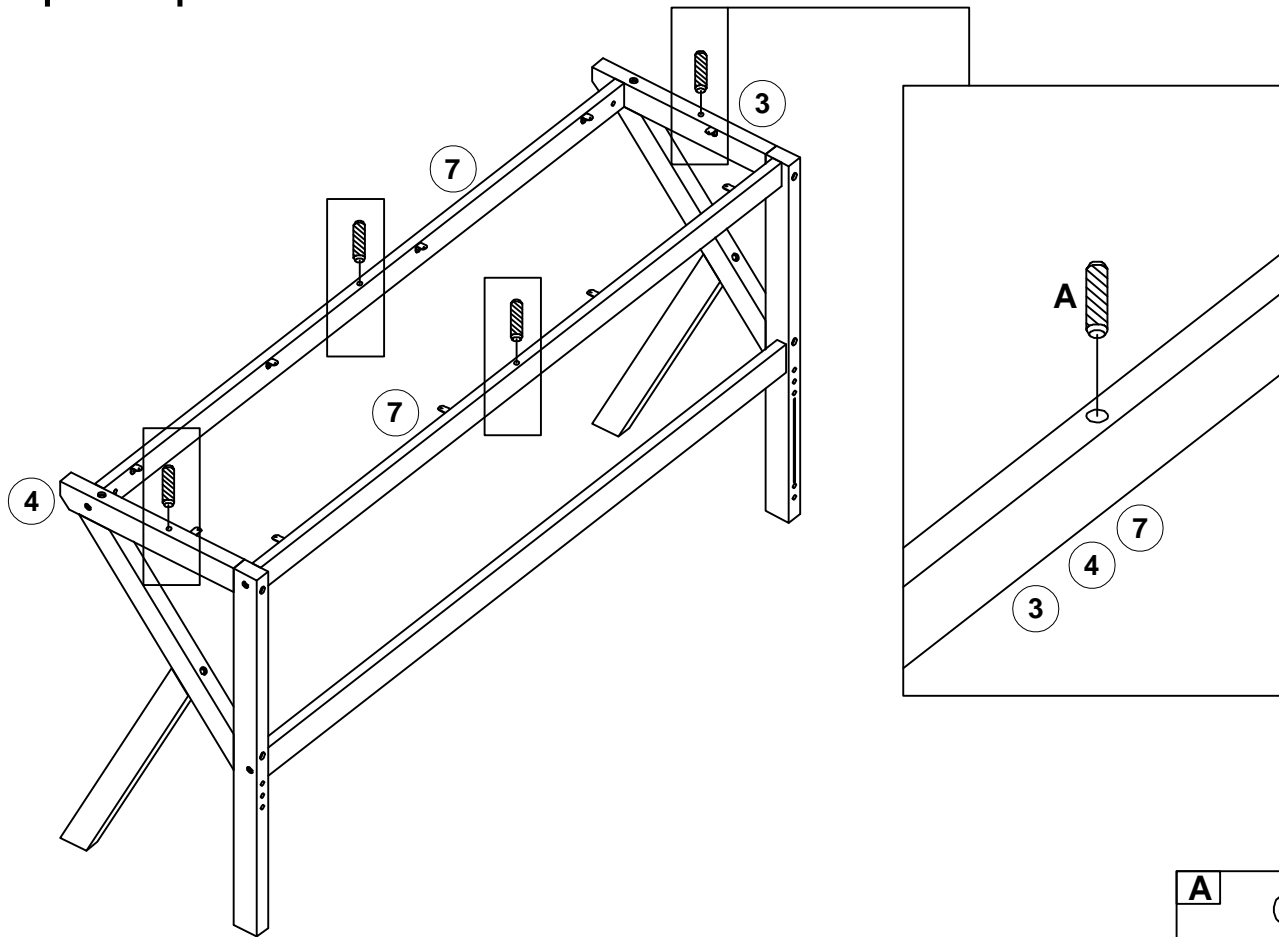
2pcs/pièces

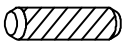
Step/Étape 7



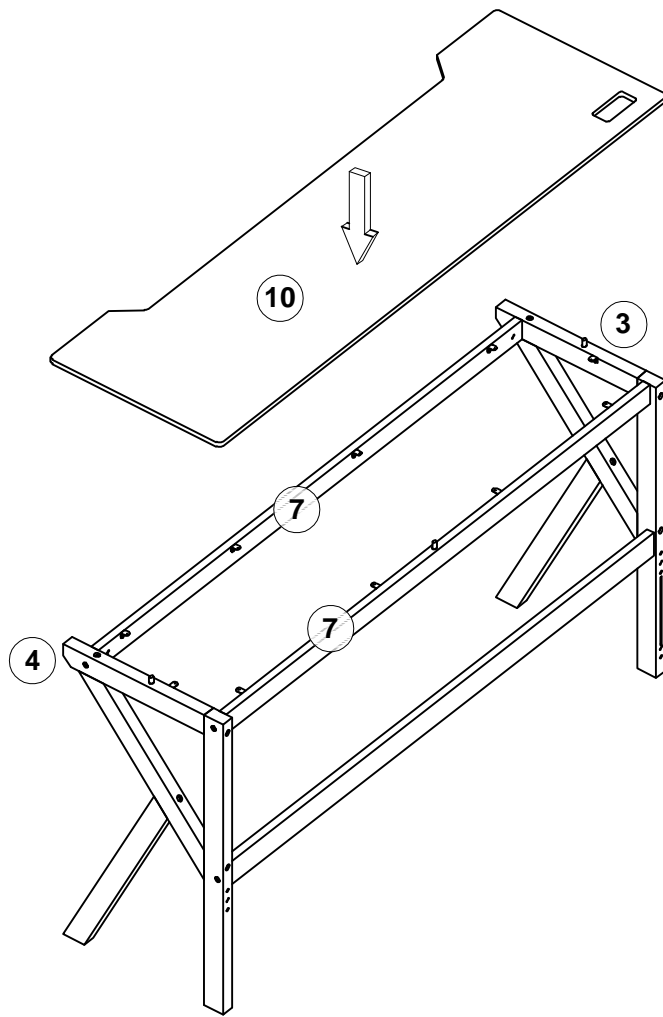
M 	G  10pcs/pièces	J  10pcs/pièces
---	--	--

Step/Étape 8

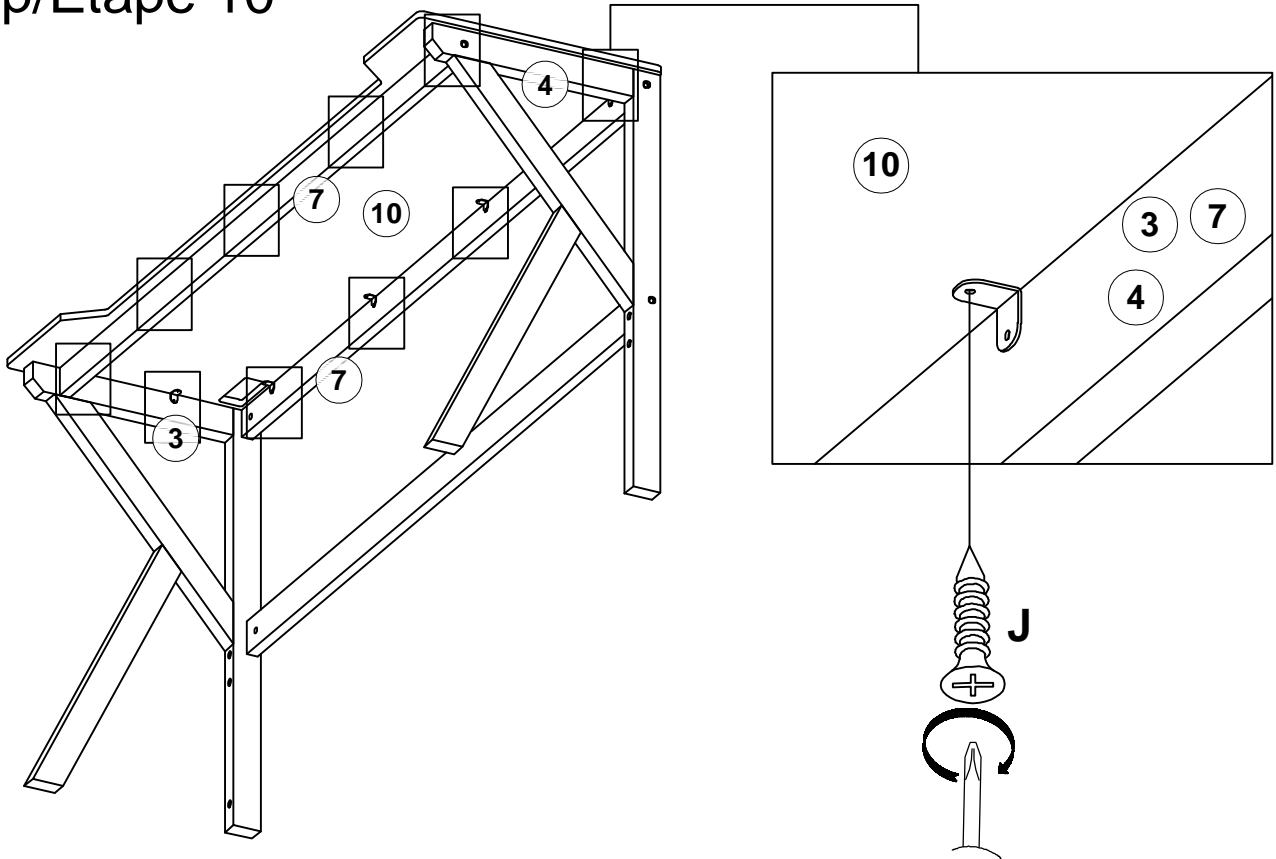



A  4pcs/pièces
--

Step/Étape 9

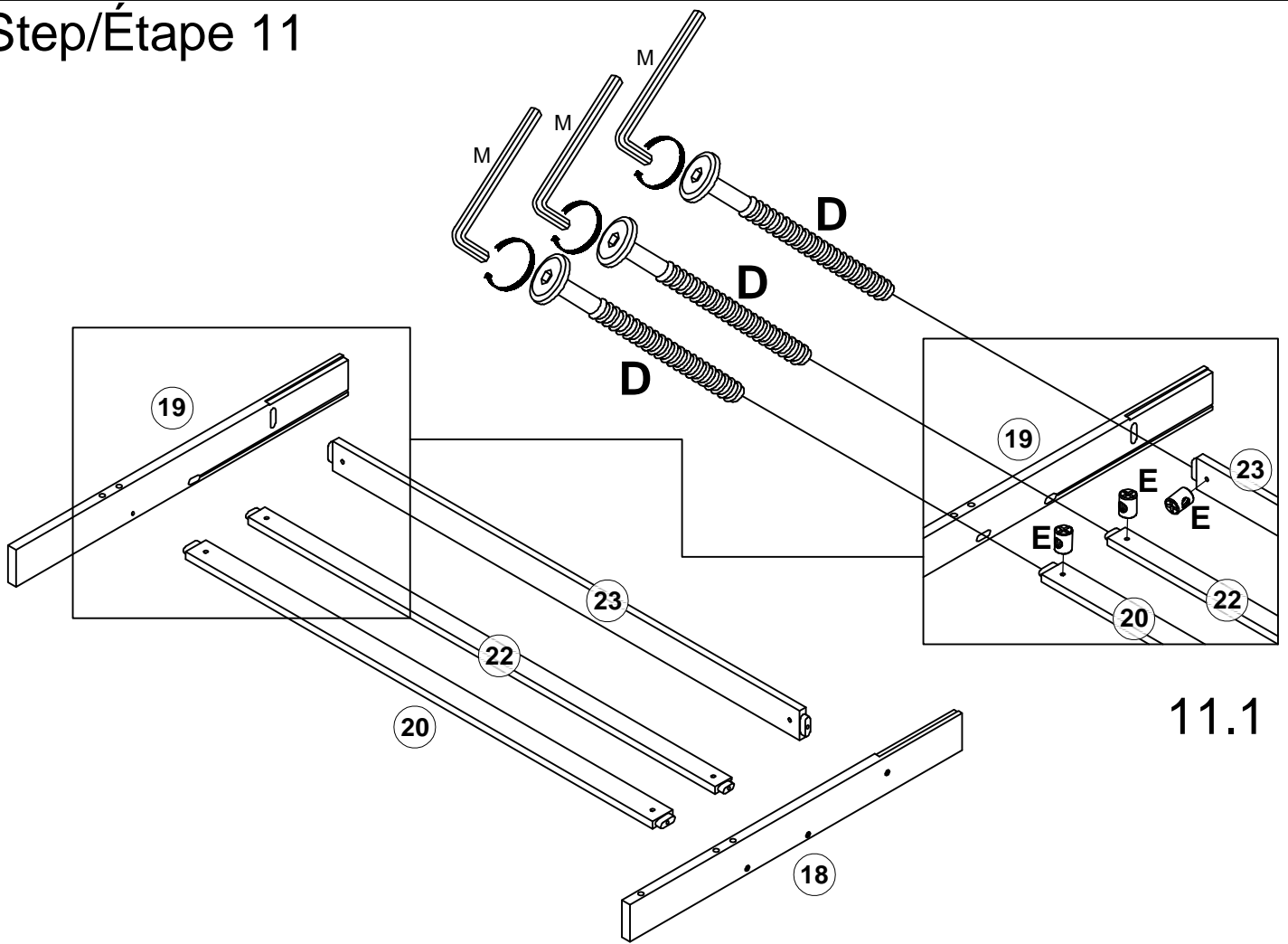


Step/Étape 10



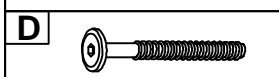
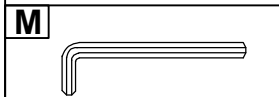
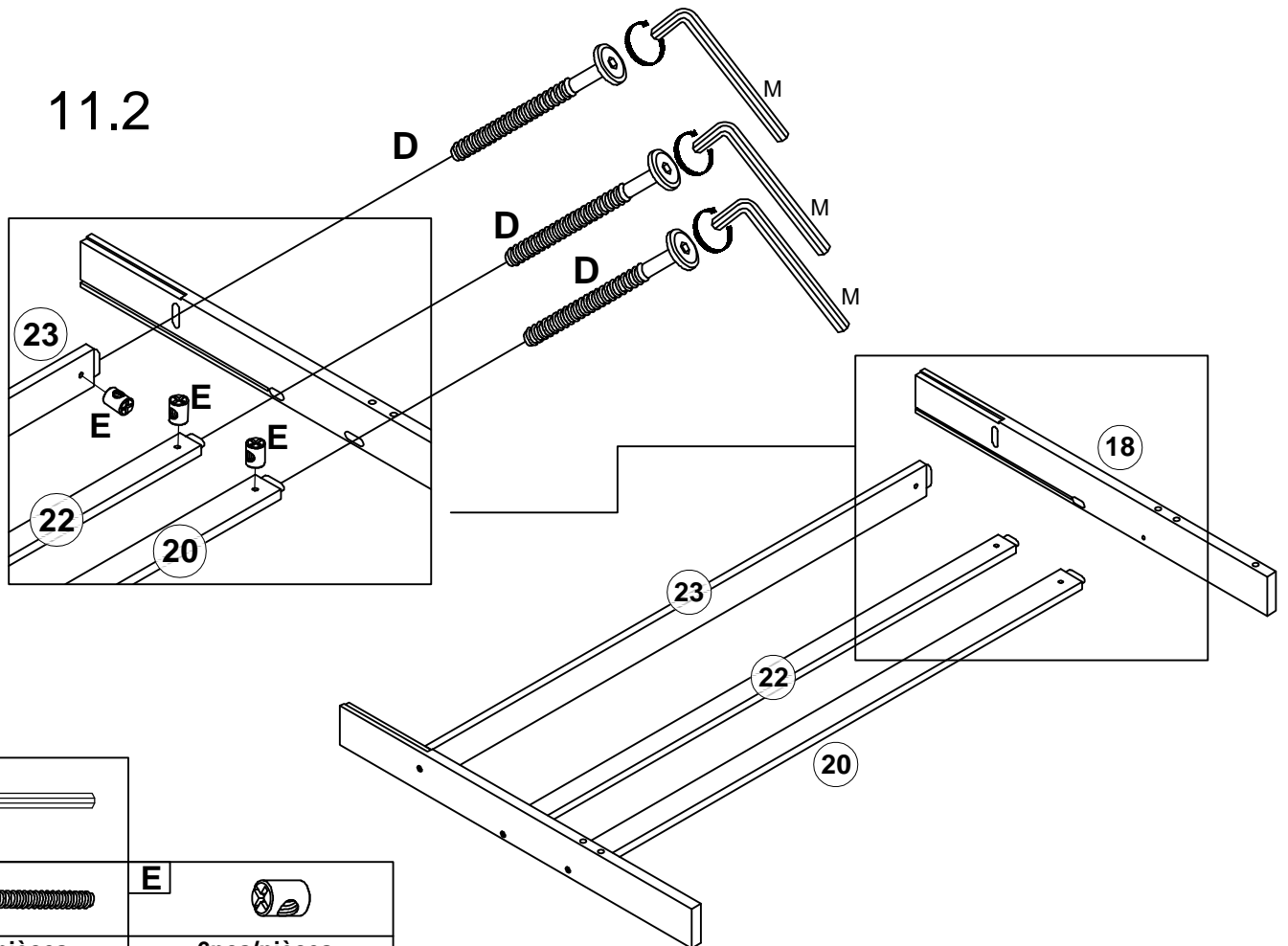
J	
10pcs/pièces	

Step/Étape 11

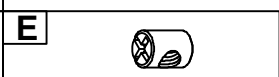


11.1

11.2

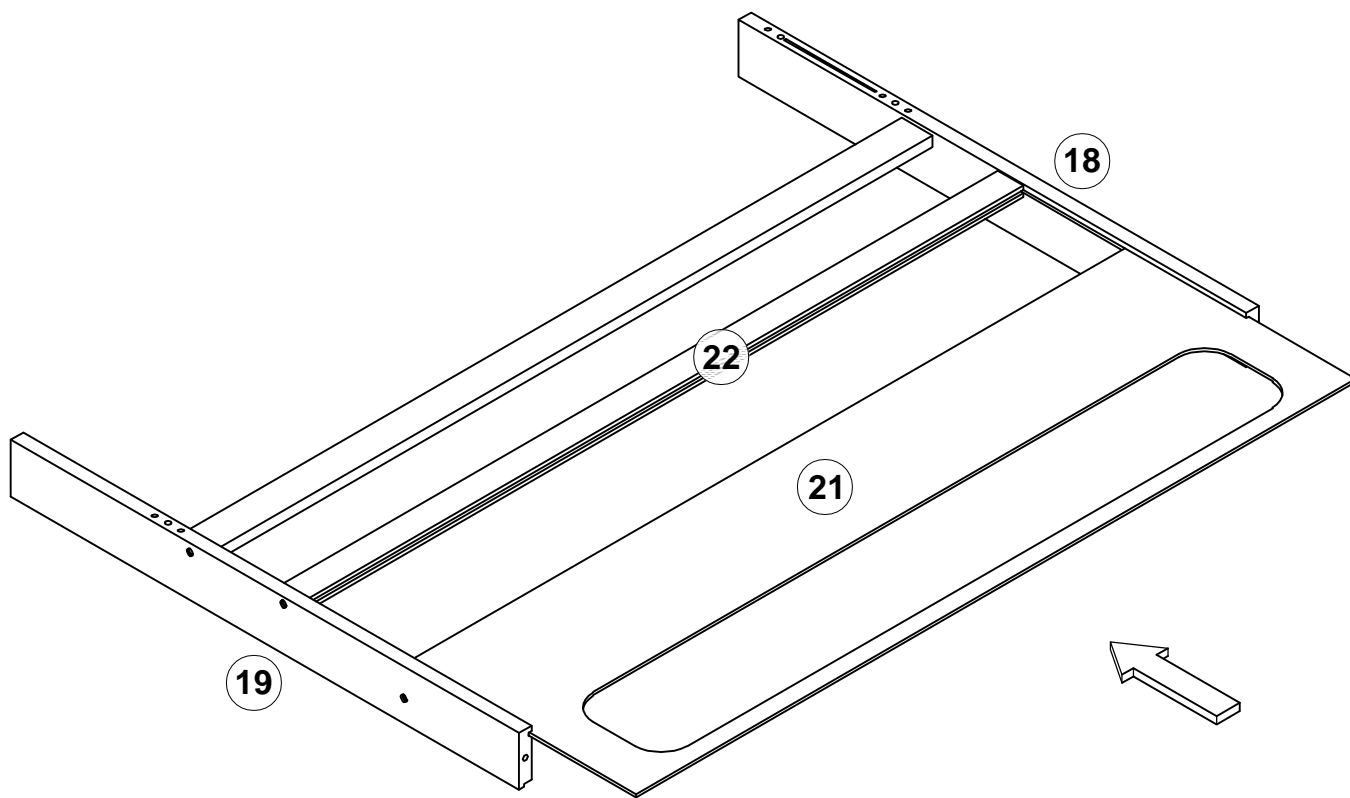


6pcs/pièces

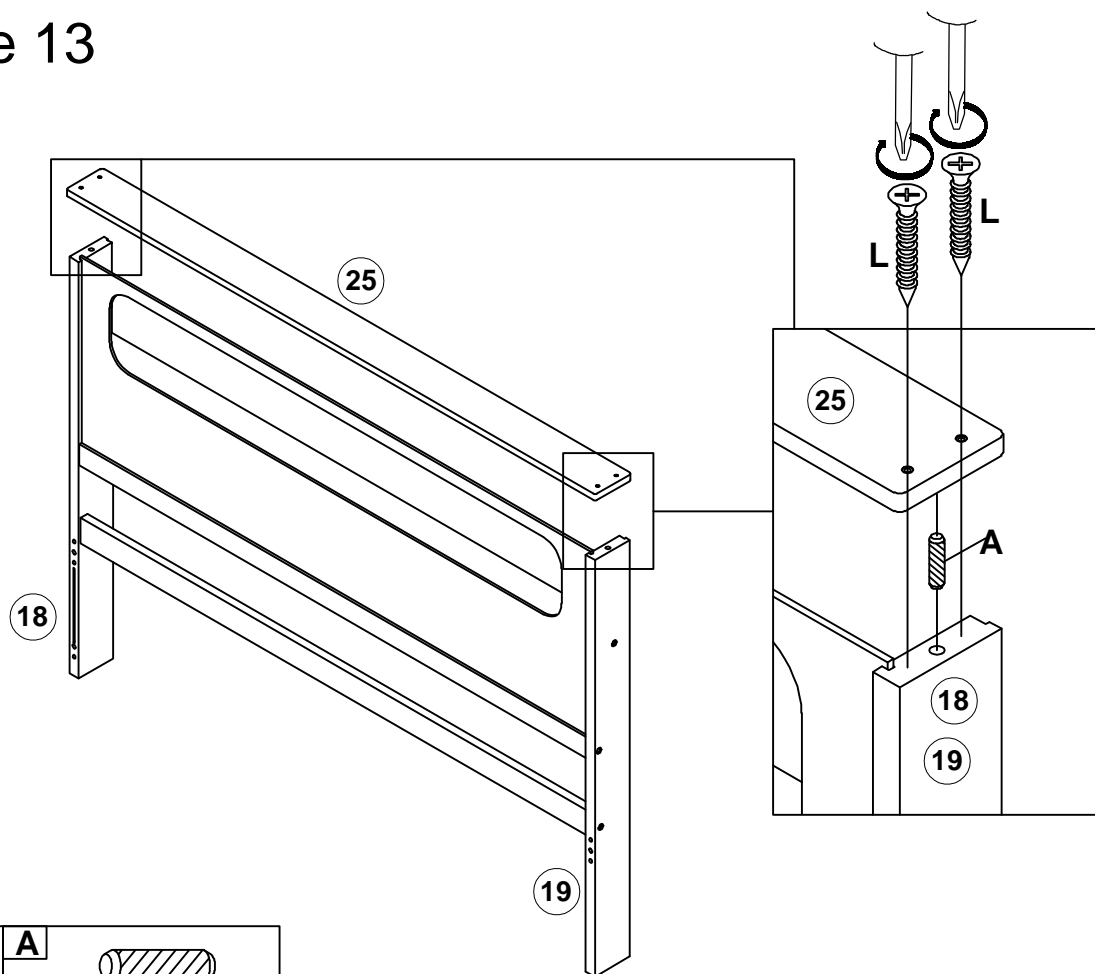



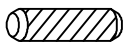
6pcs/pièces

Step/Étape 12

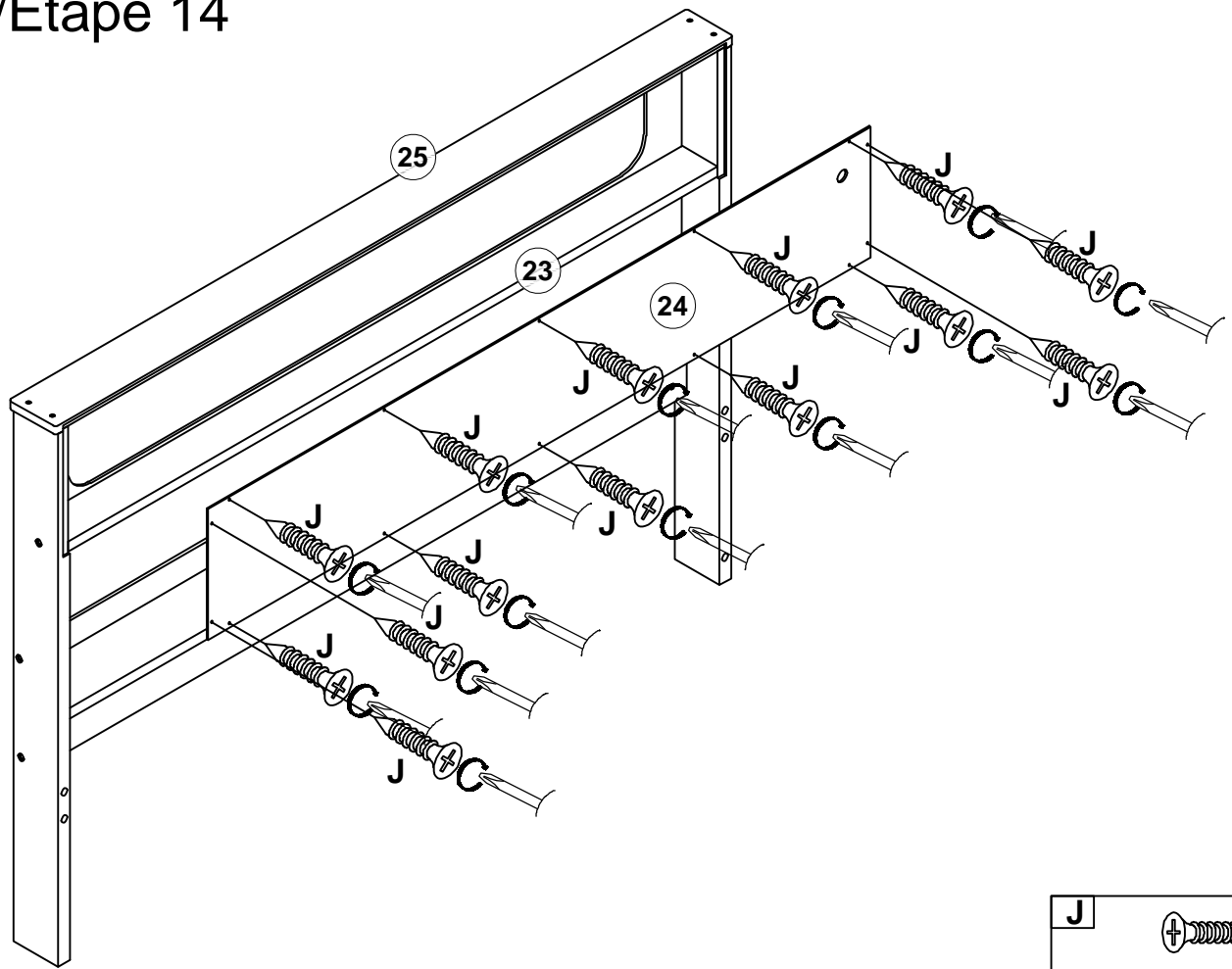



Step/Étape 13



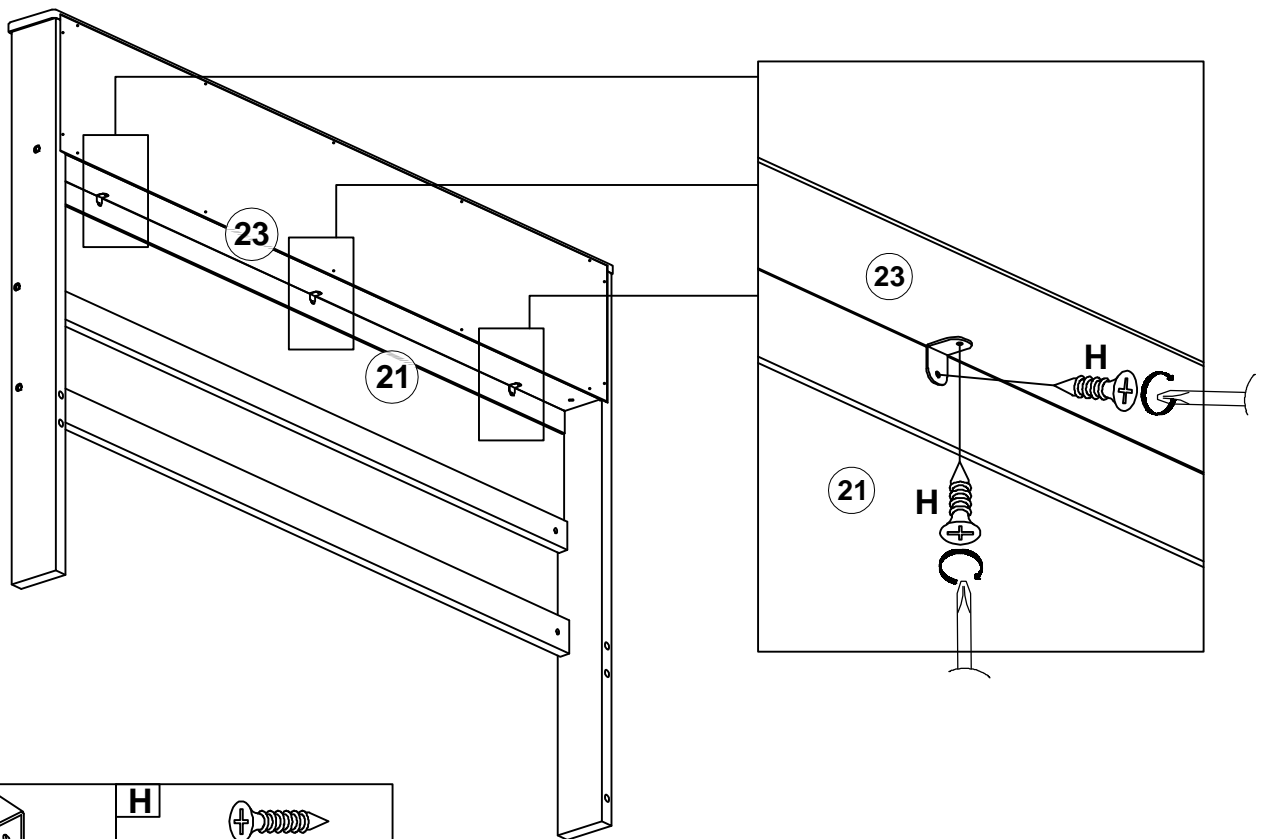
L		A	
4pcs/pièces		2pcs/pièces	



Step/Étape 14



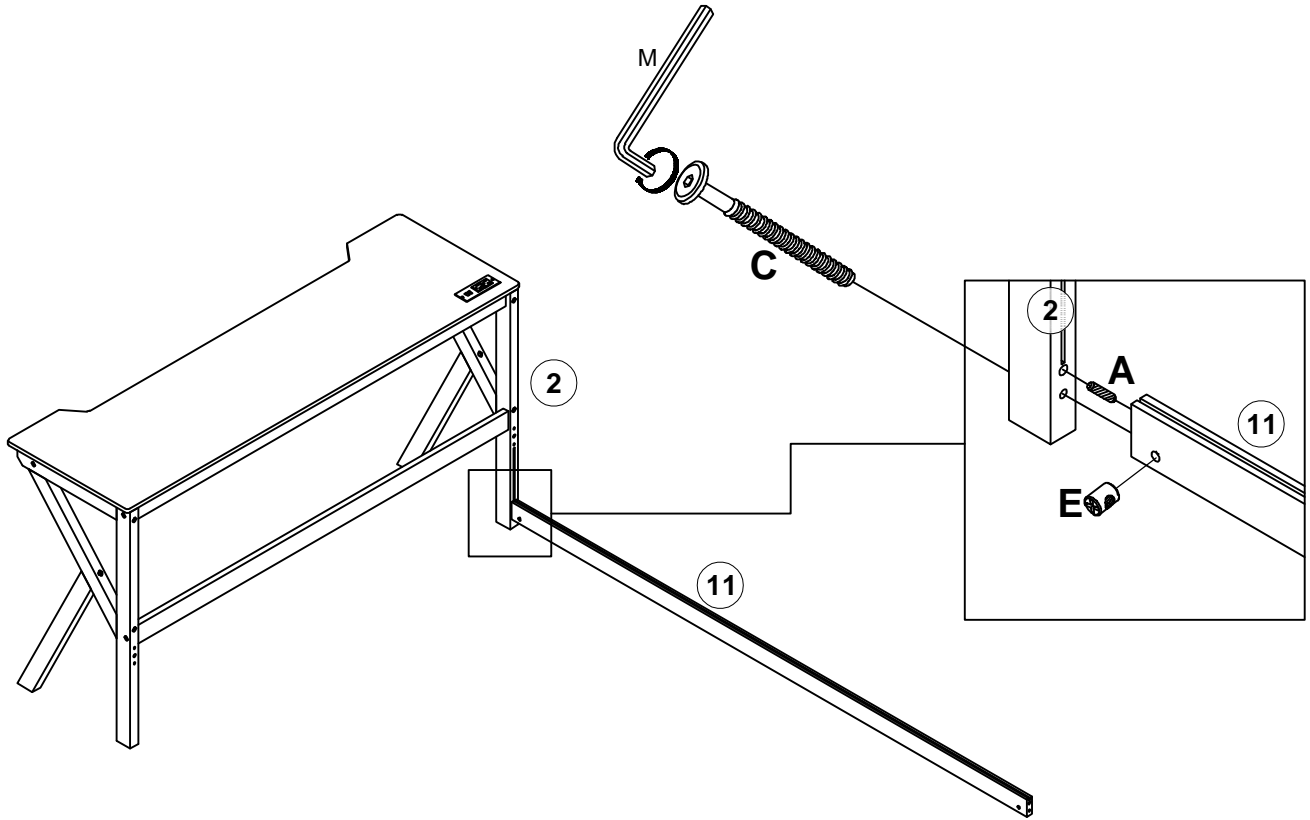
J	
14pcs/pièces	



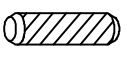

Step/Étape 15



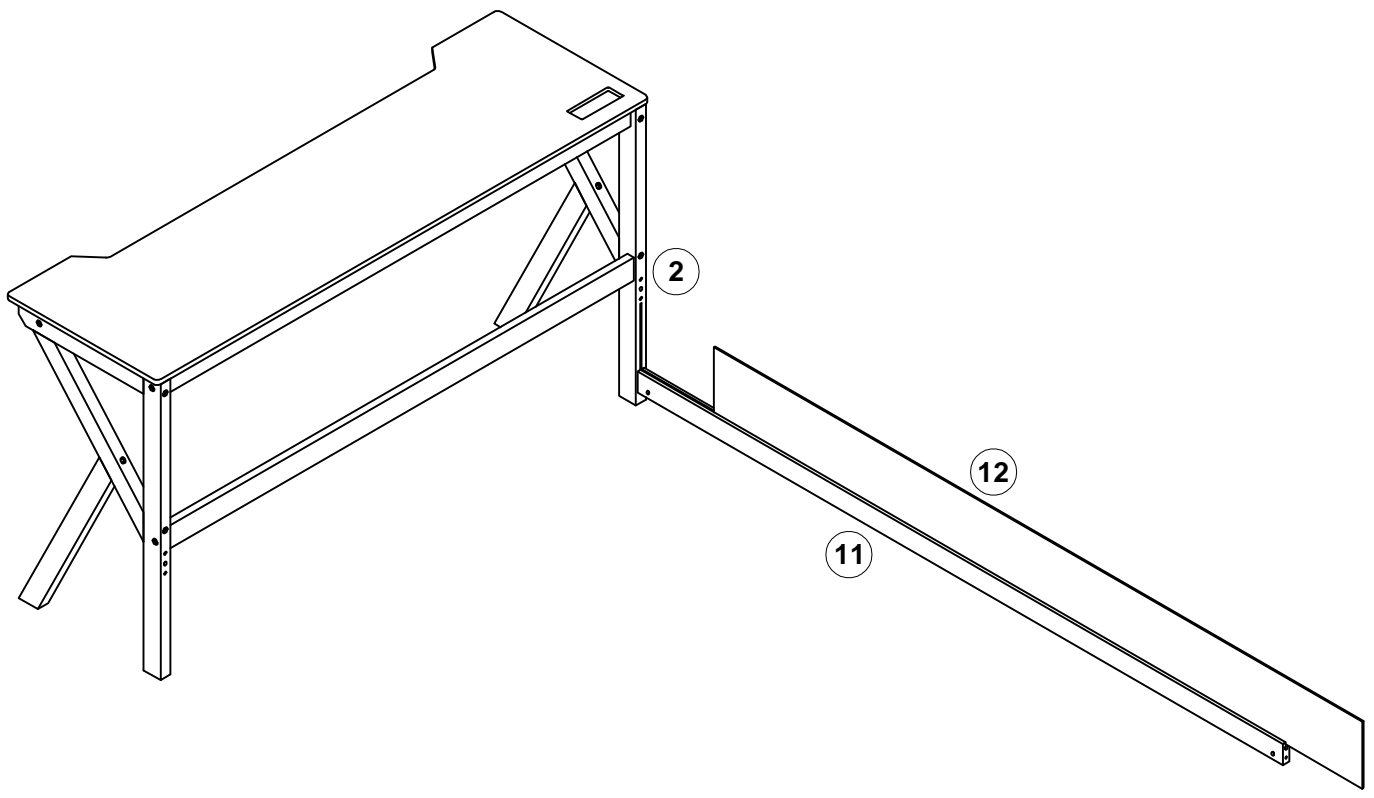
G		H	
3pcs/pièces		6pcs/pièces	

Step/Étape 16

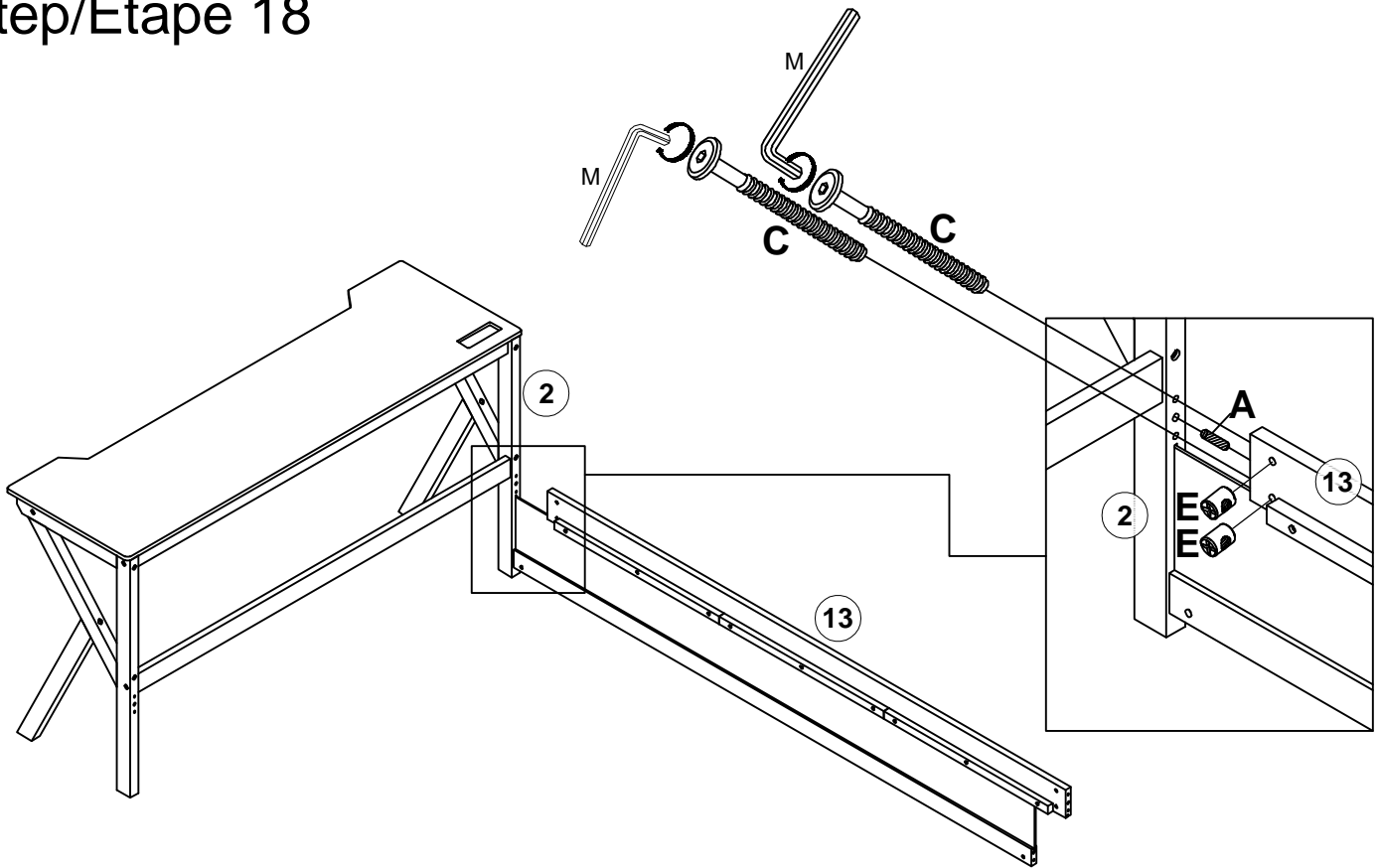


C		E		A		M	
1pc/pièce		1pc/pièce		1pc/pièce			

Step/Étape 17

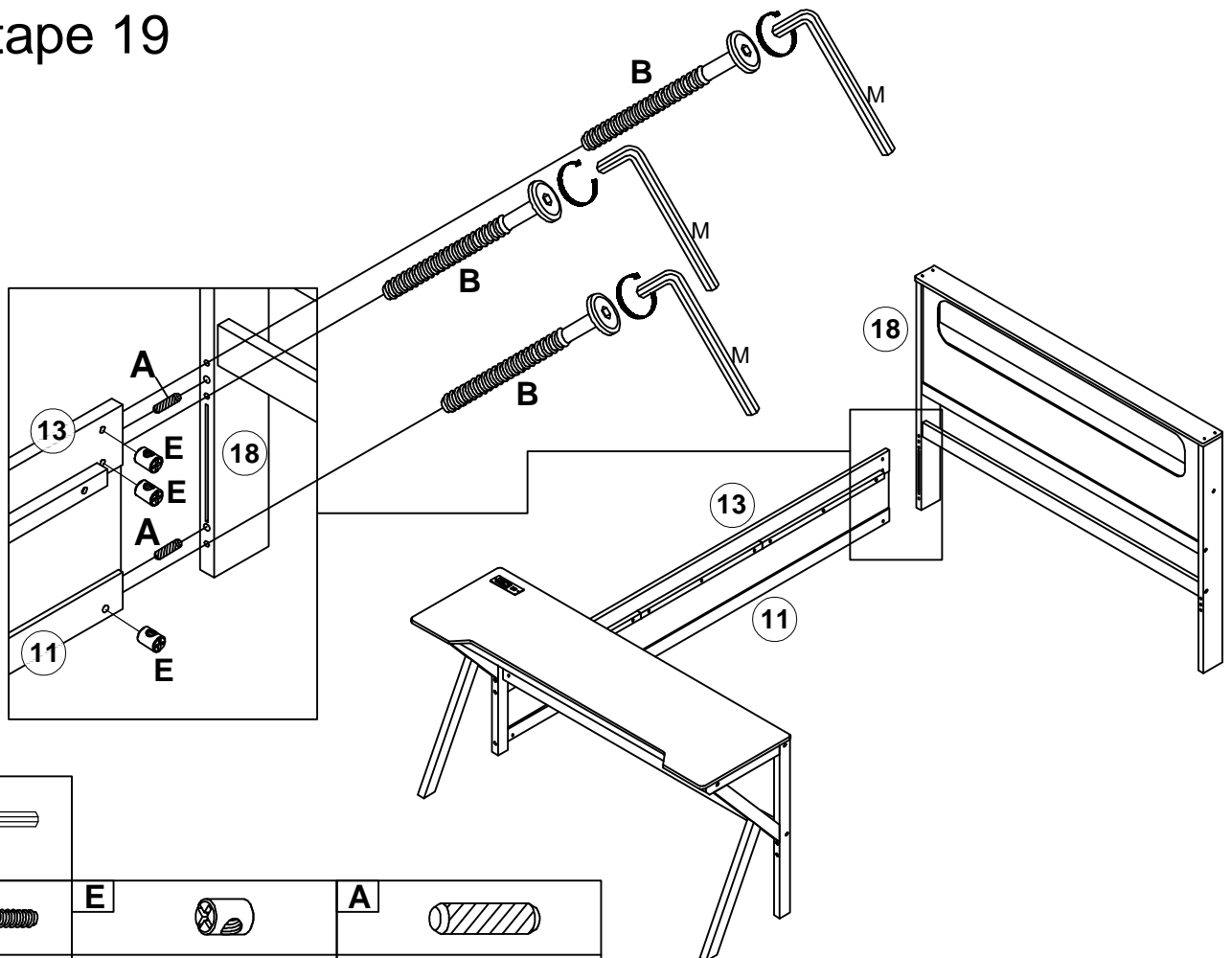


Step/Étape 18



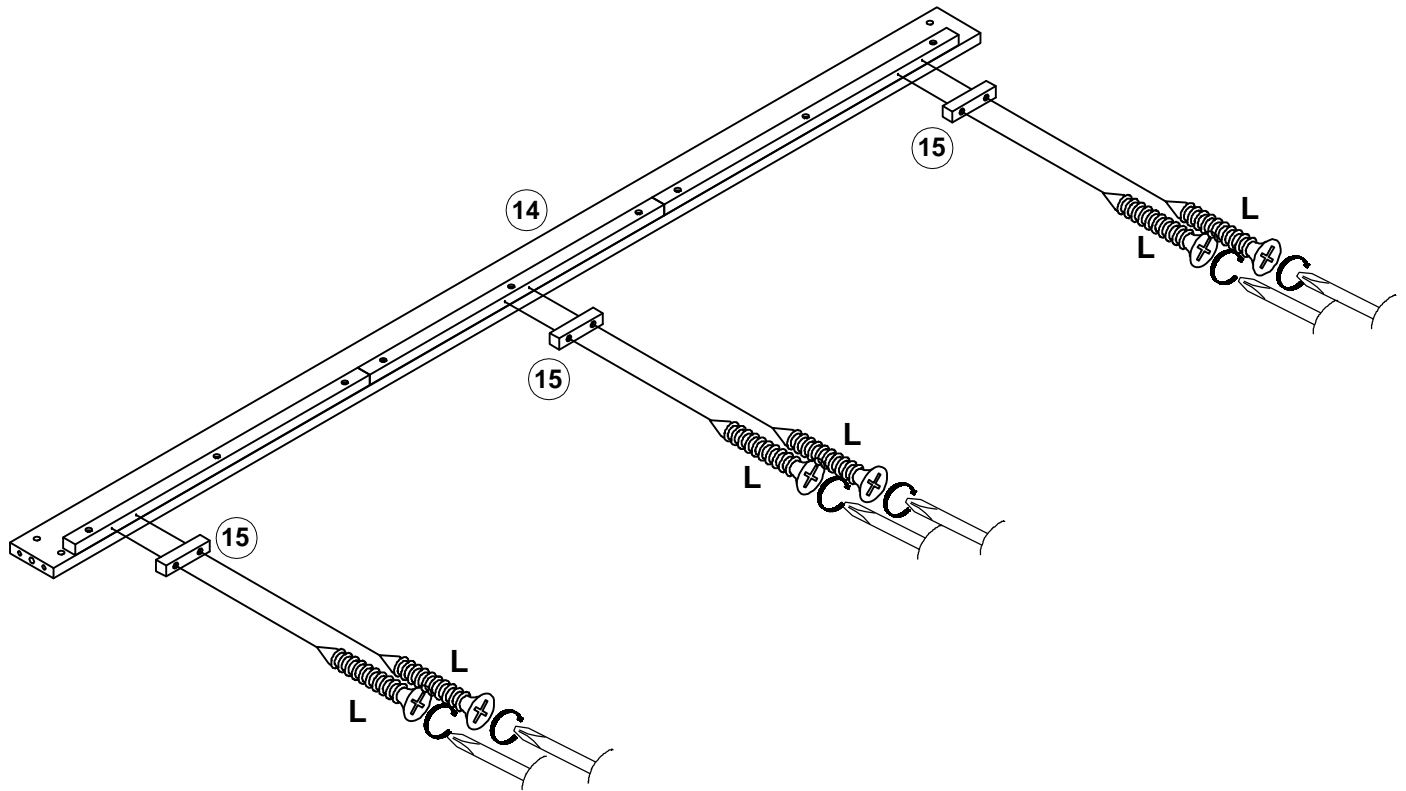
C		E		A	
	2pcs/pièces		2pcs/pièces		1pc/pièce

Step/Étape 19



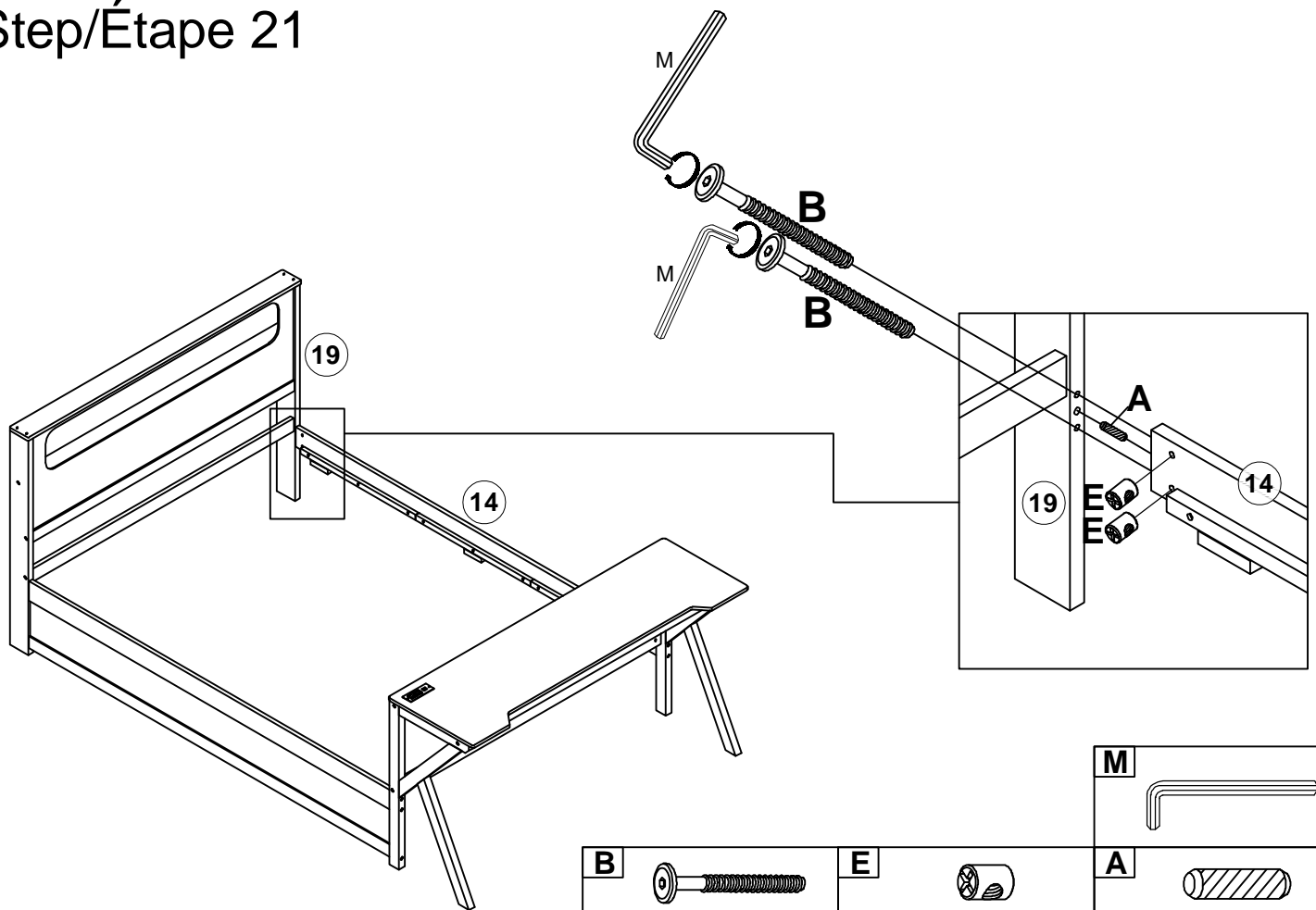
M		E		A	
	3pcs/pièces		3pcs/pièces		2pcs/pièces

Step/Étape 20



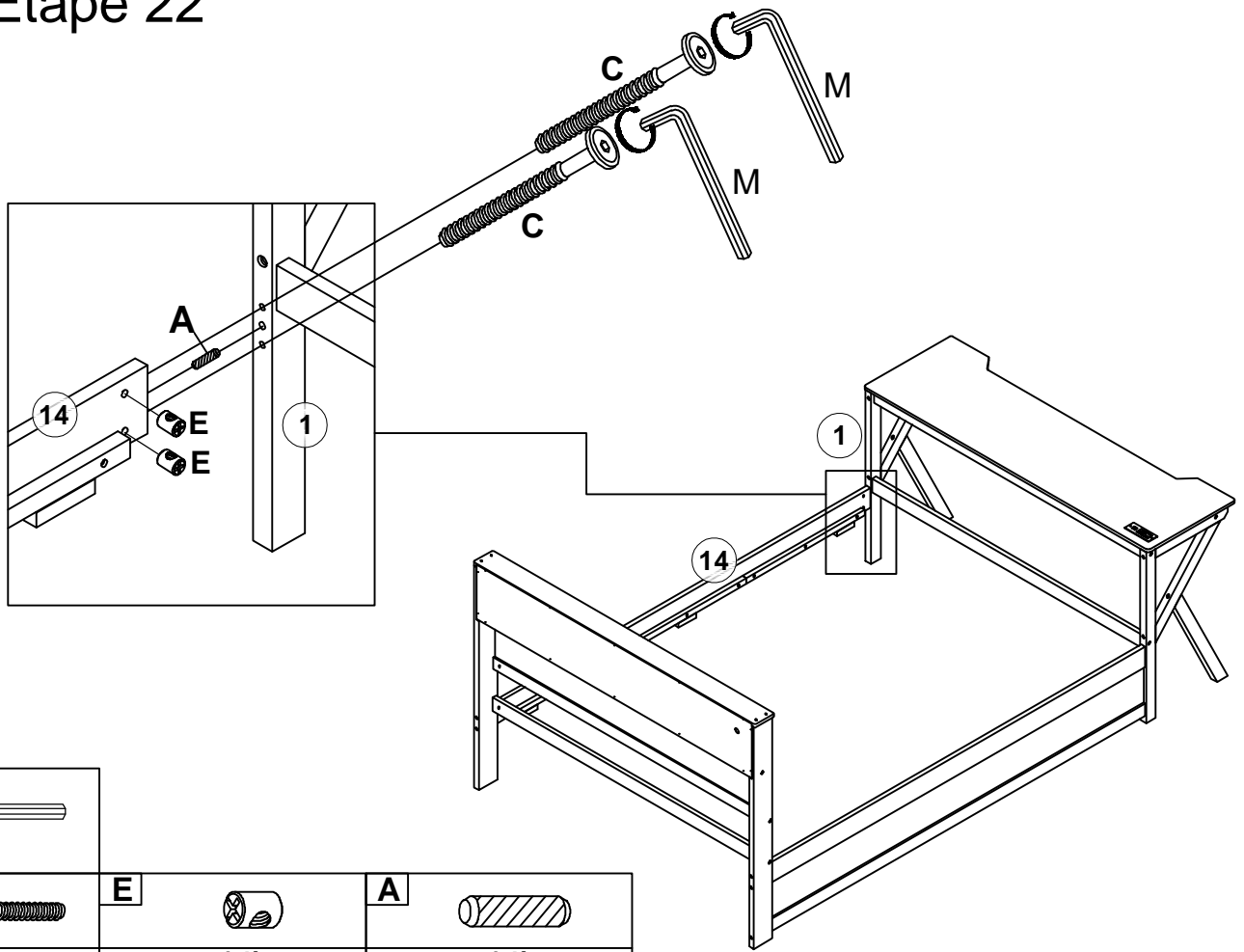
L	
6pcs/pièces	

Step/Étape 21



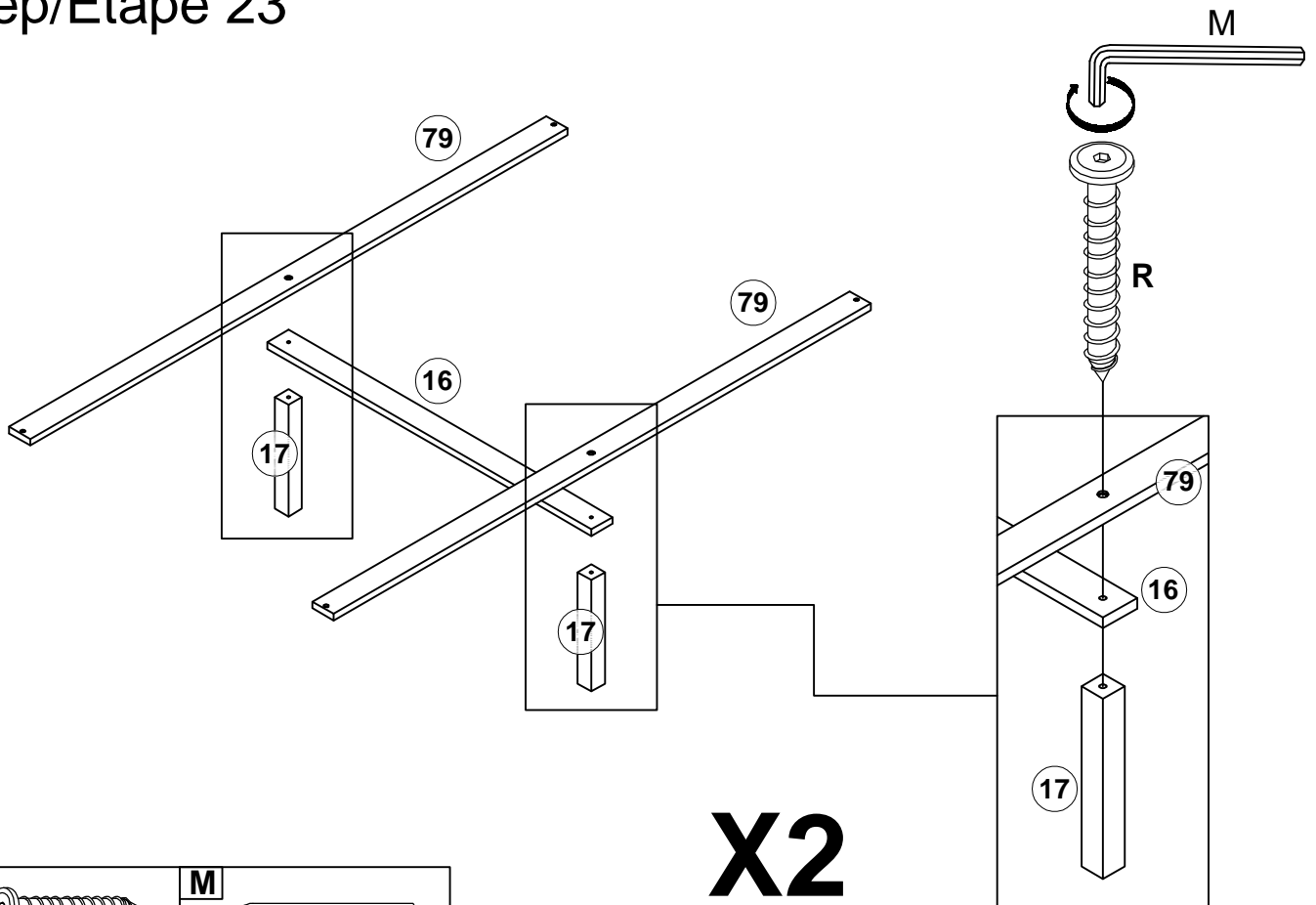
M	
B	
E	
A	
2pcs/pièces	
2pcs/pièces	
1pc/pièce	

Step/Étape 22



M		E		A	
	2pcs/pièces		2pcs/pièces		1pc/pièce

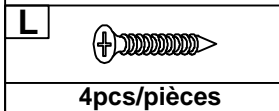
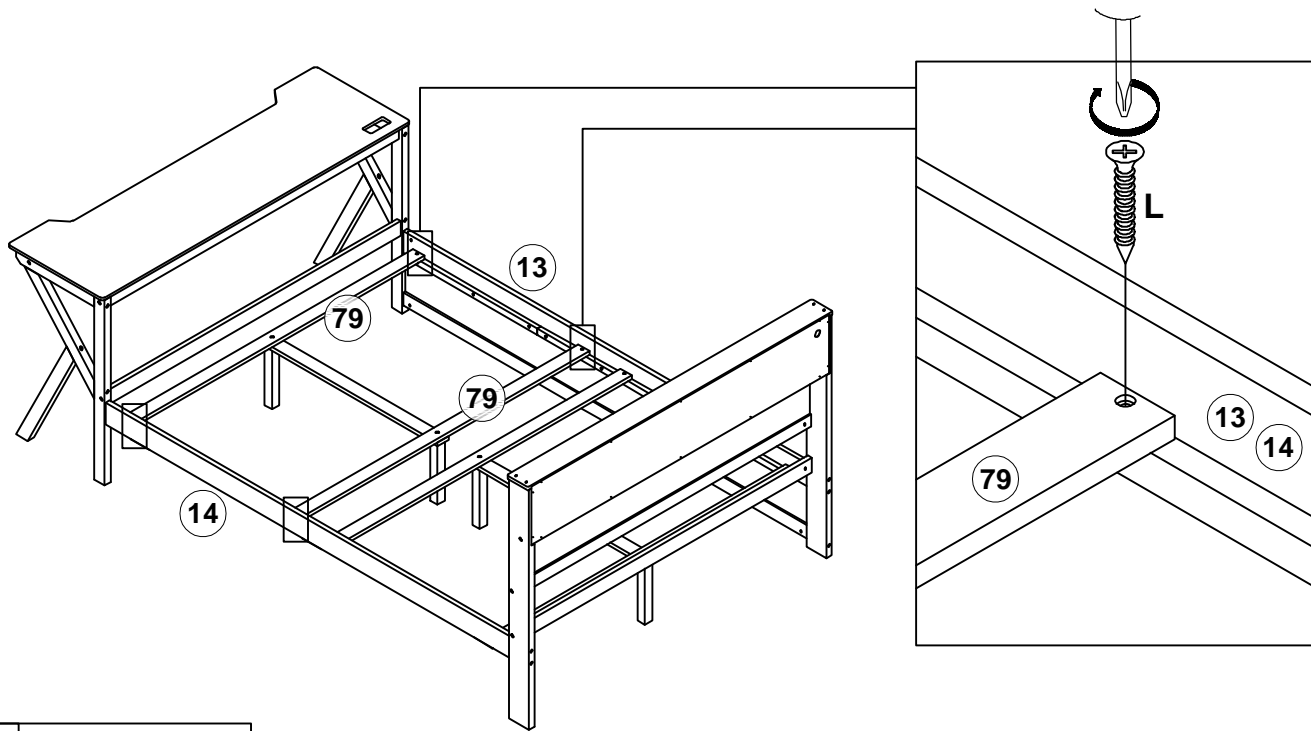
Step/Étape 23



R		M	
	4pcss/pièces		

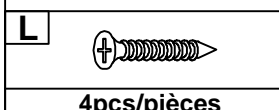
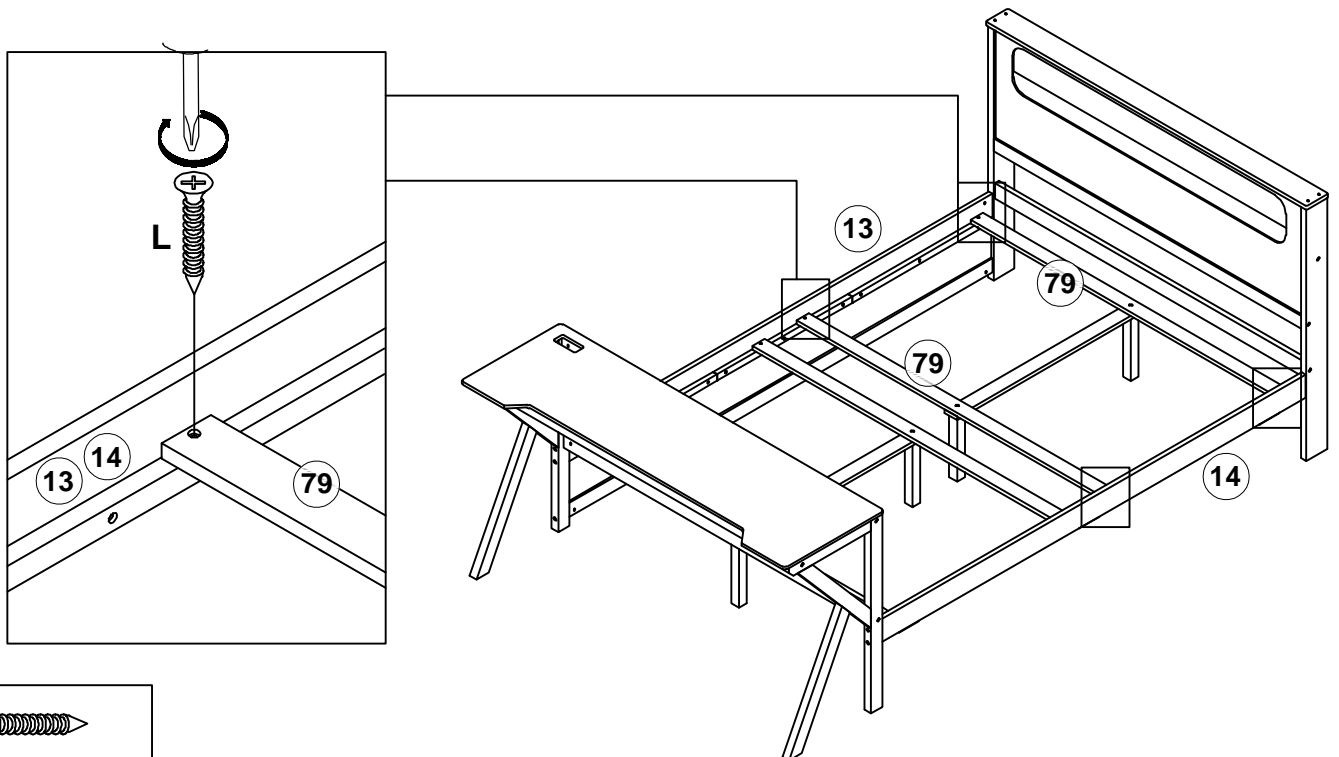
X2

Step/Étape 24



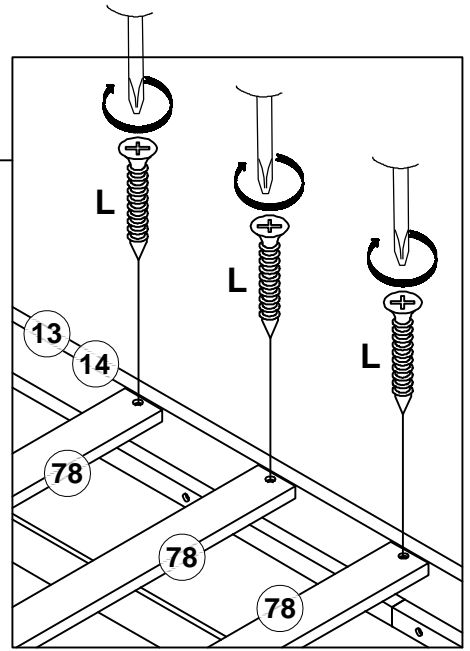
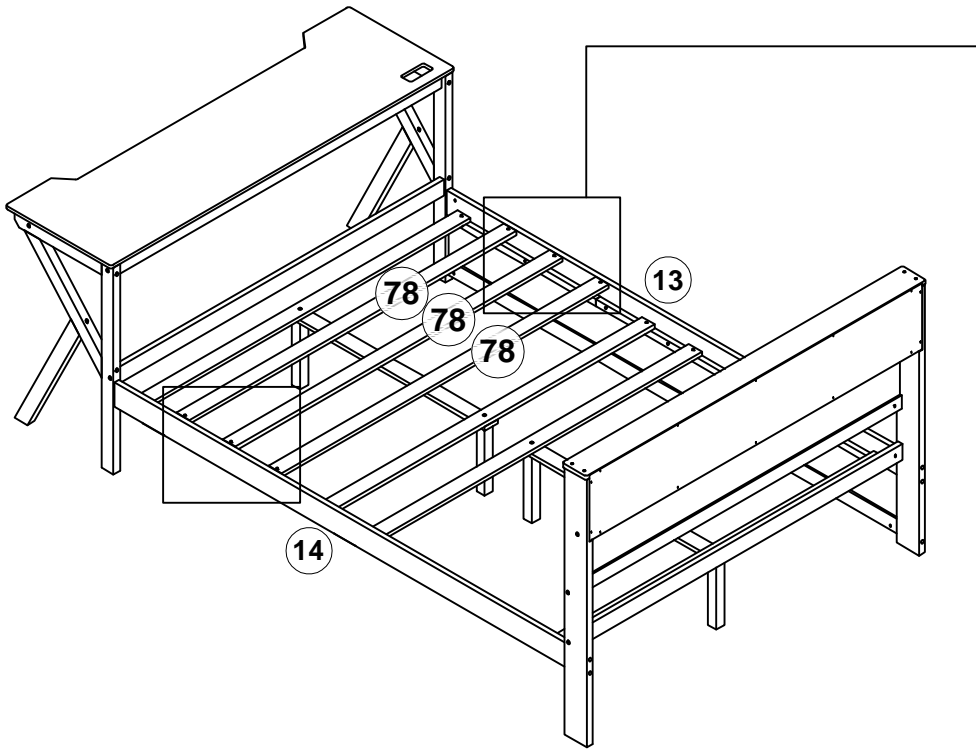
4pcs/pièces


Step/Étape 25



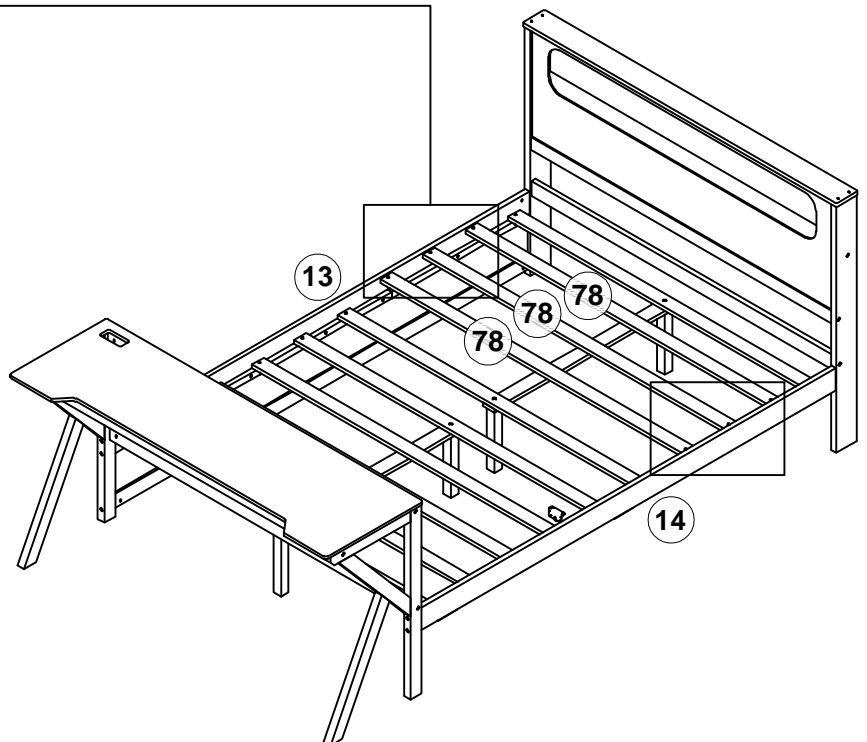
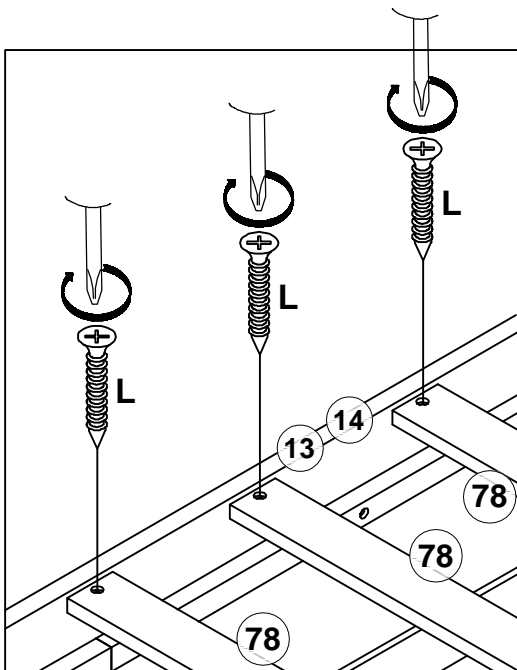
4pcs/pièces


Step/Étape 26



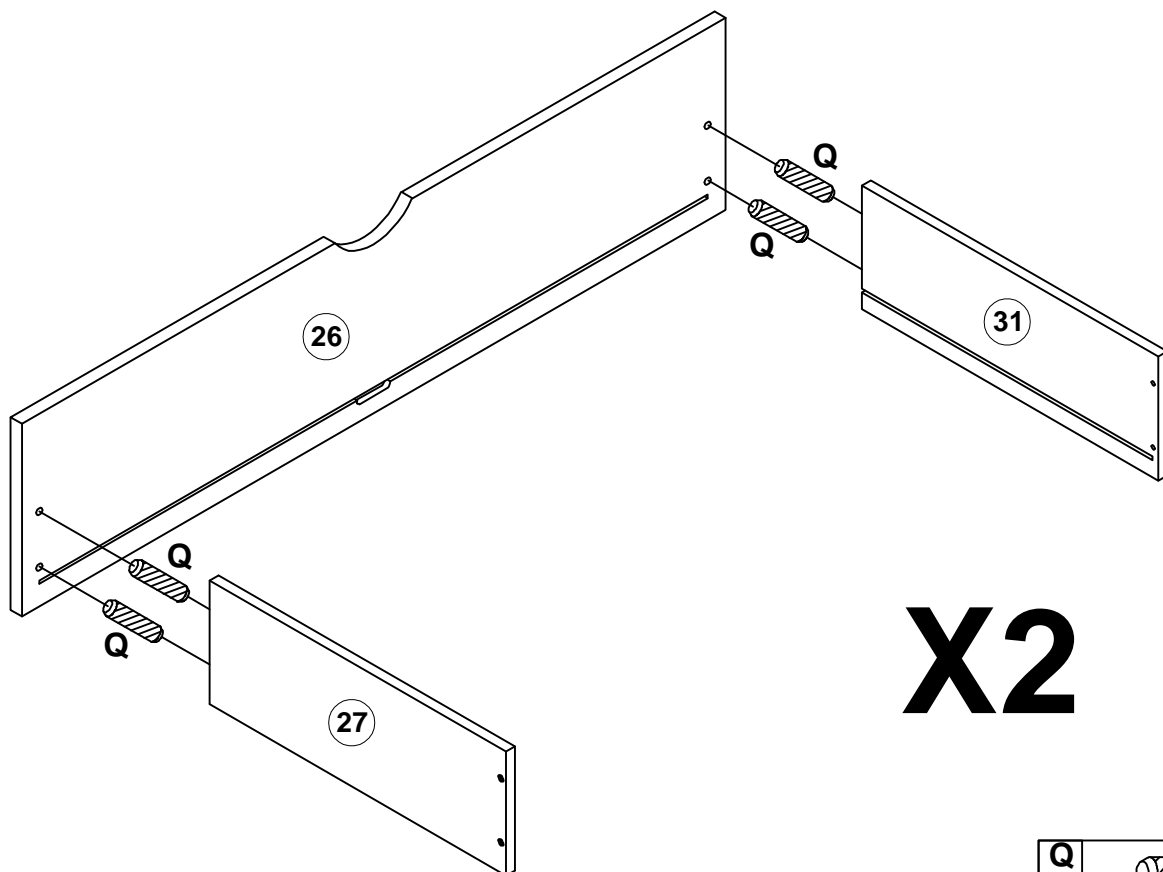
L 
6pcs/pièces

Step/Étape 27

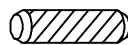


L 
6pcs/pièces

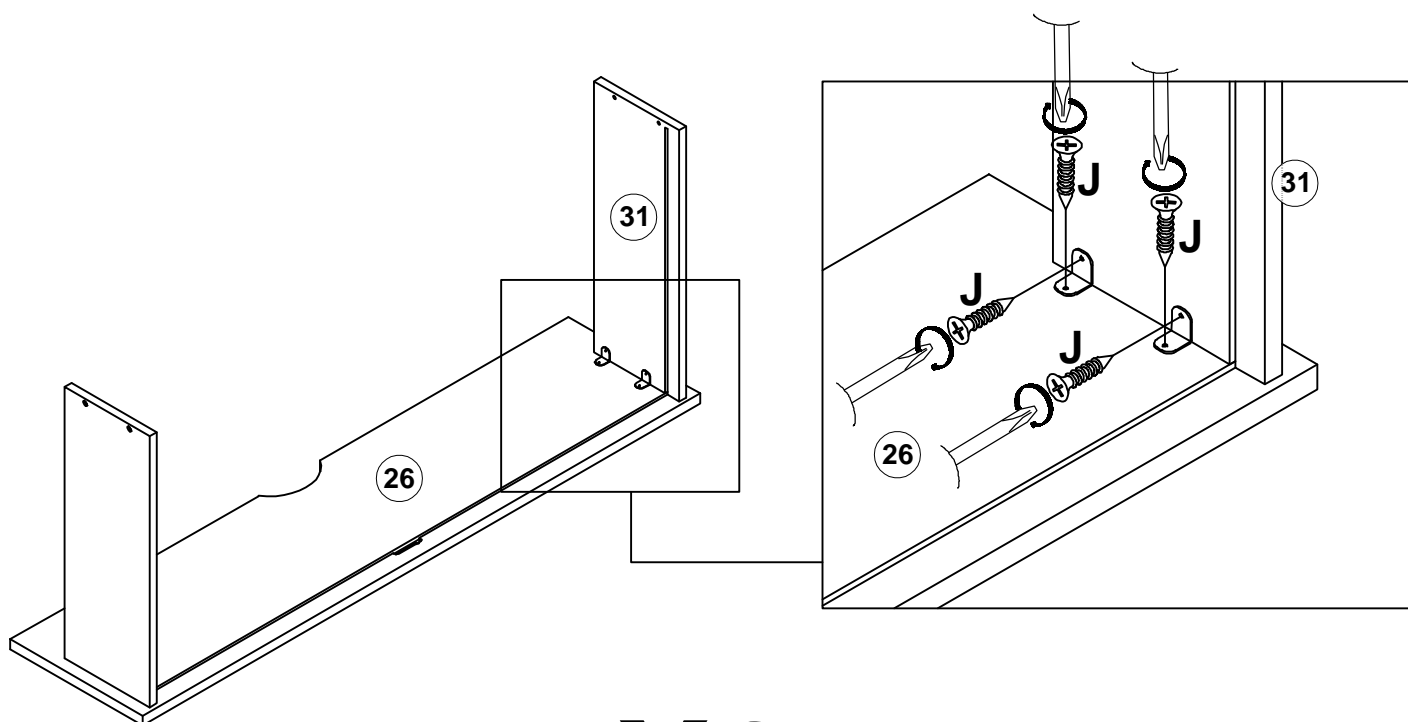
Step/Étape 28





X2

Q	
8pcs/pièces	

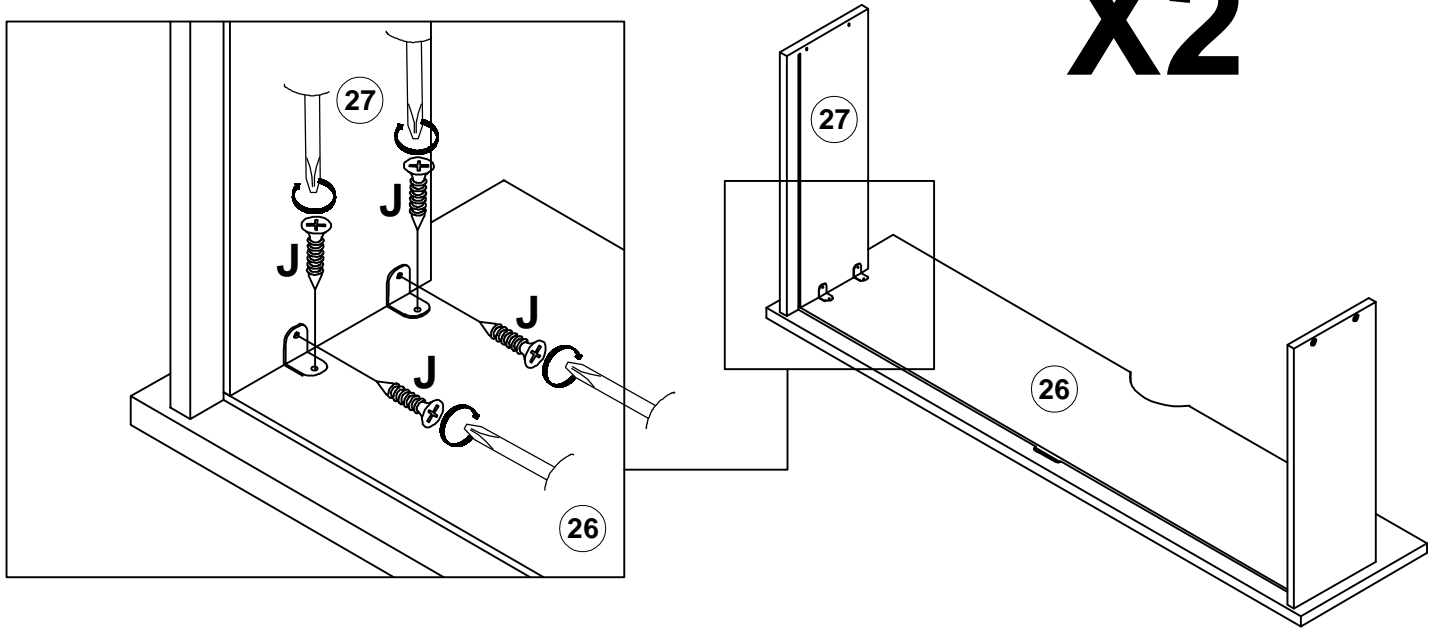
Step/Étape 29


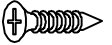


X2

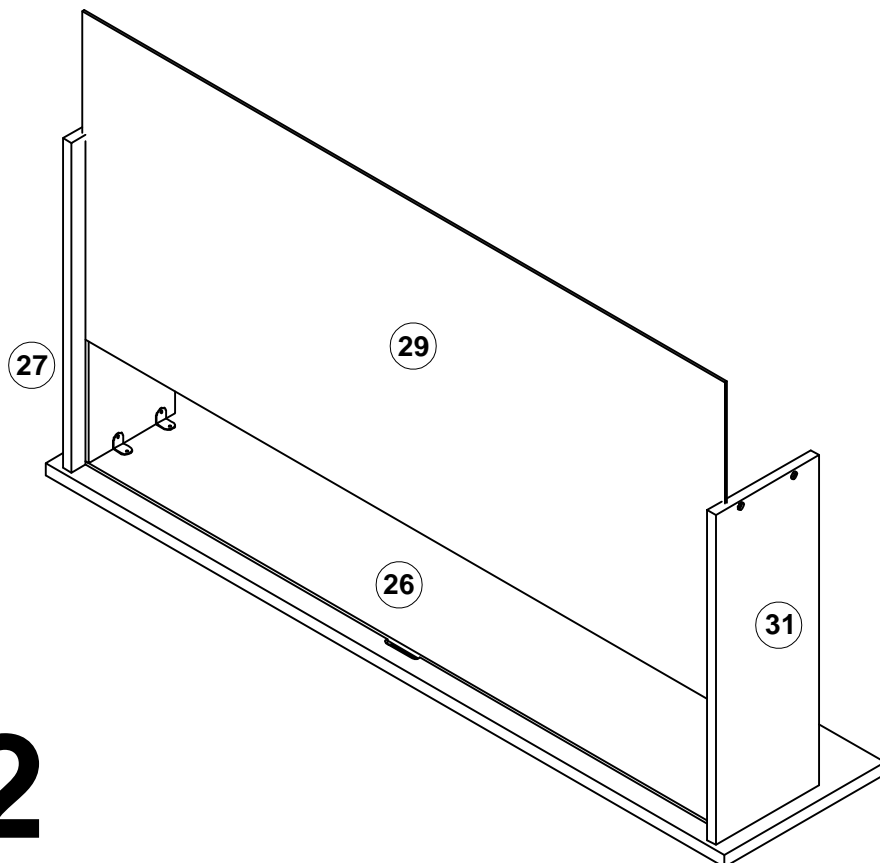
G		J	
4pcs/pièces		8pcs/pièces	

Step/Étape 30

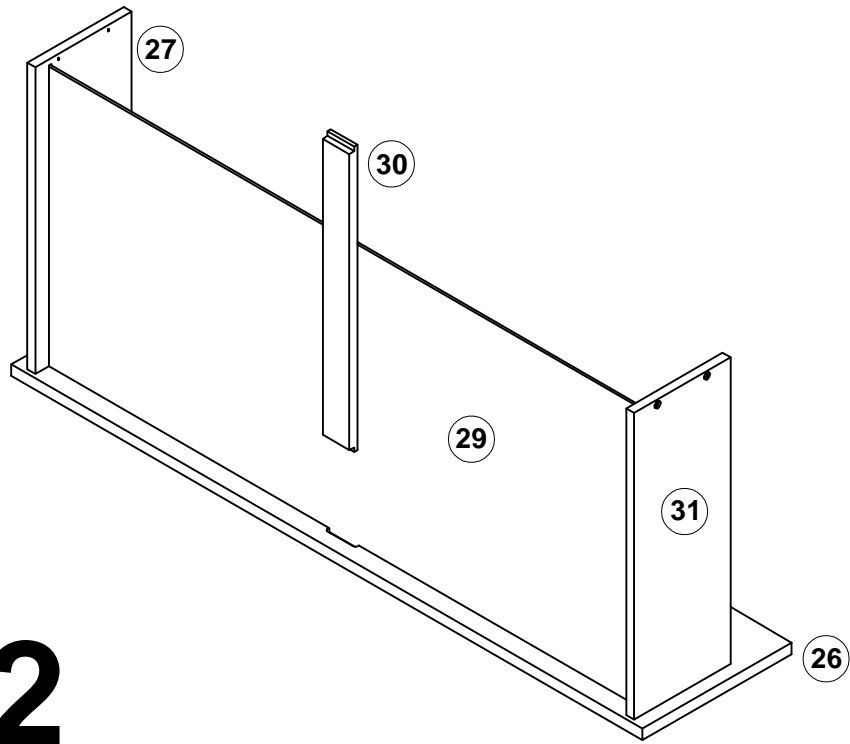


G		J	
4pcs/pièces		8pcs/pièces	

Step/Étape 31

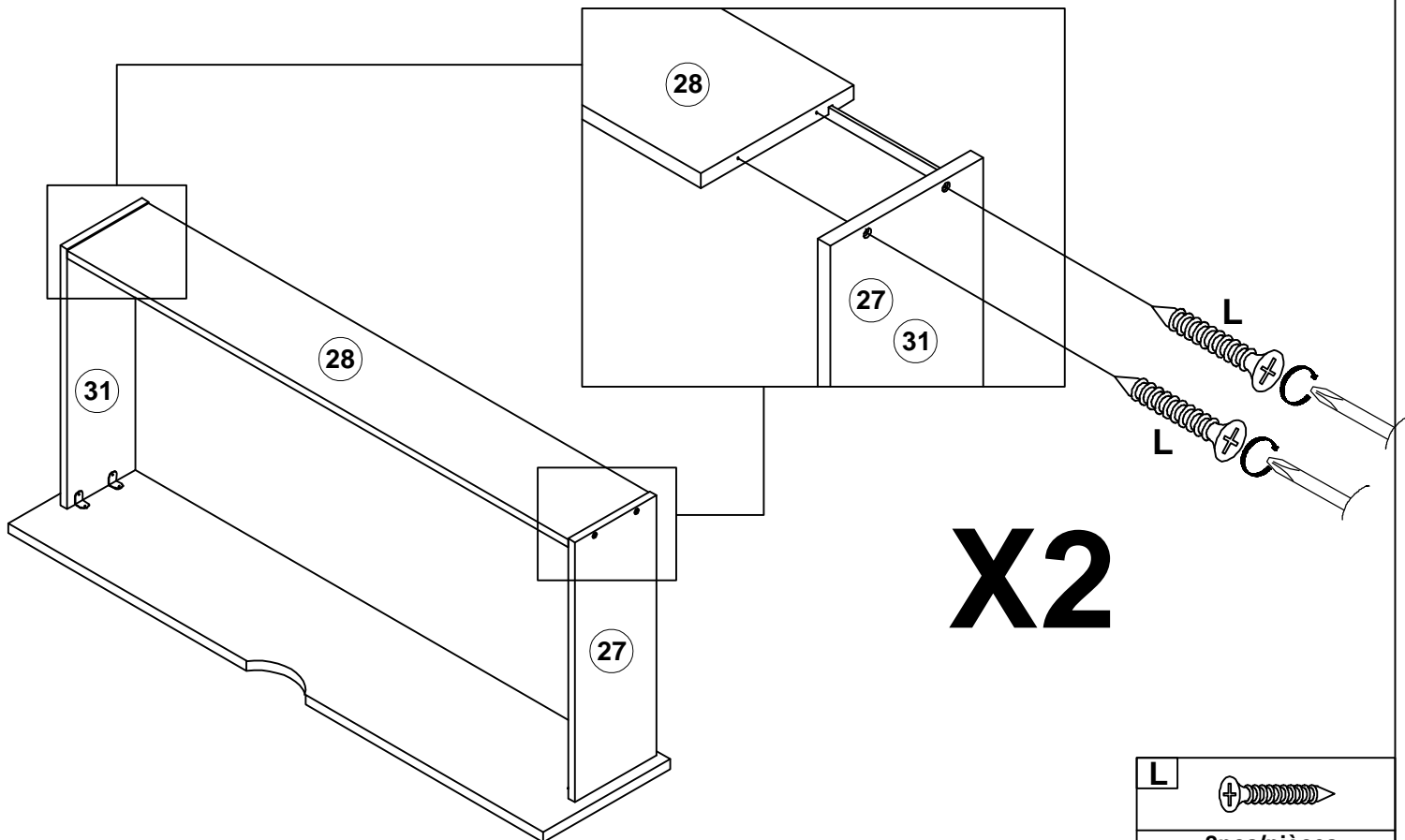


Step/Étape 32

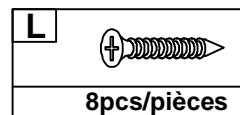


X2

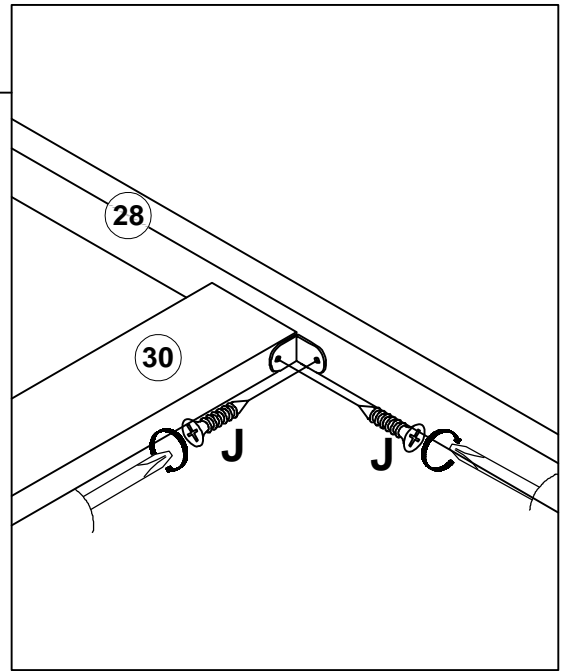
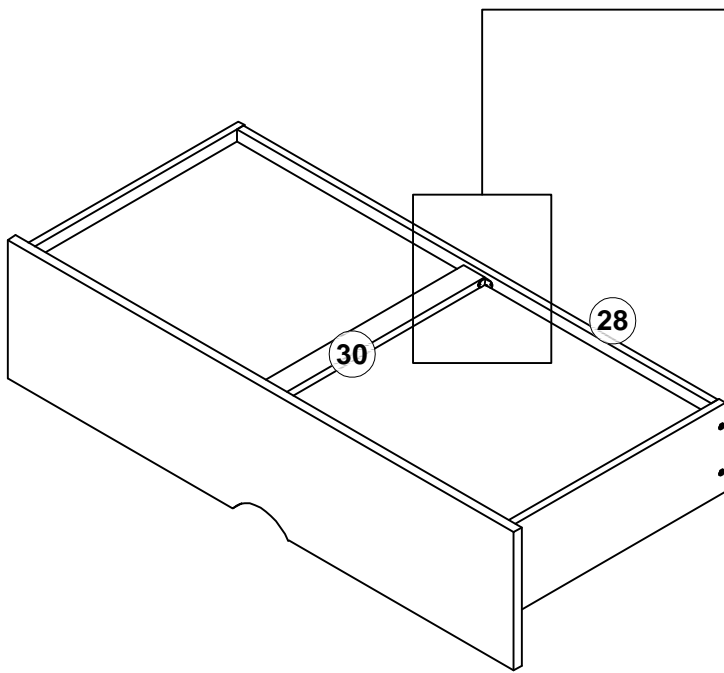
Step/Étape 33





X2



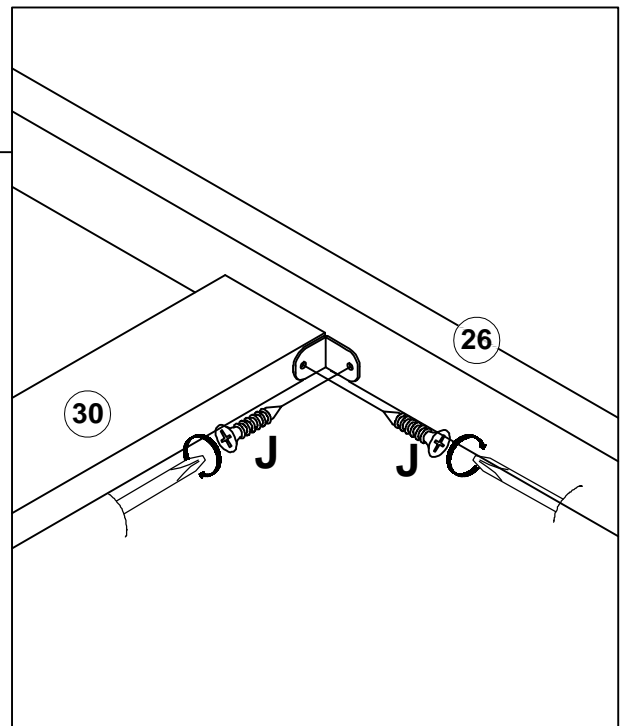
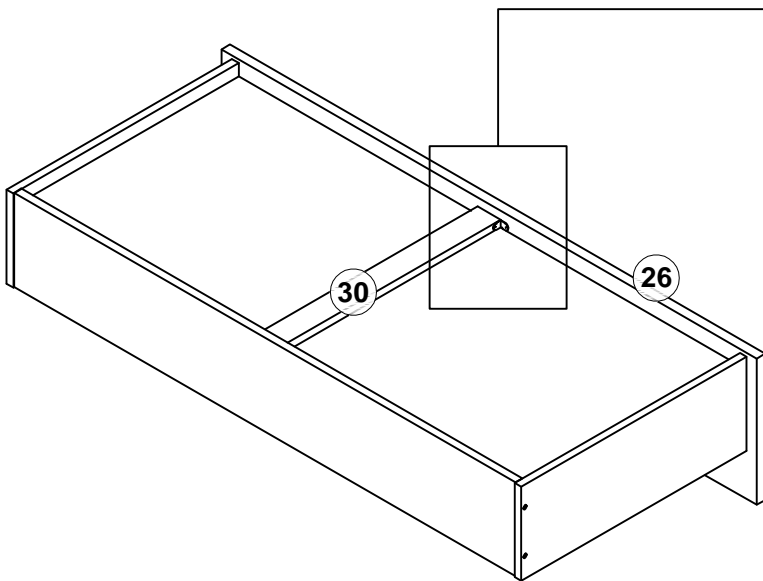
Step/Étape 34




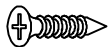
X2

G		J	
2pcs/pièces		4pcs/pièces	

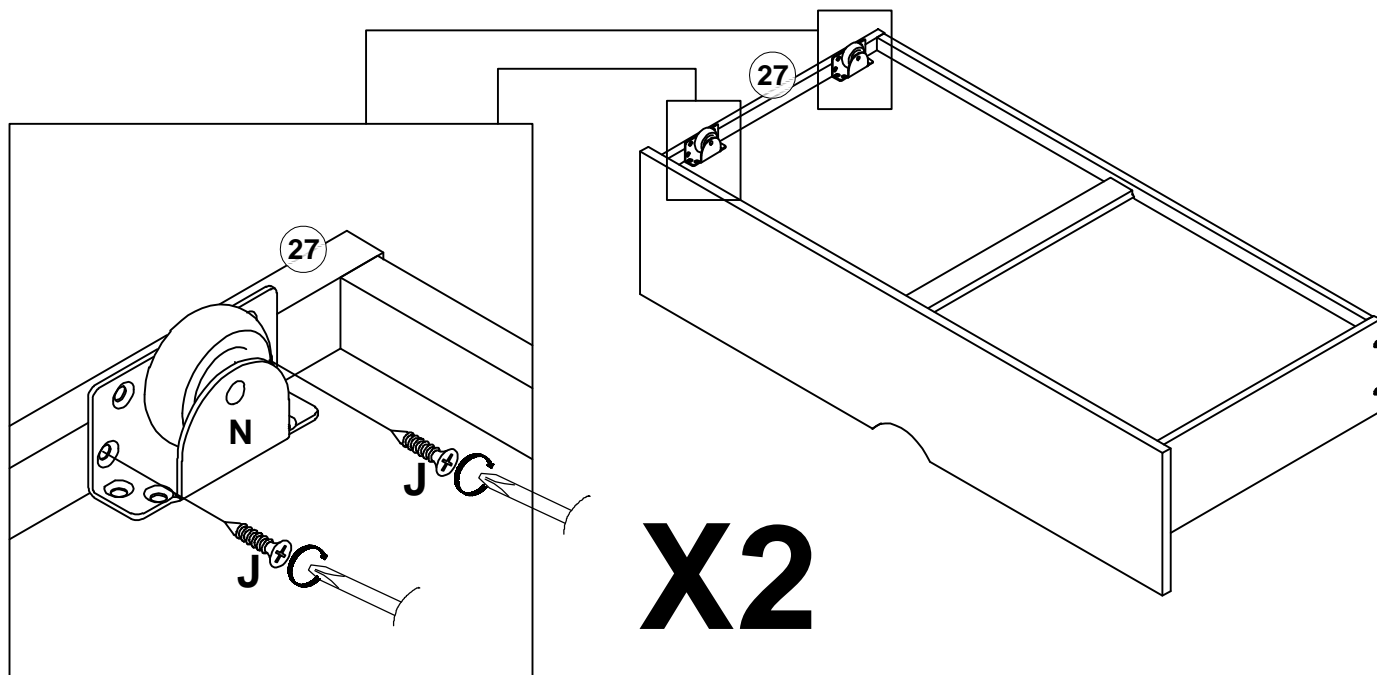
Step/Étape 35





X2

G		J	
2pcs/pièces		4pcs/pièces	

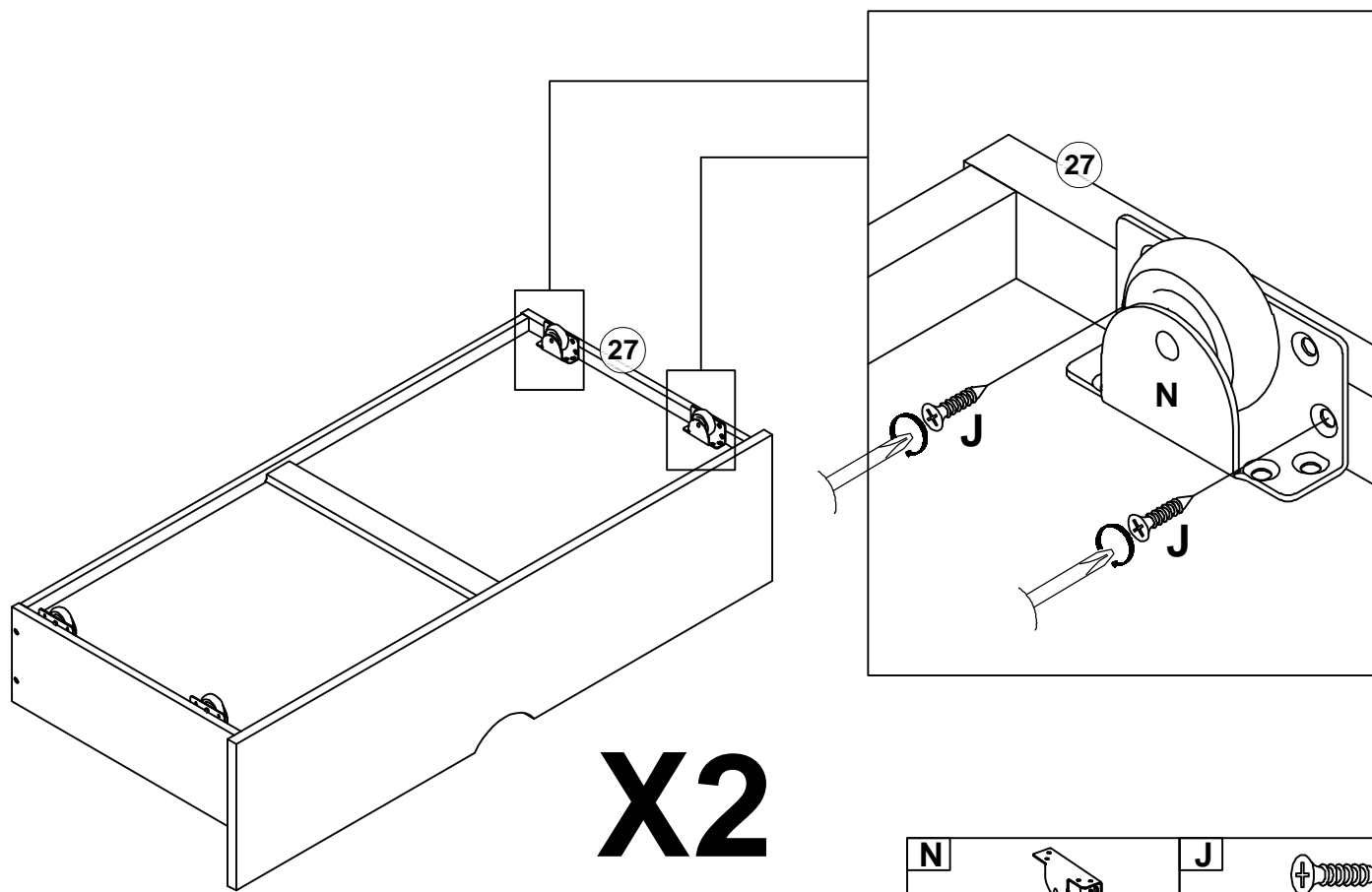
Step/Étape 36




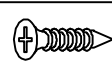
X2

N		J	
4pcs/pièces		8pcs/pièces	

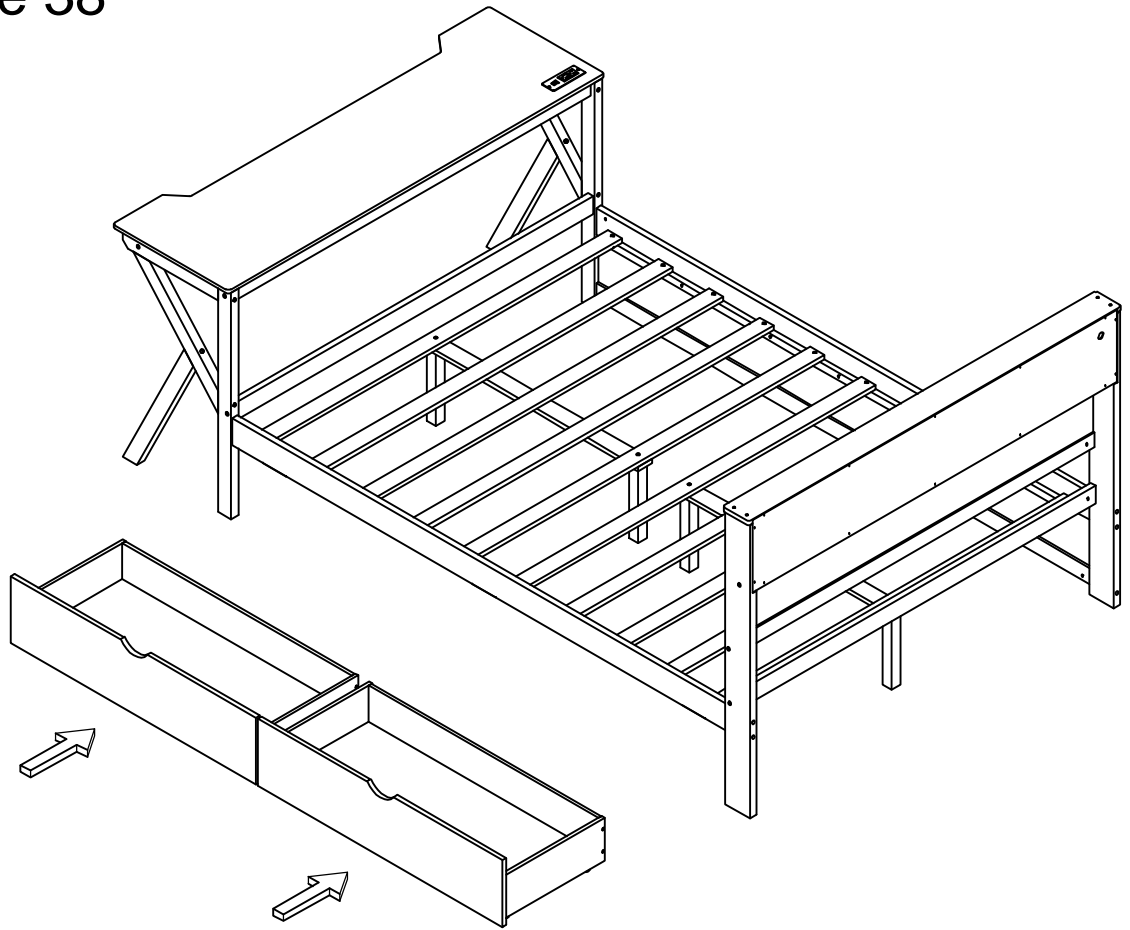
Step/Étape 37



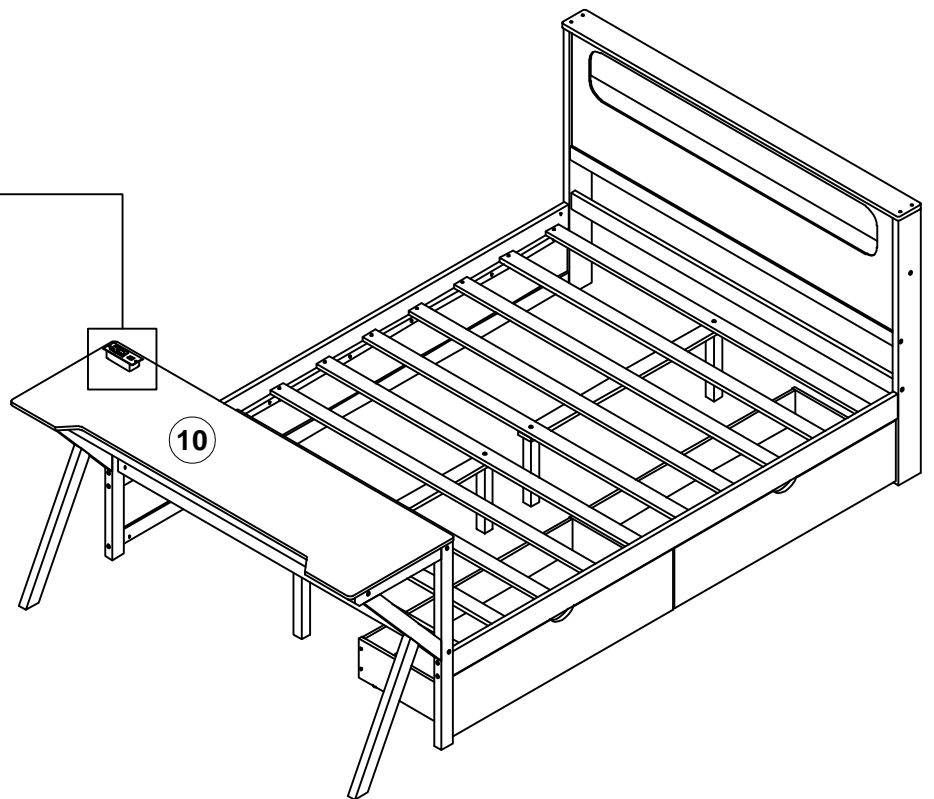
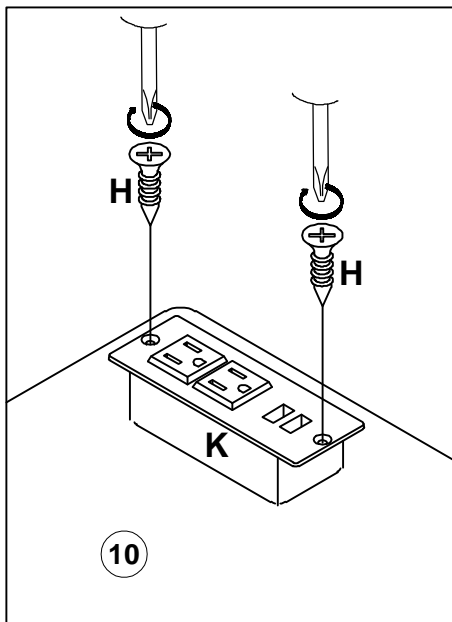
X2


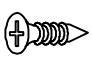
N		J	
4pcs/pièces		8pcs/pièces	

Step/Étape 38

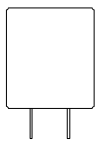
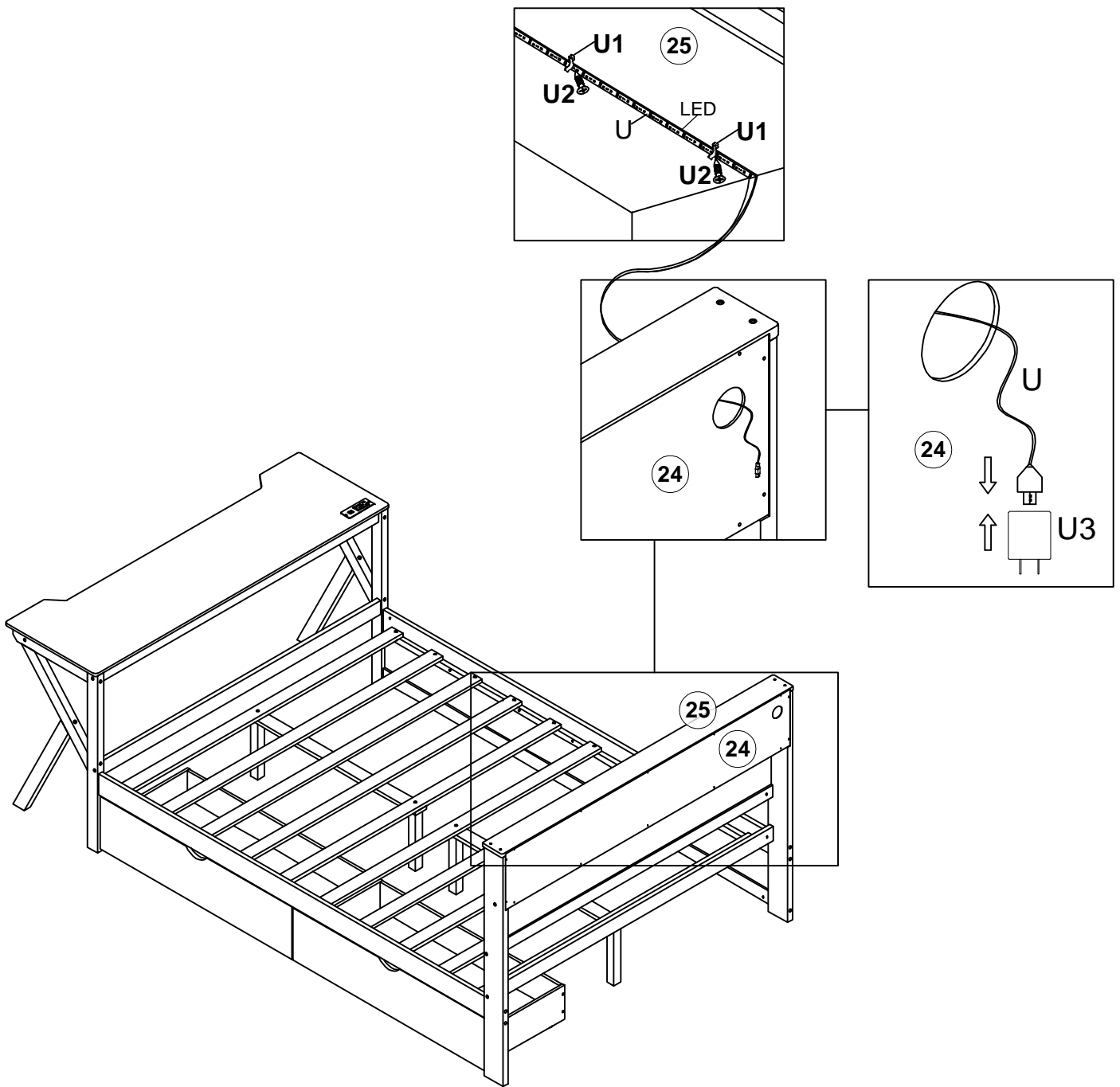


Step/Étape 39



K		H	
	1pc/pièce		2pcs/pièces

Step/Étape 40



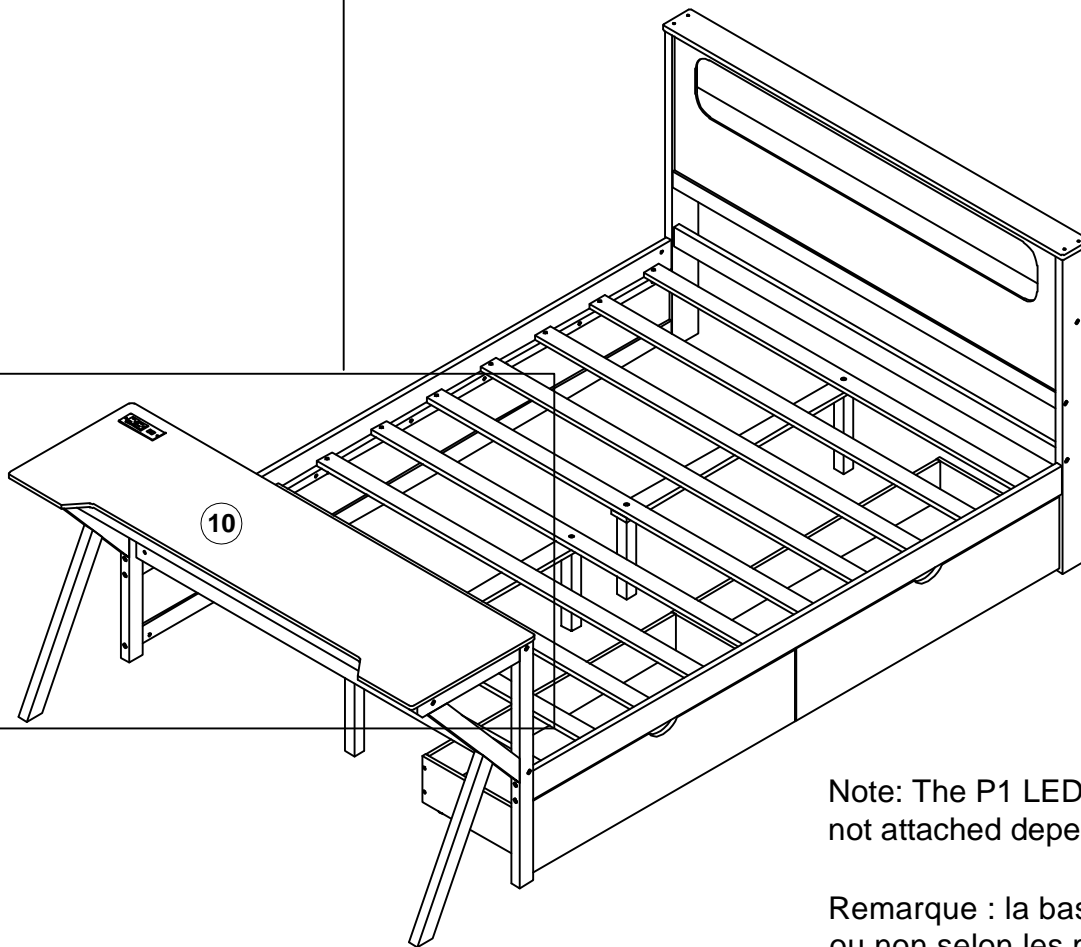
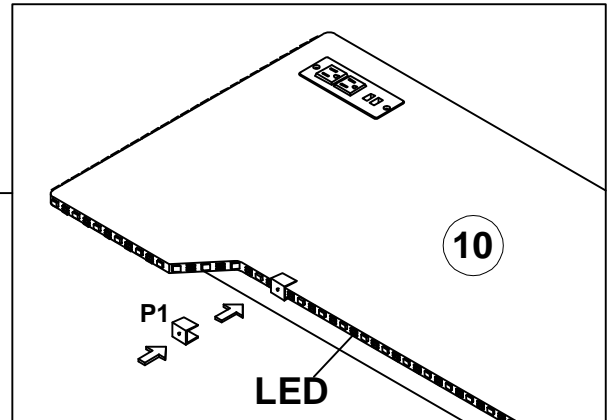
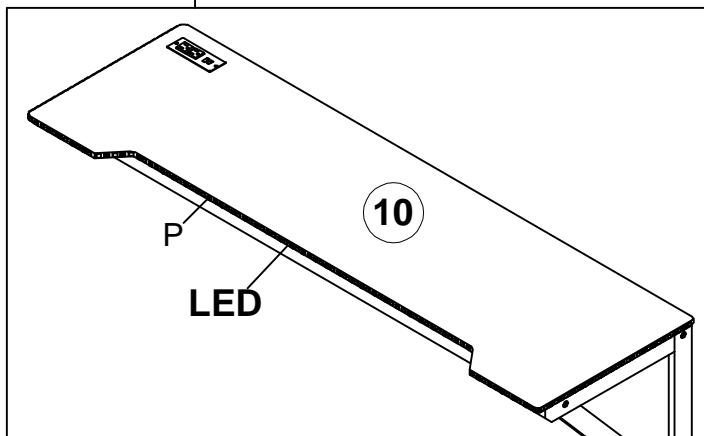
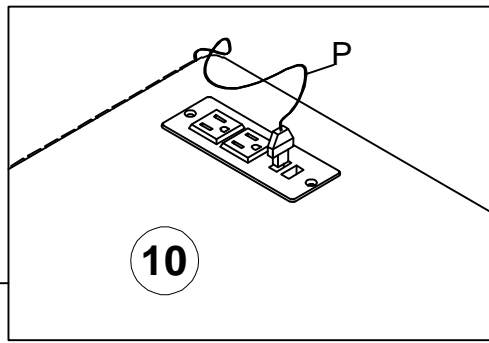
This device complies with part 15 of the FCC Rules. Operation is subject to the following two conditions: (1) This device may not cause harmful interference, and (2) this device must accept any interference received, including interference that may cause undesired operation.

U/U1/U2/U3



1set/ensemble

Step/Étape 42



Note: The P1 LED base can be attached or not attached depending on user preference.

Remarque : la base LED P1 peut être fixée ou non selon les préférences de l'utilisateur.

P/P1	
1set/ensemble	

COMPLETED - COMPLÈTE

