

LED CEILING FLUSH MOUNT INSTALLATION INSTRUCTIONS

Please read carefully and save these instructions, as you may need them at a later date.

CAUTION

Risk of Fire. Consult a qualified electrician to ensure correct branch circuit conductor. Minimum 90 °C supply conductors.

Turn off the main power at the circuit breaker before installing the fixture, in order to prevent possible shock.

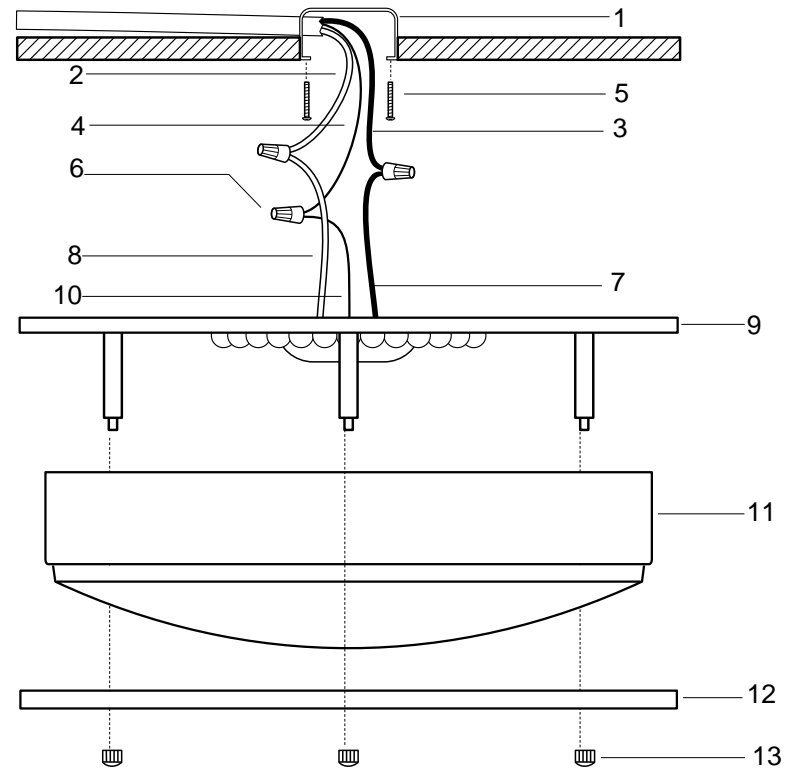
GENERAL

All electrical connections must be in accordance with local and National Electrical Code (N.E.C.) standards. If you are unfamiliar with proper electrical wiring connections obtain the services of a qualified electrician.

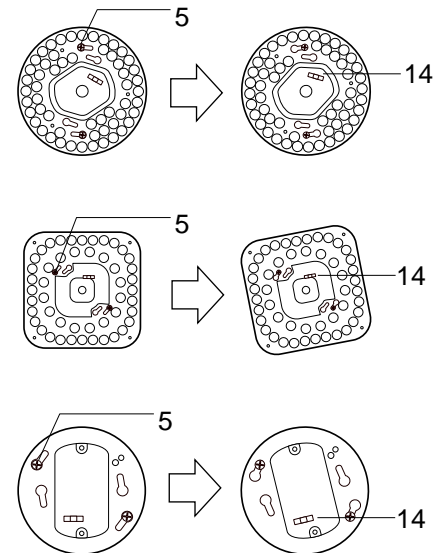
Remove the fixture and the hardware package from the box and make sure that no parts are missing by referencing the illustrations on the installation instructions.

ASSEMBLY AND INSTALLATION

1. Thread the **mounting screws** (5) halfway into the **outlet box** (1).
2. Pull the power supply wires out from the **outlet box** (1). Connect the **black supply wire** (3) to the **black fixture wire** (7) using a **wire nut** (6). Connect the **white supply wire** (2) to the **white fixture wire** (8) using a **wire nut** (6). Connect the **fixture ground wire** (10) and the **supply ground wire** (4) together using a **wire nut** (6). Wrap all wire connections with electrical tape for a more secure connection. Carefully tuck all the wires and wire connections into the **outlet box** (1).
3. Place the **fixture pan** (9) over the **outlet box** (1) and feed the **mounting screws** (5) through the keyhole slots. Twist the **fixture pan** (9) so that the **mounting screws** (5) slide into the narrow slots of the keyhole slots.
4. Tighten the **mounting screws** (5) so that the **fixture pan** (9) is secured flush against the ceiling.
5. Set the **CCT switch** (14) to the desired color temperature.
6. Secure the **acrylic shade** (11) and the **frame** (12) to the **fixture pan** (9) using the **thumb nuts** (13).



1. Outlet Box
2. White Supply Wire
3. Black Supply Wire
4. Supply Ground Wire
5. Mounting Screws
6. Wire Nut
7. Black Fixture Wire
8. White Fixture Wire
9. Fixture Pan
10. Fixture Ground Wire
11. Acrylic Shade
12. Frame
13. Thumb Nuts
14. CCT Switch



LUMINARIO LED DE TECHO

INSTRUCCIONES DE INSTALACIÓN

Por favor lea cuidadosamente y guarde estas instrucciones, puede necesitarlas posteriormente.

PRECAUCIÓN

Riesgo de incendio. Consulte a un electricista calificado que le garantiza el uso de conductores adecuados para el circuito. Conductores suministrados con un mínimo de 90°C.

Desactive la electricidad del cortacircuitos antes de empezar la instalación de la lámpara para evitar una descarga eléctrica.

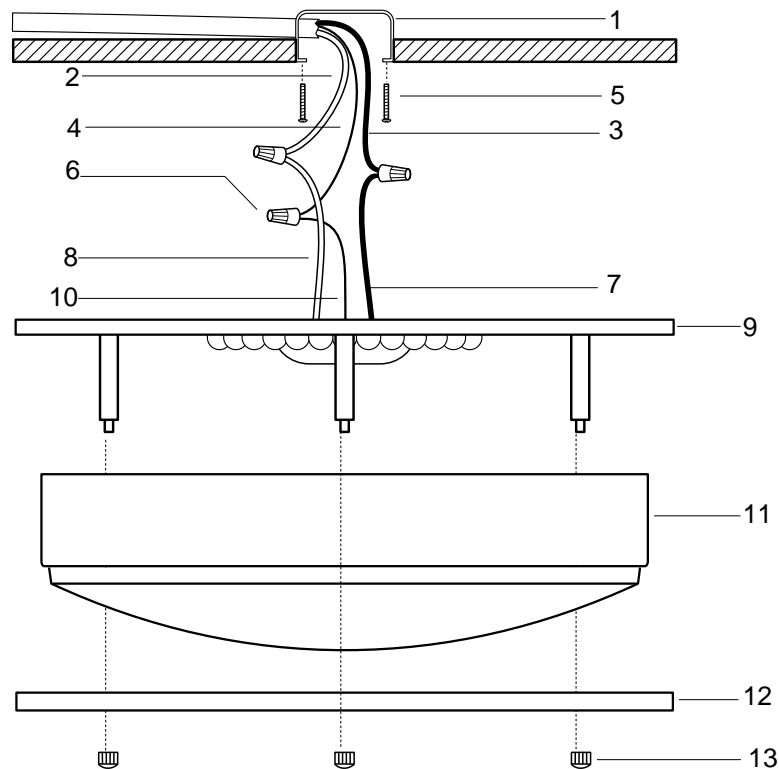
GENERAL

Todas las conexiones eléctricas deben realizarse conforme al Código Eléctrico Nacional y a los códigos eléctricos locales. La instalación eléctrica debe ser realizada por un electricista calificado.

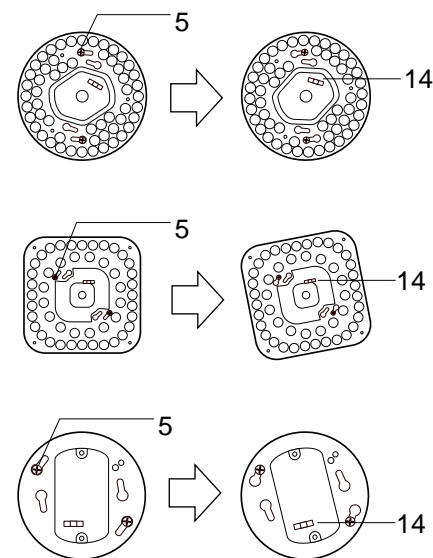
Quite el luminario y el paquete de ferretería de la caja y asegúrese de que no falten piezas usando las ilustraciones de las instrucciones como referencia.

ENSAMBLAJE E INSTALACIÓN

1. Enrosque los **tornillos de montaje** (5) a la mitad de la **caja de distribución** (1).
2. Saque los cables de alimentación de la **caja de distribución** (1). Conecte el cable **negro de alimentación** (3) con el **cable negro del luminario** (7) utilizando una **tuerca para cables** (6). Conecte el **cable blanco de alimentación** (2) con el **cable blanco del luminario** (8) utilizando una **tuerca para cables** (6). Conecte el **cable del luminario a tierra** (10) con el **cable de alimentación a tierra** (4) con una **tuerca para cables** (6). Envuelva todas las conexiones de los cables con cinta de aislar para una conexión más segura. Meta con cuidado todos los cables y conexiones de cables en la **caja de distribución** (1).
3. Coloque la **base del luminario** (9) sobre la **caja de distribución** (1) y en los **tornillos de montaje** (5) pasando por los agujeros de bocallave. Deslice la **base del luminario** (9) para que los **tornillos de montaje** (5) se deslicen por las aberturas estrechas de los agujeros de bocallave.
4. Apriete los **tornillos de montaje** (5) para que la **base del luminario** (9) quede asegurada al ras del techo.
5. Elija el temperatura deseada con el **selector de temperatura de color** (14).
6. Asegure el **pantalla de acrílico** (11) y la **armazón** (12) en la **base del luminario** (9) utilizando las **tuercas de seguridad** (13).



1. Caja de Distribución
2. Cable Blanco de Alim.
3. Cable Negro de Alim.
4. Cable de Alim a Tierra
5. Tornillo de Montaje
6. Tuerca para Cables
7. Cable Negro del Lum.
8. Cable Blanco del Lum.
9. Base del Luminario
10. Cable del Lum. a Tierra
11. Pantalla de Acrílico
12. Armazón
13. Tuercas de Seguridad
14. Selector de Temperatura de Color



PLAFONNIER DEL GUIDE D'INSTALLATION

Veillez lire ces instructions attentivement et les conserver pour pouvoir vous y référer au besoin.

MISE EN GARDE

Afin d'éviter tout risque d'électrocution, veuillez couper le courant au niveau du disjoncteur avant d'installer le luminaire.

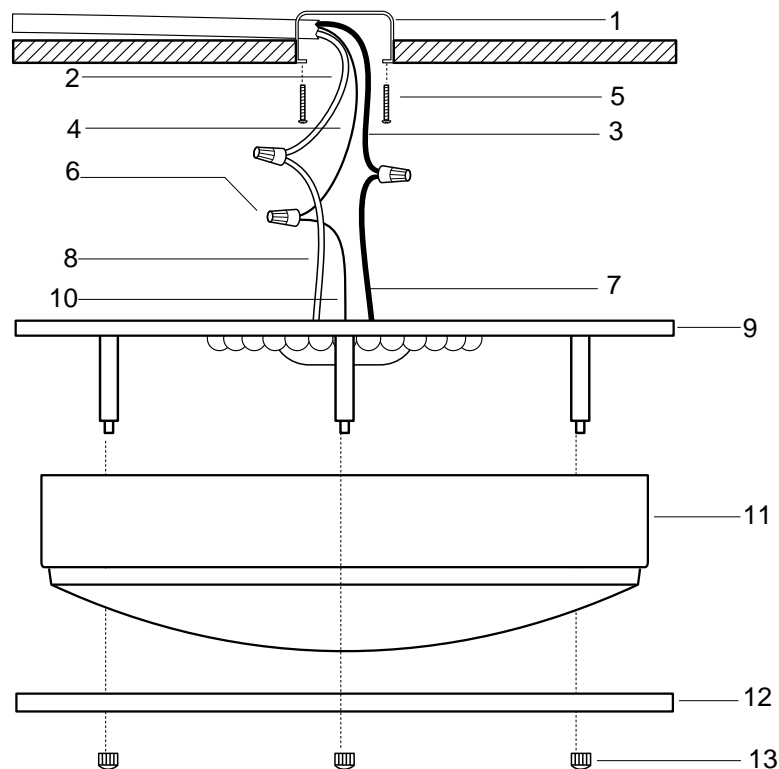
GÉNÉRAL

Toutes les connexions électriques doivent être effectuées conformément aux règlements locaux et aux normes du code national de l'électricité. Si vous n'êtes pas familier avec les principes de câblage électrique, veuillez utiliser les services d'un électricien qualifié.

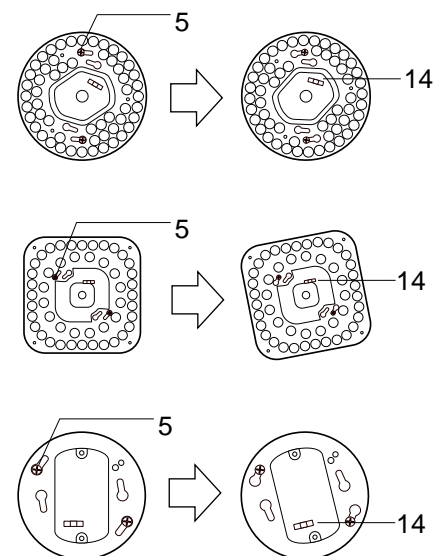
Retirez le luminaire et les autres éléments de montage de la boîte et vérifiez qu'il ne manque aucune pièce en vous référant aux illustrations du mode d'installation.

ASSEMBLAGE ET INSTALLATION

1. Vissez les **vis de montage** (5) jusqu'à moitié dans la **boîte de sortie** (1).
2. Tirez les fils d'alimentation hors de la **boîte de sortie** (1). Reliez le **fil d'alimentation noir** (3) au **fil noir du luminaire** (7) à l'aide d'un **capuchon de connexion** (6). Reliez le **fil d'alimentation blanc** (2) au **fil blanc du luminaire** (8) à l'aide d'un **capuchon de connexion** (6). Reliez le **fil de terre du luminaire** (10) et le **fil de terre d'alimentation** (4) à l'aide d'un **capuchon de connexion** (6). Enroulez toutes les connexions avec du ruban isolant pour plus de sécurité. Rentez soigneusement tous les fils et les connexions à l'intérieur de la **boîte de sortie** (1).
3. Placez le **plaque de montage** (9) sur la **boîte de sortie** (1) en faisant passer les **vis de montage** (5) par les encoches en trou de serrure. Glissez la **plaque de montage** (9) de manière que les **vis de montage** (5) glissent vers l'extrémité la plus étroite des encoches en trou de serrure.
4. Serrez les **vis de montage** (5) jusqu'à ce que le **plaque de montage** (9) soit fixé solidement contre le plafond.
5. Réglez le **commutateur de température de couleur** (14) sur la température de couleur souhaitée.
6. Fixer l'**abat-jour en acrylique** (11) et le **cadre** (12) sur le **plaque de montage** (9) à l'aide de **écrous de serrage** (13).



1. Boîte de Sortie
2. Fil d'Alimentation Blanc
3. Fil d'Alimentation Noir
4. Fil de Terre d'Alim.
5. Vis de Montage
6. Capuchon de Connexion
7. Fil Noir du Luminaire
8. Fil Blanc du Luminaire
9. Plaque de Montage
10. Fil de Terre du Luminaire
11. Abat-jour en Acrylique
12. Cadre
13. Écrous de Serrage
14. Commutateur de Température de Couleur



FCC NOTICE



WARNING: Changes or modification to this unit not expressly approved by the party responsible for compliance could void the user's authority to operate the equipment.

AVISO DE LA FCC



ADVERTENCIA: Cambios o modificaciones a esta unidad no aprobados expresamente por la parte responsable del cumplimiento podrían anular la autoridad del usuario para operar el equipo.

Avis de la FCC



AVERTISSEMENT : Changements ou modifications de cette unité non expressément approuvées par la partie responsable de la conformité pourraient annuler l'autorisation de l'utilisateur d'utiliser l'équipement.

NOTICE: This device has been tested and found to comply with the limits for a Class B digital device, pursuant to part 14 of the FCC Rules. These limits are designed to provide reasonable protection against harmful interference in a residential installation. This equipment generates, uses and can radiate radio frequency energy and, if not installed and used in accordance with the instruction manual, may cause harmful interference to radio communications. However, there is no guarantee that interference can be determined by turning the equipment off and on, the user is encouraged to try to correct the interface by one or more of the following measures:

- Reorient or relocate the receiving antenna.
- Increase the separation between the device and receiver.
- Connect the equipment into an outlet on a circuit different from that to which the receiver is connected.
- Consult the dealer or an experienced radio/TV technician for help.

WARRANTY

We warrant this product to be free from defects in material and workmanship for five years from the original date of purchase by the consumer. This warranty is limited to the counter replacement at the time of purchase, with the original purchase receipt. We will not be liable for the loss or damage of any kind, incidental or consequential damages of any kind, whether based on warranty contract or negligence, and arising in connection with the sale, use or repair of the product claimed to be defective. Some states do not allow the exclusion or limitation of incidental or consequential damages so the above limitation may not apply to you. This warranty gives you specific legal rights and you may also have other rights, which vary from state to state. Misuse, accident, improper installation or maintenance will also void the warranty.

NOTA: Este aparato ha sido probado y cumple con los límites para un aparato digital de Clase B, según la Parte 14 de la normativa FCC. Estos límites están diseñados para proporcionar una protección razonable contra las interferencias perjudiciales en una instalación residencial. Este aparato genera, utiliza y puede irradiar energía de radiofrecuencia y, si no se instala y utiliza de acuerdo con las instrucciones, puede causar interferencias perjudiciales en las comunicaciones de radio. Sin embargo, no hay garantía de que la interferencia puede determinarse encendiéndolo y apagándolo, se recomienda al usuario que intente corregir la interfaz en una o más de las siguientes medidas:

- Reorientar o reubicar la antena de recepción.
- Aumentar la distancia entre el aparato y el receptor.
- Conectar el equipo a un enchufe de un circuito diferente de aquel al que está conectado el receptor.
- Consulte al distribuidor o un técnico de radio/televisión para obtener ayuda.

GARANTÍA

garantiza este producto contra defectos en sus materiales y mano de obra por un plazo de cinco años a partir de la fecha de compra. Esta garantía está limitada al cambio del producto en el mostrador al momento de la compra, con la presentación del recibo de compra original. no se responsabiliza por ningún tipo de pérdida o daño así como tampoco por daños incidentales o indirectos, ya sea que se basen en el contrato de garantía o en negligencia y que resulten de la venta, uso o reparación del producto que se reclama como defectuoso. Algunos estados no permiten la exclusión o limitación de daños incidentales o indirectos por lo cual la limitación anterior podría no aplicar a su caso. Esta garantía le otorga derechos legales específicos y usted podría tener otros derechos que varían según el estado. El uso indebido, accidente, instalación o mantenimiento incorrectos invalidarán también la garantía.

À NOTER: Cet équipement a été testé et déclaré conforme aux limites des appareils numériques de classe B, aux termes de l'article 14 des règles de la FCC. Ces limites sont conçues de manière à fournir une protection raisonnable contre les interférences nuisibles dans le cadre d'une installation résidentielle. Cet appareil produit, utilise et peut émettre des hyperfréquences qui, si l'appareil n'est pas installé et utilisé selon les consignes données, peuvent causer des interférences nuisibles aux communications radio. Cependant, rien ne peut garantir l'absence d'interférences dans le cadre d'une installation particulière. Si cet appareil est la cause d'interférences nuisibles pour la réception des signaux de radio ou de télévision, ce qui peut être décelé en fermant l'équipement, puis en le remettant en fonction, l'utilisateur pourrait essayer de corriger la situation en prenant les mesures suivantes:

- Réorienter ou déplacer l'antenne de réception.
- Augmenter la distance entre l'équipement et le récepteur.
- Brancher l'équipement sur un autre circuit que celui utilisé par le récepteur.
- Demander l'aide du marchand ou d'un technicien chevronné en radio/télévision.

GARANTIE

garantit ce produit contre tout défaut de matériaux ou de fabrication pour une période d cinq ans à partir de la date d'achat initial par le client, à l'exception de la pile. La garantie se limite à la correction desdits défauts en remplaçant le produit défectueux, accompagné de la preuve d'achat originale. Cette garantie ne couvre pas les ampoules. ne pourra être tenue responsable d'aucune perte ou dommage de quelque sorte que ce soit, d'aucun dommage accessoire ou indirect, fondé sur la garantie ou la négligence, découlant de la vente, de l'utilisation ou de la réparation du produit réputé défectueux. Certains États interdisent l'exclusion ou la limitation des dommages accessoires ou indirects et, par conséquent, cette garantie peut ne pas s'appliquer à vous. Cette garantie vous confère des droits spécifiques, en sus des autres droits dont vous pourriez bénéficier et qui peuvent varier d'un État à l'autre. Une utilisation incorrecte, un accident, une installation inadéquate ou un entretien déficient aura pour effet d'annuler la présente garantie.