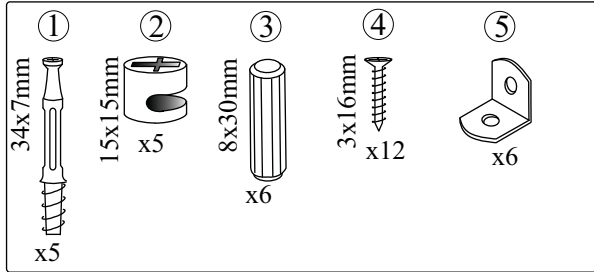
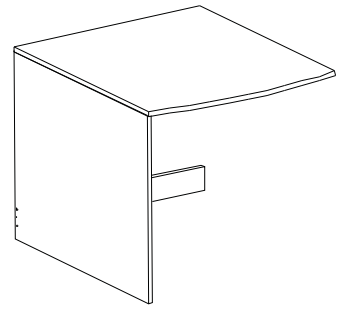
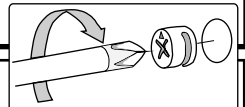
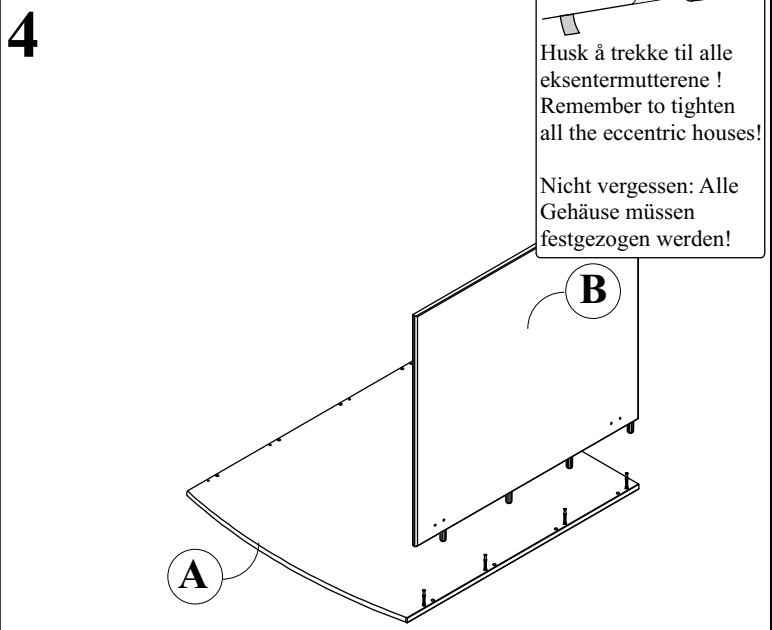
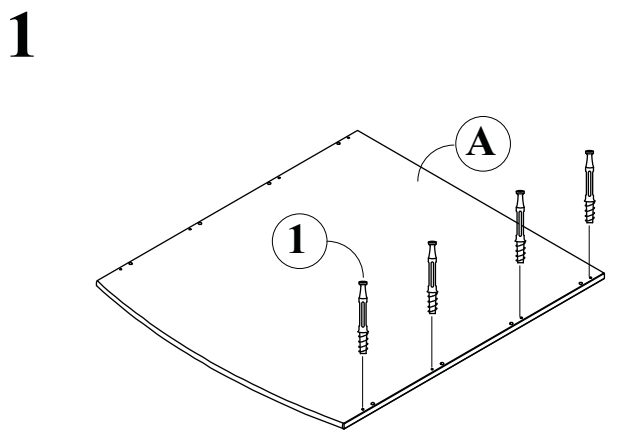
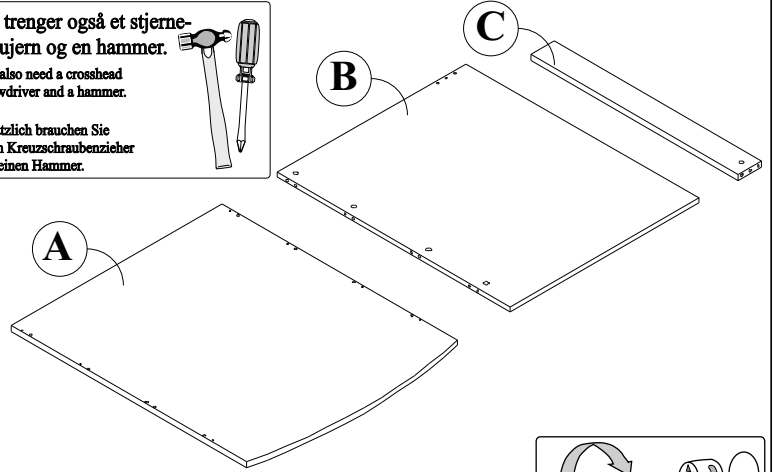
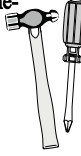


- N** Skrivebord
- GB** Desk
- D** Schreibtisch

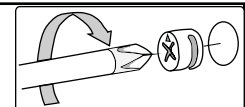
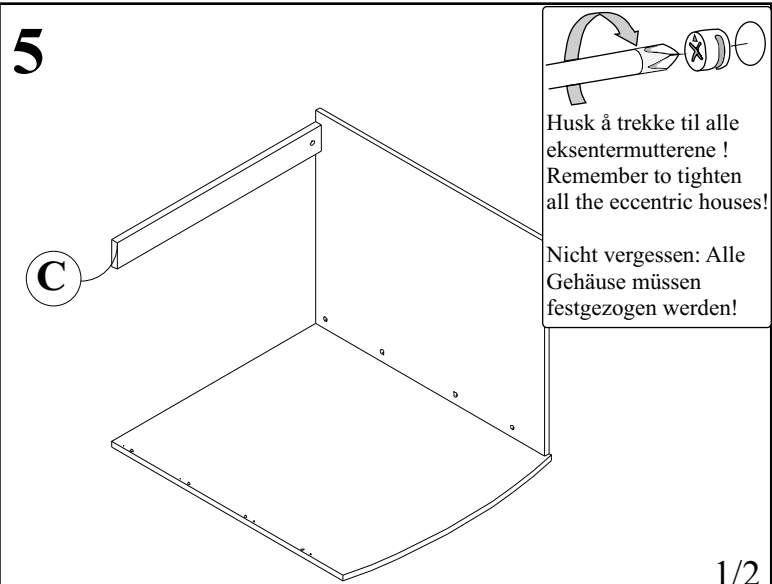
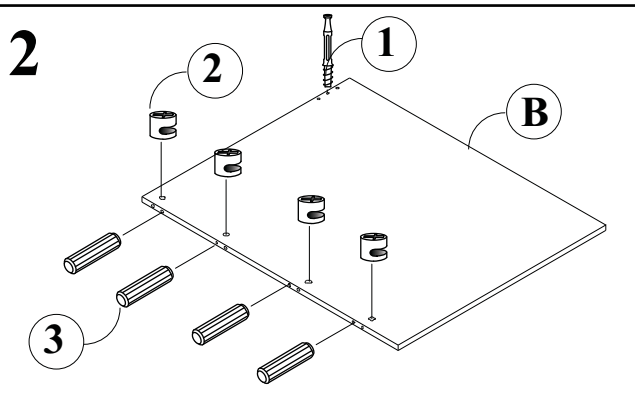


Du trenger også et stjerne-skrudern og en hammer.
 You also need a crosshead screwdriver and a hammer.
 Zusätzlich brauchen Sie einen Kreuzschraubenzieher und einen Hammer.



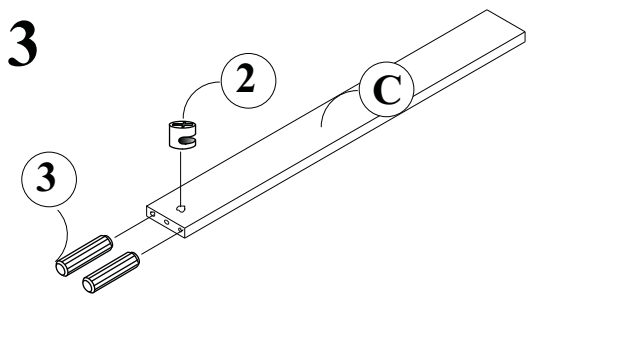
Husk å trekke til alle eksentermutterene !
 Remember to tighten all the eccentric houses!

Nicht vergessen: Alle Gehäuse müssen festgezogen werden!

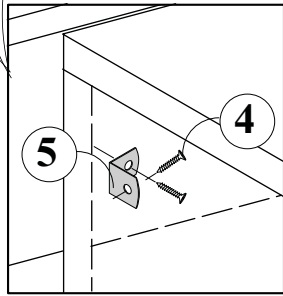
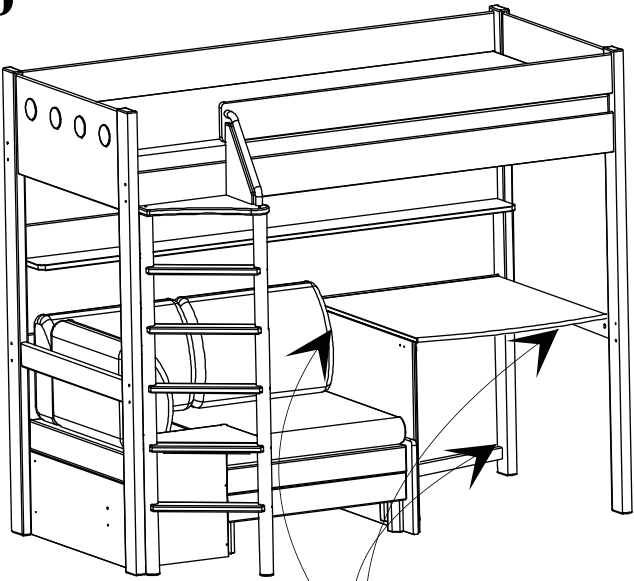


Husk å trekke til alle eksentermutterene !
 Remember to tighten all the eccentric houses!

Nicht vergessen: Alle Gehäuse müssen festgezogen werden!



6



7

