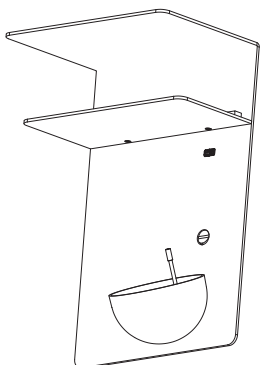


Assembly instructions  
Instructions de montage



Rubèn Saldaña  
Beddy A/04

#### DATA / RENSEIGNEMENTS

LIGHT / LUMINAIRE: *Beddy A/04*  
TYPOLOGY / TYPOLOGIE: *WALL LIGHT / APPLIQUEER*  
YEAR / ANNÉE: *2018*

#### TESTS / TESTS

*This product has been subjected to the electrical safety test for: continuity, insulation, dielectric strength.*

Ce produit a été soumis à des tests de sécurité électrique: continuité, isolation, rigidité diélectrique et prise de terre.

#### CLEANING INSTRUCTIONS INSTRUCTION POUR LE NETTOYAGE

*Do not use solvents, use a soft cloth.*

Ne pas utiliser solvants, utiliser un chiffon doux.

#### CERTIFIED BY / CERTIFIÉ PAR

*This product is manufactured according to the standards:  
Cet produit est fabriqué selon les standards suivants:*

UL 1598  
CSA C22.2 N° 250.0



Intertek  
4006618

LED 4,2 W

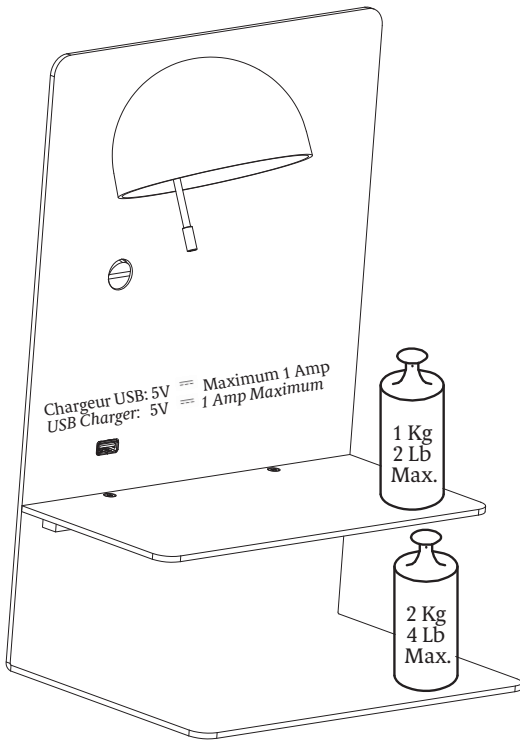
#### TECHNICAL DATA / INFORMATIONS TECHNIQUES

*Light for indoor use only.  
Power factor: > 0.9  
Luminaire power: 5,3 W  
Input voltage: 120V-60 Hz*

Lumière pour usage intérieur seulement.  
Facteur de puissance: > 0.9  
Puissance du luminaire: 5,3 W  
Tension d'entrée: 120V ~ 60 Hz

BOVER IL LUMINACIÓ & MOBILIARI SL  
Avinguda Catalunya, 173  
Pol. Ind. Sud  
08440 Cardedeu  
Barcelona · Spain  
Tels.: +34 93 871 31 52 / +34 93 844 47 54  
Fax: +34 93 846 20 89  
e-mail: info@bover.es  
e-mail: export@bover.es  
www.bover.es

BOVER



**CAUTION**

THIS PRODUCT MUST BE INSTALLED IN ACCORDANCE WITH THE APPLICABLE INSTALLATION CODE BY A PERSON FAMILIAR WITH THE CONSTRUCTION AND OPERATION OF THE PRODUCT AND THE HAZARDS INVOLVED.

No loose strands or loose connections should be present. Secure with U.L. certified wire connectors and electrical tape.



**SAFETY WARNING**

The electricity **MUST** be turned off at the MAINS FUSE BOX before installing this luminaires; turning the power off using the light switch is not sufficient to prevent electrical shock.

**This Luminaire is intended to be mounted directly to the building structure, independently of the electrical box.** This installation should not be made on a radiant heat type ceiling.

The luminaires is not intended to support external weight other than the provided components.



**ELECTRICAL CONNECTION - SAFETY**

Attach grounding wire (green insulate or bare copper) from the supplier circuit to the mounting bracket with the green ground attachment screw provided.

Connect the grounding wire of the luminaires to the ground conductor of the supply circuit. Attach all grounding conductors to the mounting bracket with the green ground wire attachment screw.

Referring to the Wire Connection Chart, connect the black and white wires



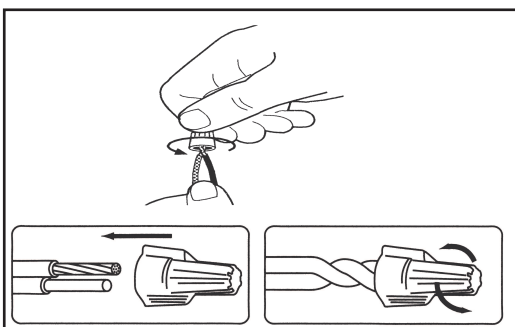
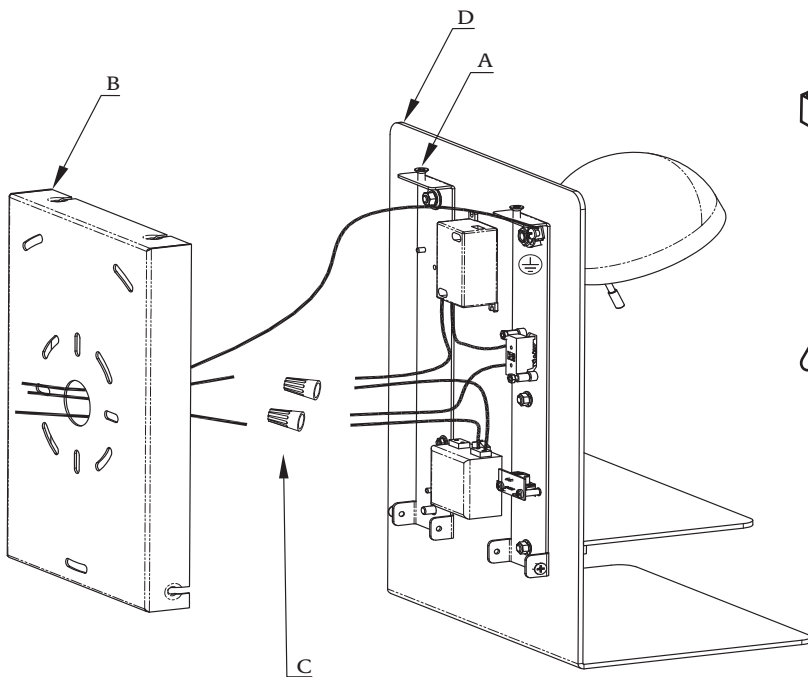
**ASSEMBLY INSTRUCTIONS**

- 1) Unscrew the 4 A screws.
- 2) Take apart the B bracket and then secure it to the wall.
- 3) Connect to mains, using the C electric block and the grounding screw ⊕.
- 4) Assemble the D luminaire in the B bracket and screw the 4 A screws.



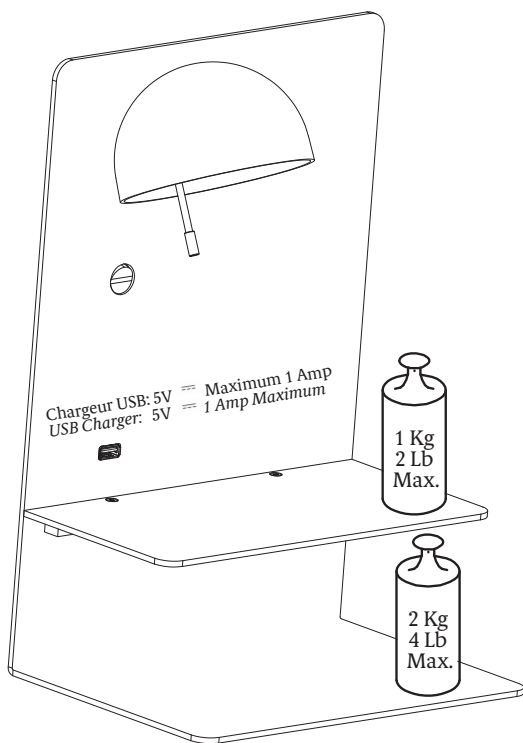
**CONNECTION CHART**

GREEN = G  
 BLACK = L  
 WHITE = N



**NOTE**

Due to LED manufacturing process characteristics, luminaires including this light source may have a slight variation in the light tone.



### PRÉCAUTION

CE PRODUIT DOIT ÊTRE CONFORME À LA NORME D'INSTALLATION EN VIGUEUR. IL DOIT ÊTRE INSTALLÉ PAR UN OPÉRATEUR DE LA FILIÈRE CONSTRUCTION ET INSTALLATION DU PRODUIT QUI DOIT CONNAÎTRE LES RISQUES ENCOURUS.

Il ne peut pas y avoir de câbles ou de connexions libres. Sécuriser à l'aide de connecteurs de câbles et ruban adhésif, certifiés UL.



### AVERTISSEMENT

L'électricité doit être coupée au disjoncteur avant l'installation de ce luminaire. La mise hors tension en utilisant l'interrupteur éclairage n'est pas suffisante pour éviter un choc électrique.

Cette luminaires doivent être monté directement sur la structure du bâtiment, indépendamment de la boîte électrique; cette installation ne doit pas être faite sur un plafond type radiant de chaleur.



### CONNEXION ELECTRIQUE - SÉCURITÉ

Fixez le fil de terre (vert ou cuivre nu isolé) du circuit d'alimentation au support de l'applique avec la vis de mise à terre fournie.

Connecter le fil de mise à la terre du luminaire au conducteur de terre du circuit d'alimentation connecter tous les conducteurs de prise de terre au support de l'applique avec la vis de fixation.

Concernant les obligations de connexion des câbles, connectez les câbles noir et blanc.



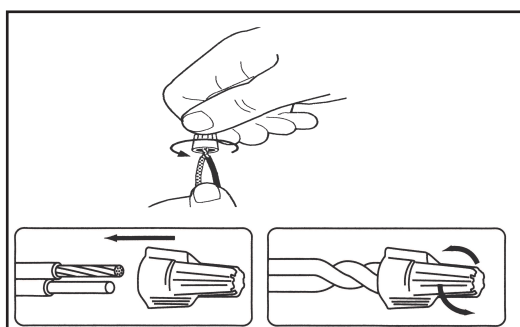
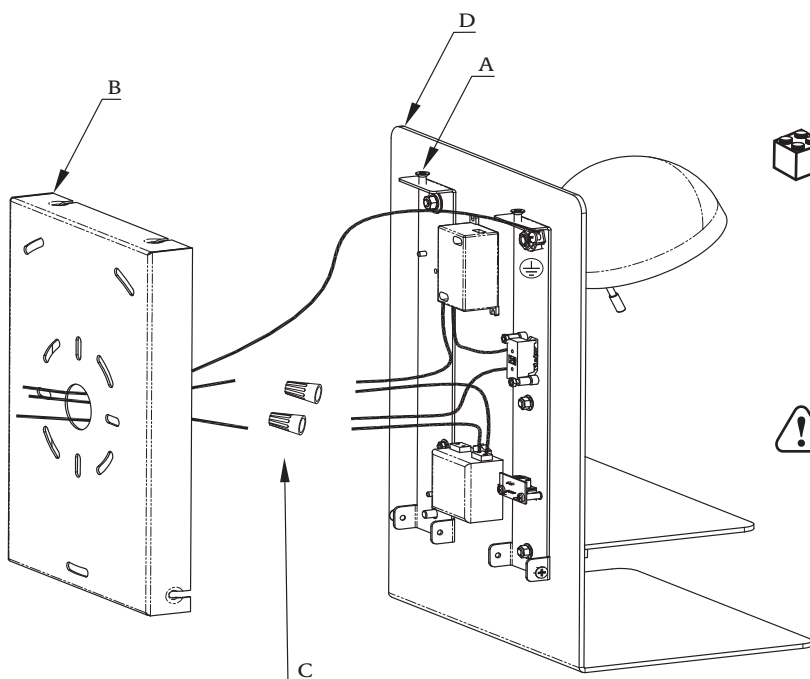
### INSTRUCTIONS DE MONTAGE

- 1) Dévissez les 4 vis A.
- 2) Démontez le support B puis fixez-le au mur.
- 3) Connectez au secteur en utilisant le bloc électrique C et la vis à terre fournie ⊕.
- 4) Assemblez le luminaire D dans le support B et vissez les 4 vis.



### DIAGRAMME DE POLARITÉ

VERT = G  
NOIR = L  
BLANC = N



### NOTE

Par les caractéristiques de processus de fabrication, les LEDS incluses dans les luminaires peuvent montrer une légère variation dans la teinte lumière