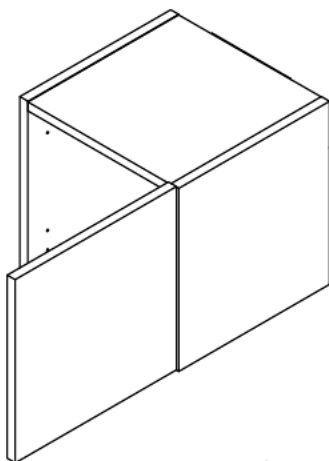
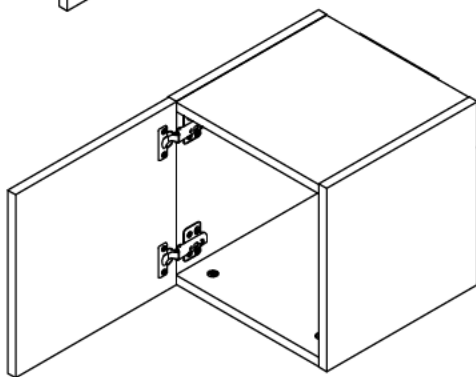
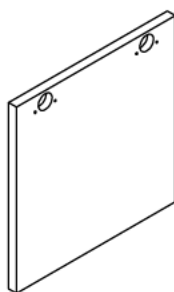


I

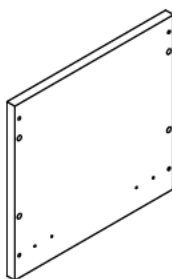


II

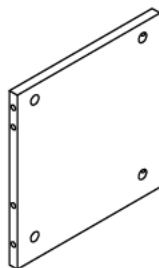




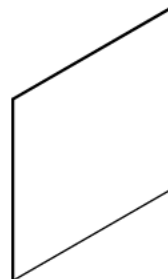
Ax1



Bx2



Cx2



Dx1



Ex8



Fx8



Gx8



Hx12
M3.5x $\frac{15}{0.6}$



Ix4
M3.5x $\frac{30}{1.2}$



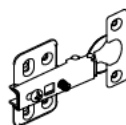
Jx12



Kx2



Lx2



Mx2



Nx1



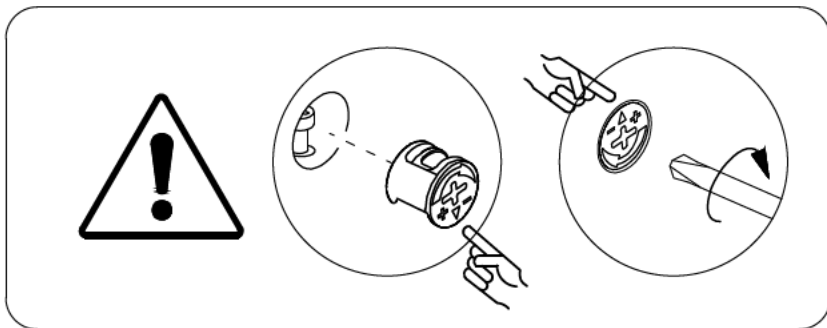
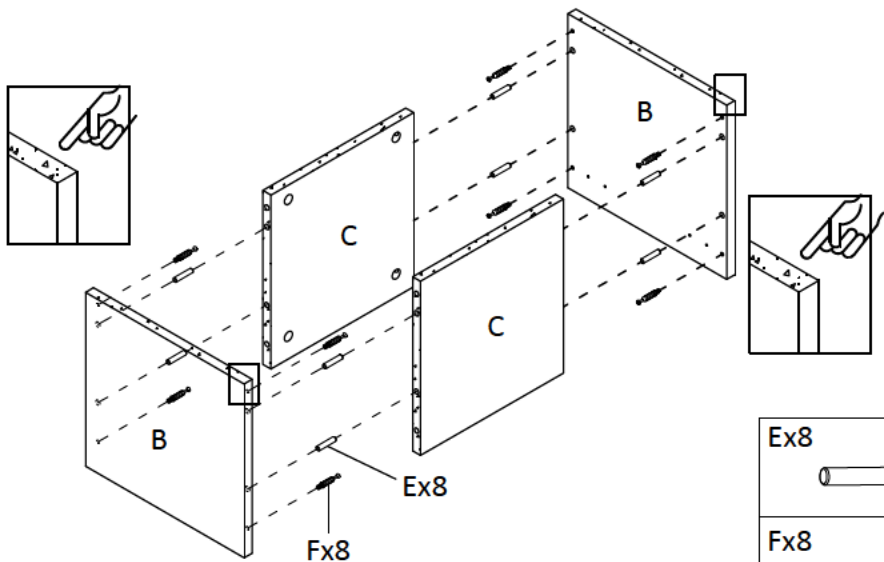
Nx4

Ox4

€ \$ £

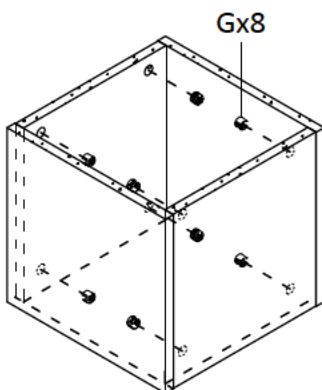


①



2

Gx8

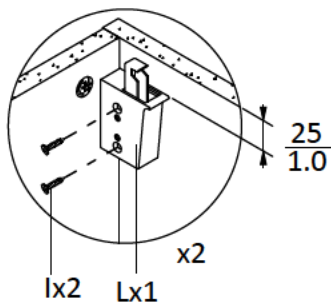
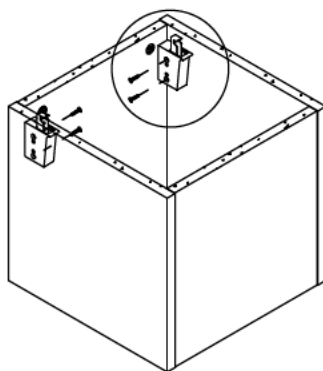


3

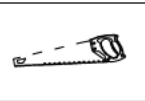
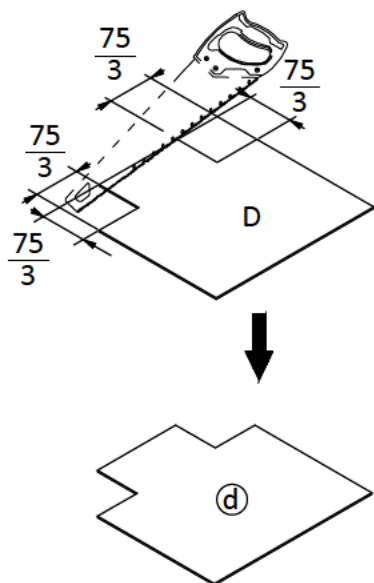
lx4 30
M3.5x 1.2



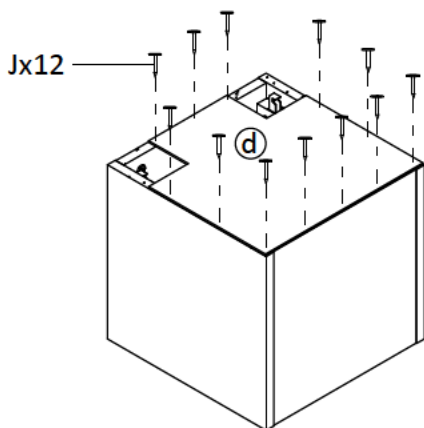
Lx2



4



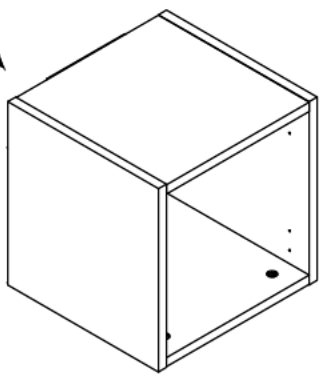
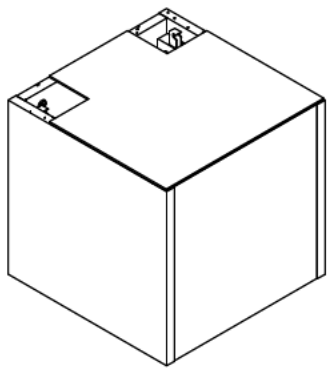
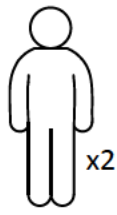
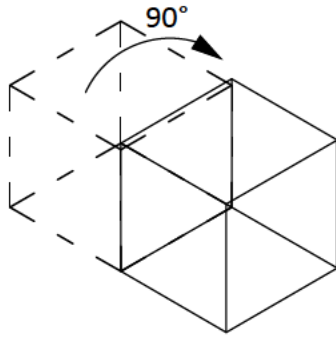
5

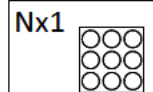
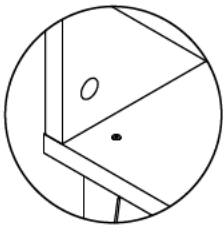
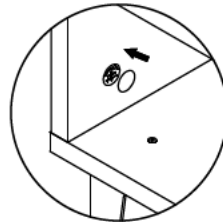
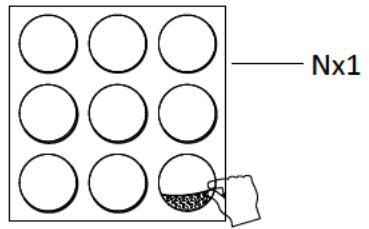
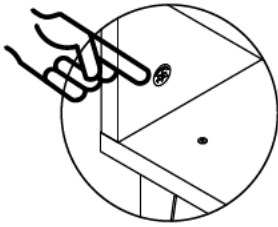


Jx12



6



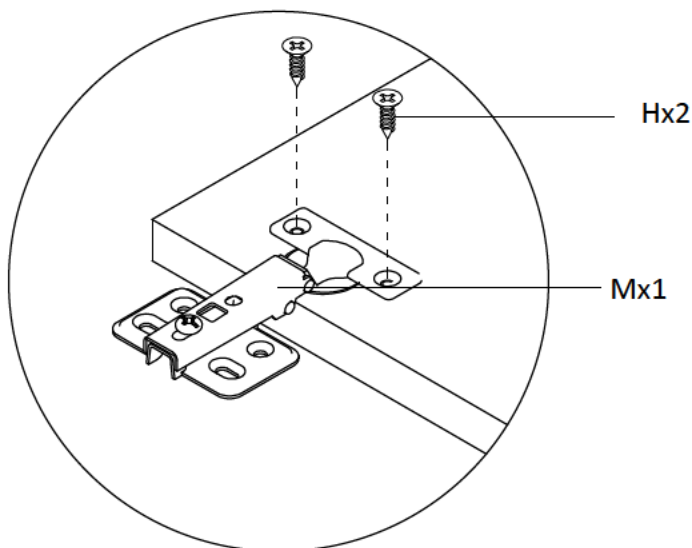
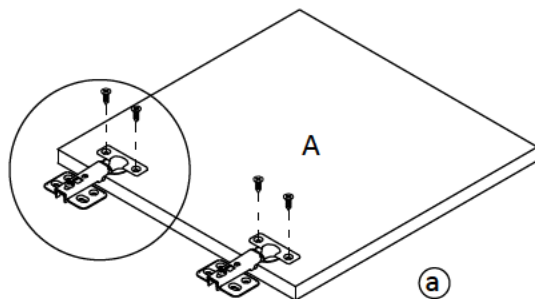


7

Mx2

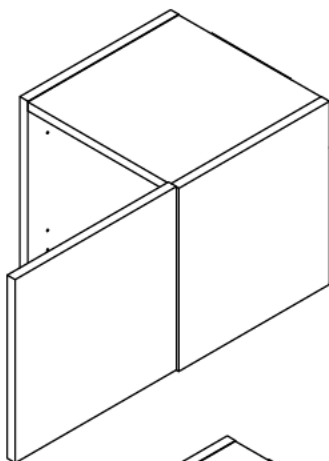


Hx4
M3.5x $\frac{15}{0.6}$

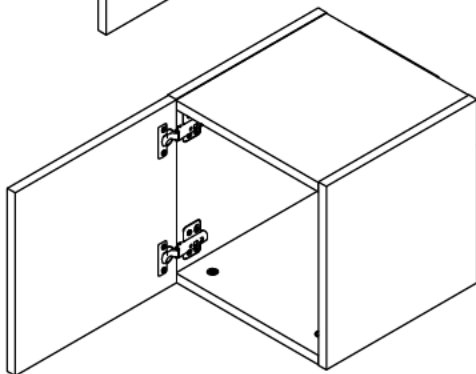




I

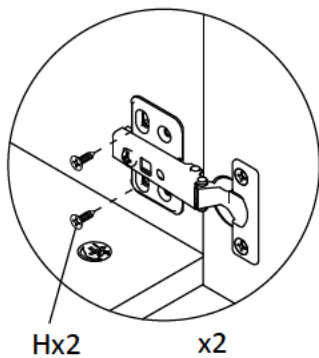
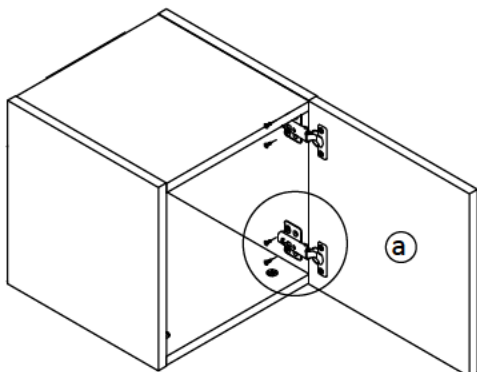


II



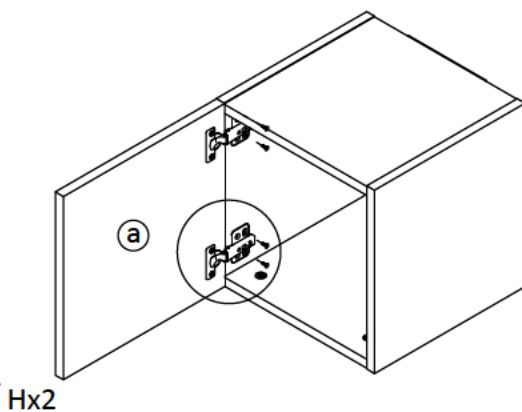
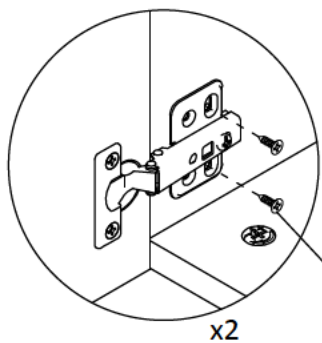
8 - I

Hx4 $\frac{15}{0.6}$
M3.5x $\frac{15}{0.6}$

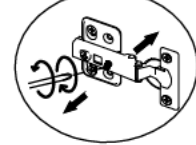
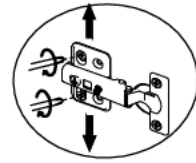
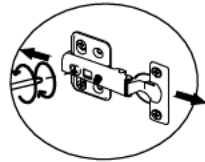
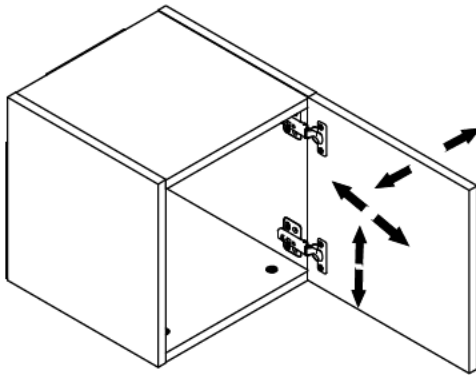


8 - II

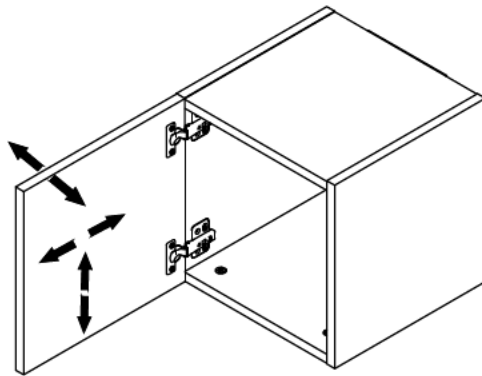
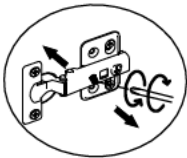
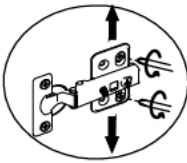
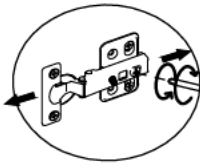
Hx4 $\frac{15}{0.6}$
M3.5x $\frac{15}{0.6}$




9 - I

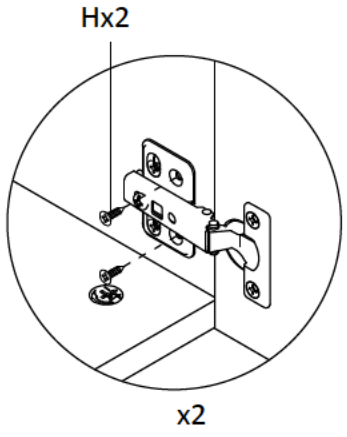
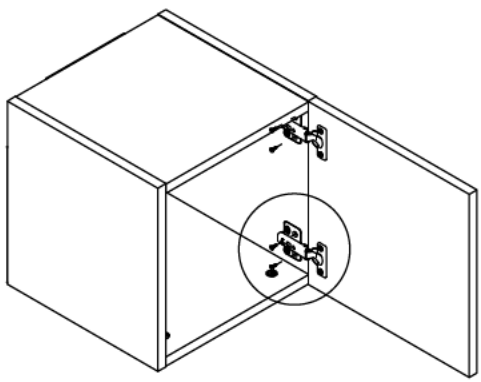


9 - II




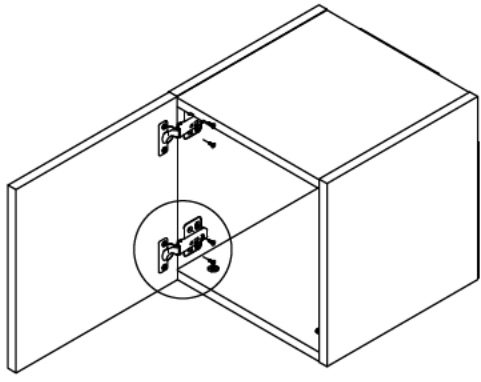
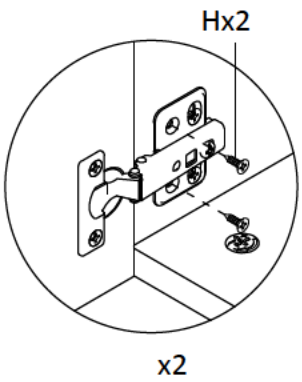
10 - I

Hx4 15
M3.5x 0.6




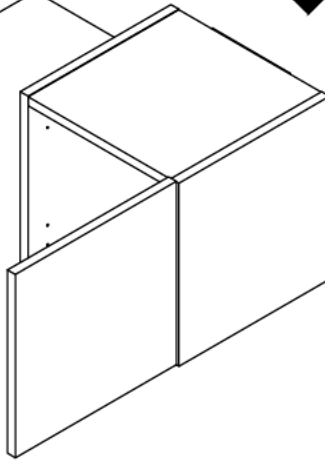
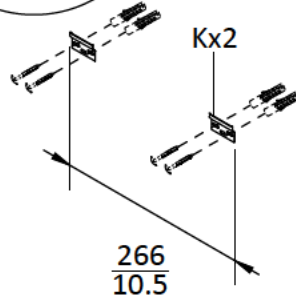
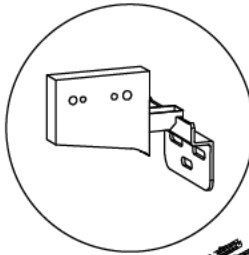
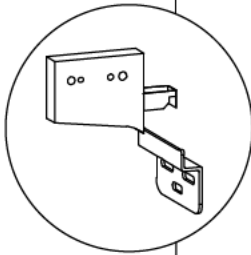
10 - II

Hx4 15
M3.5x 0.6




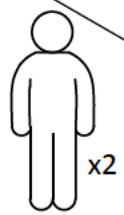
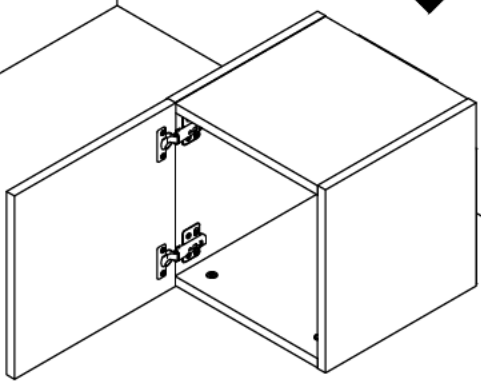
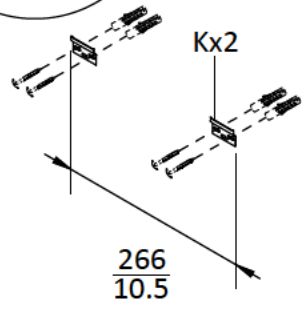
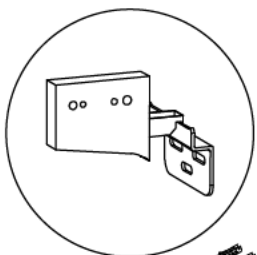
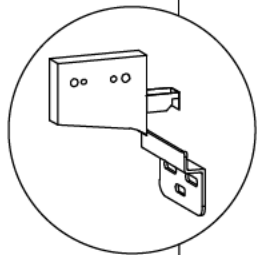
11 - I

Kx2

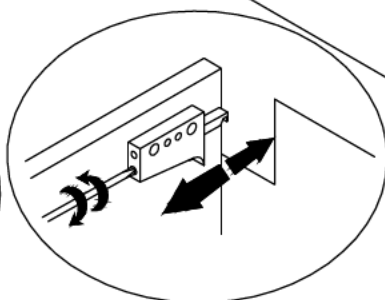
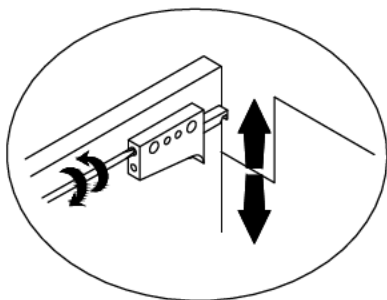
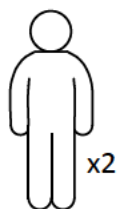
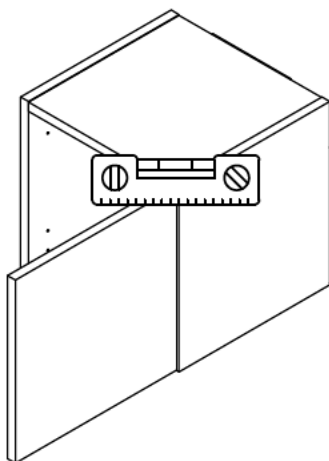
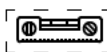


11 - II

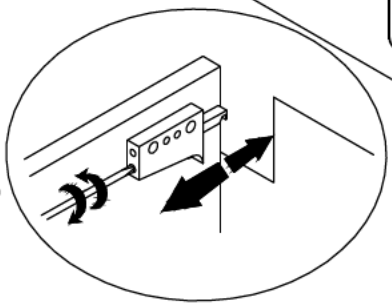
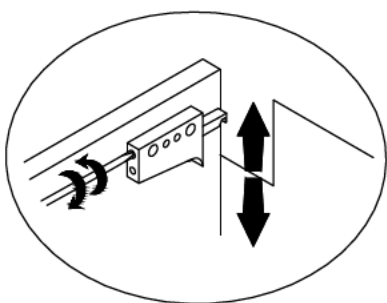
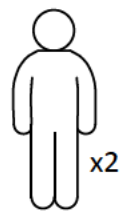
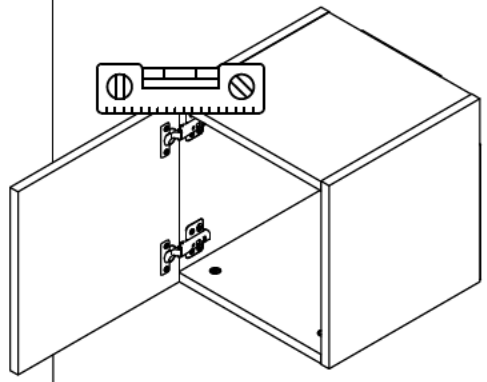
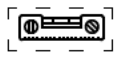
Kx2



12 - I



12 - II



www.vidaXL.com

FR

Pensez à donner ou recycler.

 Association *ou*  Magasin *ou*  Déchèterie

<https://quefairedemesdechets.fr>