

Tools Recommended

EN_IMPORTANT, RETAIN FOR FUTURE REFERENCE: READ CAREFULLY.

FR_IMPORTANT: A LIRE ATTENTIVEMENT ET À CONSERVER POUR CONSULTATION ULTÉRIEURE.

ES_IMPORTANTE, LEA Y GUARDE PARA FUTURAS REFERENCIAS.

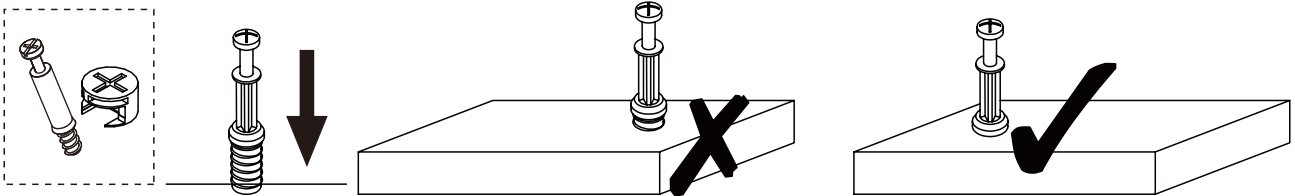
PT_IMPORTANTE, RETER PARA REFERÊNCIA FUTURA: LEIA ATENTAMENTE.

DE_WICHTIG! SORFGFÄLTIG LESEN UND FÜR SPÄTERES NACHSCHLAGEN AUFBEWAHREN.

IT_IMPORTANTE! CONSERVARE IL PRESENTE MANUALE PER FUTURO RIFERIMENTO E LEGGERLO ATTENTAMENTE.

IF HAVE THIS ACCESSORY

NOTE DIFFERENT MODELS



EN_QUICKFIT: Tighten quickfit until shoulder is flush with panel. Do not overtighten or undertighten.

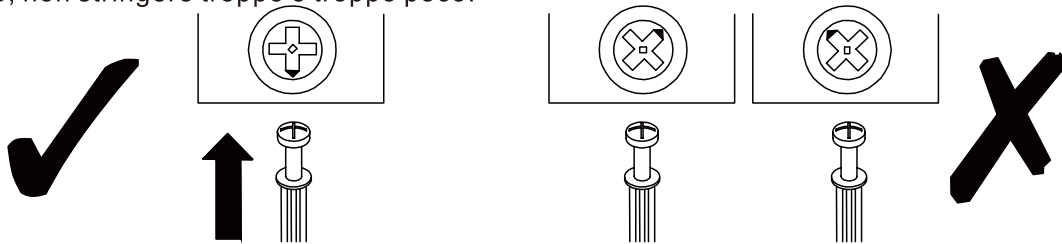
FR_RACCORD RAPIDE: Faites serrer le raccord rapide jusqu'à ce que l'épaulement soit parfaitement encastré dans le panneau. Il ne faut ni trop serrer ni insuffisamment serrer.

ES_QUICKFIT: Apriete quickfit hasta que el hombro se descargue con el panel. NO lo sobreapriete ni lo apriete poco.

PT_AJUSTE RÁPIDO: Aperte o ajuste rápido até estar nivelada com o painel. Não apertar demasiado ou excessivamente.

DE_QUICKFIT: Ziehen Sie den Quickfit fest, bis die Schulter mit der Platte bündig ist. Bitte nicht zu fest oder zu schwach anziehen.

IT_MONTAGGIO RAPIDO: Stringere il montaggio rapido fino a quando la spalla è a filo con il pannello, non stringere troppo o troppo poco.



EN_CAM LOCK: When fitting cam lock, ensure starting position is correct before you insert connecting quickfit.

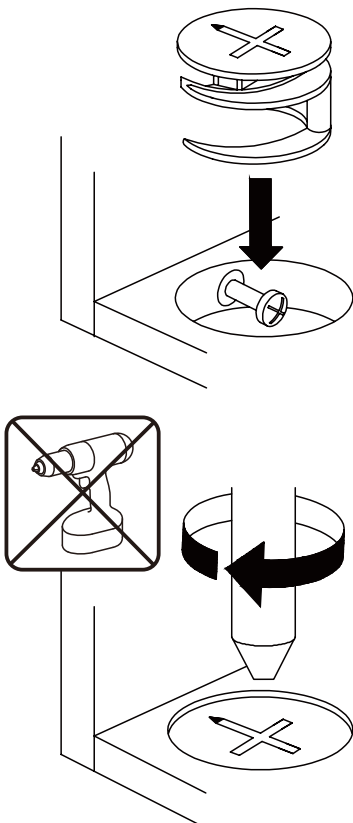
FR_SERRURE BATTEUSE: Avant d'insérer la serrure batteuse, veillez à la bonne orientation avant d'insérer le raccord rapide.

ES_CIERRE DE LA CÁMARA: Cuando instale el cierre de la cámara, asegúrese de que la posición de inicio es correcta antes de que inserte el quickfit conector.

PT_BLOQUEIO: Ao instalar o bloqueio, assegurar-se de que a posição inicial está correcta antes de inserir o encaixe de ligação rápida.

DE_CAM-LOCK: Achten Sie bei der Montage des Cam-Locks auf die richtige Ausgangsposition, bevor Sie den Quickfit einsetzen.

IT_BLOCCAGGIO A CAMMA: Quando si monta il bloccaggio a camma, assicurarsi che la posizione iniziale sia corretta prima di inserire il montaggio rapido di collegamento.



EN_Quickfit head should be in the centre of the cam lock when the two panels are joined.

Cam lock should be inserted before quickfit.

FR_Lorsque les deux panneaux sont assemblés, la tête du raccord rapide doit reposer au centre de la serrure batteuse.

Il faut insérer la serrure batteuse avant le raccord rapide.

ES_El cabezal del quickfit debe estar en el centro del cierre de la cámara cuando se unan los dos paneles.

Se debe insertar el cierre de la cámara antes que el quickfit.

PT_A cabeça de ajuste rápido deve estar no centro da fechadura quando os dois painéis estão unidos.

A fechadura de cames deve ser inserida antes de ser rápida.

DE_Der Quickfit-Kopf sollte sich in der Mitte des Cam-Locks befinden, wenn die beiden Platten zusammengefügt sind.

Der Cam-Lock sollte vor dem Quickfit eingesetzt werden.

IT_La testa del montaggio rapido deve trovarsi al centro del bloccaggio a camma quando i due pannelli sono uniti.

Il Bloccaggio a Camma deve essere inserito prima del montaggio rapido.

EN_Turn cam lock clockwise to tighten.

FR_Faites tourner la serrure batteuse dans le sens des aiguilles d'une montre pour la resserrer.

ES_Gire el cierre de la cámara en sentido horario para apretarlo.

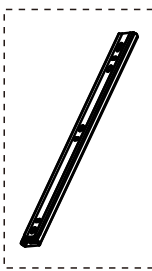
PT_Rodar o bloqueio no sentido dos ponteiros do relógio para o apertar.

DE_Drehen Sie den Cam-Lock im Uhrzeigersinn, um ihn festzuziehen.

IT_Ruotare il bloccaggio a camma in senso orario per stringere.

IF HAVE THIS ACCESSORY

NOTE DIFFERENT MODELS



EN_NOTE: Pull inner and outer drawer runners apart before fixing them to panels.

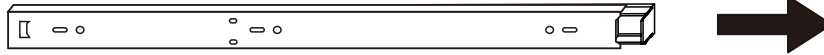
FR_REMARQUE: Avant de fixer les glissières de tiroir aux panneaux, tirez vers l'extérieur et poussez vers l'intérieur de chacun des tiroirs.

ES_NOTA: retire los rieles interiores y exteriores antes de fijarlos a los paneles.

PT_NOTA: Separar as corrediças das gavetas interiores e exteriores antes de fixar para os painéis.

DE_HINWEIS: Ziehen Sie die inneren und äußeren Schubladenführung auseinander, bevor Sie sie an den Platten befestigen.

IT_NOTA: Separare le guide interne ed esterne del cassetto prima di fissarle ai pannelli.



EN Slide drawer runners apart until the drawer lock can be seen, as shown.

FR Les glissières de tiroir doivent être ouvertes jusqu'à ce que la serrure du tiroir soit visible, comme indiqué.

ES Deslice a un lado los rieles del cajón hasta que se pueda ver el cierre del armario, tal y como se muestra.

PT Deslizam-se as gavetas até se poder ver o fecho da gaveta, como se mostra.

DE Schieben Sie die Schubladenführungen auseinander, bis das Schubladenschloss sichtbar ist, gemäß der Abbildung.

IT Far scorrere le guide del cassetto fino a quando non sia visibile il blocco di scorrimento, come mostrato.



OUTER RUNNER

INNER RUNNER

EN Press and hold the drawer runner lock and then continue to slide drawer runners apart, as shown.

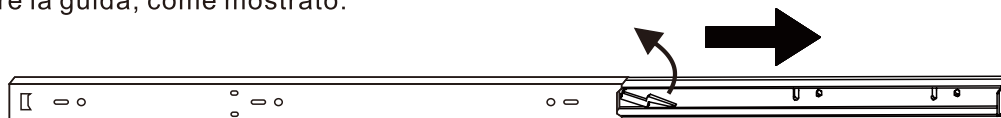
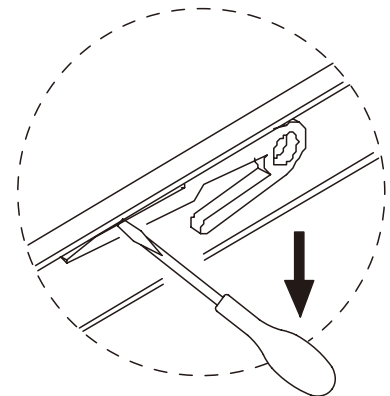
FR En appuyant et en maintenant le verrouillage des glissières de tiroir, vous pouvez continuer à les écarter l'une de l'autre, comme indiqué.

ES Mantenga presionado el cierre del riel del cajón y después continúe deslizando a un lado los rieles de los cajones, tal y como se muestra.

PT Manter pressionado o fecho de gaveta e depois continuar a deslizar as corrediças da gaveta, como mostrado.

DE Drücken und halten Sie die Verriegelung der Schubladenführung und schieben Sie die Schubladenführungen wie abgebildet weiter auseinander.

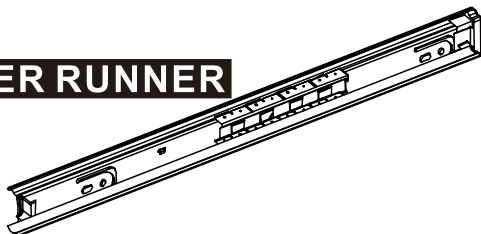
IT Tenere premuto il blocco di scorrimento e quindi continuare a far scorrere la guida, come mostrato.



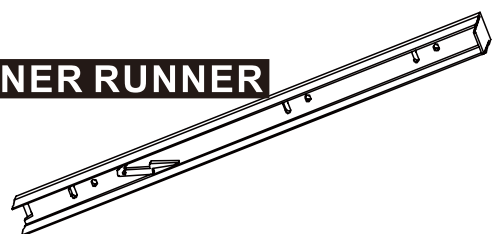
OUTER RUNNER

INNER RUNNER

OUTER RUNNER



INNER RUNNER



EN Your inner and outer drawer runners are ready to be fixed to panels.

FR Il est possible, à présent, de fixer les glissières intérieures et extérieures de vos tiroirs sur des panneaux.

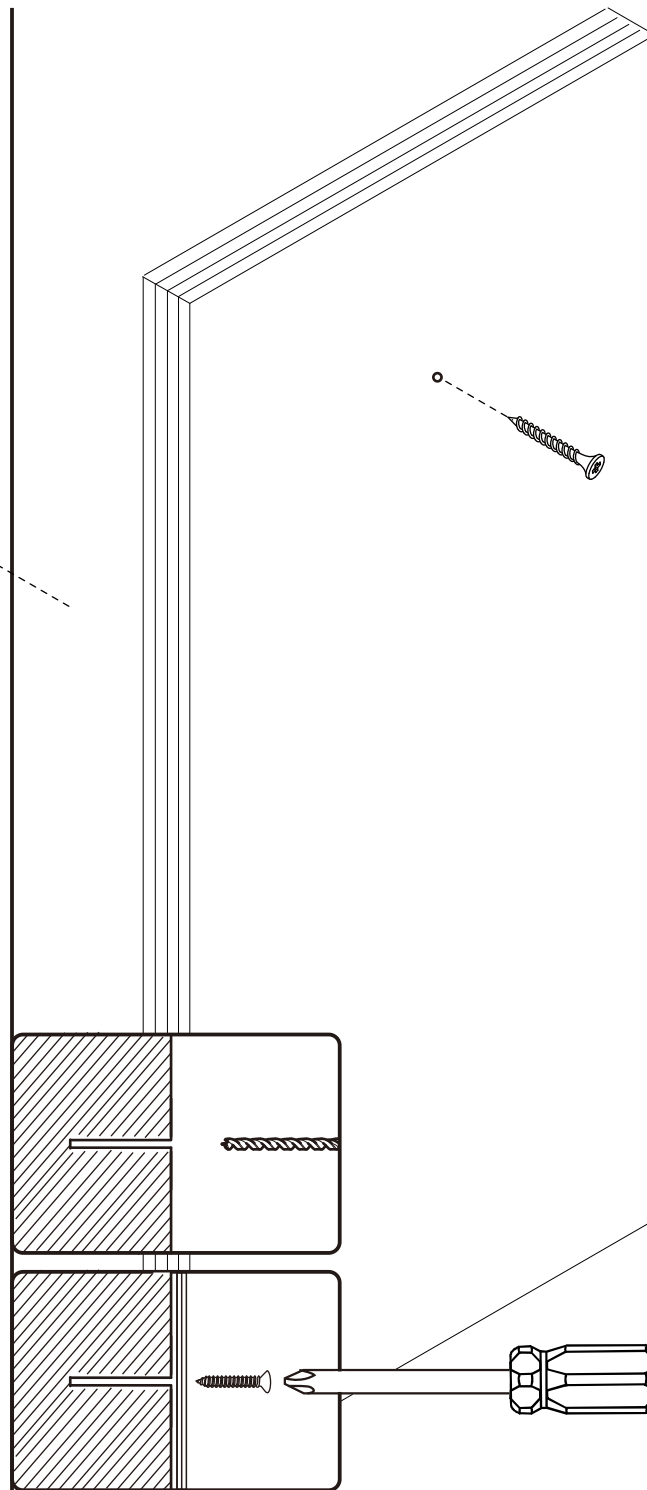
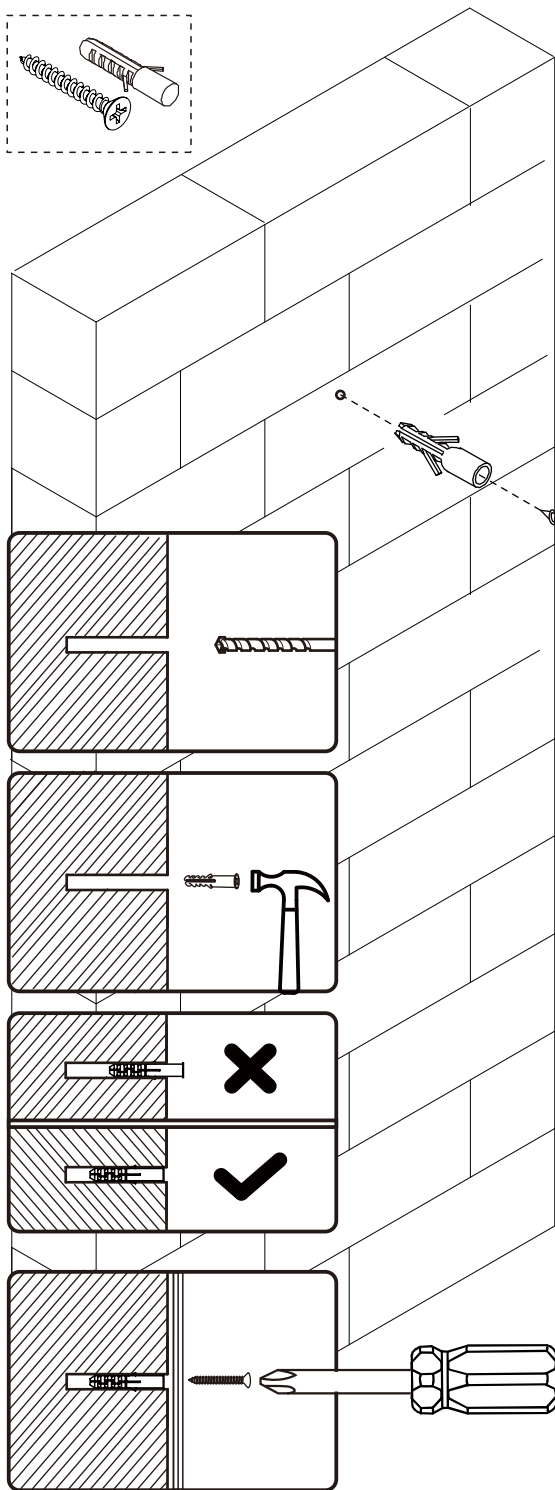
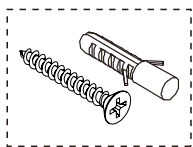
ES Los rieles interiores y exteriores del cajón están listos para fijarse a los paneles.

PT As corrediças das gavetas interiores e exteriores estão prontas para serem fixadas nos painéis.

DE Ihre inneren und äußeren Schubladenführungen sind bereit, an den Platten befestigt zu werden.

IT Le guide interne ed esterne sono pronte per essere fissate ai pannelli.

NOTE DIFFERENT MODELS



EN If it is a solid wall, please use expansion and self-tapping screws, if it is a wooden wall, only use self-tapping screws, please do not overtighten the screws

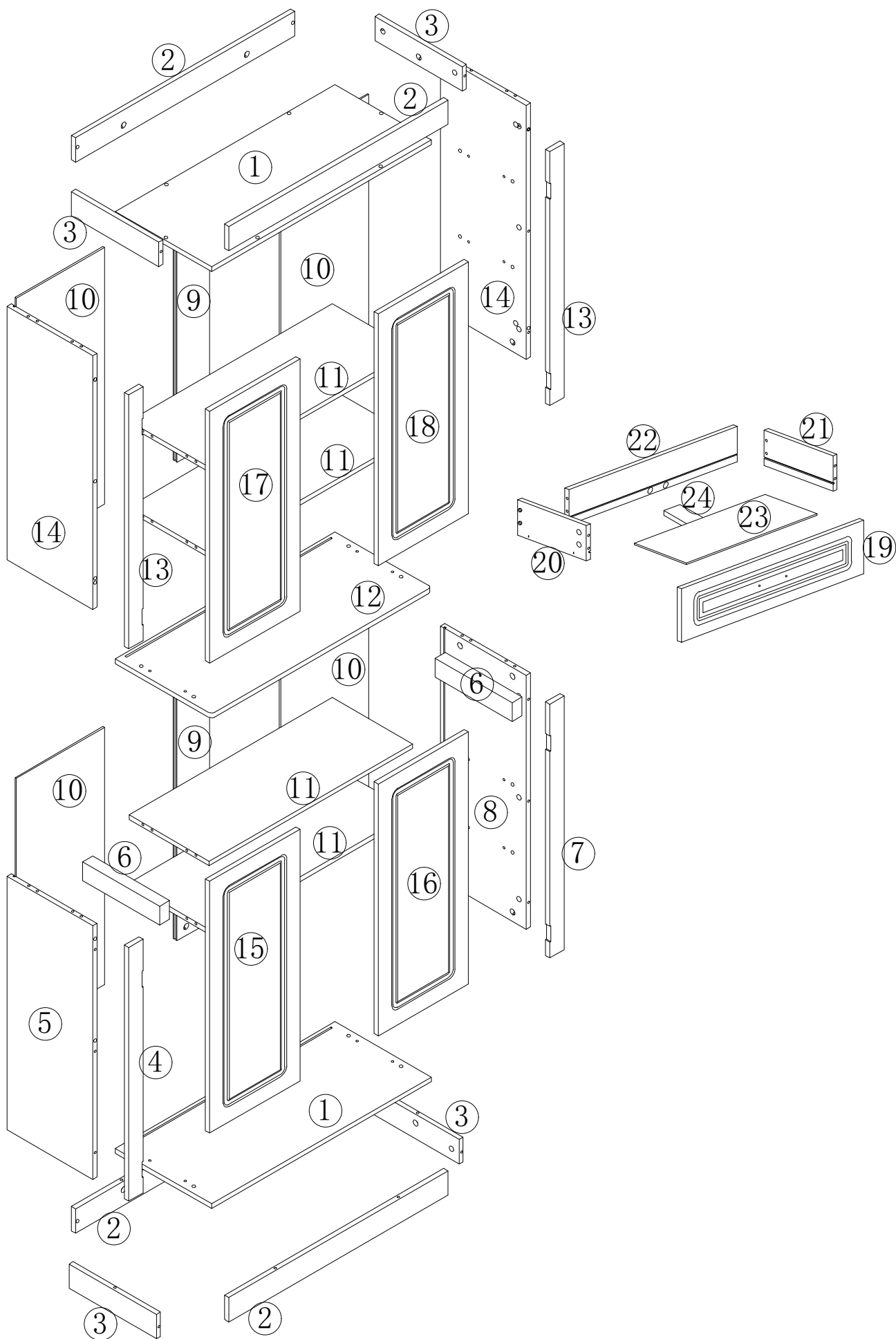
FR Si le mur est massif, veuillez utiliser des chevilles à expansion et des vis autotaraudeuses, mais s'il s'agit d'un mur en bois, utilisez uniquement des vis autotaraudeuses et ne serrez pas trop les vis.

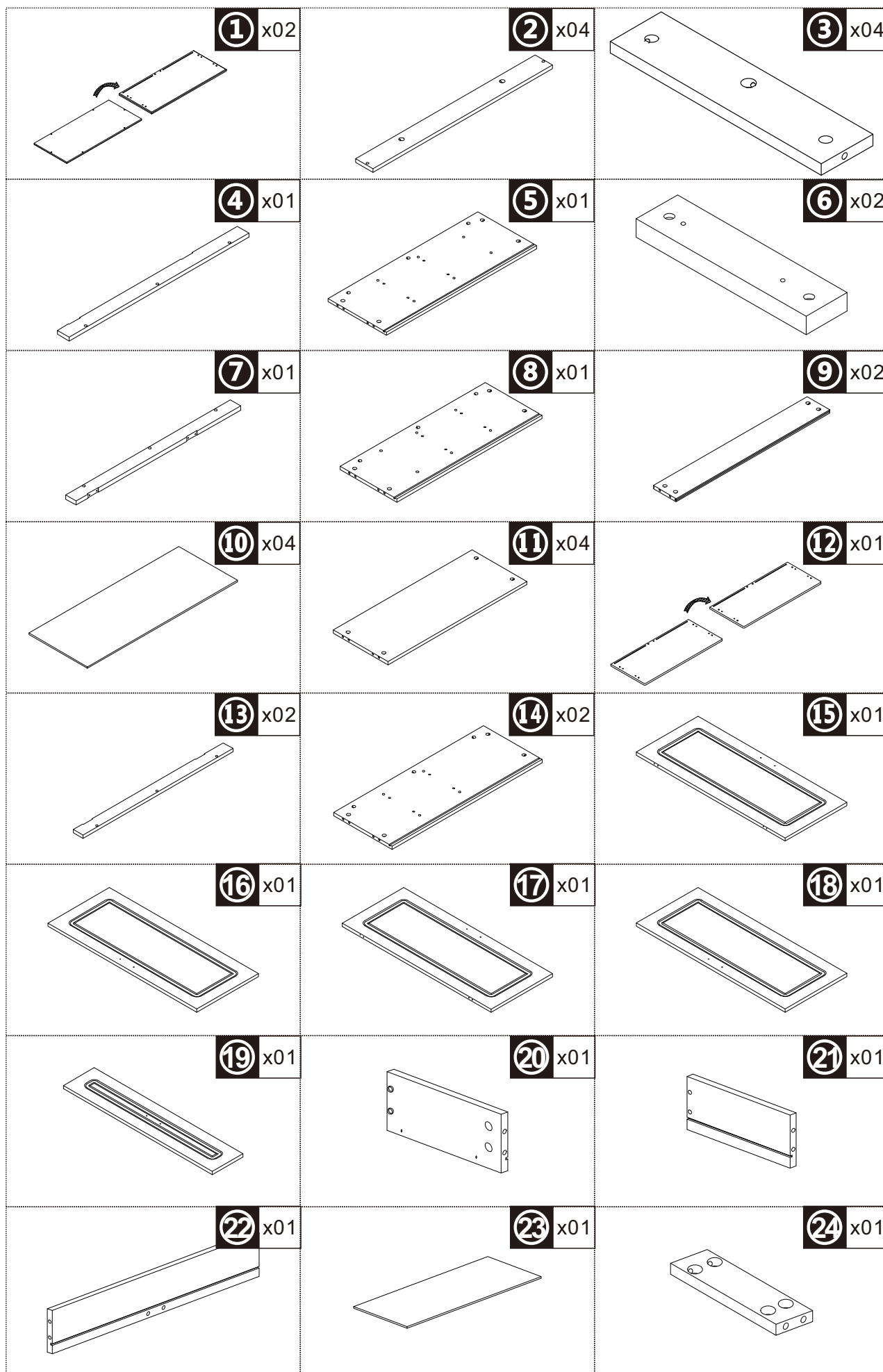
ES Para una pared sólida, utilice los tornillos de expansión y autorroscantes. Para una pared de madera, utilice exclusivamente los tornillos autorroscantes, no los apriete demasiado.

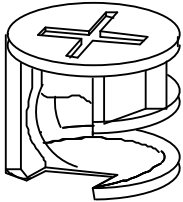
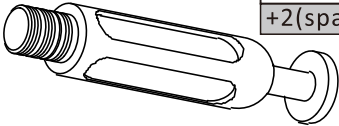
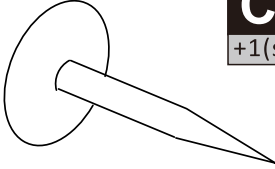

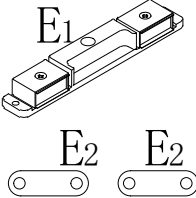
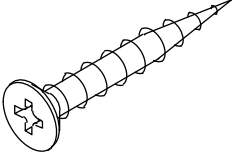
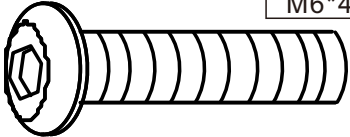

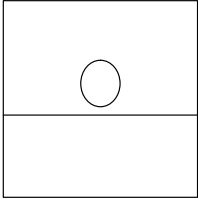
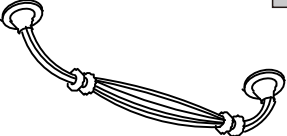
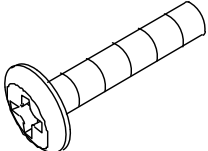
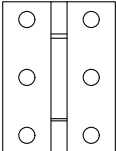
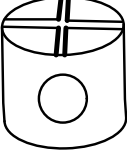
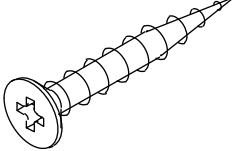
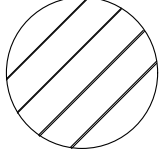
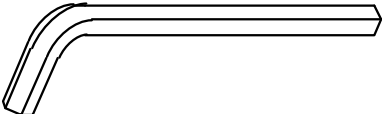
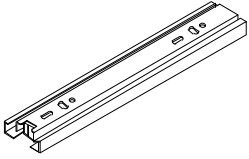
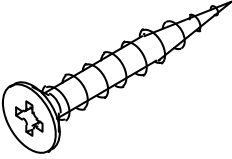
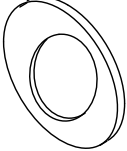
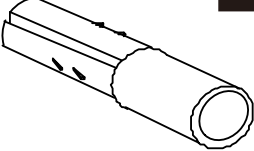
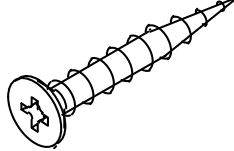

PT Se for uma parede sólida, use por favor parafusos de expansão e auto-roscantes, se for uma parede de madeira, use apenas parafusos auto-roscantes, por favor não aperte demasiado os parafusos.

DE Wenn es sich um eine Massivwand handelt, verwenden Sie bitte Dehnungs- und selbstschneidende Schrauben. Wenn es sich um eine Holzwand handelt, verwenden Sie nur selbstschneidende Schrauben, bitte ziehen Sie die Schrauben nicht zu fest an.

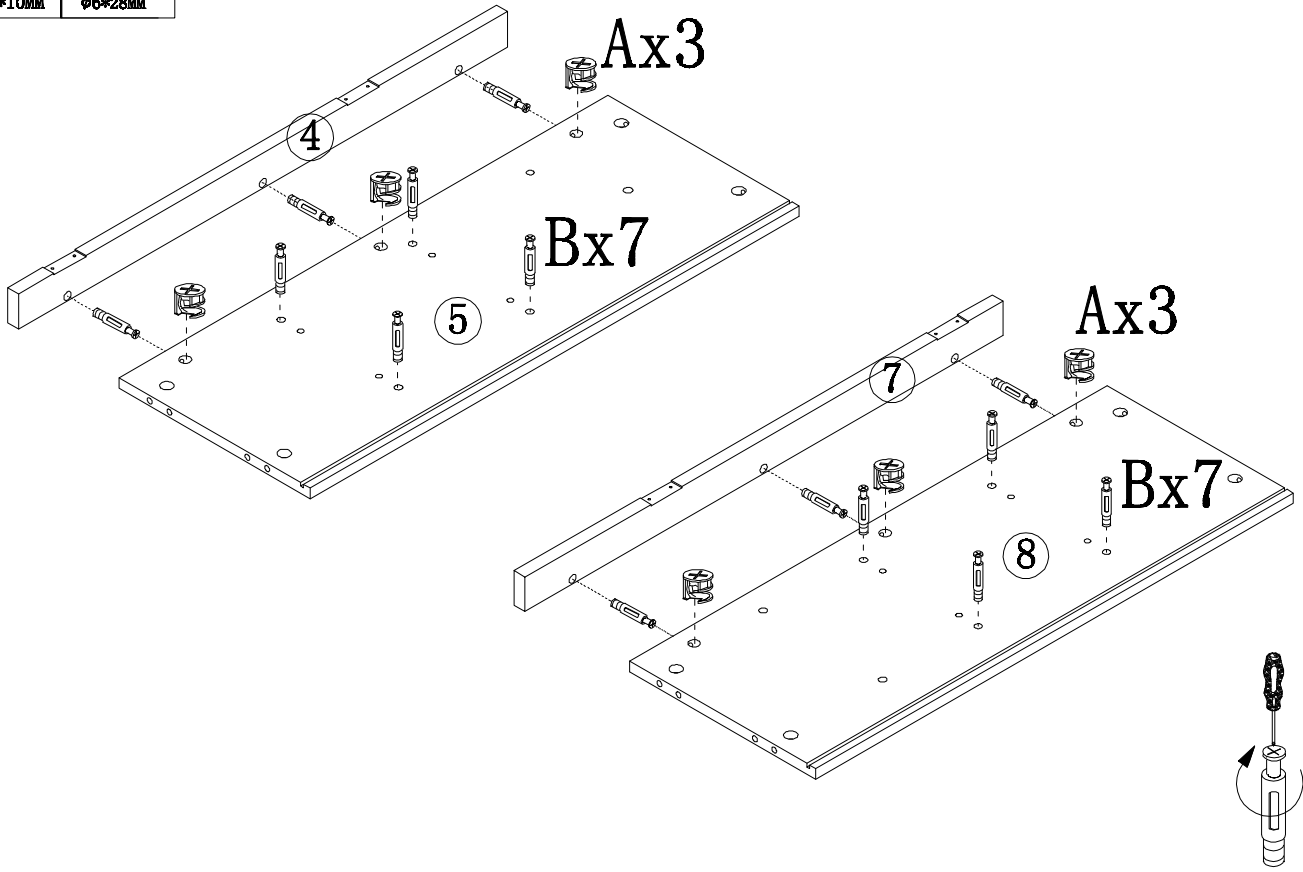
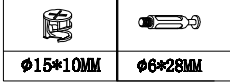
IT Se si tratta di un muro solido, utilizzare sia viti ad espansione che autofilettanti. Se si tratta di una parete in legno, utilizzare solo viti autofilettanti, non stringere eccessivamente le viti.



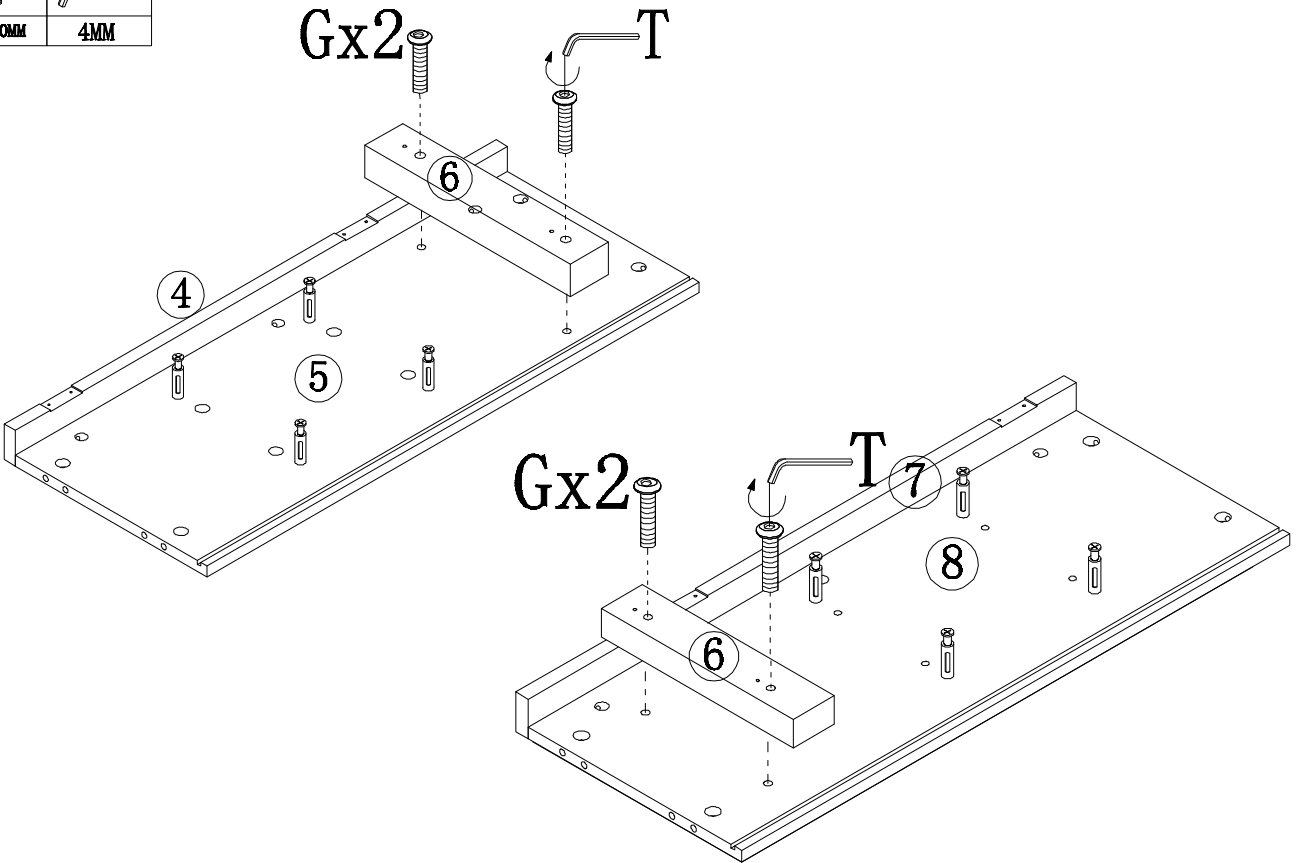
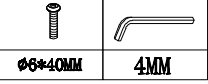




 <p>A x80 M15*10 +2(spare)</p>	 <p>B x80 M6*28 +2(spare)</p>	 <p>C x06 +1(spare)</p>
 <p>D x24 M8*30 +1(spare)</p>	 <p>E x02 E1 E2 E2</p>	 <p>F x76 M3.5*14 +2(spare)</p>
 <p>G x04 M6*40</p>	 <p>H x04 M8*50</p>	 <p>I x08 +1(spare)</p>
 <p>J x05 +1(spare)</p>	 <p>K x10 M4*18 +1(spare)</p>	 <p>L x08 +1(spare)</p>
 <p>M x04 M10*10</p>	 <p>N x04 M3.5*50</p>	 <p>S x20 +1(spare)</p>
 <p>T x01 M4</p>	 <p>O x02 10"</p>	 <p>P1 x01 M3.5*30</p>
 <p>P2 x02</p>	 <p>P3 x01</p>	 <p>P4 x01 M4*12</p>
		<p>P5 x01</p>

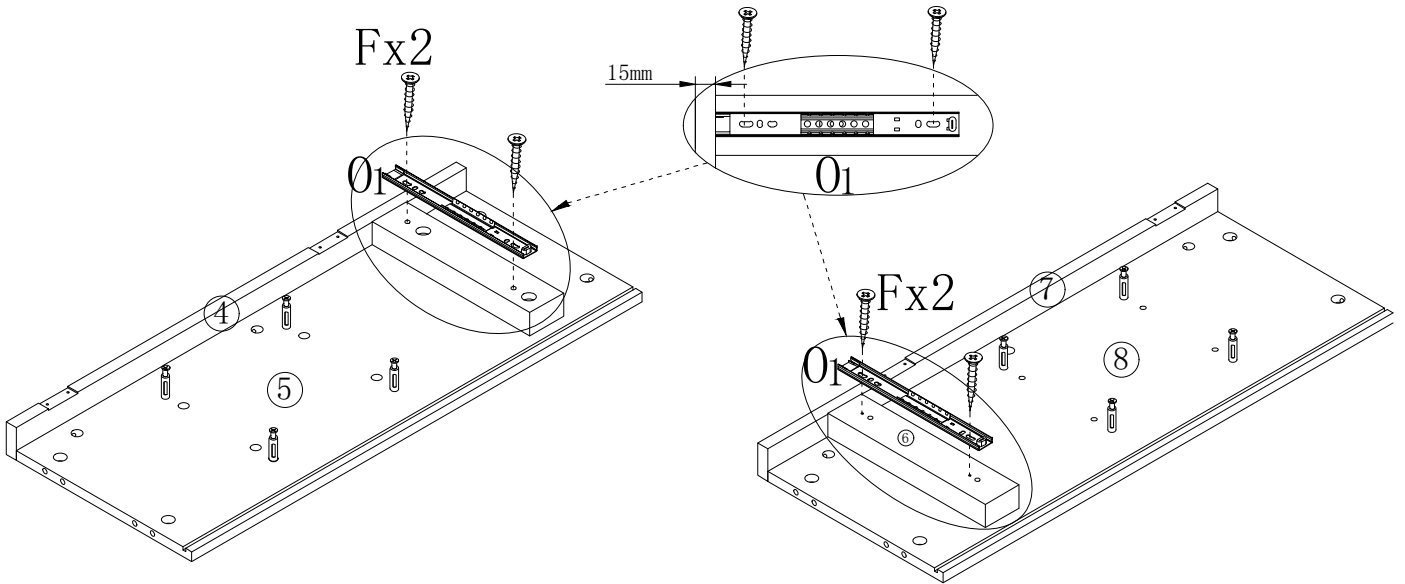
A 6PCS B 14PCS









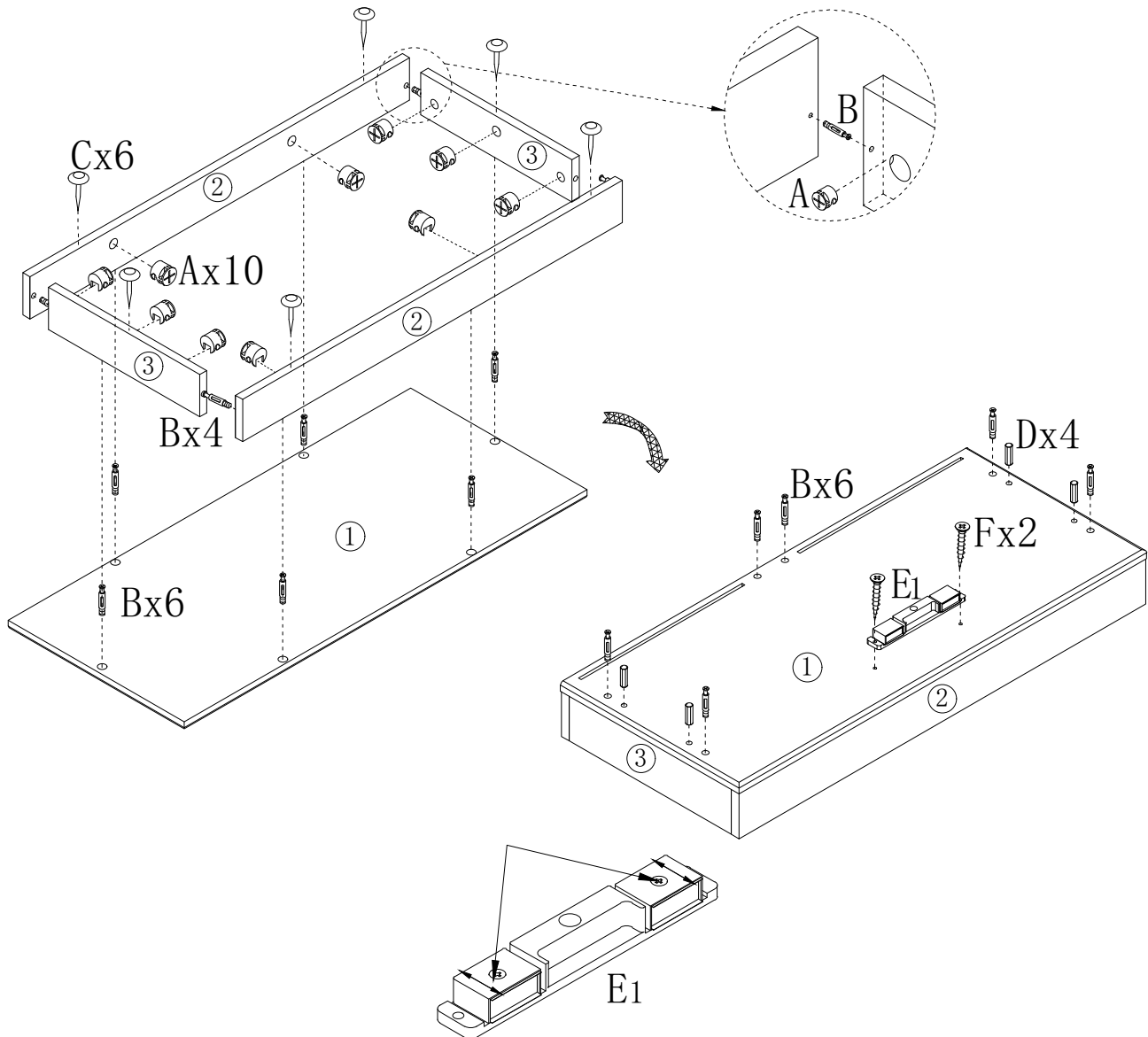
G 4PCS T 1PC



F	4PCS	O1	2PCS
			
Ø3.5*14MM	10"		



A 10PCS	B 16PCS	C 6PCS	D 4PCS	E1 1PC	F 2PCS
					
Ø15*10MM	Ø6*28MM		Ø8*30MM		Ø3.5*14MM



EN After installing the door stop E1 and door, if you need to adjust the position of the E1, you can loose this screw and move the E1 forward or backward to adjust it to a suitable position

FR Après avoir installé la butée de porte E1 et la porte , si vous devez ajuster la position du E1, vous pouvez desserrer cette vis et déplacer le E1 vers l' avant ou vers l' arrière pour l' ajuster à une position appropriée.

ES Después de realizar la instalación del tope de la puerta E1 y de la puerta, si usted necesita ajustar la posición del tope de la puerta E1, puede aflojar este tornillo y mover el tope de la puerta E1 hacia adelante o hacia atrás para que se quede en la posición deseada.

PT Depois de instalar o batente da porta E1 e a porta, se for necessário ajustar a posição do E1, pode soltar este parafuso e mover o E1 para a frente ou para trás para o ajustar a uma posição adequada

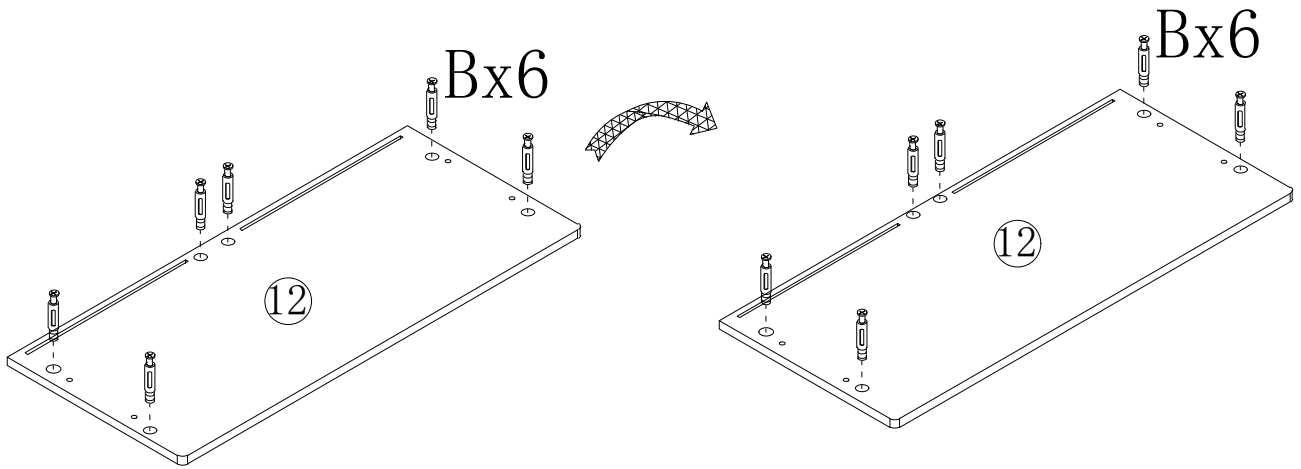
DE Wenn Sie nach der Montage des Türanschlags E1 und der Tür die Position des E1 einstellen müssen , können Sie diese Schraube lösen und den E1 nach vorne oder hinten bewegen, um ihn in eine geeignete Position einzustellen.

IT Dopo aver installato il fermo porta E1 e la porta, potrebbe essere necessario regolare la posizione di E1, per farlo e' possibile allentare questa vite e spostare E1 in avanti o indietro per regolarla in posizione desiderata.

B 12PCS



φ6*28MM



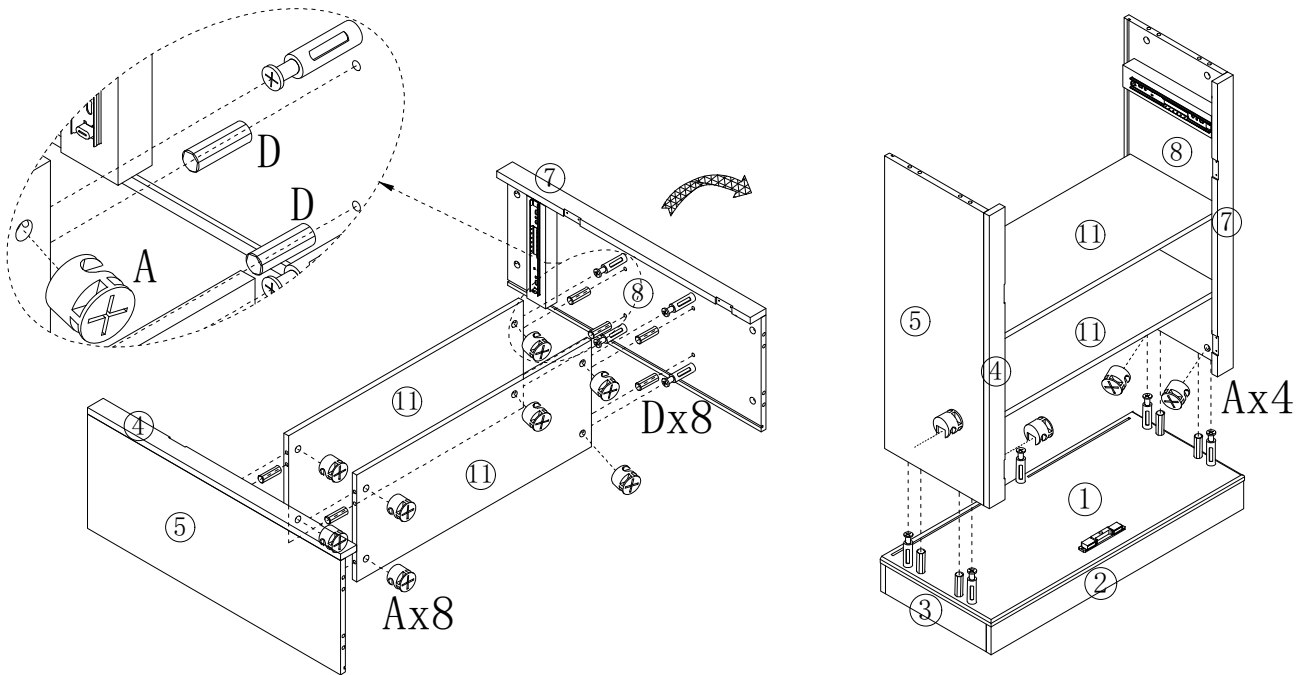
A 12PCS D 8PCS





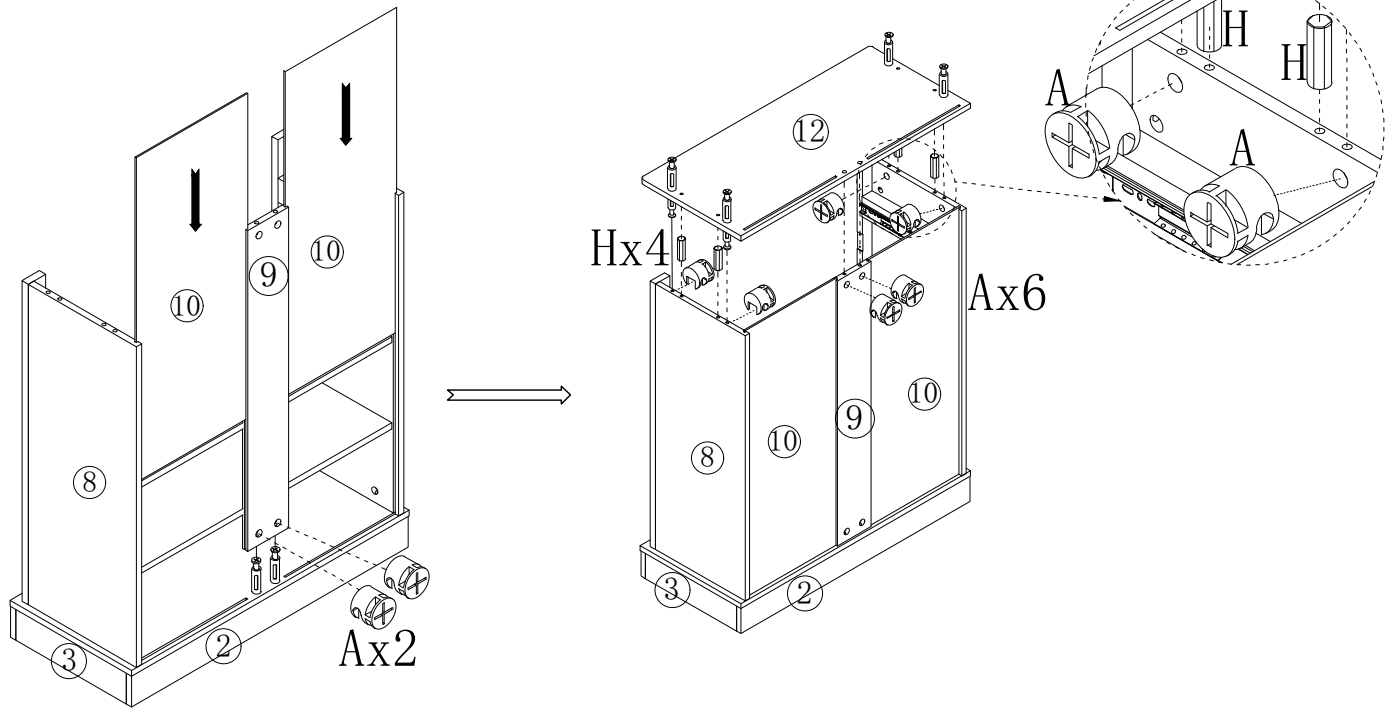
φ15*10MM






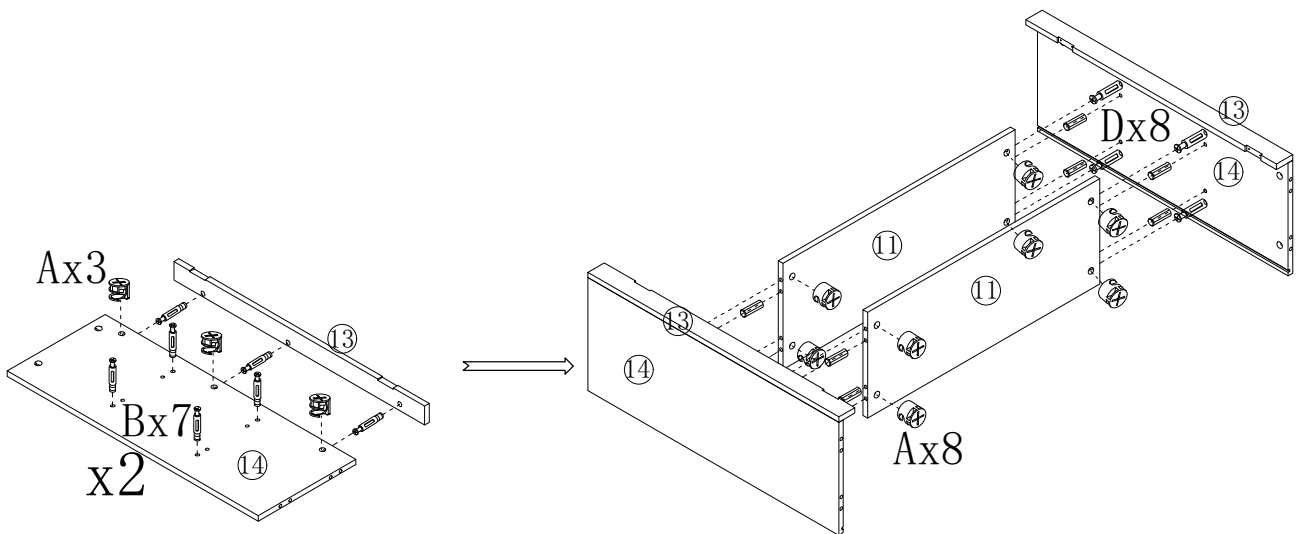
φ8*30MM




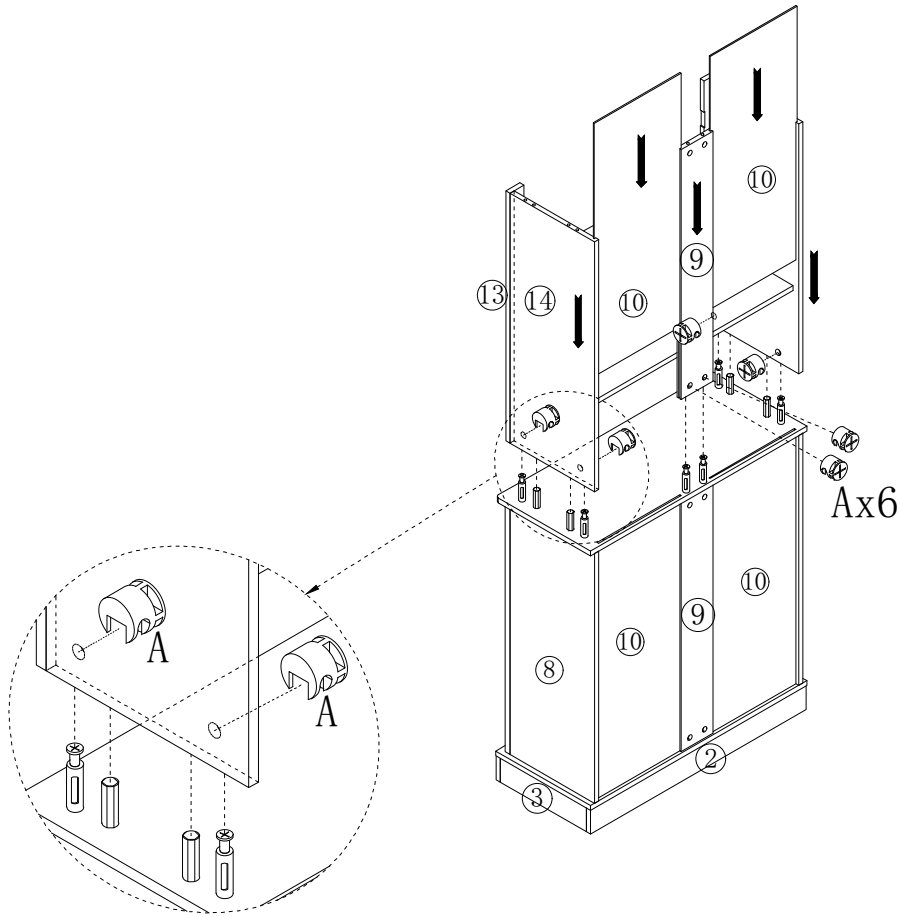
A	8PCS	H	4PCS
			
$\phi 15*10MM$		$\phi 8*50MM$	


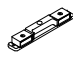



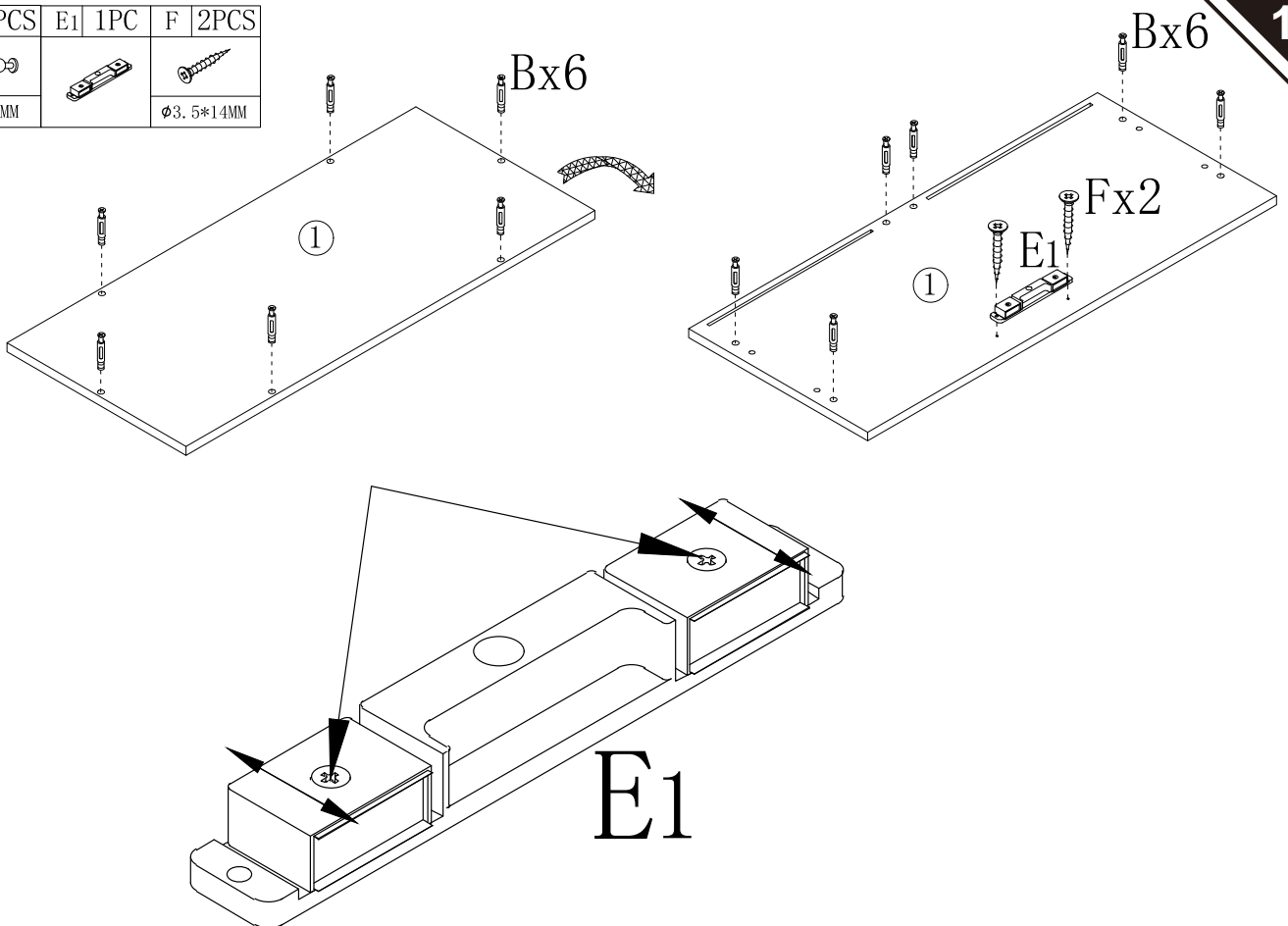
A	14PCS	B	14PCS	D	8PCS
					
$\phi 15*10MM$		$\phi 6*28MM$		$\phi 8*30MM$	



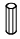


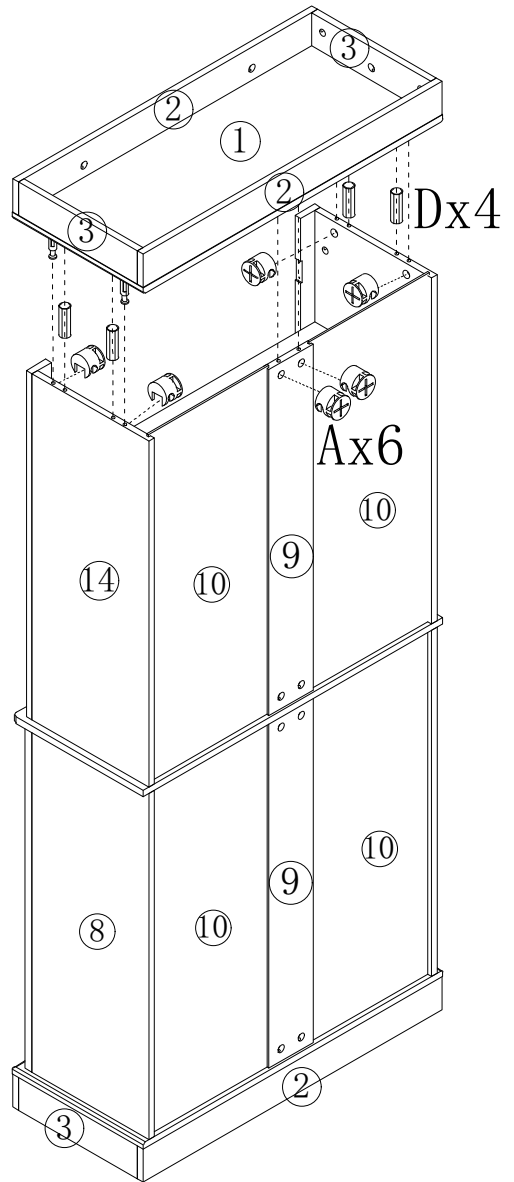
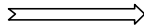
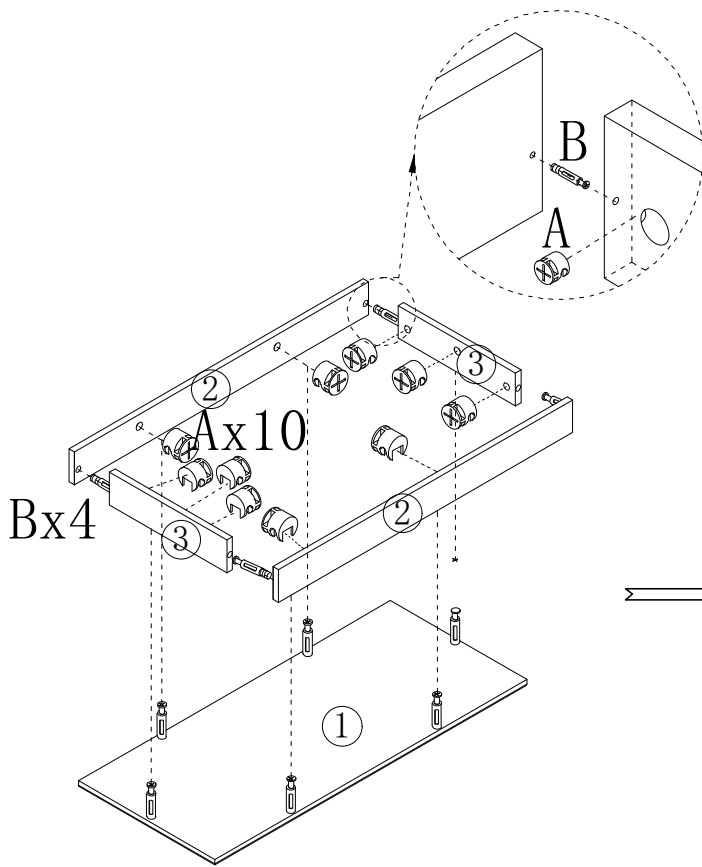
A	6PCS
	
$\phi 15*10MM$	




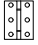


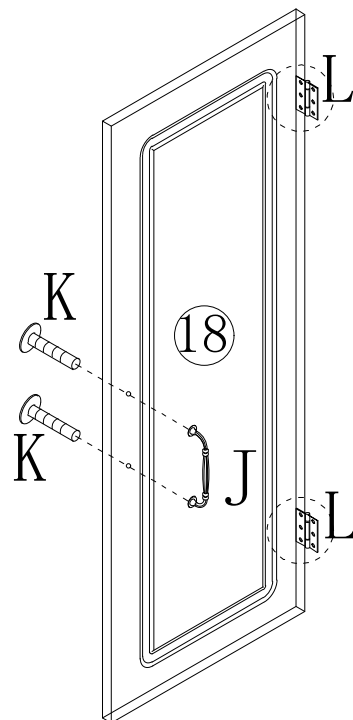
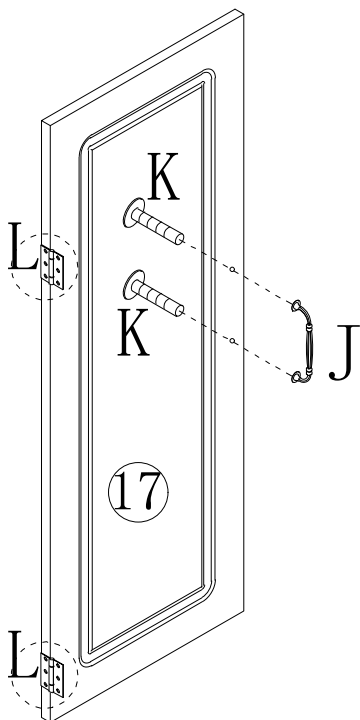
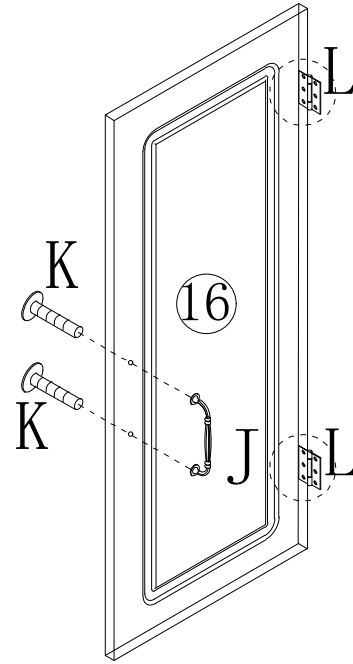
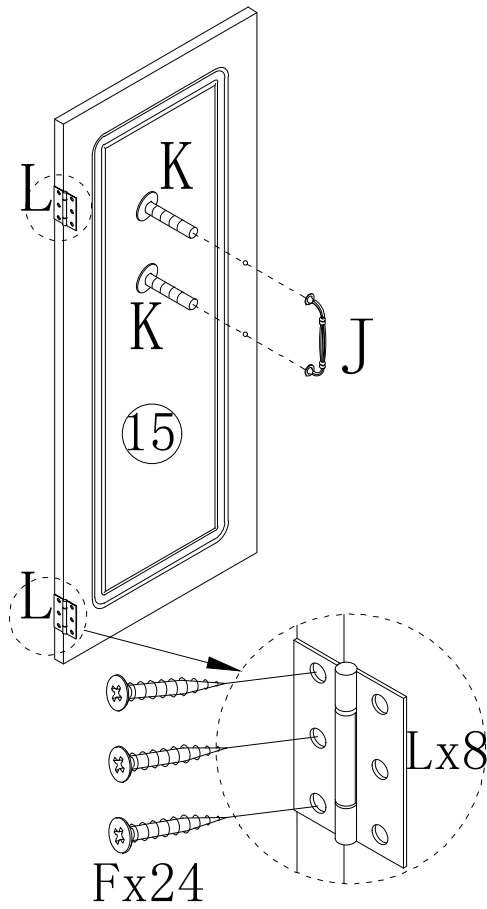
B	12PCS	E1	1PC	F	2PCS
					
$\phi 6*28MM$					
		$\phi 3.5*14MM$			

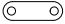



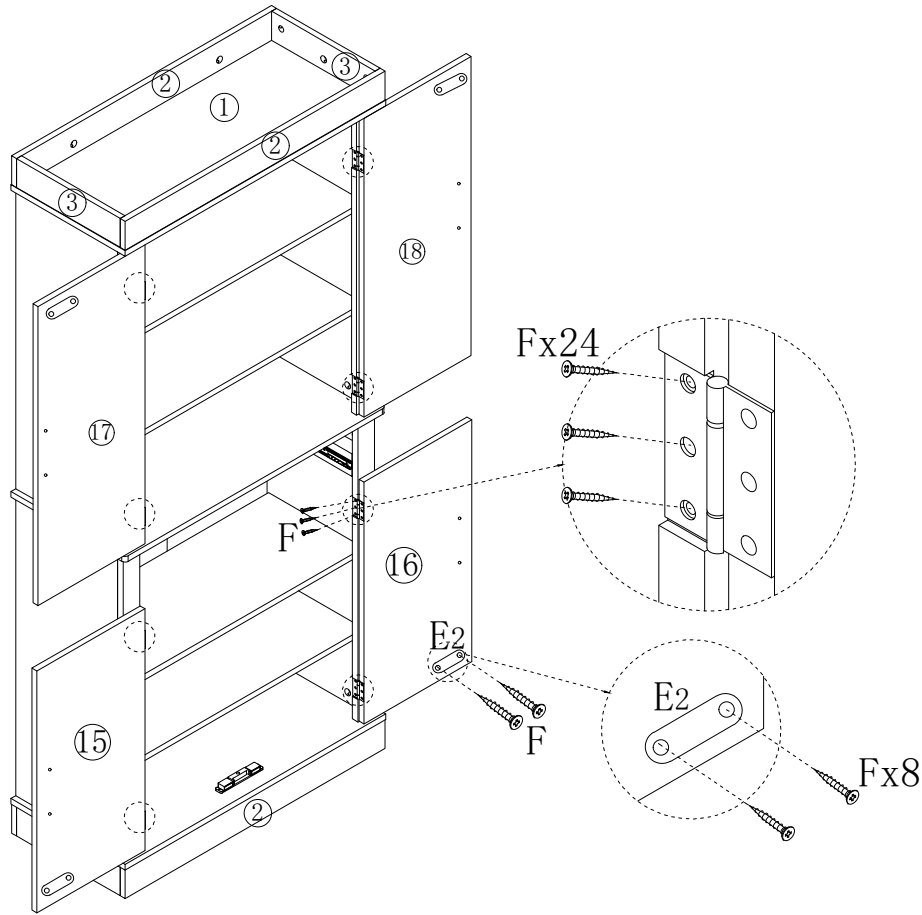
A 16PCS	B 4PCS	D 4PCS
		
φ15*10MM	φ6*28MM	φ8*30MM







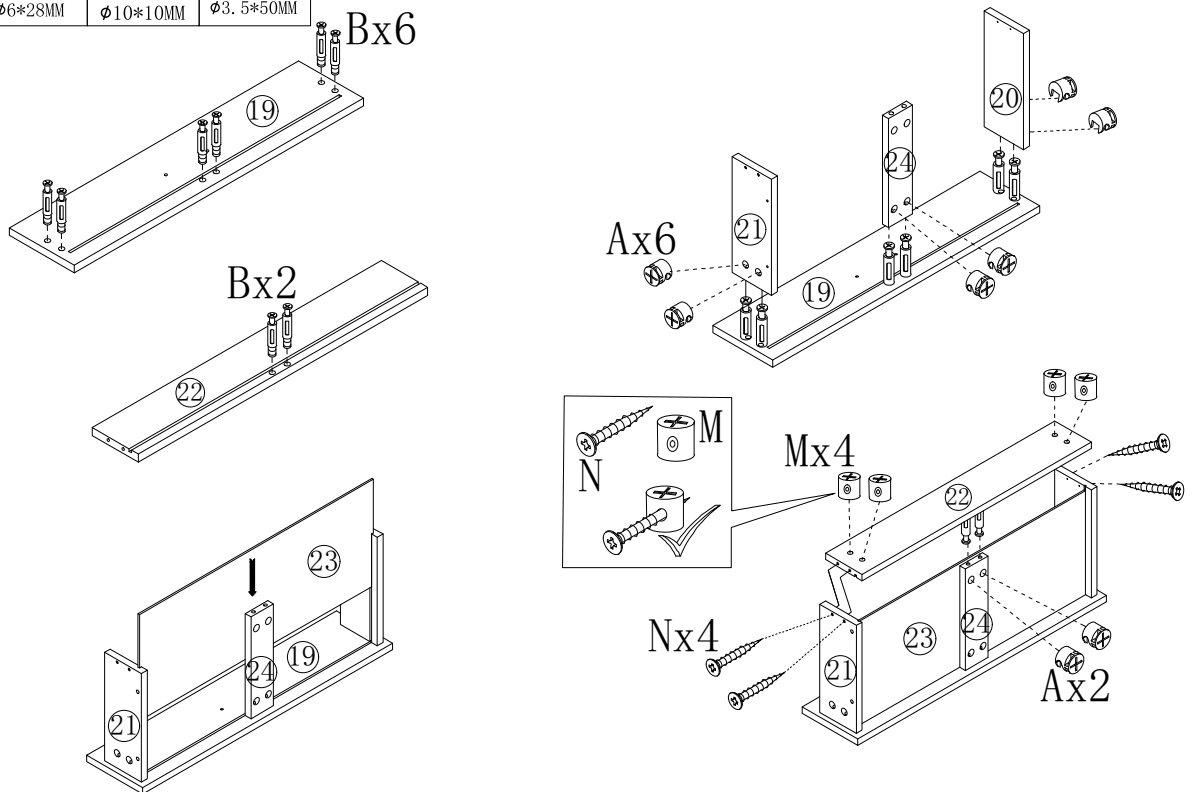
F	24PCS	J	4PCS	K	8PCS	L	8PCS
							
φ3.5*14MM				M4*18MM			


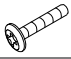




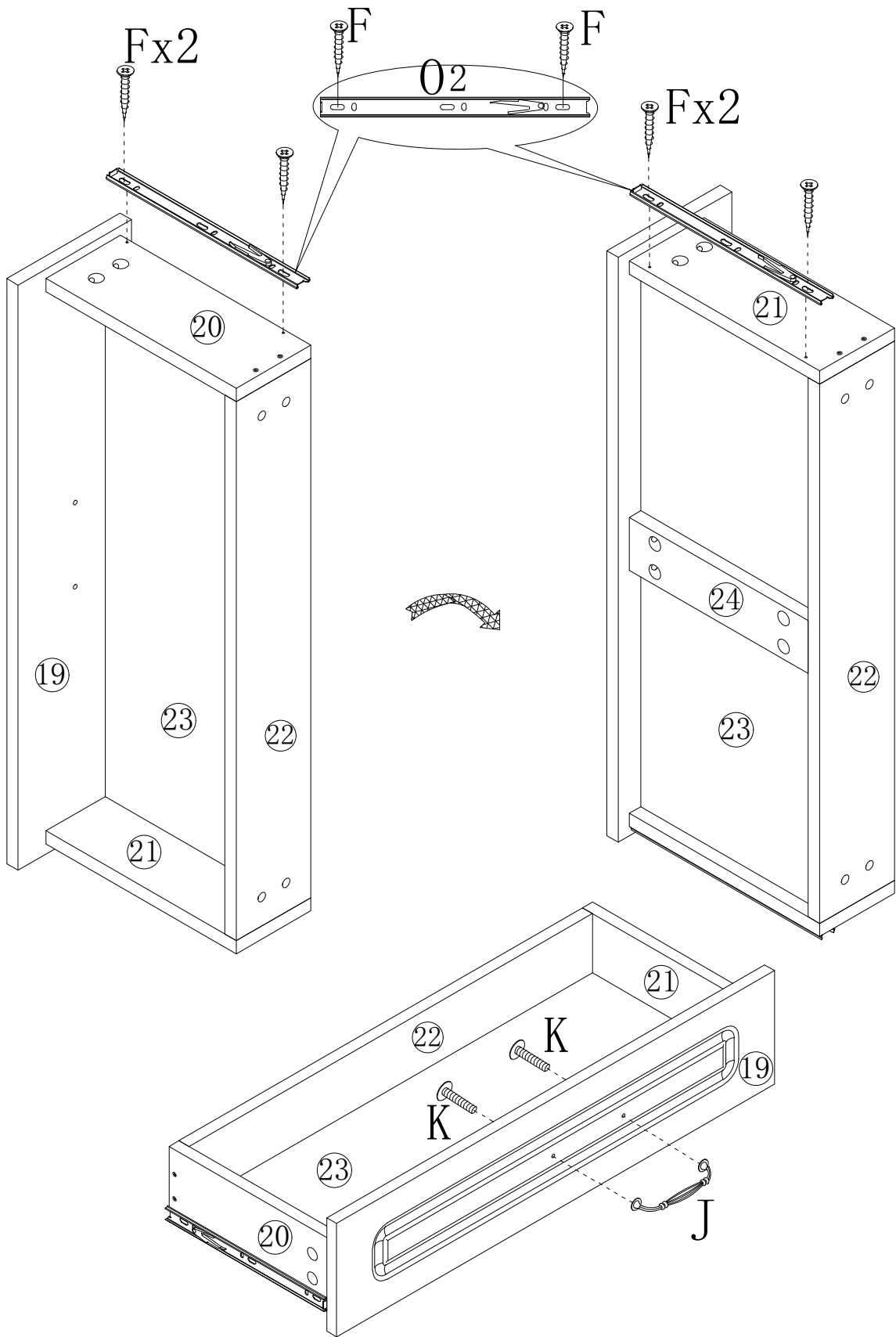
E2	4PCS	F	32PCS
			
ø3.5*14MM			

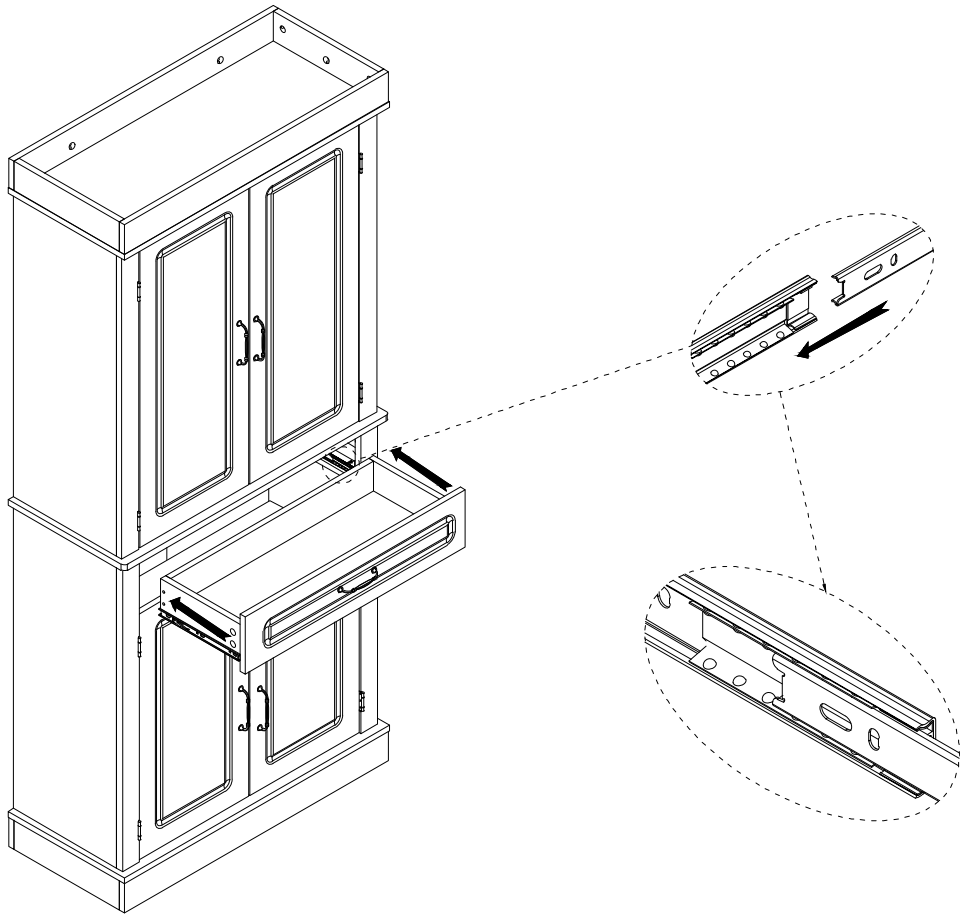



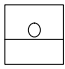



A	8PCS	B	8PCS	M	4PCS	N	4PCS
							
ø15*10MM		ø6*28MM		ø10*10MM		ø3.5*50MM	

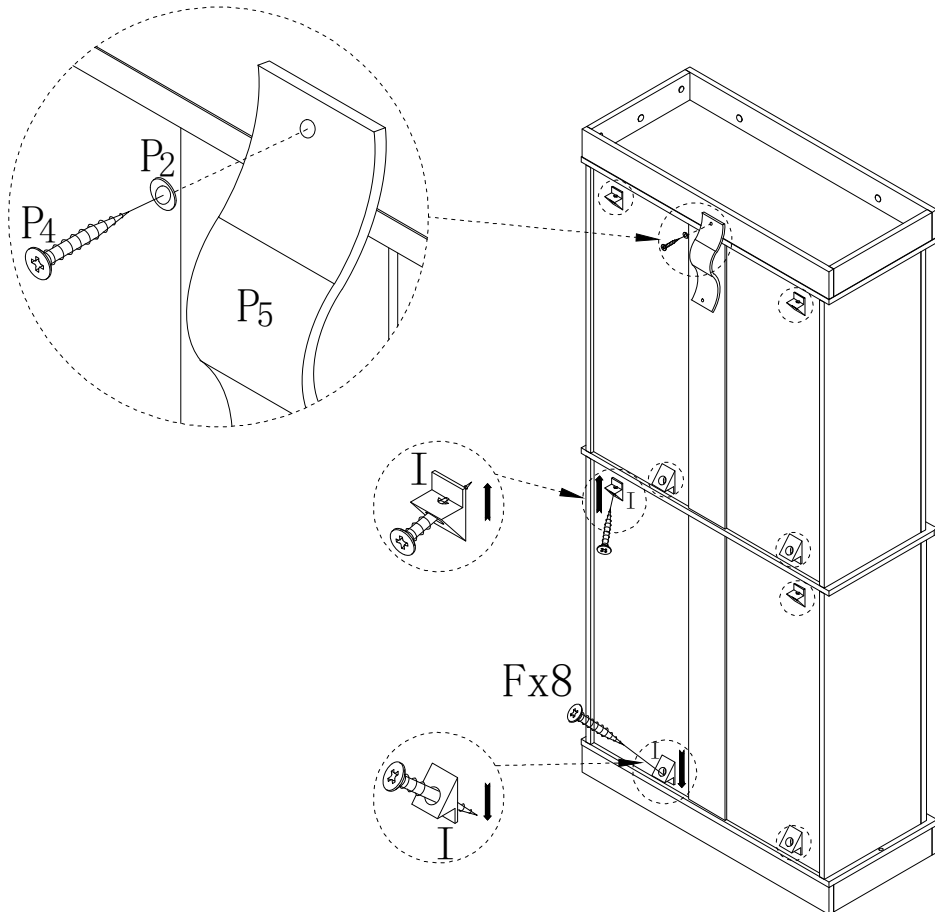





J	1PCS	K	2PCS	F	4PCS	O ₂	2PCS
							
		M4*18MM		Ø3.5*14MM			





F	8PCS
	
	Ø3.5*14MM
I	8PCS
	
P ₂	1PC
	
P ₄	1PC
	
	Ø4*12MM
P ₅	1PC
	



P ₁	IPC	P ₂	IPC	P ₃	IPC
					
ø3.5*30MM					

