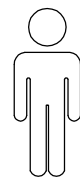
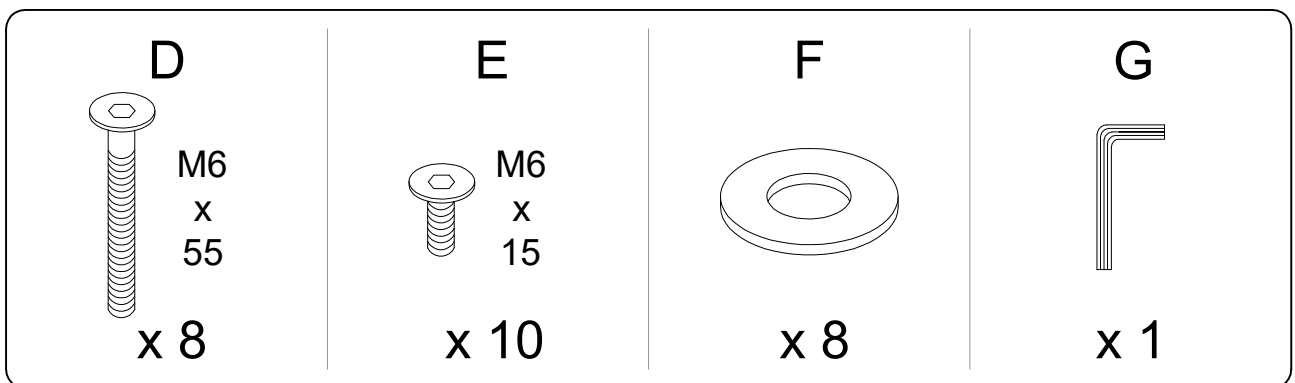
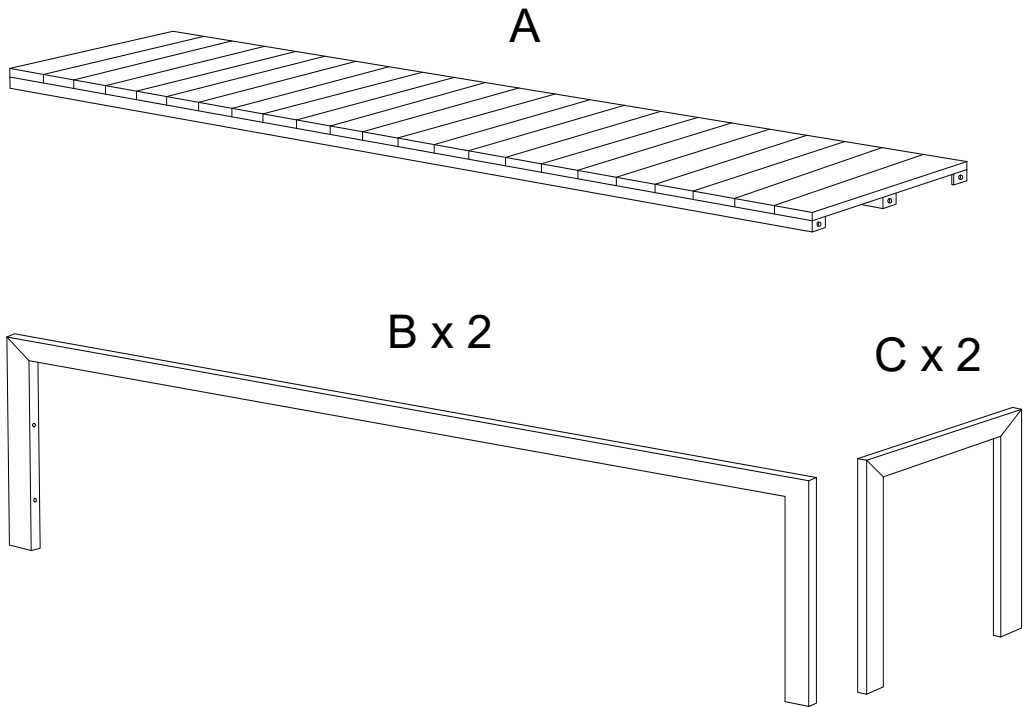
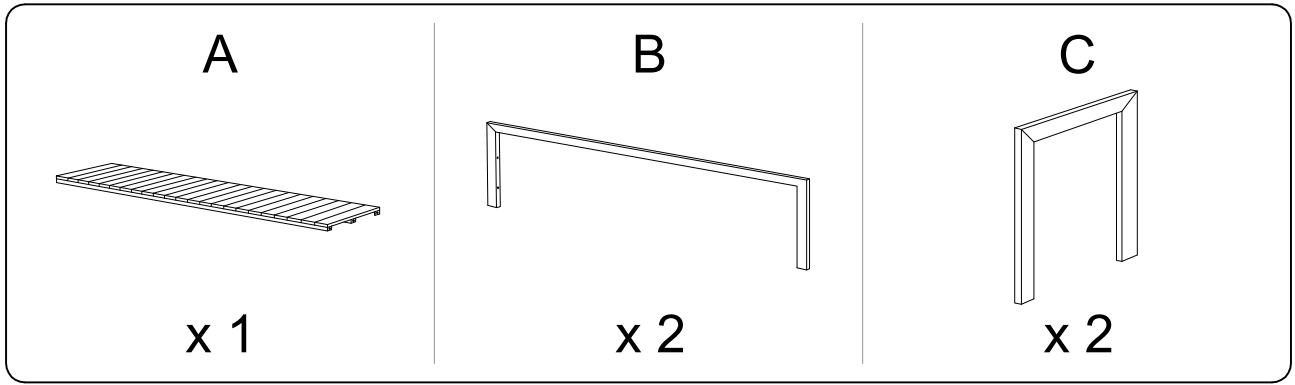




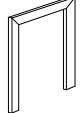
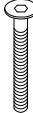

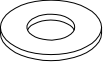
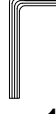
20'



1



1

<b>A</b>  x 1	<b>B</b>  x 2	<b>C</b>  x 2	<b>D</b>  M6 x 55 x 8	<b>E</b>  M6 x 15 x 10	<b>F</b>  x 8	<b>G</b>  x 1
--	--	--	--	--	--	--

