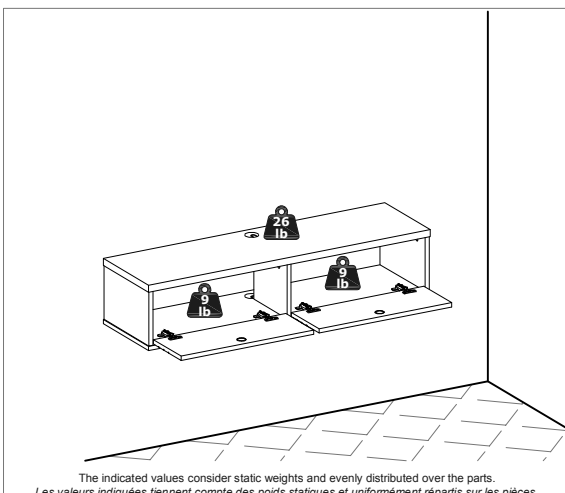
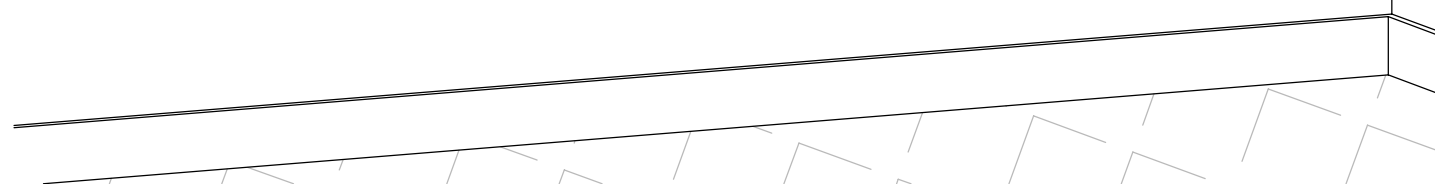
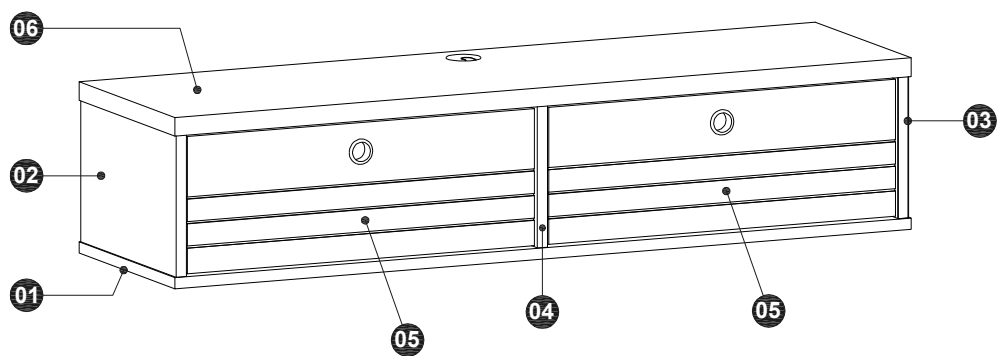


COMFORT

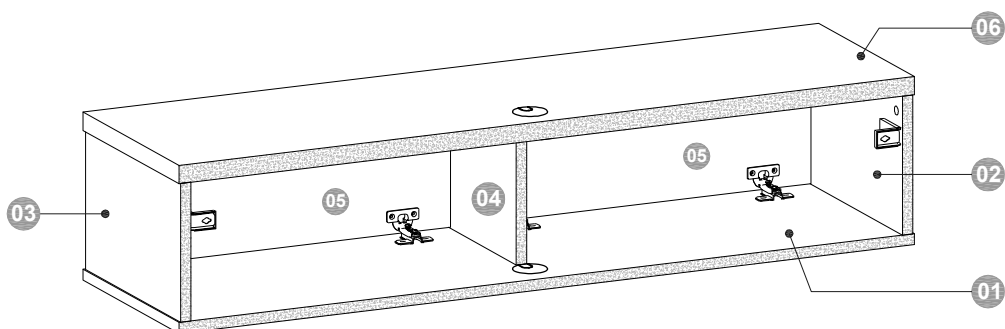


## Floating Panel / *Meuble TV Suspendu*





REAR VIEW / VUE ARRIÈRE



n.° ID	Parts Identification (Description) / Identification des pièces (Description)	Quantity / Quantité
01	Base / Base	1
02	Left Side Panel / Panneau latéral gauche	1
03	Right Side Panel / Panneau latéral droit	1
04	Partition / Cloison	1
05	Door / Porte	2
06	Top Panel / Panneau du haut	1

## TOOLS NEEDED / OUTILS NÉCESSAIRES

Manual screwdriver.  
Tournevis manuel.



Simple hammer.  
Marteau simple.



Level indicator.  
Indicateur de niveau.



Electric drill and screwdriver with drill bit Ø1/2 inch and phillips tips.  
Perceuse électrique et tournevis avec foret Ø1/2 pouce et pointes phillips.



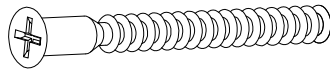
**⚠ IMPORTANT! Two people are recommended to install this product.**  
**⚠ IMPORTANT! Deux personnes sont recommandées pour installer ce produit.**

## INCLUDED IN THE HARDWARE / INCLUS DANS LE MATÉRIEL

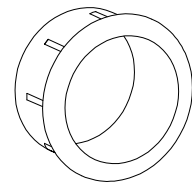
**A** 12x



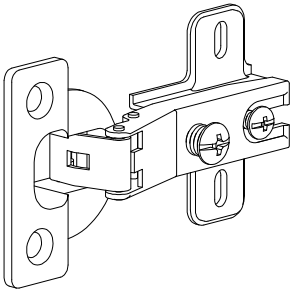
**B** 5x



**C** 2x



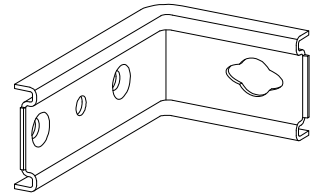
**D** 4x



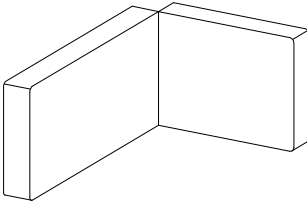
**E** 20x



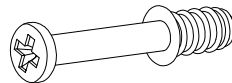
**F** 2x



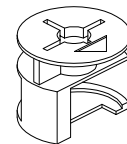
**G** 2x



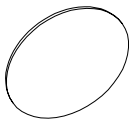
**H** 6x



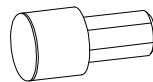
**I** 6x



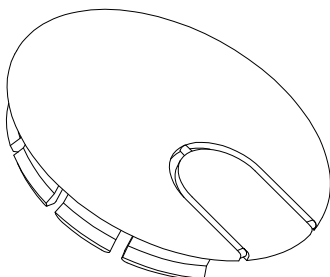
**J** 6x



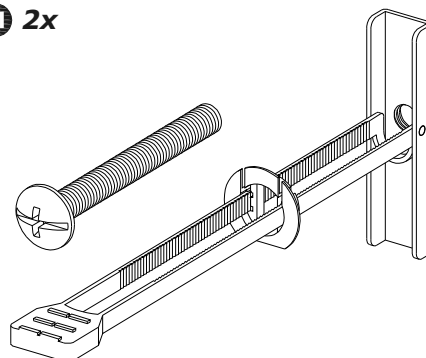
**K** 2x



**L** 2x



**M** 2x



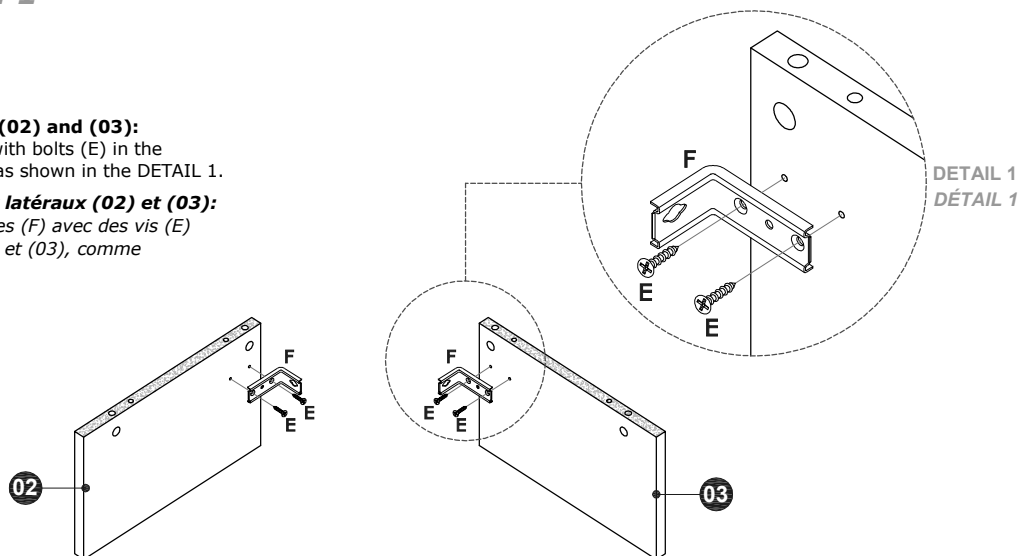
## STEP 1 / ÉTAPE 1

### Preparing the Side Panels (02) and (03):

- Fix the metal brackets (F) with bolts (E) in the Side Panels (02) and (03), as shown in the DETAIL 1.

### Préparation des Panneaux latéraux (02) et (03):

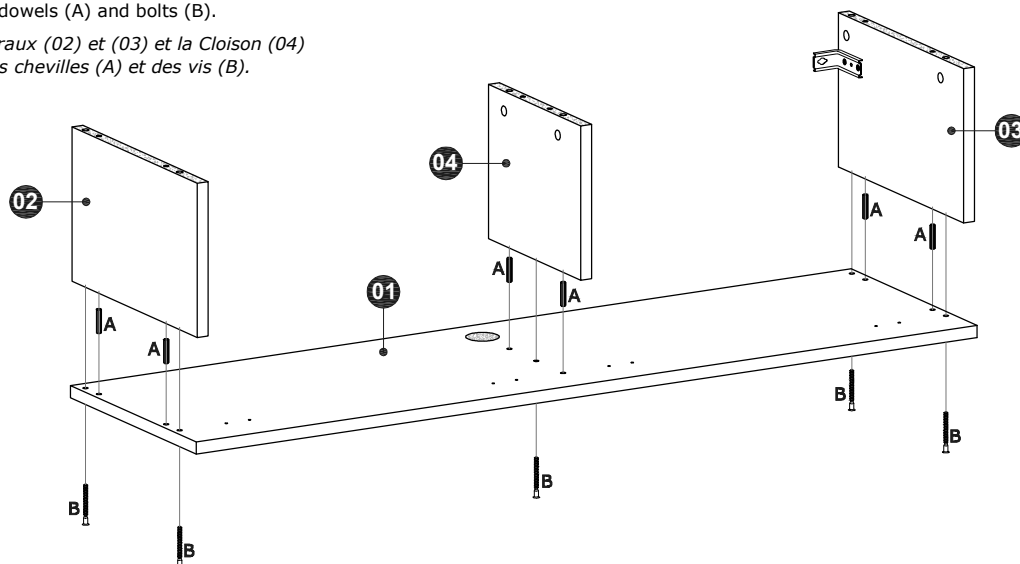
- Fixez les supports métalliques (F) avec des vis (E) aux Panneaux latéraux (02) et (03), comme indiqué dans le DÉTAIL 1.



## STEP 2 / ÉTAPE 2

- Fix the Side Panels (02) and (03) and the Partition (04) on the Base (01) with dowels (A) and bolts (B).

Fixez le Panneaux latéraux (02) et (03) et la Cloison (04) à la Base (01) avec des chevilles (A) et des vis (B).



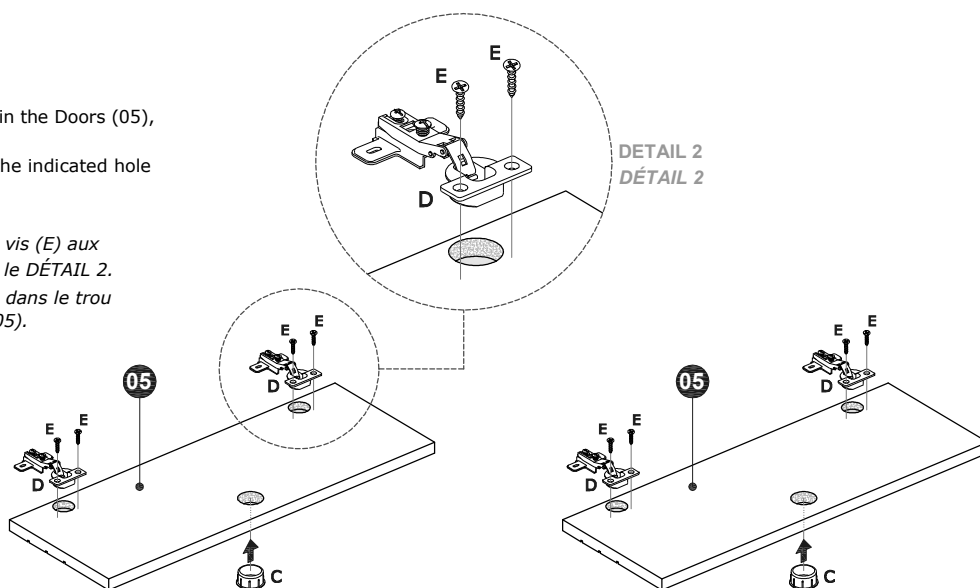
## STEP 3 / ÉTAPE 3

### Preparing the Doors (05):

- Fix the hinges (D) with bolts (E) in the Doors (05), as shown in the DETAIL 2.
- Insert the plastic ring (C) inside the indicated hole in each of the Doors (05).

### Préparation des Portes (05):

- Fixez les charnières (D) avec des vis (E) aux Portes (05), comme indiqué dans le DÉTAIL 2.
- Insérez la bague en plastique (C) dans le trou indiqué sur chacune des Portes (05).



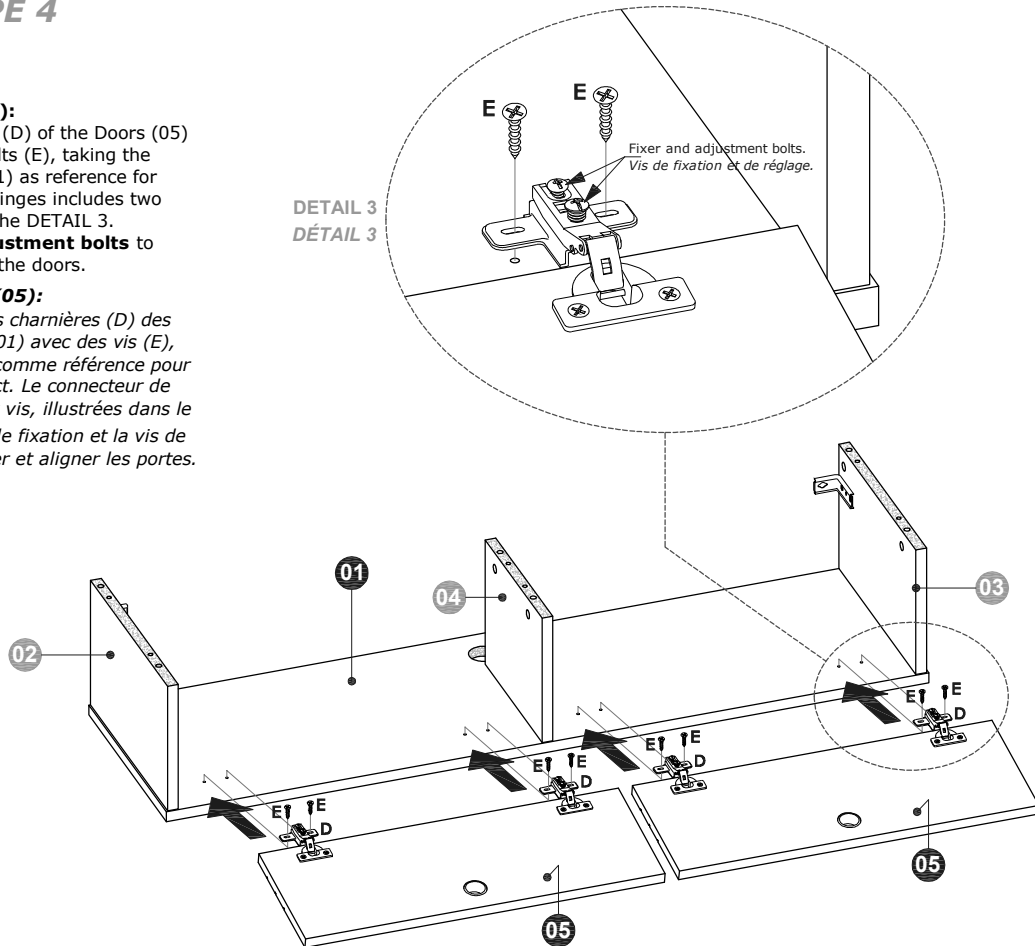
## STEP 4 / ÉTAPE 4

### Installing the Doors (05):

- Fix the hinge connectors (D) of the Doors (05) on the Base (01) with bolts (E), taking the markings on the Base (01) as reference for correct positioning. The hinges includes two more bolts, as shown in the DETAIL 3. Use these **fixer and adjustment bolts** to tighten, adjust and align the doors.

### Installation des Portes (05):

- Fixez les connecteurs des charnières (D) des Portes (05) sur la Base (01) avec des vis (E), en prenant les marques comme référence pour un positionnement correct. Le connecteur de charnière comprend deux vis, illustrées dans le DÉTAIL 3. Utilisez la vis de fixation et la vis de réglage pour serrer, régler et aligner les portes.



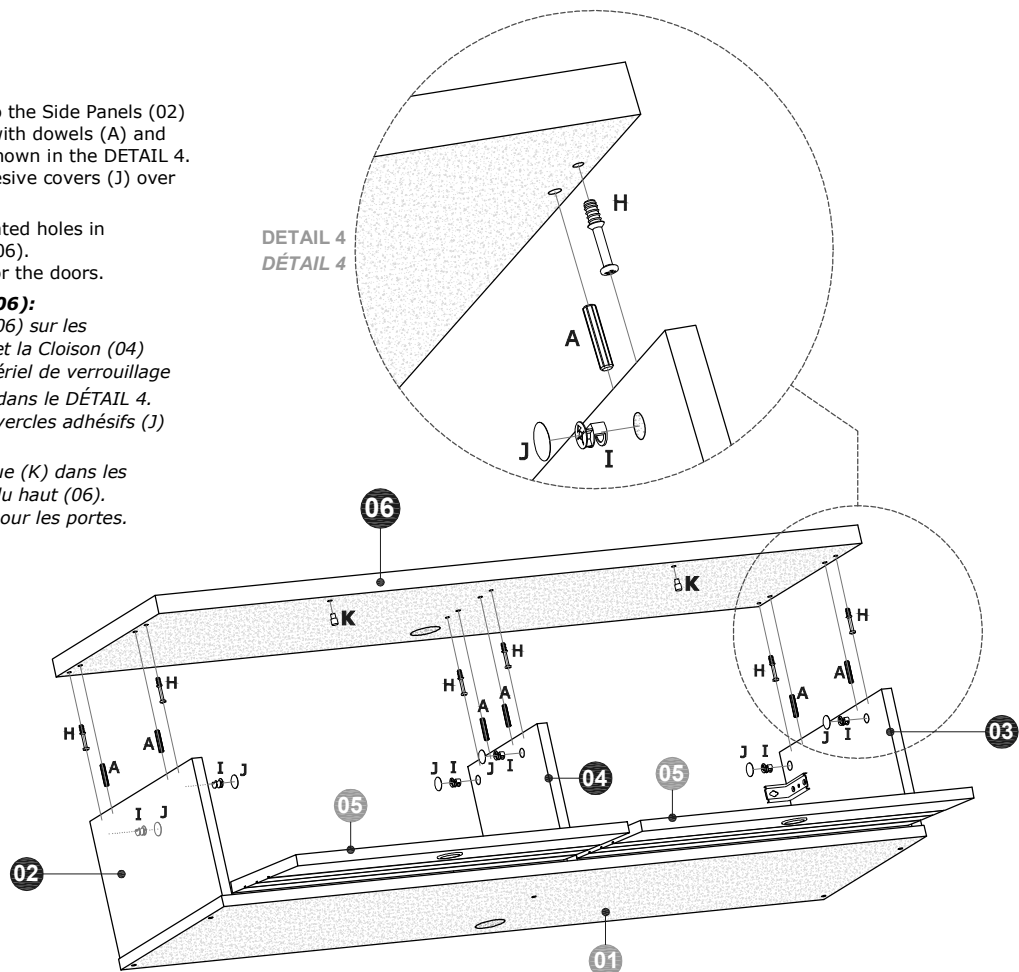
## STEP 5 / ÉTAPE 5

### Fixing the Top Panel (06):

- Connect the Top Panel (06) onto the Side Panels (02) and (03) and the Partition (04) with dowels (A) and cam lock hardware (H + I), as shown in the DETAIL 4. After the fixation, apply the adhesive covers (J) over the holes of the hardware (I).
- Apply the pins (K) into the indicated holes in the underside of the Top Panel (06). These pins will serve as a stop for the doors.

### Fixation du Panneau du haut (06):

- Connectez le Panneau du haut (06) sur les Panneaux latéraux (02) et (03) et la Cloison (04) avec des chevilles (A) et du matériel de verrouillage à came (H + I), comme indiqué dans le DÉTAIL 4. Après fixation, appliquez les couvercles adhésifs (J) sur les trous des dispositifs (I).
- Appliquez les broches en plastique (K) dans les trous indiqués sous le Panneau du haut (06). Ces broches serviront de butée pour les portes.



## STEP 6 / ÉTAPE 6

**ATTENTION!** Before installing the furniture, check the conditions of the wall for strength to properly support and anchor the weight of the suspended furniture, including equipments and objects that may be installed on the shelves.

The Kap Toggle bushings (M) supplied with the product are for hollow walls or dry wall type. Check the type of the wall on which the installation will be made and, if necessary, look for more suitable bushings or devices. To mark the position and fix the furniture on the wall, check the level of the parts.

**ATTENTION!** Avant d'installer l'armoire, vérifiez l'état du mur pour la résistance, afin de supporter et d'ancrer correctement le poids de l'armoire suspendue, y compris l'équipement et les objets qui peuvent être installés sur les étagères. Les douilles Kap Toggle (M) fournies avec le produit sont destinées aux murs creux ou à cloisons sèches. Vérifiez le type de mur sur lequel l'installation sera effectuée et, si nécessaire, prévoir des accessoires plus adaptés. Pour marquer la position et fixer le meuble au mur, vérifiez le niveau des pièces.

- Place the already assembled furniture on the site and at the desired height for the installation and mark the position of the holes on the wall to fixation through the two metal brackets (F), as shown in the drawing and using the brackets themselves as reference.

Positionnez le meuble déjà assemblé à l'endroit et à la hauteur désirée pour l'installation et marquez la position des trous dans le mur pour la fixation à travers les deux supports métalliques (F), comme indiqué sur le dessin et en utilisant les supports eux-mêmes comme référence.

- With electric drill and drill bit  $\varnothing 1/2$  inch, make the two holes in the wall.

Percez les deux trous dans le mur avec une perceuse électrique avec un foret  $\varnothing 1/2$  pouce.

- Apply the bushings (M) into the holes in the wall.

Appliquez les douilles (M) dans les trous du mur.

- Reposition the furniture in the place and apply the bolts  $1/4 \times 2.1/4$  inches as shown in the drawing, for fixing the brackets (F) at the bushings (M) already applied into the holes on the wall.

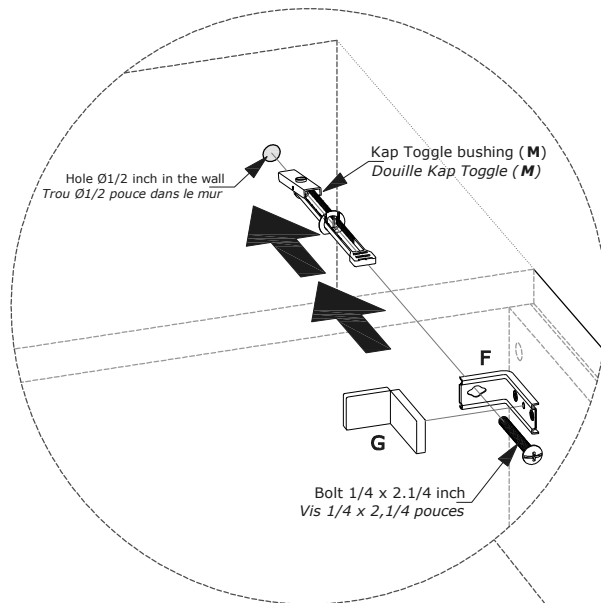
Repositionnez le meuble en place et appliquez les vis  $1/4 \times 2,1/4$  pouces comme indiqué sur le dessin, pour fixer les supports (F) dans les douilles (M) déjà appliquées dans les trous du mur.

- After the fixation, apply the plastic covers (G) over the metal brackets (F).

Après fixation, appliquez les capuchons en plastique (G) sur les supports métalliques (F).

- Insert the plastic covers (L) into the holes for pass wires in the Base (01) and in the Top Panel (06).

Insérez les couvercles en plastique (L) dans les trous pour faire passer les fils dans la Base (01) et le Panneau du haut (06).



DETAIL 5 / DÉTAIL 5

