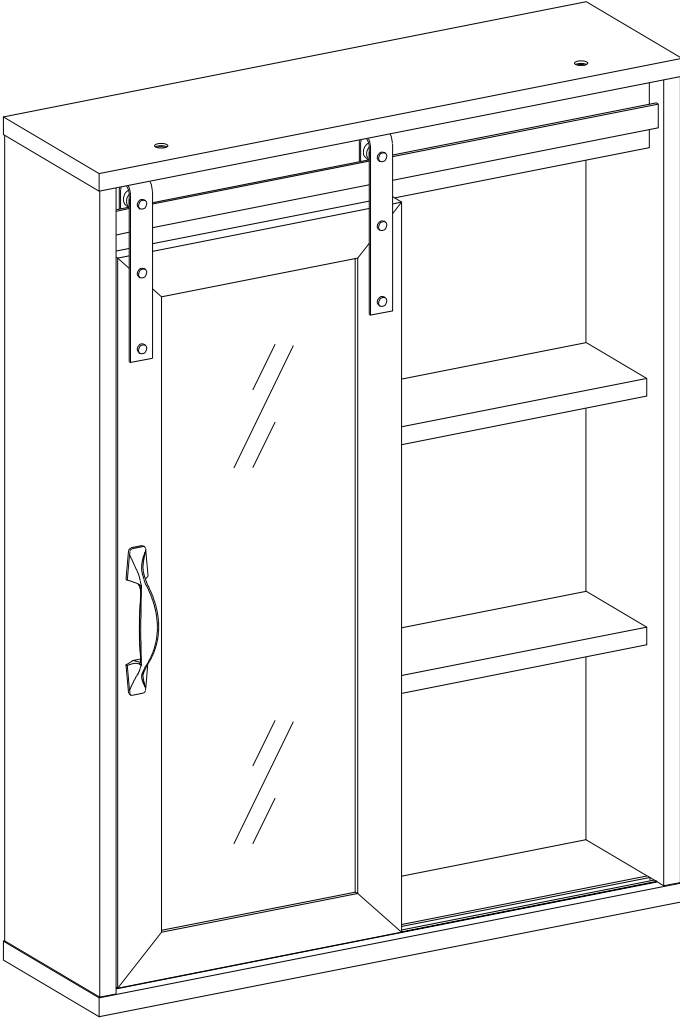


**Assembly Instructions**

**Instructions de montage**

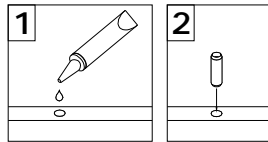
**Instrucciones de ensamblaje**

**Montageanleitung**

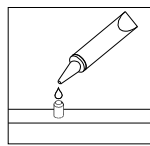


# General Assembly Guidelines

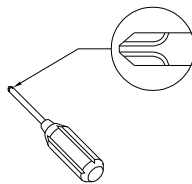
- I. Ensure that all parts and hardware are available before beginning assembly.
- II. Follow each step carefully to ensure the proper assembly of this product.
- III. Two people are recommended for ease in the assembly of this product.
- IV. The three main types of hardware used to assemble this product are: wood dowels, screws and bolts.
- V. The provided glue is to secure wood dowels in place. When first inserting dowels, locate the appropriate hole for the dowel, place a small amount of glue in the hole and insert the dowel. Wipe away excess glue immediately.



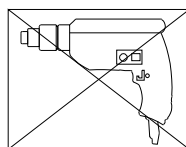
In future assembly steps when dowels are necessary to attach assembly parts together, place a small amount of glue on the end of the dowel before attaching parts together. Wipe away excess glue immediately.



- VI. A Phillips head screwdriver is required for the assembly of this product .



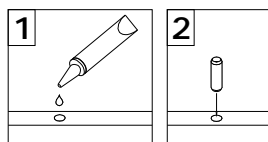
- VII. Power tools should not be used to assemble this product.



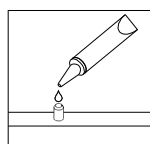
- VIII. Drill may be needed for securing product to wall.

# Instructions de montage générales

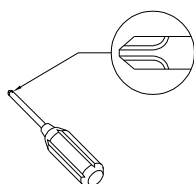
- I. Assurez-vous que toutes les pièces et tout le matériel sont disponibles avant de commencer le montage.
- II. Suivez attentivement chaque étape afin de vous assurer du montage adéquat de ce produit.
- III. Il est recommandé d'être deux pour faciliter le montage de ce produit.
- IV. Les principaux types de matériel utilisés pour assembler ce produit sont : des goujons en bois, des vis et des boulons.
- V. La colle fournie a pour but de maintenir en place les goujons en bois. Quand vous insérez les goujons, localisez le trou approprié pour le goujon, déposez une petite quantité de colle dans le trou et insérez le goujon. Essayez l'excès de colle immédiatement.



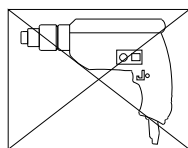
Dans les prochaines étapes de montage, lorsque des goujons sont nécessaires pour assembler les pièces, déposez une petite quantité de colle à l'extrémité du goujon avant d'assembler les pièces. Essayez l'excès de colle immédiatement.



- VI. Un tournevis cruciforme est requis pour le montage de ce produit.



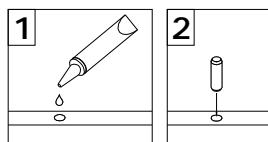
- VII. Des outils électriques ne doivent pas être utilisés pour monter ce produit.



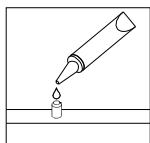
- VIII. Une perceuse peut être nécessaire pour fixer le produit au mur.

# Pautas generales para el ensamblaje

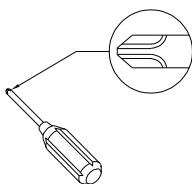
- I. Asegúrese de que todas las partes y herrajes estén disponibles antes del ensamblaje.
- II. Siga cada paso cuidadosamente para garantizar el ensamblaje correcto de este producto.
- III. Se recomienda que dos personas realicen el ensamblaje de este producto para una mayor facilidad.
- IV. Los tres tipos principales de herraje usados para ensamblar este producto son: clavijas de madera, tornillos y pernos.
- V. El pegamento que se proporciona es para asegurar las clavijas de madera en su lugar. Cuando inserte las clavijas, ubique el agujero adecuado para la clavija, coloque una pequeña cantidad de pegamento en el agujero e inserte la clavija. Limpie el exceso de pegamento de inmediato.



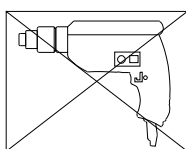
En los pasos posteriores del ensamblaje, cuando las clavijas sean necesarias para fijar las partes del ensamblaje, coloque una pequeña cantidad de pegamento en el extremo de la clavija antes de unir las partes. Limpie el exceso de pegamento de inmediato.



- VI. Es necesario un destornillador Phillips para el ensamblaje de este producto.



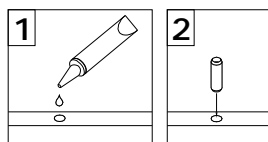
- VII. No se deberán usar herramientas eléctricas en el ensamblaje de este producto.



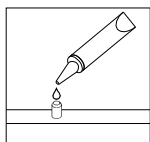
- VIII. Es probable que se necesite un taladro para asegurar el producto a la pared.

# Allgemeine Montagerichtlinien

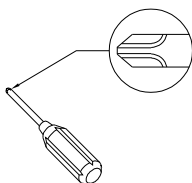
- I. Achten Sie darauf, dass vor Beginn der Montage alle Bauteile und Hardware zur Verfügung stehen.
- II. Befolgen Sie jeden Schritt genau, um die ordnungsgemäße Montage dieses Produkts zu gewährleisten.
- III. Es werden zwei Personen empfohlen, um die Montage dieses Produkts zu vereinfachen.
- IV. Die drei Haupttypen von Beschlägen, die zur Montage dieses Produkts verwendet werden, sind: Holzdübel Schrauben und Bolzen.
- V. Der mitgelieferte Leim dient zur Befestigung von Holzdübeln. Beim ersten Einsetzen von Dübeln das passende Dübelloch finden, eine kleine Menge Kleber in das Loch geben und den Dübel einsetzen. Überschüssigen Kleber sofort abwischen.



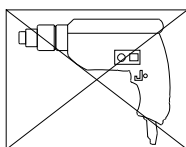
In zukünftigen Montageschritten, wenn Dübel zur Befestigung von Montageteilen benötigt werden, eine kleine Menge Klebstoff auf das Ende des Dübels geben, bevor die Teile miteinander befestigt werden. Überschüssigen Kleber sofort abwischen.



- VI. Zur Montage dieses Produkts wird ein Phillips Schlitzschraubenzieher benötigt.



- VII. Es dürfen keine Elektrowerkzeuge zur Montage dieses Produkts verwendet werden.



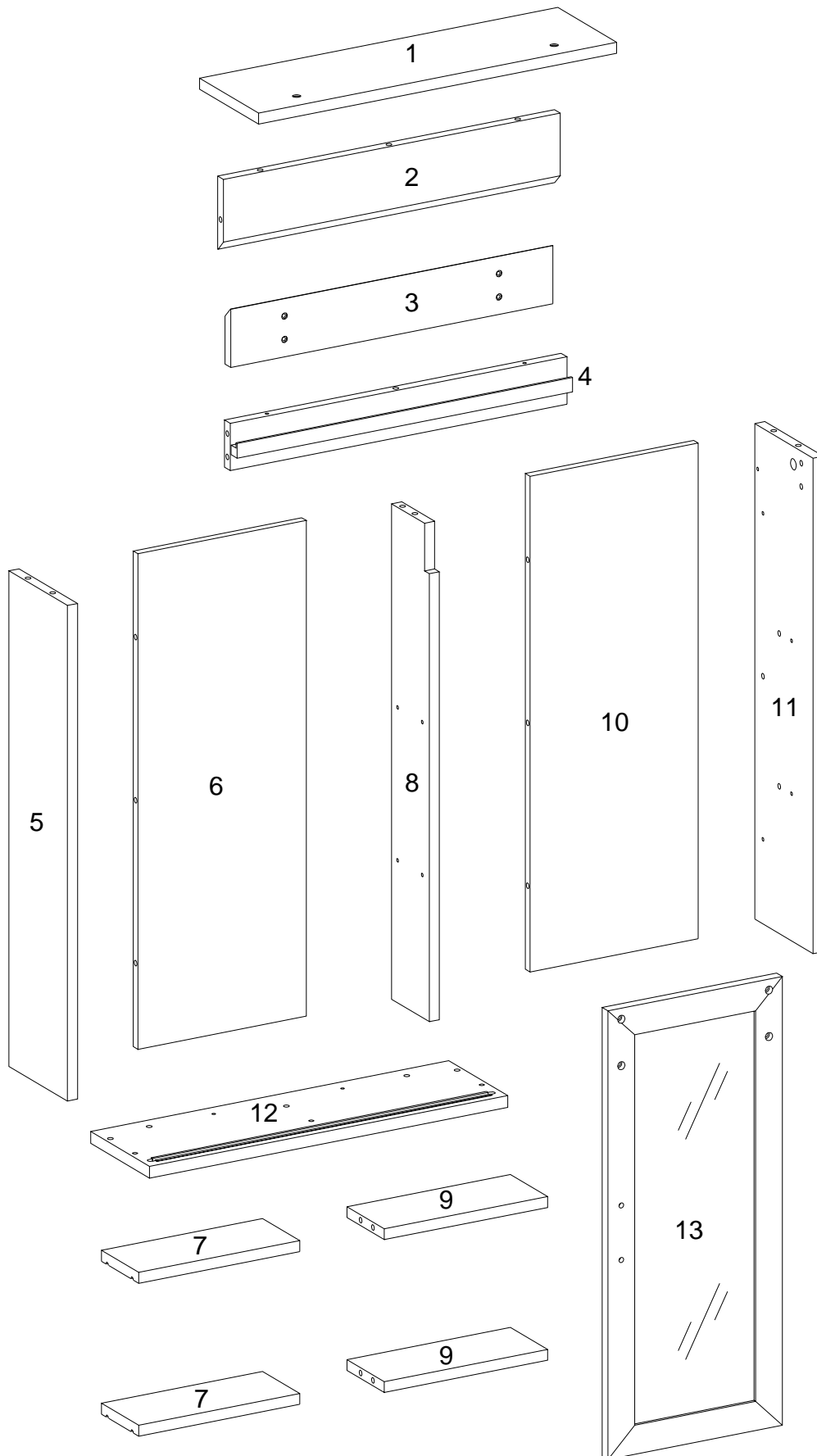
- VIII. Möglicherweise wird ein Bohrer benötigt, um das Produkt an der Wand zu befestigen.

# Parts List

# Liste des pièces

## Lista de piezas

## Stückliste


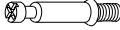



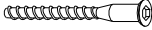




## Hardware List

### Liste des pièces


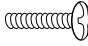
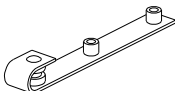


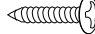


## Liste du matériel

### Teilleliste

A		Ø8x30mm	Wooden dowel Cheville en bois Clavija de madera Holzdübel	22	pcs
B		Ø6x35mm	Cam bolt Boulon à came Perno de leva Nockenschraube	18	pcs
C		Ø15x11mm	Cam lock Serrure à came Cerradura de leva Zylindermutter	12	pcs
D		Ø15x9mm	Cam lock Serrure à came Cerradura de leva Zylindermutter	6	pcs
E		Ø30mm	Sticker Autocollant Pegatina Aufkleber	23	pcs
F		Ø6x50mm	Screw Vis Tornillo Schraube	5	pcs
G		M 4	Hex key Clé hexagonale Llave hexagonal Inbusschlüssel	1	pc
H		Ø8x5x16mm	Shelf support pin Goupille de support d'étagère Perno de soporte del estante Regalstützstift	8	pcs

Hardware List  
Liste des pièces

Liste du matériel  
**Teileliste**

J			Handle Poignée Mango Griff	1	pc
K		Ø4x12mm	Handle Bolt Boulon de poignée Perno de la manija Griffbolzen	2	pcs
L			Pulley Poulie Polea Rolle	2	pcs
M		Ø1/4"x13mm	Bolt Boulon Perno Bolzen	4	pcs
N			Plate Plaque Placa Platte	1	pc
P		Ø4x12mm	Screw Vis Tornillo Schraube	2	pcs
Q		Ø4x50mm	Screw Vis Tornillo Schraube	4	pcs
R			Nut Écrou Tuerca Mutter	4	pcs

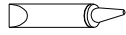
## Hardware List

## Liste des pièces

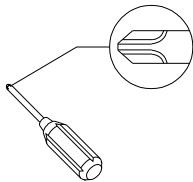
## Liste du matériel

## Teileliste

S



Glue tube 1 pc  
Tube de colle  
Tubo de pegamento  
Kleber in Tube



Philips head screwdriver required for assembly  
(not included)

Un tournevis cruciforme est requis pour l'assemblage.  
(non inclus)

Se requiere un destornillador de cabeza Philips para el montaje  
(no incluido)

Für die Montage benötigen Sie einen Kreuzschlitzschraubenzieher  
(nicht enthalten)

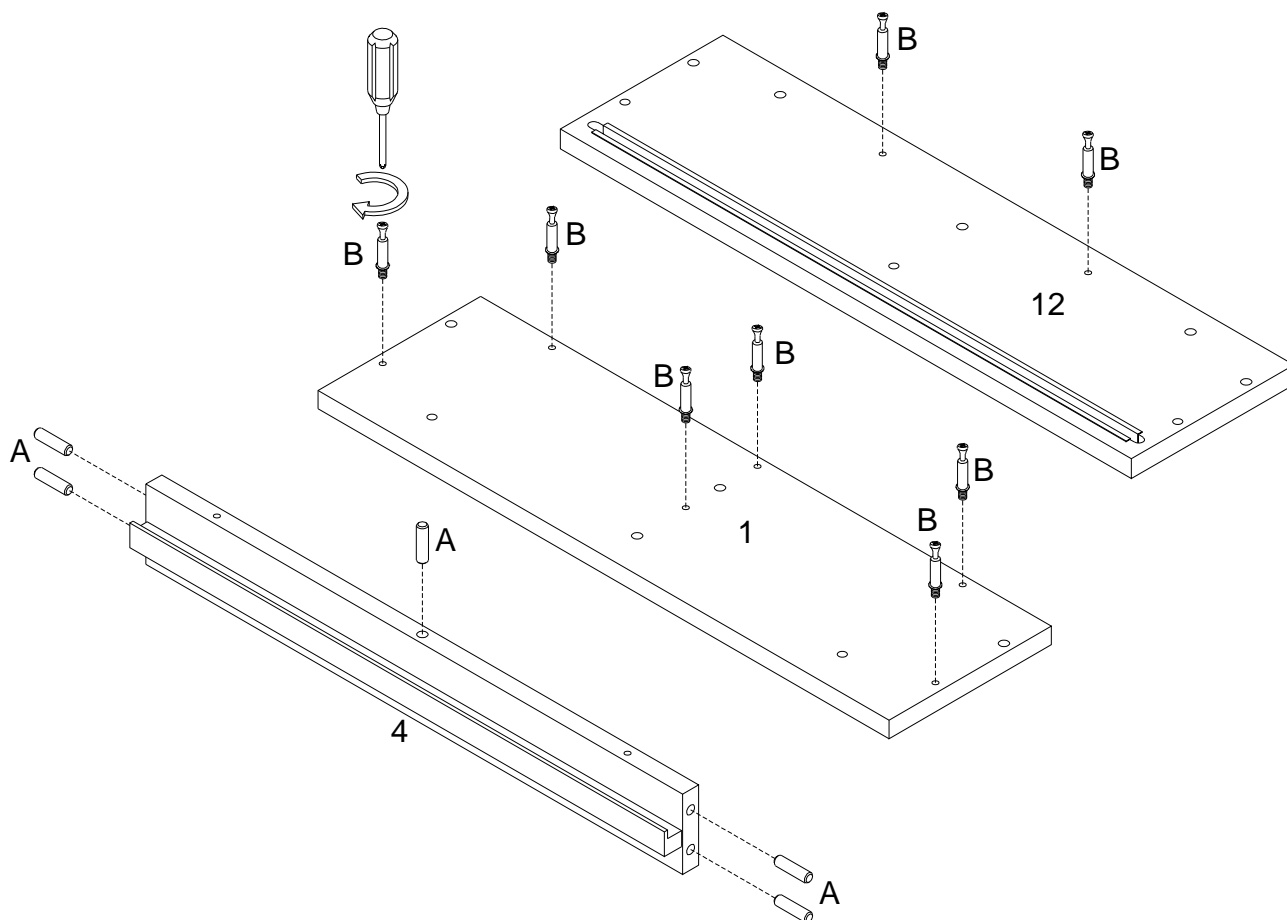
*The hardware quantities listed above are required for proper assembly. Some extra hardware may also have been included.*

*Les quantités de matériel indiquées ci-dessus sont requises pour un montage adéquat. Du matériel supplémentaire peut aussi avoir été inclus.*

*Las cantidades de materiales antes mencionadas son necesarias para el ensamblaje apropiado. Se podrían incluir algunas piezas de materiales adicionales.*

*Für die ordnungsgemäße Montage sind die oben aufgeführten Mengen der jeweiligen Beschläge erforderlich. Möglicherweise sind zusätzliche Beschläge enthalten.*

# Step 1



(EN)

Insert wooden dowel (A) into part (4) , then secure Cam bolt (B) into parts (1,12) with Philips head screwdriver as per diagram.

(FR)

Insérez la cheville en bois (A) dans la pièce (4) , puis fixez le boulon à came (B) dans les pièces (1,12) avec un tournevis cruciforme conformément au schéma.

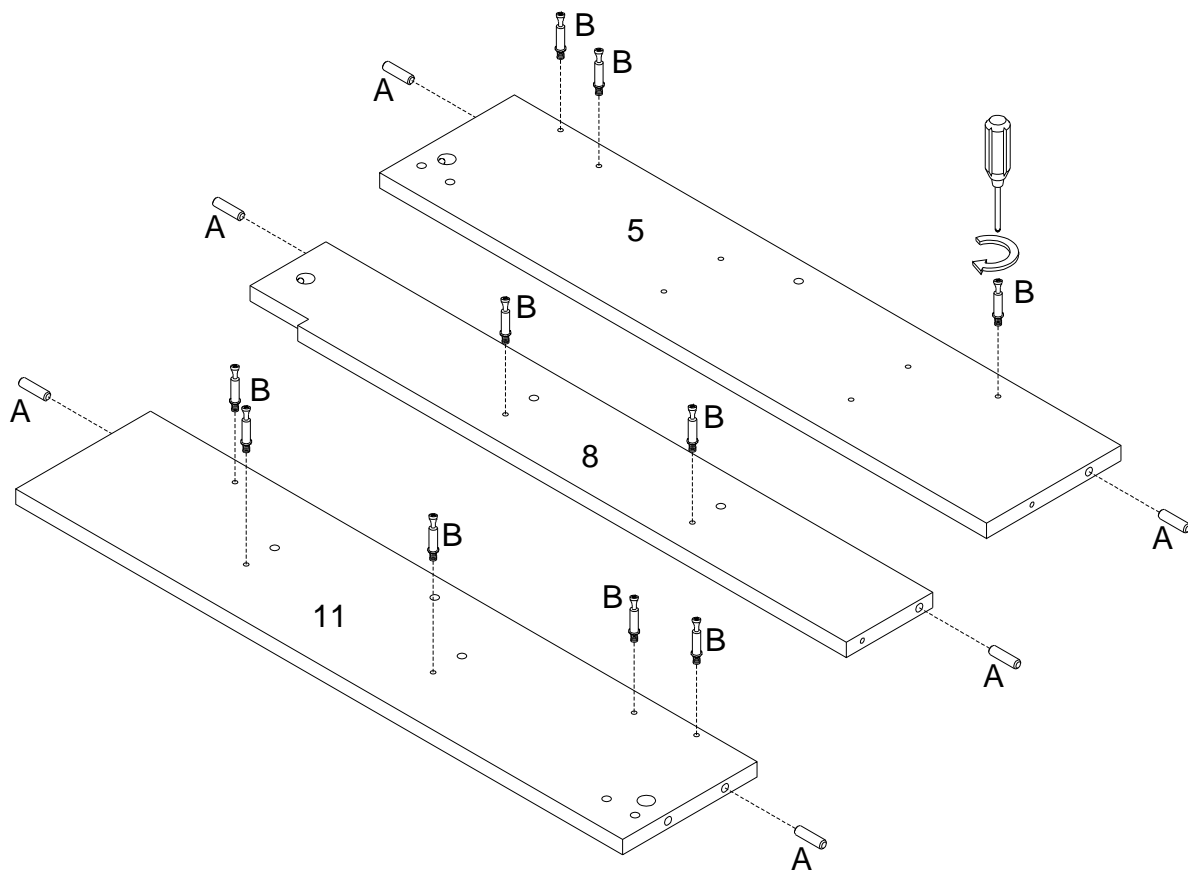
(ESP)

Inserte la clavija de madera (A) en la parte (4) , luego fije el perno de leva (B) en las partes (1,12) con un destornillador de cabeza Philips según el diagrama.

(DE)

Stecken Sie den Holzdübel (A) in das Teil (4) ein, dann befestigen Sie die Nockenschraube (B) in die Teile (1,12) mit dem Kreuzschlitzschraubendreher von Philips gemäß der Abbildung.

## Step 2



(EN)

Insert wooden dowel (A) into parts (5,8,11) , then secure Cam bolt (B) into parts (5,8,11) with Philips head screwdriver as per diagram.

(FR)

Insérez la cheville en bois (A) dans les pièces (5,8,11), puis fixez le boulon à came (B) dans les pièces (5,8,11) avec le tournevis cruciforme conformément au schéma.

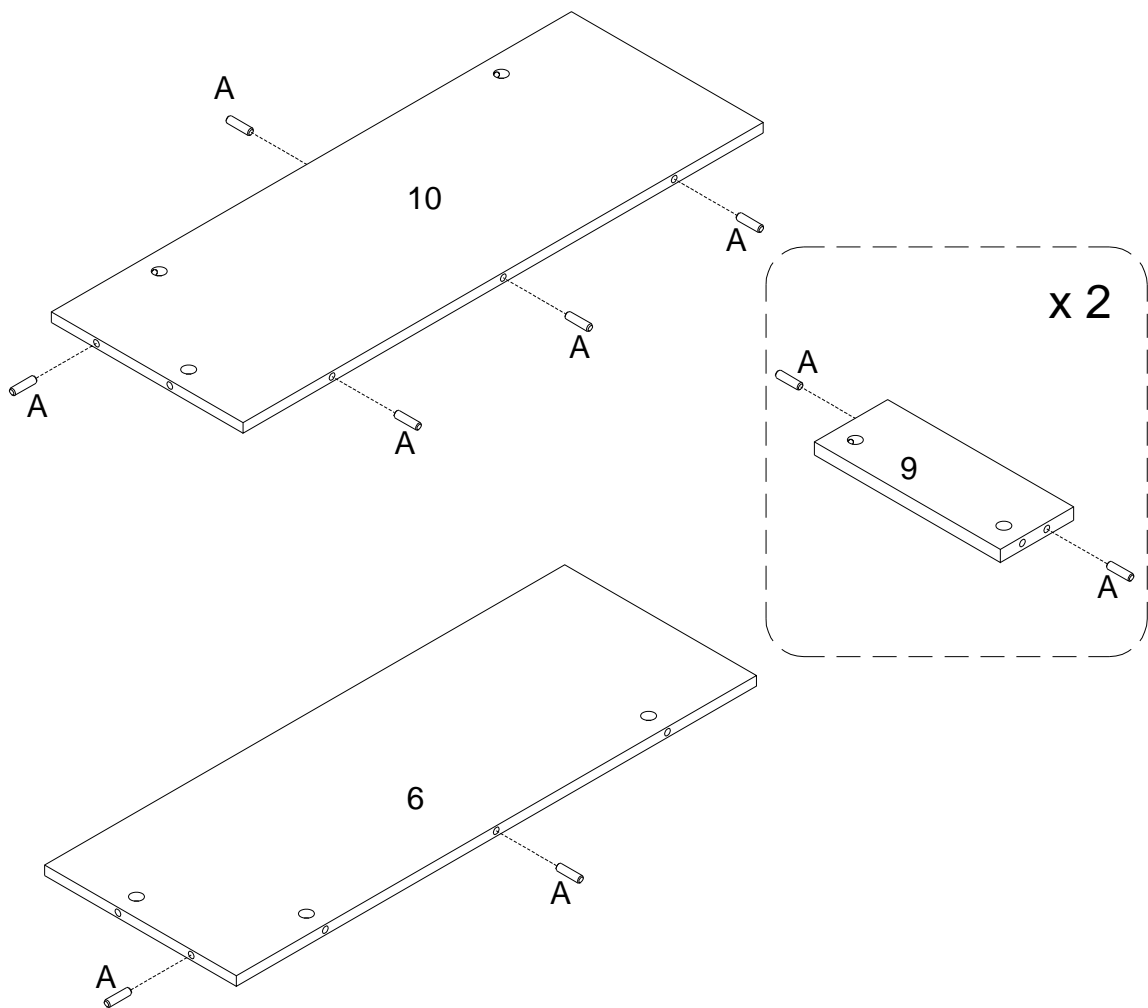
(ESP)

Inserte la clavija de madera (A) en las partes (5,8,11), luego fije el perno de leva (B) en las partes (5,8,11) con un destornillador de cabeza Philips como se muestra en el diagrama.

(DE)

Stecken Sie den Holzdübel (A) in die Teile (5,8,11) ein, dann befestigen Sie die Nockenschraube (B) in die Teile (5,8,11) durch den Kreuzschlitzschraubendreher von Philips gemäß der Abbildung.

## Step 3



(EN)

Insert wooden dowel (A) into parts (6,9,10) as per diagram.

(FR)

Insérez la cheville en bois (A) dans les pièces (6,9,10) selon le schéma.

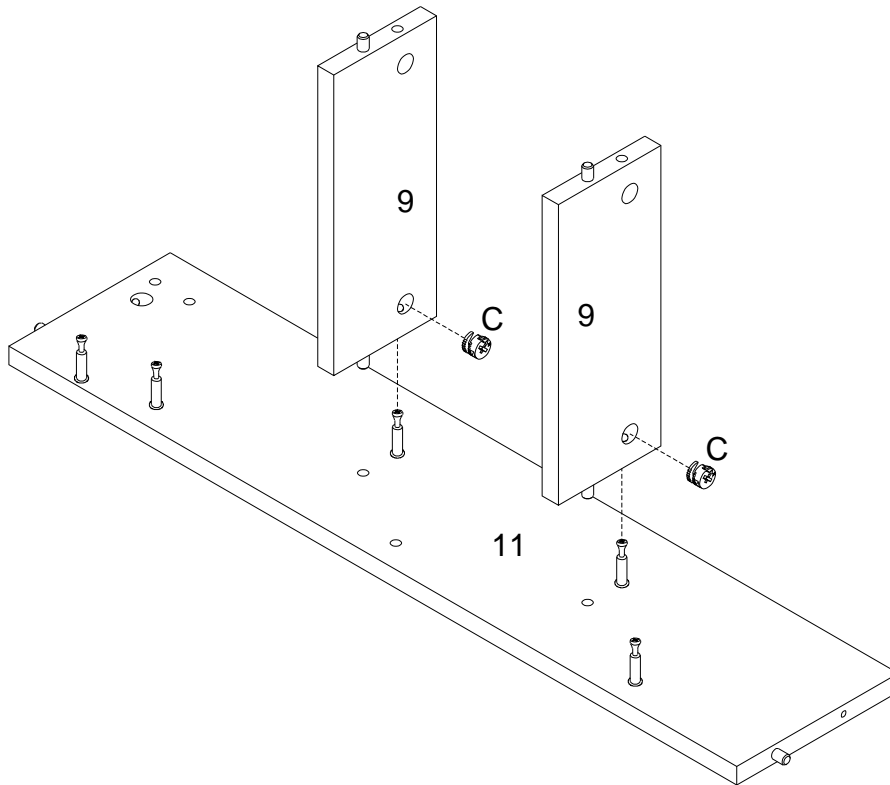
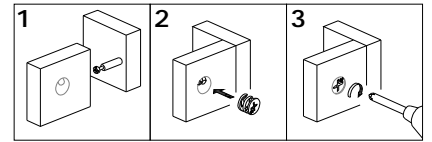
(ESP)

Inserte la clavija de madera (A) en las partes (6,9,10) según el diagrama.

(DE)

Stecken Sie den Holzdübel (A) in die Teile (6,9,10) gemäß der Abbildung ein.

# Step 4



(EN)

Using Cam lock (C) secure parts (9) into part (11) with Philips head screwdriver as per diagram.

(FR)

Utilisez le verrou à came (C) pour fixer les pièces (9) dans la pièce (11) avec un tournevis cruciforme conformément au schéma.

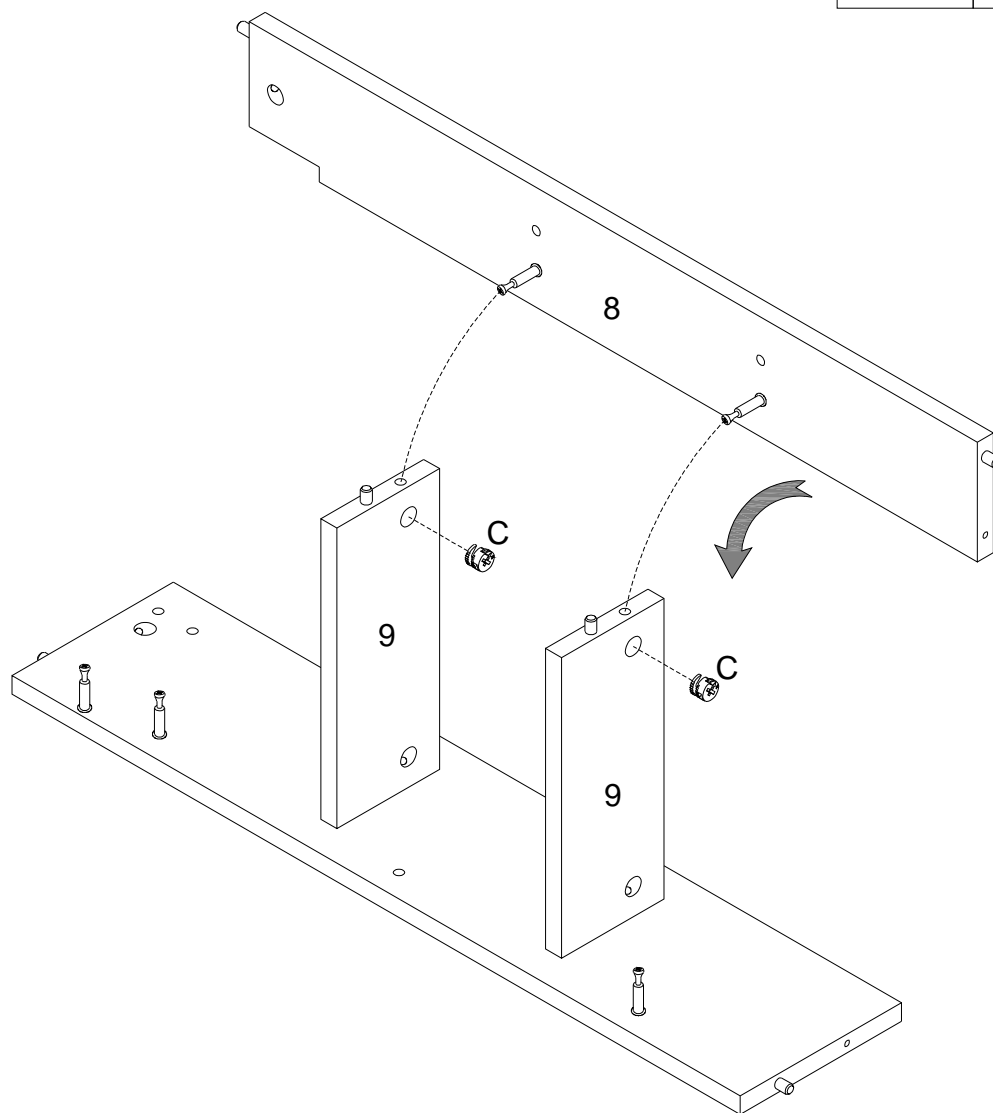
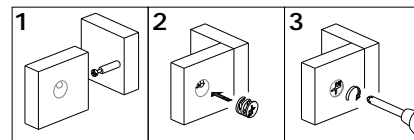
(ESP)

Use el cierre de leva (C) para fijar las partes (9) en la parte (11) con un destornillador de cabeza Philips como se muestra en el diagrama.

(DE)

Befestigen Sie die Teile (9) in das Teil (11) mit der Zylindermutter (C) durch den Kreuzschlitzschraubendreher von Philips gemäß der Abbildung.

## Step 5



(EN)

Using Cam lock (C) secure parts (8) into part (9) with Philips head screwdriver as per diagram.

(FR)

Utilisez le verrou à came (C) pour fixer les pièces (8) dans la pièce (9) avec un tournevis cruciforme conformément au schéma.

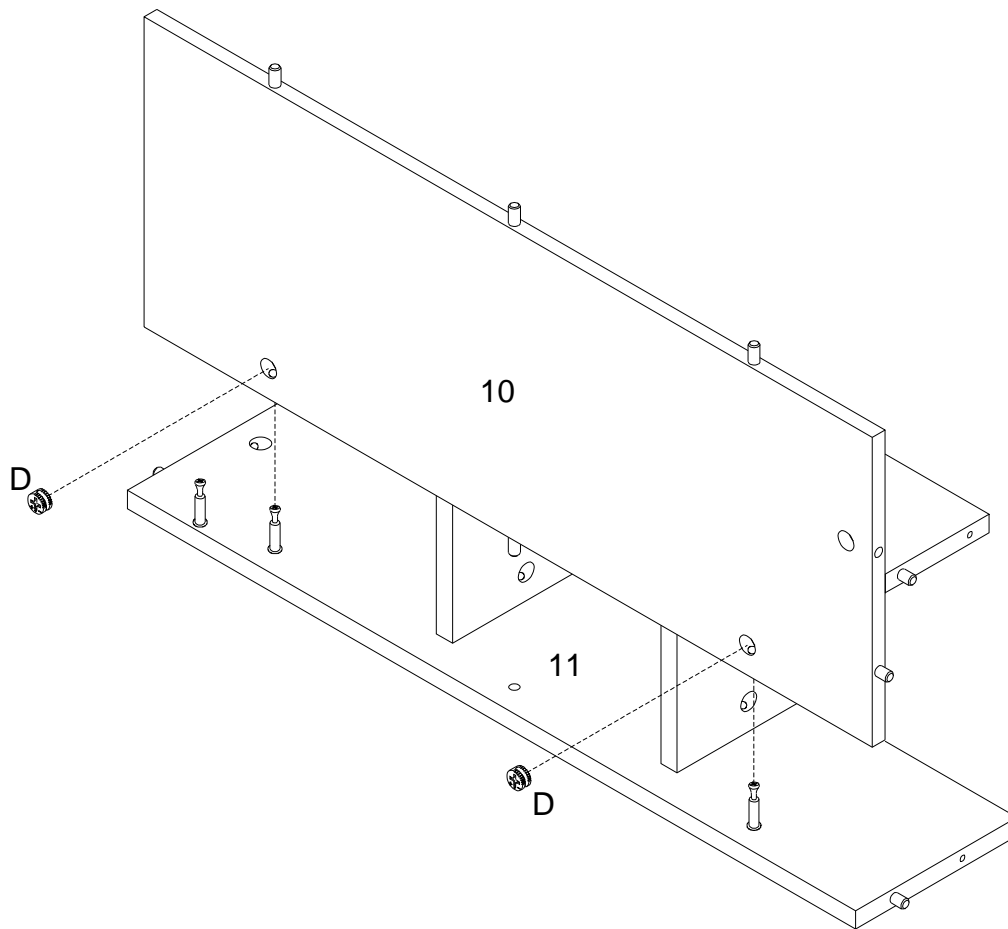
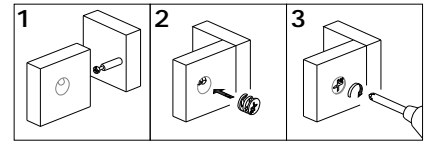
(ESP)

Use el cierre de leva (C) para fijar las partes (8) en la parte (9) con un destornillador de cabeza Philips como se muestra en el diagrama.

(DE)

Befestigen Sie die Teile (8) in das Teil (9) mit der Zylindermutter (C) durch den Kreuzschlitzschraubendreher von Philips gemäß der Abbildung.

# Step 6



(EN)

Using Cam lock (D) secure parts (10) into part (11) with Philips head screwdriver as per diagram.

(FR)

En utilisant le verrou à came (D), fixez la pièce (10) à la pièce (11) avec un tournevis cruciforme conformément au schéma.

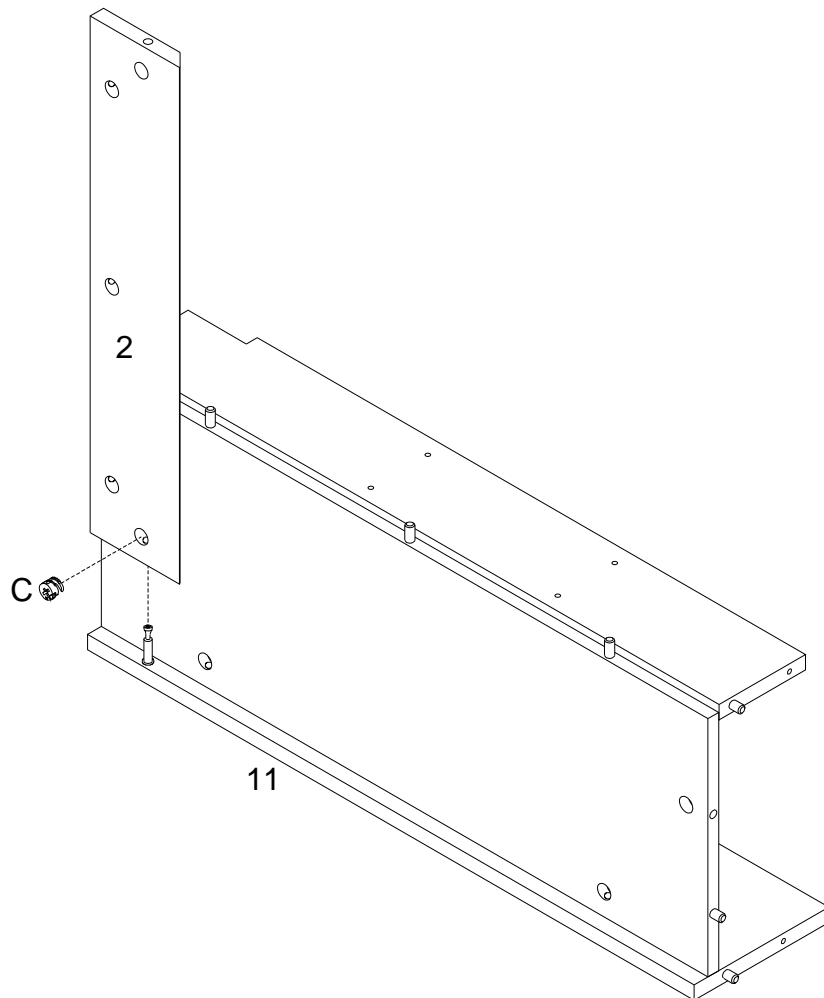
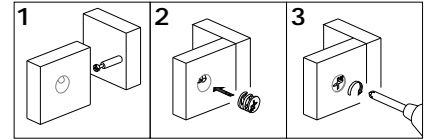
(ESP)

Use el cierre de leva (D) para fijar la parte (10) en la parte (11) con un destornillador de cabeza Philips según el diagrama.

(DE)

Befestigen Sie das Teil (10) an das Teil (11) mit der Zylindermutter (D) durch den Kreuzschlitzschraubendreher von Philips gemäß der Abbildung.

# Step 7



(EN)

Using Cam lock (C) secure parts (2) into part (11) with Philips head screwdriver as per diagram.

(FR)

Utilisez le verrou à came (C) pour fixer les pièces (2) dans la pièce (11) avec un tournevis cruciforme conformément au schéma.

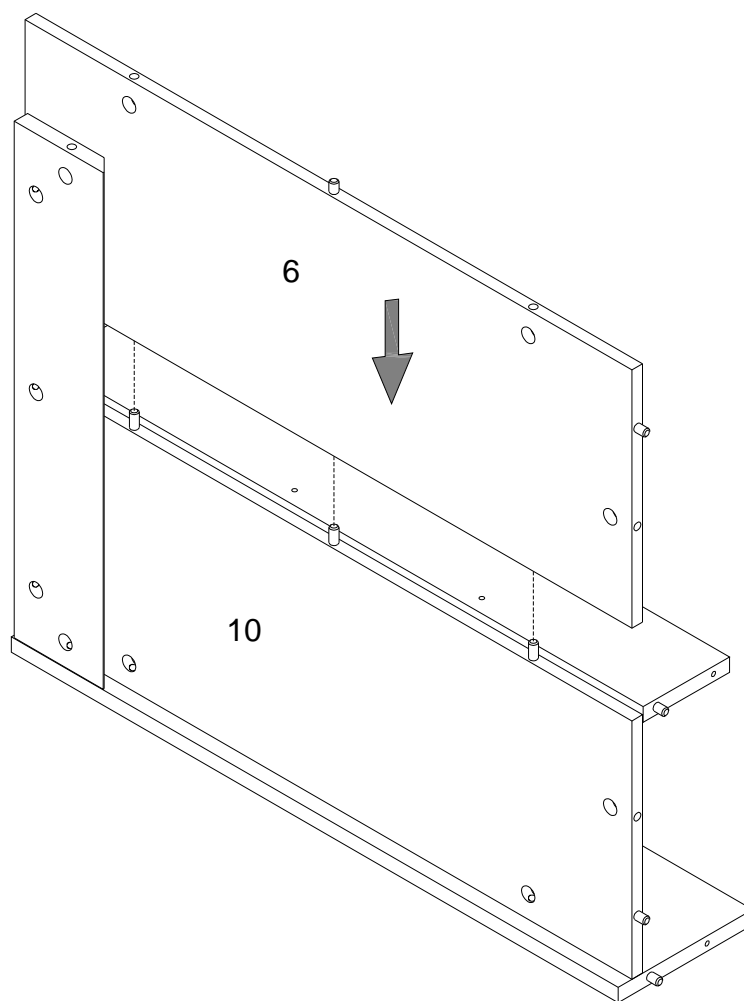
(ESP)

Use el cierre de leva (C) para fijar las partes (2) en la parte (11) con un destornillador de cabeza Philips como se muestra en el diagrama.

(DE)

Befestigen Sie die Teile (2) in das Teil (11) mit der Zylindermutter (C) durch den Kreuzschlitzschraubendreher von Philips gemäß der Abbildung.

## Step 8



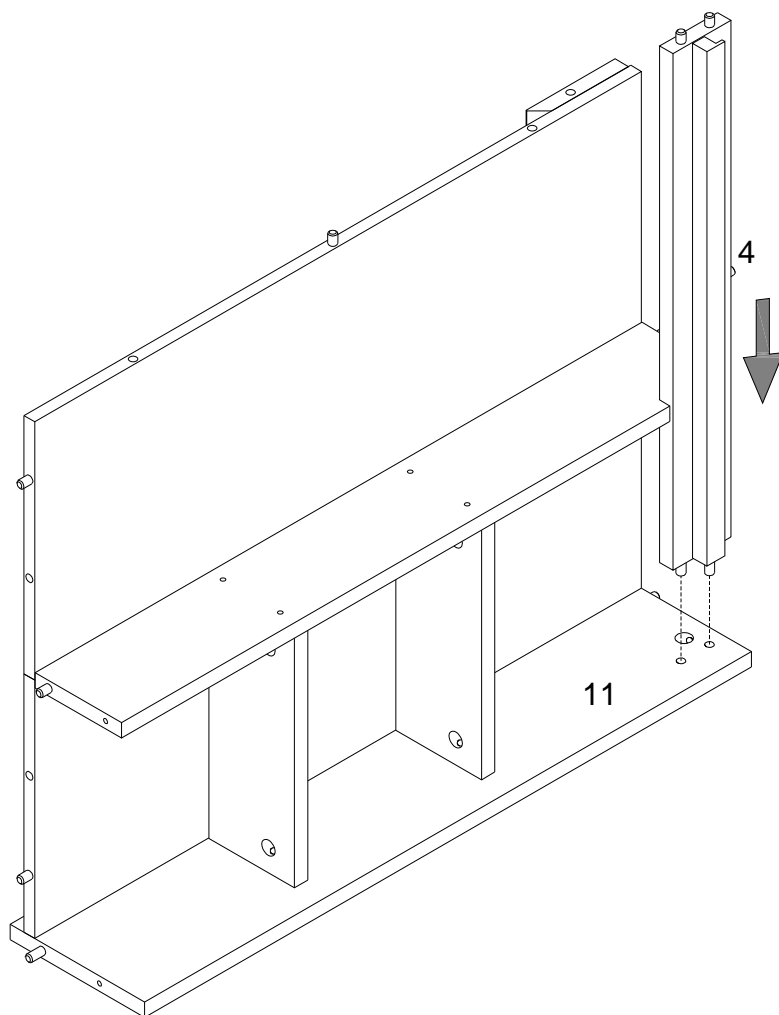
(EN)  
Attach part (6) to part (10) as per diagram.

(FR)  
Fixez la pièce (6) à la pièce (10) selon le schéma.

(ESP)  
Inserte la parte (6) a la parte (10) según el diagrama.

(DE)  
Setzen Sie das Teil (6) in das Teil (10) gemäß der Abbildung ein.

## Step 9



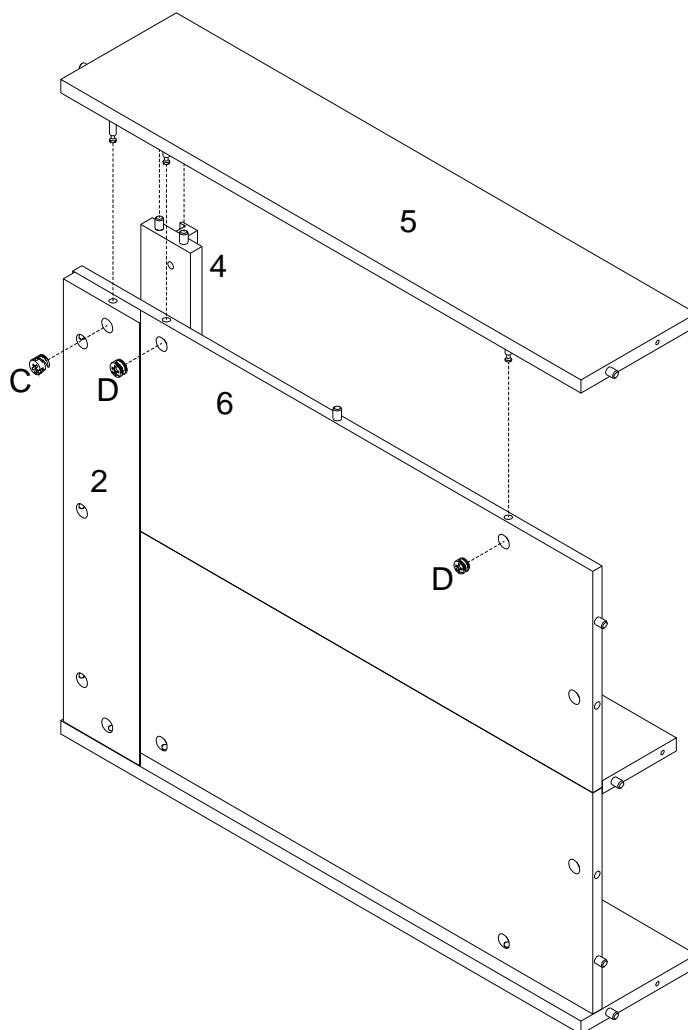
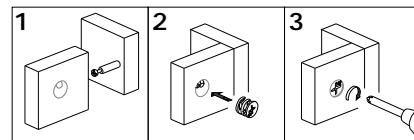
(EN)  
Attach part (4) into part (11) as per diagram.

(FR)  
Fixez la pièce (4) dans la pièce (11) selon le schéma.

(ESP)  
Inserte la parte (4) en la parte (11) según el diagrama.

(DE)  
Befestigen Sie das Teil (4) an das Teil (11) gemäß der Abbildung.

# Step 10



(EN)

Attach part (5) into parts (2,4,6) , then use Cam lock (D) secure parts (5) into part (6) and using Cam lock (C) secure part (5) to part (2) with Philips head screwdriver as per diagram.

(FR)

Fixez la pièce (5) aux pièces (2,4,6). Puis utilisez le verrou à came (D) pour fixer la pièce (5) à la pièce (6) et en utilisant le verrou à came (C) fixer la pièce (5) à la pièce (2) avec un tournevis cruciforme conformément au schéma.

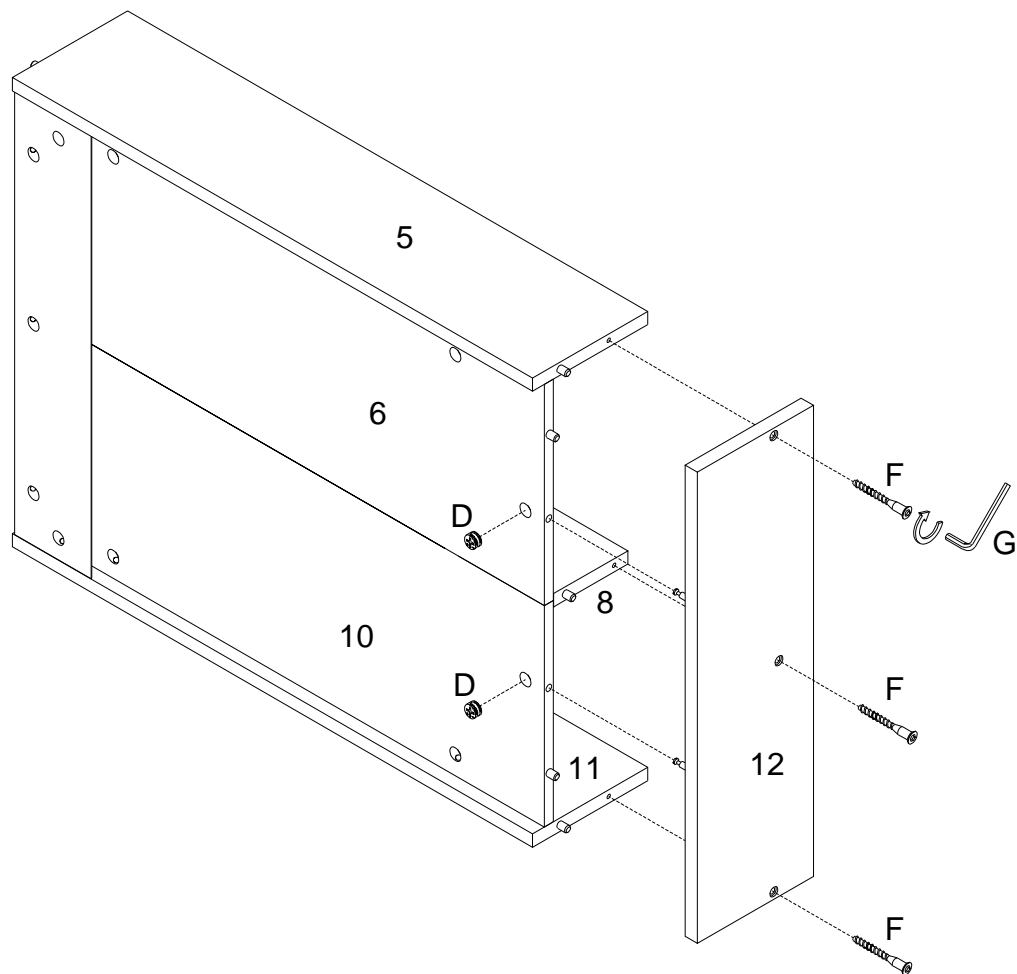
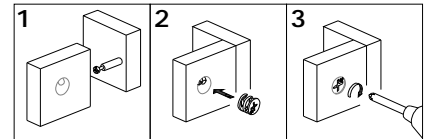
(ESP)

Fije la parte (5) en las partes (2,4,6) , luego use el cierre de leva (D) para fijar la parte (5) a la parte (6) y use el cierre de leva (C) para fijar la parte (5) a la parte (2), con un destornillador de cabeza Philips como se muestra en el diagrama.

(DE)

Setzen Sie das Teil (5) in die Teile (2,4,6) ein. Befestigen Sie dann das Teil (5) an das Teil (6) mit der Zylindermutter (D) , und Befestigen Sie das Teil (5) an das Teil (2) mit der Zylindermutter (C) ,durch den Kreuzschlitzschraubendreher von Philips gemäß der Abbildung.

# Step 11



(EN)

Attach part (12) to parts (5,6,8,10,11) . Using screw (F) attach part (12) into parts (5,8,11) with Hex key (G) as per diagram. Then using Cam lock (D) secure part (12) to parts (6,10) with Philips head screwdriver as per diagram.

(FR)

Fixez la pièce (12) aux pièces (5,6,8,10,11). Utilisez la Vis (F) pour fixer la pièce (12) dans les pièces (5,8,11) avec la clé hexagonale (G) conformément au schéma. En utilisant le serrure à came (D), fixez la pièce (12) aux pièces (6,10) avec un tournevis cruciforme conformément au schéma.

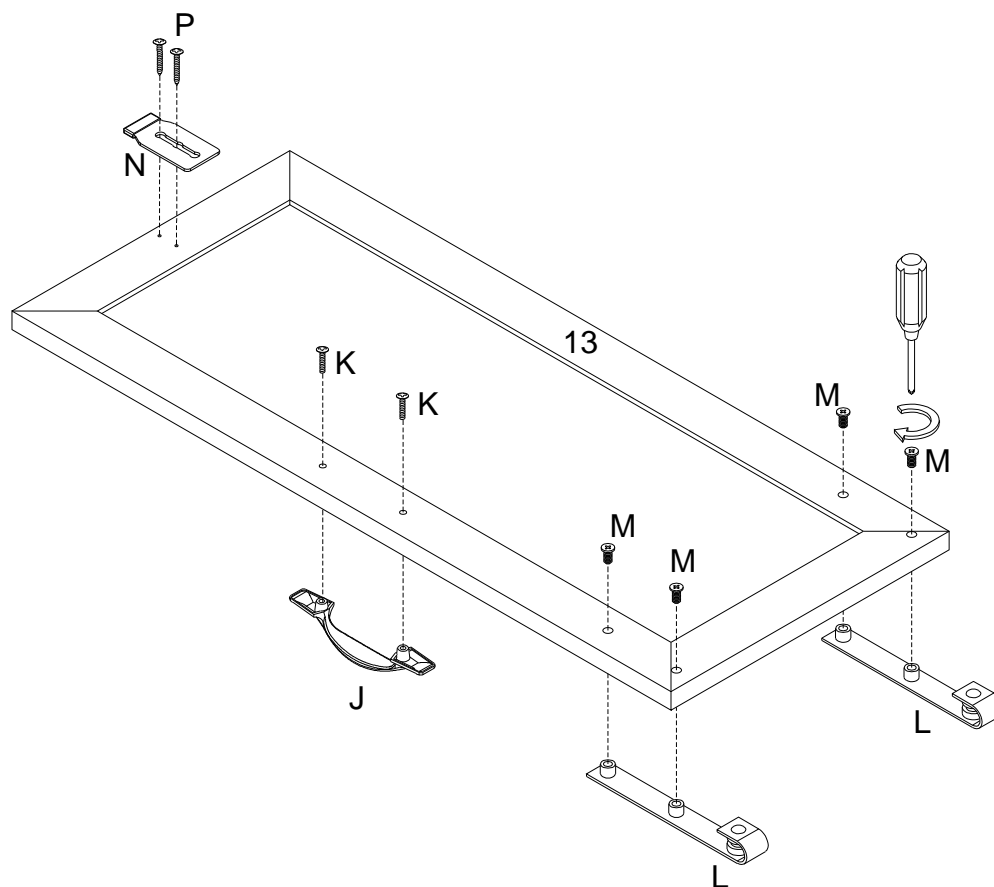
(ESP)

Fije la parte (12) a las partes (5,6,8,10,11). Use el tornillo (F) para fijar la parte (12) en las partes (5,8,11) con la llave hexagonal (G) según el diagrama. Luego use el cierre de leva (D) para fijar la parte (12) a las partes (6,10) con un destornillador de cabeza Philips según el diagrama.

(DE)

Befestigen Sie das Teil (12) an die Teile (5,6,8,10,11). Befestigen Sie das Teil (12) ins Teil (5,8,11) mit der Schraube (F) durch den Sechskantschlüssel (G) gemäß der Abbildung. Befestigen Sie dann das Teil (12) an die Teile (6,10) mit der Zylindermutter (D) durch den Kreuzschlitzschraubendreher von Philips gemäß der Abbildung .

## Step 12



(EN)

Using screw (P) attach Plate (N) to part (13) with Philips head screwdriver , then using bolt (M) secure Pulley (L) , handle bolt(K) secure handle (J) to part (13) with Philips head screwdriver as per diagram.

(FR)

Utilisez la vis (P) pour fixer la Plaque (N) à la pièce (13) avec un tournevis cruciforme, Puis en utilisant le boulon (M) fixez la poulie (L) et en utilisant le boulon de poignée (K) fixez la poignée (J), à la pièce (13) avec un tournevis cruciforme conformément au schéma.

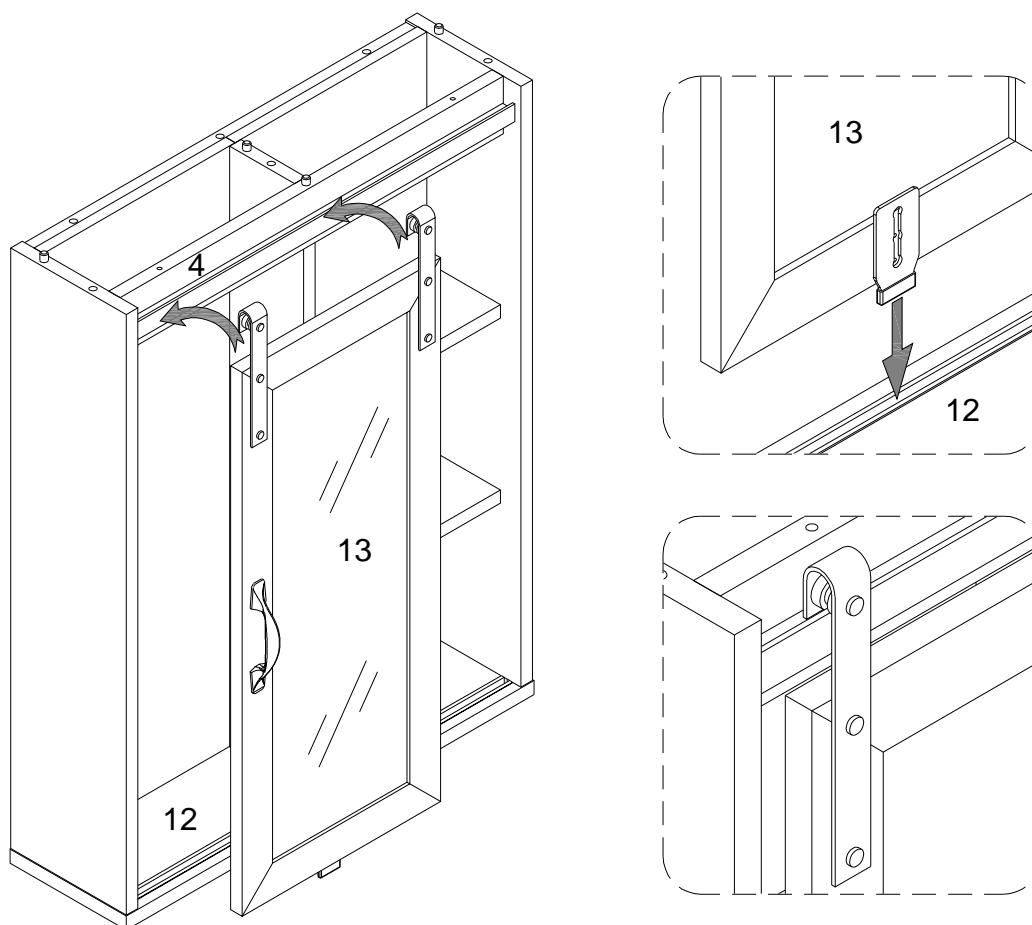
(ESP)

Use el tornillo(P) para fijar la Placa (N) a la parte (13) con un destornillador de cabeza Philips, luego usando el perno (M) fije la polea (L) y usando el perno de la manija (K) fije la manija (J), a la parte (13) con un destornillador de cabeza Philips como se muestra en el diagrama.

(DE)

Befestigen Sie das Platte (N) an das Teil (13) durch den Kreuzschlitzschraubendreher von Philips mit der Schraube (P). Befestigen Sie dann die Rolle (L) mit dem Bolzen (M) und befestigen Sie den Griff (J) mit dem Griffbolzen (K) , an die Teile (13) durch den Kreuzschlitzschraubendreher von Philips gemäß der Abbildung.

## Step 13



(EN)

Attach part (13) to parts (4,12) by hanging the pulley on part (4) and placing the plate of door into groove on part (12) as per diagram.

(FR)

Attachez la pièce (13) aux pièces (4,12) en accrochant la poulie sur la pièce (4) et en plaçant la plaque de la porte dans la rainure de la pièce (12) selon le schéma.

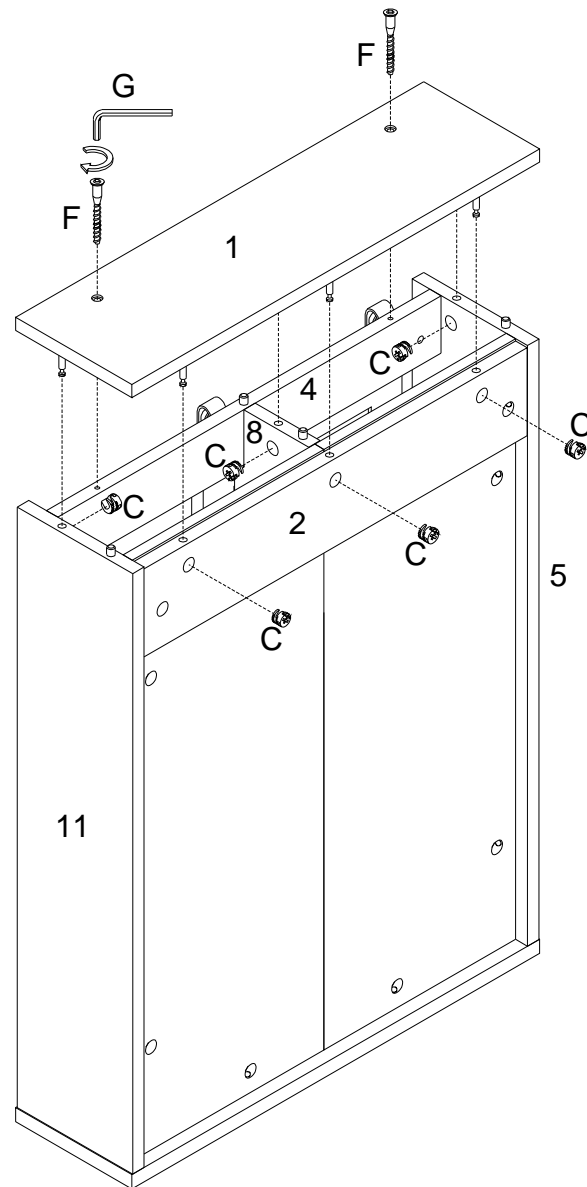
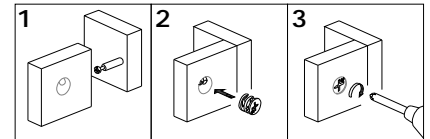
(ESP)

Conecte la parte (13) a las partes (4,12) colgando la polea en la parte (4) y colocando la placa de la puerta en la ranura de la parte (12) como se muestra en el diagrama.

(DE)

Befestigen Sie das Teil (13) an die Teile (4,12), indem Sie die Rolle an Teil (4) einhängen und die Türplatte gemäß Abbildung in die Nut an Teil (12) legen.

# Step 14



(EN)

Attach part (1) to parts (2,4,5,8,11), Using Cam lock (C) secure part (1) to parts (2,5,8,11) with Philips head screwdriver, then using Screw (F) secure part (1) to part (4) with Hex key (G) as per diagram.

(FR)

Fixez la pièce (1) aux pièces (2,4,5,8,11). Utilisez le verrou à came (C) pour fixer la pièce (1) aux pièces (2,5,8,11) avec un tournevis cruciforme, puis utilisez la vis (F) pour fixer la pièce (1) à la pièce (4) avec la clé hexagonale (G) conformément au schéma.

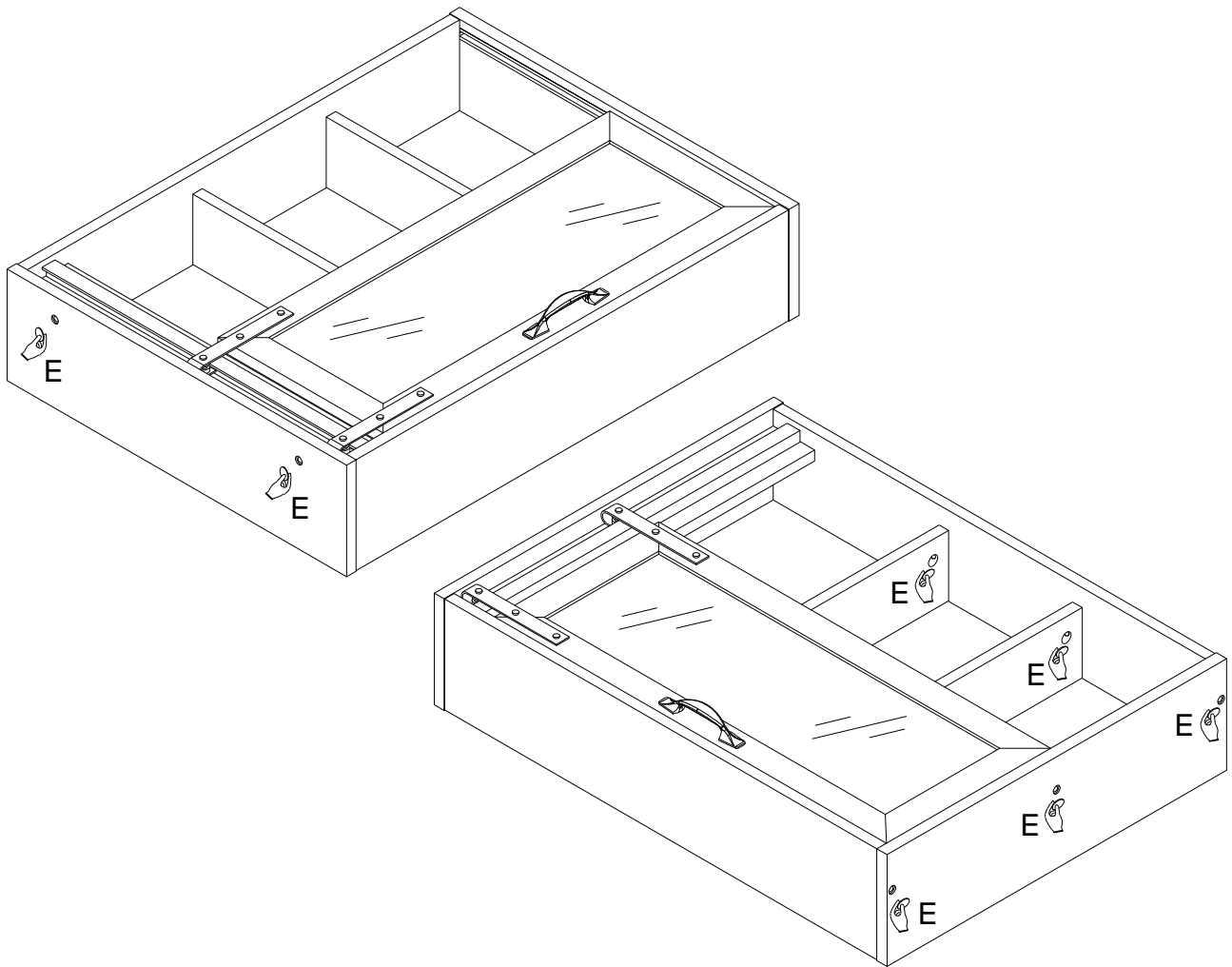
(ESP)

Fije la parte (1) a las partes (2,4,5,8,11). Use el cierre de leva (C) para fijar la parte (1) a las partes (2,5,8,11) con un destornillador de cabeza Philips, luego use el tornillo (F) para fijar la parte (1) a la parte (4) con la llave hexagonal (G) como se muestra en el diagrama.

(DE)

Befestigen Sie das Teil (1) an die Teile (2,4,5,8,11). Befestigen Sie die Teile (1) an die Teile (2,5,8,11) mit der Zylindermutter (C) durch den Kreuzschlitzschraubendreher von Philips, befestigen Sie dann das Teil (1) ans Teil (4) mit der Schraube (F) durch den Sechskantschlüssel (G) gemäß der Abbildung.

## Step 15



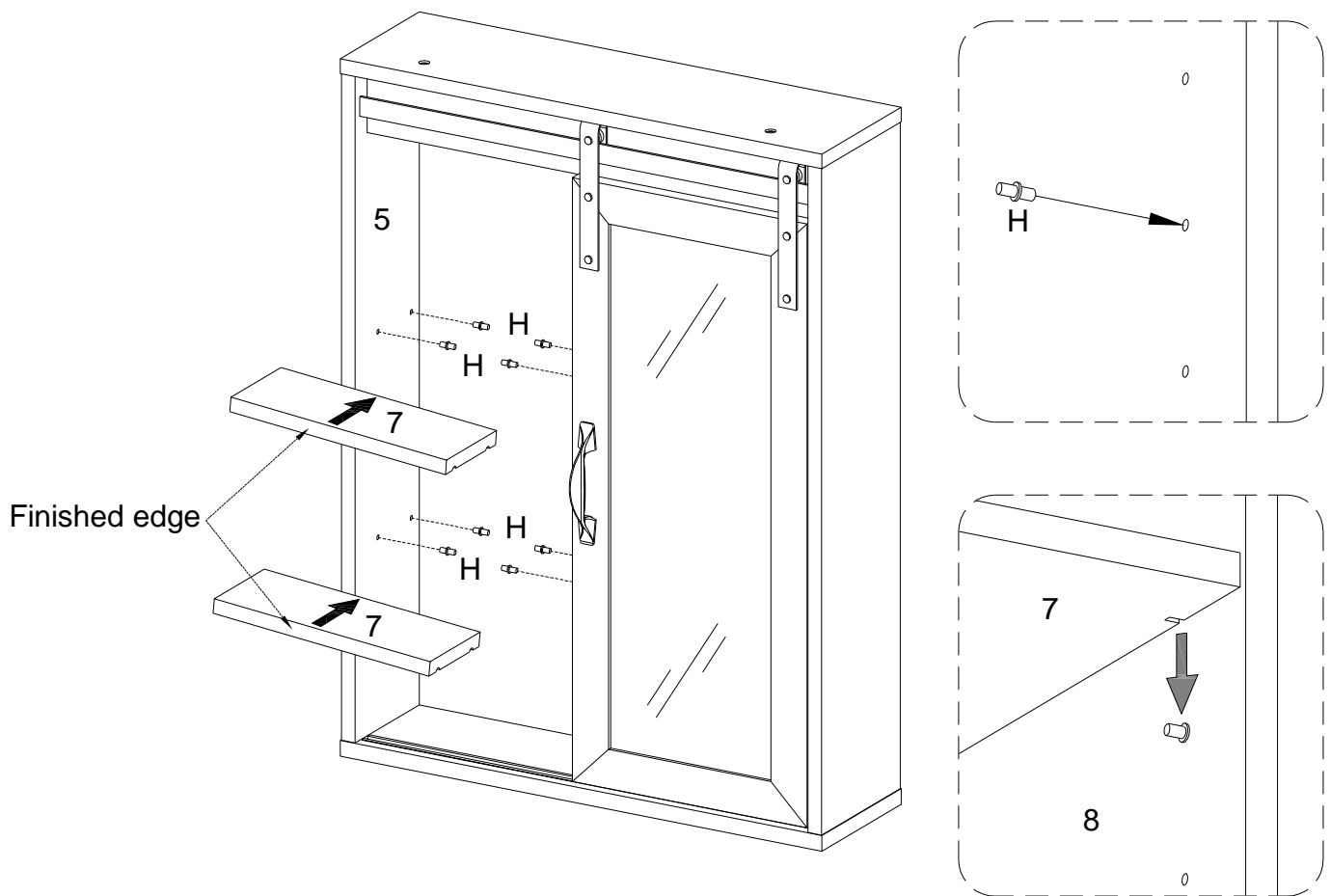
(EN)  
Place stickers (E) cover the holes as per diagram .

(FR)  
Placez l'autocollant (E) pour couvrir les trous conformément au schéma.

(ESP)  
Coloque las pegatinas (E) que cubre los agujeros según el diagrama .

(DE)  
Platzieren Sie den Aufkleber (E) auf die Bohrungen gemäß der Abbildung.

## Step 16



(EN)

Insert shelf support pin (H) into parts (5,8) as per diagram. Make sure you place the four shelf support pins (H) in the same level. So the shelf is not titled. Put parts (7) into unit as per diagram. Tilt and rest the adjustable shelves (7) onto the shelf support pins.

(FR)

Insérez la goupille de support d'étagère (H) dans les pièces (5,8) conformément au schéma. Assurez-vous de placer les quatre goupilles de support d'étagère (H) au même niveau. Pour que l'étagère ne soit pas inclinée, mettez les pièces (7) dans l'unité conformément au schéma. Inclinez et posez la tablette réglable (7) sur les goupilles de support de tablette.

(ESP)

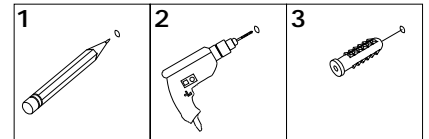
Inserte el perno de soporte de la estantería (H) en las partes (5,8) según el diagrama. Asegúrese de colocar los cuatro estantes de soporte del estante (H) en el mismo nivel. Así que el estante no está inclinado. Coloque las partes (7) en la unidad según el diagrama. Incline y apoye el estante ajustable (7) sobre los pasadores de soporte del estante.

(DE)

Stecken Sie den Regalstützstift (H) in die Teile (5,8) gemäß der Abbildung ein. Stellen Sie sicher, dass Sie die vier Regalstützstifte (H) in gleicher Höhe platzieren. Dadurch wird das Regal nicht verkantet. Setzen Sie die Teile (7) in die Baueinheit gemäß der Abbildung ein. Neigen Sie das verstellbare Regal (7) und legen Sie es auf die Regalstützstifte.

# Step 17

## WARNING

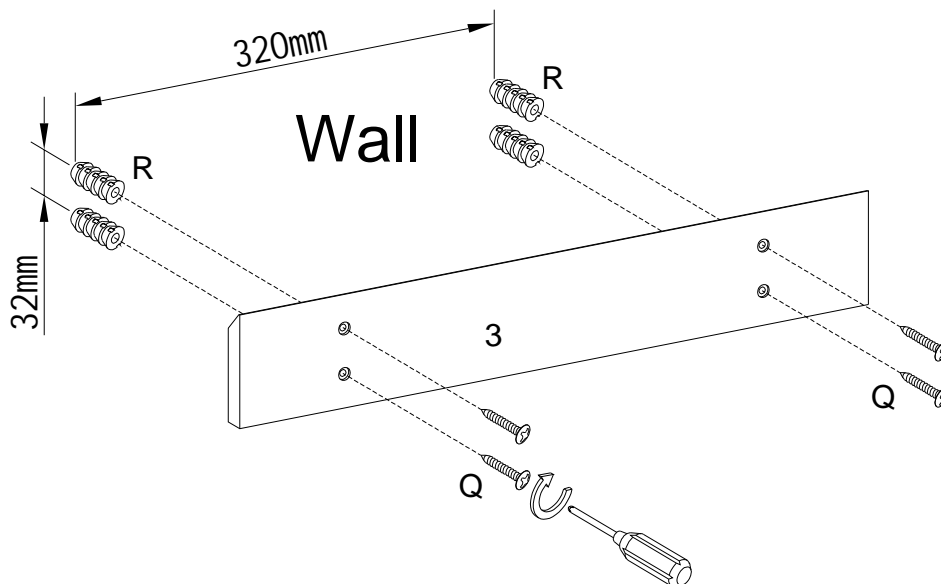


Serious or fatal injuries can occur from furniture tipping over. To prevent the furniture from tipping over we recommend that it is permanently fixed to the wall. Wall anchor and hardware are included with this product. Please make sure hardware is suitable for your walls before installing, as different wall materials may require different types of anchors.

Des blessures graves ou mortelles peuvent survenir à la suite d'un basculement des meubles. Pour éviter que les meubles ne basculent, nous recommandons qu'ils ne sont fixés en permanence au mur. L'ancrage mural et le matériel sont inclus dans ce produit. Veuillez assurez-vous que le matériel est adapté à vos murs avant d'installer, car différents matériaux muraux peuvent nécessiter différents types d'ancres.

Pueden producirse lesiones graves o mortales al volcar los muebles. Para evitar que los muebles se vuelquen, recomendamos que se fijen permanentemente a la pared. El anclaje de pared y los herrajes están incluidos en este producto. Asegúrese de que los herrajes sean adecuados para sus paredes antes de instalarlos, ya que los diferentes materiales de las paredes pueden requerir diferentes tipos de anclajes.

Beim Umkippen von Möbeln können schwere oder tödliche Verletzungen auftreten. Um ein Umkippen der Möbel zu verhindern, empfehlen wir, diese dauerhaft an die Wand zu befestigen. Wandanker und Hardware sind mit diesem Produkt enthalten. Bitte stellen Sie vor der Installation sicher, dass die Hardware für Ihre Wände geeignet ist, da für unterschiedliche Wandmaterialien möglicherweise unterschiedliche Arten von Anker erforderlich sind.



(EN)

Using screw (Q) secure part (3) into Nut (R) to Wall with Philips head screwdriver as per diagram.

(FR)

Utilisez la Vis (Q), fixez la pièce (3) dans l'écrou (R) au mur avec un tournevis cruciforme conformément au schéma.

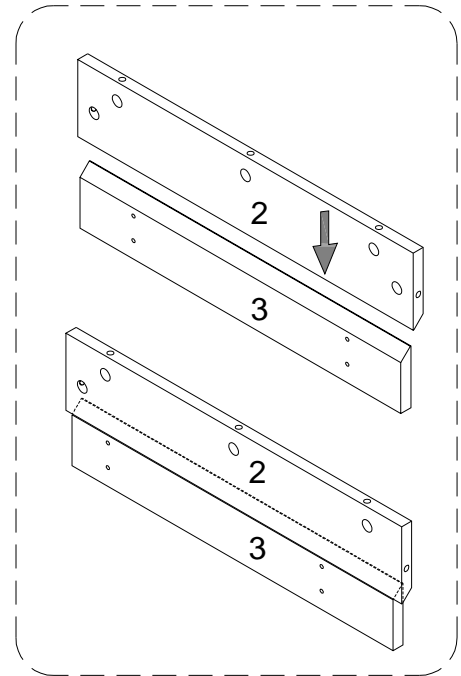
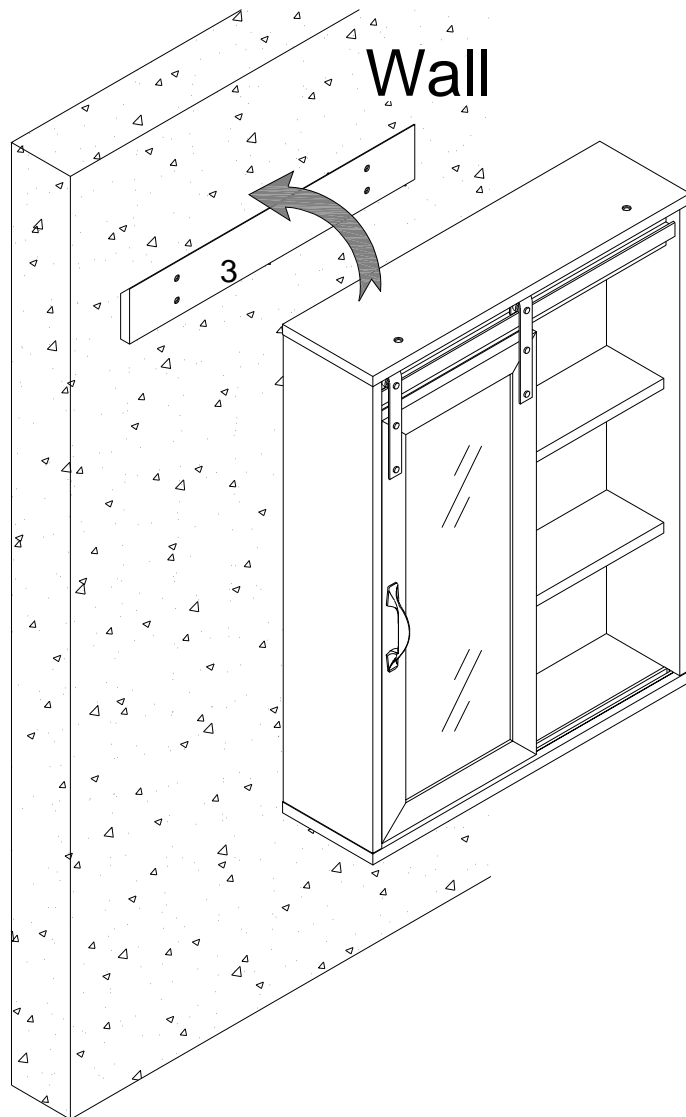
(ESP)

Use el tornillo (Q) para fijar la parte (3) en la tuerca (R) a la pared con un destornillador de cabeza Philips según el diagrama.

(DE)

Befestigen Sie das Teil (3) und die Mutter (R) an der Wand mit der Schraube (Q) durch den Kreuzschlitzschraubendreher von Philips gemäß der Abbildung.

## Step 18



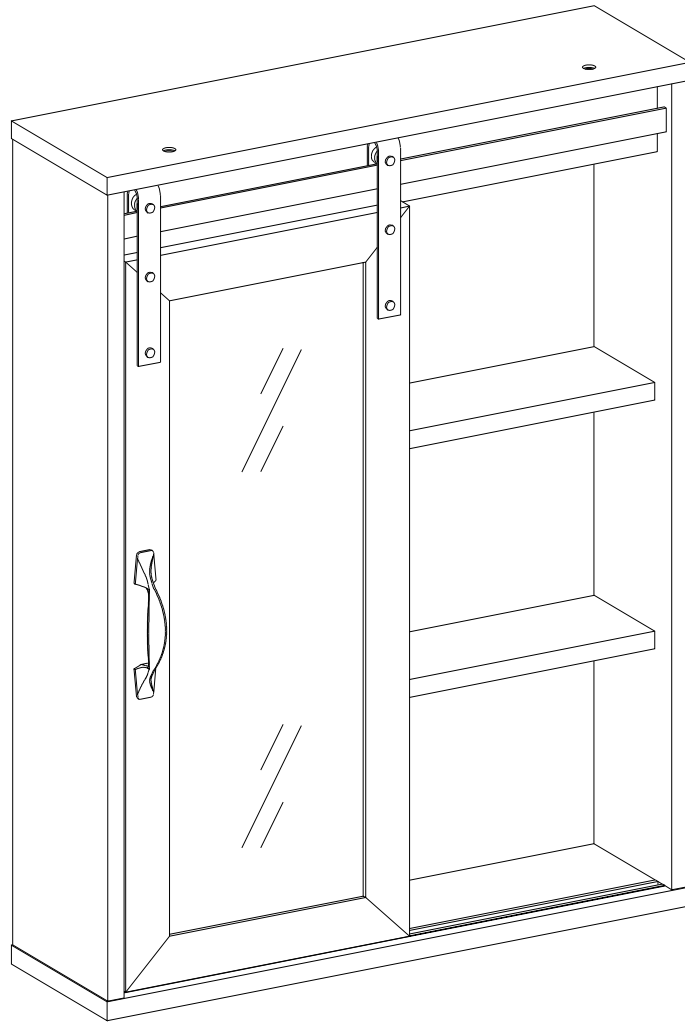
(EN)  
Hang part (2) on part (3) as per diagram.

(FR)  
Accrochez la pièce (2) sur la pièce (3) selon le schéma.

(ESP)  
Cuelgue la parte (2) en la parte (3) según el diagrama.

(DE)  
Hängen Sie die Teile (2) auf das Teil (3) gemäß der Abbildung.

# Step 19



**Final Assembly**