

MODEL / MODÈLE / MODELO: PB4BGD1
PART / PIÈCE / PARTE: 10963



ASSEMBLY GUIDE GUIDE D'ASSEMBLAGE GUÍA DE MONTAJE

4 BURNER GAS GRIDDLE

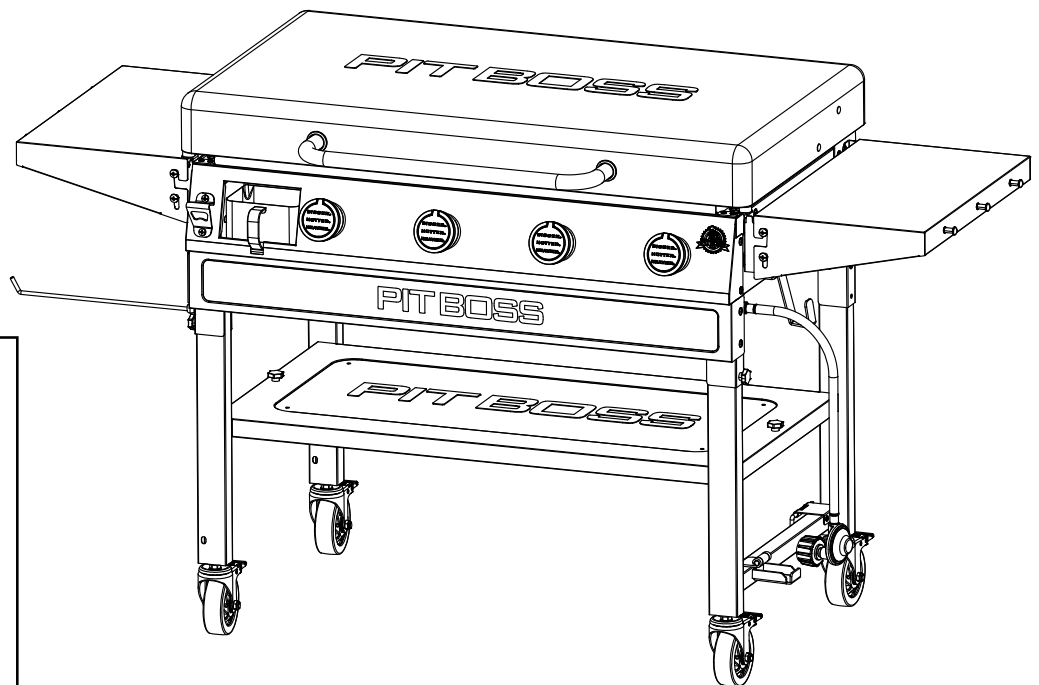
IMPORTANT, READ CAREFULLY, RETAIN FOR FUTURE REFERENCE. MANUAL MUST BE READ BEFORE OPERATING!

PLAQUE DE CUISSON À GAZ À 4 BRÛLEURS

IMPORTANT, PRENEZ CONNAISSANCE DE CE DOCUMENT ET CONSERVEZ-LE POUR RÉFÉRENCE ULTÉRIEURE. VOUS DEVEZ LIRE CE GUIDE AVANT D'UTILISER LE BARBECUE!

PLANCHA A GAS DE 4 FUEGOS

IMPORTANTE, LEER DETENIDAMENTE, CONSERVAR PARA REFERENCIA FUTURA. LEA EL MANUAL ANTES DEL USO!



WARNING: Please read the entire manual before installation and use of this gas appliance. Failure to follow these instructions could result in property damage, bodily injury, or even death. Contact local building or fire officials about restrictions and installation inspection requirements in your area.

AVERTISSEMENT : veuillez lire l'intégralité du manuel avant installation et utilisation de cet appareil électrique à combustion de granulés de bois. Le non-respect de ces instructions peut entraîner des dommages matériels, des dommages corporels ou même la mort. Contactez les autorités locales compétentes concernant les restrictions et les exigences d'inspection en vigueur dans votre région.

ADVERTENCIA: lea todo el manual antes de instalar y usar esta unidad que funciona con electricidad y combustión de granulados. Si no se siguen estas instrucciones, pueden producirse daños materiales, lesiones corporales o incluso la muerte. Póngase en contacto con los encargados del edificio o de los bomberos locales para consultar las restricciones y los requisitos de inspección de las instalaciones de su zona.

FOR OUTDOOR AND HOUSEHOLD USE ONLY. NOT FOR COMMERCIAL USE. FUEL AND ACCESSORIES NOT INCLUDED.
RÉSERVÉ À L'USAGE EXTÉRIEUR ET RÉSIDENIEL UNIQUEMENT. NON DESTINÉ À UN USAGE COMMERCIAL. COMBUSTIBLE ET ACCESSOIRES NON INCLUS.
SOLO PARA USO EN EXTERIORES Y EN EL HOGAR. NO ES PARA USO COMERCIAL. NO INCLUYE COMBUSTIBLE NI ACCESORIOS



COPYRIGHT NOTICE

Copyright 2022. All right reserved. No part of this manual may be copied, transmitted, transcribed, stored in a retrieval system, in any form or by any means without expressed written permission of,

Dansons

8877 N Gainey Center Dr, Scottsdale, AZ, USA 85258

www.pitboss-grills.com

Customer Care

USA: (480) 923-9630 | Canada (Toll Free): 1-877-942-2246

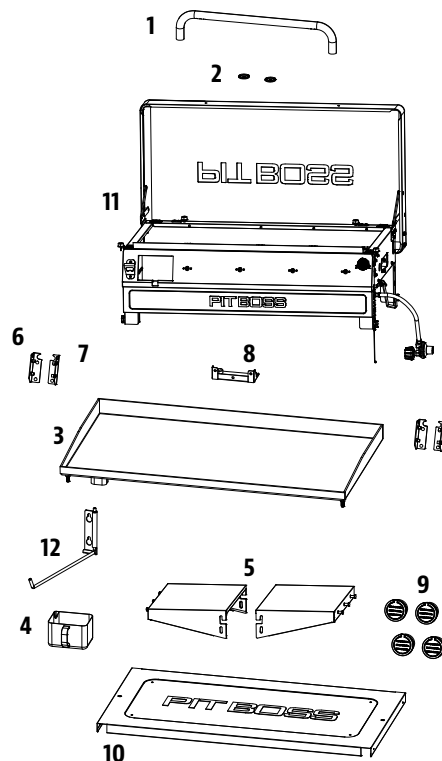
ENGLISH

TABLE OF CONTENTS

Parts & Specs..... 2
 Assembly Preparation..... 3
 Assembly Instructions
 Preparing The Cart..... 3
 Attach the Lid Handle 3
 Expanding The Cart 4
 Securing The Cart 4
 Securing the Lid Stopper 4
 Mounting The Side Shelf Brackets 5
 Installing The Side Shelves..... 5
 Place the Cooking Griddle 6
 Mounting The Control Knobs 6
 Placing The Grease Cup..... 6
 Set-Up For Gas Cylinder 7
 Placing the Paper Towel Holder..... 7

PARTS & SPECS

Part#	Description
1	Lid Handle (x1)
2	Lid Handle Bezel (x2)
3	Cooking Griddle (x1)
4	Grease Cup (x1)
5	Side Shelf (x2)
6	Side Shelf Bracket A (x2)
7	Side Shelf Bracket B (x2)
8	Lid Stopper (x1)
9	Control Knob (x4)
10	Bottom Shelf (x1)
11	Firebox (x1)
12	Paper Towel Holder (x1)
A	Screw (x13)
B	Bolt (x6)
C	Step Screw (x8)
	Wrench (x1)



NOTE: Due to ongoing product development, parts are subject to change without notice. Contact Customer Care if parts are missing when assembling the unit.



MODEL	ASSEMBLED (WxHxD)	WEIGHT	COOKING AREA	BTU
PB PB4BGD1	1,633 mm x 935 mm x 724 mm / 64.3 in x 36.8 in x 28.5 in	65.0 kg / 143.3 lb	4,858.7 cm² / 753.1 sq. in.	62,000

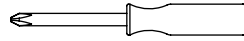
ASSEMBLY PREPARATION

Parts are located throughout the shipping carton, including underneath the griddle. Inspect the unit, parts, and hardware blister pack after removing from the protective shipping carton. Discard all packaging materials from inside and outside of the griddle before assembly, then review and inspect all parts by referencing the parts list. If any part is missing or damaged, do not attempt to assemble. Shipping damage is not covered under warranty. Contact your dealer or Pit Boss® Grills Customer Care for parts.

USA: (480) 923-9630 | Canada (Toll Free): 1-877-942-2246

IMPORTANT: To ease installation, using two people is helpful (but not necessary) when assembling this unit.

Tools required for assembly: screwdriver. *Tools not included.*



ASSEMBLY INSTRUCTIONS

IMPORTANT: It is advised to read each step entirely before starting assembly on instructions. Do not tighten screws completely until all screws for that step have been installed, or unless otherwise mentioned.

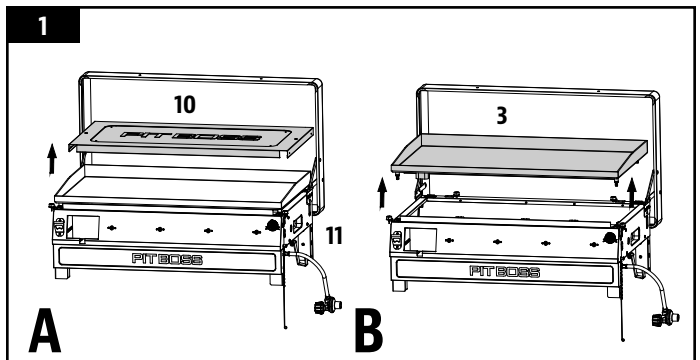
1. PREPARING THE CART

Parts Required:

1 x Firebox (#11)

Installation:

- Place a piece of cardboard on the floor and use the box pieces to prevent scratching the unit and parts during assembly.
- Lift the Bottom Shelf (#10) off from overtop of the Cooking Griddle. Set Bottom Shelf aside for future installation. Note illustration 1A.
- Carefully, lift the Cooking Griddle (#3) off of the Firebox. This is easier using two people, but not necessary. Note illustration 1B.



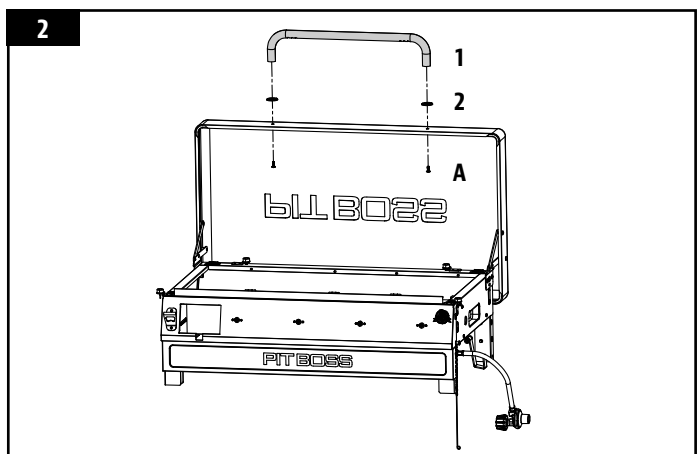
2. ATTACH THE LID HANDLE

Parts Required:

1 x Lid Handle (#1)
2 x Lid Handle Bezel (#2)
2 x Screw (#A)

Installation:

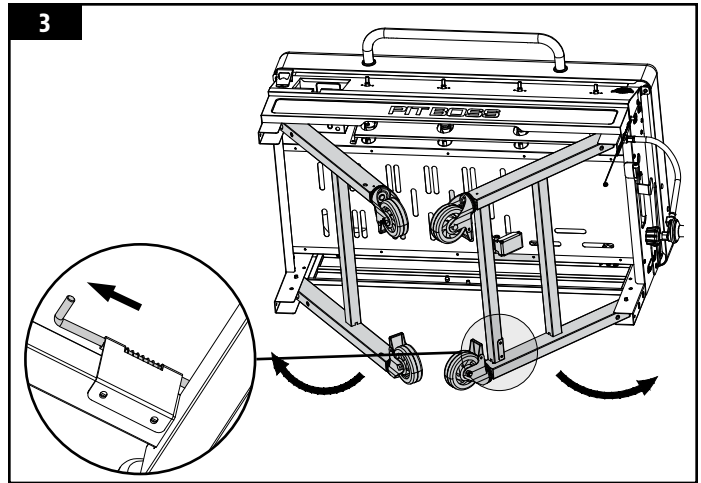
- From inside the barrel lid, insert one screw to protrude to the outside. Add a bezel on the screw, then hand-tighten the screw into the lid handle. Repeat same installation for other end of the lid handle.



3. EXPANDING THE CART

Installation:

- Lay the Firebox on its side with the control knob pins on the top.
- Unlock the cart of the griddle by pulling back on the locking system pins near the wheel. Expand the cart legs completely.



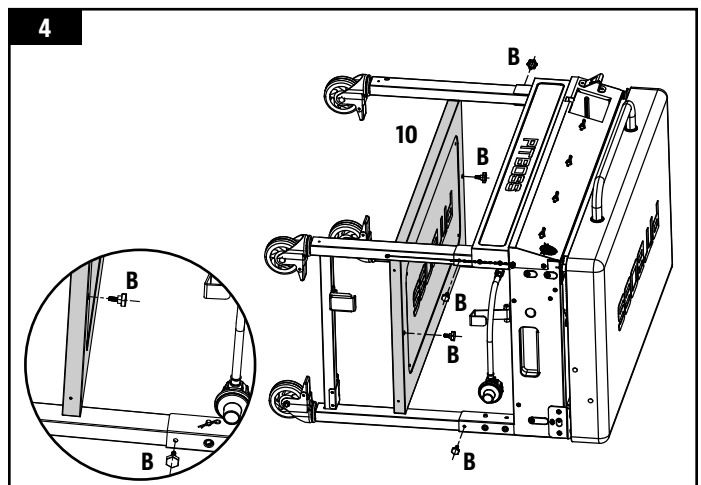
4. SECURING THE CART

Parts Required:

- 6 x Bolt (#B)
- 1 x Bottom Shelf (#10)

Installation:

- Secure the cart legs into expanded position using four bolts, one for each leg. Secure the Bottom Shelf to the Cart using two bolts.
- Once the Bottom Shelf is secure, carefully raise the unit into an upright position with the wheels on the bottom.



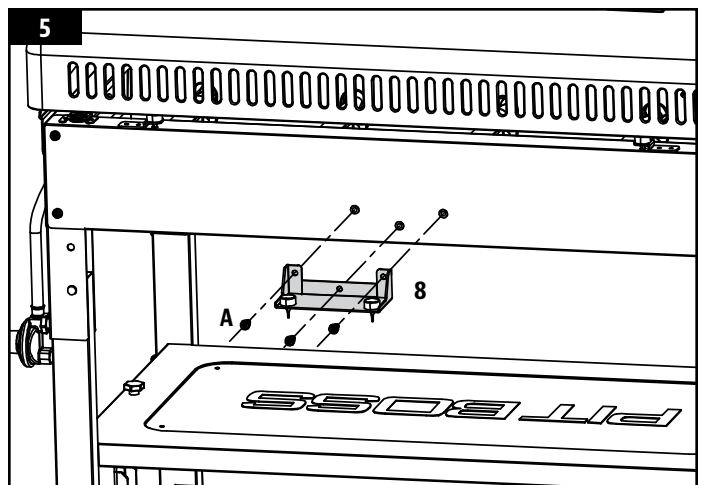
5. SECURING THE LID STOPPER

Parts Required:

- 1 x Lid Stopper (#8)
- 3 x Screw (#A)

Installation:

- Secure the lid stopper onto the back of the Firebox using three screws.



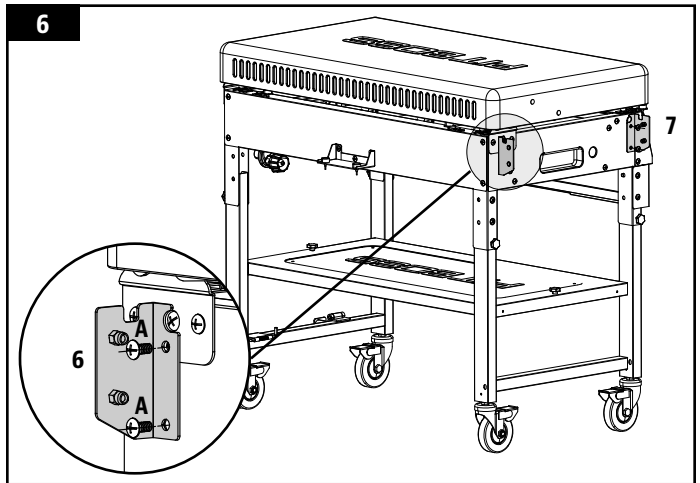
6. MOUNTING THE SIDE SHELF BRACKETS

Parts Required:

- 2 x Side Shelf Bracket A (#6)
- 2 x Side Shelf Bracket B (#7)
- 8 x Screw (#A)

Installation:

- Mount one Side Shelf Bracket A and one Side Shelf Bracket B to the left side of the Firebox using four screws.
- Repeat same installation of Side Shelf Brackets on the right side of the Firebox.



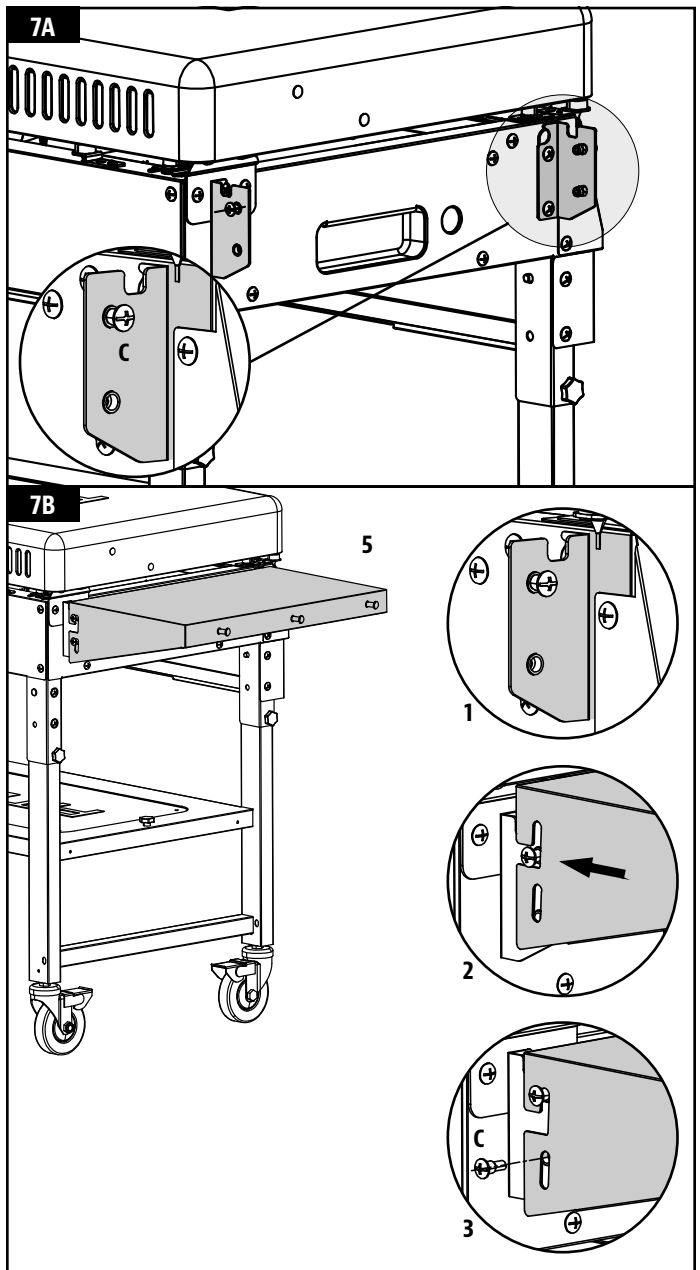
7. INSTALLING THE SIDE SHELVES

Parts Required:

- 2 x Side Shelf (#5)
- 8 x Step Screw (#C)

Installation:

- From the outside going inwards, thread one Step Screw into the top hole of each of the four Side Shelf Brackets. Note illustration 7A.
- Mount a Side Shelf to one side of the Firebox by hooking onto the Side Shelf Brackets then pushing down to set in place. Note illustration 7B (1-2).
- Lock the Side Shelf into place threading one final Step Screw into the bottom hole of each shelf. This Screw must be installed in both sides of each Side Shelf to secure it to the Side Shelf Bracket. Note illustration 7B (3).
- Repeat same installation for the other Side Shelf on the opposite side of the Firebox.



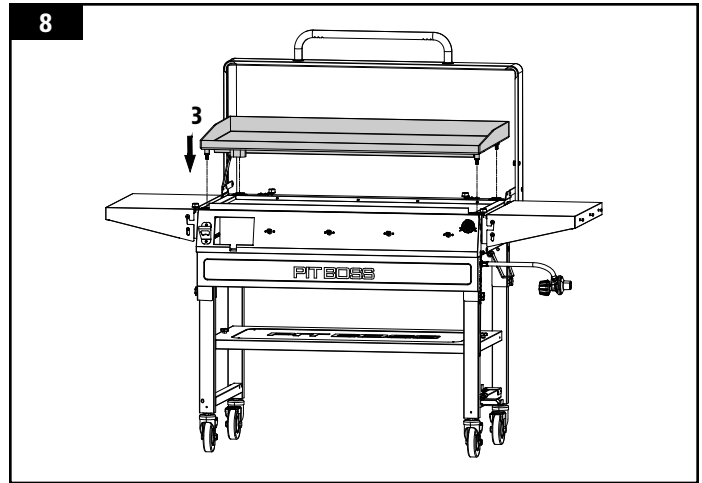
8. PLACE THE COOKING GRIDDLE

Parts Required:

- 1 x Cooking Griddle (#3)

Installation:

- Replace the Cooking Griddle onto the top of the Firebox.



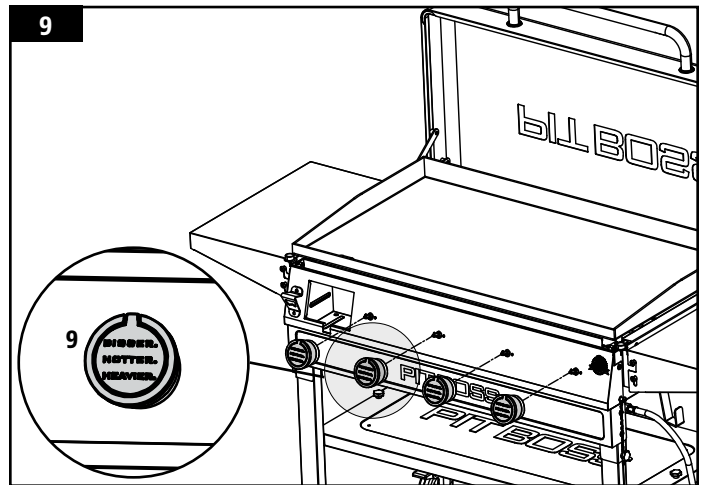
9. MOUNTING THE CONTROL KNOBS

Parts Required:

- 4 x Control Knob (#9)

Installation:

- Mount each Control Knob to the front panel of the unit.



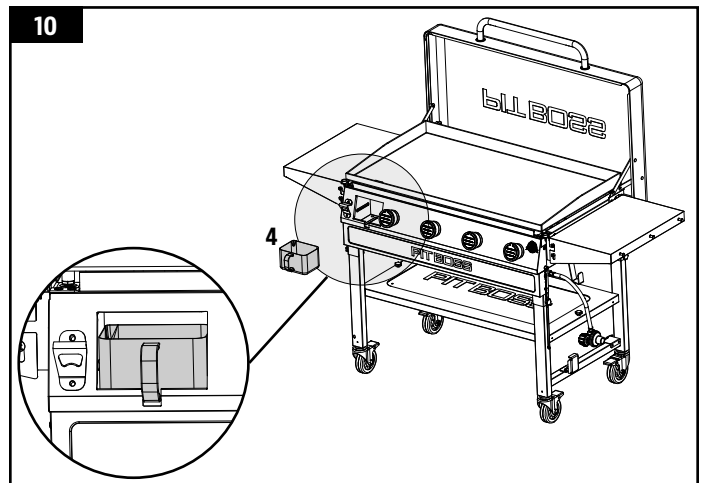
10. PLACING THE GREASE CUP

Parts Required:

- 1 x Grease Cup (#4)

Installation:

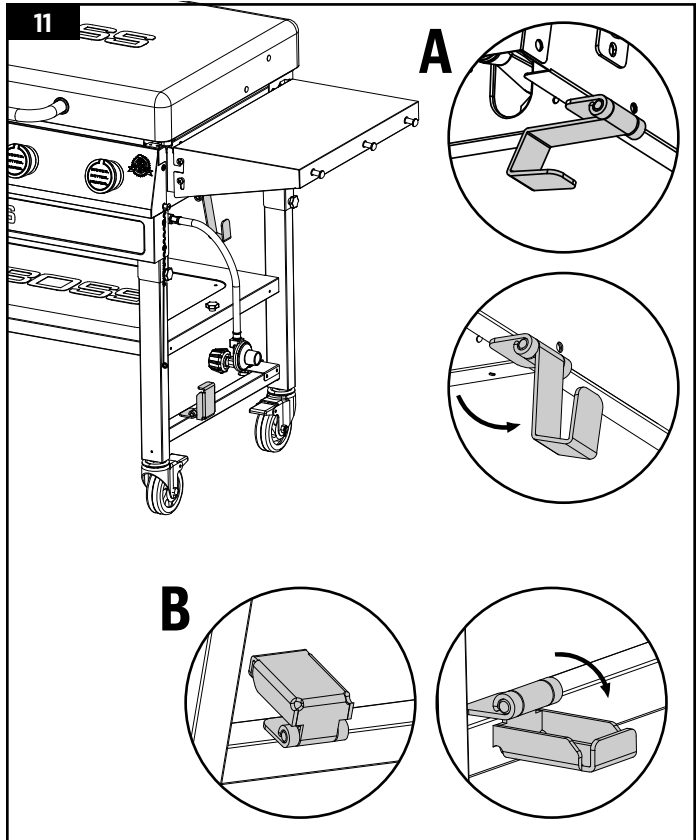
- On the front of the unit, place the Grease Cup into the Grease Cup housing, as shown in the illustration.



11. SET-UP FOR GAS CYLINDER

Installation:

- Drop the upper gas cylinder hook into the correct position for usage. Note steps as shown in illustration 11A.
- Unfold the lower gas cylinder bracket into the correct position for usage. Note steps as shown in illustration 11B.



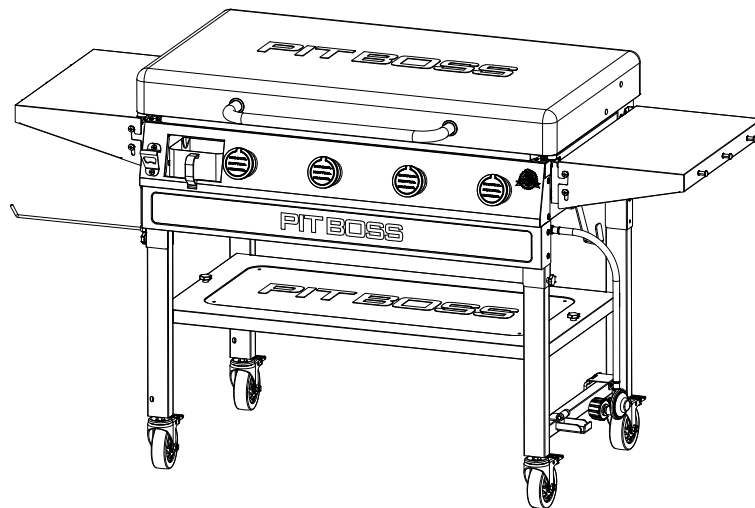
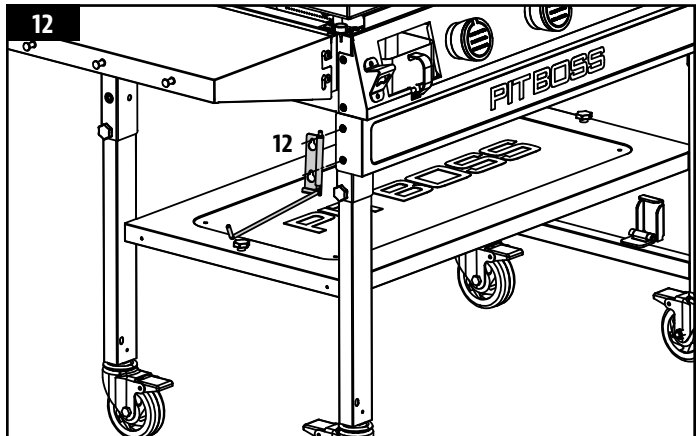
12. PLACE THE PAPER TOWEL HOLDER

Parts Required:

- 1 x Paper Towel Holder (#12)

Installation:

- Place the paper towel holder onto the pre-installed screws and push it down into place.
- The unit is now completely assembled.





AVIS SUR LES DROITS D'AUTEUR

Droit d'auteur 2022. Tous droits réservés. Nulle partie de ce manuel ne peut être reproduite, transmises, transcrite ou stockée dans un système de recherche de quelque façon que ce soit sans l'autorisation préalable écrite de,

Dansons

8877 N Gainey Center Dr, Scottsdale, AZ, USA 85258

www.pitboss-grills.com

Service à la clientèle

États-Unis: (480) 923-9630 | Canada (Sans Frais): 1-877-942-2246

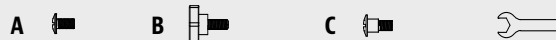
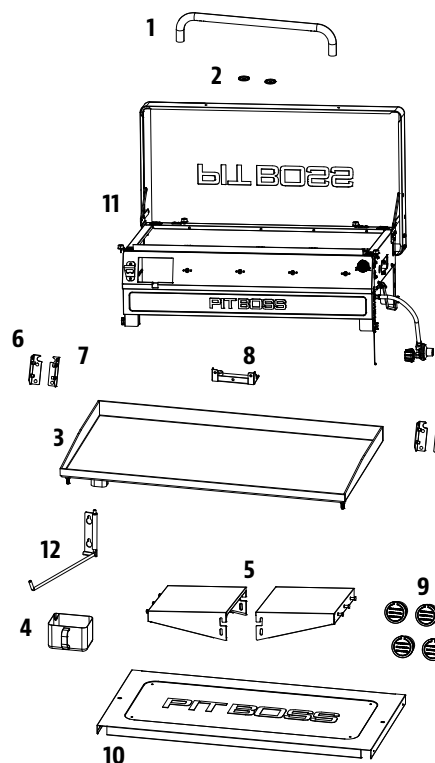
TABLE DES MATIÈRES

Pièces et spécifications	8
Préparation de l'assemblage.....	9
Instructions d'assemblage	
Préparer le chariot	9
Fixez la poignée du couvercle	9
Déployer le chariot	10
Sécuriser le chariot.....	10
Fixer la butée du couvercle	10
Montage des supports de l'étagère latérale	11
Installation des étagères latérales.....	11
Placer la Plaque de Cuisson.....	12
Montage des boutons de commande	12
Placement du récipient à graisse.....	12
Installation des bouteilles de gaz	13
Placer le porte-serviettes en papier	13

PIÈCES ET SPÉCIFICATIONS

No.	Description
1	Poignée du couvercle (x1)
2	Couvercle Poignée Lunette (x2)
3	Plaque de cuisson (x1)
4	Récipient à graisse (x1)
5	Étagère latérale (x2)
6	Support de l'étagère latérale A (x2)
7	Support de l'étagère latérale B (x2)
8	Bouchon de couvercle (x1)
9	Bouton de réglage (x4)
10	Étagère du bas (x1)
11	Chambre de combustion (x1)
12	Porte-serviette en papier (x1)
A	Vis (x13)
B	Boulon (x6)
C	Étape Vis (x8)
	Clé (x1)

REMARQUE : En raison du développement continu du produit, les pièces peuvent être modifiées sans préavis. Contactez le service clientèle si des pièces manquent lors de l'assemblage de l'appareil.



MODÈLE	APPAREIL ASSEMBLÉE (LxHxP)	POIDS	SURFACE DE CUISSON	BTU
PB PB4BGD1	1,633 mm x 935 mm x 724 mm / 64.3 po x 36.8 po x 28.5 po	65.0 kg / 143.3 lb	4,858.7 cm ² / 753.1 sq. po.	62 000

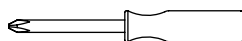
PRÉPARATION DE L'ASSEMBLAGE

Les pièces se trouvent dans l'emballage, y compris sous le fumeur. Inspectez l'appareil, les pièces et l'emballage de l'équipement après avoir retiré l'emballage de protection en carton. Jeter tout le matériel d'emballage à l'intérieur et à l'extérieur du fumeur avant l'assemblage, puis inspecter et inspecter toutes les pièces en se référant à la liste de pièces. En cas de pièce manquante ou endommagée, n'essayez pas de l'assembler. Les dommages pendant le transport ne sont pas couverts par la garantie. Contactez votre revendeur ou le service clientèle Pit Boss® pour les pièces.

États-Unis: (480) 923-9630 | Canada (Sans Frais): 1-877-942-2246

IMPORTANT : Pour faciliter l'installation, être deux personnes est utile (mais pas nécessaire) lors de l'assemblage de cet appareil.

Outils nécessaires pour l'assemblage : Tournevis. Outils non inclus.



INSTRUCTIONS D'ASSEMBLAGE

REMARQUE : Pour toutes les étapes suivantes, ne pas serrer complètement les vis jusqu'à ce que toutes les vis de cette étape aient été installées.

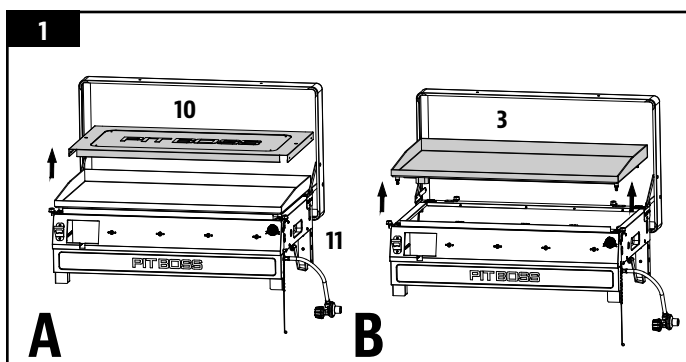
1. PRÉPARER LE CHARIOT

Pièces nécessaires :

1 x Chambre de combustion (#11)

Installation :

- Placez un morceau de carton sur le sol et utilisez les morceaux de la boîte pour éviter de rayer l'unité et les pièces lors de l'assemblage.
- Soulevez l'étagère du bas (#10) du dessus de la Plaque de cuisson. Mettez l'étagère du bas de côté pour une installation future. Remarquez l'illustration 1A.
- Avec précaution, soulevez la Plaque de Cuisson (#3) hors de la Boîte à Feu. C'est plus facile en utilisant deux personnes, mais pas nécessaire. Remarquez l'illustration 1B.



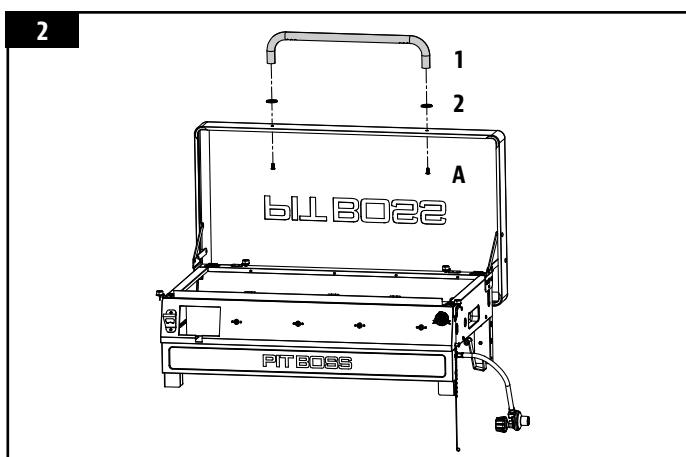
2. FIXEZ LA POIGNÉE DU COUVERCLE

Pièces nécessaires :

1 x Poignée du couvercle (#1)
2 x Couvercle Poignée Lunette (#2)
2 x Vis (#A)

Installation:

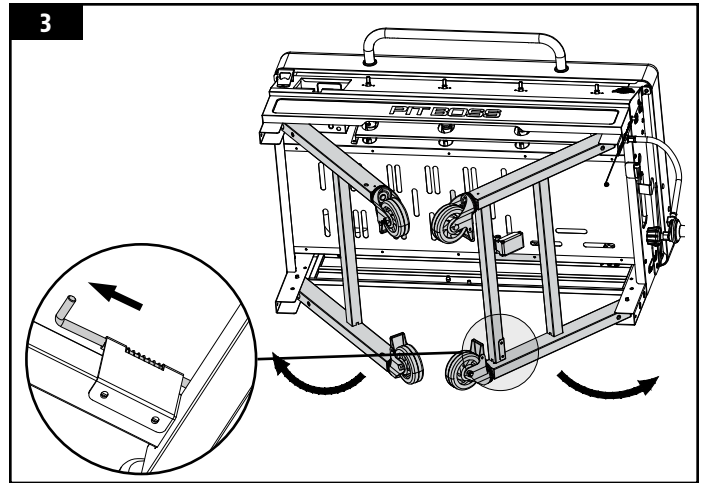
- De l'intérieur du couvercle du baril, insérez une vis pour faire saillie vers l'extérieur. Ajoutez une lunette sur la vis, puis serrez la vis à la main dans la poignée du couvercle. Répétez la même installation pour l'autre extrémité de la poignée du couvercle.



3. DÉPLOYER LE CHARIOT

Installation :

- Posez le foyer sur le côté avec les broches du bouton de commande sur le dessus.
- Déverrouillez le chariot de la plaque de cuisson en tirant sur les broches du système de verrouillage près de la roue. Déployez complètement les jambes.



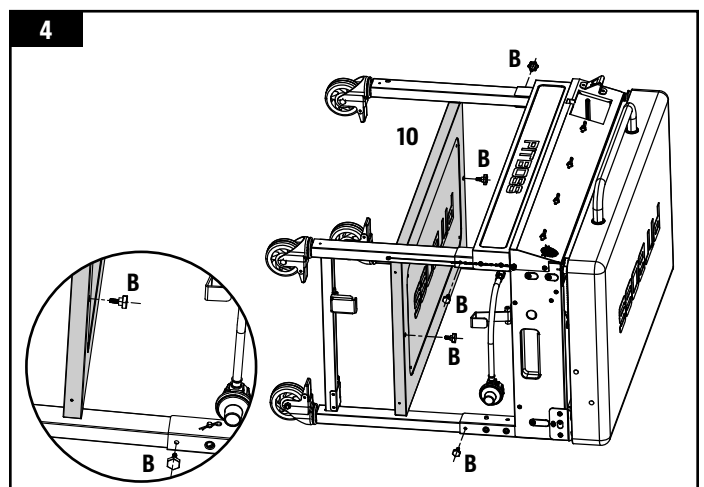
4. SÉCURISER LE CHARIOT

Pièces nécessaires :

- 6 x Boulon (#B)
- 1 x Étagère du bas (#10)

Installation :

- Fixez les jambes du chariot en position étendue à l'aide de quatre boulons, un pour chaque jambe. Fixez l'étagère du bas au chariot à l'aide de deux boulons.
- Une fois que l'étagère du bas est bien fixée, soulevez délicatement l'unité dans sa position verticale appropriée avec les roues en bas.



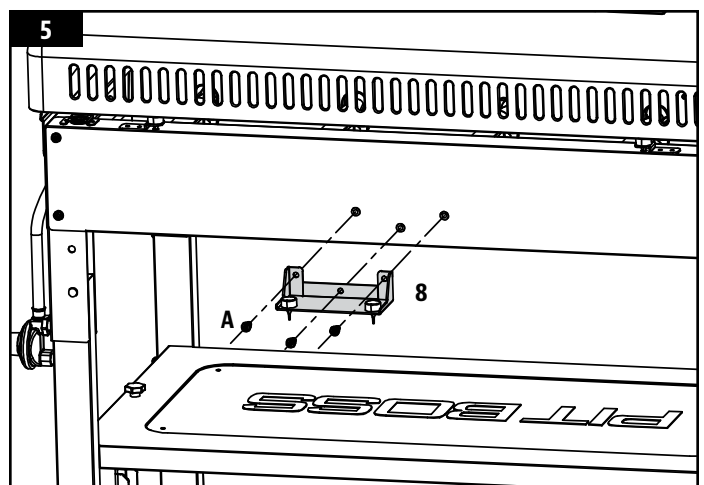
5. FIXER LA BUTÉE DU COUVERCLE

Pièces nécessaires :

- 1 x Bouchon de couvercle (#8)
- 3 x Vis (#A)

Installation:

- Fixez la butée du couvercle à l'arrière du Fire Box à l'aide de trois vis.



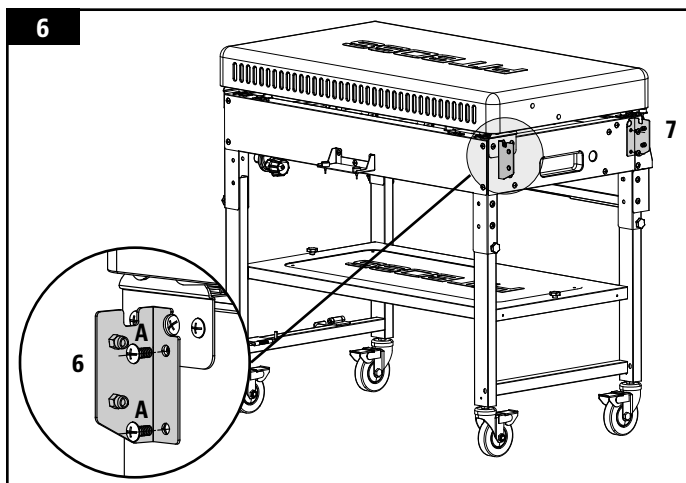
6. MONTAGE DES SUPPORTS DE L'ÉTAGÈRE LATÉRALE

Pièces nécessaires :

- 2 x Support de l'étagère latérale A (#6)
- 2 x Support de l'étagère latérale B (#7)
- 8 x Vis (#A)

Installation :

- Montez un support de l'étagère latérale A et un support de l'étagère latérale B sur le côté gauche de la chambre de combustion à l'aide de quatre vis.
- Répétez la même installation des supports de l'étagère latérale sur le côté droit de la chambre de combustion.



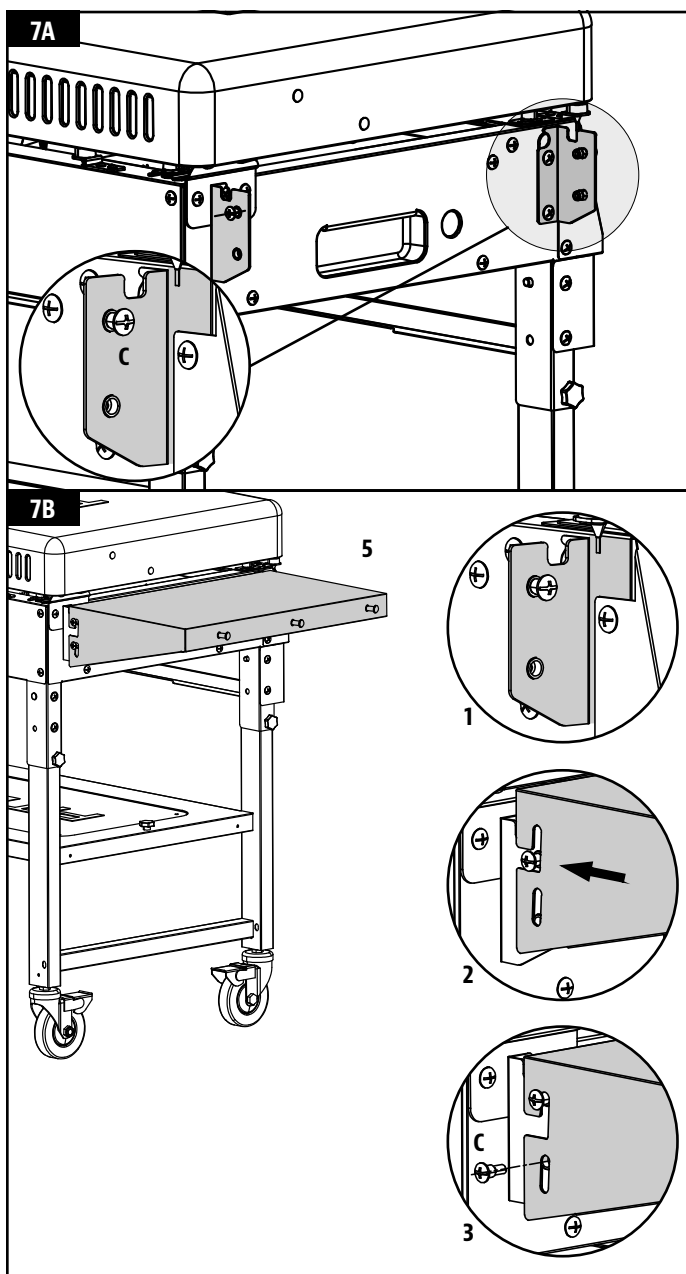
7. INSTALLATION DES ÉTAGÈRES LATÉRALES

Pièces nécessaires :

- 2 x Étagère latérale (#5)
- 8 x Étape Vis (#C)

Installation :

- De l'extérieur vers l'intérieur, vissez une vis à gradins dans le trou supérieur de chacun des quatre supports de tablette latérale. Remarquez l'illustration 7A.
- Montez une étagère latérale sur un côté du foyer en l'accrochant aux supports de l'étagère latérale, puis en poussant vers le bas pour la mettre en place. Notez l'illustration 7B (1-2).
- Verrouillez l'étagère latérale en place en enfilant une vis finale dans le trou inférieur de chaque étagère. Cette vis doit être installée des deux côtés de chaque tablette latérale pour la fixer au support de tablette latérale. Notez l'illustration 7B (3).
- Répétez la même installation pour l'autre étagère latérale de l'autre côté de la chambre de combustion.



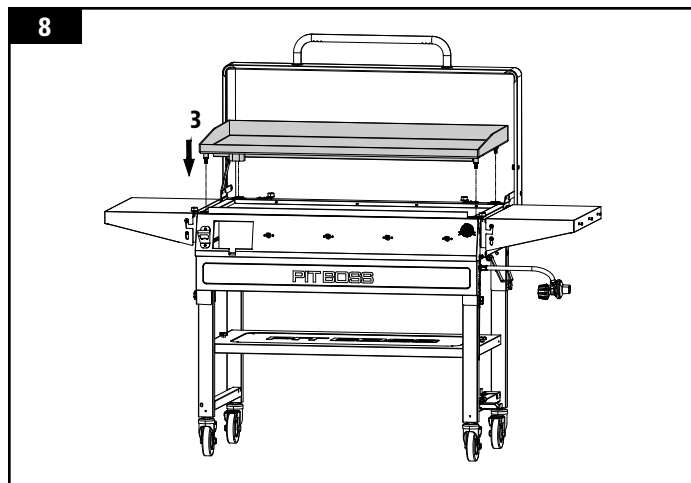
8. PLACER LA PLAQUE DE CUISSON

Pièces nécessaires :

1 x Plaque de cuisson (#3)

Installation:

- Remplacez la plaque de cuisson sur le dessus de la boîte à feu.



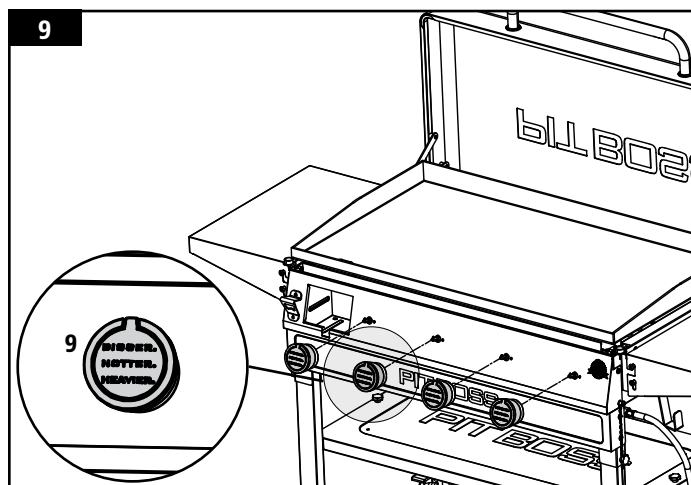
9. MONTAGE DES BOUTONS DE COMMANDE

Pièces nécessaires :

4 x Bouton de réglage (#9)

Installation :

- Montez chaque bouton de commande sur le panneau avant de l'appareil.



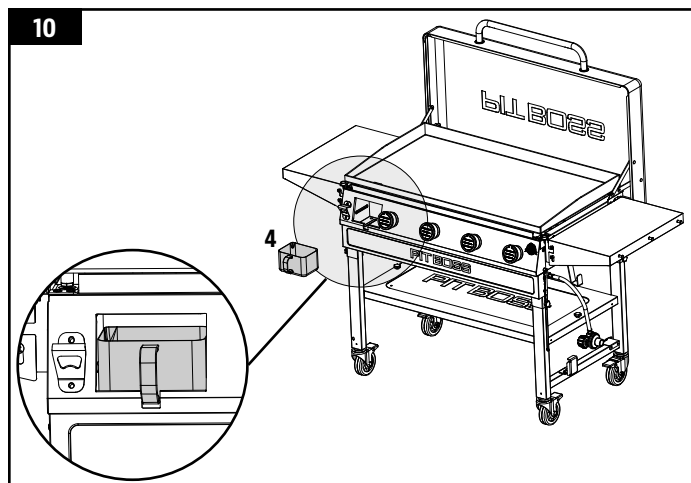
10. PLACEMENT DU RÉCIPIENT À GRAISSE

Pièces nécessaires :

1 x Récipient à graisse (#4)

Installation :

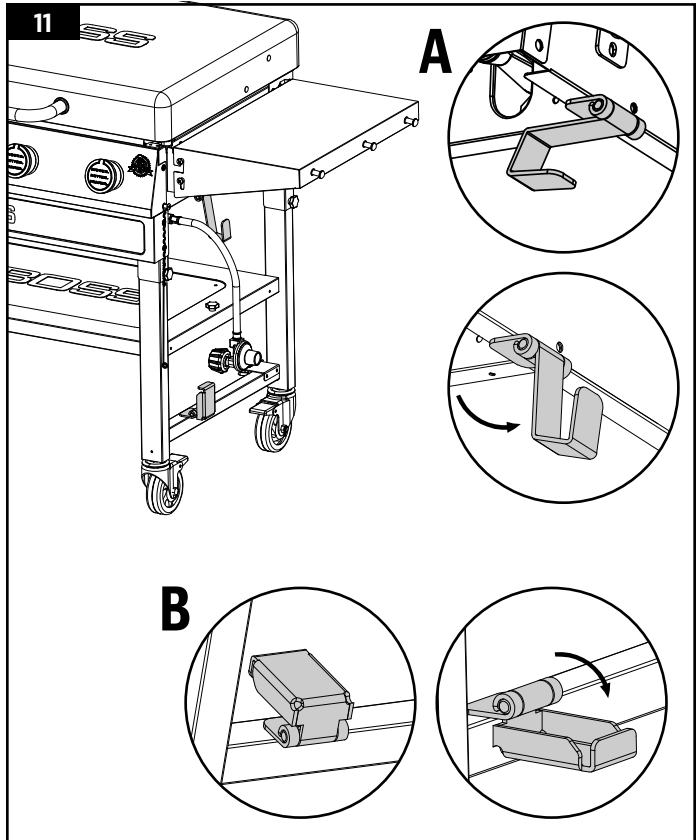
- Sur l'avant de l'unité, placez le récipient à graisse dans le boîtier de ce dernier, comme indiqué sur l'illustration.



11. INSTALLATION DES BOUTEILLES DE GAZ

Installation :

- Laissez tomber le crochet supérieur de la bouteille de gaz dans la bonne position pour l'utiliser. Suivez les étapes comme indiqué dans l'illustration 11A.
- Déployez le support inférieur de la bouteille de gaz dans la position correcte pour l'utilisation. Suivez les étapes comme indiqué dans l'illustration 11B.



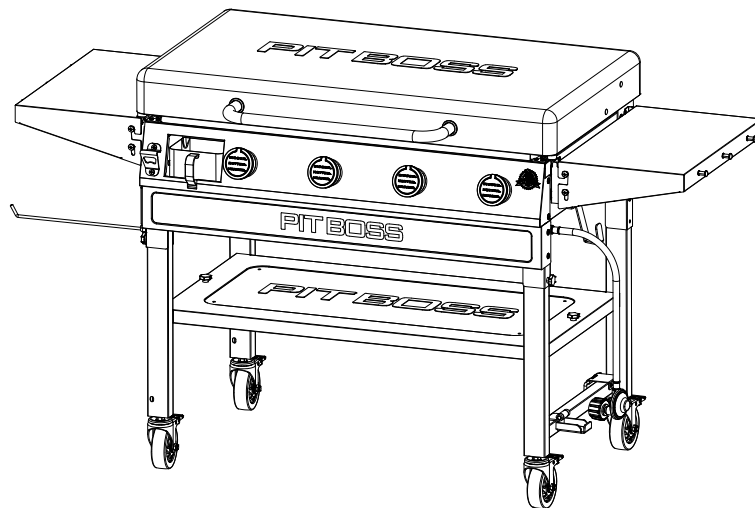
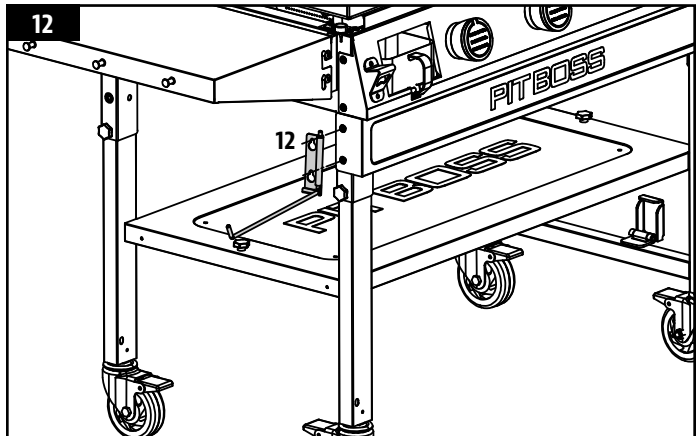
12. PLACEZ LE PORTE-SERVIETTES EN PAPIER

Pièces nécessaires :

- 1 x Porte-serviettes en papier (#12)

Installation:

- Placez le porte-serviettes en papier sur les vis préinstallées et enfoncez-le en place.
- L'unité est maintenant complètement assemblée.





AVISO DE DERECHOS DE AUTOR

Derechos de autor 2022. Todos los derechos reservados. Ninguna parte de este manual puede ser copiada, transmitida, transcrita o almacenada en un sistema de respaldo, en ninguna forma y por ningún medio, sin el permiso explícito por escrito de,

Dansons

8877 N Gainey Center Dr, Scottsdale, AZ, USA 85258
www.pitboss-grills.com

Servicio al cliente

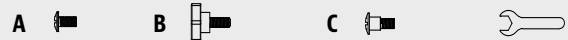
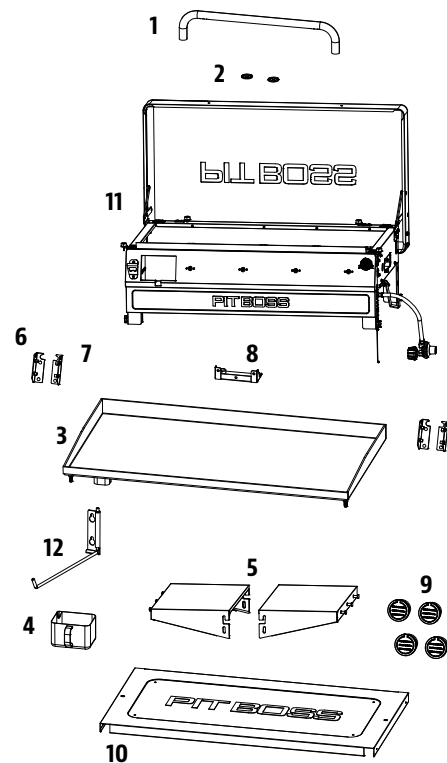
EE.UU: (480) 923-9630 | Canada (Gratuita): 1-877-942-2246

ÍNDICE

Partes y especificaciones	14
Preparación del ensamblaje	15
Instrucciones de ensamblaje	
Preparando el carro	15
Fijar la manija de la tapa	15
Extender el carro	16
Asegurar el carro	16
Asegurando el tope de la tapa	16
Montar los soportes de la estantería lateral	17
Extender los estantes laterales	17
Placer la plaque de cuisson	18
Montar las perillas de control	18
Colocar el recipiente de grasa	18
Preparar el cilindro de gas	19
Colocación del soporte para toallas de papel	19

PARTES Y ESPECIFICACIONES

N°	Descripción
1	Manija de la tapa (x1)
2	Bisel de la manija de la tapa (x2)
3	Plancha de cocina (x1)
4	Recipiente de grasa (x1)
5	Estante lateral (x2)
6	Soporte de la estantería lateral A (x2)
7	Soporte de la estantería lateral B (x2)
8	Tapón de la tapa (x1)
9	Perilla de control (x4)
10	Estante de abajo (x1)
11	Cámara de combustión (x1)
12	Portarrollos de Papel (x1)
A	Tornillo (x13)
B	Pernos (x6)
C	Tornillo de paso (x8)
	Llave (x1)



NOTA: Debido a que los productos están en desarrollo constante, las partes están sujetas a cambios sin previo aviso. Llame a Servicio al Cliente si le faltan partes al ensamblar la unidad.

MODELO	UNIDAD ENSAMBLADA (An. x Al. x Prof.)	PESO	ÁREA DE COCINA	BTU
PB PB4BGD1	1,633 mm x 935 mm x 724 mm / 64.3 pu x 36.8 pu x 28.5 pu	65.0 kg / 143.3 lb	4,858.7 cm ² / 753.1 sq. pu.	62,000

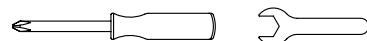
PREPARACIÓN DEL ENSAMBLAJE

Las piezas están incluidas en el embalaje de envío, incluso debajo de la parrilla. Inspeccione las piezas, de la parrilla, y en el blíster del equipo una vez retirado el embalaje de envío protector. Tire todos los materiales de embalaje dentro y fuera de la barbacoa antes de proceder al montaje, y revise e inspeccione todas las piezas cotejándolas con la lista de piezas. Si alguna pieza falta o está dañada, no intente realizar el montaje. Los daños causados por el envío no está cubierto por la garantía. Póngase en contacto con su distribuidor o con la Atención al cliente de Pit Boss® para piezas.

EE.UU: (480) 923-9630 | Canada (Gratuita): 1-877-942-2246

IMPORTANTE: Para facilitar la instalación, es útil (pero no necesario) contar con dos personas para ensamblar esta unidad.

Herramientas necesarias para el montaje: destornillador y llave. *Herramientas incluidas.*



INSTRUCCIONES DE ENSAMBLAJE

IMPORTANTE: se aconseja leer cada paso en su totalidad antes de comenzar el montaje según las instrucciones. No apriete los tornillos por completo hasta que no se hayan instalado todos los tornillos de ese paso.

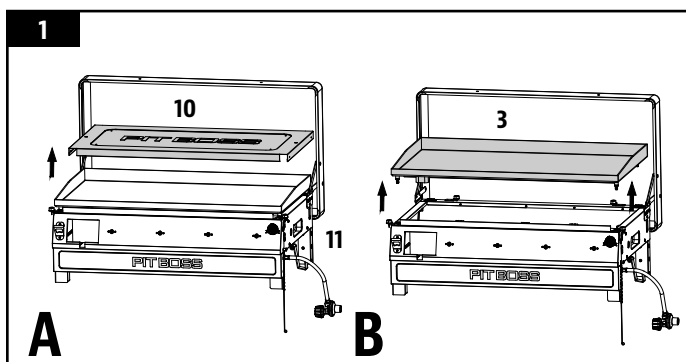
1. PREPARANDO EL CARRO

Partes requeridas:

1 x Cámara de combustión (#11)

Instalación:

- Coloque un trozo de cartón en el suelo y utilice las piezas de la caja para evitar rayar la unidad y las piezas durante el montaje.
- Levante el estante inferior (#10) de la parte superior de la plancha de cocción. Deje el estante inferior a un lado para futuras instalaciones. Observe la ilustración 1A.
- Avec précaution, soulevez la Plaque de Cuisson (#3) hors de la Boîte à Feu. C'est plus facile en utilisant deux personnes, mais pas nécessaire. Remarquez l'illustration 1B.



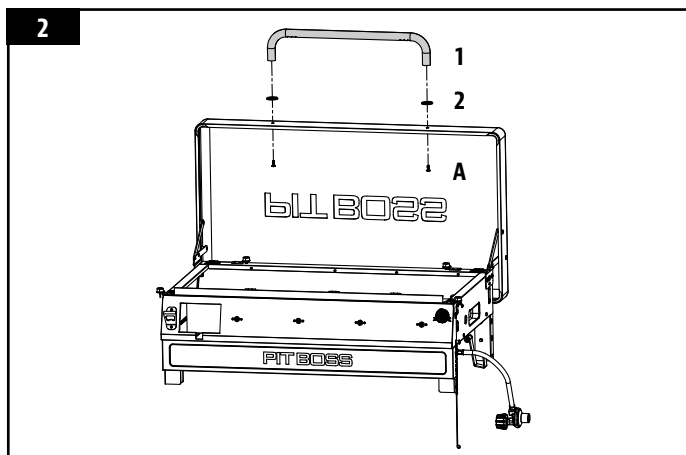
2. FIJE LA MANIJA DE LA TAPA

Partes requeridas:

1 x Manija de la tapa (#1)
2 x Bisel de la manija la tapa (#2)
2 x Vis (#A)

Instalación:

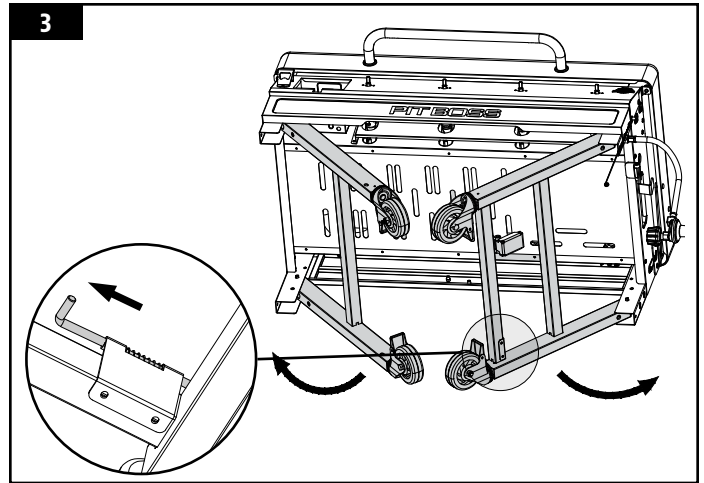
- Desde el interior de la tapa del barril, inserte un tornillo para que sobresalga hacia el exterior. Agregue un bisel en el tornillo, luego apriete a mano el tornillo en el asa de la tapa. Repita la misma instalación para el otro extremo de la manija de la tapa.



3. EXTENDER EL CARRO

Instalación:

- Coloque el cámara de combustión de costado con los pernos de la perilla de control en la parte superior.
- Desbloquee el carro de la plancha tirando hacia atrás de los pasadores del sistema de bloqueo cerca de la rueda. Extienda las patas por completo.



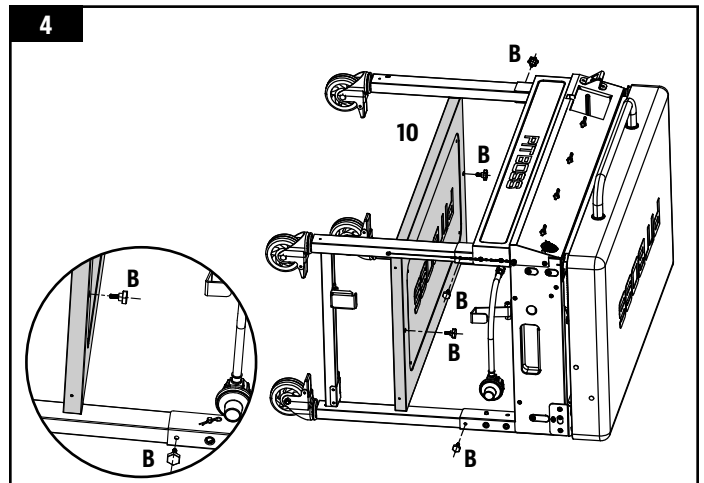
4. ASEGURAR EL CARRO

Partes requeridas:

- 6 x Pernos (#B)
- 1 x Estante de abajo (#10)

Instalación:

- Asegure las patas del carro en posición extendida usando cuatro pernos, uno para cada pata. Asegure el estante de abajo al carro con dos pernos.
- Una vez que el estante de abajo esté seguro, levante cuidadosamente la unidad en posición vertical con las ruedas en la parte inferior.



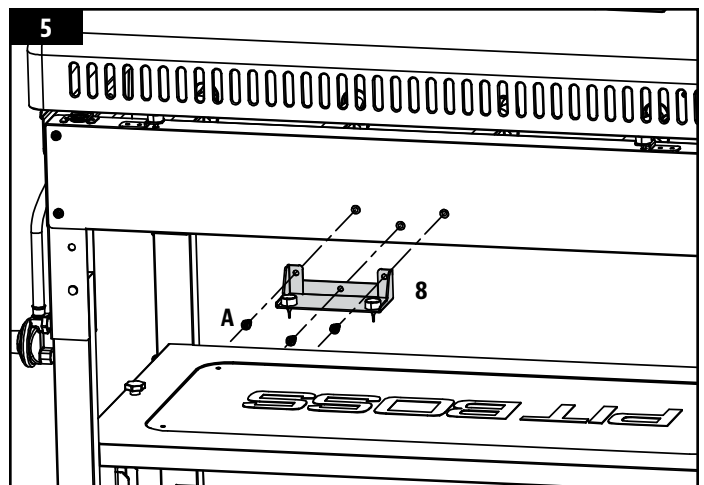
5. ASEGURANDO EL TOPE DE LA TAPA

Partes requeridas:

- 1 x Tapón de la tapa (#8)
- 3 x Tornillo (#A)

Instalación:

- Asegure el tope de la tapa en la parte posterior de la caja de fuego con tres tornillos.



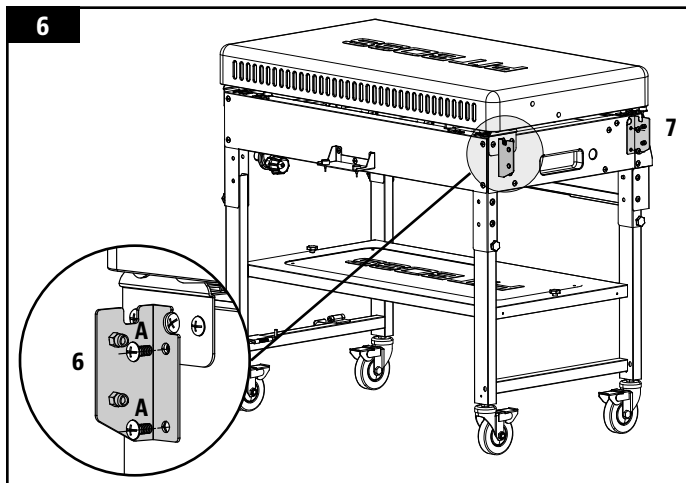
6. MONTAR LOS SOPORTES DE LA ESTANTERÍA LATERAL

Partes requeridas:

- 2 x Soporte de la estantería lateral A (#6)
- 2 x Soporte de la estantería lateral B (#7)
- 8 x Tornillo (#A)

Instalación:

- Monte un soporte de la estantería lateral A y un soporte de la estantería lateral B en el lado izquierdo de la cámara de combustión usando cuatro tornillos.
- Repita la misma instalación de soportes de la estantería lateral en el lado derecho de la cámara de combustión.



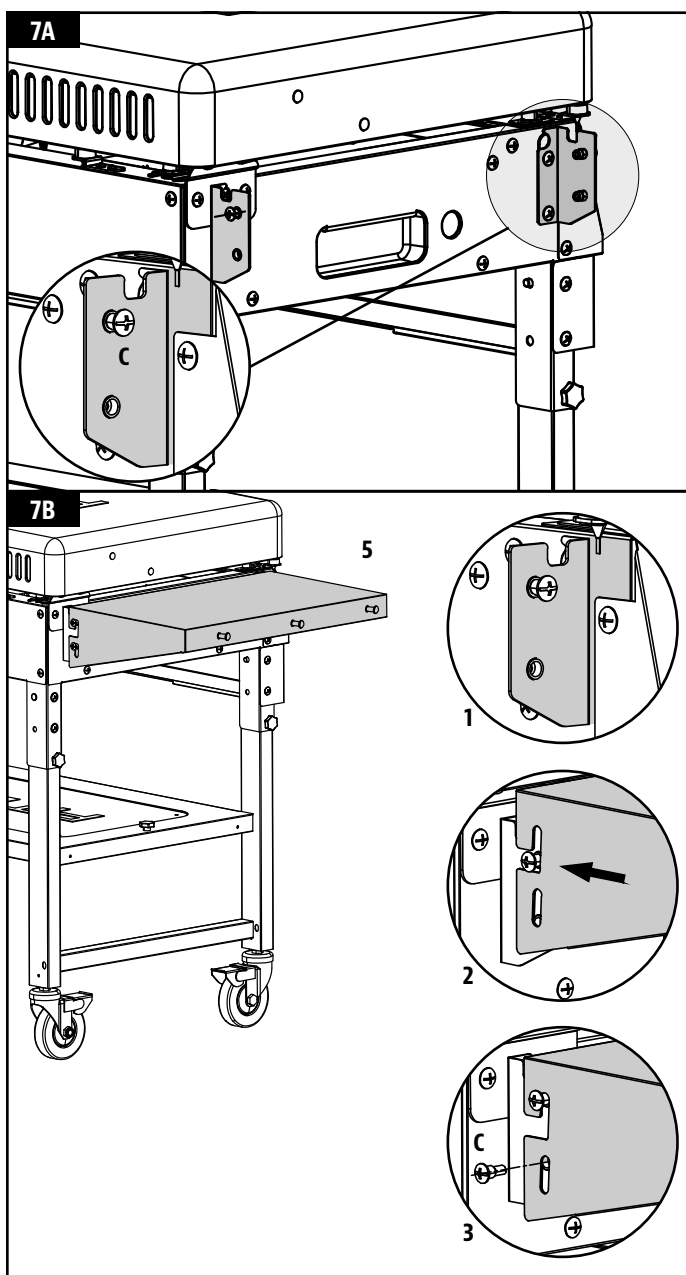
7. EXTENDER LOS ESTANTES LATERALES

Partes requeridas:

- 2 x Estante lateral (#5)
- 8 x Tornillo de Paso (#C)

Instalación:

- Desde el exterior hacia el interior, enrosque un tornillo escalonado en el orificio superior de cada uno de los cuatro soportes del estante lateral. Observe la ilustración 7A.
- Monte un estante lateral a un lado del Firebox enganchándolo en los soportes del estante lateral y luego empujando hacia abajo para colocarlo en su lugar. Observe la ilustración 7B (1-2).
- Bloquee el estante lateral en su lugar enroscando un tornillo escalonado final en el orificio inferior de cada estante. Este tornillo debe instalarse en ambos lados de cada estante lateral para asegurarlo al soporte del estante lateral. Observe la ilustración 7B (3).
- Repita la misma instalación para el otro estante lateral en el lado opuesto de la cámara de combustión.



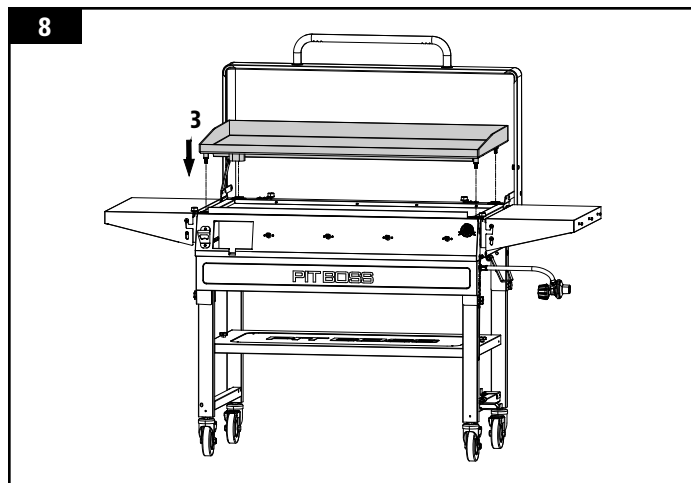
8. PLACER LA PLAQUE DE CUISSON

Pièces nécessaires :

1 x Plaque de cuisson (#3)

Installation :

- Remplacez la Plaque de cuisson sur le dessus de la chambre de combustion.



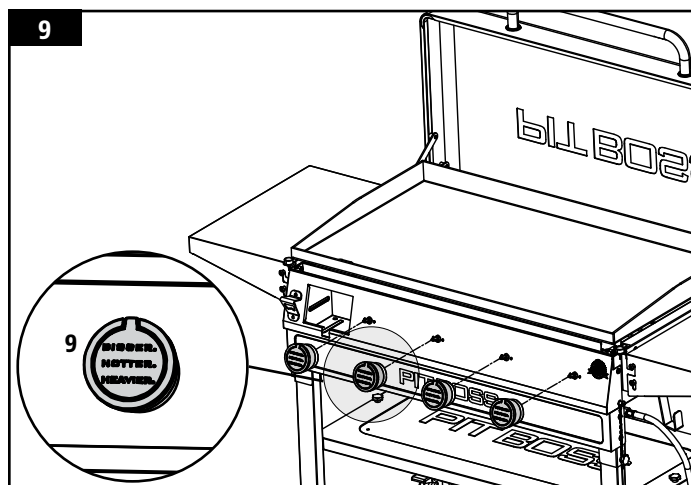
9. MONTAR LAS PERILLAS DE CONTROL

Partes requeridas:

4 x Perilla de control (#9)

Instalación:

- Monte cada perilla de control en el panel frontal de la unidad.



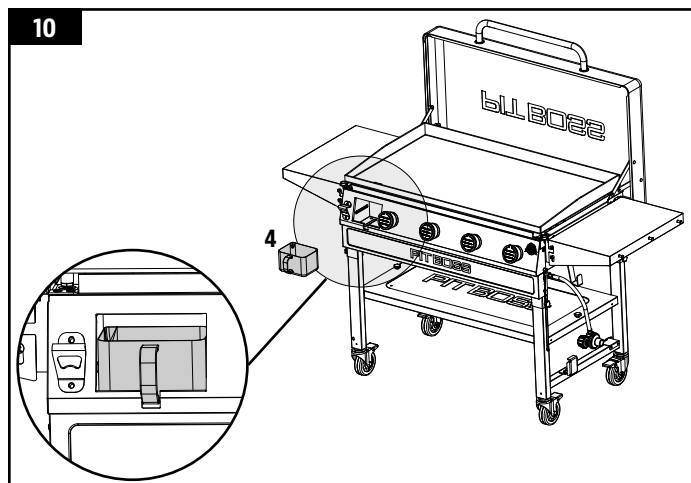
10. COLOCAR EL RECIPIENTE DE GRASA

Partes requeridas:

1 x Recipiente de grasa (#4)

Instalación:

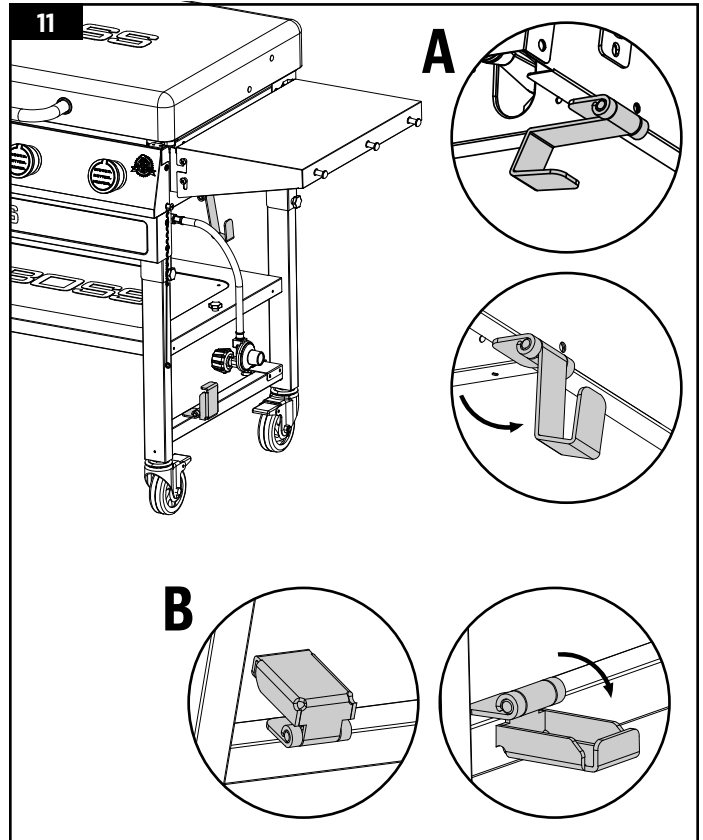
- En la parte delantera de la unidad, coloque el recipiente de grasa en el receptáculo del mismo, como se muestra en la ilustración.



11. PREPARAR EL CILINDRO DE GAS

Instalación:

- Ponga el gancho superior del cilindro de gas en la posición correcta para su uso. Observe los pasos que se muestran en la ilustración 11A.
- Despliegue el soporte inferior del cilindro de gas en la posición correcta para su uso. Anote los pasos como se muestra en la ilustración 11B.



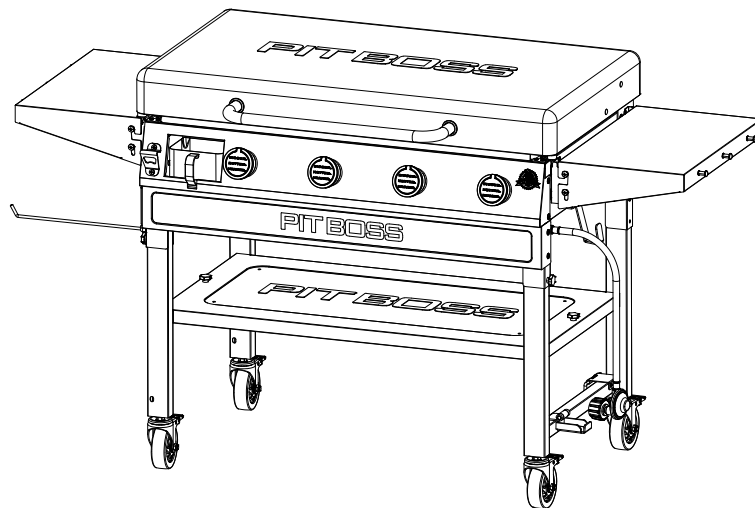
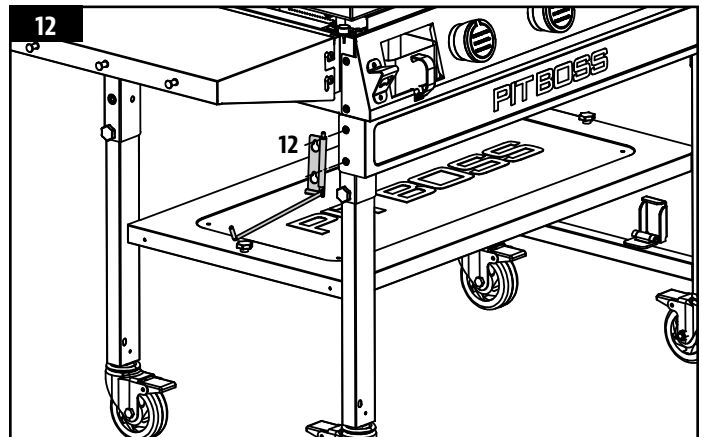
12. COLOQUE EL TOALLERO DE PAPEL

Coloque el toallero de papel

- 1 x Soporte para toallas de papel (#12)

Installation:

- Coloque el toallero de papel en los tornillos preinstalados y empújelo hacia abajo hasta que quede en su lugar.
- La unidad ahora está completamente ensamblada.



IMPORTANT

DO NOT RETURN PRODUCT TO STORE

For all questions, comments, or inquiries, please contact Dansons our Customer Care department.

USA: (480) 923-9630

CANADA (TOLL FREE): 1-877-942-2246

IMPORTANT

NE RETOURNEZ PAS LE PRODUIT AU MAGASIN

Pour toutes questions, commentaires ou demandes de renseignements, veuillez communiquer avec le service à la clientèle de Dansons.

ÉTATS-UNIS: (480) 923-9630

CANADA (SANS FRAIS) : 1-877-942-2246


¡IMPORTANTE!


NO DEVUELVA EL PRODUCTO A LA TIENDA


Para todas las preguntas, comentarios o consultas, comuníquese con el departamento de atención al cliente de Dansons.

EE.UU: (480) 923-9630

CANADA (GRATUITA): 1-877-942-2246

 **WARNING:** This product can expose you to chemicals including formaldehyde, which is known to the state of California to cause cancer, lead and lead compounds, which are known to the state of California to cause cancer and birth defects or other reproductive harm, and Carbon Monoxide, which is known to the state of California to cause birth defects or other reproductive harm. For more information go to WWW.P65WARNINGS.CA.GOV

 **AVERTISSEMENT :** Ce produit peut vous exposer à des produits chimiques, y compris le formaldéhyde, qui est connu dans l'État de Californie pour causer le cancer, le plomb et les composés de plomb, qui sont connus dans l'État de Californie pour causer le cancer et des malformations congénitales ou d'autres troubles de la reproduction, et le monoxyde de carbone, qui est connu de l'État de Californie pour causer des malformations congénitales ou d'autres troubles de la reproduction. Pour plus d'informations, rendez-vous sur WWW.P65WARNINGS.CA.GOV

 **ADVERTENCIA:** Este producto puede exponerlo a productos químicos, incluido el formaldehído, que el estado de California sabe que causa cáncer, plomo y compuestos de plomo, que el estado de California sabe que causan cáncer y defectos de nacimiento u otros daños reproductivos, y monóxido de carbono, que el estado de California sabe que causa defectos de nacimiento u otros daños reproductivos. Para más información ir a WWW.P65WARNINGS.CA.GOV

MADE IN CHINA | FABRIQUÉ EN CHINE | HECHO EN CHINA



© 2022 DANSONS
602221206UMV