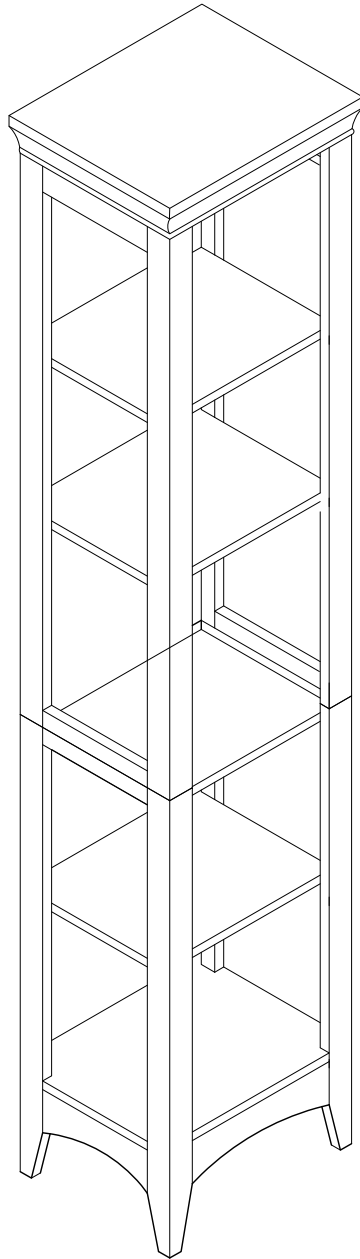


ASSEMBLY INSTRUCTIONS

Linen Towel



ASSEMBLY INSTRUCTIONS-IMPORTANT

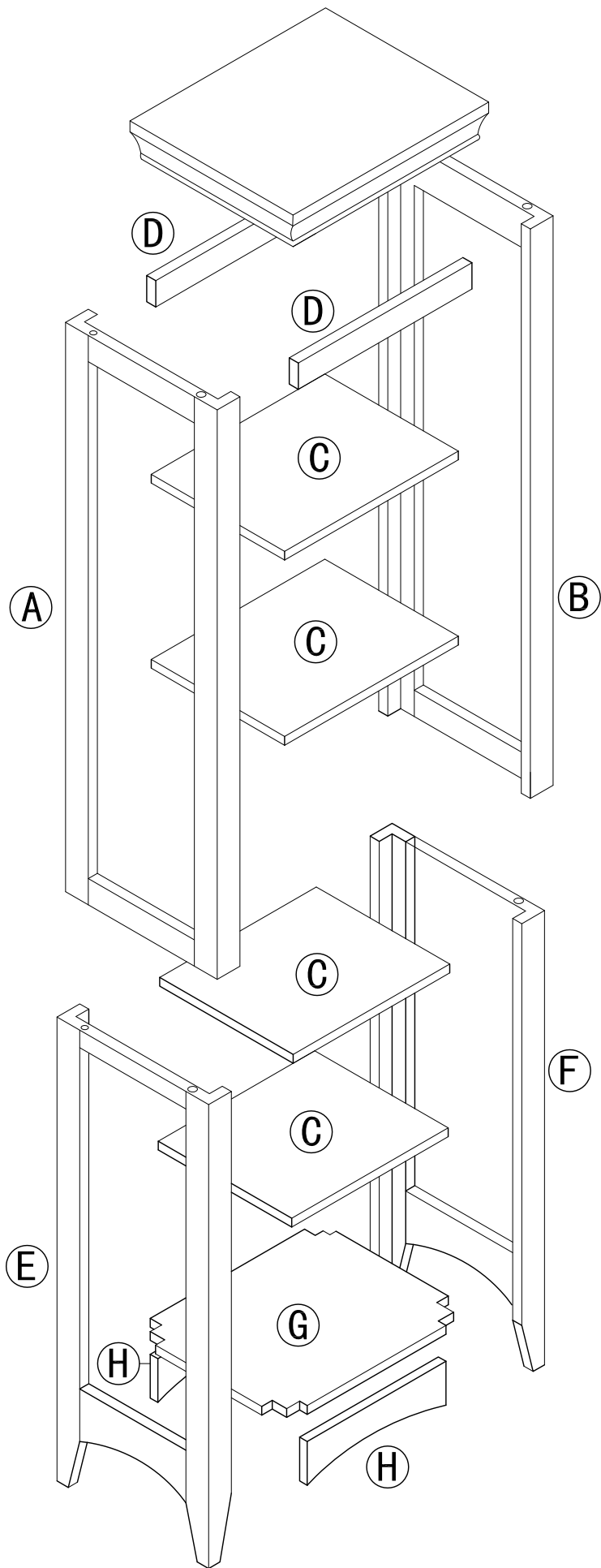
Carefully unpack & identify each component before attempting to assemble. Refer to parts list. Please take care when assembling the unit and always set the parts on a clean, soft surface.

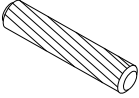
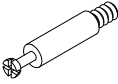
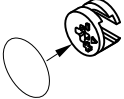

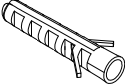
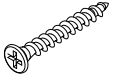


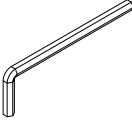
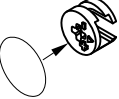
INSTRUCCIONES PARA ARMAR-IMPORANT:

Desempaque cuidadosamente e identifique cada componente antes de tartar de empezar su ensambladura. Verifique la lista de partes. Por favor tenga cuidado cuando arme la unidad y siempre coloque las piezas sobre una superficie plana, suave y limpia.

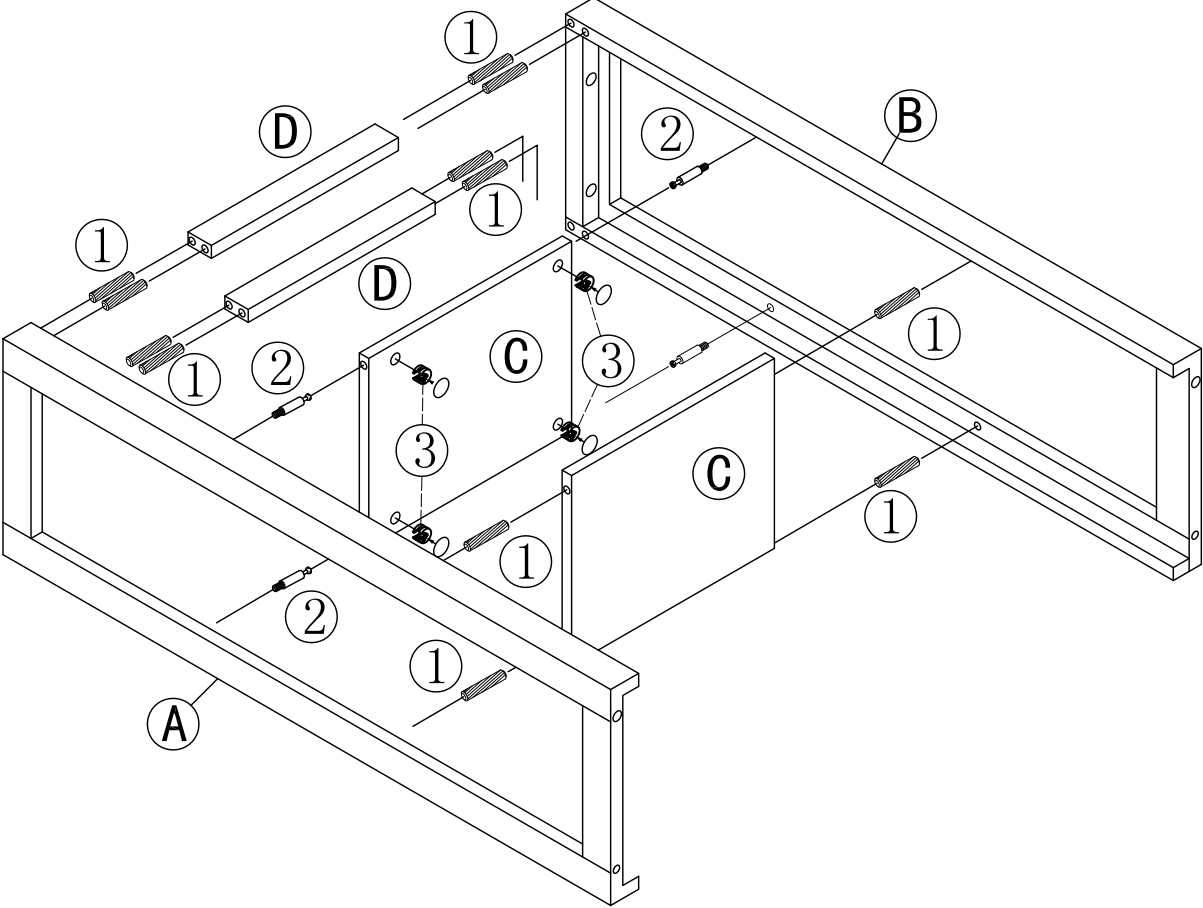
DIRECTIVES DE MONTAGE-IMPORTANT:

Avant de commencer l'assemblage, déballez délicatement toutes les pièces et repérez-les sur la liste des pièces. Procédez avec soins durant l'assemblage et posez toujours les pièces sur une surface proper, douce et lisse.

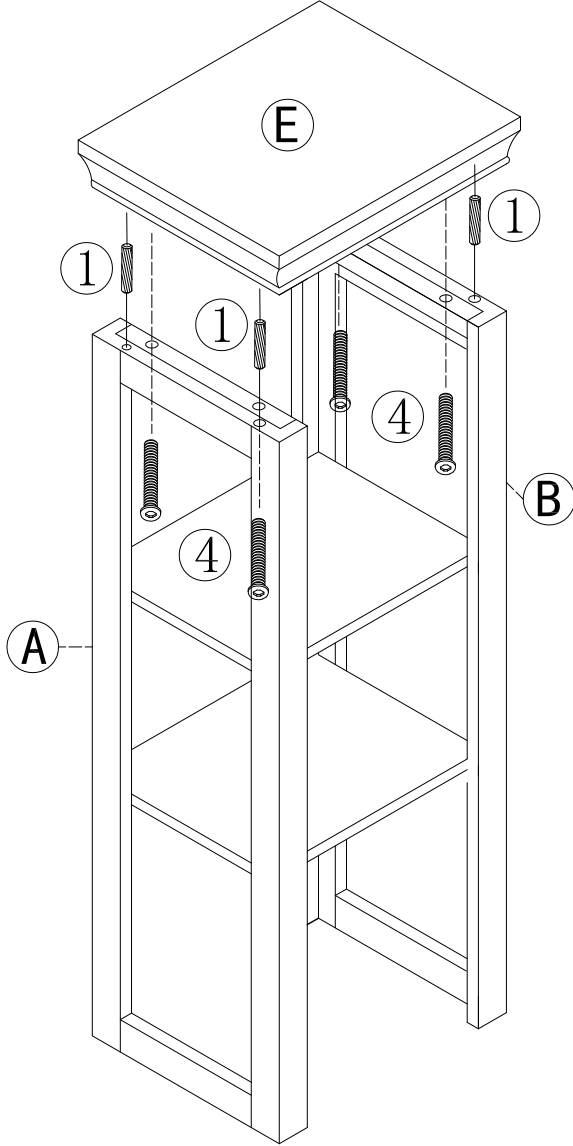


<p>①</p>  <p>32PCS $\phi 8*30$</p>	<p>②</p>  <p>16 PCS</p>	<p>③</p>  <p>12 PCS $\phi 15*9$</p>
<p>④</p>  <p>8 PCS $\phi 6*38$</p>	<p>⑤</p>  <p>1 PC</p>	<p>⑥</p>  <p>2 PCS $\phi 4*25$</p>
<p>⑦</p>  <p>1 PC</p>	<p>⑧</p>  <p>2 PCS</p>	<p>⑨</p>  <p>1 PC</p>
<p>⑩</p>  <p>4 PCS $\phi 15*12$</p>		

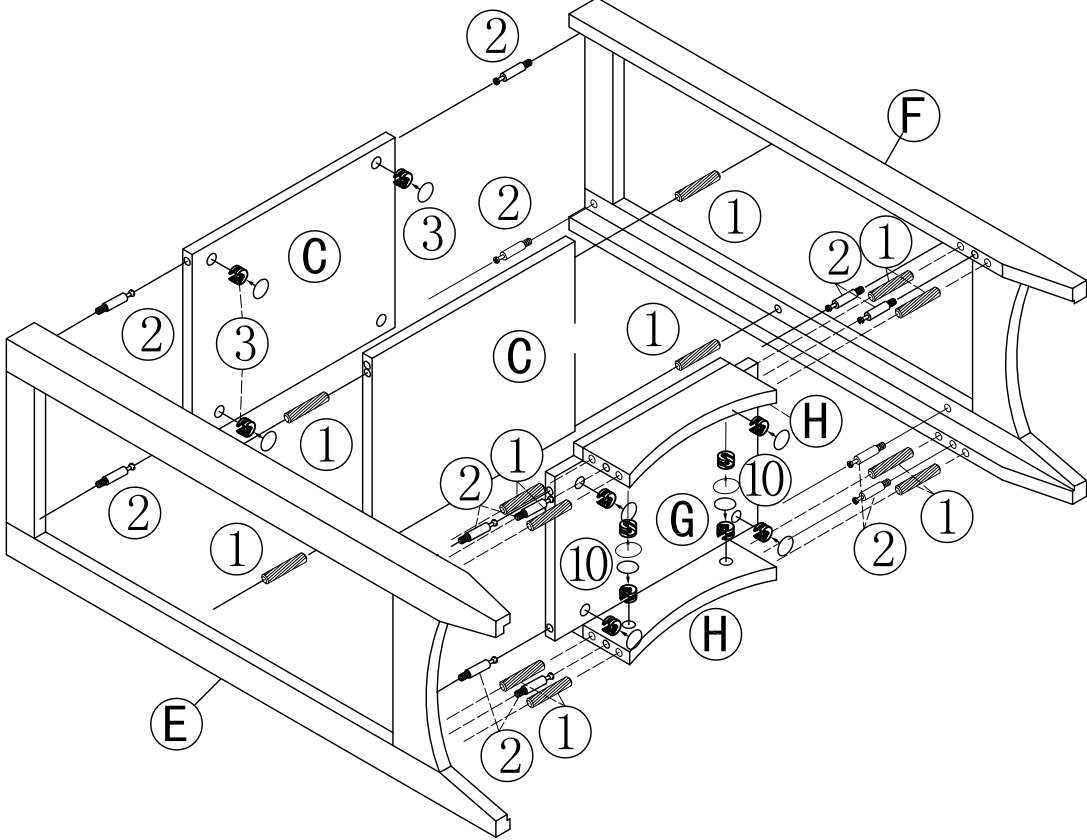
STEP 1
ÉTAPE 1
PASO 1



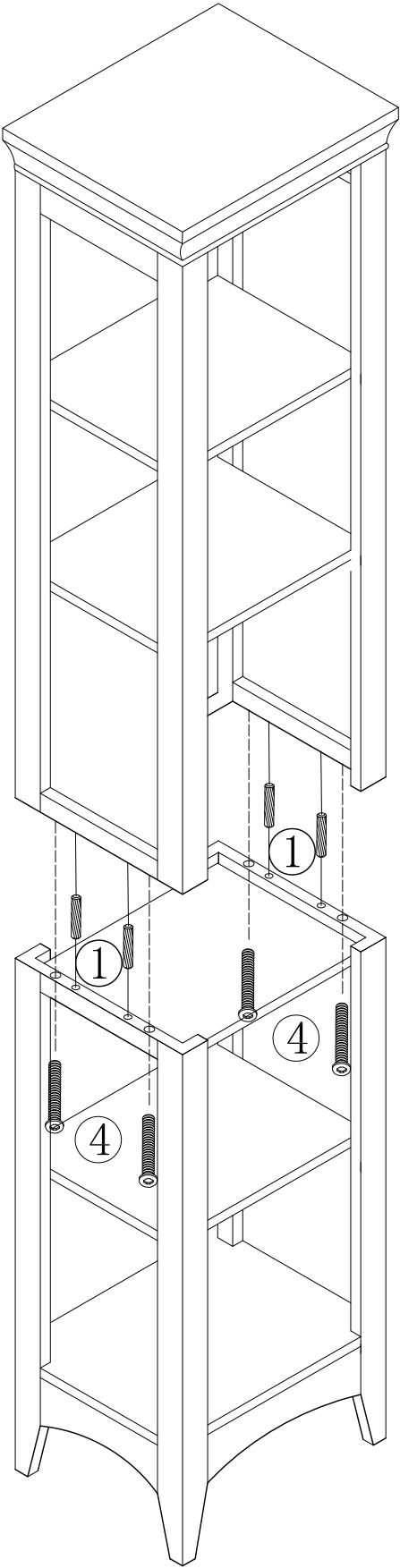
STEP 2
ÉTAPE 2
PASO 2



STEP 3
ÉTAPE 3
PASO 3



STEP 4
ÉTAPE 4
PASO 4



STEP 5
ÉTAPE 5
PASO 5

