

## ASSEMBLY INSTRUCTION

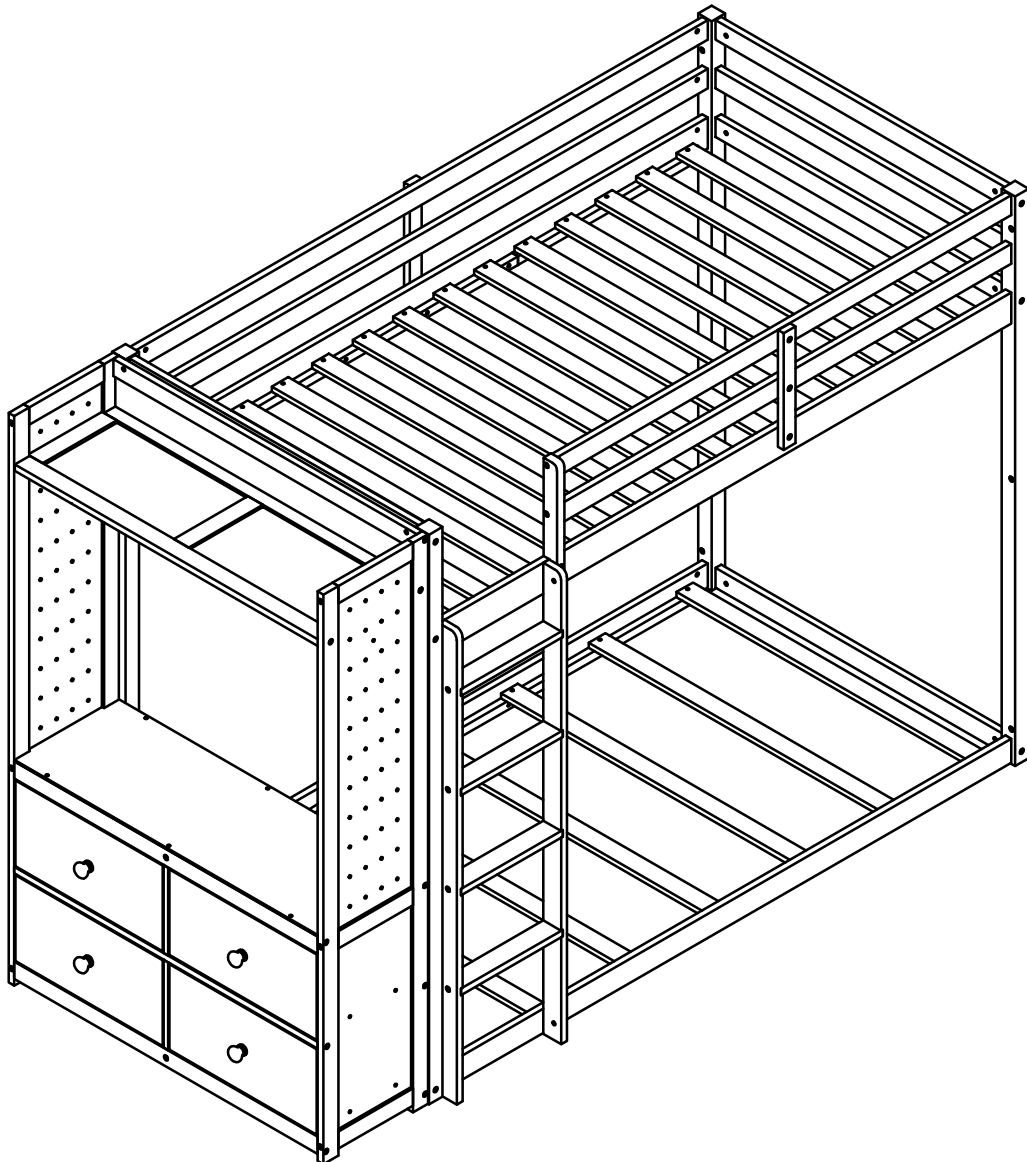
Warning: You must read this before continuing

## INSTRUCTIONS DE MONTAGE

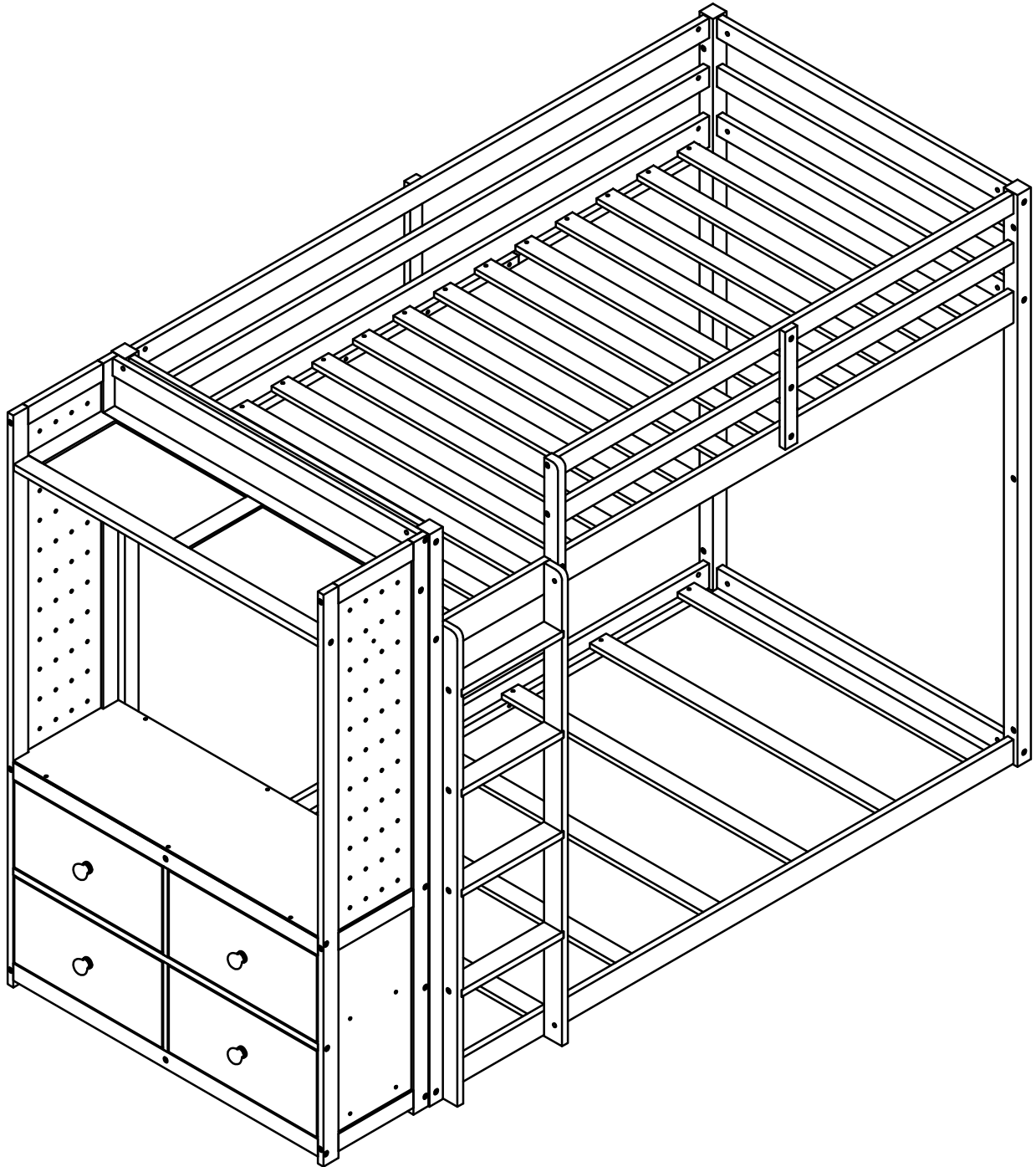
Attention: Vous devez lire ceci avant de continuer

This set is included 2 boxes if don't receive full 2 boxes please contact our customer service team

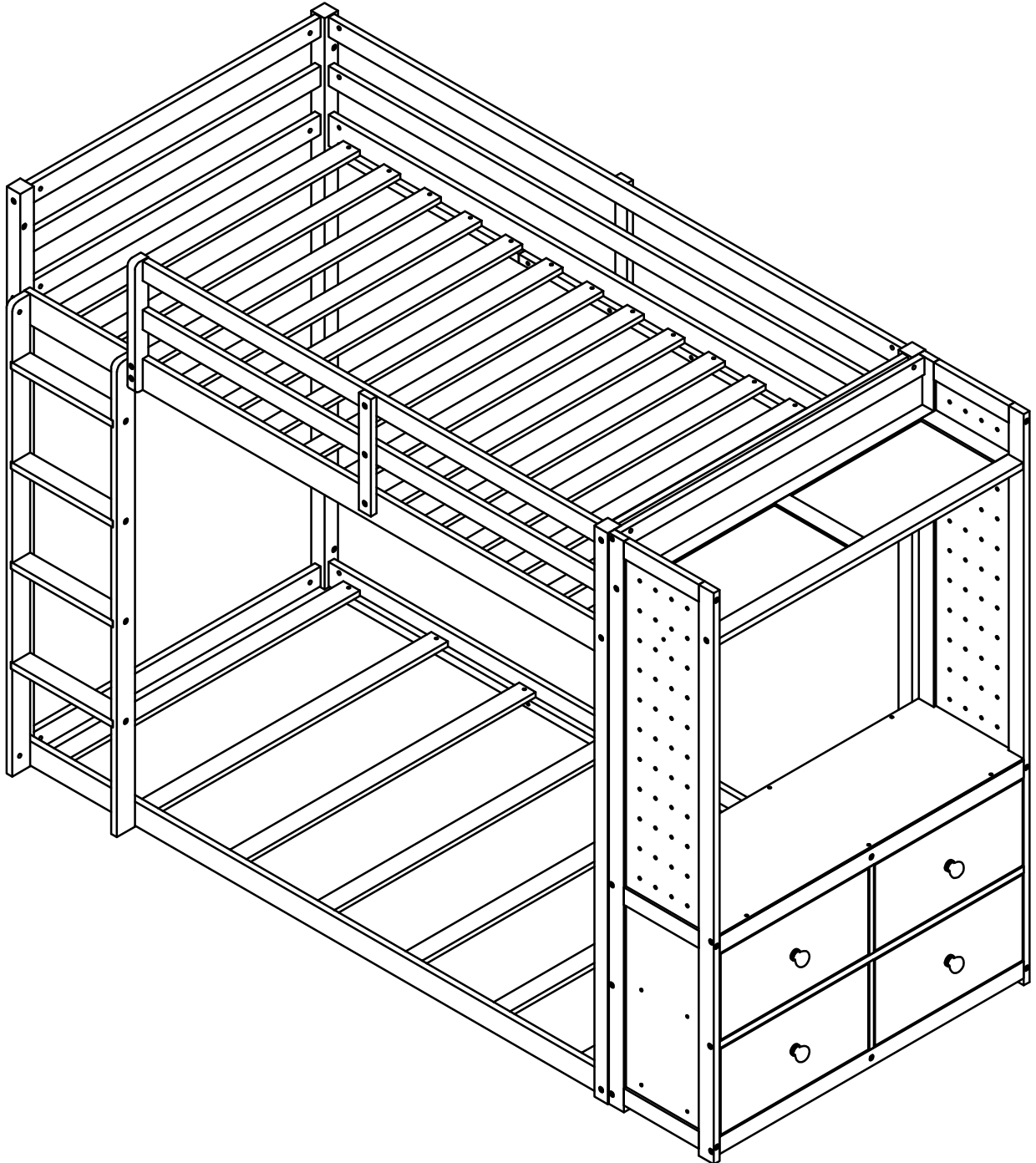
Ce set est livré en 2 boîtes. Si vous ne recevez pas un jeu complet de 2 boîtes, veuillez contacter notre service clientèle.



# OPTION 1:



## OPTION 2:



# **! SAFETY WARNINGS !**

1. This bed is designed for use only mattress (es) meeting the following specifications on the upper bunk, and lower bunk.

## Upper bed

Bed Type	Length	Width	Thickness
Twin Standard	74" - 75"	38 1/2"	6" max

## Lower bed

Bed Type	Length	Width	Thickness
Twin Standard	74" - 75"	38 1/2"	8" max

2. Replacement parts, including additional guardrails, maybe obtained from any of our (GIGACLOUD TECHNOLOGY (USA) INC.4388 SHIRLEY AVENUE EL MONTE, CA 91731) dealers
3. Follow the information on the warnings appearing on the upper bunk bed end structure and on the carton. Do not remove warning label from bed
4. Always use the recommended size mattresses or mattress supports, or both, to help prevent the likelihood of entrapment or falls.
5. Surface of mattress must be at least 5" (127mm) below the upper edge of guardrails
6. Do not allow children under 6 years of age to use the upper bunk.
7. Periodically check and ensure that the guardrail, ladder, and other components are in their proper position, free from damage, and that all connectors are tight.
8. Do not allow horseplay on or under the bed and prohibit jumping on the bed.
9. Always use the ladder for entering and leaving the upper bunk
10. Do not use substitute part. Contact the manufacture or dealer for replacement part
11. Use of a night light may provide added safety precaution for a child using the upper bunk..
12. Always use guardrails on both long sides of the upper bunk. If the bunk bed will be placed next to the wall, the guardrail that runs the full length of the bed should be placed against the wall to prevent entrapment between the bed and wall.
13. The use of water or sleep flotation mattresses is prohibited
14. **STRANGULATION HAZARD** - Never attach or hang items to any part of the bunk bed that are not designed for use with the bed; for example, but not limited to, hook, belts and jump ropes
15. Keep these instruction for future reference
16. Prohibit more than one person on upper bunk
17. We recommend assembling your bunk bed on the shipping carton to protect your floor or carpet
18. Be certain all staples are out of the box before beginning assembly on the shipping carton.

# ! AVERTISSEMENTS DE SÉCURITÉ !

1. Ce lit est conçu pour utiliser uniquement des matelas répondant aux spécifications suivantes sur la couchette supérieure, et inférieures.

## Lit supérieur

Type de lit	Longueur	Largeur	Épaisseur
Simple standard	74" - 75"	38 1/2"	6" max

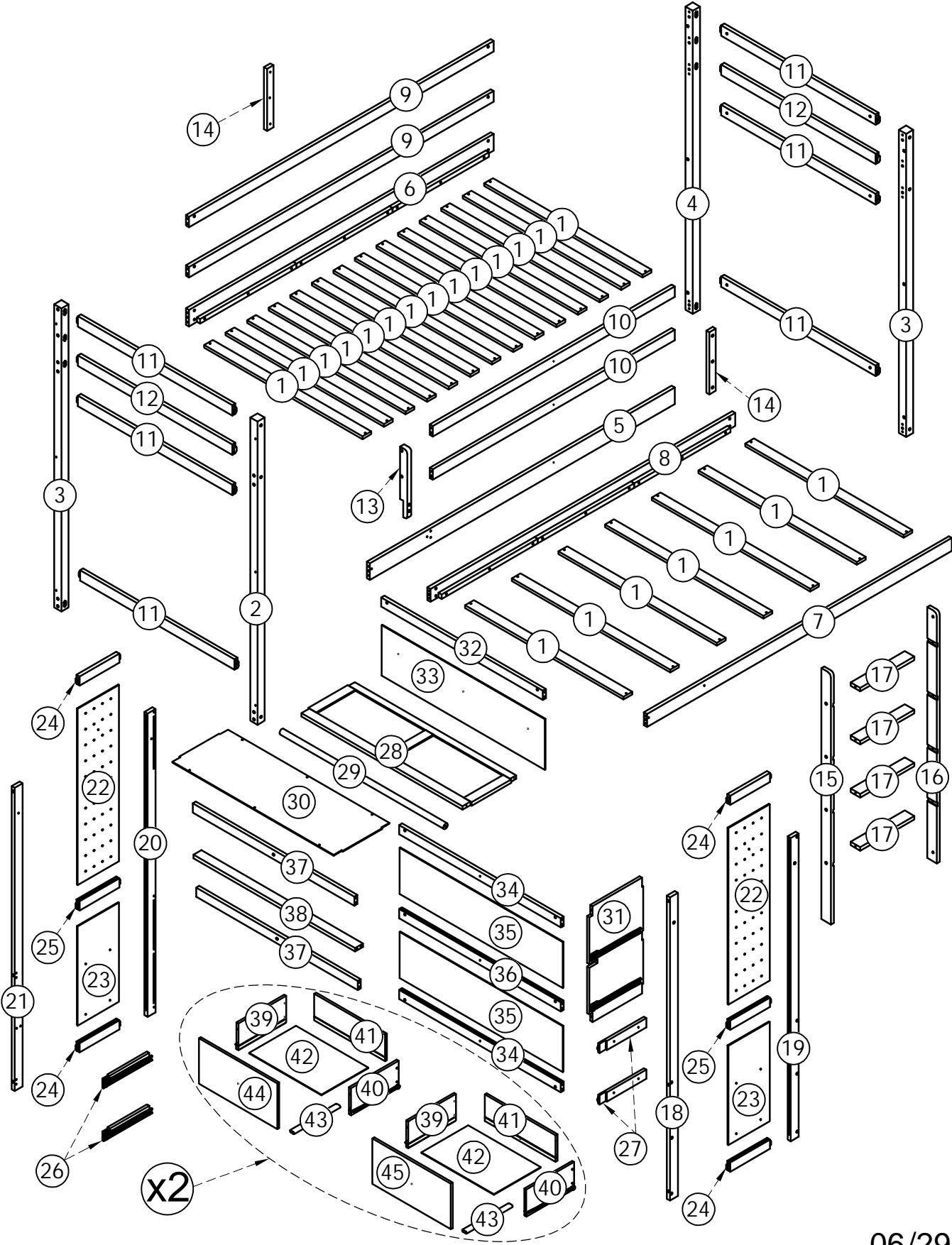
## Lit inférieur

Type de lit	Longueur	Largeur	Épaisseur
Simple standard	74" - 75"	38 1/2"	8" max

2. Les pièces de rechange, y compris les garde-corps supplémentaires, peuvent être obtenues auprès de l'un de nos revendeurs (GIGACLOUD TECHNOLOGY (USA) INC. 4388 SHIRLEY AVENUE EL MONTE, CA 91731).
3. Suivez les informations sur les avertissements apparaissant sur la structure d'extrémité supérieure du lit superposé et sur le carton. Ne retirez pas l'étiquette d'avertissement du lit
4. Utilisez toujours des matelas ou des supports de matelas de taille recommandée, ou les deux, pour éviter tout risque de coincement ou de chute.
5. La surface du matelas doit être à au moins 5 po (127 mm) sous le bord supérieur des garde-corps
6. Ne laissez pas les enfants de moins de 6 ans utiliser le lit supérieur.
7. Vérifiez et assurez-vous périodiquement que le garde-corps, l'échelle et les autres composants sont dans leur position correcte, exempts de dommages et que tous les connecteurs sont bien serrés.
8. Ne permettez pas les chahuts sur ou sous le lit et interdisez de sauter sur le lit.
9. Utilisez toujours l'échelle pour entrer et sortir du lit supérieur.
10. N'utilisez pas de pièce de rechange. Contactez le fabricant ou le revendeur pour une pièce de rechange
11. L'utilisation d'une veilleuse peut fournir une mesure de sécurité supplémentaire pour un enfant utilisant le lit supérieur.
12. Utilisez toujours des garde-corps sur les deux côtés longs du lit supérieur. Si le lit superposé doit être placé à côté du mur, le garde-corps qui s'étend sur toute la longueur du lit doit être placé contre le mur pour éviter tout coincement entre le lit et le mur.
13. L'utilisation de matelas flottants à eau ou de sommeil est interdite
14. **RISQUE D'ÉTRANGULATION** - N'attachez ou ne suspendez jamais d'objets à une partie du lit superposé qui ne sont pas conçus pour être utilisés avec le lit ; par exemple, mais sans s'y limiter, des crochets, des ceintures et des cordes à sauter
15. Conservez ces instructions pour référence future
16. Interdire plus d'une personne sur la couchette supérieure
17. Nous vous recommandons d'assembler votre lit superposé sur le carton d'expédition pour protéger votre sol ou votre tapis.
18. Assurez-vous que toutes les agrafes sont sorties de la boîte avant de commencer l'assemblage sur le carton d'expédition.




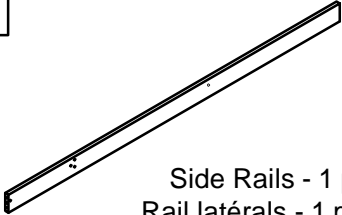
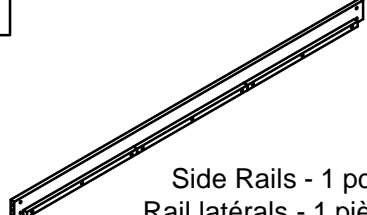
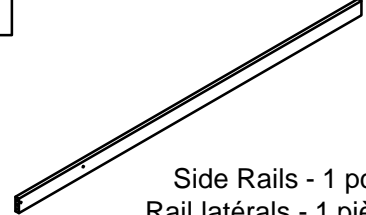
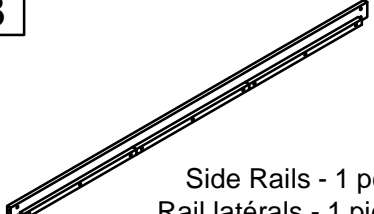
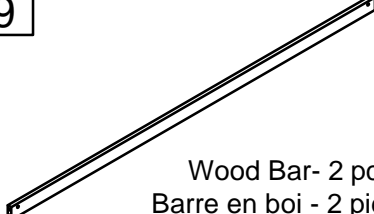
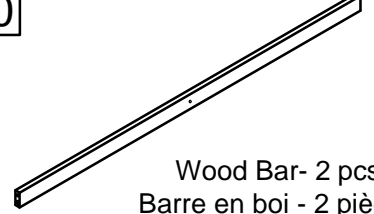




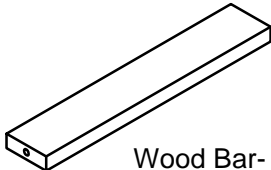




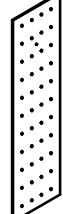
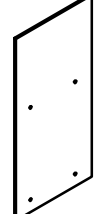
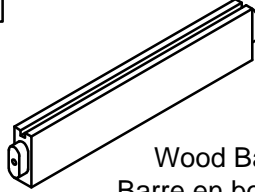
# ASSEMBLY INSTRUCTION

## INSTRUCTIONS DE MONTAGE



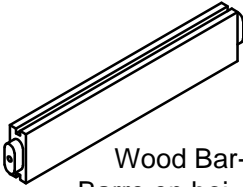
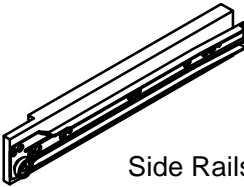
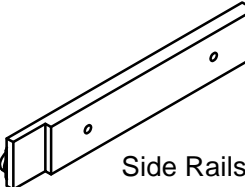

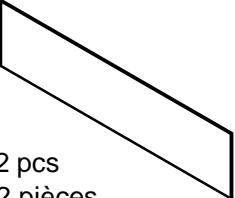
# Part List & Hardware List

## Liste des pièces et liste du matériel

<p>2</p>  <p>Leg-1 pc Jambe-1 pièce</p>	<p>3</p>  <p>Leg- 2 pcs Jambe- 2 pièces</p>	<p>4</p>  <p>Leg-1 pc Jambe-1 pièce</p>
<p>5</p>  <p>Side Rails - 1 pc Rail latéraux - 1 pièce</p>	<p>6</p>  <p>Side Rails - 1 pc Rail latéraux - 1 pièce</p>	<p>7</p>  <p>Side Rails - 1 pc Rail latéraux - 1 pièce</p>
<p>8</p>  <p>Side Rails - 1 pc Rail latéraux - 1 pièce</p>	<p>9</p>  <p>Wood Bar- 2 pcs Barre en bois - 2 pièces</p>	<p>10</p>  <p>Wood Bar- 2 pcs Barre en bois - 2 pièces</p>
<p>13</p>  <p>Wood Bar-1 pc Barre en bois - 1 pièce</p>	<p>14</p>  <p>Wood Bar- 2 pcs Barre en bois - 2 pièces</p>	<p>15</p>  <p>Wood Bar-1 pc Barre en bois - 1 pièce</p>
<p>16</p>  <p>Wood Bar-1 pc Barre en bois - 1 pièce</p>	<p>17</p>  <p>Wood Bar- 4 pcs Barre en bois - 4 pièces</p>	<p>18</p>  <p>Wood Bar-1 pc Barre en bois - 1 pièce</p>
<p>19</p>  <p>Wood Bar-1 pc Barre en bois - 1 pièce</p>	<p>20</p>  <p>Wood Bar-1 pc Barre en bois - 1 pièce</p>	<p>21</p>  <p>Wood Bar-1 pc Barre en bois - 1 pièce</p>
<p>22</p>  <p>Panel- 2 pcs Panneau- 2 pièces</p>	<p>23</p>  <p>Panel- 2 pcs Panneau- 2 pièces</p>	<p>24</p>  <p>Wood Bar- 4 pcs Barre en bois - 4 pièces</p>




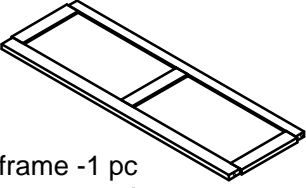
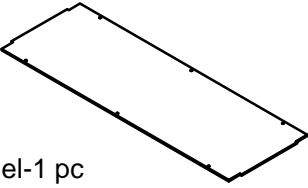
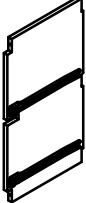




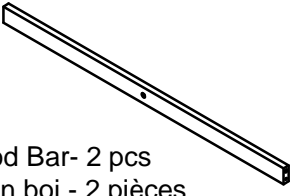

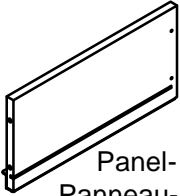
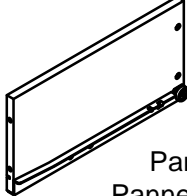
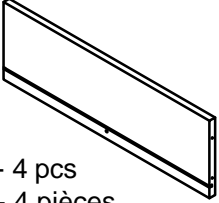
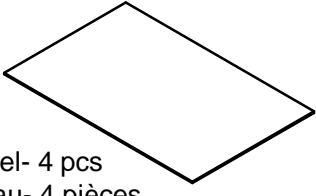
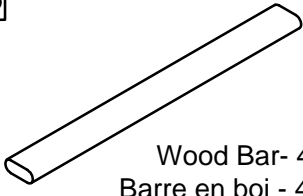
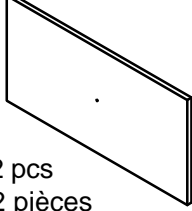
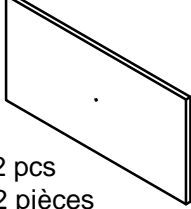
# Part List & Hardware List

## Liste des pièces et liste du matériel

<p>25</p>  <p>Wood Bar- 2 pcs Barre en bois - 2 pièces</p>	<p>26</p>  <p>Side Rails - 2 pcs Rail latéraux - 2 pièces</p>	<p>27</p>  <p>Side Rails - 2 pcs Rail latéraux - 2 pièces</p>
	<p>29</p>  <p>Wood Bar-1 pc Barre en bois - 1 pièce</p>	<p>35</p>  <p>Panel- 2 pcs Panneau- 2 pièces</p>

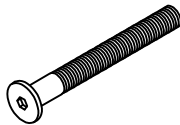
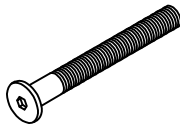
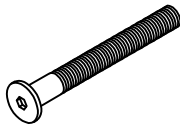







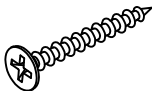

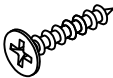
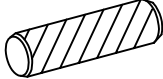
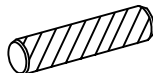

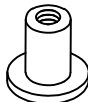
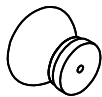
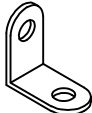
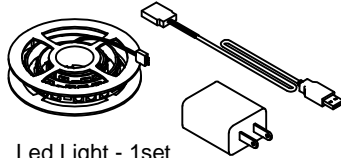

# Part List

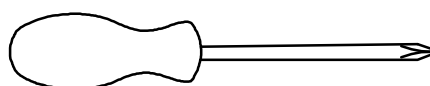
## Liste des pièces

<p><b>1</b></p>  <p>Slats - 21 pcs Lattes - 21 pièces</p>	<p><b>11</b></p>  <p>Wood Bar- 6 pcs Barre en bois - 6 pièces</p>	<p><b>12</b></p>  <p>Wood Bar- 2 pcs Barre en bois - 2 pièces</p>
<p><b>28</b></p>  <p>wooden frame -1 pc cadre en bois - 1 pièce</p>	<p><b>30</b></p>  <p>Panel-1 pc Panneau- 1 pièce</p>	<p><b>31</b></p>  <p>Panel-1 pc Panneau- 1 pièce</p>
<p><b>32</b></p>  <p>Wood Bar-1 pc Barre en bois - 1 pièce</p>	<p><b>33</b></p>  <p>Panel-1 pc Panneau- 1 pièce</p>	<p><b>34</b></p>  <p>Wood Bar- 2 pcs Barre en bois - 2 pièces</p>
<p><b>36</b></p>  <p>Wood Bar-1 pc Barre en bois - 1 pièce</p>	<p><b>37</b></p>  <p>Wood Bar- 2 pcs Barre en bois - 2 pièces</p>	<p><b>38</b></p>  <p>Wood Bar-1 pc Barre en bois - 1 pièce</p>
<p><b>39</b></p>  <p>Panel- 4 pcs Panneau- 4 pièces</p>	<p><b>40</b></p>  <p>Panel- 4 pcs Panneau- 4 pièces</p>	<p><b>41</b></p>  <p>Panel- 4 pcs Panneau- 4 pièces</p>
<p><b>42</b></p>  <p>Panel- 4 pcs Panneau- 4 pièces</p>	<p><b>43</b></p>  <p>Wood Bar- 4 pcs Barre en bois - 4 pièces</p>	<p><b>44</b></p>  <p>Panel- 2 pcs Panneau- 2 pièces</p>
<p><b>45</b></p>  <p>Panel- 2 pcs Panneau- 2 pièces</p>		

# Hardware List

## Liste du matériel


<p><b>A</b></p>  <p>Bolt Ø6 x 85 mm- 34 pcs Boulon Ø6 x 85 mm- 34 pièces</p>	<p><b>B</b></p>  <p>Bolt Ø6 x 70 mm- 2 pcs Boulon Ø6 x 70 mm- 2 pièces</p>	<p><b>C</b></p>  <p>Bolt Ø6 x 60 mm- 26 pcs Boulon Ø6 x 60 mm- 26 pièces</p>
<p><b>D</b></p>  <p>Bolt Ø6 x 35 mm - 7 pcs Boulon Ø6 x 35 mm - 7 pièces</p>	<p><b>E</b></p>  <p>Bolt Ø4 x 25 mm - 4 pcs Boulon Ø4 x 25 mm - 4 pièces</p>	<p><b>F</b></p>  <p>Bolt Ø6 x 15 mm - 10 pcs Boulon Ø6 x 15 mm - 10 pièces</p>
<p><b>G</b></p>  <p>Screws Ø6 x 70mm - 6 pcs Vis Ø6 x 70mm- 6 pièces</p>	<p><b>H</b></p>  <p>Screws Ø6 x 60mm - 12 pcs Vis Ø6 x 60mm- 12 pièces</p>	<p><b>K</b></p>  <p>Screws Ø6 x 45mm - 4 pcs Vis Ø6 x 45mm- 4 pièces</p>
<p><b>L</b></p>  <p>Screws Ø6 x 30mm - 6 pcs Vis Ø6 x 30mm- 6 pièces</p>	<p><b>M</b></p>  <p>Wood Screws M4 x 30mm - 62 pcs Les vis à bois M4 x 30mm - 62 pièces</p>	<p><b>N</b></p>  <p>Wood Screws M4 x 15mm - 9 pcs Les vis à bois M4 x 15mm - 9 pièces</p>
<p><b>P</b></p>  <p>Wood Screws M3 x 12mm - 24 pcs Les vis à bois M3 x 12mm - 24 pièces</p>	<p><b>Q</b></p>  <p>Wood dowel Ø10 x 40mm - 30 pcs Cheville en bois Ø10 x 40mm -30 pièces</p>	<p><b>R</b></p>  <p>Wood dowel Ø6 x 25mm - 16 pcs Cheville en bois Ø6 x25mm - 16 pièces</p>
<p><b>S</b></p>  <p>Ø6 x 13 mm - 62 pcs Ø6 x 13 mm - 62 pièces</p>	<p><b>T</b></p>  <p>Ø6 x 15 mm - 2 pcs Ø6 x 15 mm - 2 pièces</p>	<p><b>W</b></p>  <p>Wooden handle - 4 pcs Manche en bois - 4 pièces</p>
<p><b>U</b></p>  <p>Steel Bracks - 12 pcs Supports en acier - 12 pièces</p>	<p><b>Y</b></p>  <p>Led Light - 1set Lumière menée - 1ensemble</p>	<p><b>X</b></p>  <p>Allen Key- 1 pc Clé Allen- 1 pièce</p>

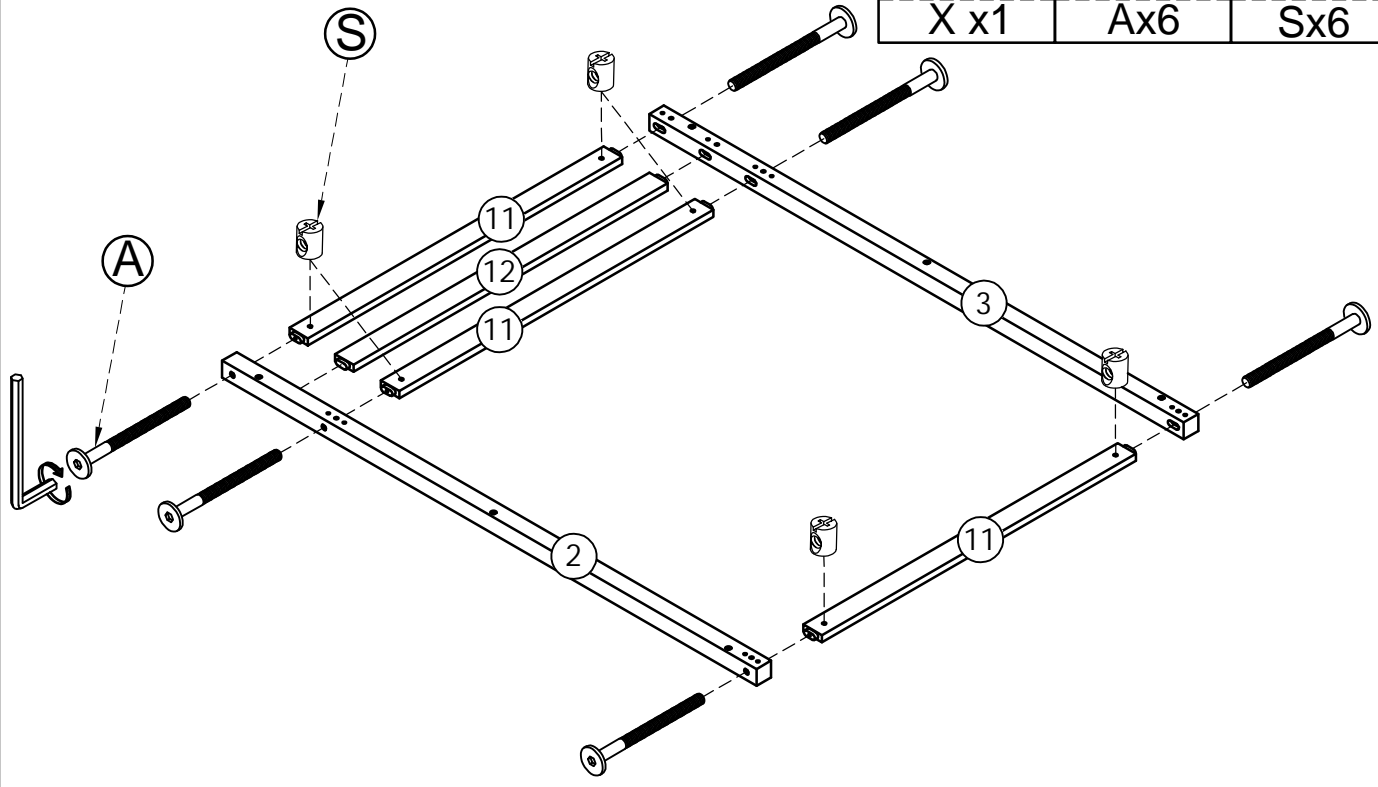


Assembly Tools Required (Not Included)  
Outils d'assemblage requis (non inclus)

STEP 1:


Étape 1:

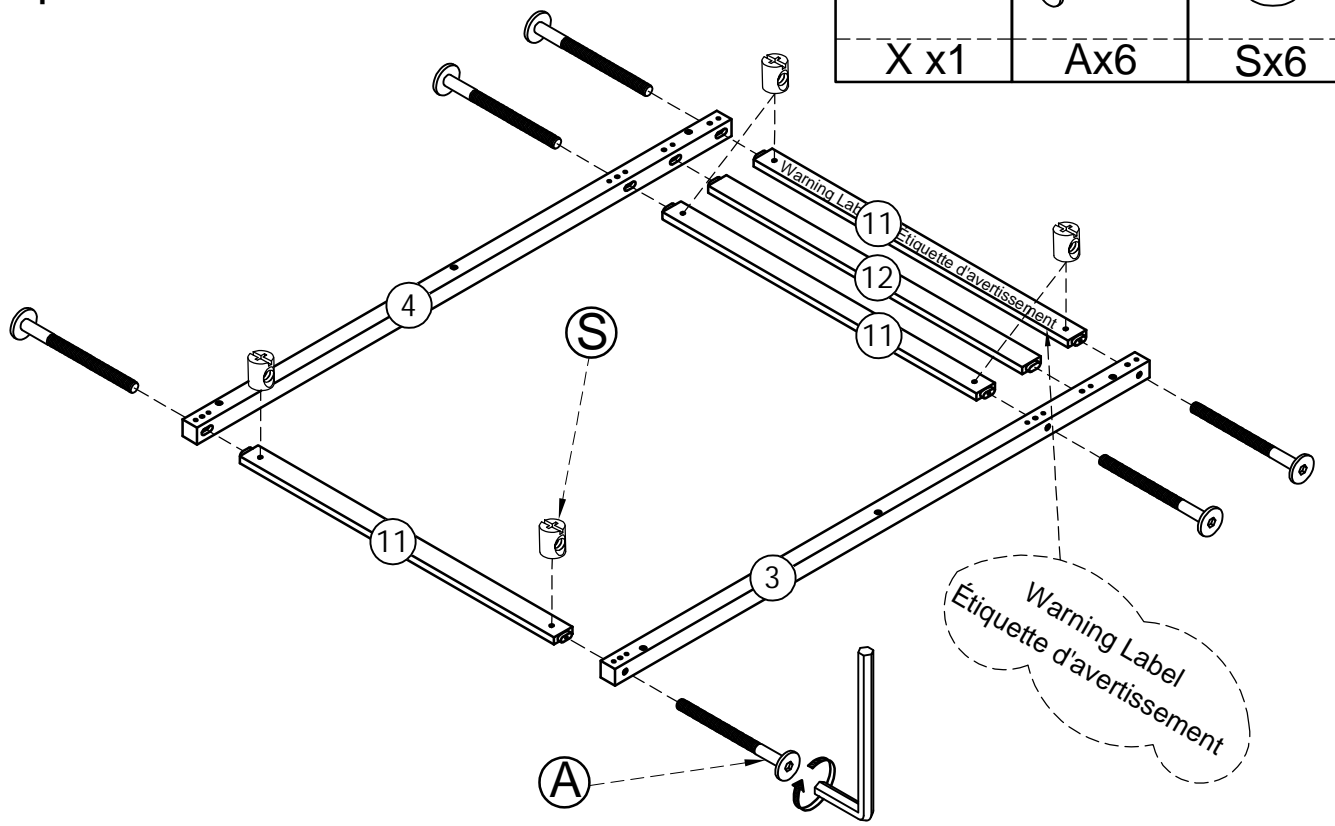
	Ø6x85mm	Ø6x13mm
X x1	Ax6	Sx6



STEP 2:


Étape 2:

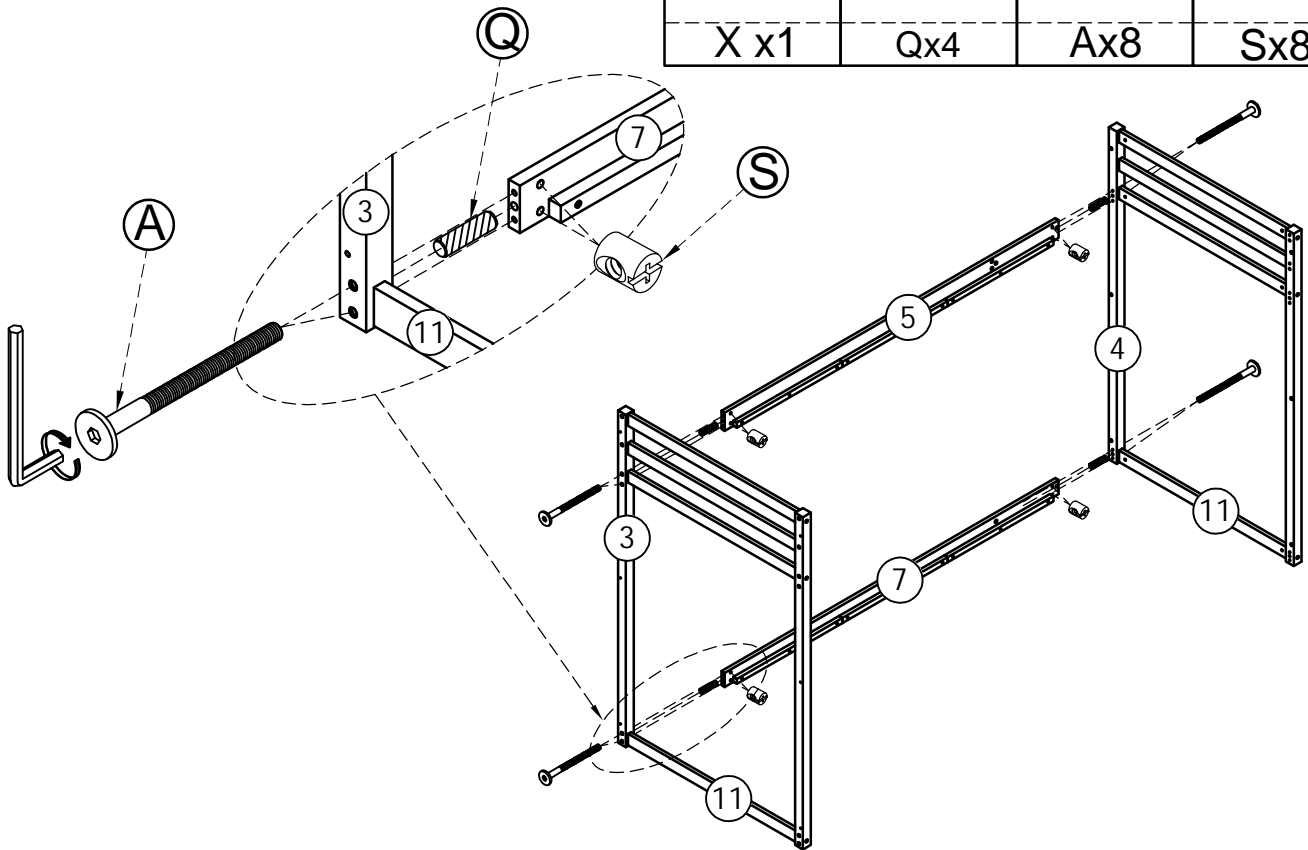
	Ø6x85mm	Ø6x13mm
X x1	Ax6	Sx6



STEP 3:


Étape 3:

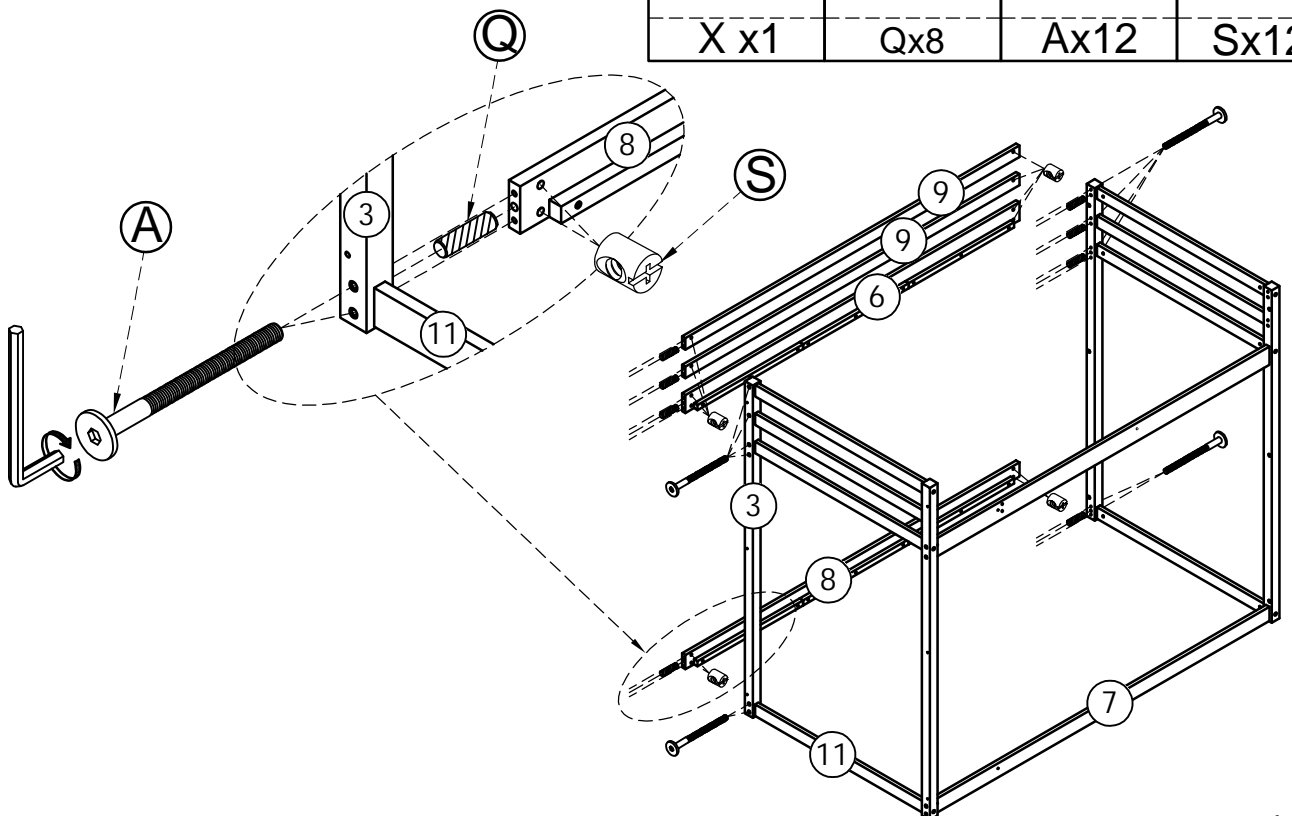
	Ø10x40 mm	Ø6x85mm	Ø6x13mm
X x1	Qx4	Ax8	Sx8



STEP 4:


Étape 4:

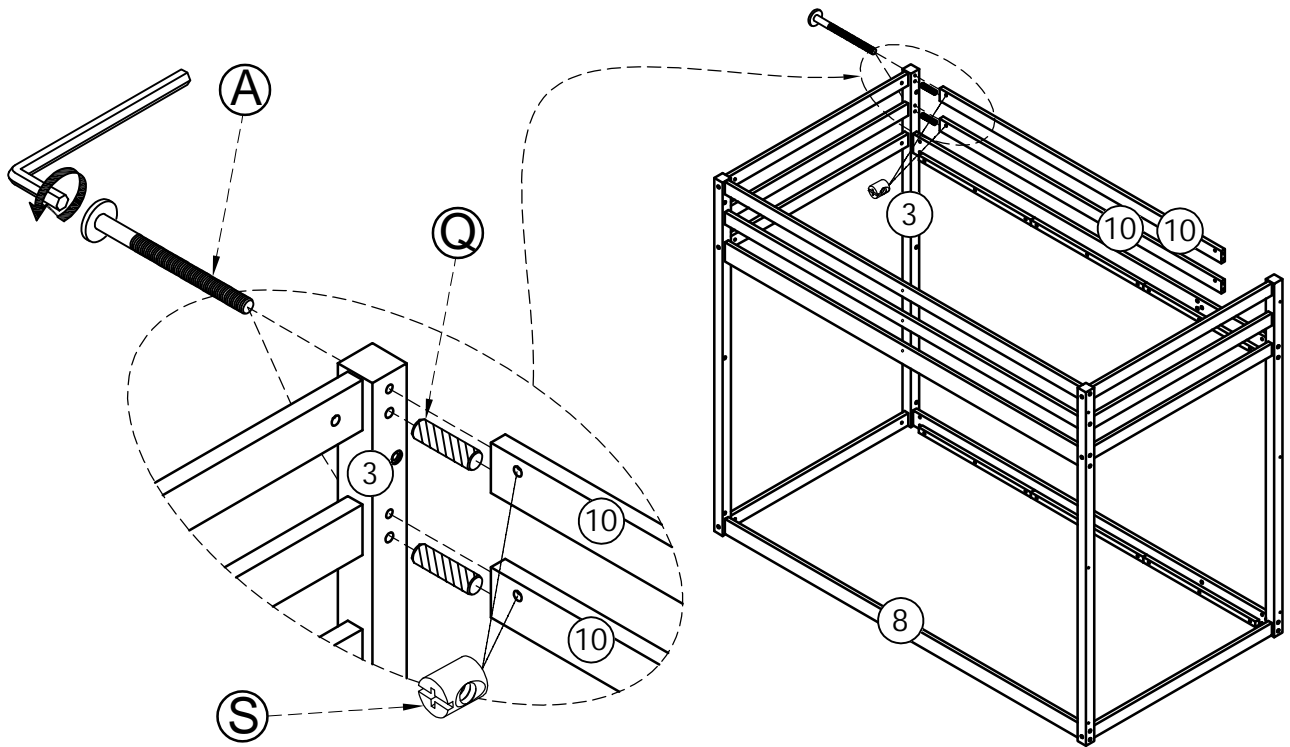
	Ø10x40 mm	Ø6x85mm	Ø6x13mm
X x1	Qx8	Ax12	Sx12



STEP 5-1:


Étape 5-1:

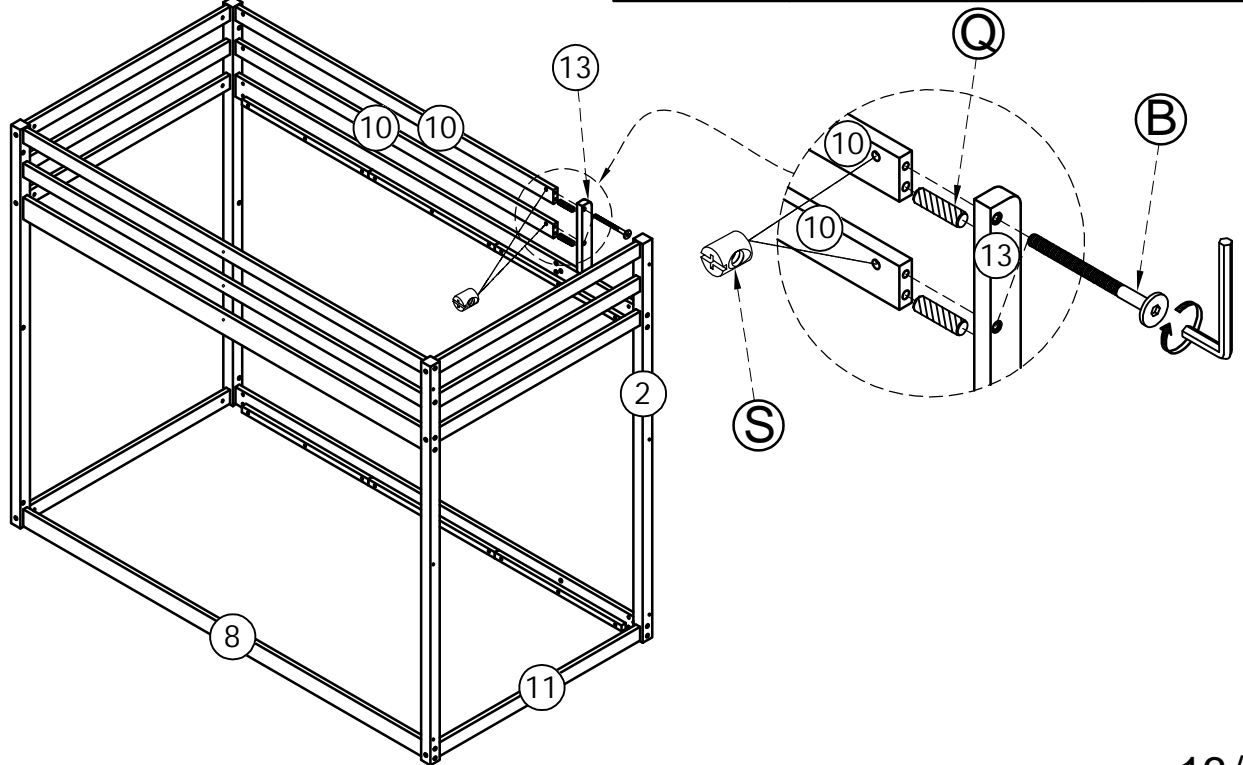
	Ø10x40 mm	Ø6x85mm	Ø6x13mm
X x1	Qx2	Ax2	Sx2



STEP 5-2:

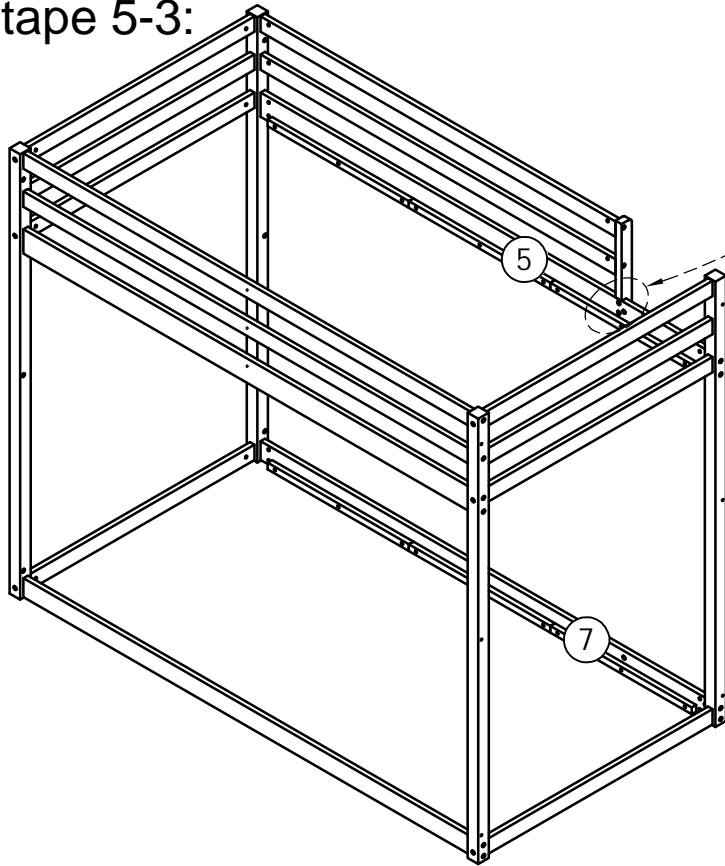
Étape 5-2:


	Ø10x40 mm	Ø6x70mm	Ø6x13mm
X x1	Qx2	Bx2	Sx2

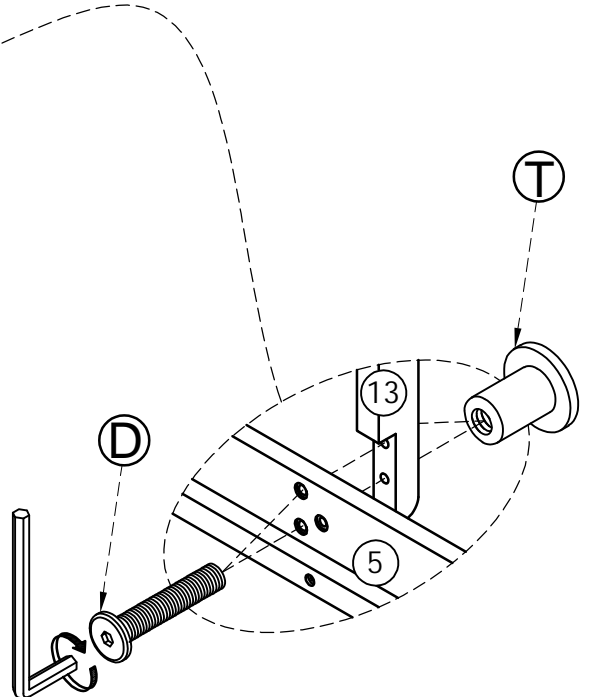


STEP 5-3:

Étape 5-3:

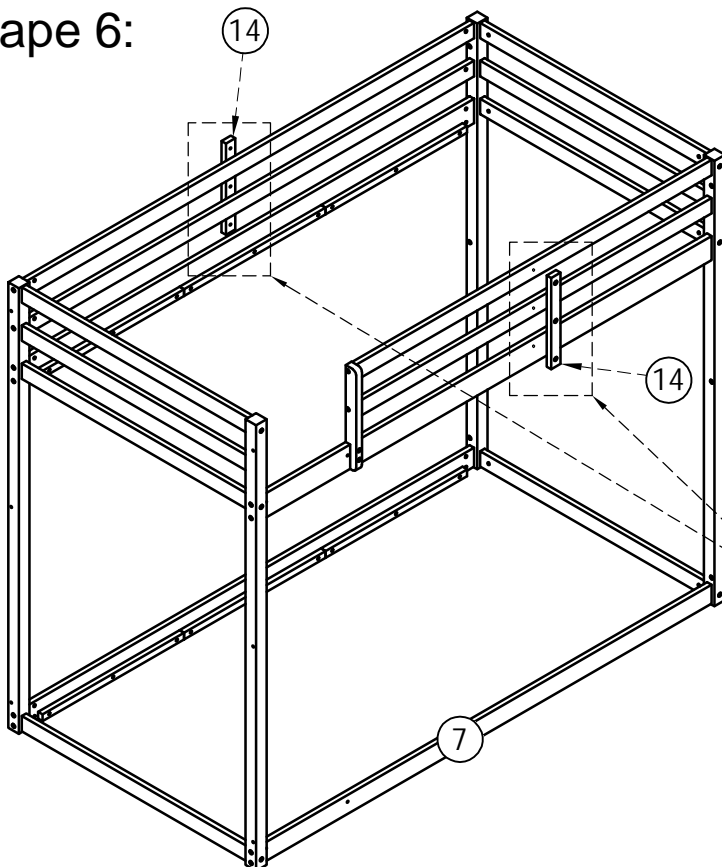



	Ø6x35mm	Ø6x15mm
X x1	Dx2	Tx2

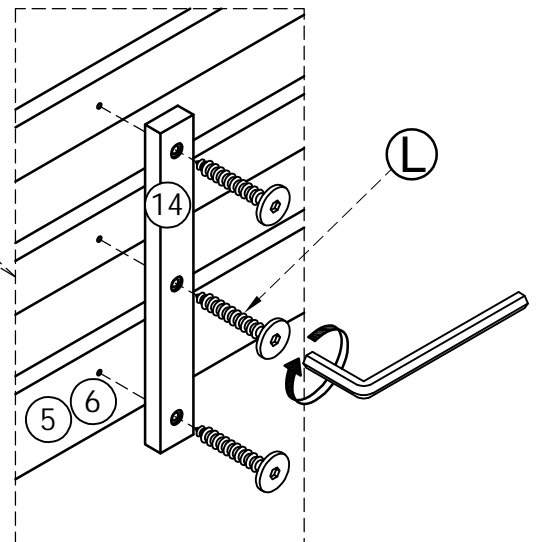


STEP 6:

Étape 6:



	Ø6x30 mm
X x1	Lx6



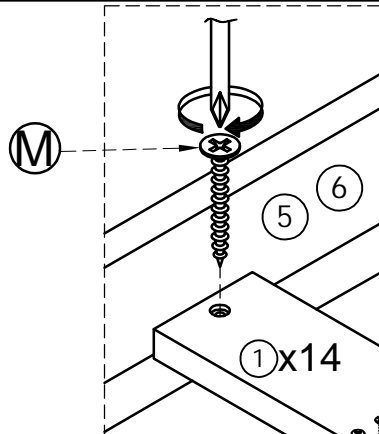
# STEP 7:

## Étape 7:

M4x30 mm

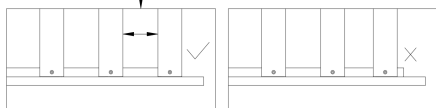


Mx28



For Upper Bunk:

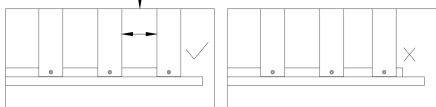
3-1/8"



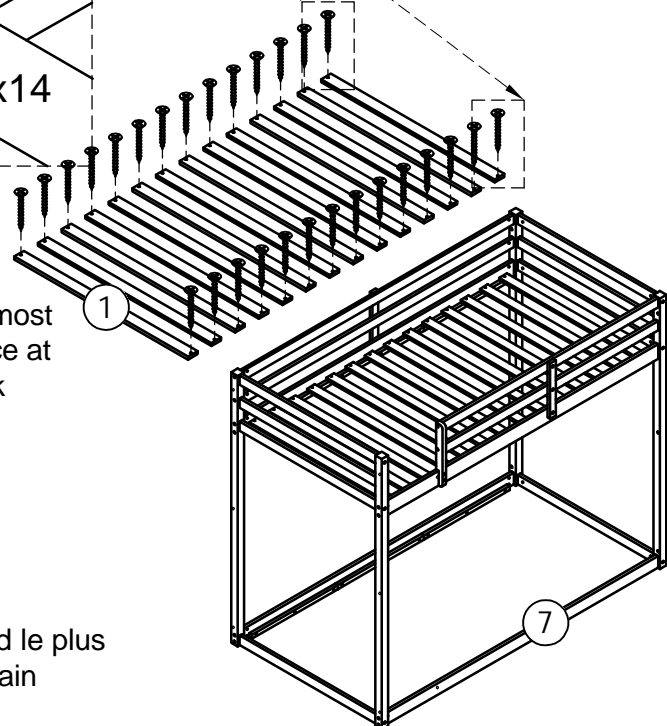
Do not lock the screws of the bed slats to the outermost edge the bed slats, you need to leave a certain space at the edges otherwise it you cause the board to break

Pour la couchette supérieure

3-1/8"



Ne verrouillez pas les vis des lattes du lit sur le bord le plus extérieur des lattes du lit, vous devez laisser un certain espace sur les bords, sinon la planche se casserait.



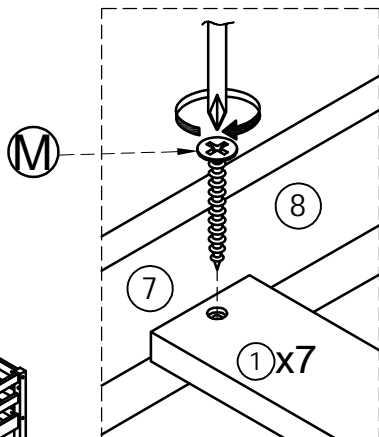
# STEP 8:

## Étape 8:

M4x30 mm

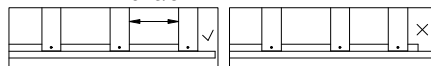


Mx14



For Lower bed

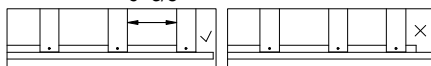
9-3/8"



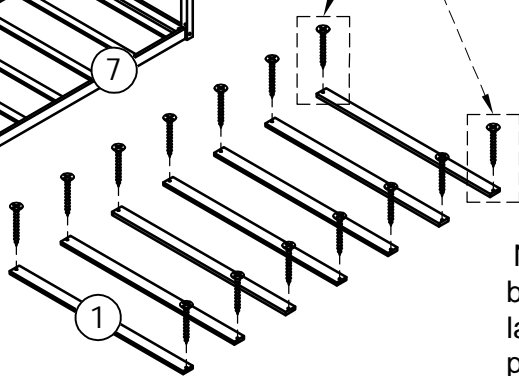
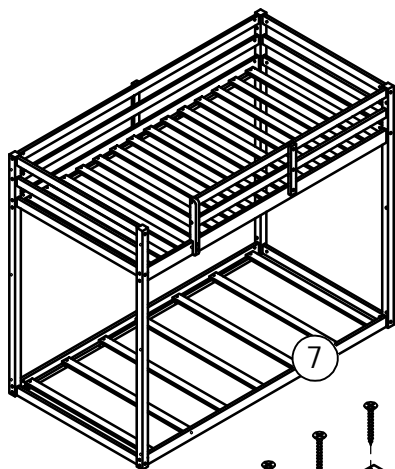
Do not lock the screws of the bed slats to the outermost edge the bed slats, you need to leave a certain space at the edges otherwise it you cause the board to break

Pour la Lit inférieur

9-3/8"




Ne verrouillez pas les vis des lattes du lit sur le bord le plus extérieur des lattes du lit, vous devez laisser un certain espace sur les bords, sinon la planche se casserait.

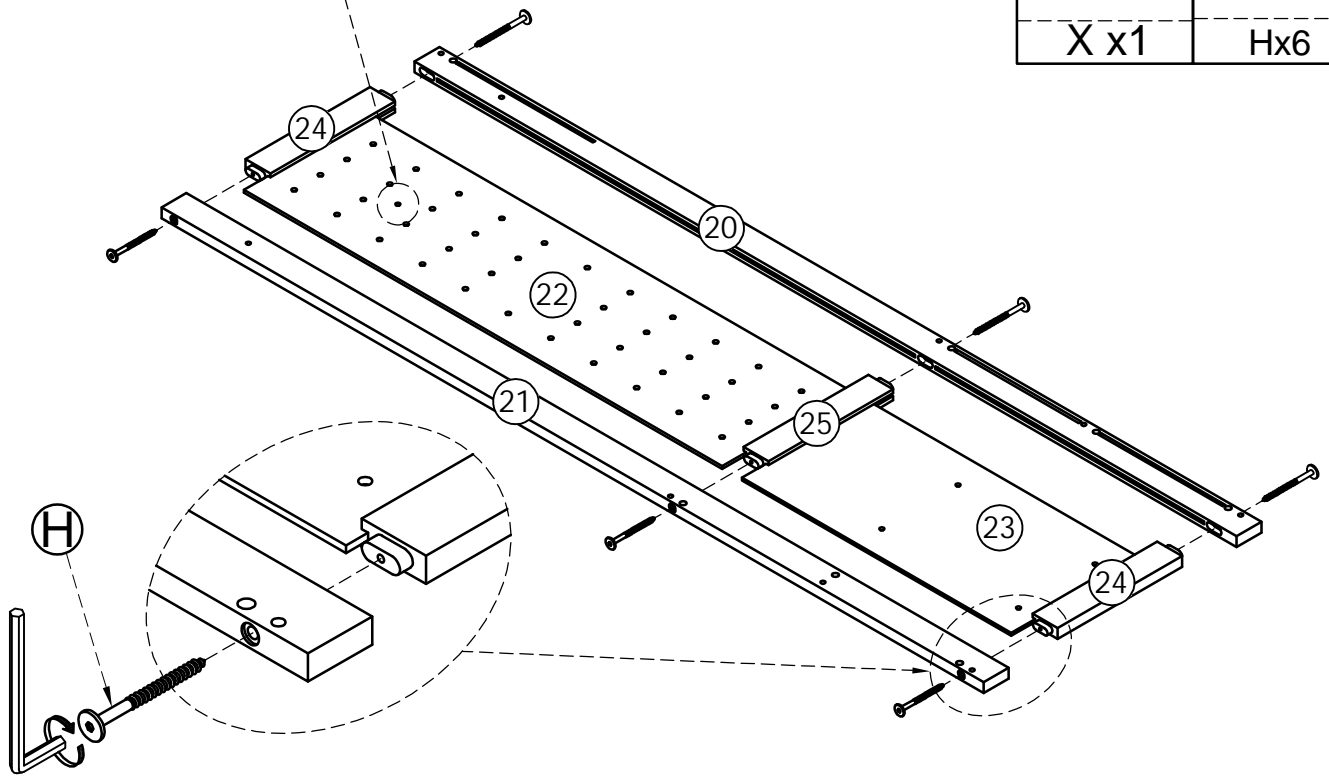


STEP 9:

Étape 9:

This position is facing upwards.  
Cette position est orientée vers le haut.


	Ø6x60 mm
X x1	Hx6

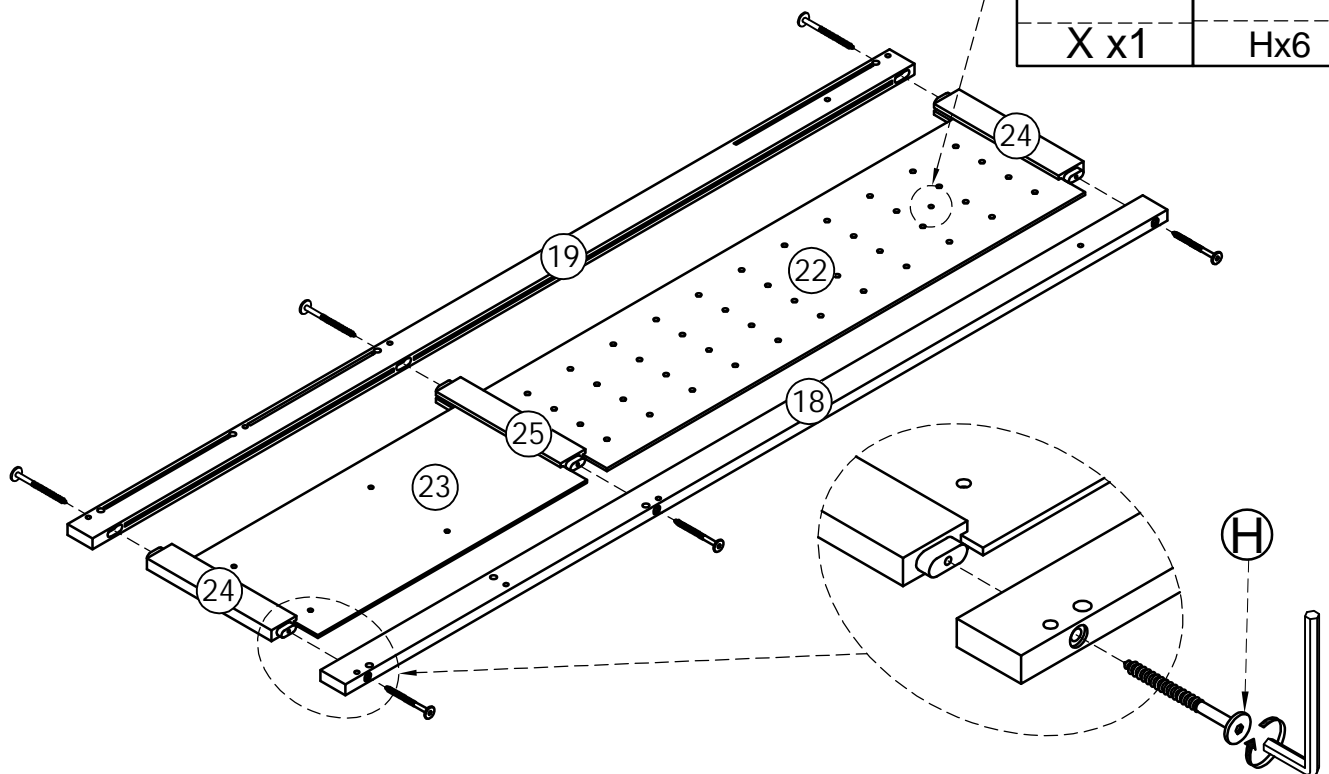


STEP 10:

Étape 10:


This position is facing upwards.  
Cette position est orientée vers le haut.

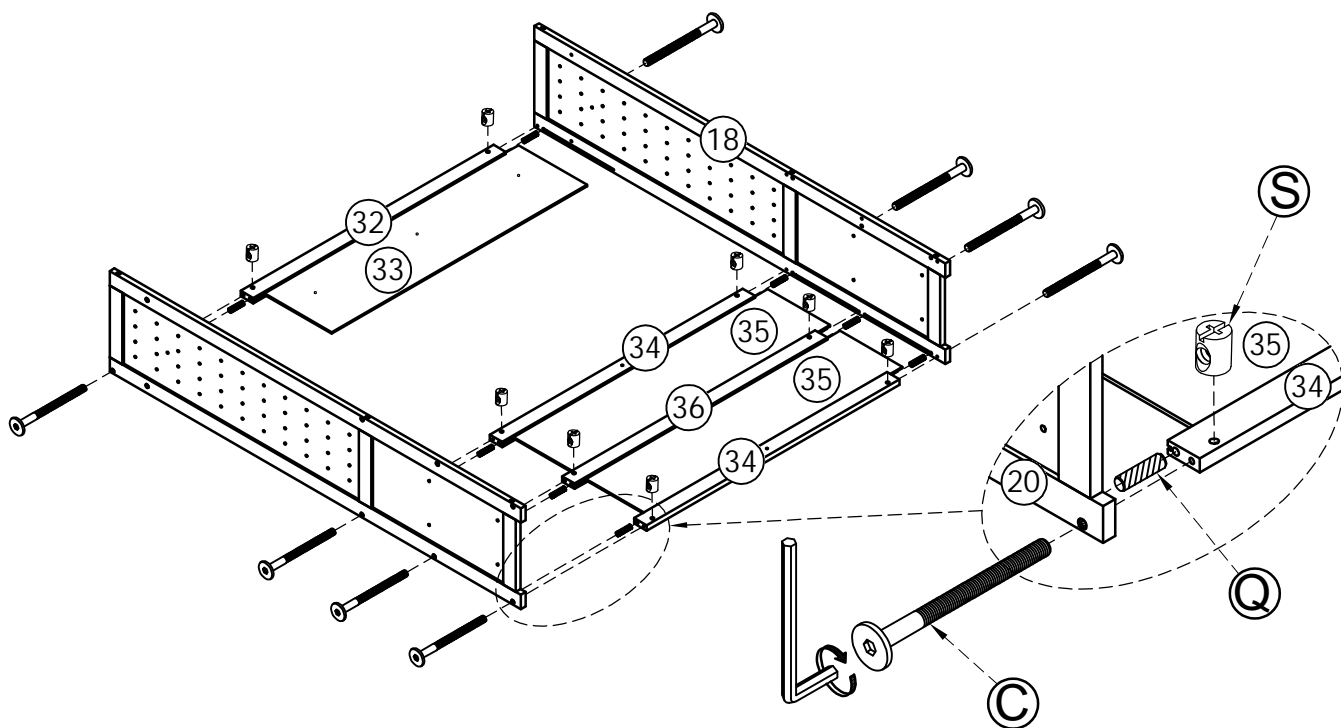
	Ø6x60 mm
X x1	Hx6



STEP 11:


Étape 11:

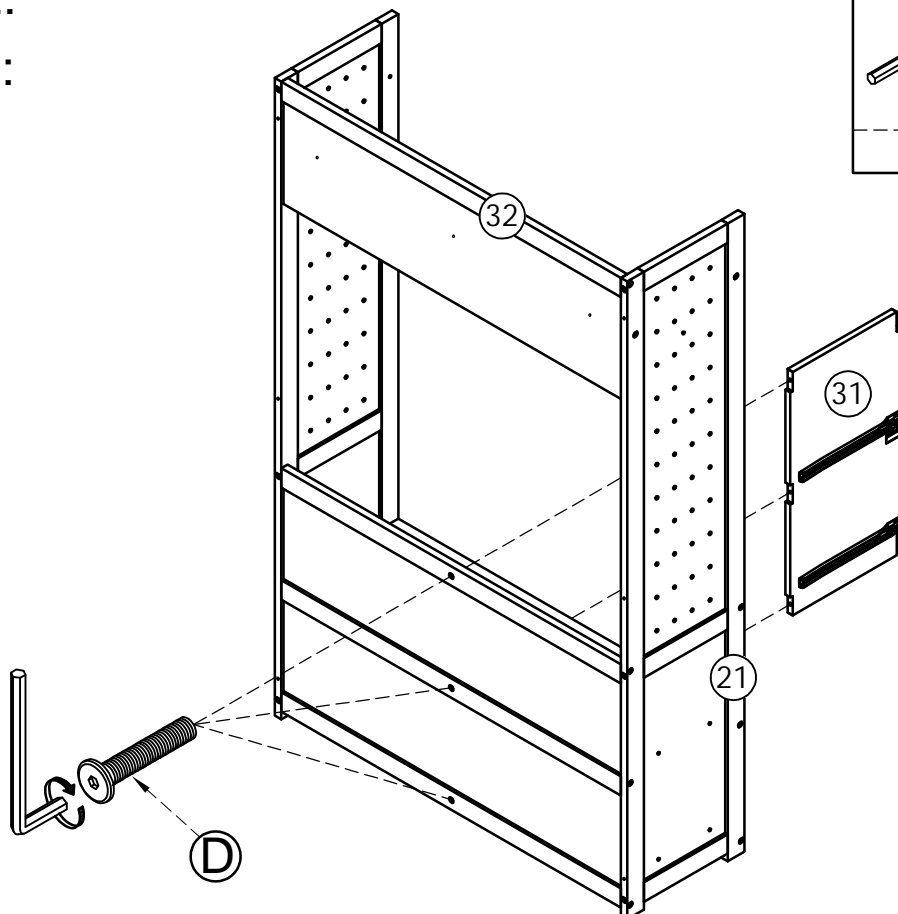
	Ø10x40 mm	Ø6x60mm	Ø6x13mm
X x1	Qx8	Cx8	Sx8



STEP 12:


Étape 12:

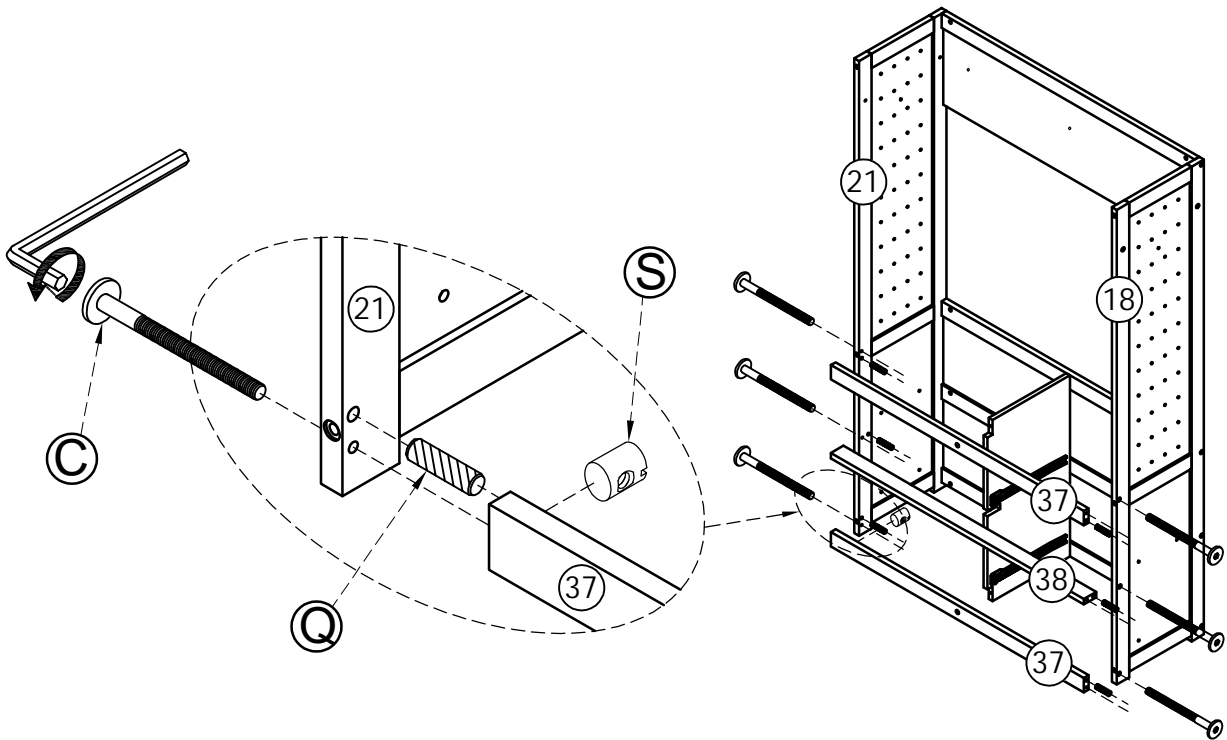
	Ø6x35mm
X x1	Dx3



STEP 13:


Étape 13:

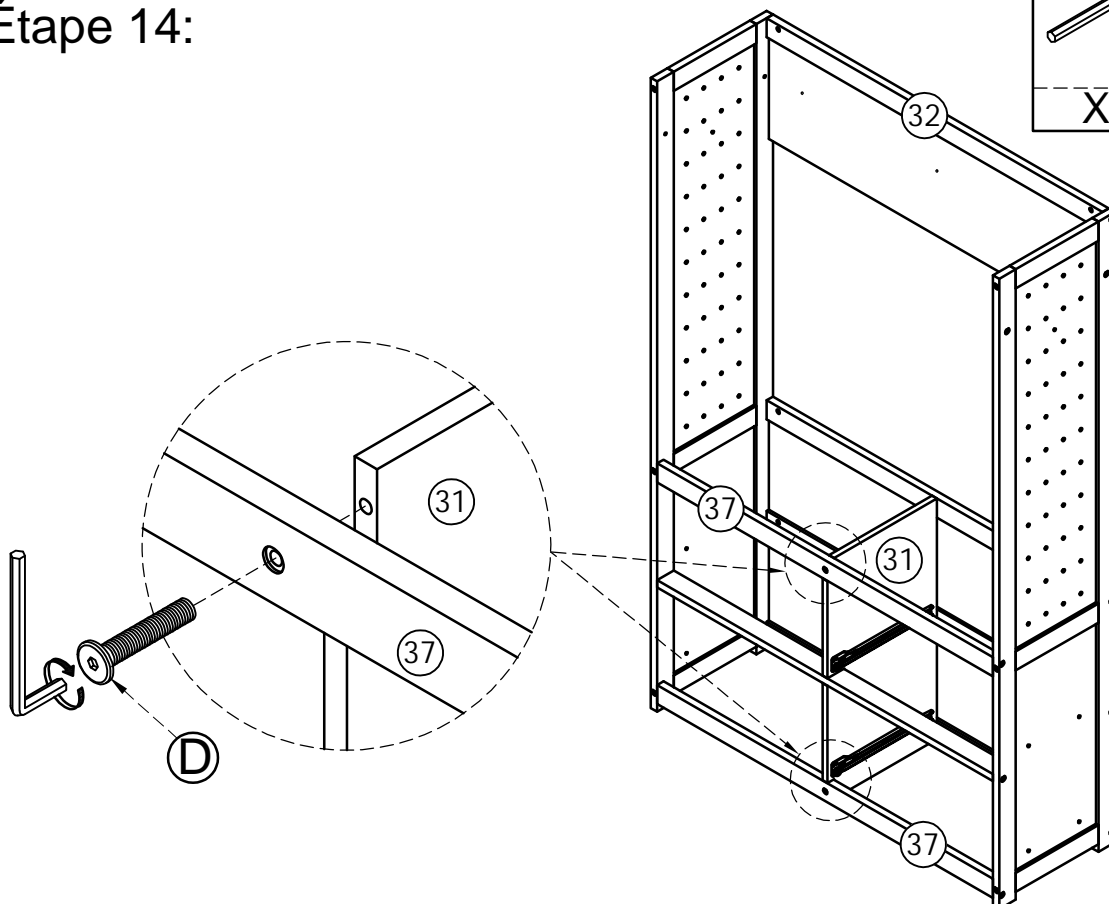
	Ø10x40 mm	Ø6x60mm	Ø6x13mm
X x1	Qx6	Cx6	Sx6



STEP 14:

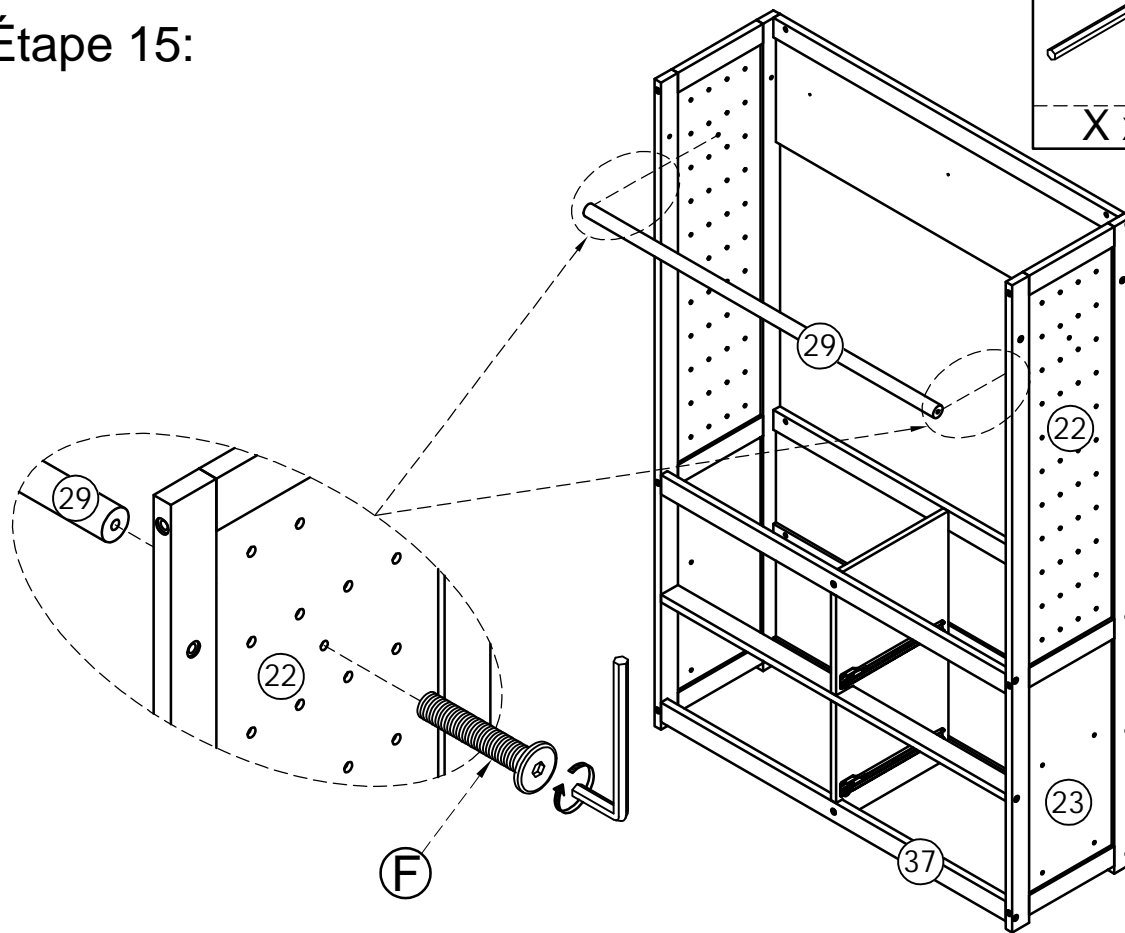
Étape 14:


	Ø6x35mm
X x1	Dx2



STEP 15:

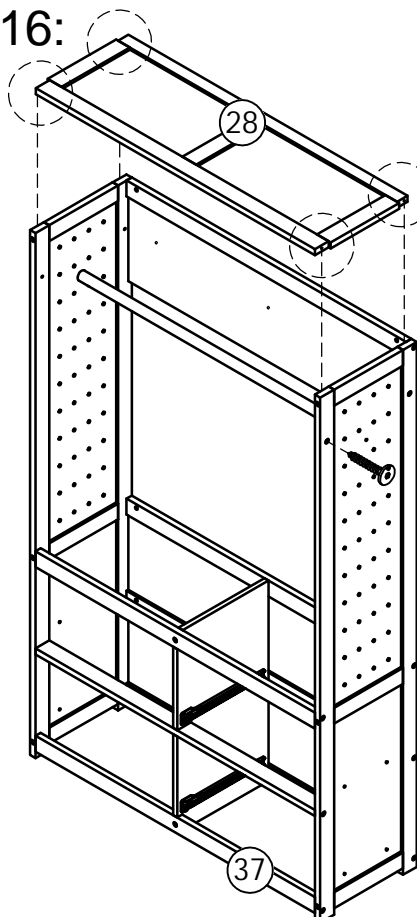
Étape 15:




	Ø6x15mm
X x1	Fx2

STEP 16:

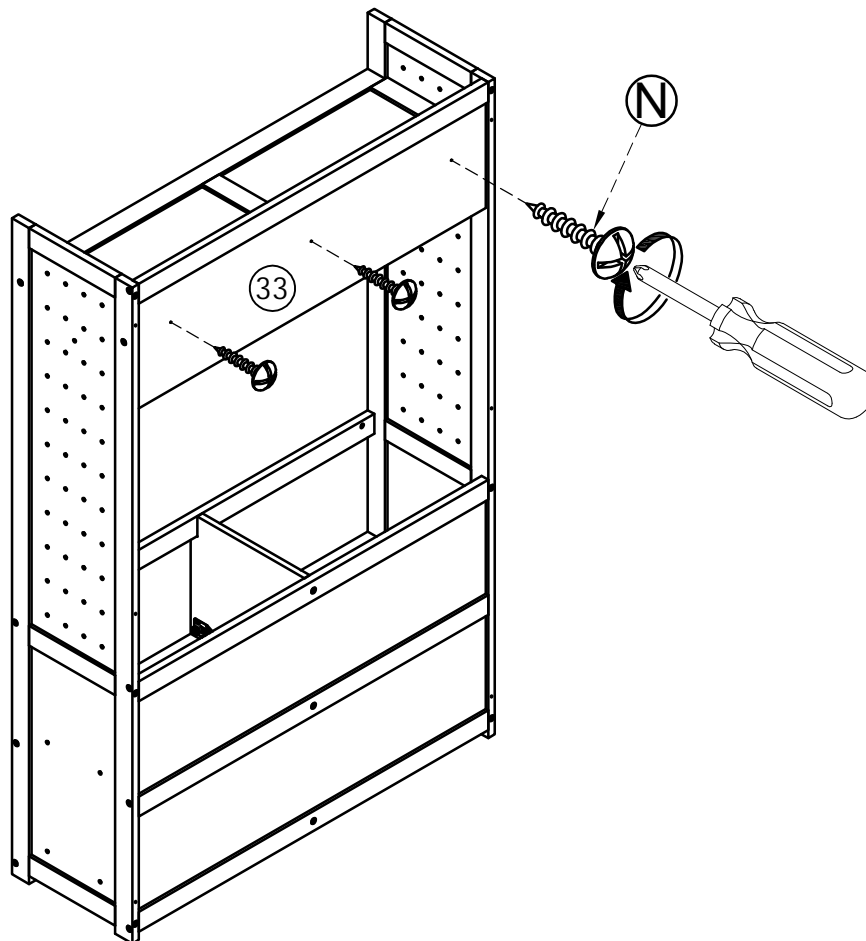
Étape 16:



	Ø6x45 mm
X x1	Kx4

STEP 17:

Étape 17:



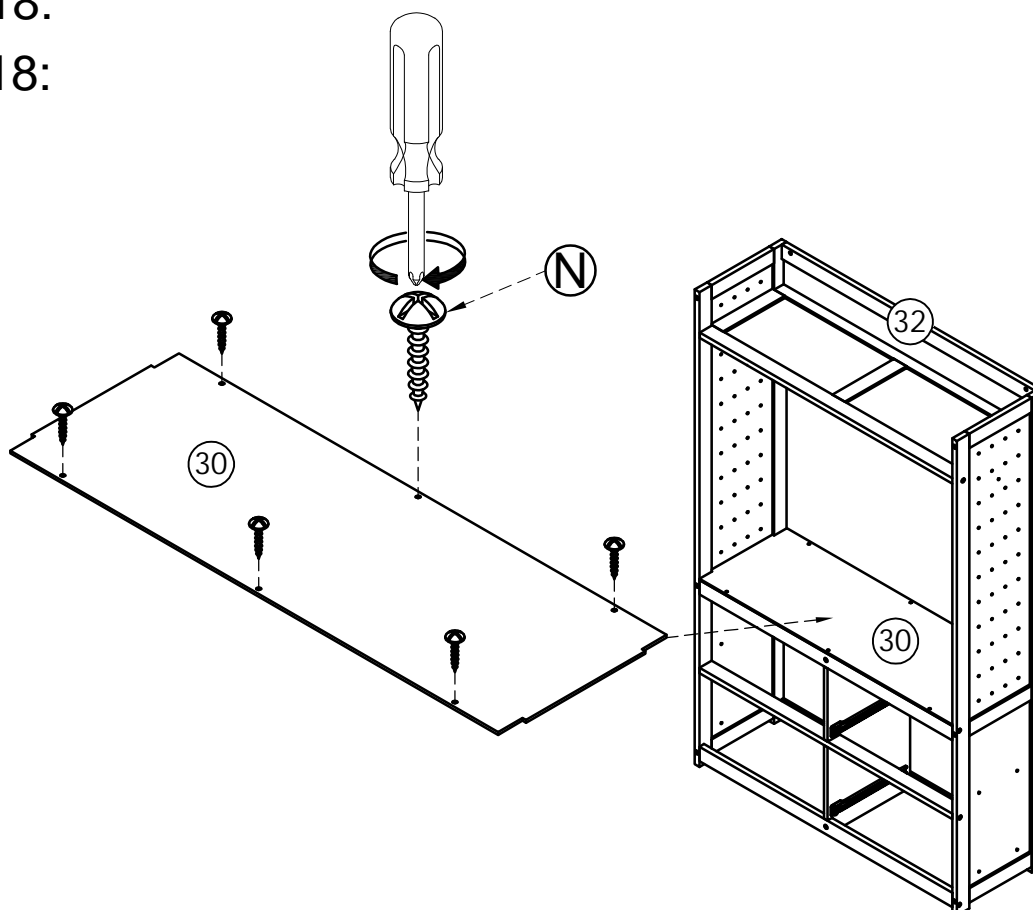
M4x15mm



Nx3

STEP 18:

Étape 18:



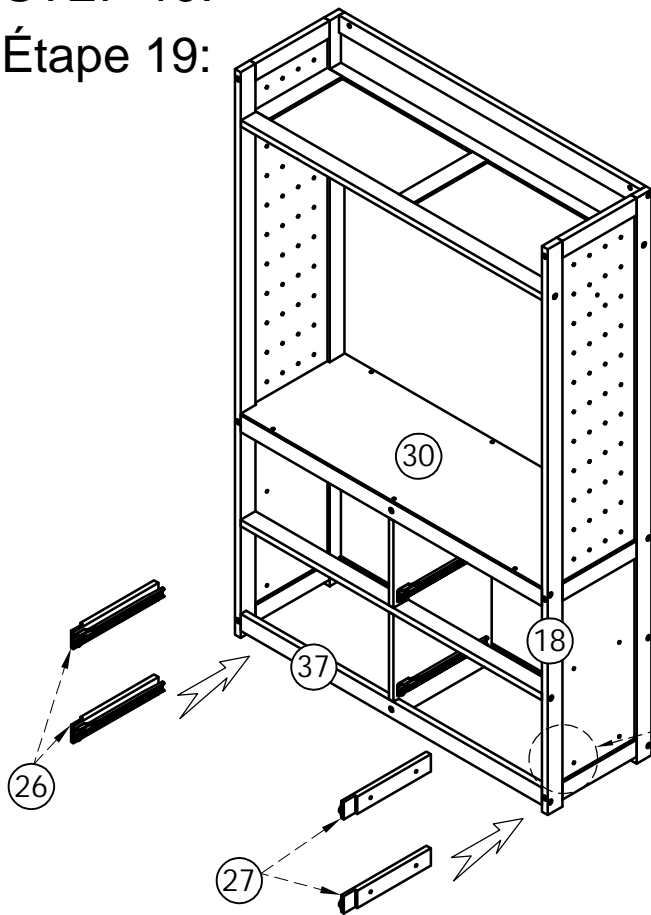
M4x15mm




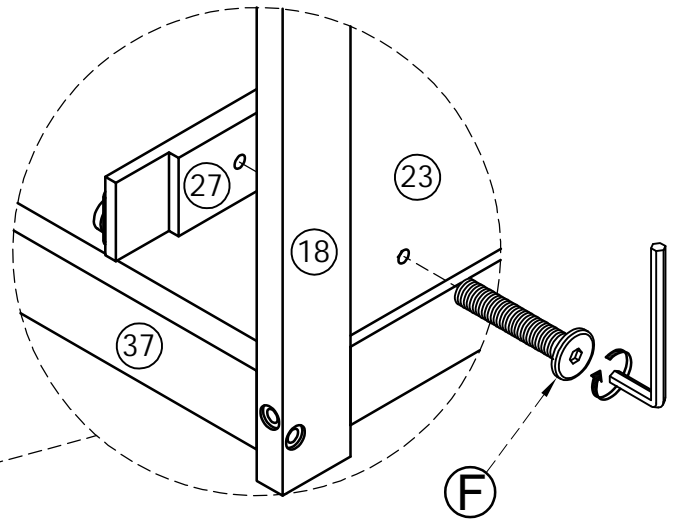
Nx6

STEP 19:

Étape 19:



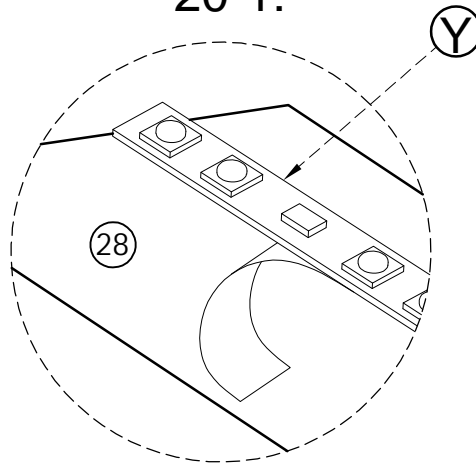
	Ø6x15mm
X x1	Fx8

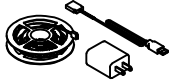


STEP 20:

Étape 20:

20-1:

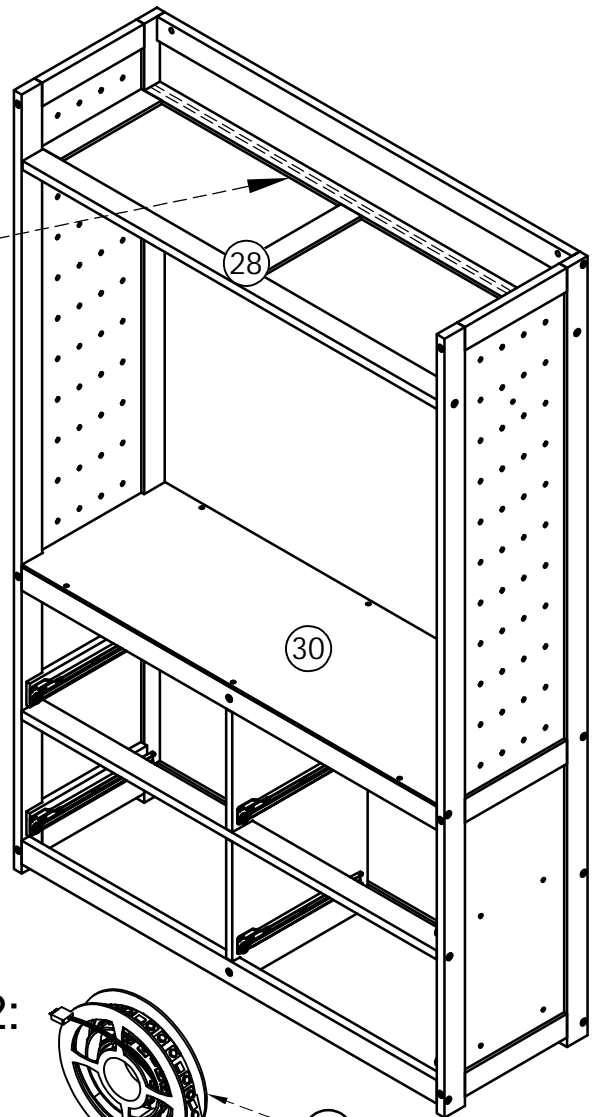
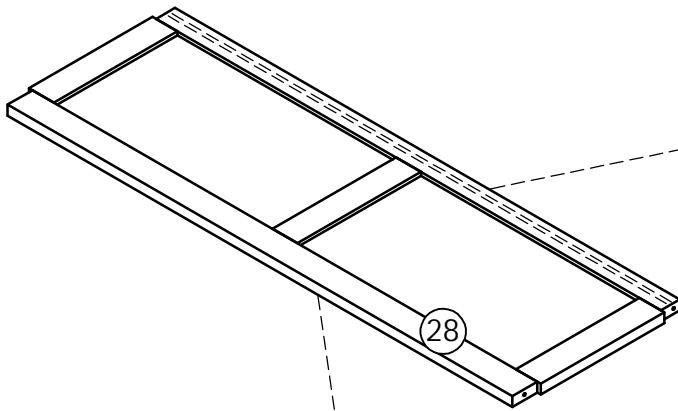



Yx1

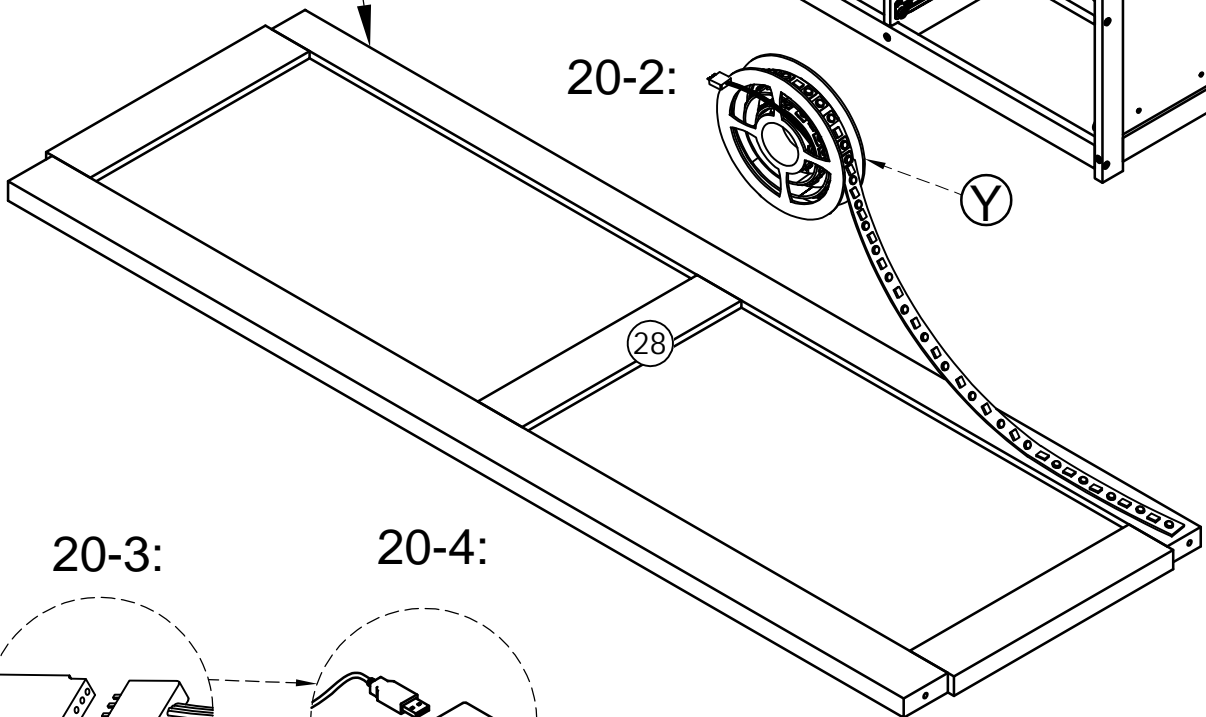
"This device complies with part 15 of the FCC Rules. Operation is subject to the following two conditions: (1) This device may not cause harmful interference, and (2) this device must accept any interference received, including interference that may cause undesired operation."

"Cet appareil est conforme à la partie 15 de la réglementation FCC. Son utilisation est soumise aux deux conditions suivantes: (1) Cet appareil ne doit pas provoquer d'interférences nuisibles; (2) Il doit accepter toute interférence reçue, y compris celles susceptibles de provoquer un fonctionnement indésirable."

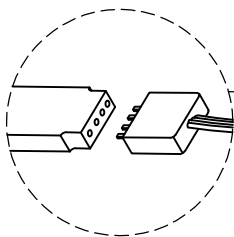
View above.  
Vue ci-dessus.



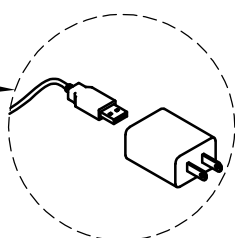
View below.  
Voir ci-dessous.



20-3:




20-4:

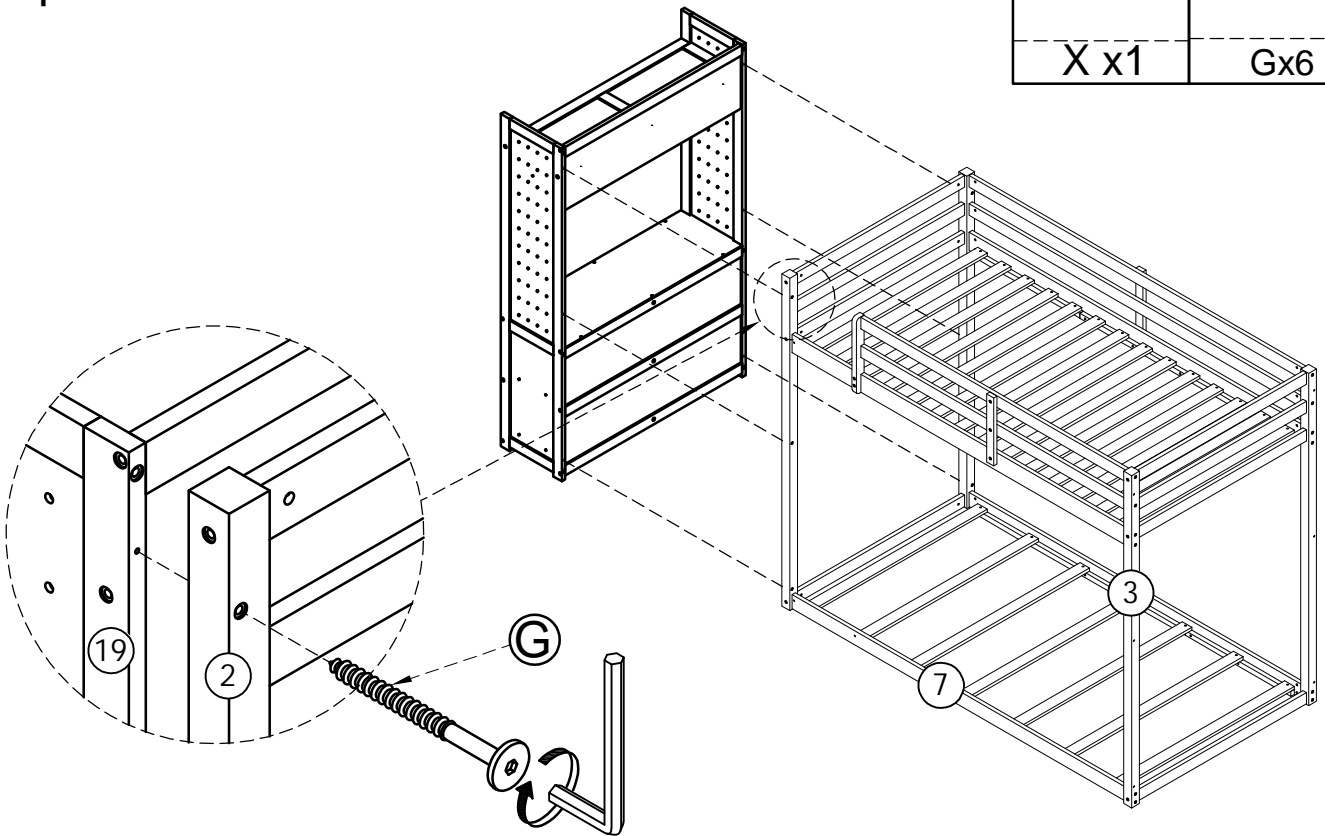


STEP 21:

Étape 21:

### OPTION 1:


	Ø6x70 mm
X x1	Gx6

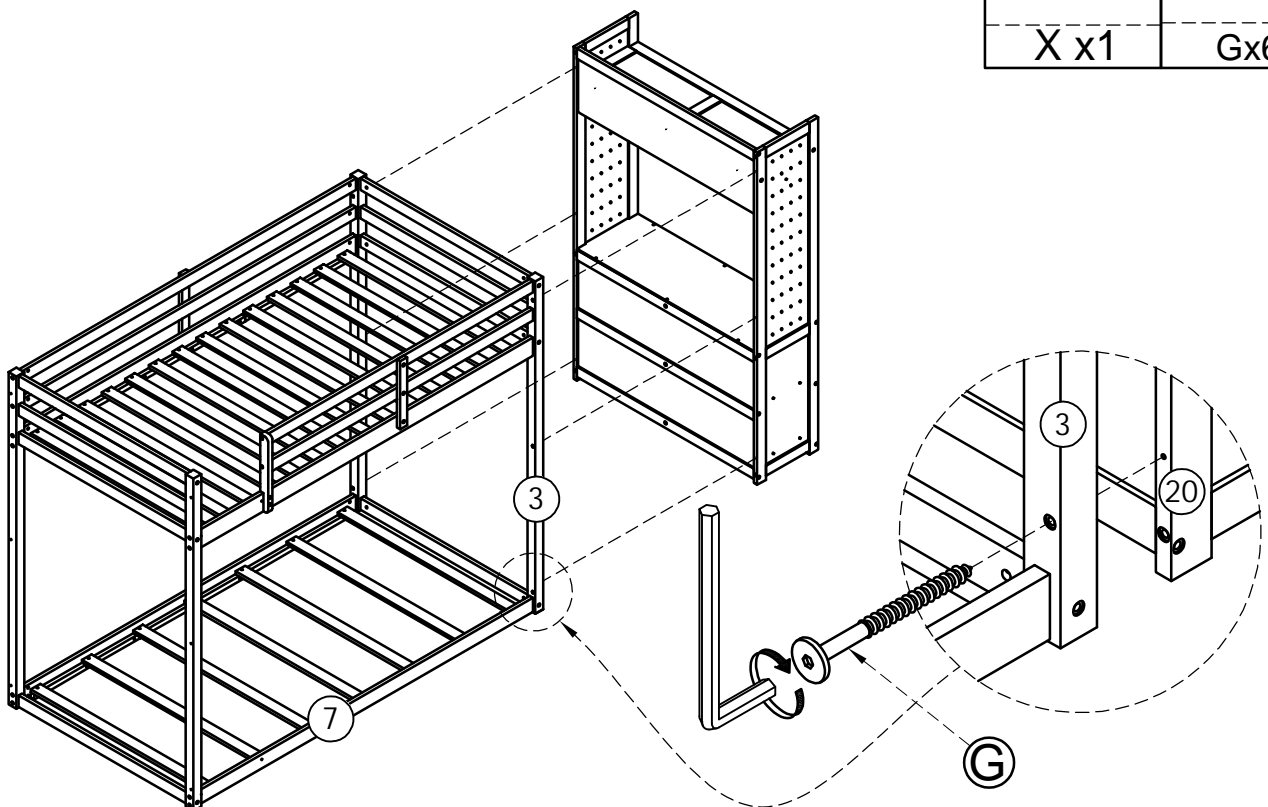


STEP 21:

Étape 21:

### OPTION 2:

	Ø6x70 mm
X x1	Gx6

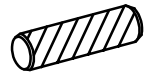


STEP 22-1: x2

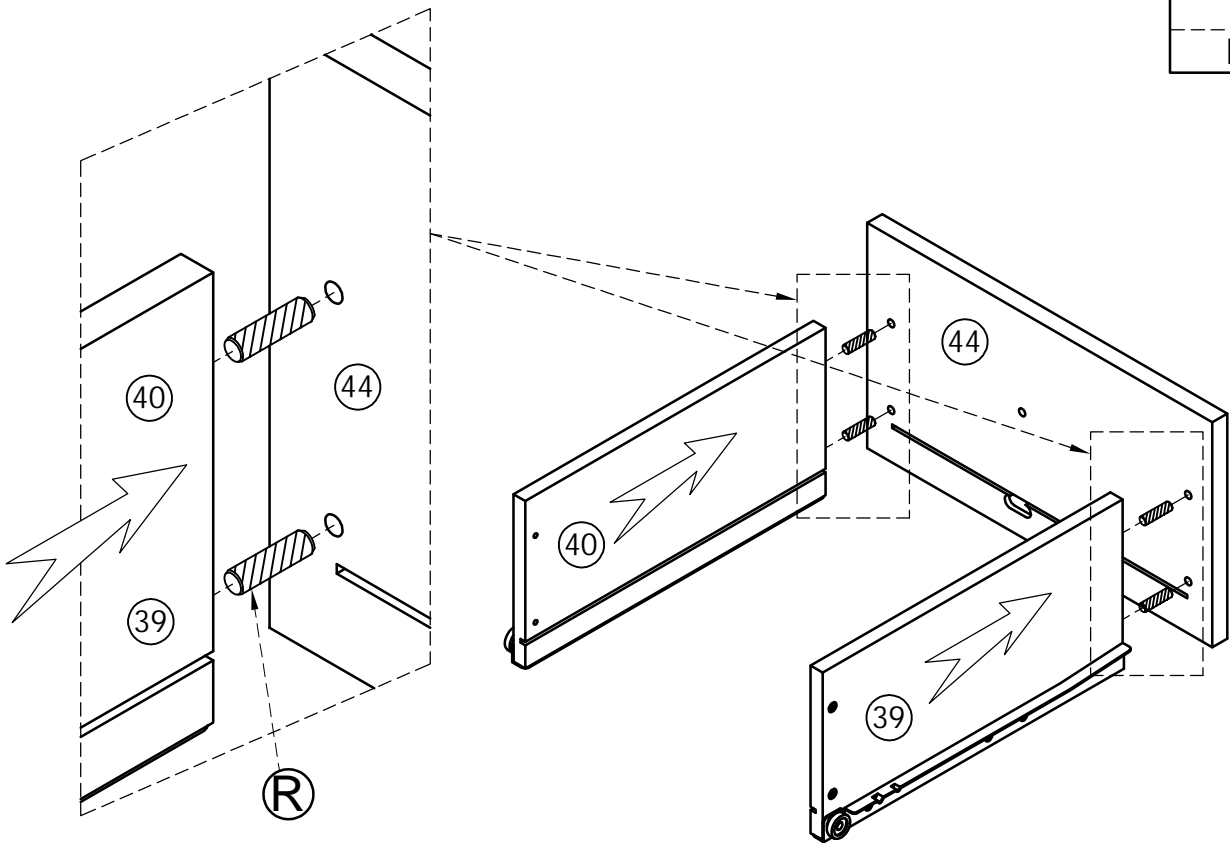
Étape 22-1: x2

x2

Ø6x25 mm



Rx8

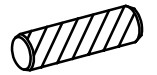


STEP 22-2: x2

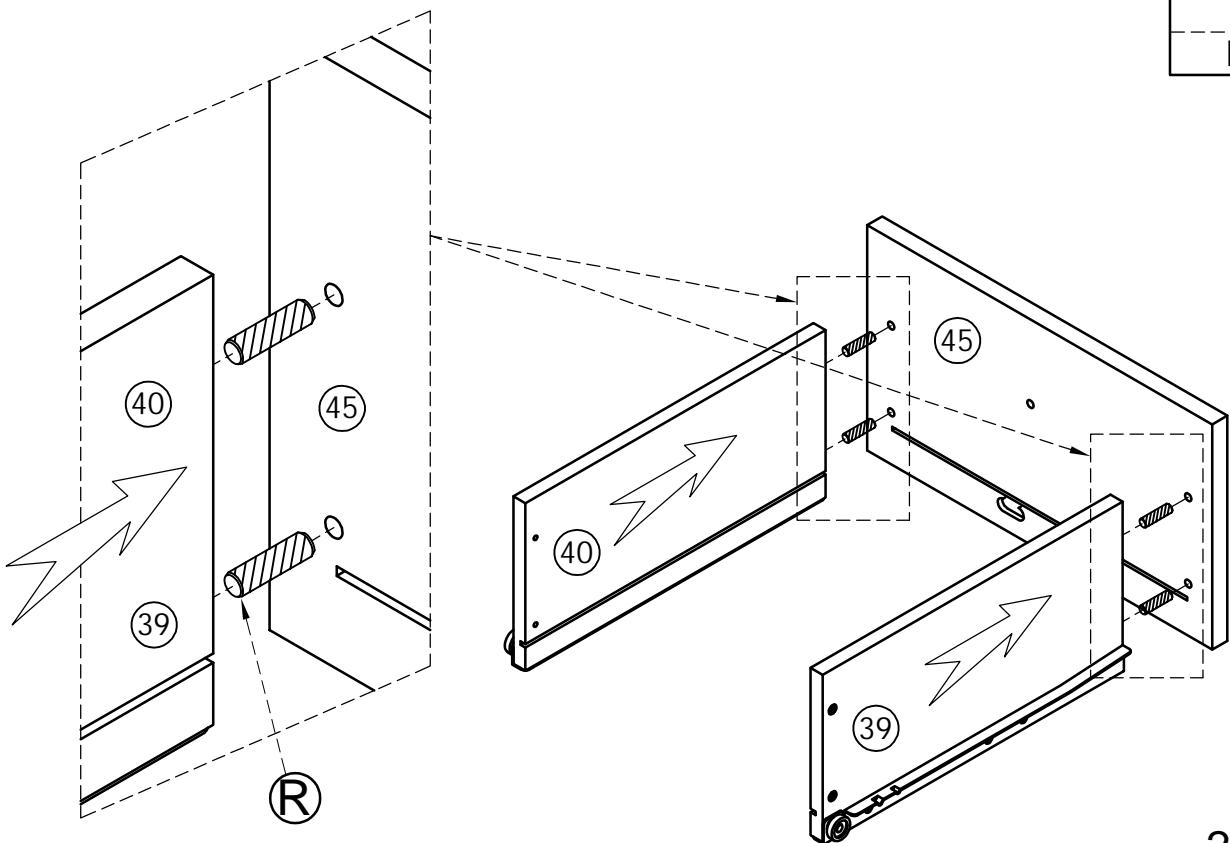
Étape 22-2: x2

x2

Ø6x25 mm



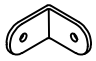
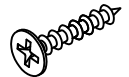
Rx8

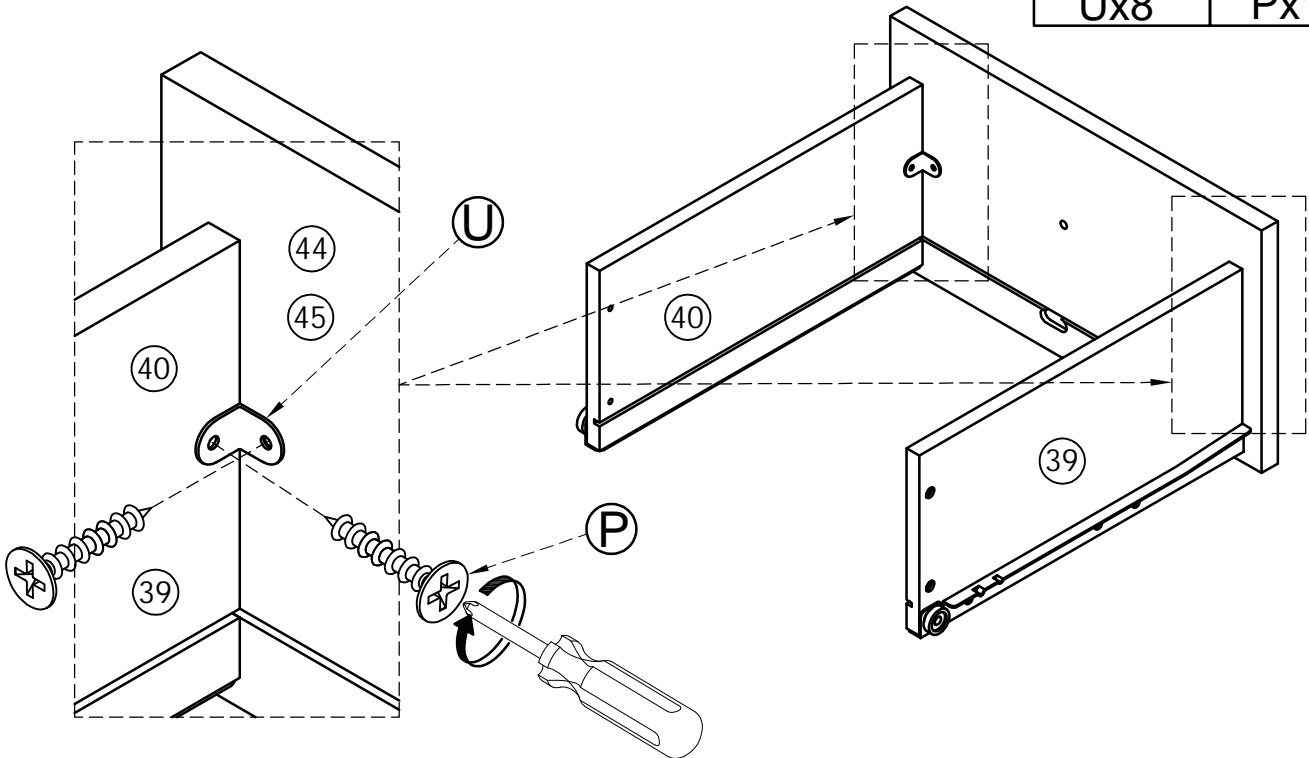


STEP 22-3: x4

Étape 22-3: x4

x4


	M3x12mm
Ux8	
	Px16

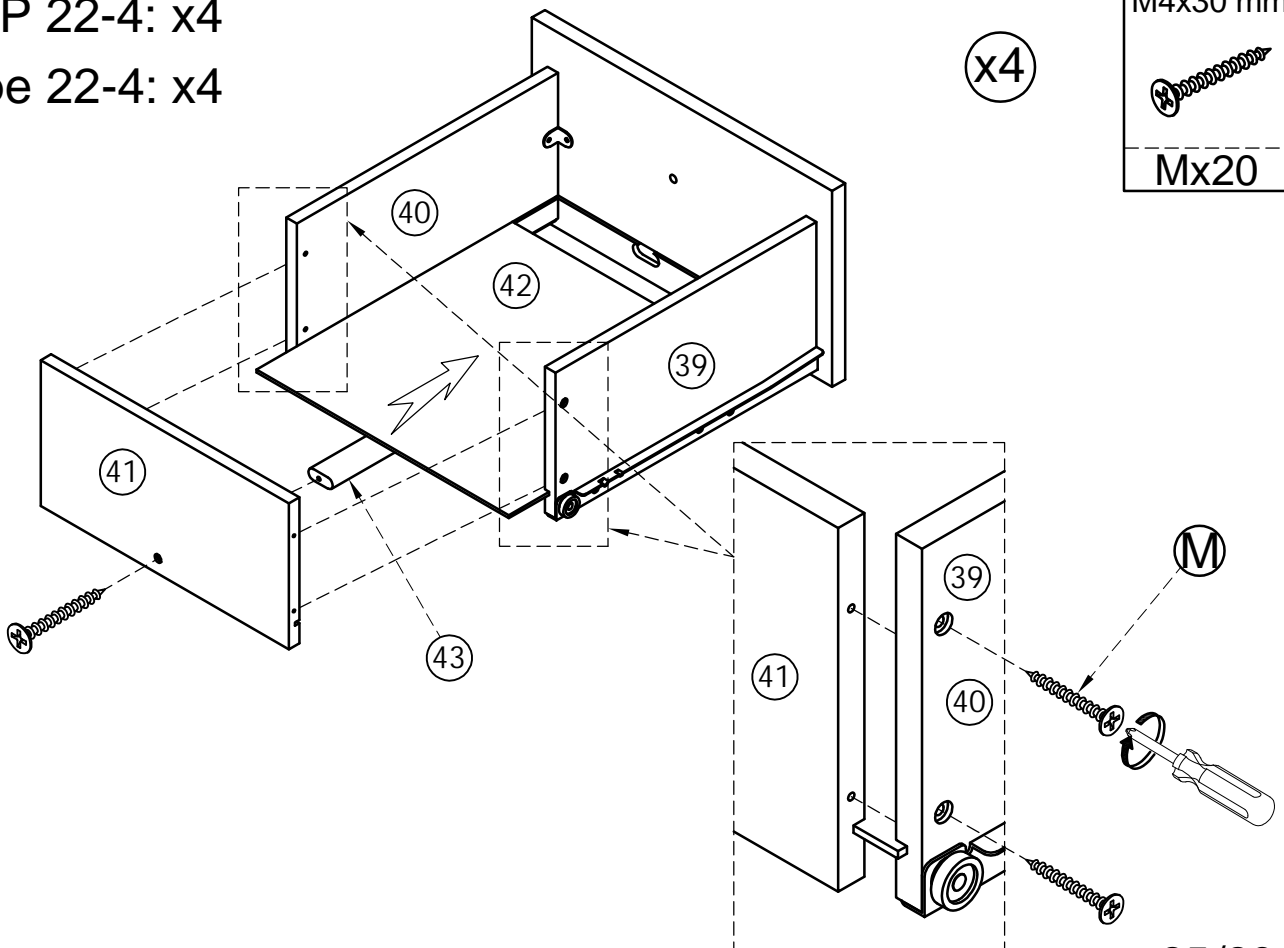


STEP 22-4: x4

Étape 22-4: x4

x4

M4x30 mm

Mx20

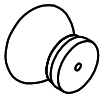


STEP 22-5: x4

Étape 22-5: x4

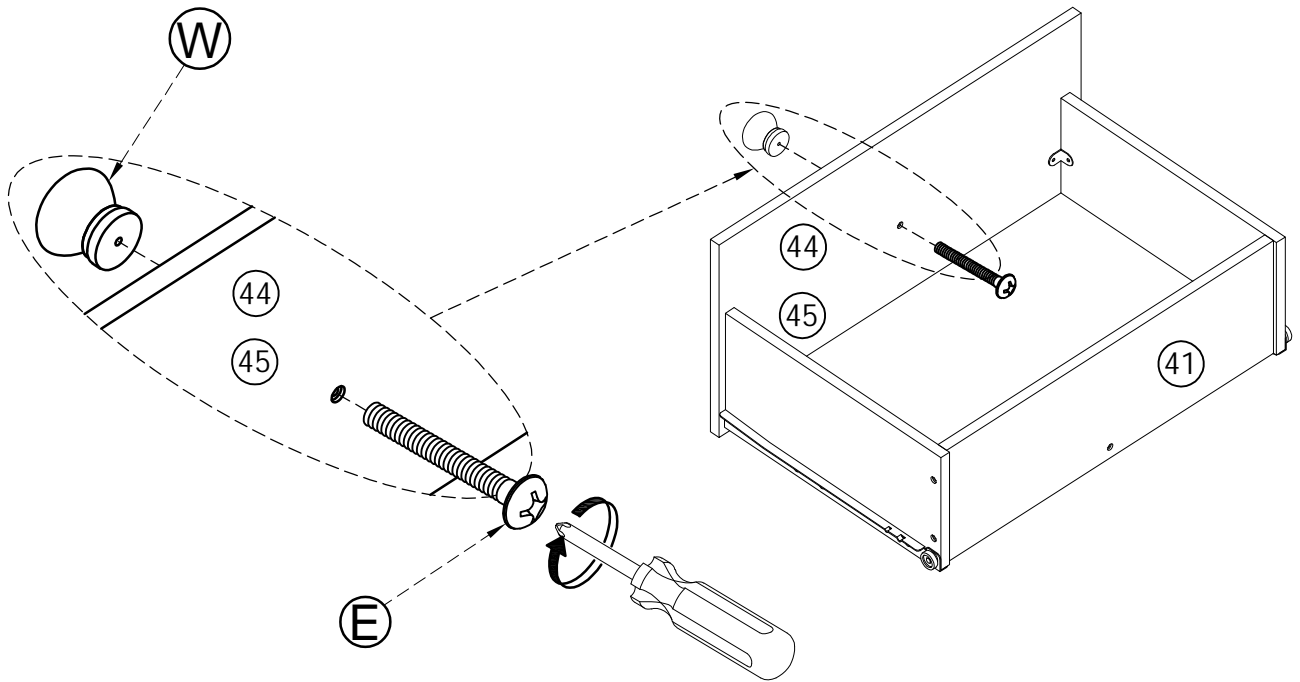
x4

Ø4 x 25 mm



Ex4

W x4

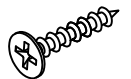


STEP 22-6: x4

Étape 22-6: x4

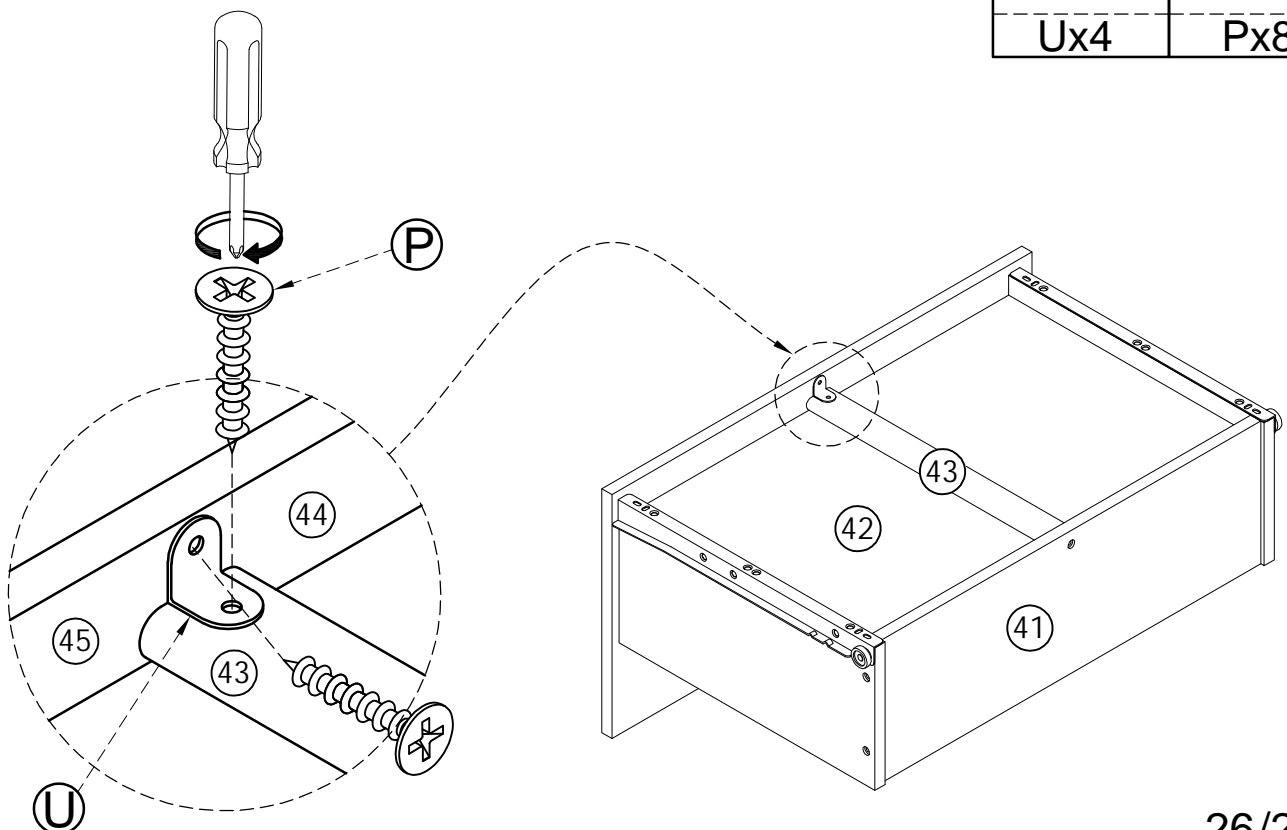
x4

M3x12mm




Ux4

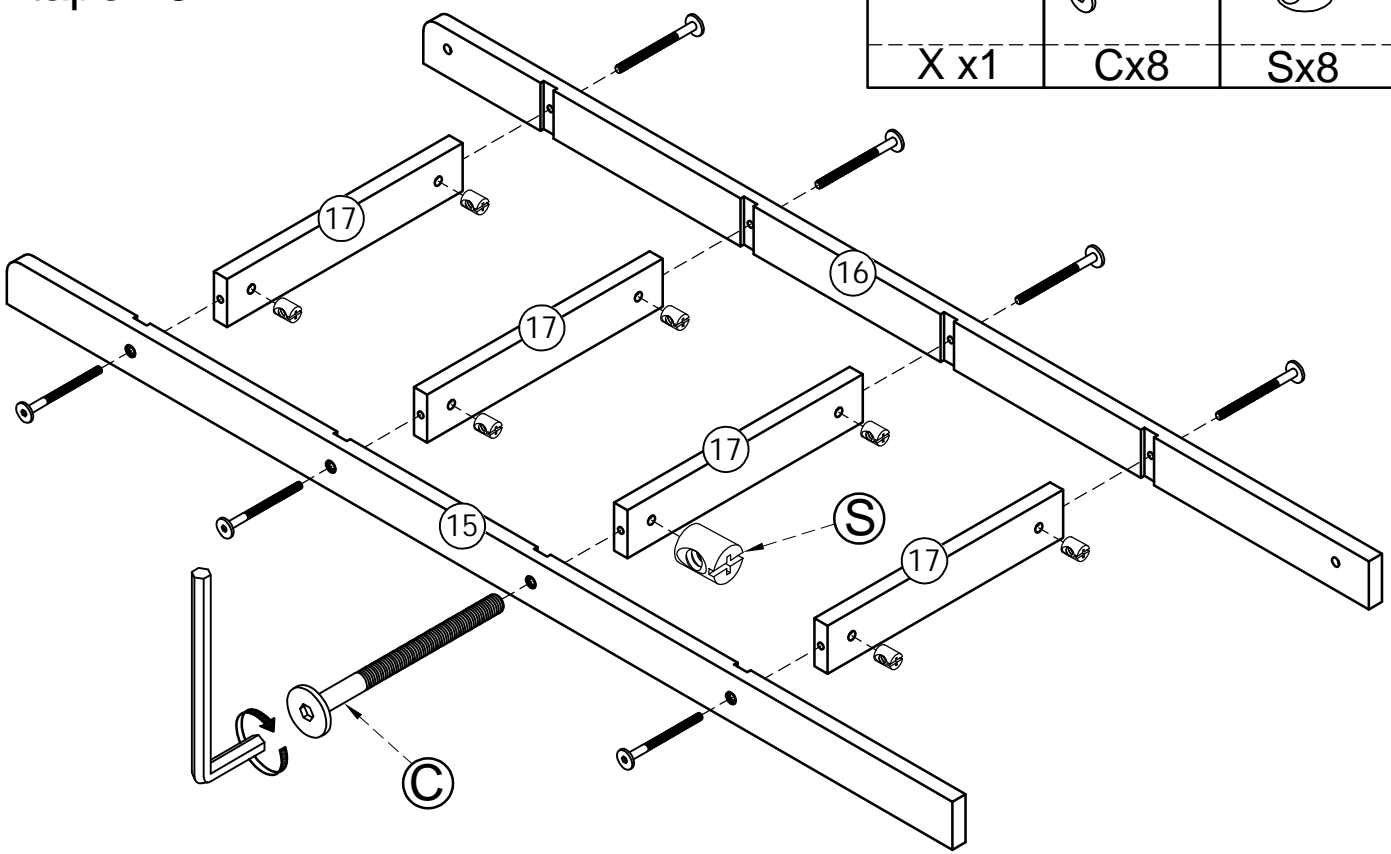
Px8



STEP 23:

Étape 23:

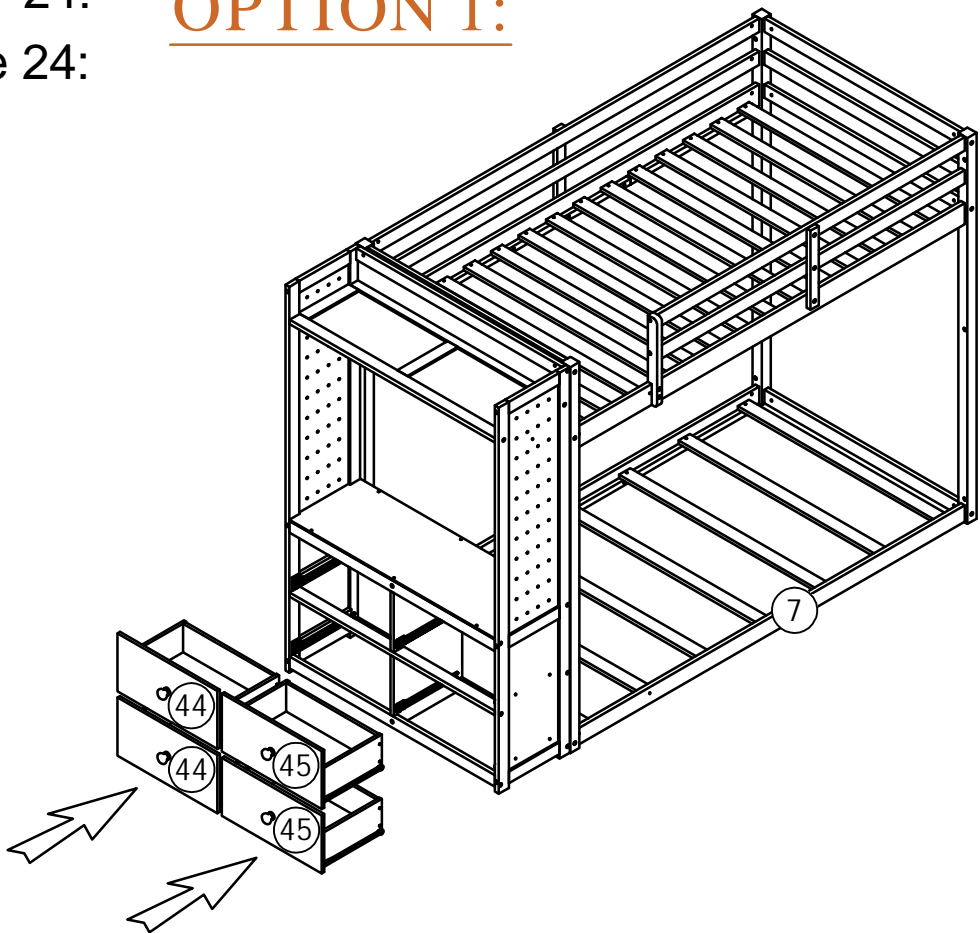
	Ø6x60mm	Ø6x13mm
X x1	Cx8	Sx8



STEP 24:


OPTION 1:

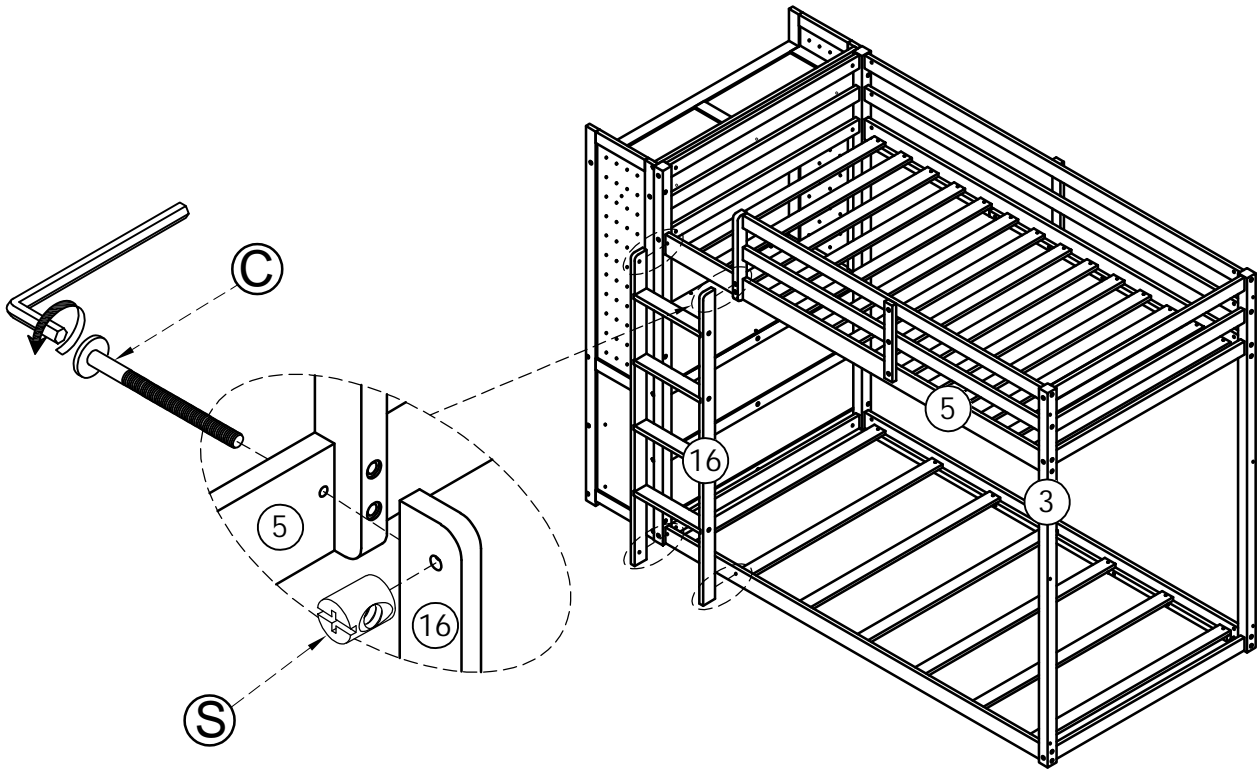
Étape 24:



STEP 25:

Étape 25:

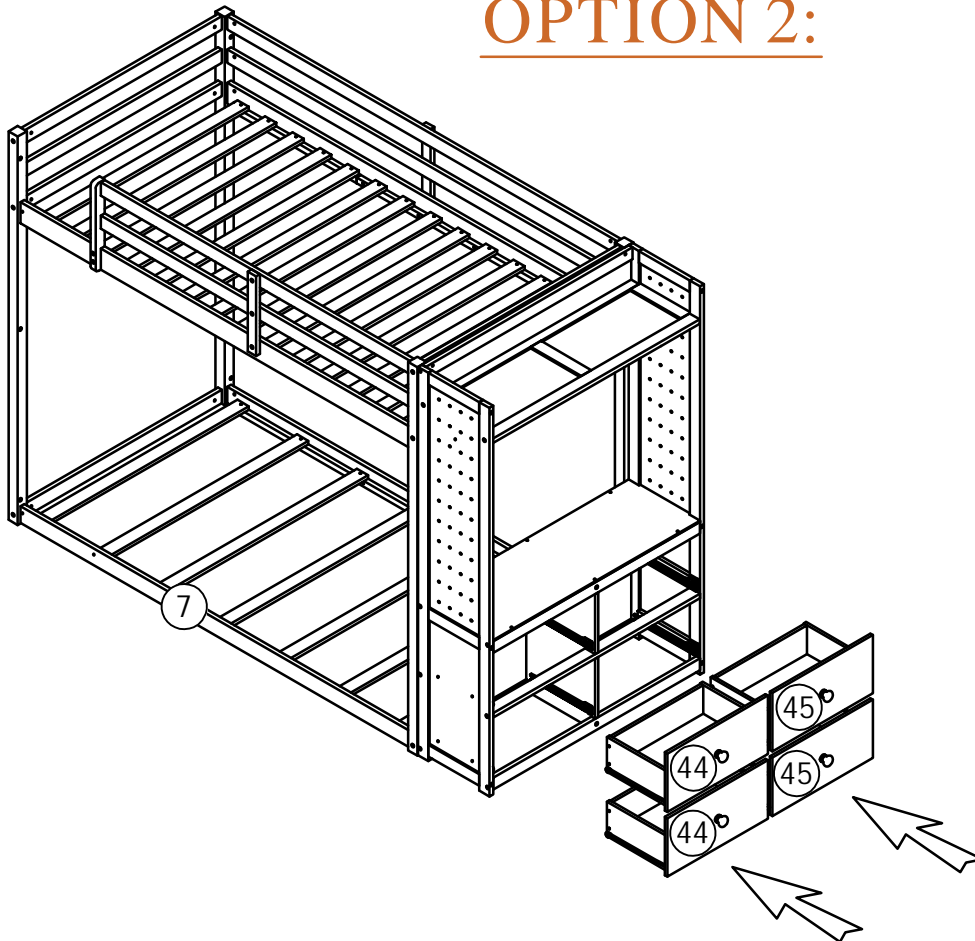
	Ø6x60mm	Ø6x13mm
X x1	Cx4	Sx4




STEP 24:

Étape 24:

OPTION 2:



STEP 25:  
Étape 25:

	Ø6x60mm	Ø6x13mm
X x1	Cx4	Sx4

