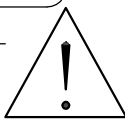
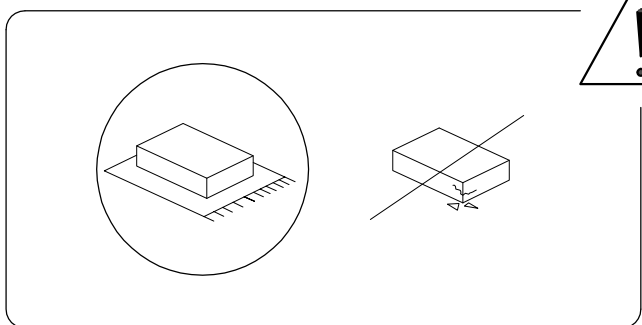
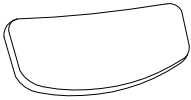

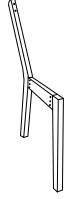
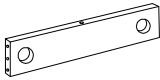
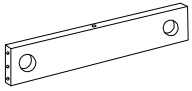


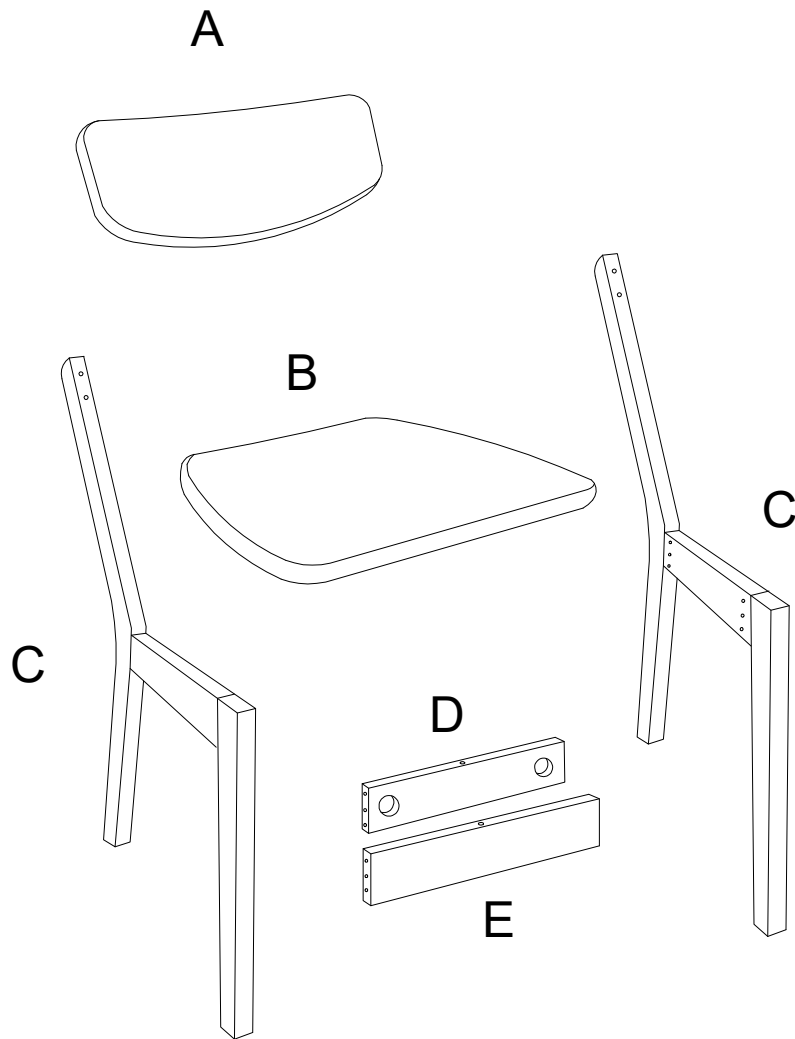
30'

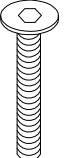
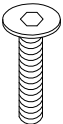
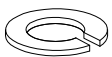
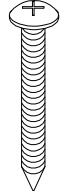
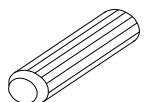

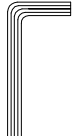


1

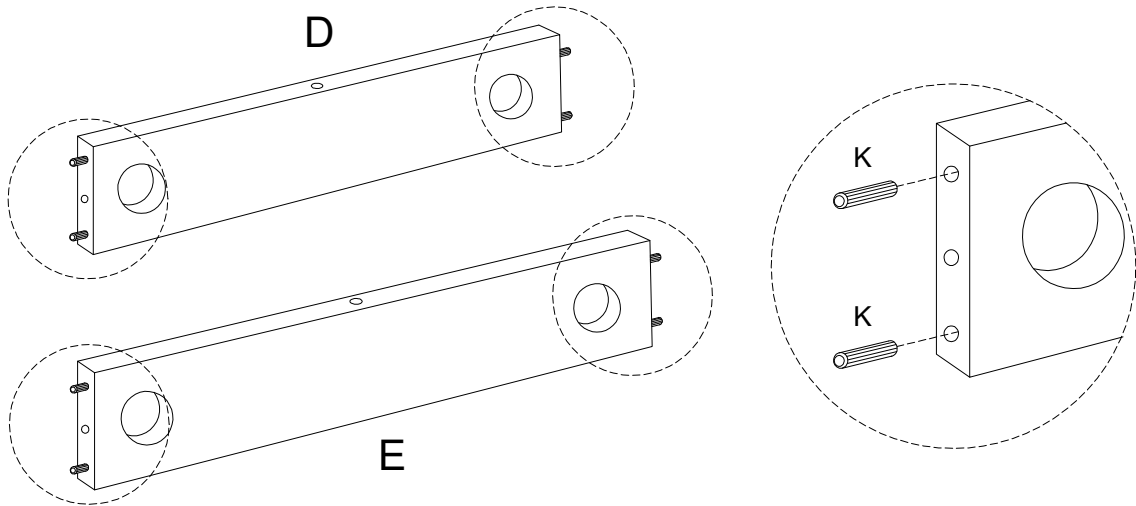
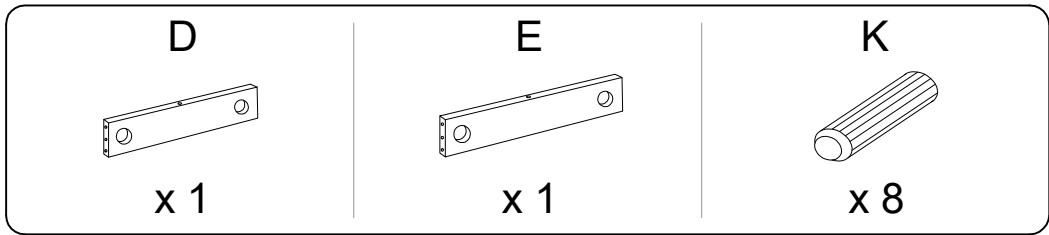
1/5

<b>A</b>	<b>B</b>	<b>C</b>	<b>D</b>	<b>E</b>
				
<b>x 1</b>	<b>x 1</b>	<b>x 2</b>	<b>x 1</b>	<b>x 1</b>

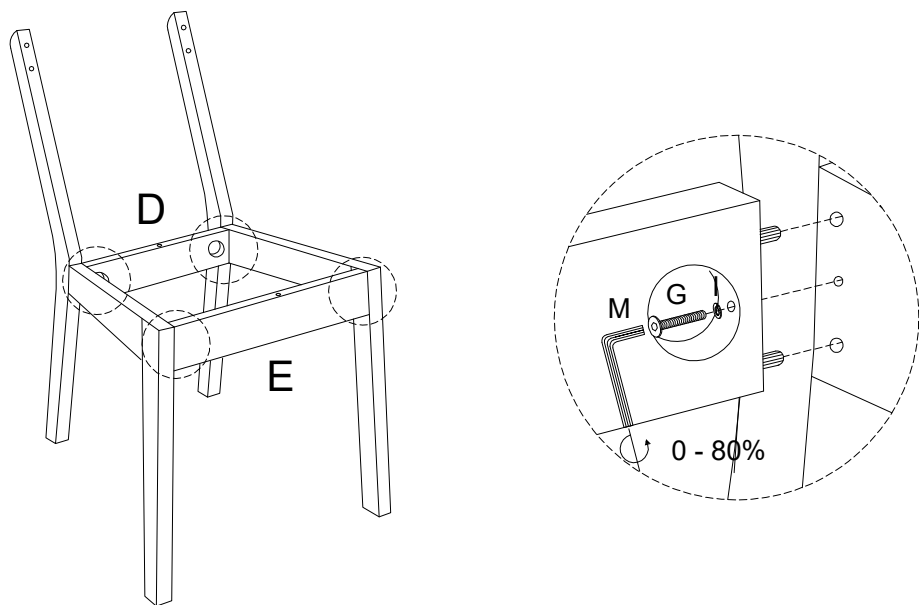


<b>G</b>	<b>H</b>	<b>I</b>	<b>J</b>	<b>K</b>	<b>L</b>	<b>M</b>
						
<b>x 4</b>	<b>x 4</b>	<b>x 8</b>	<b>x 6</b>	<b>x 8</b>	<b>x 4</b>	<b>x 1</b>

1



2



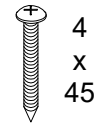
3

B



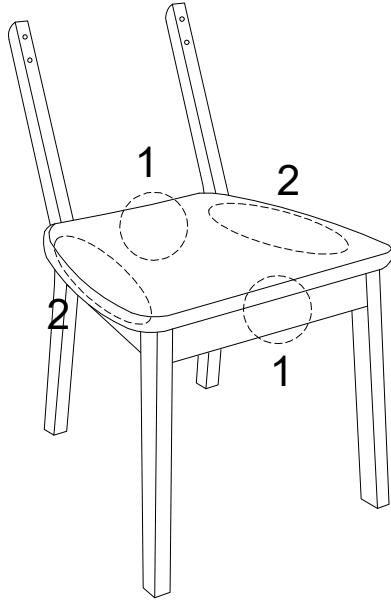
x 1

J

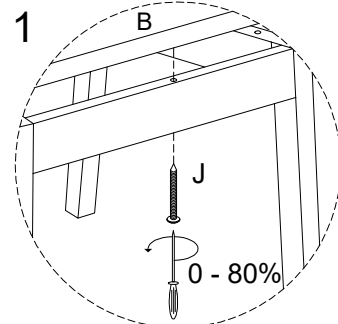


4  
x  
45

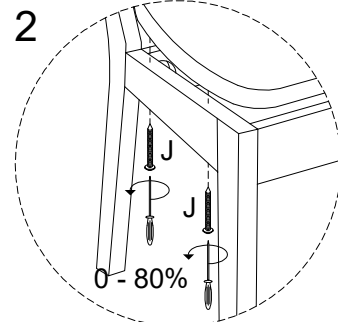
x 6



1



2



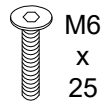
4

A



x 1

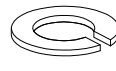
H



M6  
x  
25

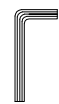
x 4

I

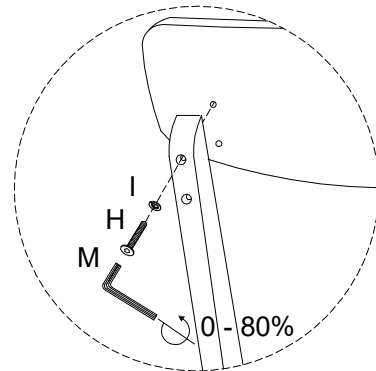
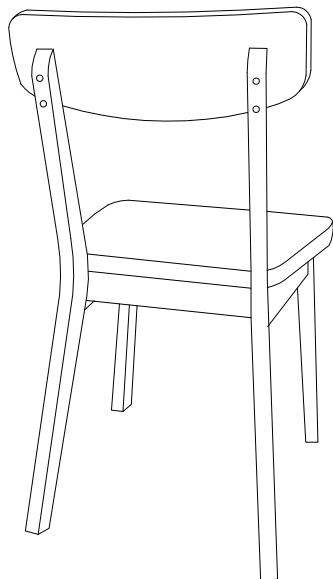


x 4

M



x 1



5

L



x 4

M



x 1

