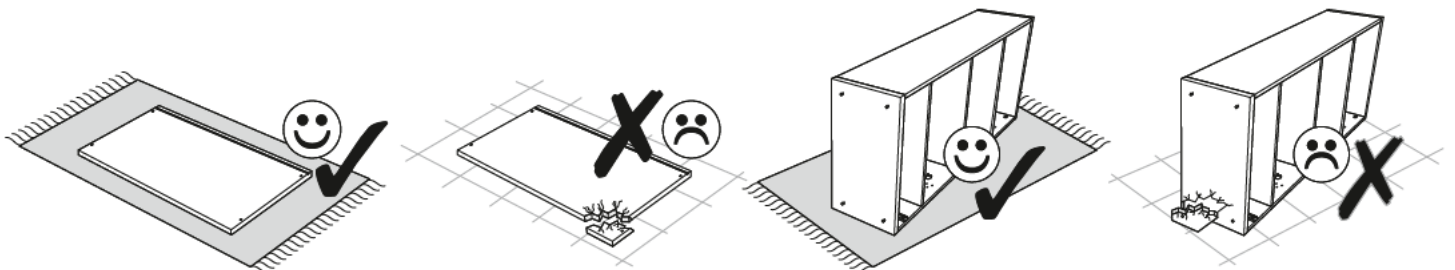
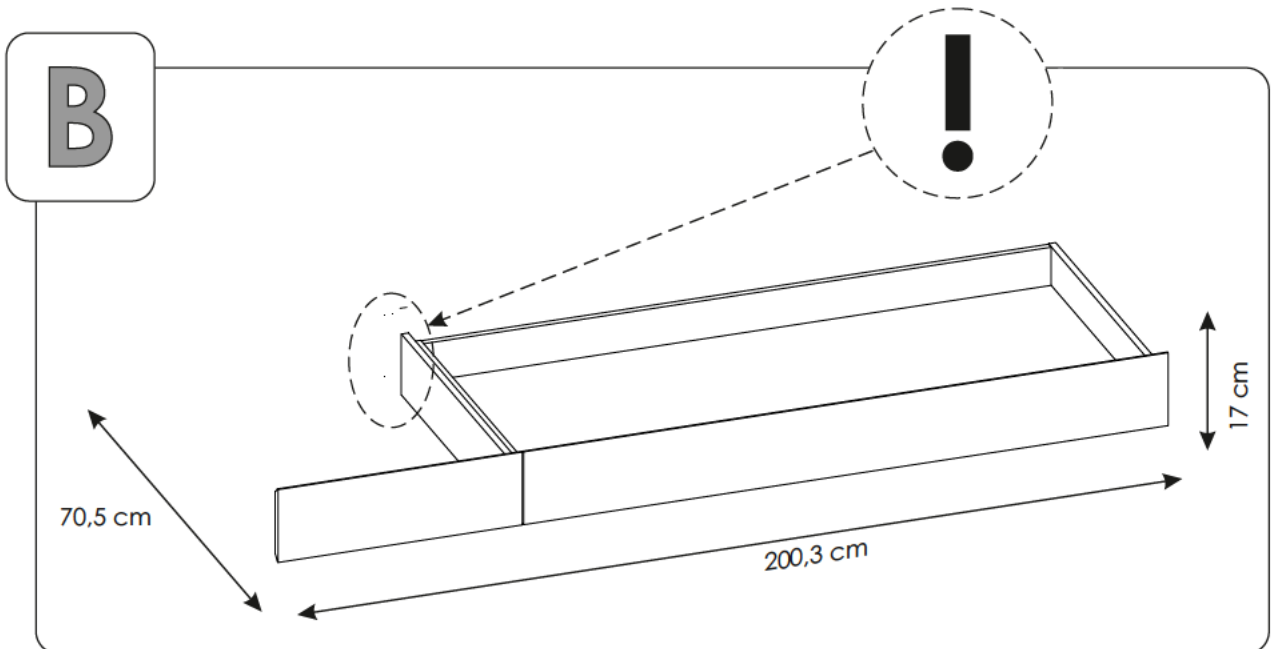
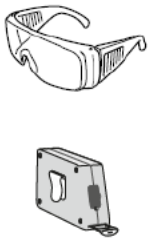
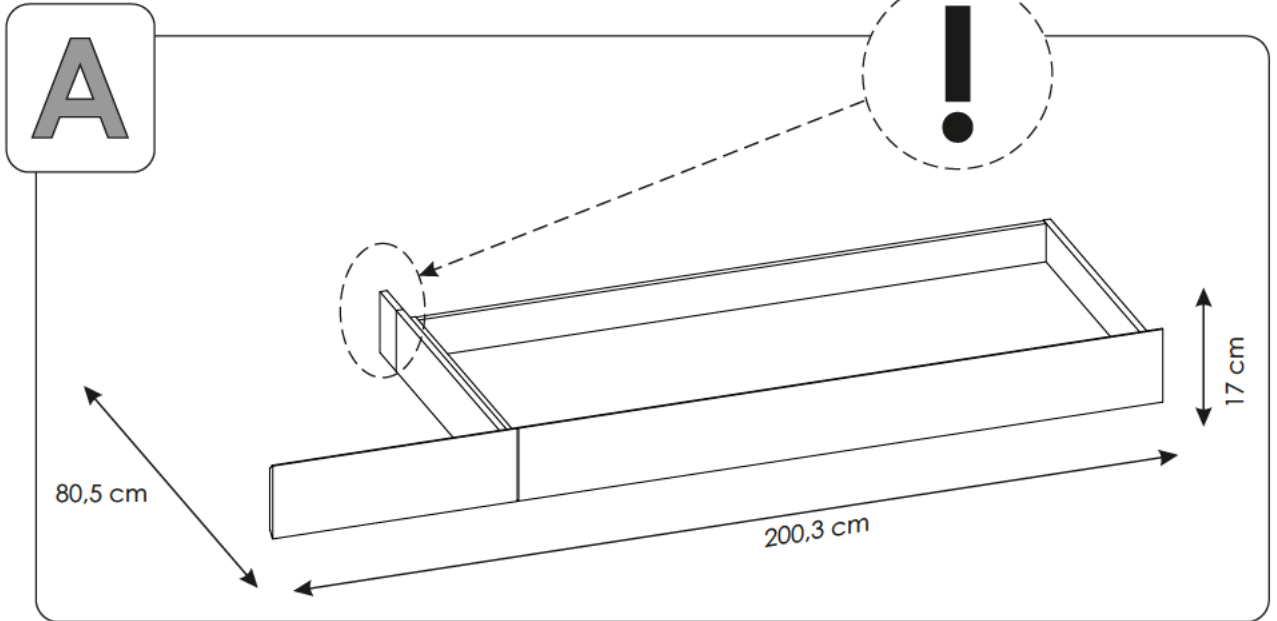
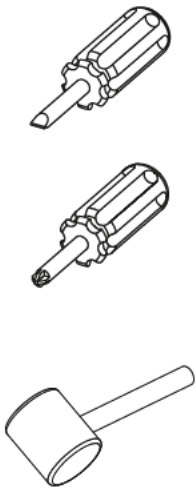
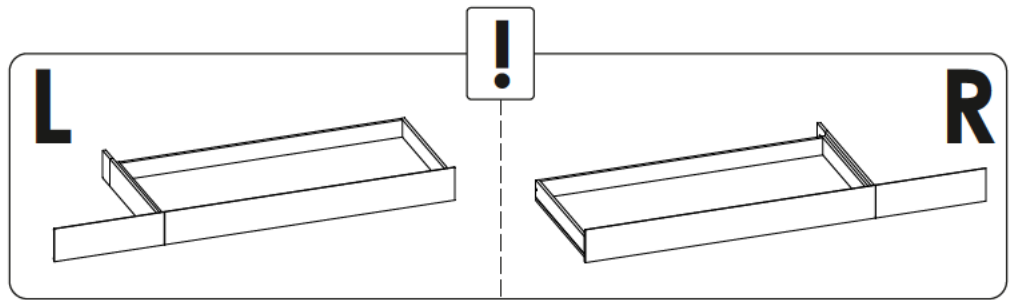
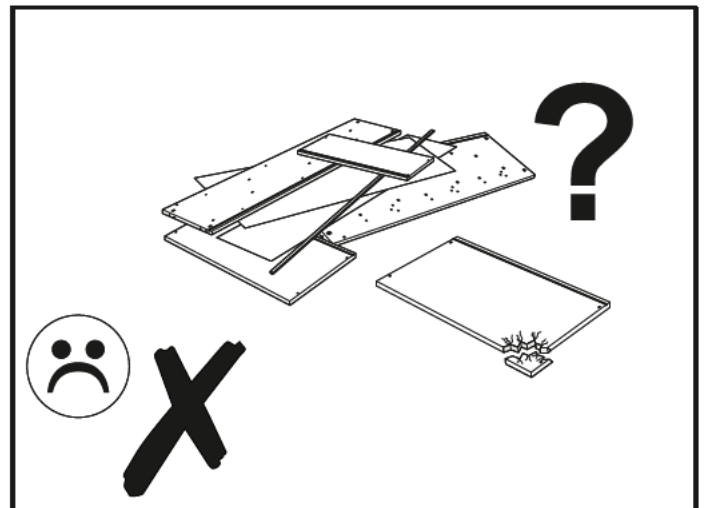
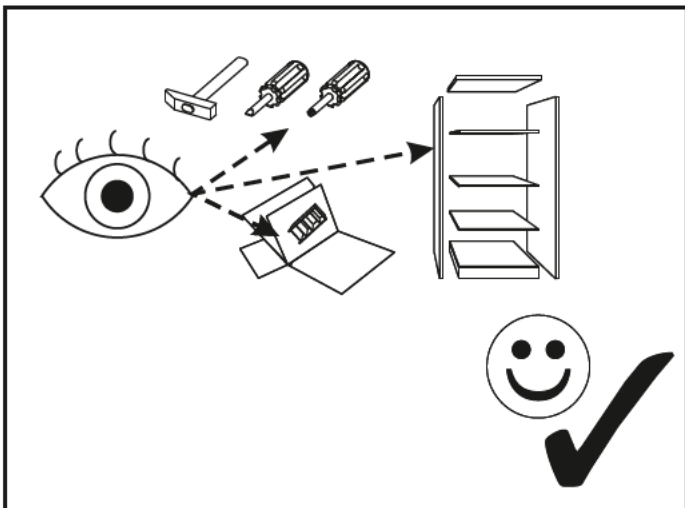
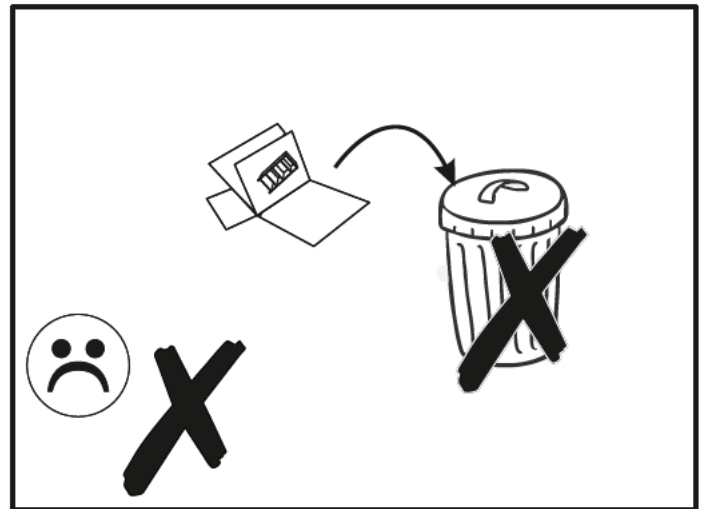
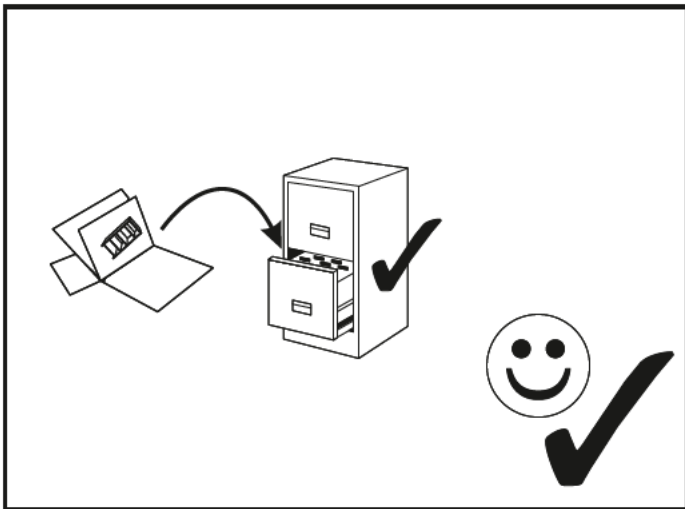
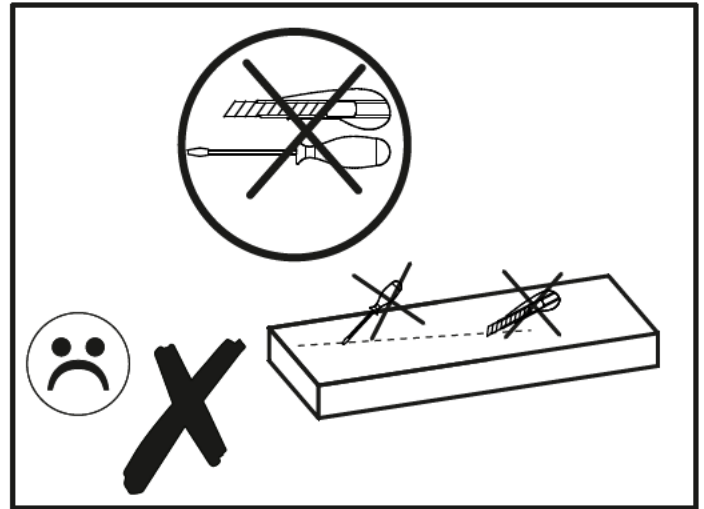
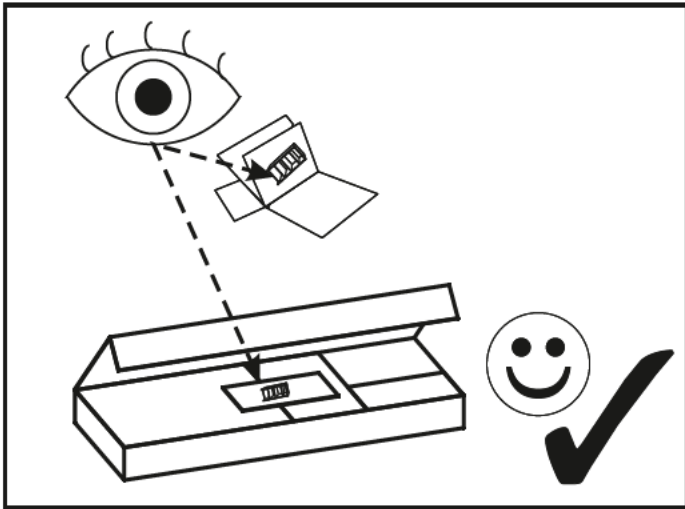


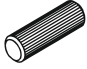
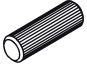
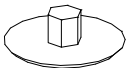

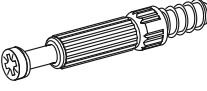
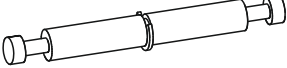
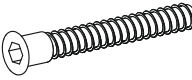
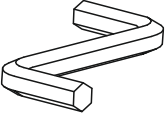

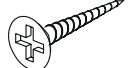
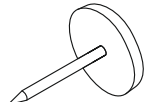
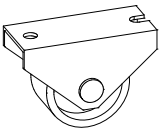
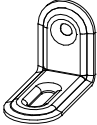
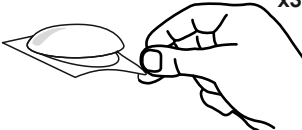


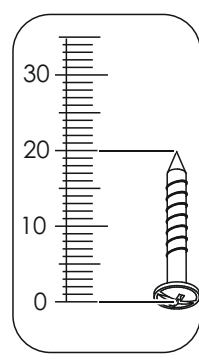
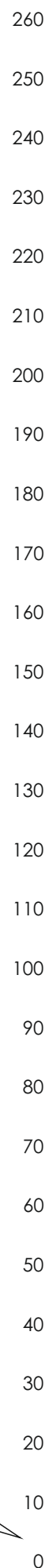
40 MIN

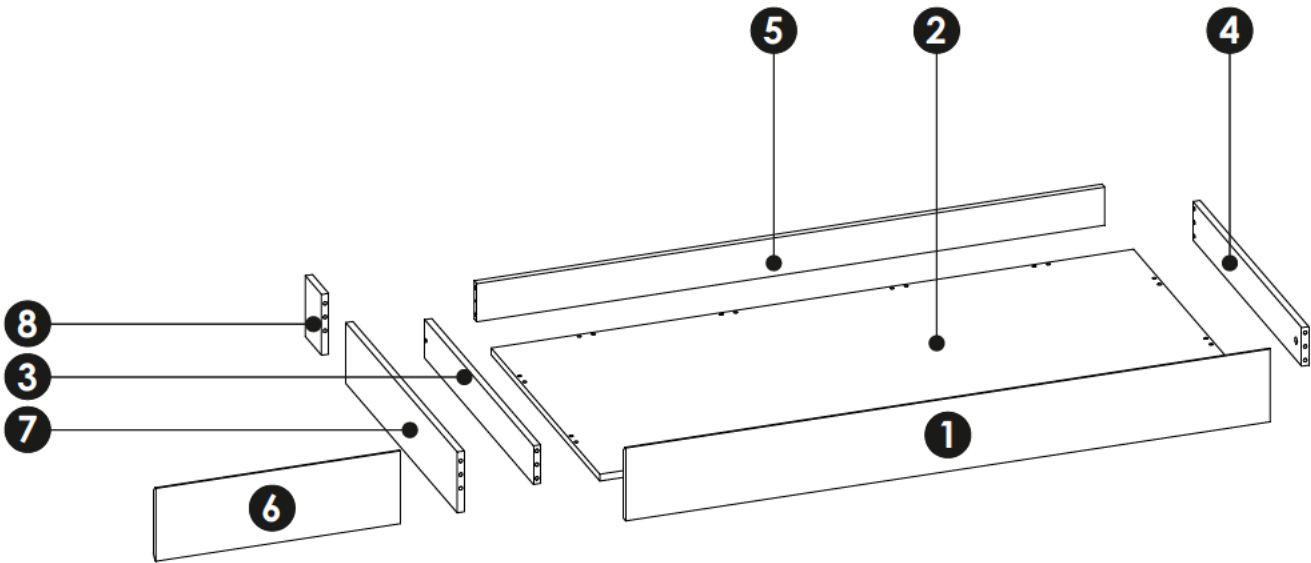
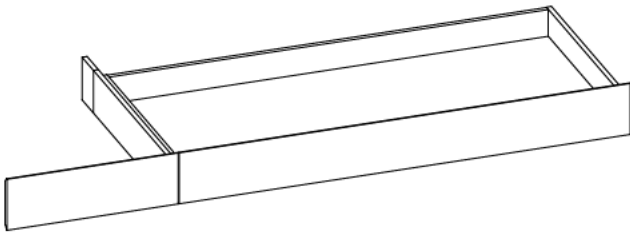




MM

<p>A1 8 x 35 mm x24</p> 	<p>A2 8 x 45 mm x2</p> 	<p>E0 Ø16 x2</p> 
<p>E1 15 x 12 mm x10</p> 	<p>F1 6 x 34 mm x8</p> 	<p>F3 7 x 58 mm x1</p> 
<p>G1 7 x 50 mm x10</p> 	<p>M x1</p> 	<p>I0 3 x 13 mm x12</p> 
<p>N2 3,5 X 16 mm x4</p> 	<p>O2 x3</p> 	<p>O5 x6</p> 
<p>Q8 x2</p> 	<p>R8 x3</p> 	

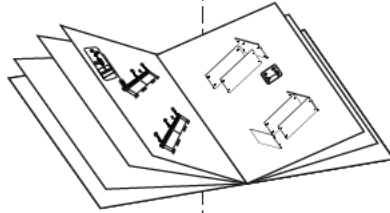




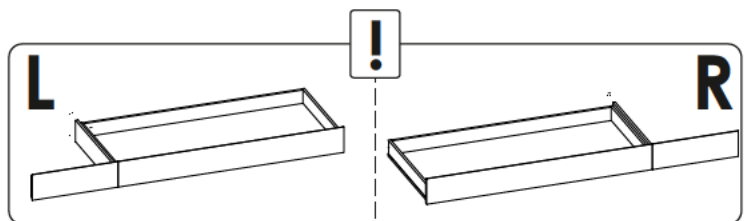
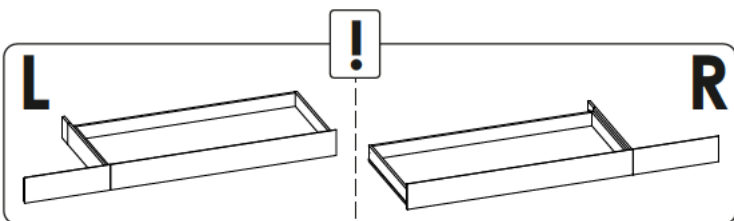
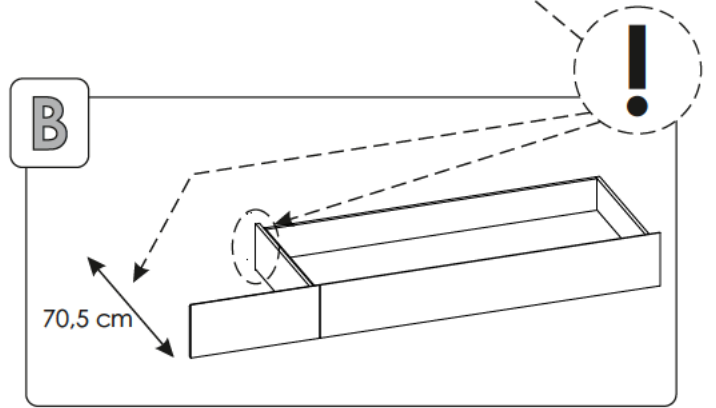
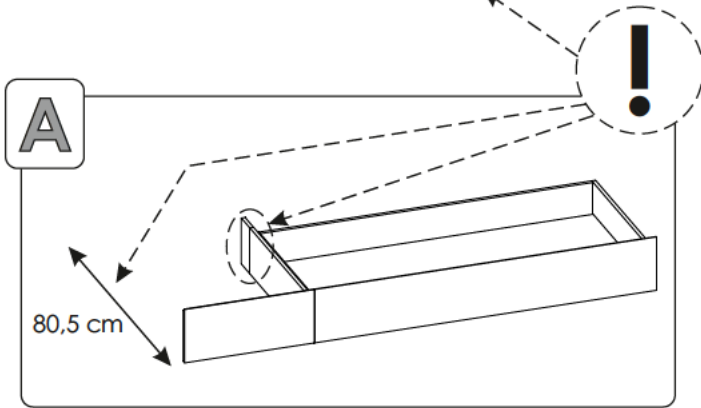
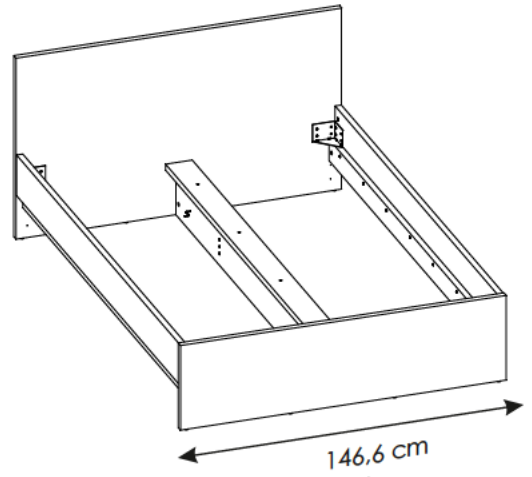
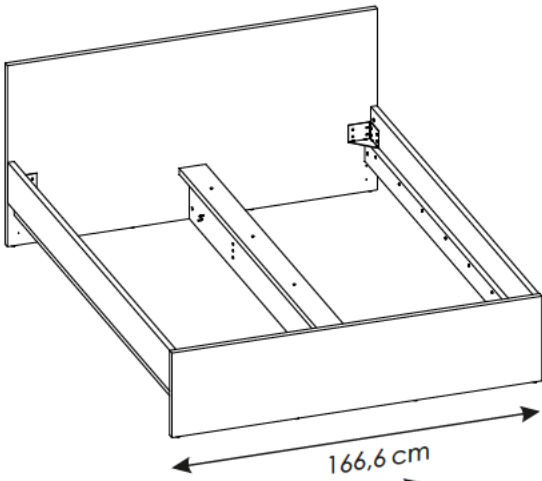
1	1450	170	16	x1	1/1
2	1446	672	16	x1	1/1
3	672	90	16	x1	1/1
4	672	90	16	x1	1/1
5	1413	89	16	x1	1/1
6	550	170	16	x1	1/1
7	689	142	16	x1	1/1
8	100	142	16	x1	1/1

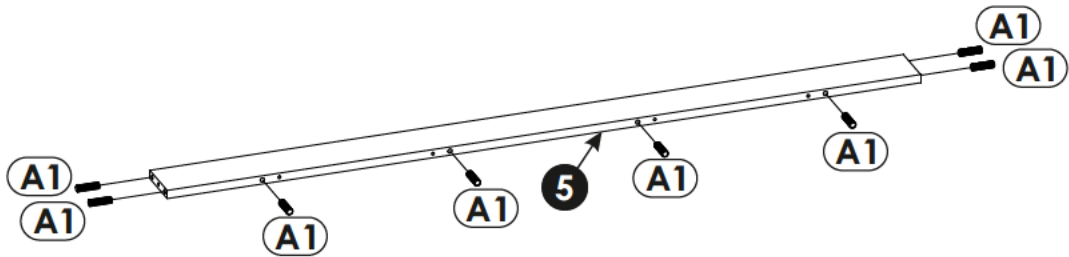
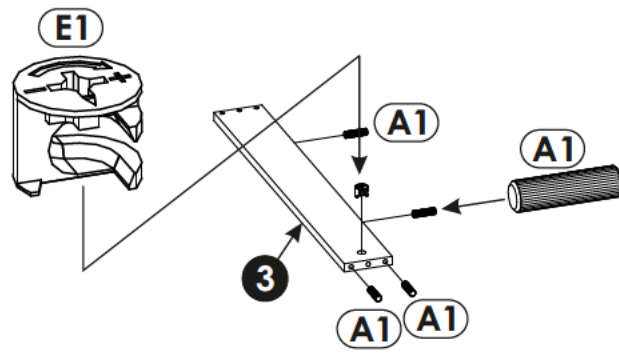
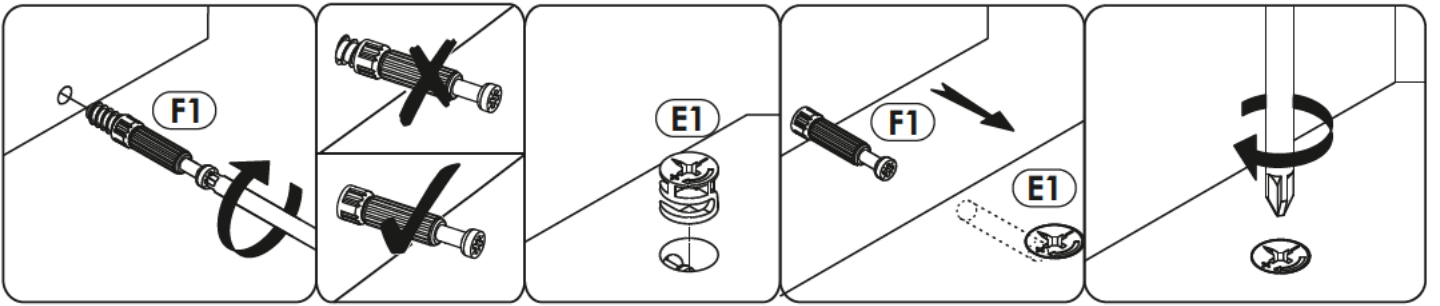


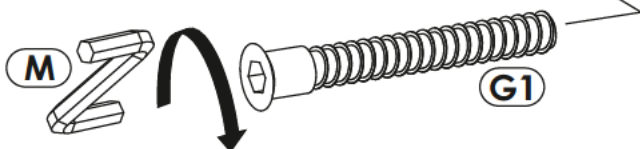
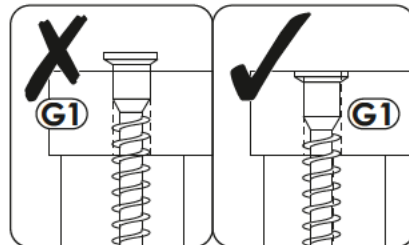
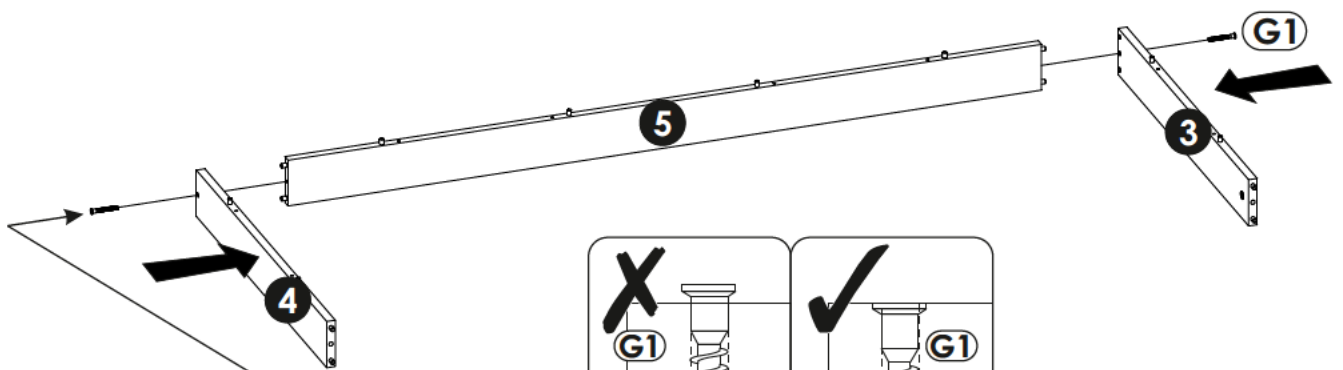
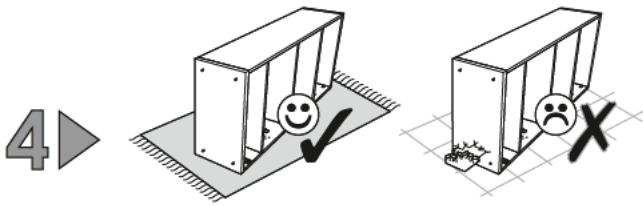
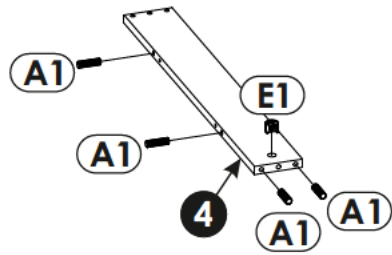
1 ▶ - 21 ▶



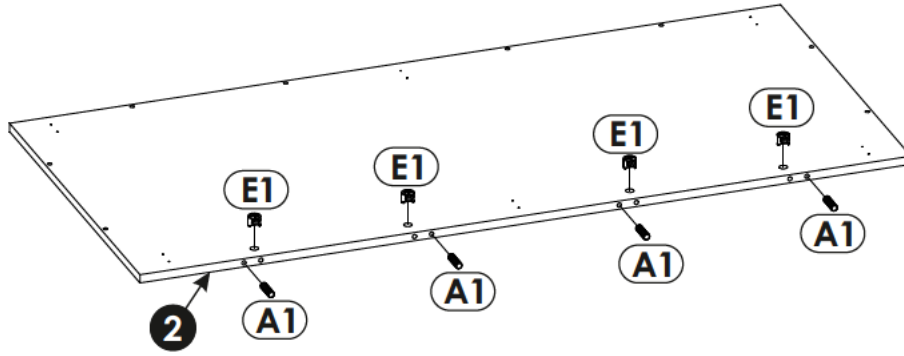
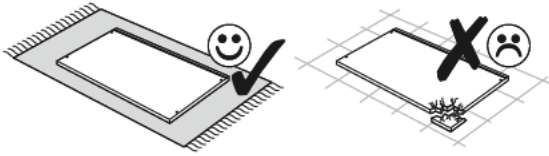
22 ▶ - 39 ▶



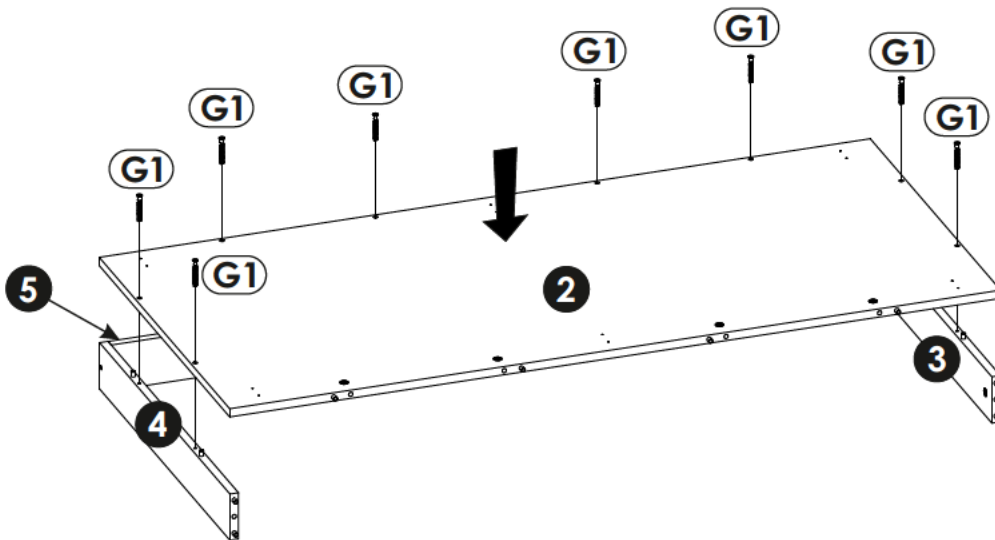
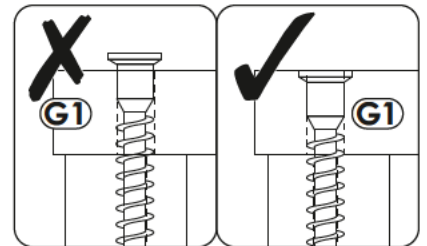
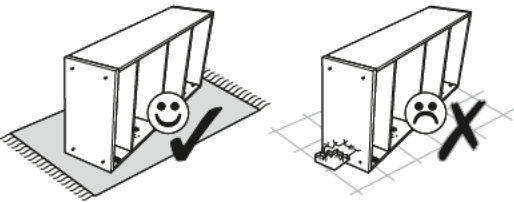


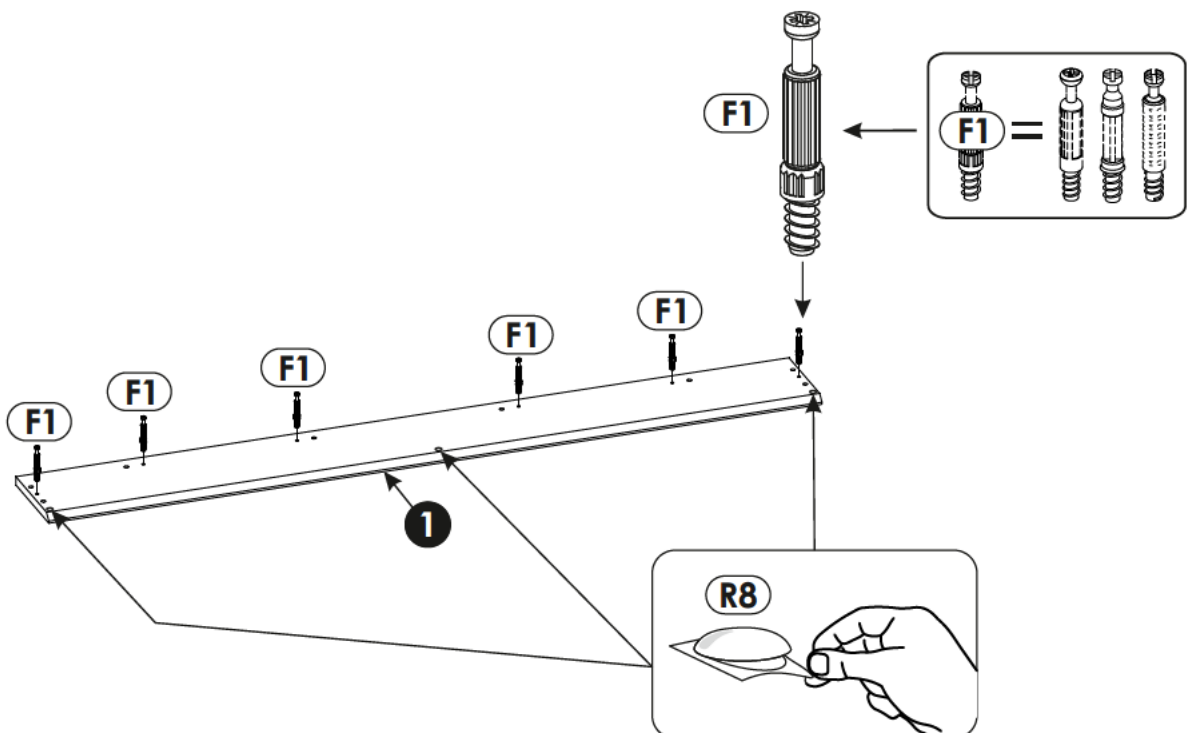
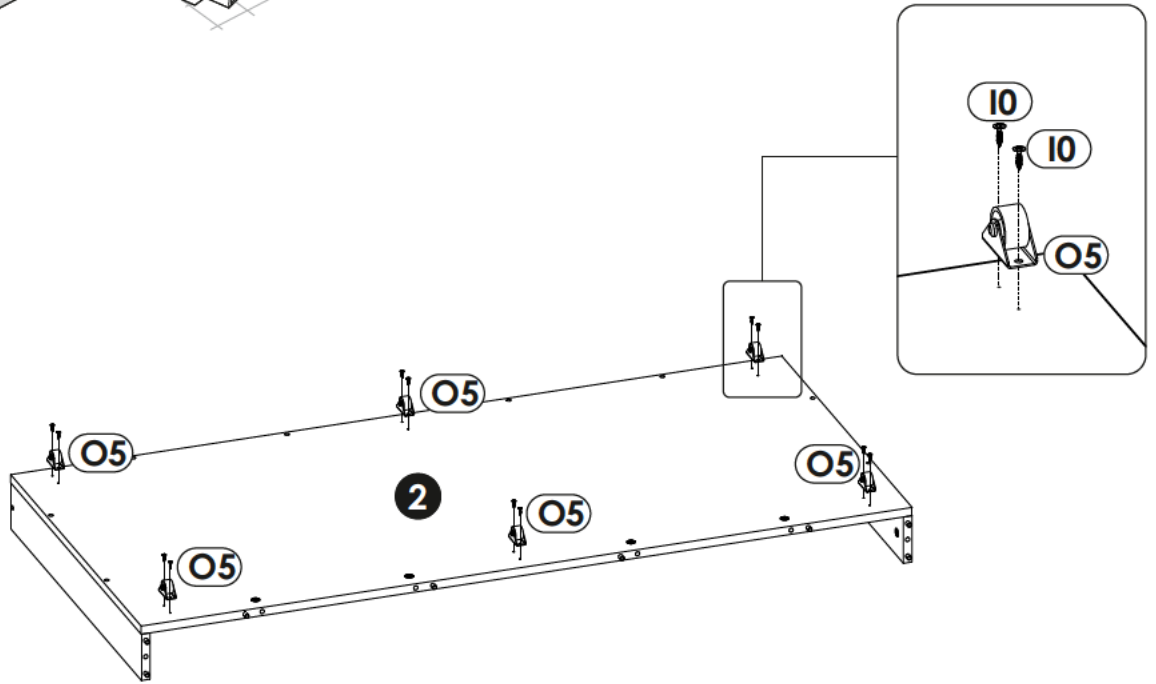
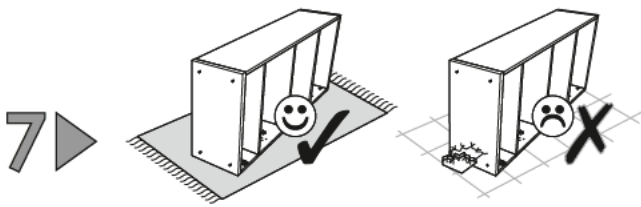


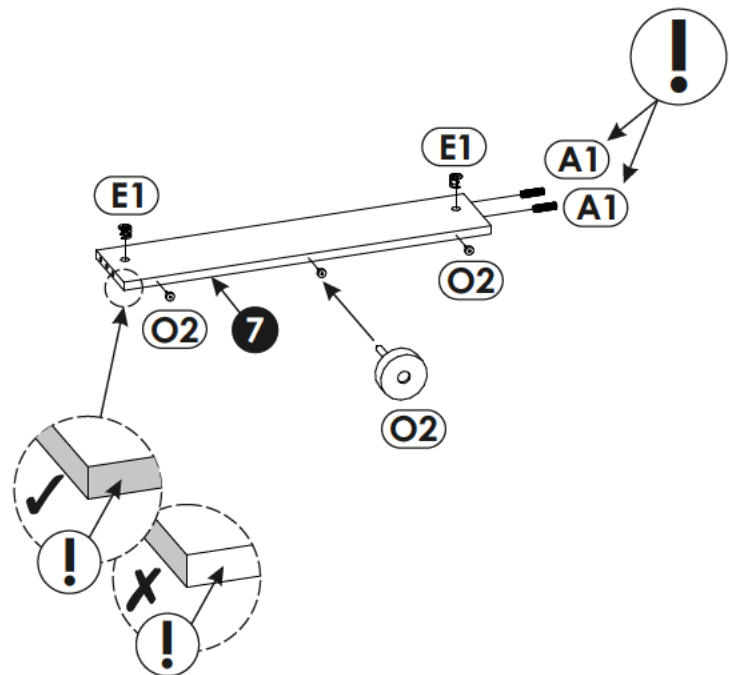
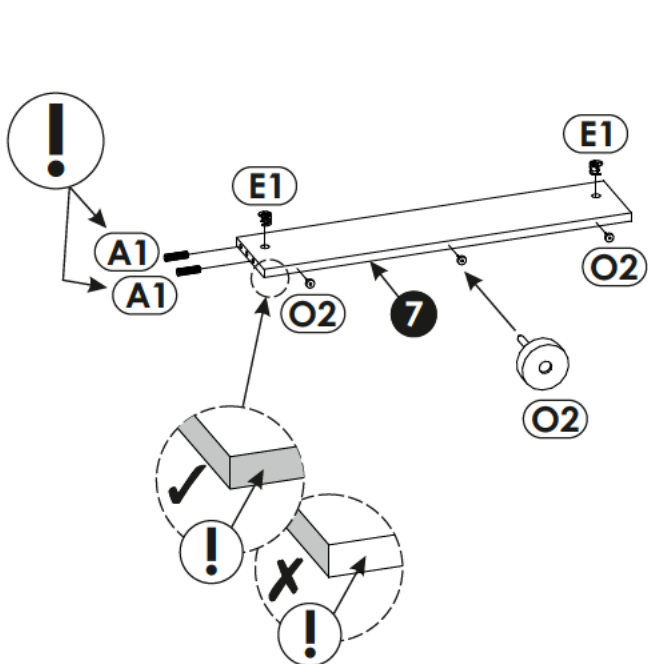
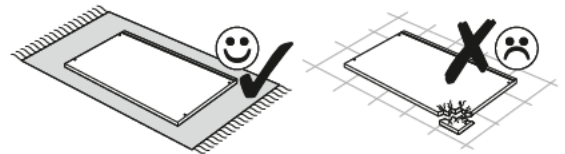
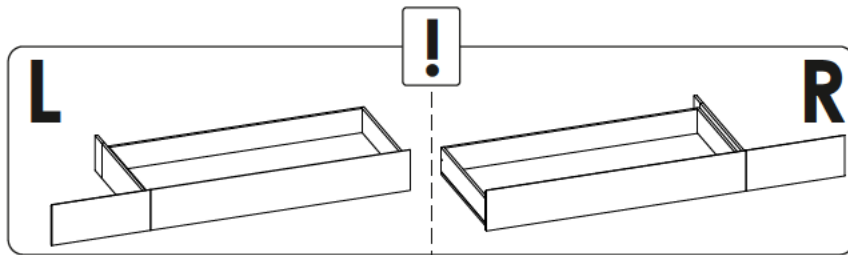
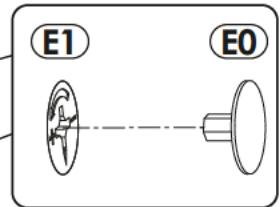
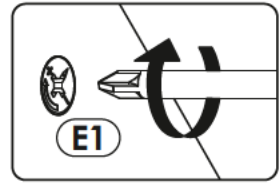
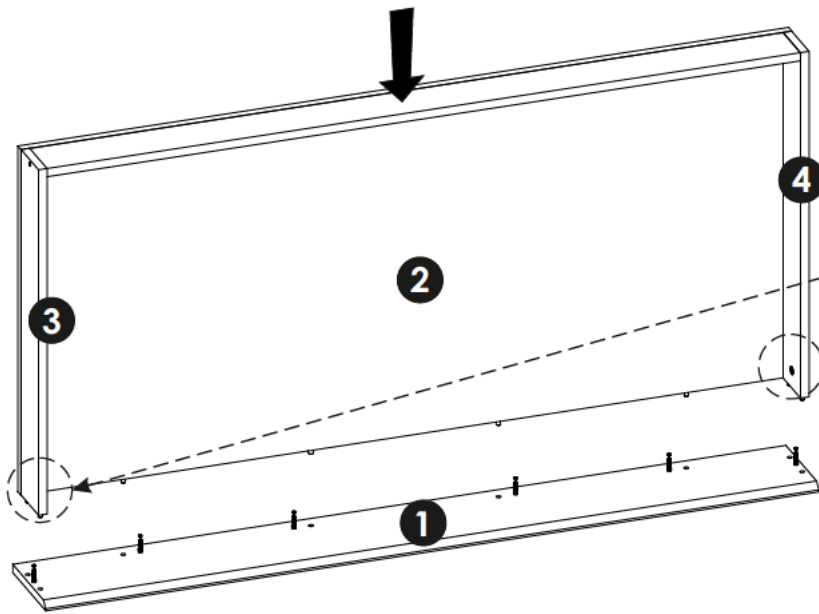
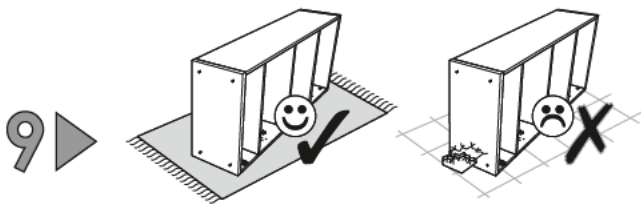
5 ▶

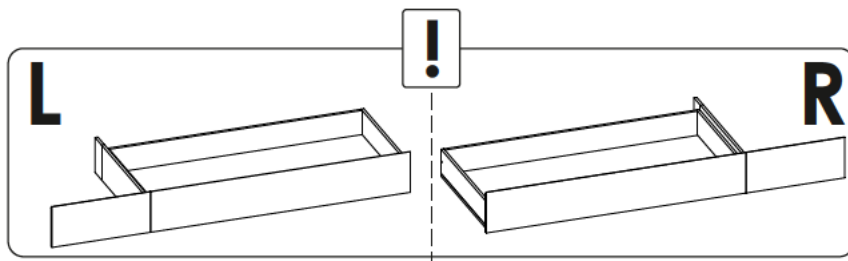


6 ▶

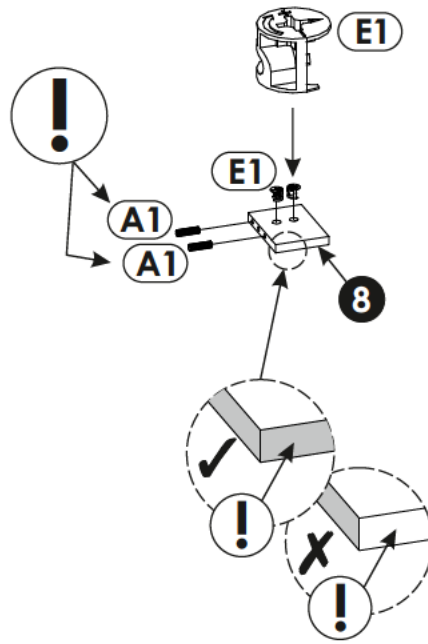
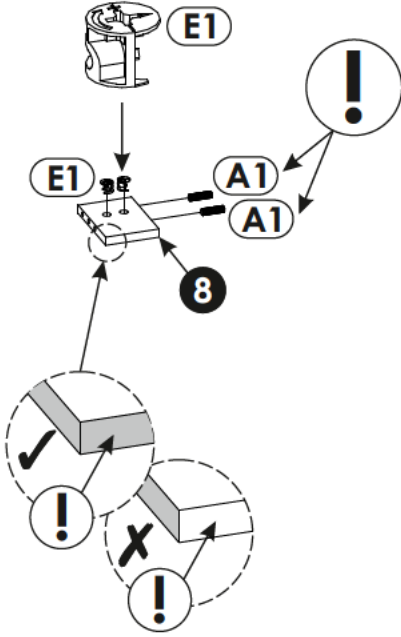
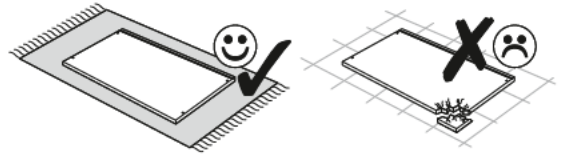
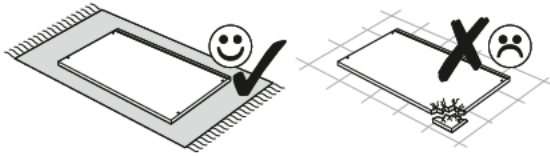




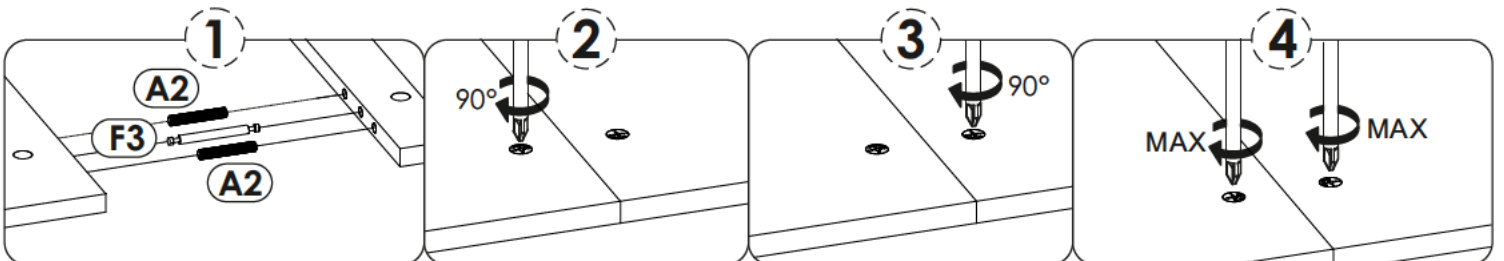
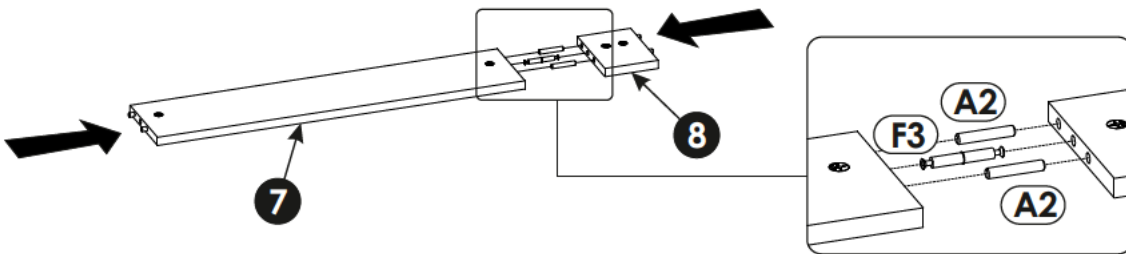
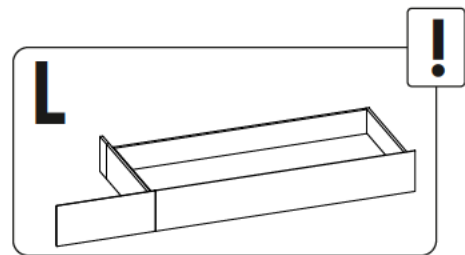
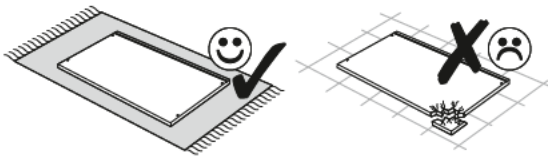




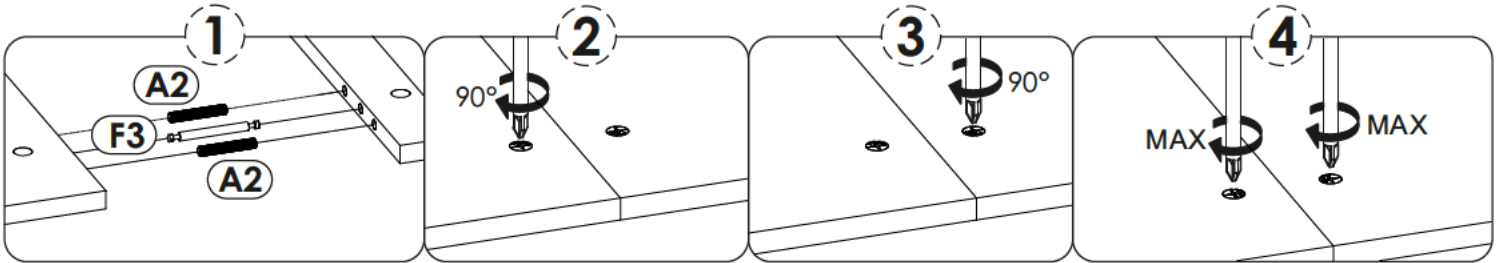
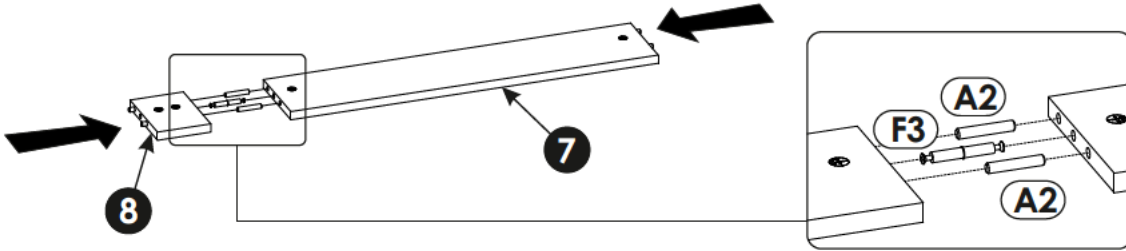
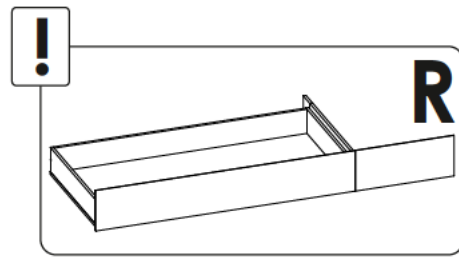
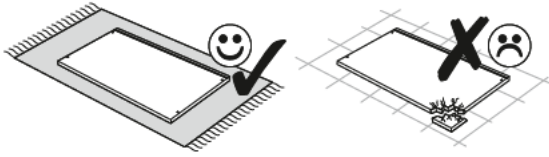
11 ▶



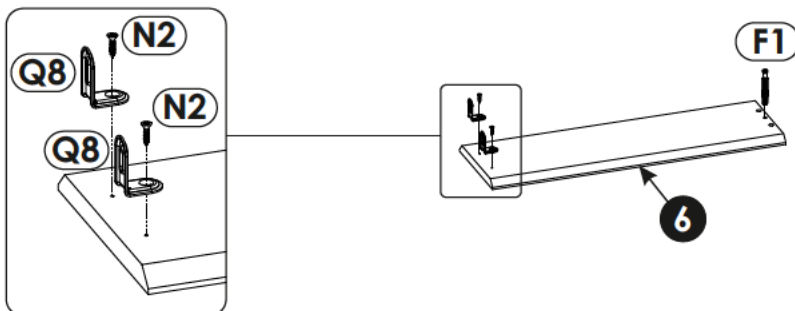
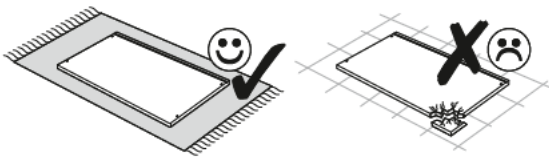
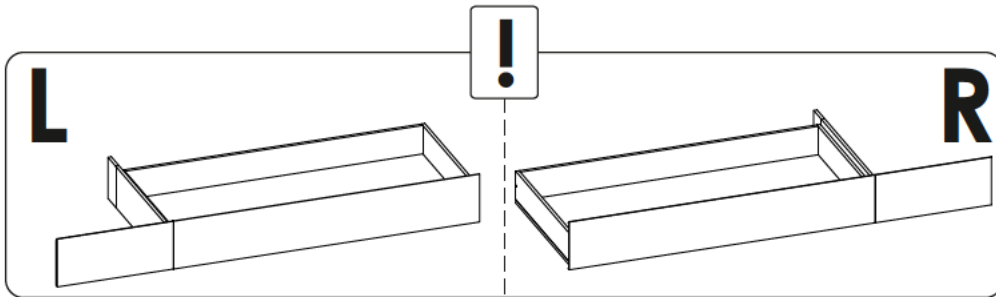
12 ▶

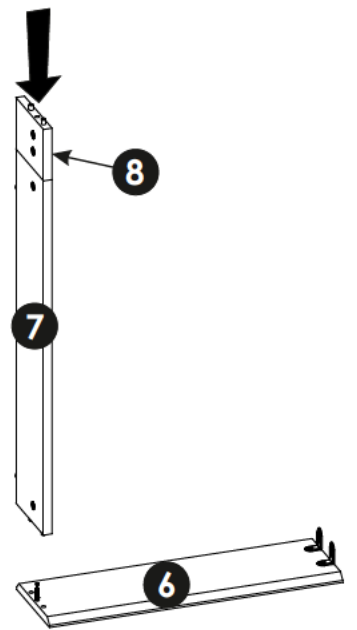
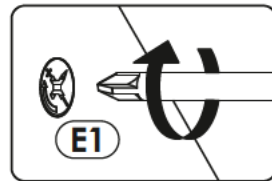
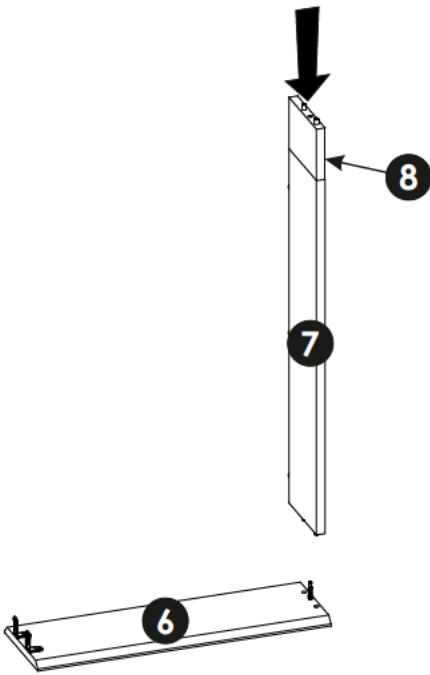
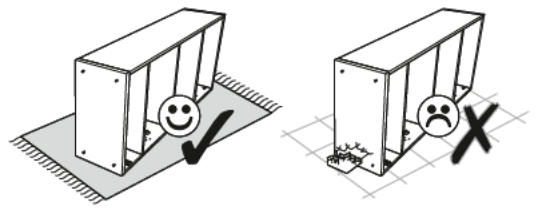
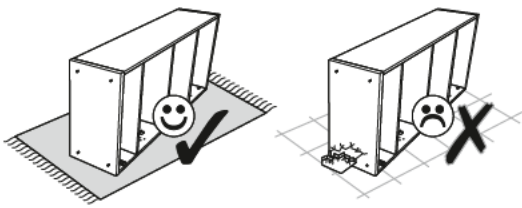
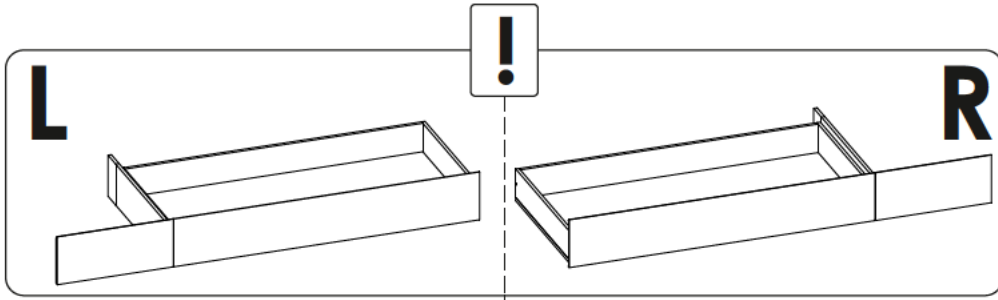


13▶



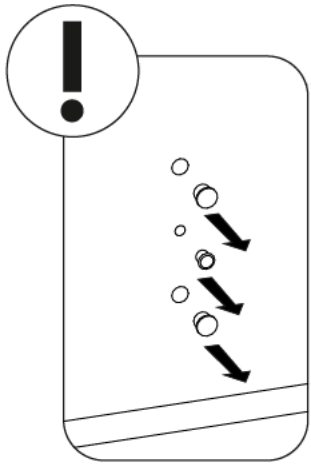
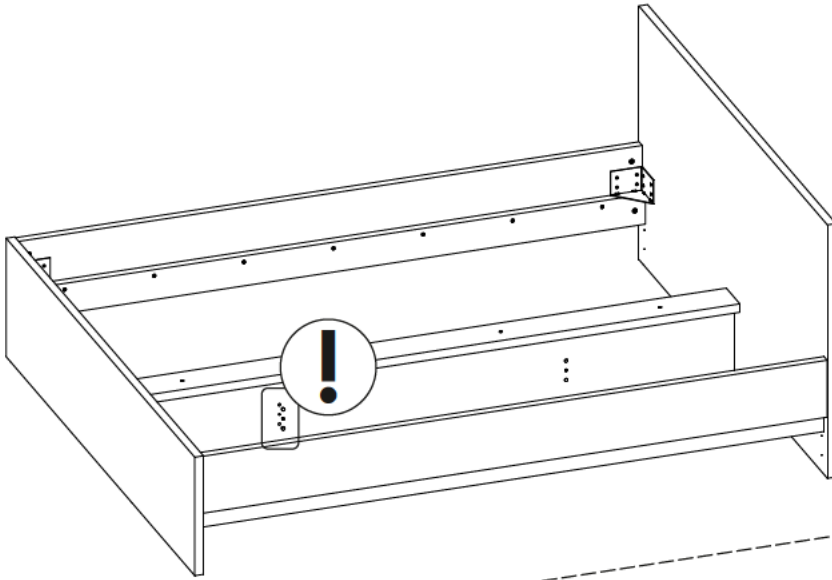
14▶



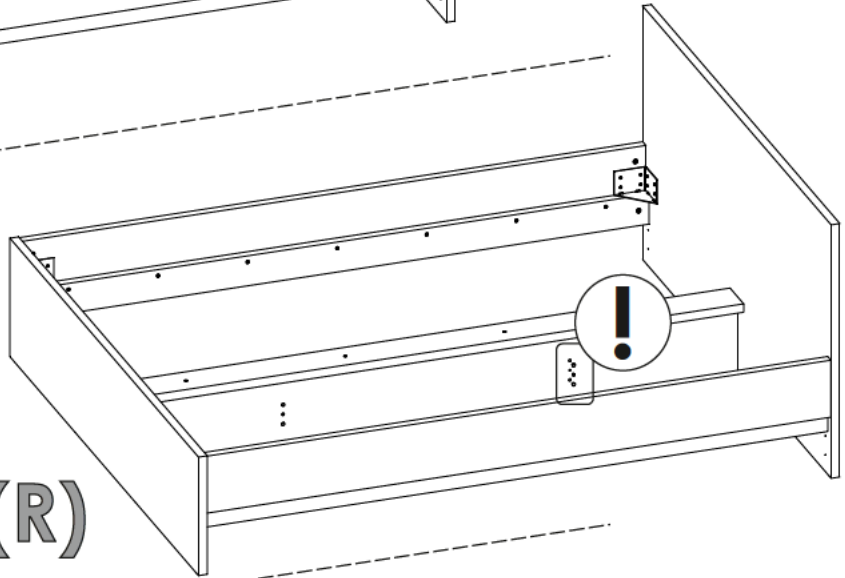


16▶

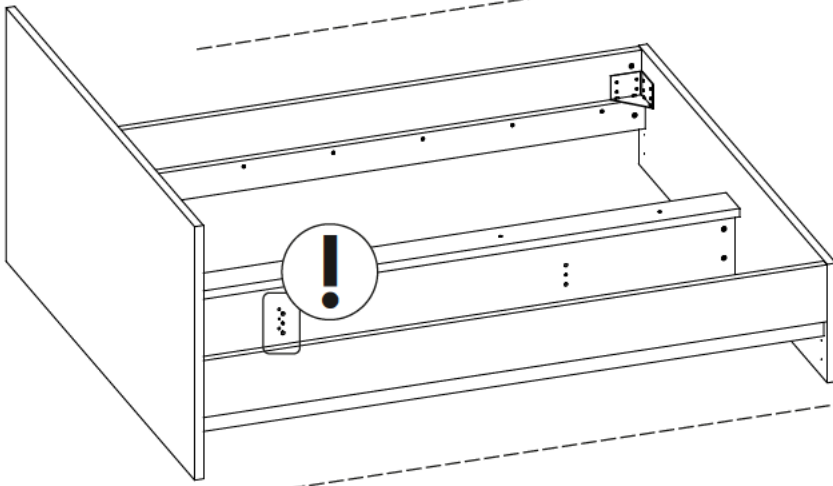
AL(R)



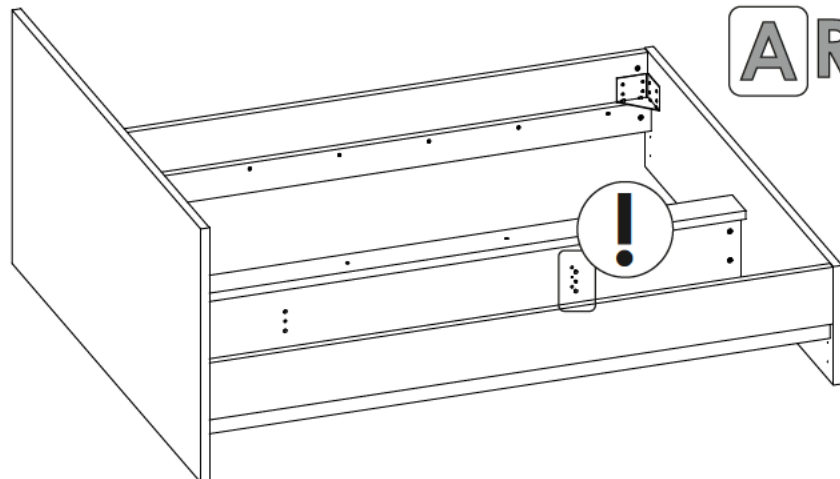
AR(R)



AL(L)

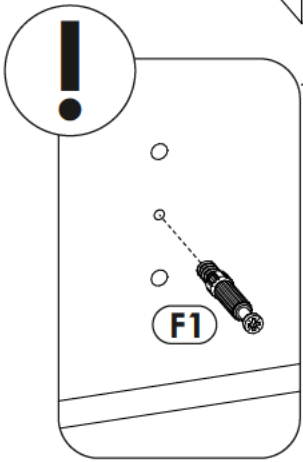
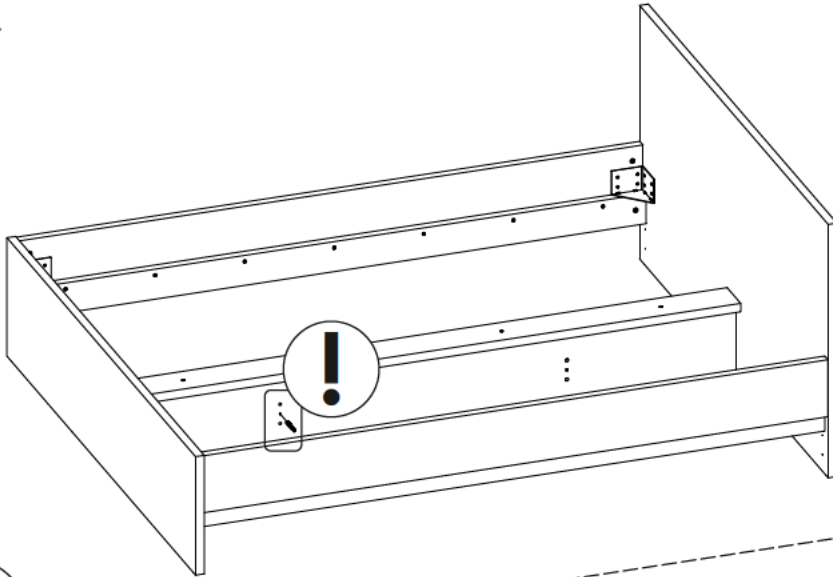


AR(L)

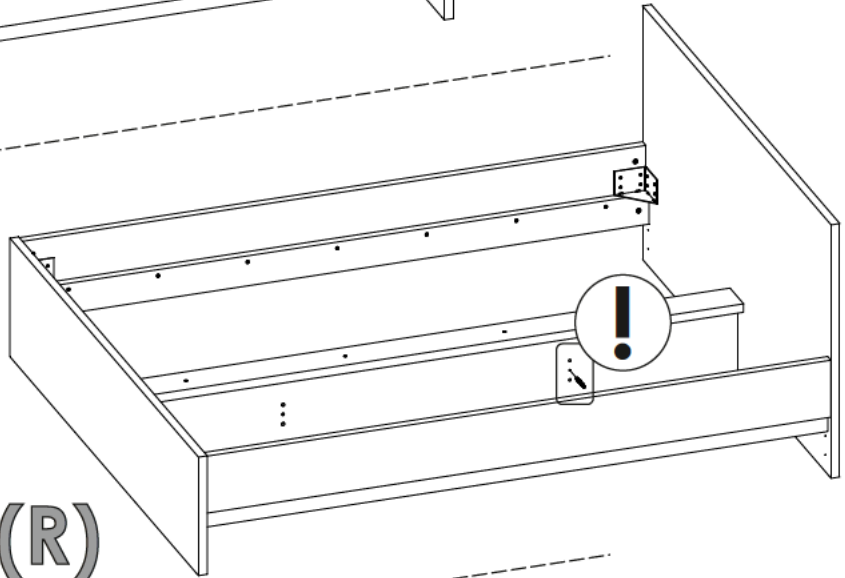


17▶

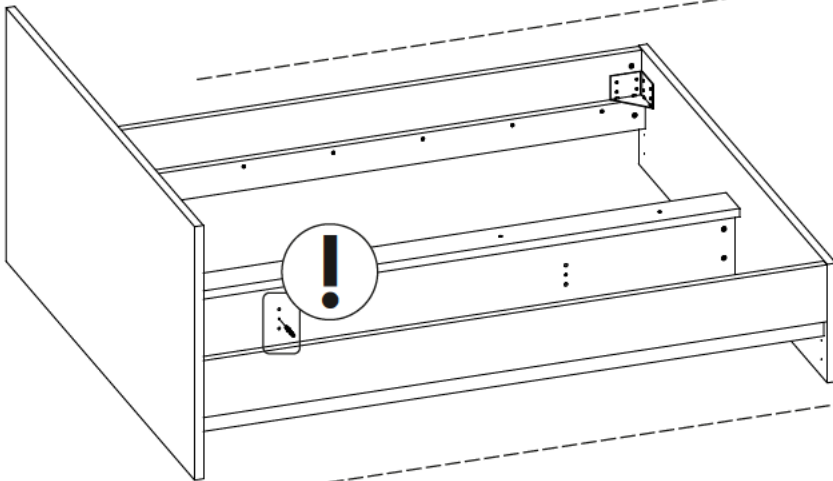
AL(R)



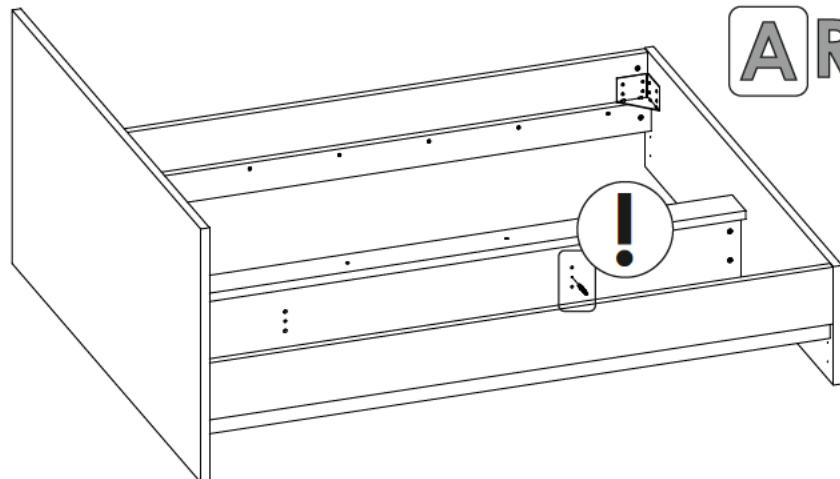
AR(R)



AL(L)

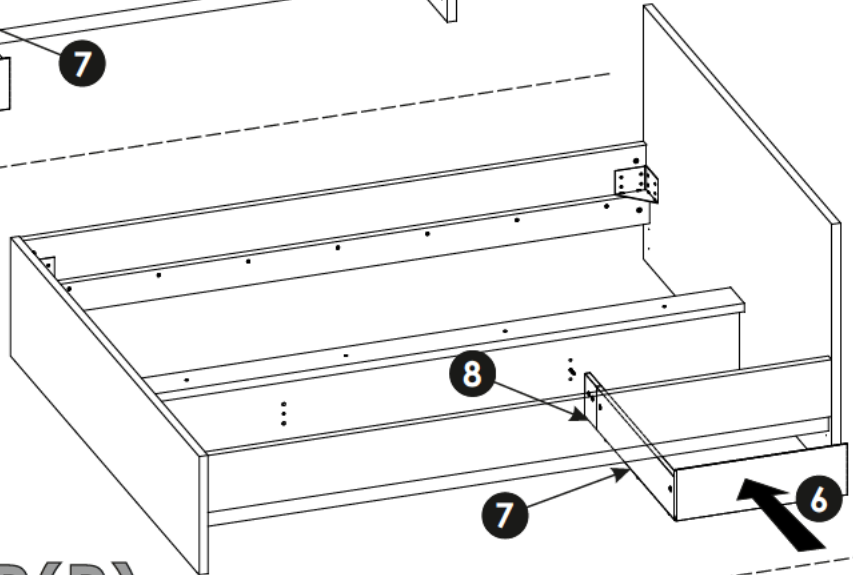
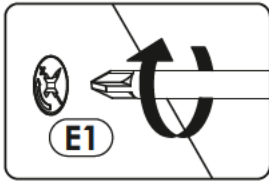
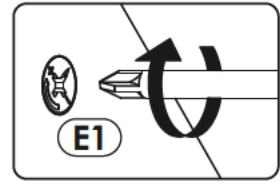
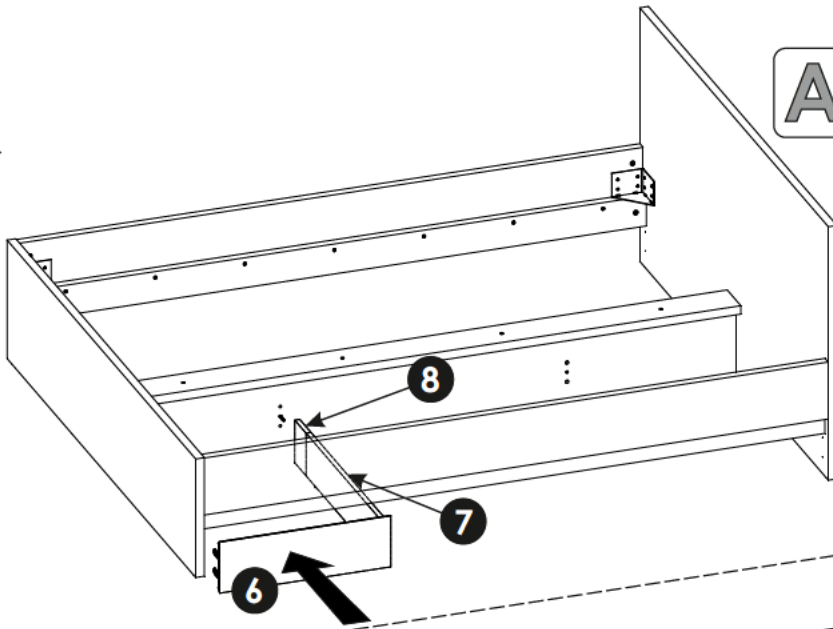


AR(L)

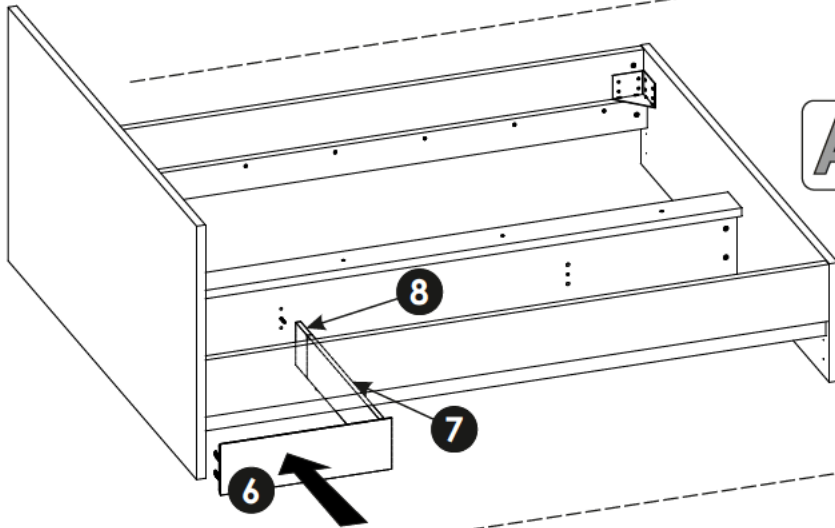


18▶

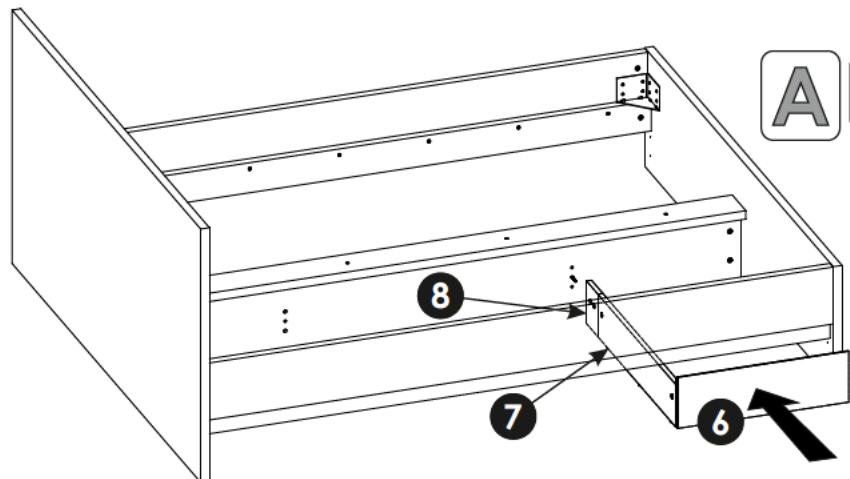
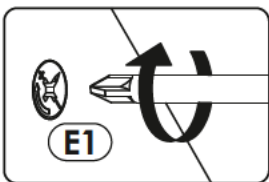
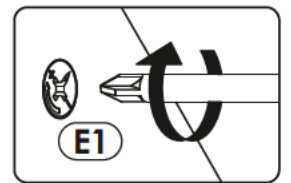
AL(R)



AR(R)



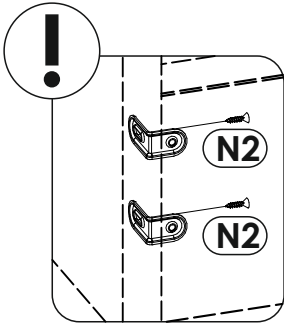
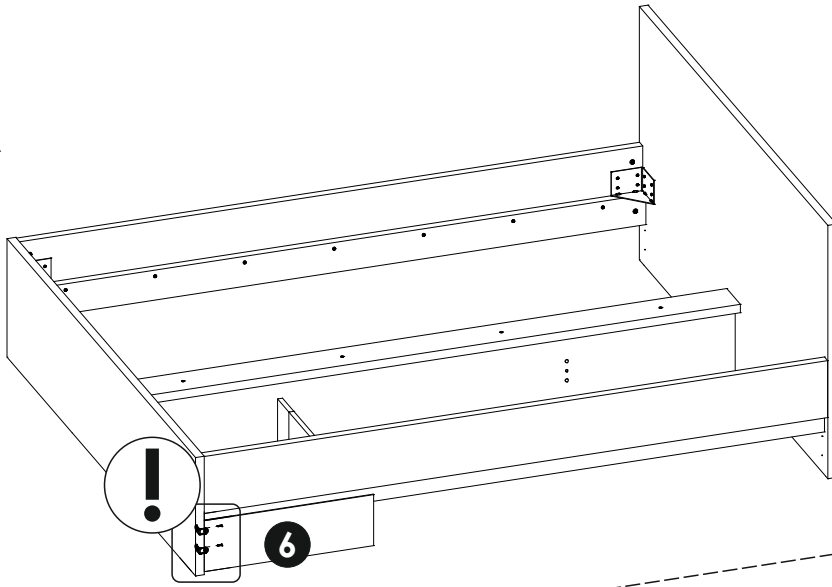
AL(L)



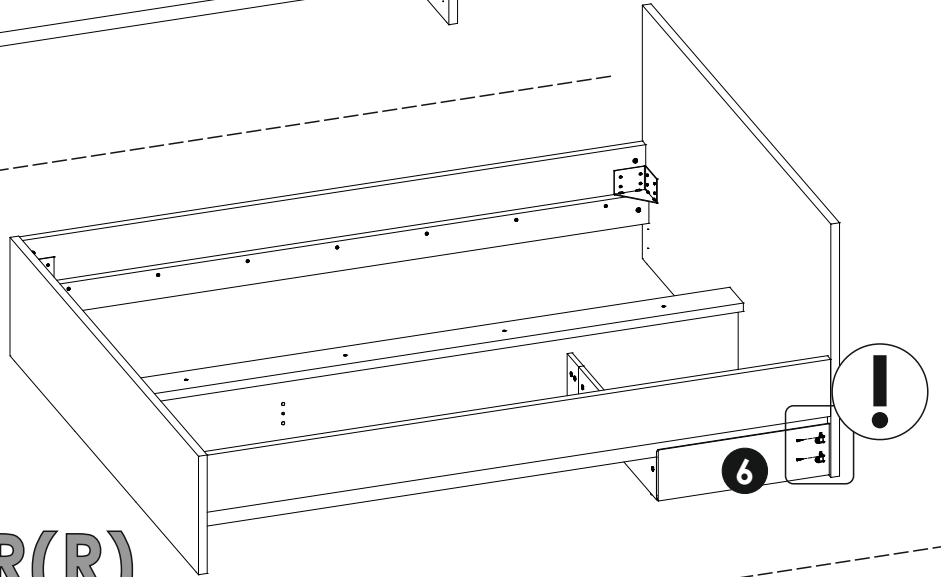
AR(L)

19▶

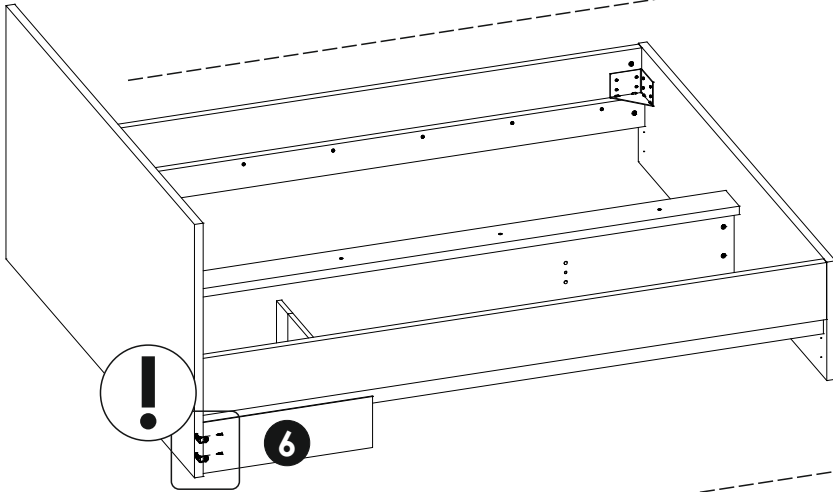
AL(R)



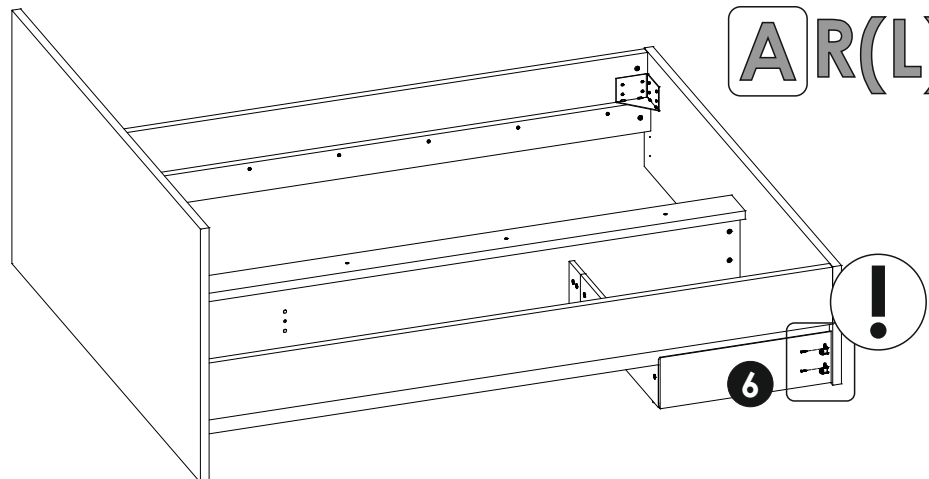
AR(R)



AL(L)



AR(L)



20 ▶

AL(R)

max
120kg

1

max
120kg

AR(R)

1

AL(L)

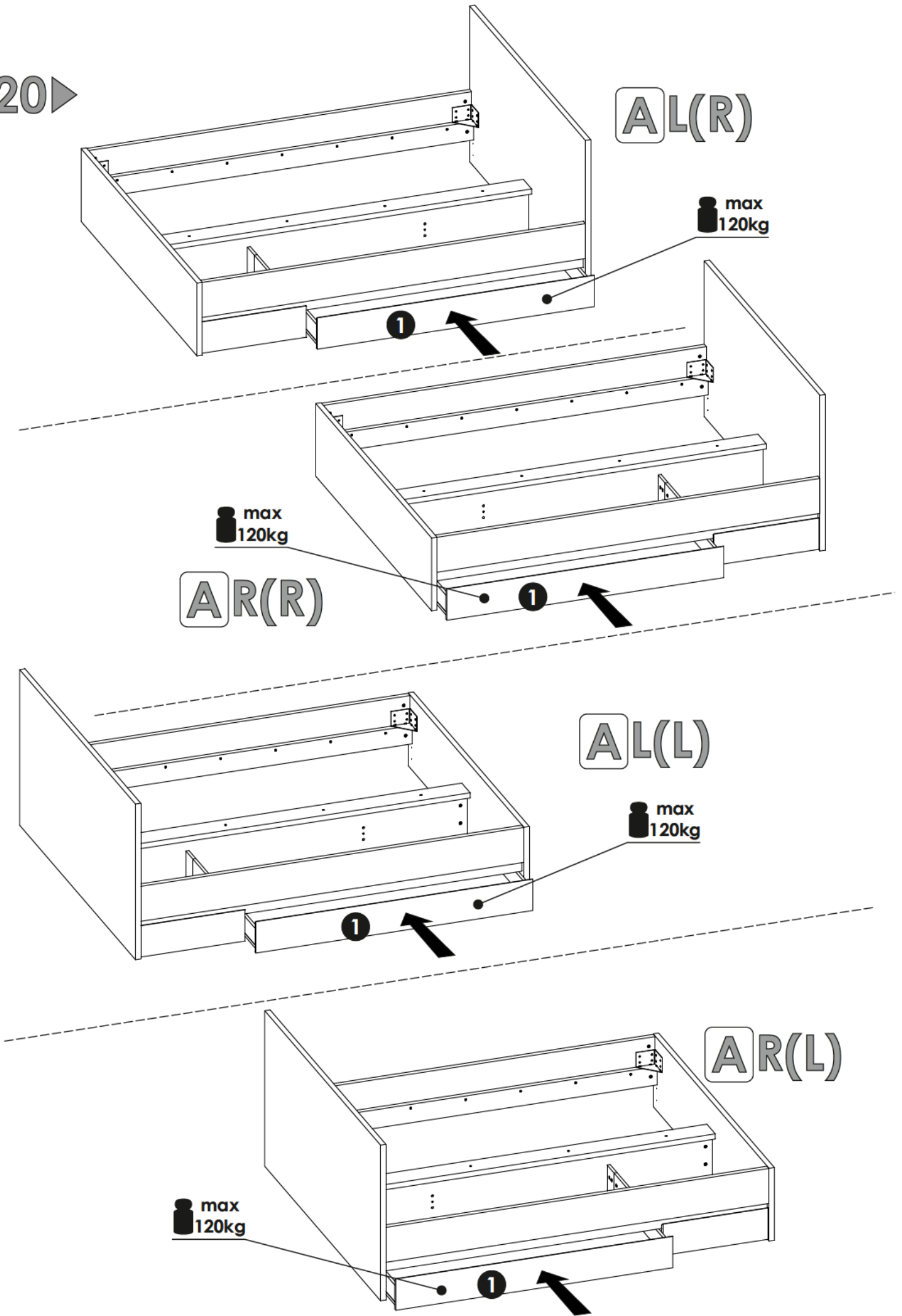
max
120kg

1

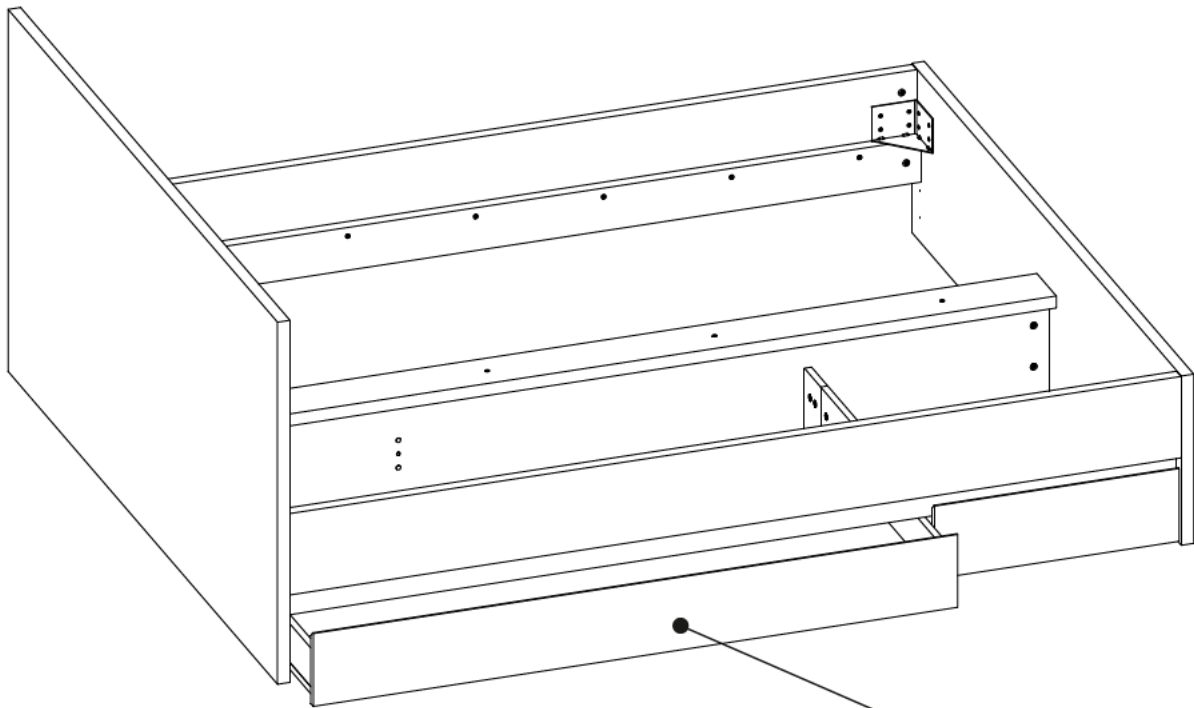
AR(L)

max
120kg

1



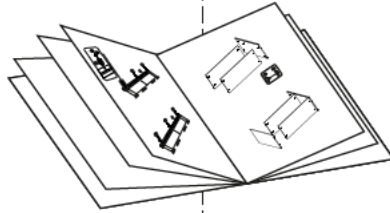
21 ▶



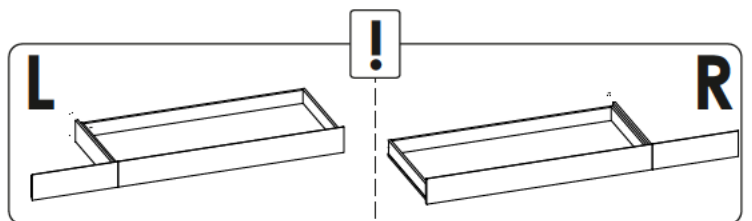
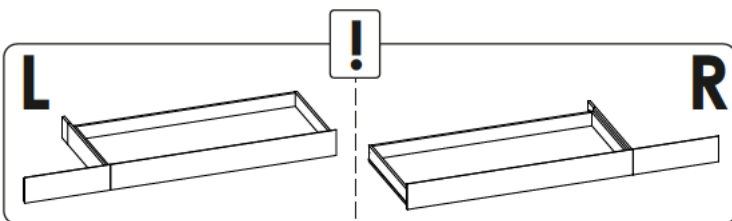
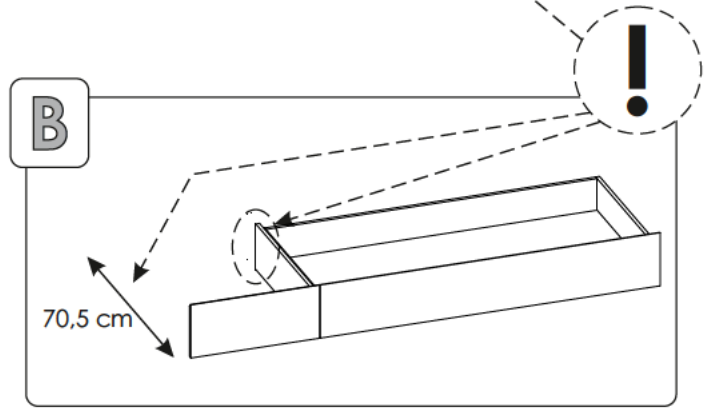
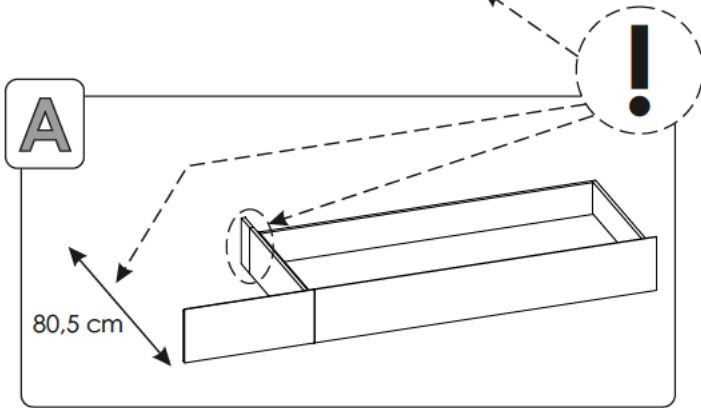
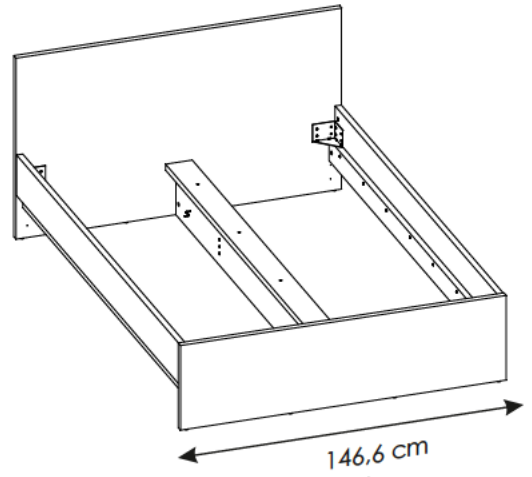
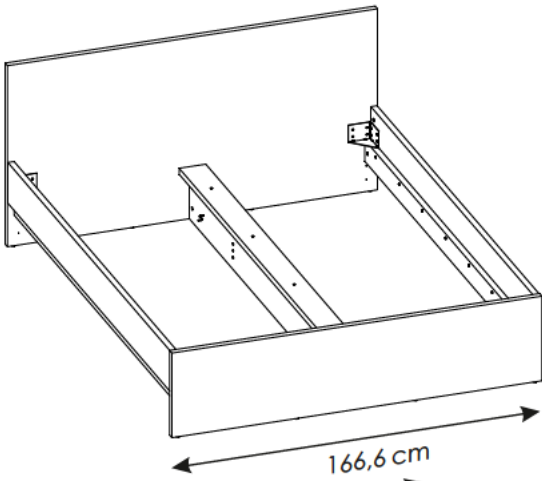
 max
120kg

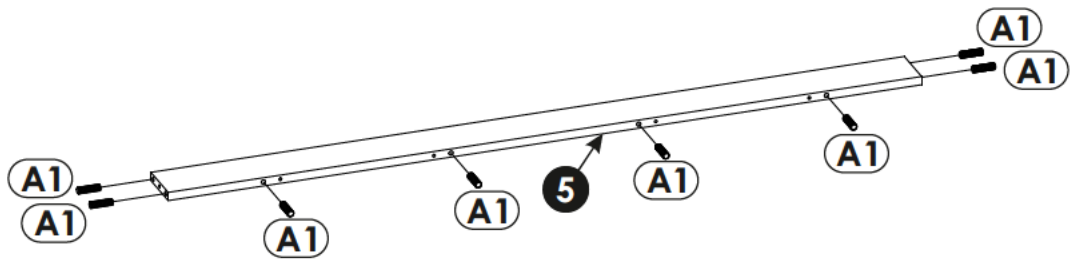
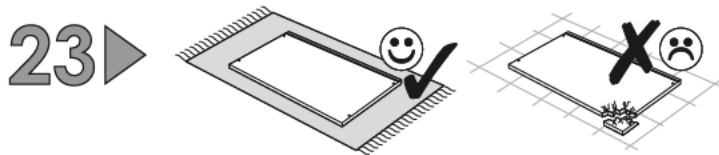
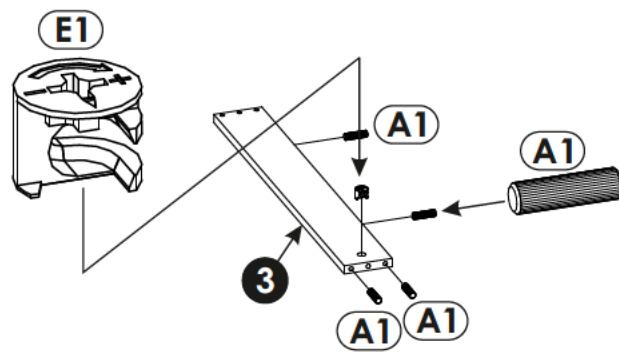
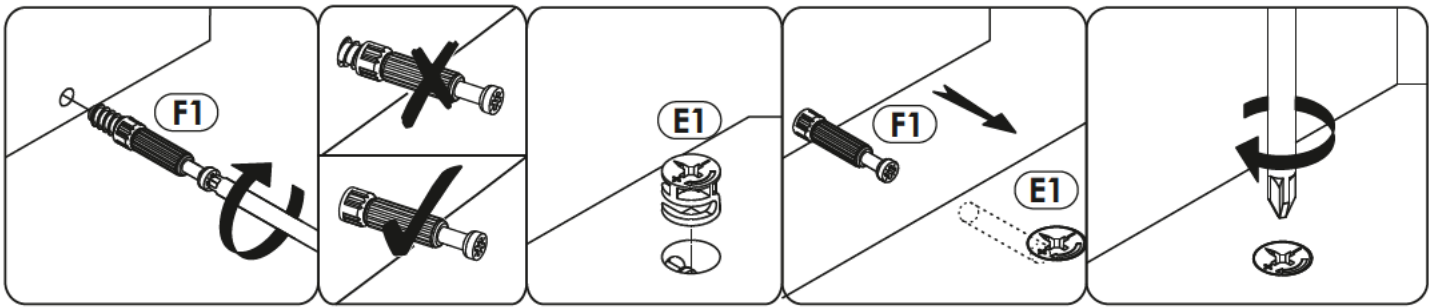


1▶ - 21▶

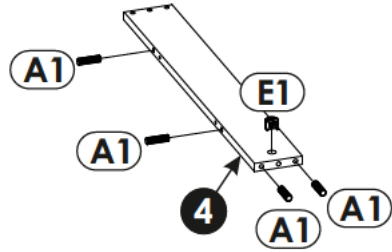
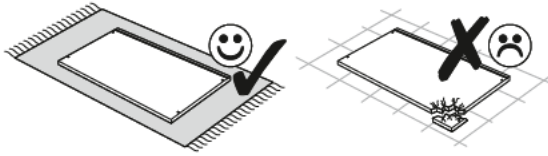


22▶ - 39▶

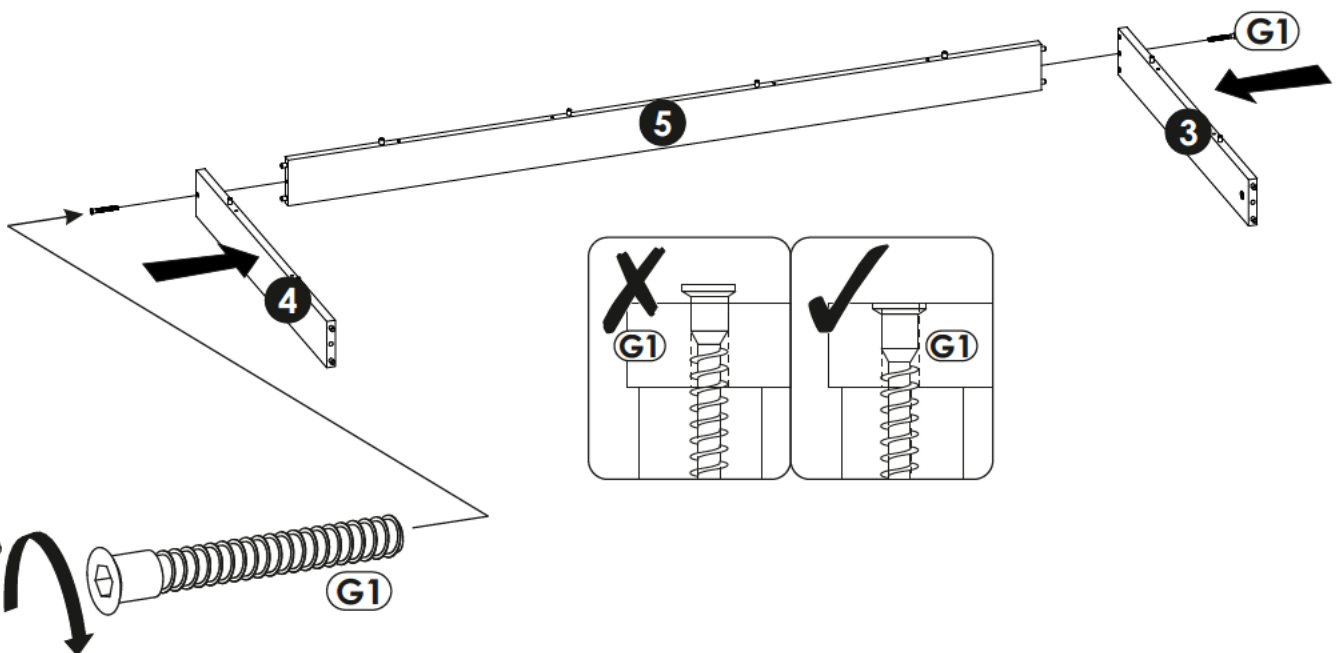
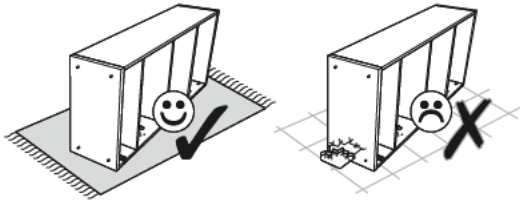




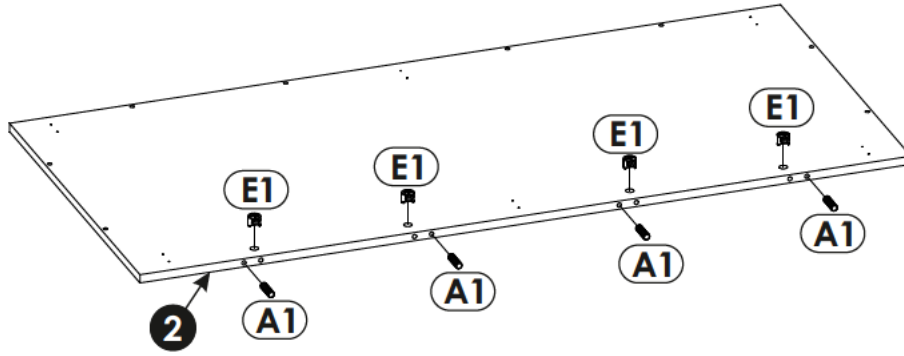
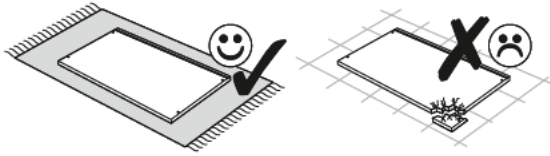
24▶



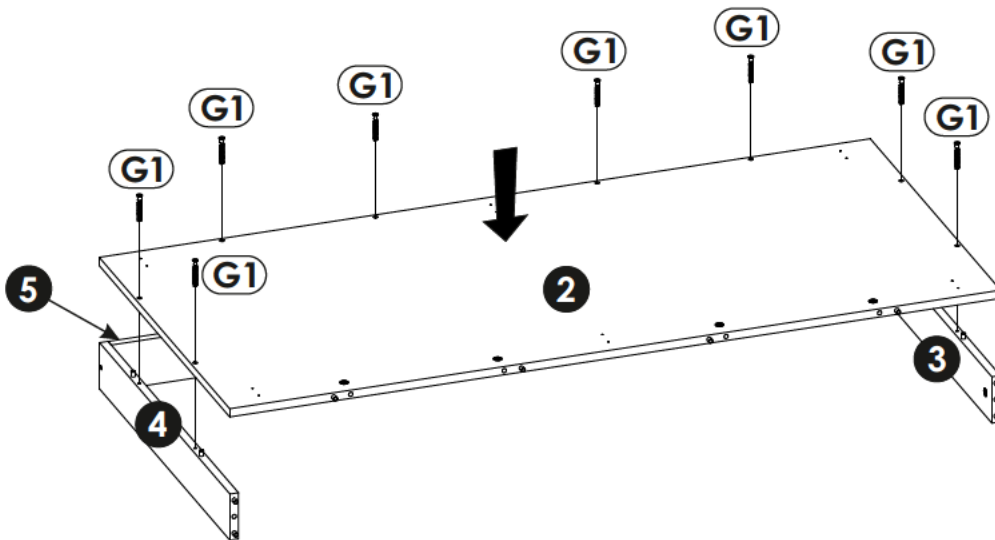
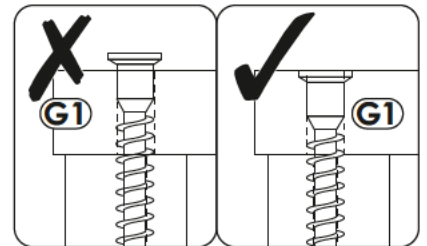
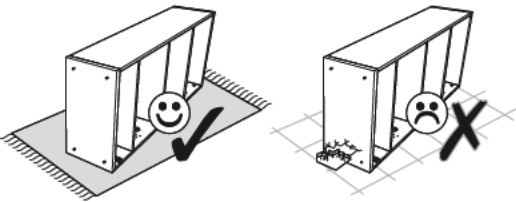
25▶



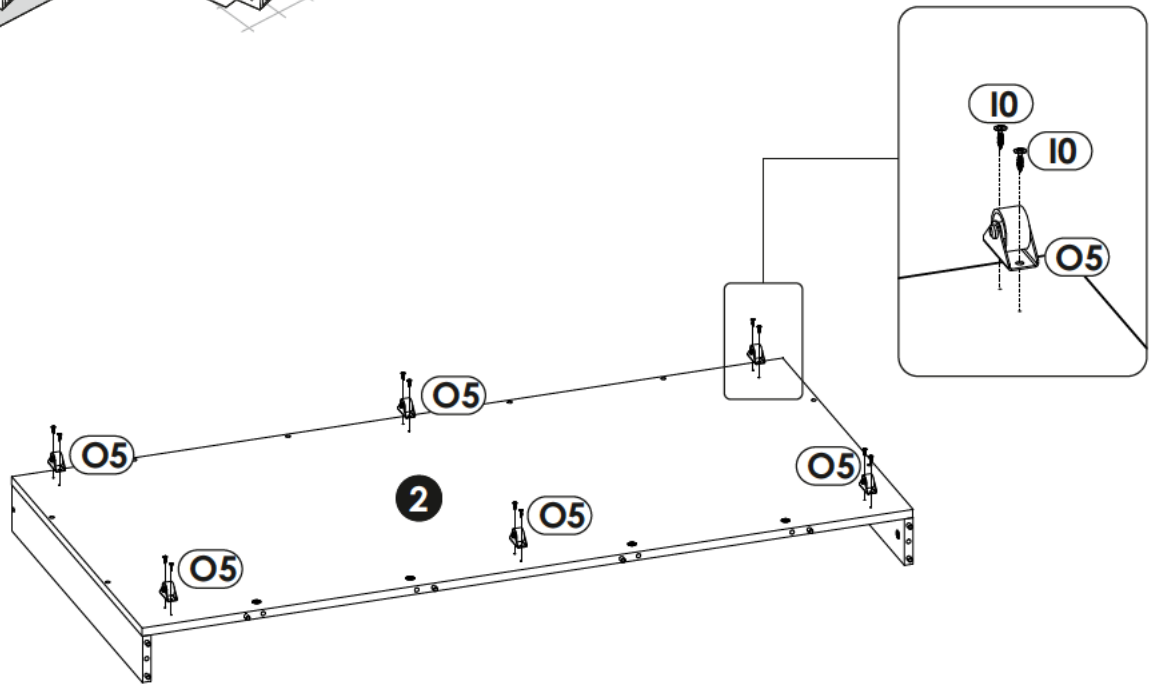
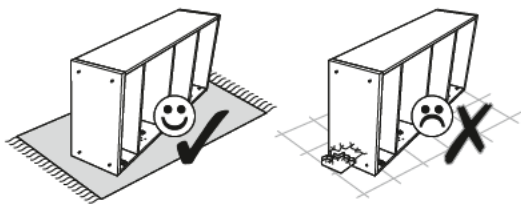
26 ▶



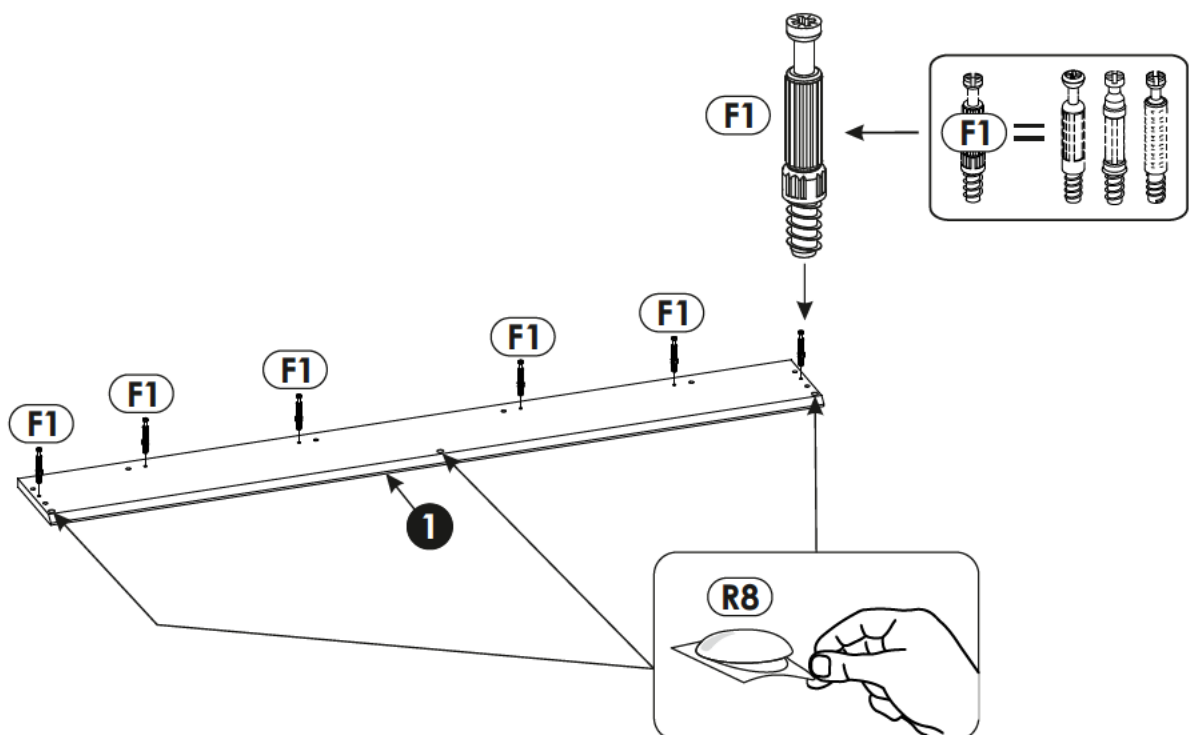
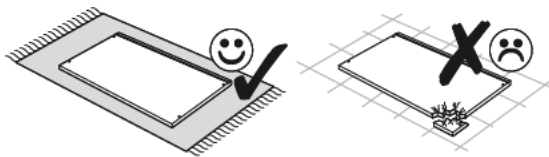
27 ▶



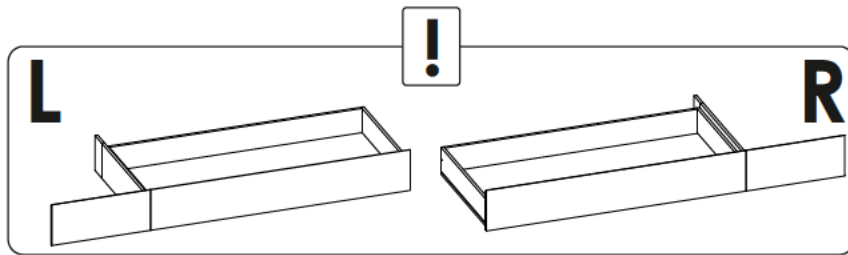
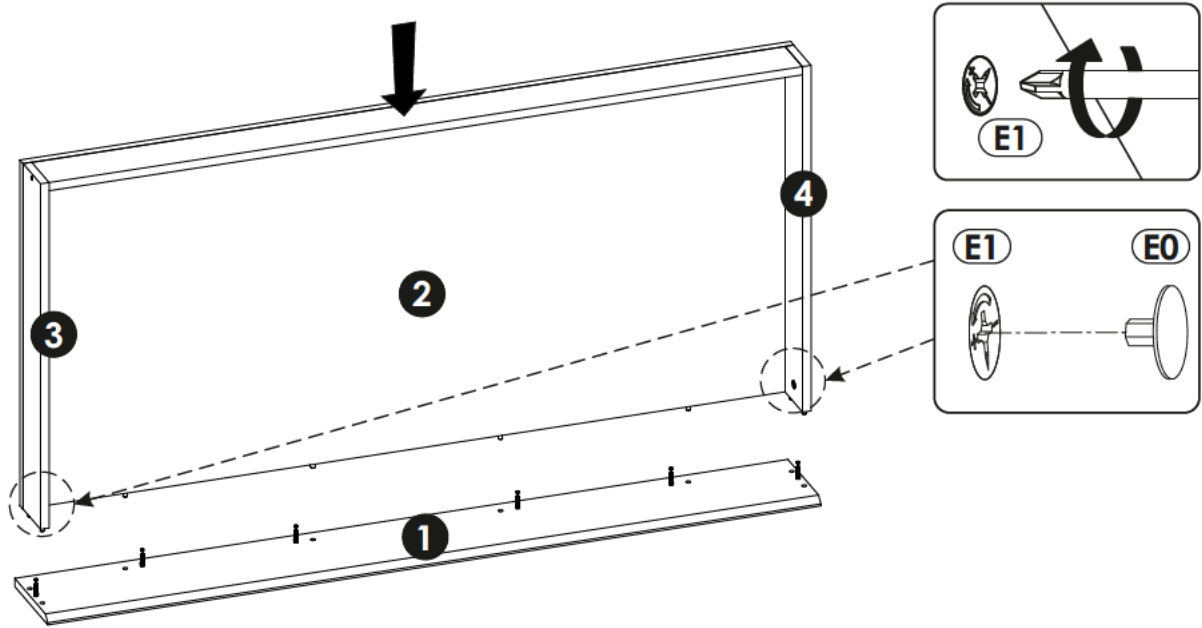
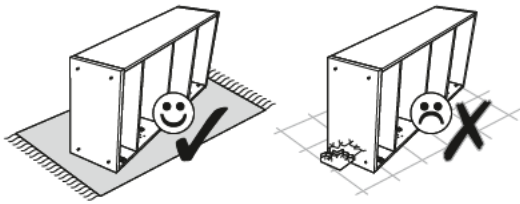
28 ▶



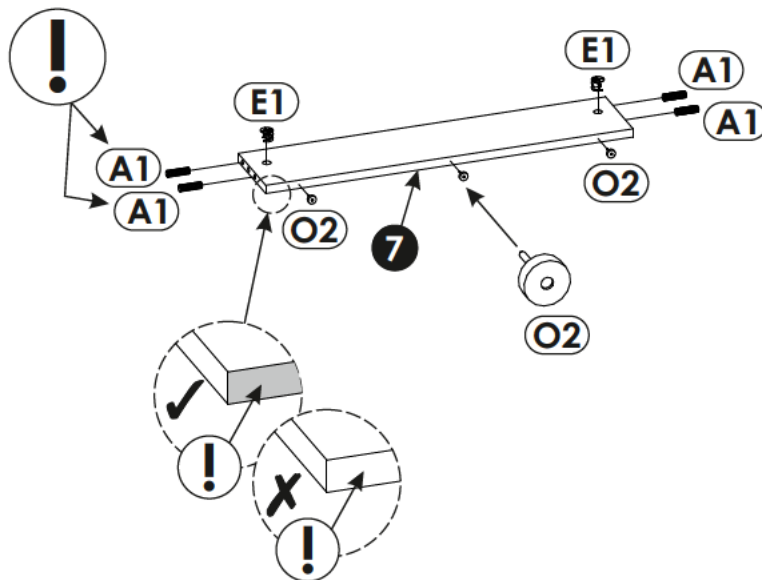
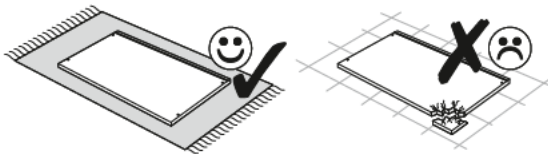
29 ▶



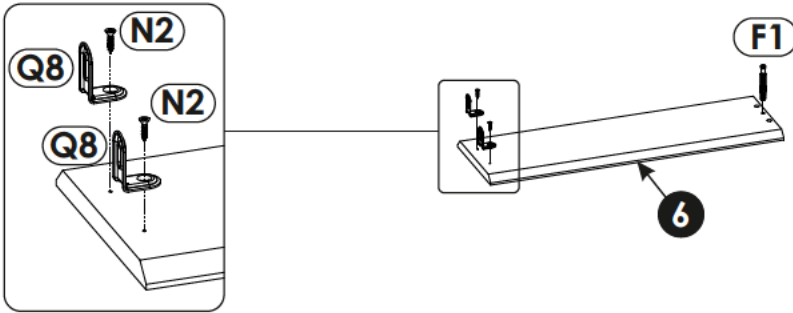
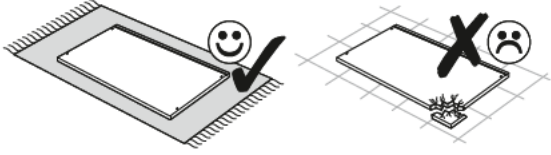
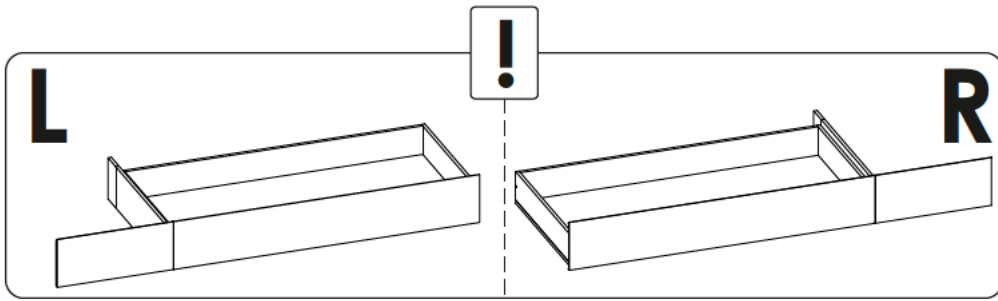
30 ▶



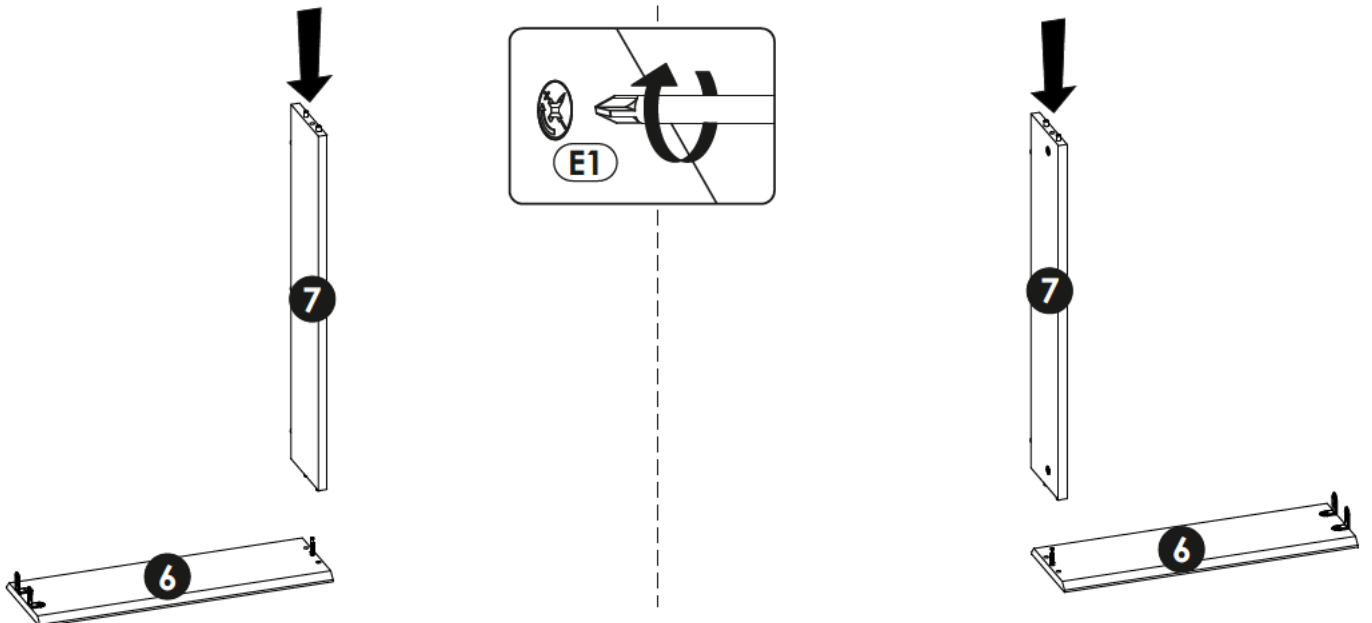
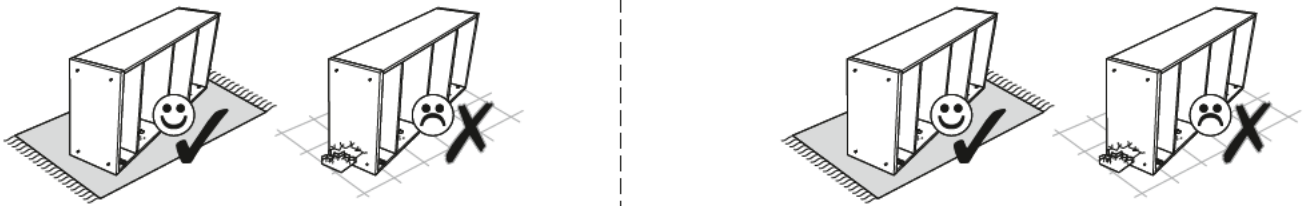
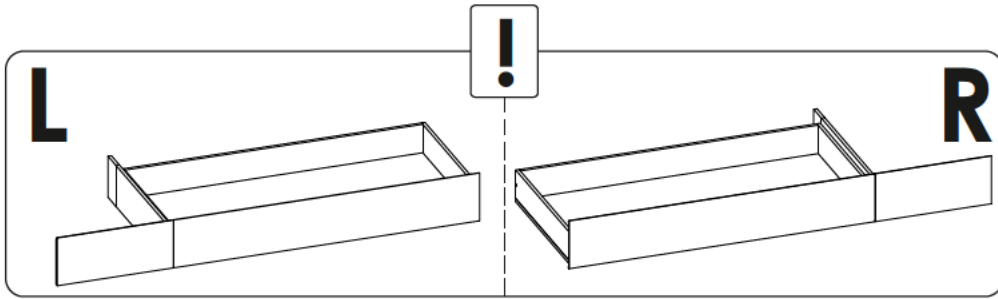
31 ▶



32▶

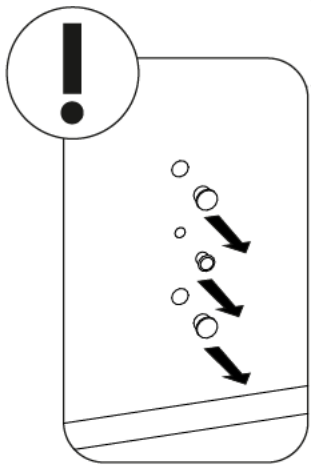
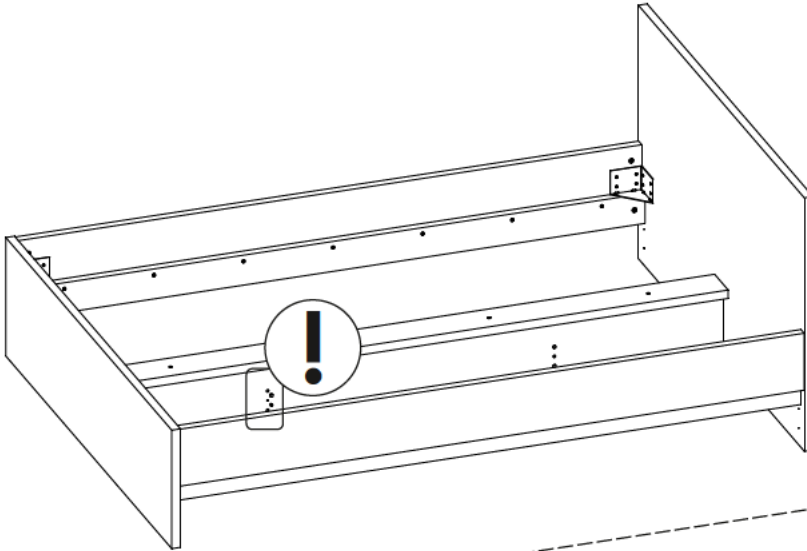


33▶

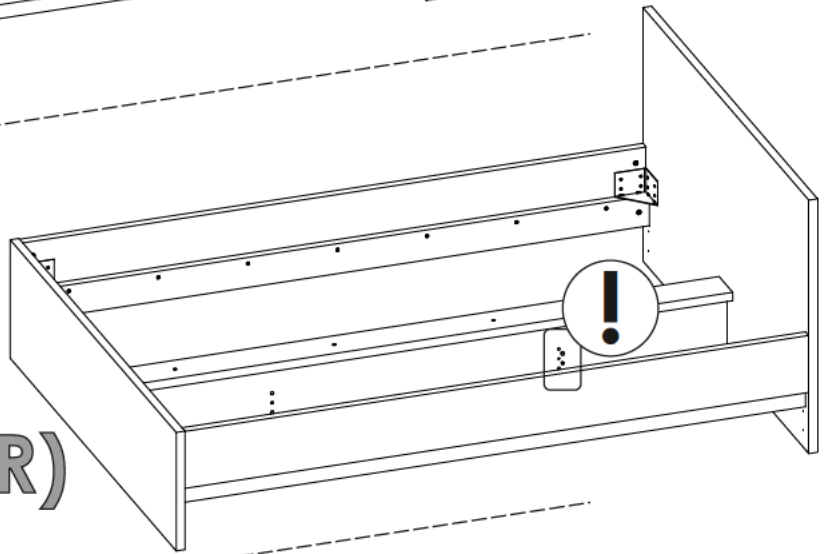


34▶

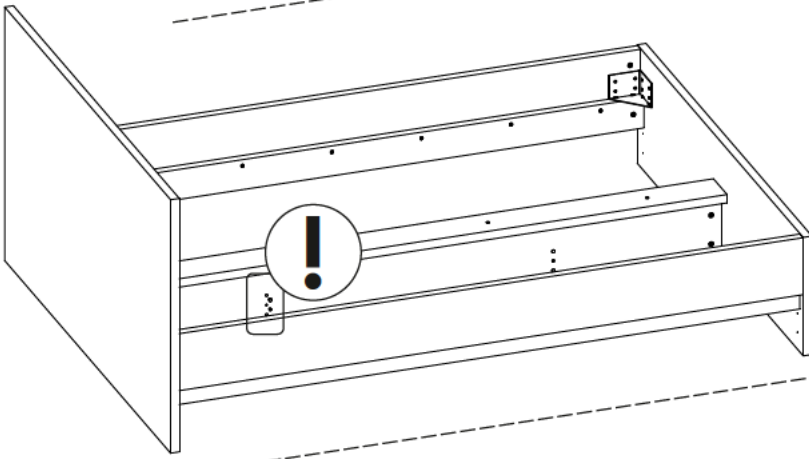
B L(R)



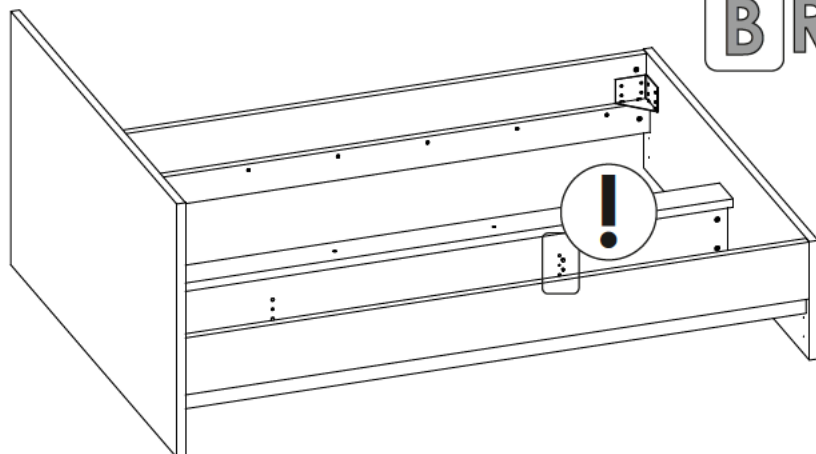
B R(R)



B L(L)

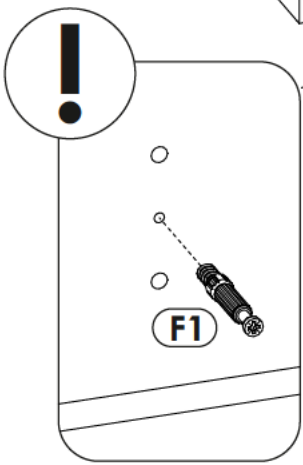
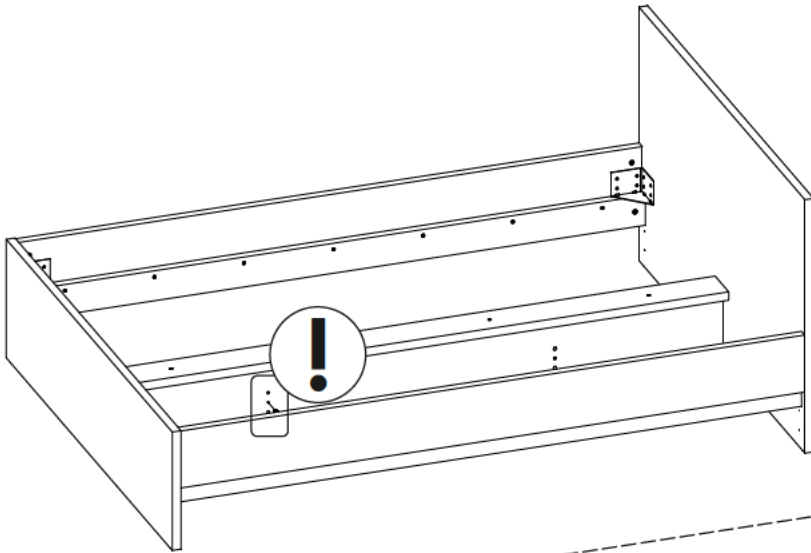


B R(L)

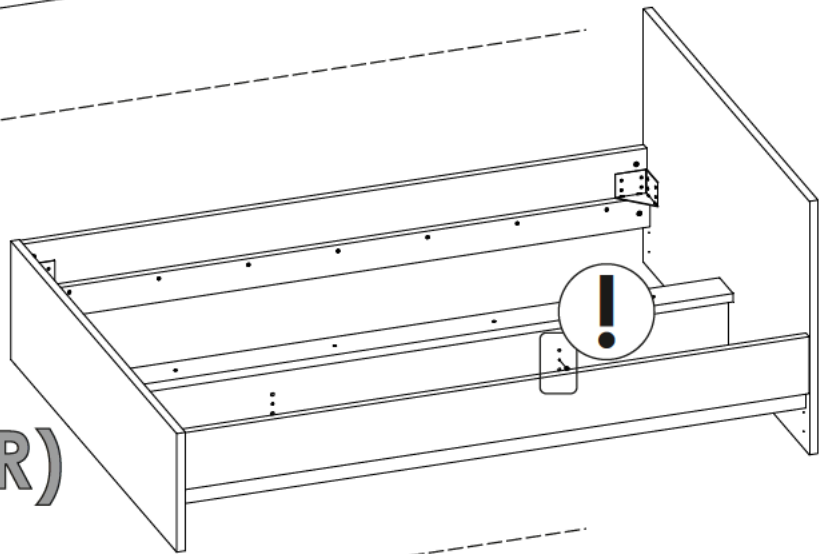


35▶

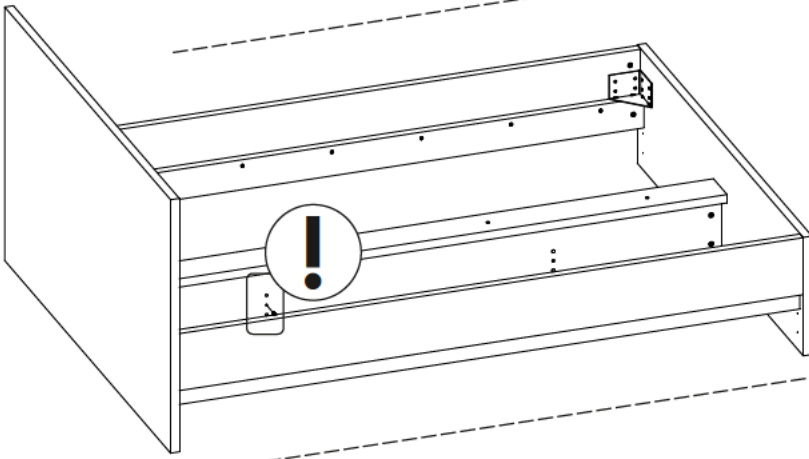
B L(R)



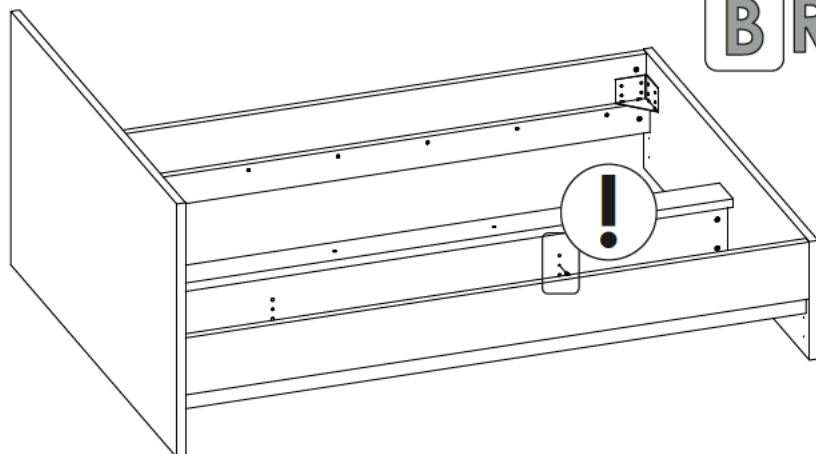
B R(R)



B L(L)

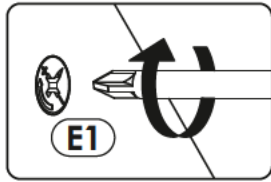
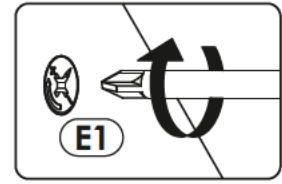
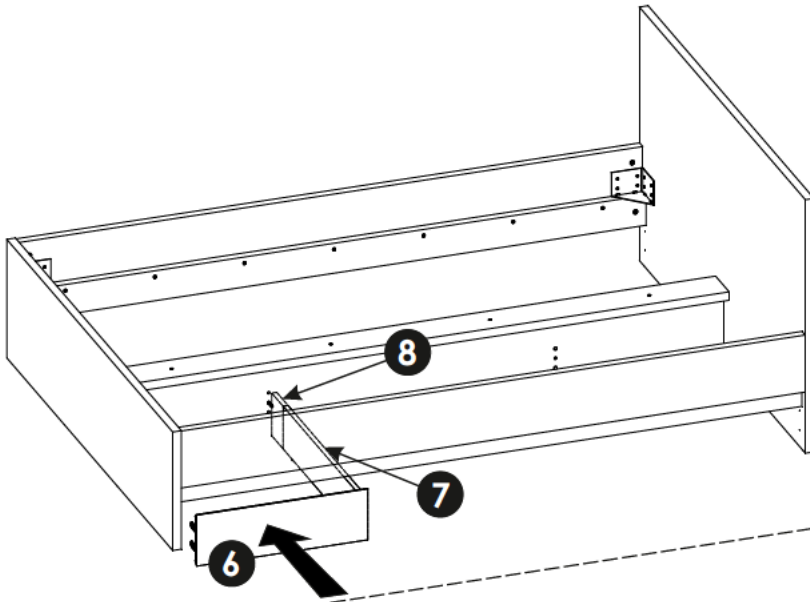


B R(L)

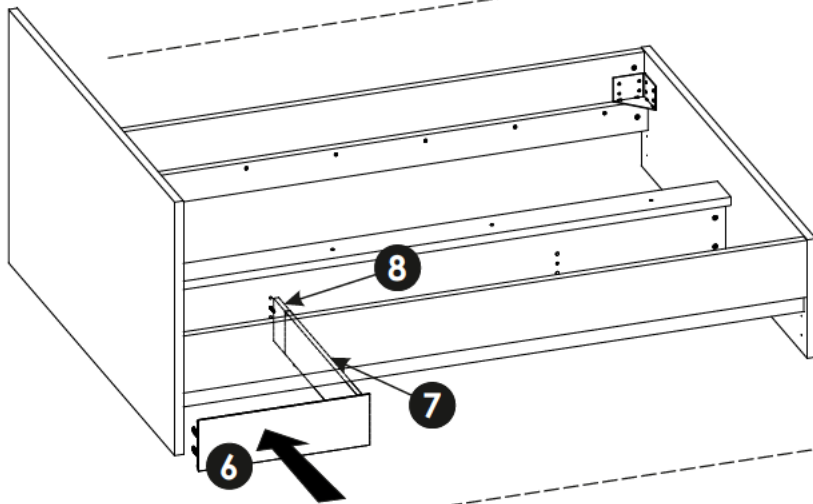
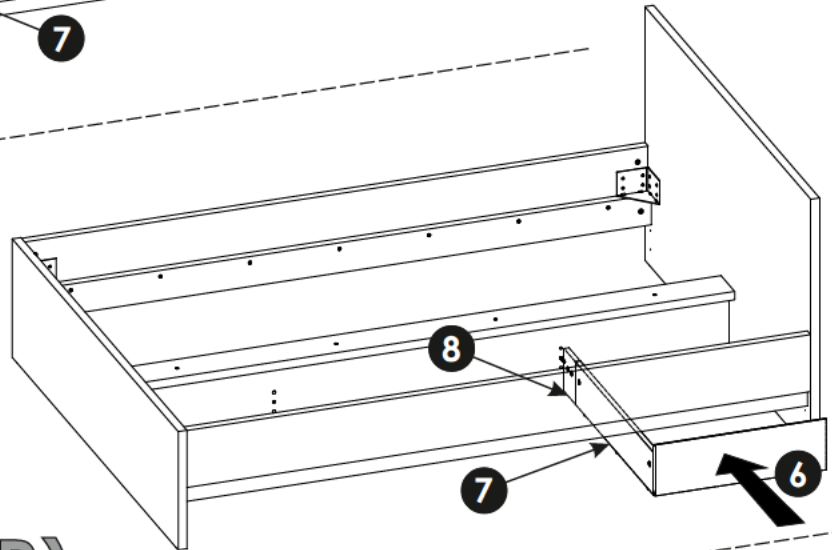


36▶

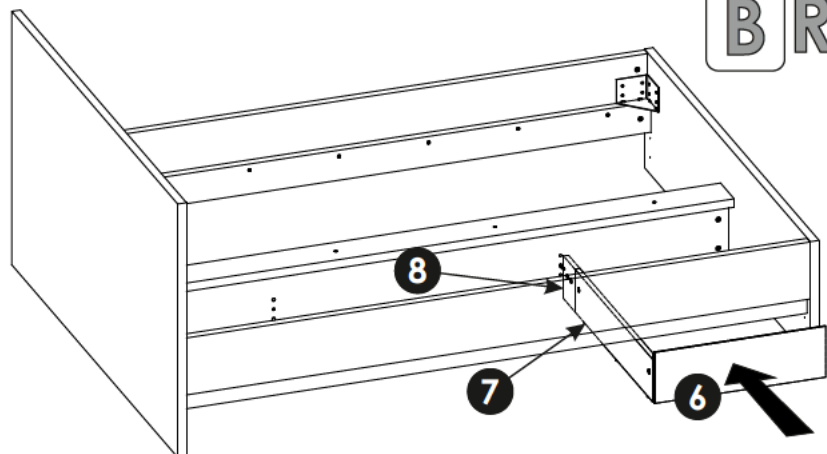
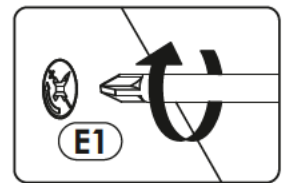
B L(R)



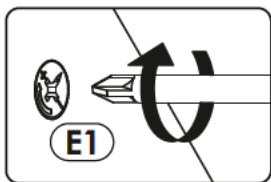
B R(R)



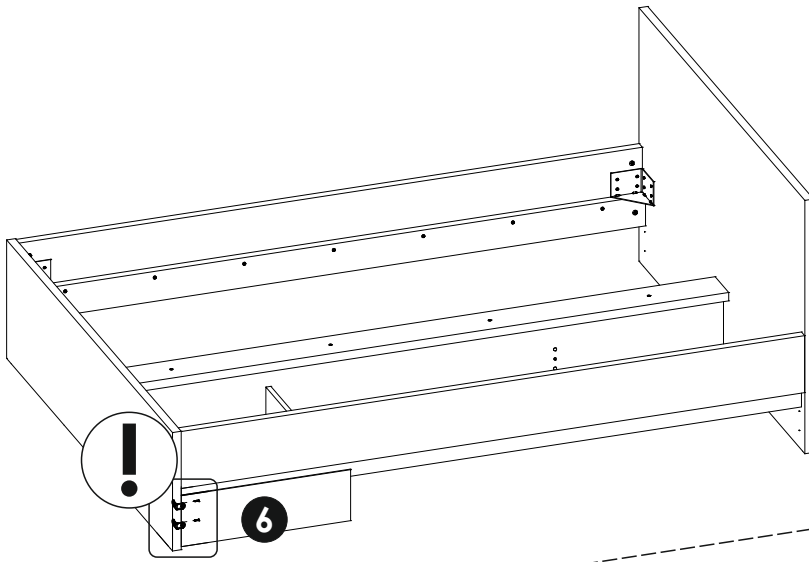
B L(L)



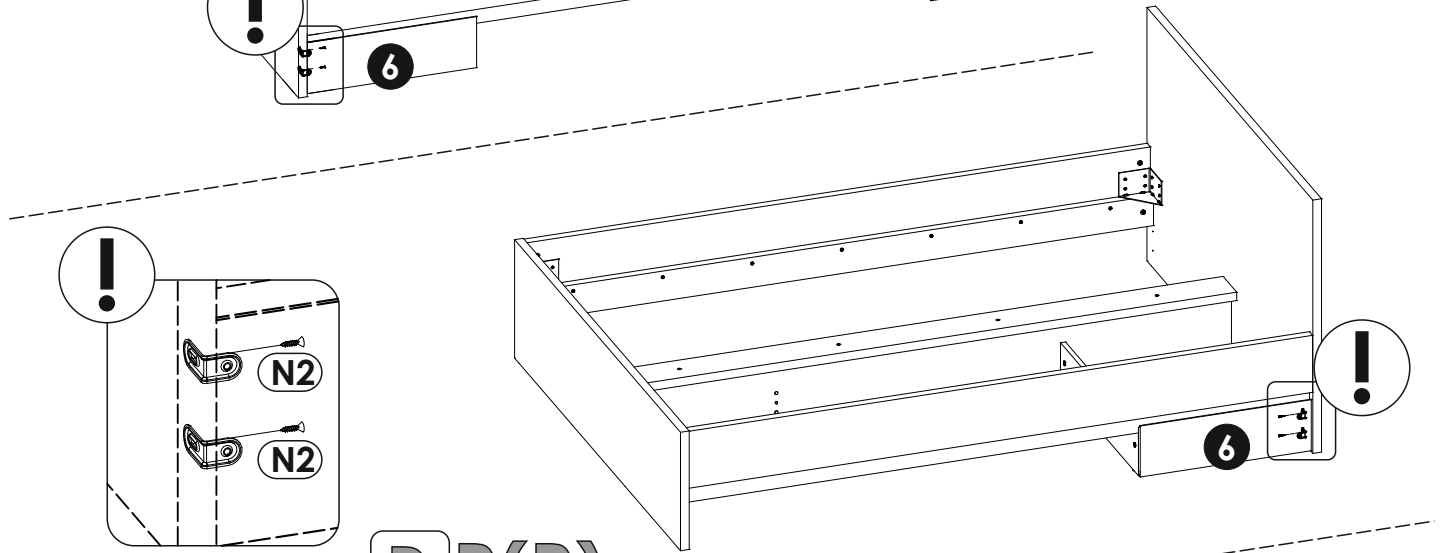
B R(L)



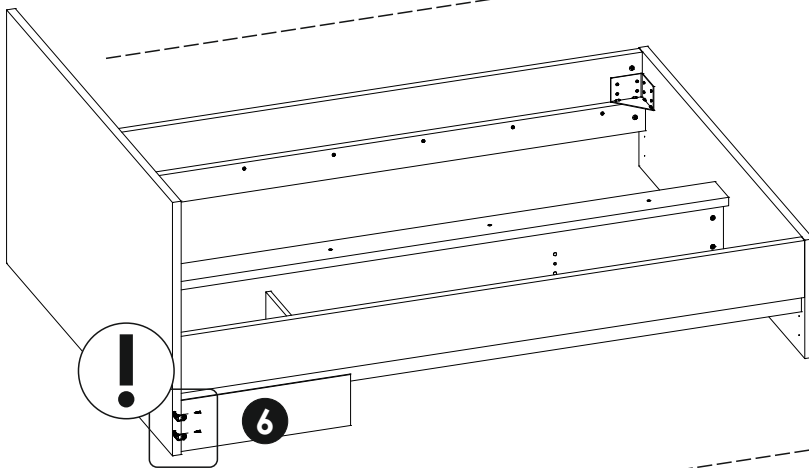
37▶



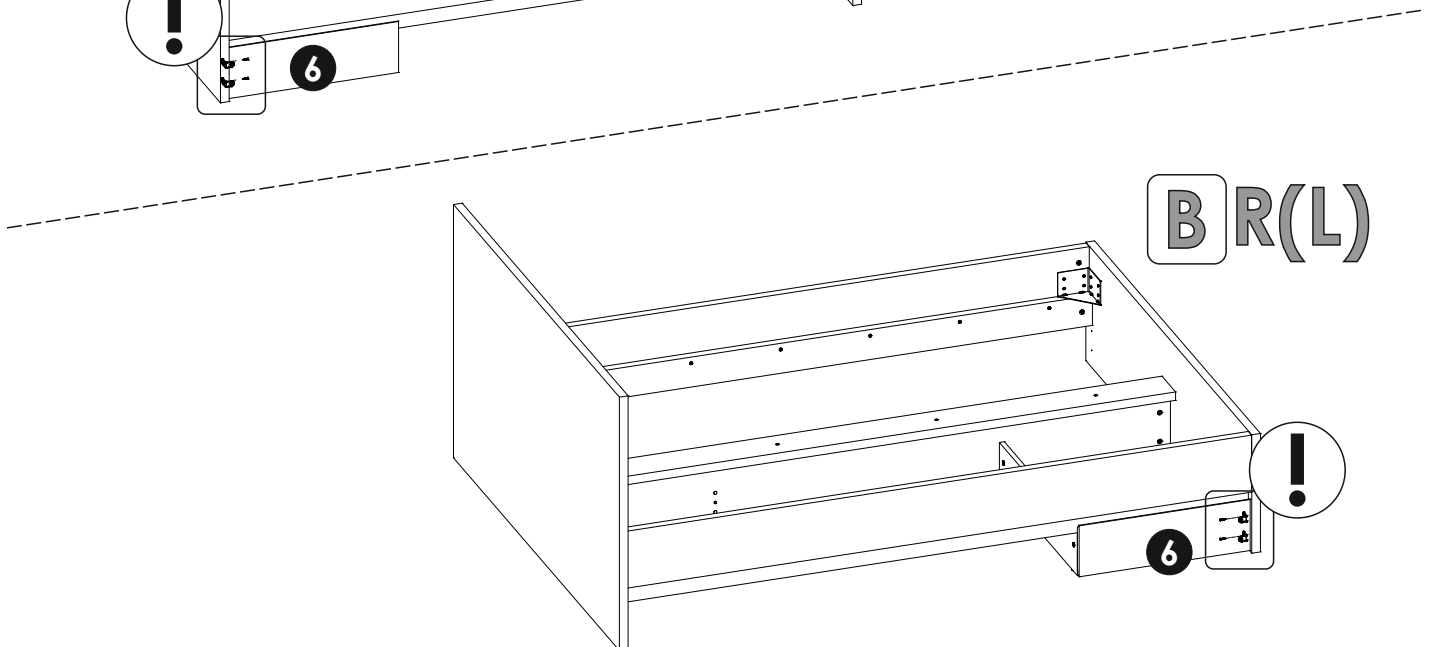
BL(R)



BR(R)

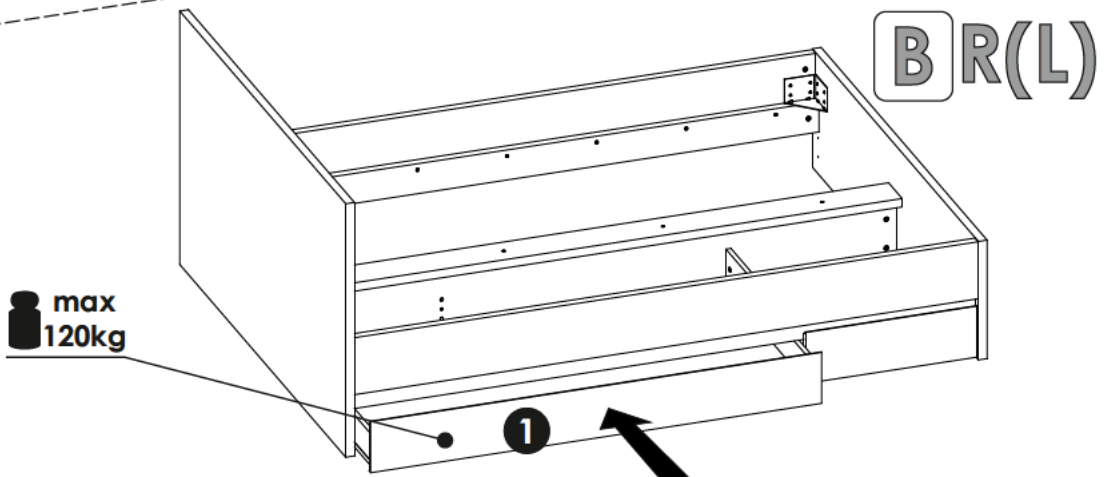
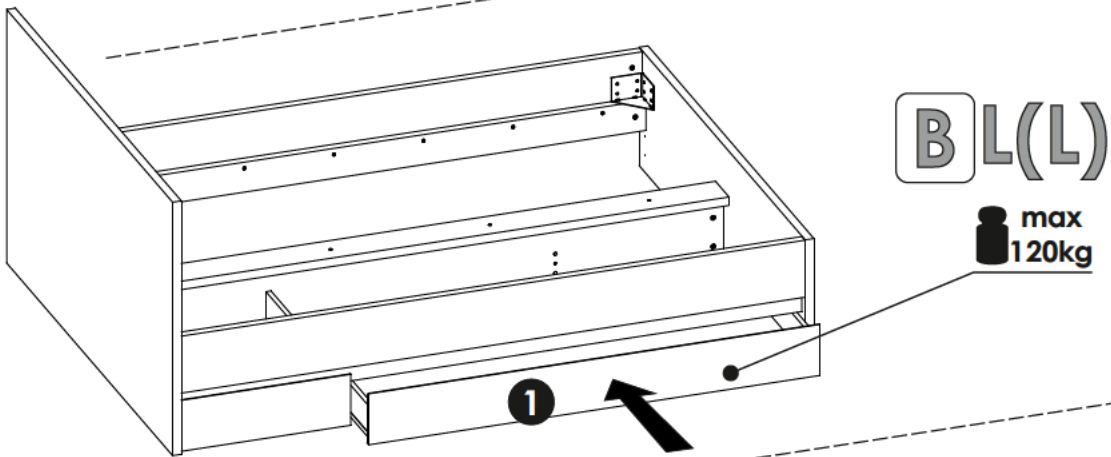
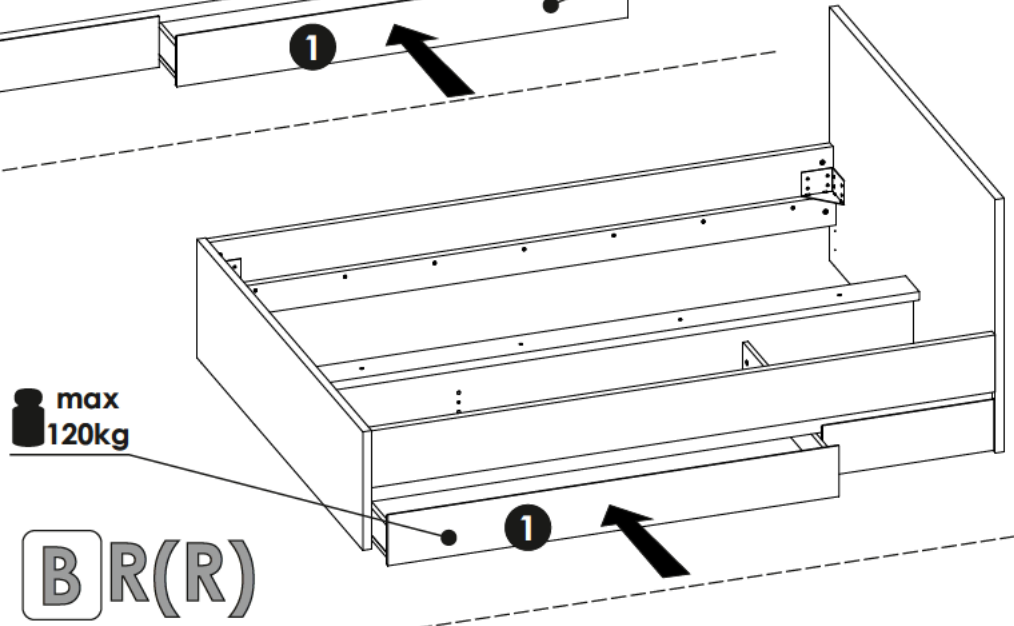
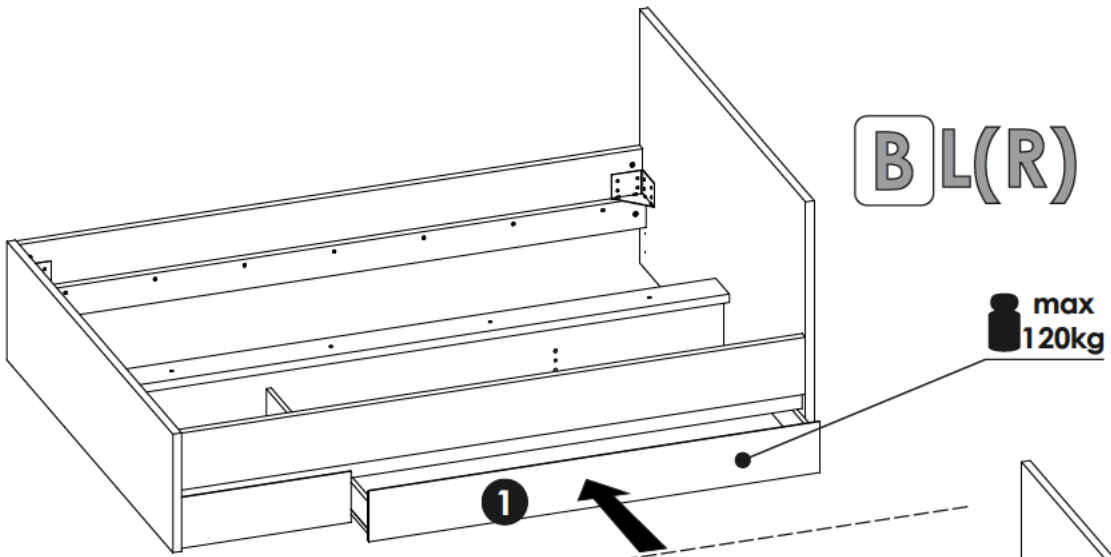


BL(L)

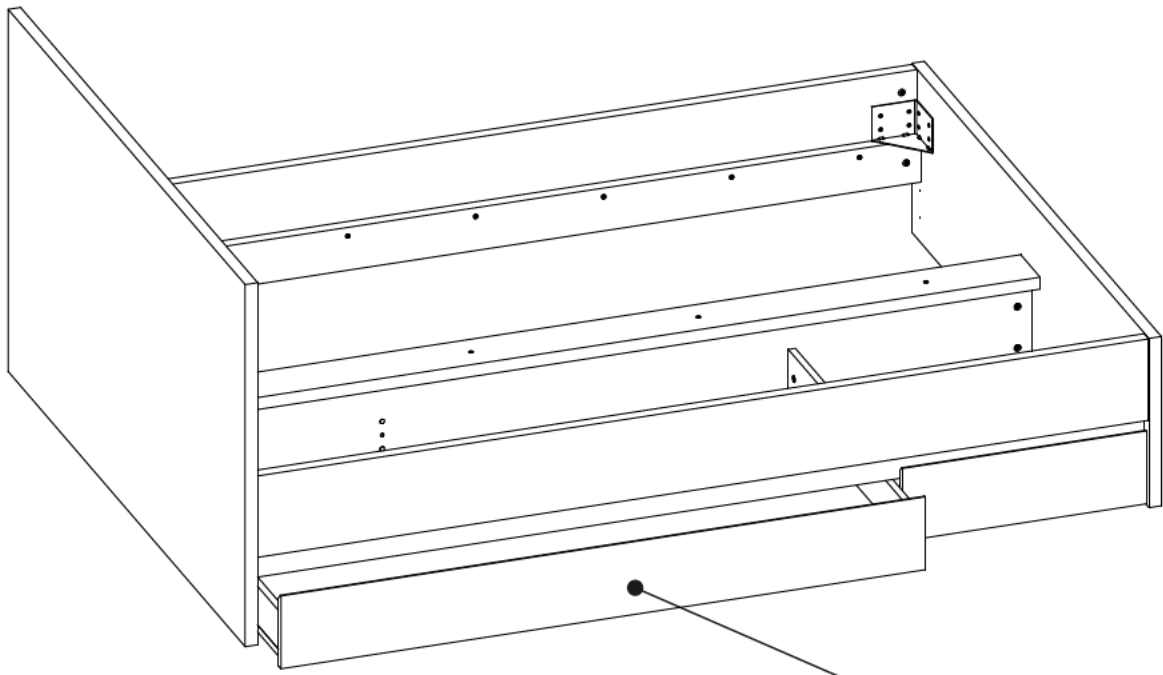


BR(L)

38 ▶



39▶



 **max**
120kg

