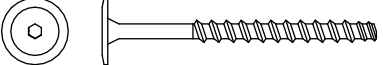

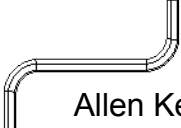
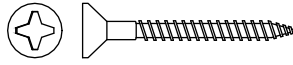
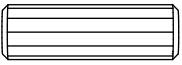
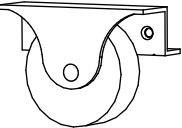

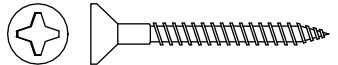
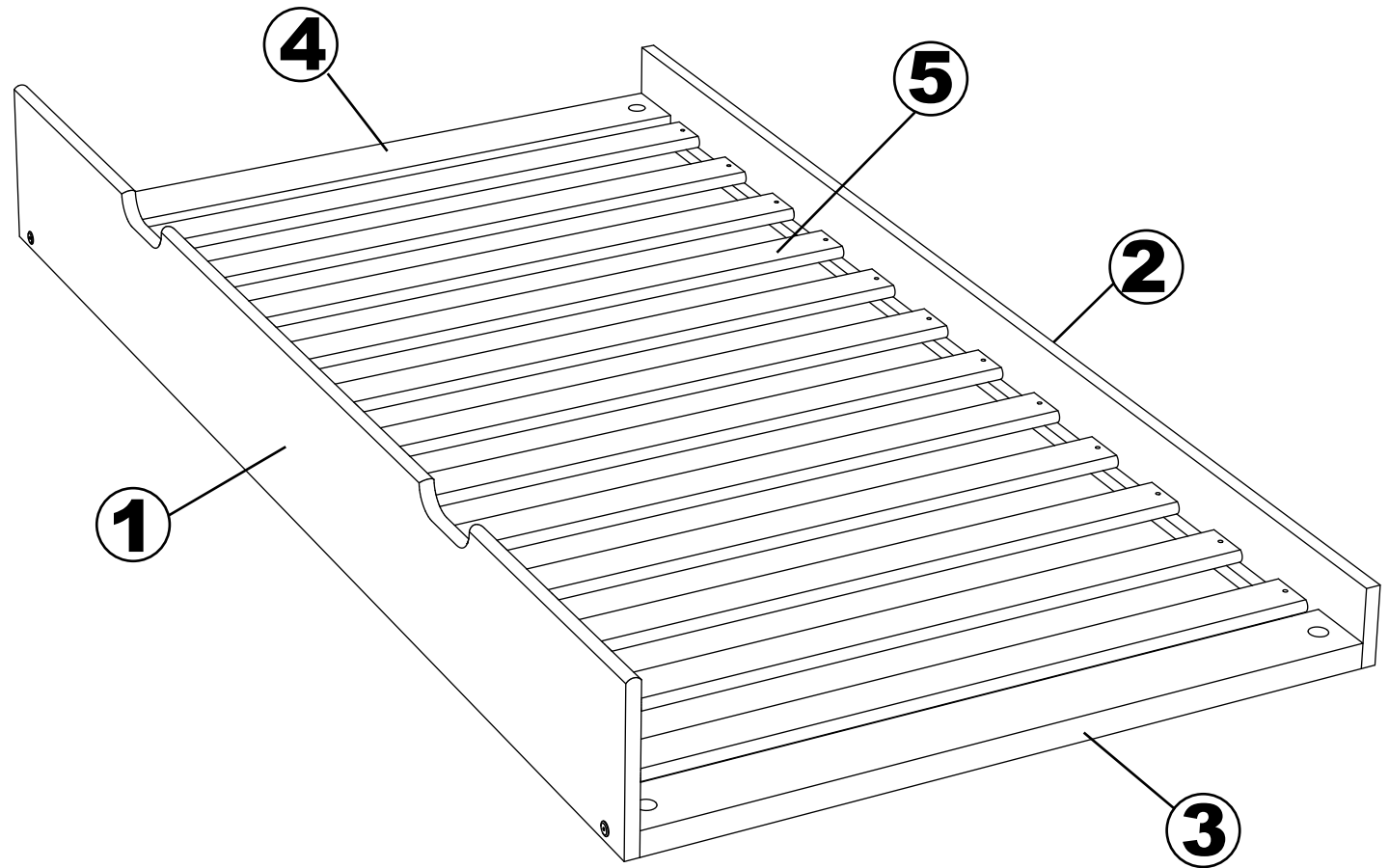
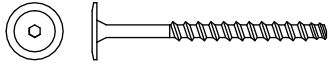

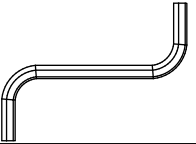
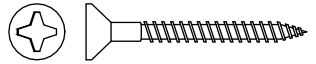
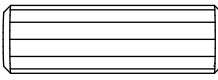
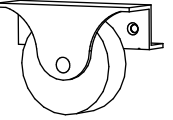


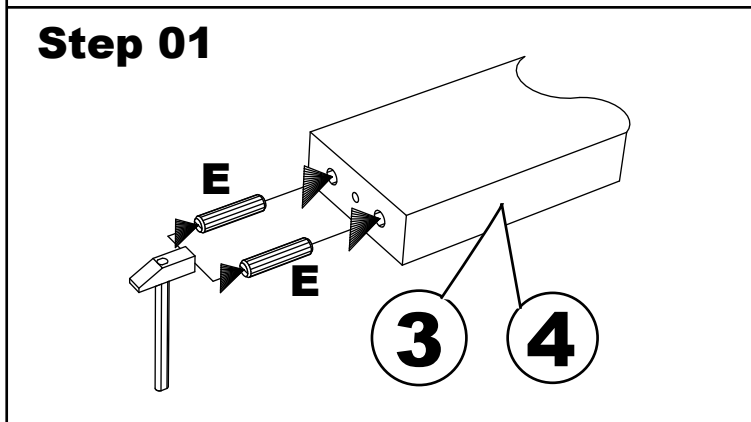
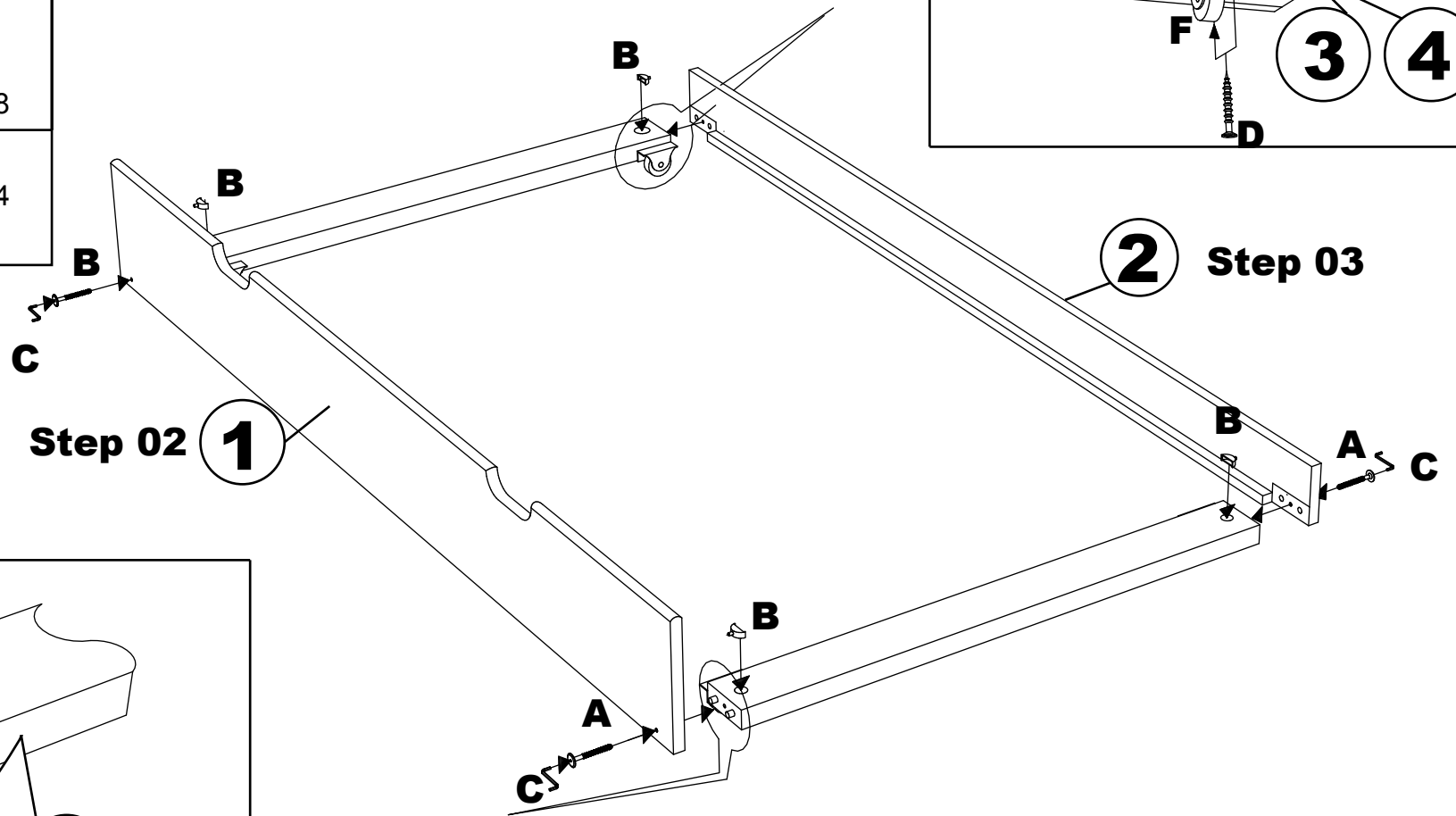
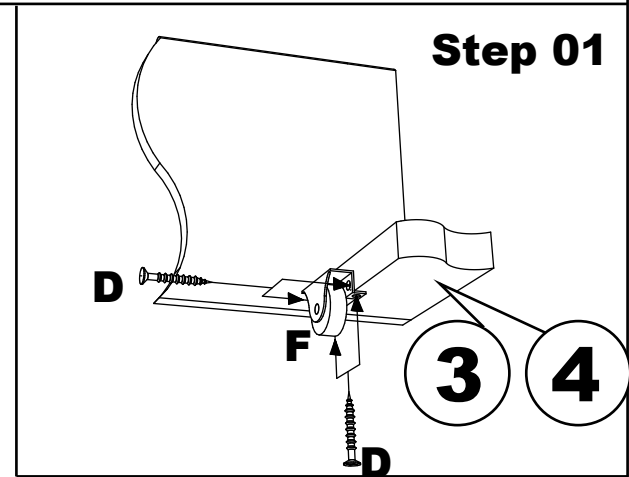
# ASSEMBLY INSTRUCTIONS

<b>A</b>	 $\varnothing 6 \times 70\text{mm}$ Qty: 04
<b>B</b>	 Half Moon Qty: 04
<b>C</b>	 Allen Key Qty: 01
<b>D</b>	 $\varnothing 3 \times 15\text{mm}$ Qty: 16
<b>E</b>	 $\varnothing 10 \times 40\text{mm}$ Qty: 08
<b>F</b>	 Qty: 04
<b>G</b>	 Qty: 02
<b>H</b>	 $\varnothing 4 \times 30\text{mm}$ Qty: 24



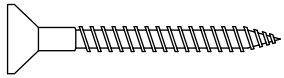
# ASSEMBLY INSTRUCTIONS

<b>A</b>	 Ø 6 x 70 mm Qty: 04	<b>B</b>	 Half Moon Qty: 04
<b>C</b>	 Allen Key Qty: 01	<b>D</b>	 Ø 3 x 15 mm Qty: 16
<b>E</b>	 Ø 10 x 40mm Qty: 08		
<b>F</b>	 Qty: 04		



# ASSEMBLY INSTRUCTIONS

**H**



4 x 30mm

Qty: 24

**G**



Spacer

Qty: 02

## STEP 4

