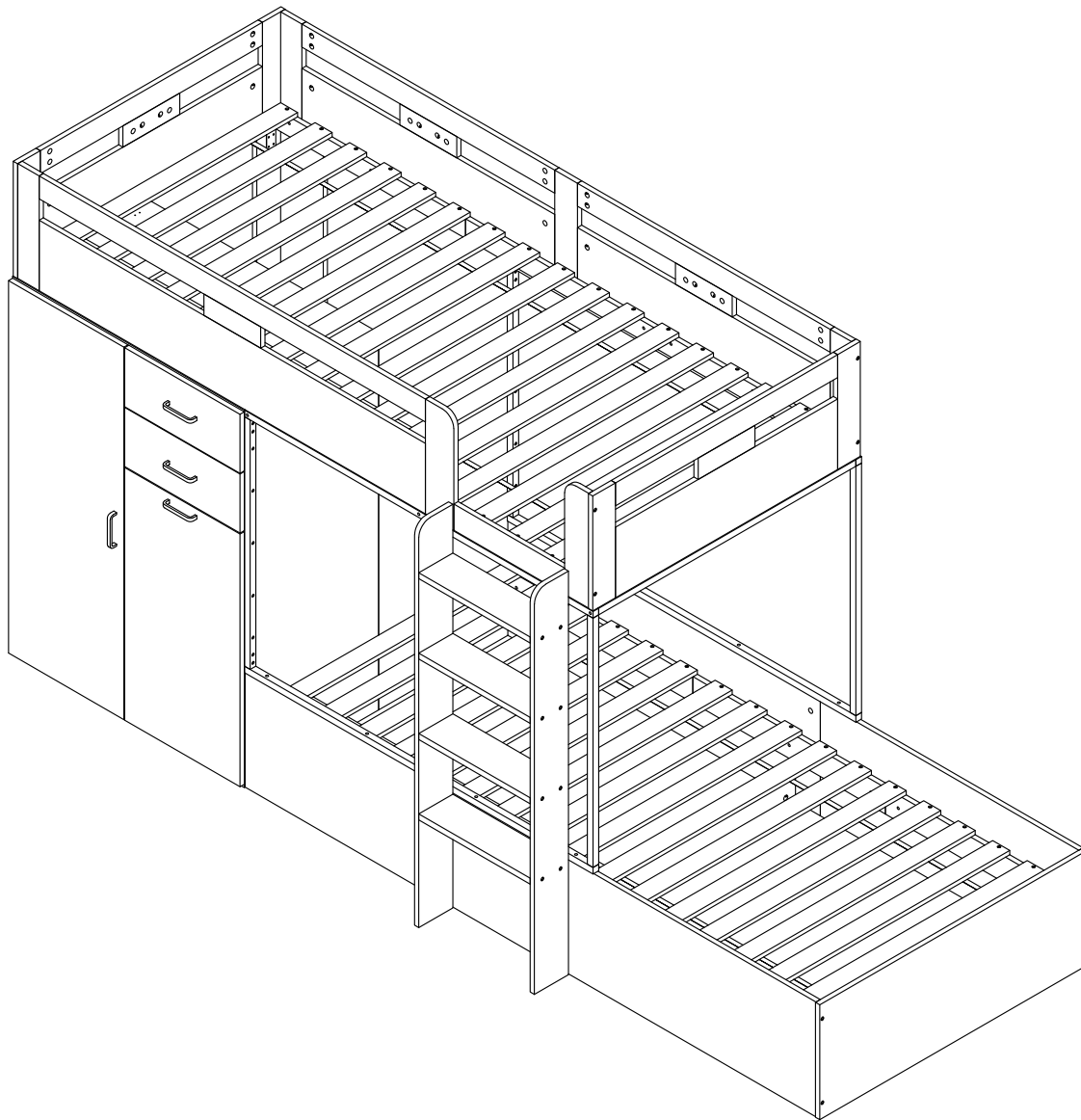


IMPORTANT-READ CAREFULLY-RETAIN FOR FUTURE REFERENCE

Installation & Assembly



EN:Our product will be delivered to you in 4 packages. The delivery times of these 4 packages may differ, please be patient and thank you for your understanding

FR:Notre produit vous sera livré en 4 colis. Les délais de livraison de ces 4 colis peuvent différer, soyez patient et merci de votre compréhension

DE:Unser Produkt wird Ihnen in 4 Paketen geliefert. Die Lieferzeiten dieser 4 Pakete können unterschiedlich sein. Bitte haben Sie Geduld und vielen Dank für Ihr Verständnis.

IT:Il nostro prodotto ti verrà consegnato in 4 pacchi. I tempi di consegna di questi 4 pacchi potrebbero variare, ti preghiamo di essere paziente e grazie per la comprensione.

ES:Nuestro producto le será entregado en 4 paquetes. Los tiempos de entrega de estos 4 paquetes pueden diferir, tenga paciencia y gracias por su comprensión.

- a) **WARNING** "High beds and the upper bed of bunk beds are not suitable for children under six years due to the risk of injury from falls";
- b) **WARNING** "Bunk beds and high beds can present a serious risk of injury from strangulation if not used correctly. Never attach or hang items to any part of the bunk bed that are not designed to be used with the bed, for example, but not limited to ropes, strings, cords, hooks, belts and bags"
- c) **WARNING** "Children can become trapped between the bed and the wall, a roof pitch, the ceiling, adjoining pieces of furniture (e.g. cupboards) and the like. To avoid risk of serious injury the distance between the top safety barrier and the adjoining structure shall not exceed 75 mm or shall be more than 230 mm";
- d) **WARNING** Do not use the bunk bed/high bed if any structural part is broken or missing;
- e) always follow the manufacturer's instructions;
- f) the recommended size of the mattress(105mm);
- g) a statement that ventilation of the room is necessary in order to keep the humidity low and to prevent mould in and around the bed ;
- h)If the product is required to be attached to a structure of the building or fails the requirement in 4.4 the following warning:
WARNING " This product must be attached to a wall or building structure
- i)The number and year of this EUROPEAN Standard:"EN747-1:2024

- a) **Warnung** "Hochbetten und Hochbetten sind nicht"Geeignet für Kinder;
- b) **Warnung:** BunkbedsandHighbedscan birgt ernsthafte Risiken Verletzungen durch Strangulation,wenn sie nicht richtig angewendet werden. Spielzeugart "HangItems"Bettwäsche, zum Beispiel, ButnotLimitedToropes, Seile, Haken,Gürtel und Taschen
- c) **Warnung:** "Kinder sind zwischen den Betten"Wände, Pfeilschalter, Decken und Nebeneinrichtungen.Genau wie sie Toavoidirskofserios VerletzungsStaat Zwischen dem oberen Sicherheitsbarriereband dürfen benachbarte Strukturen 75mm oder 230mm nicht überschreiten;
- d) **Warnung:** Verwenden Sie keine bundbed/higbidifanystructuralpartis Zersetzung;
- e) stets der Struktur des Herstellers folgen;
- f) Die kommentierte Größe der Hämatresse (105mm);
- g) Wartungsbedarf Die Feuchtigkeit, die sie wollen;
- h)Wenn das Produkt an einer Gebäudestruktur befestigt werden muss oder die Anforderung in 4.4 nicht erfüllt, die folgende Warnung:
WARNUNG Dieses Produkt muss an einer Wand oder Gebäudestruktur befestigt werden
- i)Nummer und Jahr dieser EUROPÄISCHEN Norm: ?EN747-1:2024



WARNING!!

IMPORTANT-READ CAREFULLY-RETAIN FOR FURNITURE REFERENCE

- MAX.MATTRESS HEIGHT 105MM
- MAX THICKNESS OF THE MATTRESS TO BE USED WITH THE BED MUST BE AT LEAST 6.25'(160MM)BELOW THE UPPER EDGE OF THE SAFETYBARRIER.
- USE ONLY MATTRESS WHICH IS 200CM LONG AND 90CM WIDE ON UPPERBUNK

WARNUNG!!

**WICHTIG-LESEN SIE SORGFALTIG EINHALTEN FUR
MOBELREFERENZ**

- MAX. MATRATZENHOHE 105MM
- MAXIMALE DICKE DER MATRATZE, DIE MIT DEM BETT VERWENDET WERDEN KANN MUSS MINDESTENS 6,25' (160 MM) UNTER DER OBERKANTE DES LIEGEN SICHERHEITSBARRIERE.
- VERWENDEN SIE NUR EINE MATRATZE, DIE 200 CM LANG UND 90 CM BREIT IST OBERGESHOSS



[DE]

Warnung: Lesen Sie die Anleitung vor dem Zusammenbau bitte vollständig durch. Überprüfen Sie, ob Sie alle auf den Seiten aufgeführten Komponenten und Werkzeuge haben.

Warnung: Legen Sie alle Teile auf eine ebene Fläche. Legen Sie eine weiche Decke oder Ähnliches darunter, um sie vor Kratzern oder Flecken zu schützen. Vermeiden Sie es, Komponenten über den Boden zu ziehen oder zu schieben.

Warnung: Überprüfen Sie regelmäßig alle Beschläge und Befestigungen, um sicherzustellen, dass sie sicher sind und um Unfälle zu vermeiden. Wenn Teile fehlen, kaputt, beschädigt oder abgenutzt sind, verwenden Sie das Produkt nicht weiter, bis es mit vom Hersteller autorisierten Teilen repariert wurde.

Warnung: Lassen Sie Kinder nicht auf die Möbel klettern, da dies zum Umkippen und zu schweren Verletzungen führen kann. Bauen Sie die Möbel außerhalb der Reichweite von Kindern zusammen.

Warnung: Stellen Sie die Möbel nicht in die Nähe von Feuerquellen oder heißen Gegenständen, um Brandgefahr zu vermeiden.

Warnung: Reinigen Sie die Möbel mit einem feuchten Tuch oder Alkohol. Verwenden Sie keine Reinigungsmittel mit ätzenden Chemikalien.

Warnung: Dieses Produkt ist mit einer Kippschutzvorrichtung ausgestattet. Bitte installieren Sie diese Vorrichtung unbedingt, um unnötige Verletzungen durch Umkippen zu vermeiden.

[EN]

Warning: Please read instructions fully before starting assembly. Check you have all the components and tools listed on pages.

Warning: Please place all parts on a flat surface. Place a soft blanket or similar underneath to protect against scratches or stains. Avoid dragging or sliding components across the floor.

Warning: Regularly check all fittings and fastenings to ensure they are secure and to prevent accidents. If any parts are missing, broken, damaged, or worn, discontinue use of the product until repairs have been made using factory authorized parts.

Warning: Do not allow children to climb on the furniture as this may result in tipping and serious personal injury. Assemble the furniture away from the reach of children.

Warning: Do not place furniture close to fire sources or high-temperature objects to avoid the risk of fire.

Warning: Clean furniture with a damp cloth or alcohol, avoid using cleaning agents containing corrosive chemicals.

Warning: This product is equipped with an anti-tilt device. Please be sure to install this device to prevent unnecessary injuries caused by tipping.

[FR]

Avertissement : Veuillez lire entièrement les instructions avant de commencer l'assemblage. Vérifiez que vous disposez de tous les composants et outils répertoriés sur les pages.

Avertissement : Veuillez placer toutes les pièces sur une surface plane. Placez une couverture douce ou similaire en dessous pour les protéger des rayures ou des taches. Évitez de faire glisser les composants sur le sol.

Avertissement : Vérifiez régulièrement tous les raccords et fixations pour vous assurer qu'ils sont bien fixés et pour éviter les accidents. Si des pièces manquent, sont cassées, endommagées ou usées, cessez d'utiliser le produit jusqu'à ce que des réparations aient été effectuées à l'aide de pièces autorisées par l'usine.

Avertissement : Ne laissez pas les enfants grimper sur les meubles car cela pourrait entraîner un basculement et des blessures graves. Assemblez les meubles hors de portée des enfants.

Avertissement : Ne placez pas les meubles à proximité de sources de feu ou d'objets à haute température pour éviter tout risque d'incendie.



Avertissement : Nettoyez les meubles avec un chiffon humide ou de l'alcool, évitez d'utiliser des produits de nettoyage contenant des produits chimiques corrosifs.

Avertissement : Ce produit est équipé d'un dispositif anti-basculement. Assurez-vous d'installer ce dispositif pour éviter les blessures inutiles causées par un basculement.

[IT]

Attenzione: leggere attentamente le istruzioni prima di iniziare il montaggio. Verificare di avere tutti i componenti e gli strumenti elencati nelle pagine.

Attenzione: posizionare tutte le parti su una superficie piana. Posizionare una coperta morbida o simile sotto per proteggere da graffi o macchie. Evitare di trascinare o far scivolare i componenti sul pavimento.

Attenzione: controllare regolarmente tutti i raccordi e i dispositivi di fissaggio per assicurarsi che siano sicuri e per prevenire incidenti. Se alcune parti sono mancanti, rotte, danneggiate o usurate, interrompere l'uso del prodotto fino a quando non siano state eseguite le riparazioni utilizzando parti autorizzate dalla fabbrica.

Attenzione: non consentire ai bambini di arrampicarsi sui mobili poiché ciò potrebbe causare ribaltamenti e gravi lesioni personali. Montare i mobili lontano dalla portata dei bambini.

Attenzione: non posizionare i mobili vicino a fonti di fuoco o oggetti ad alta temperatura per evitare il rischio di incendio.

Attenzione: pulire i mobili con un panno umido o alcol, evitare di utilizzare detergenti contenenti sostanze chimiche corrosive.

Attenzione: questo prodotto è dotato di un dispositivo antiribaltamento. Assicurarsi di installare questo dispositivo per prevenire lesioni inutili causate dal ribaltamento.

[ES]

Advertencia: Lea las instrucciones completamente antes de comenzar el montaje. Compruebe que tiene todos los componentes y herramientas que se enumeran en las páginas.

Advertencia: Coloque todas las piezas sobre una superficie plana. Coloque una manta suave o algo similar debajo para protegerlas de rayones o manchas. Evite arrastrar o deslizar los componentes por el piso.

Advertencia: Verifique regularmente todos los accesorios y fijaciones para asegurarse de que estén seguros y evitar accidentes. Si falta alguna pieza, está rota, dañada o desgastada, deje de usar el producto hasta que se hayan realizado las reparaciones con piezas autorizadas de fábrica.

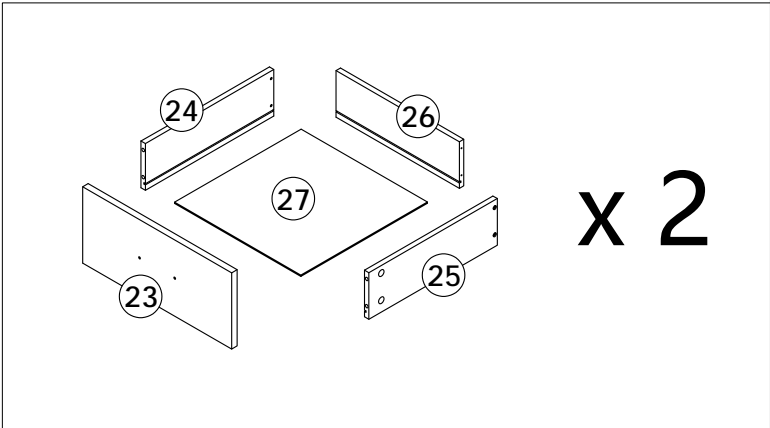
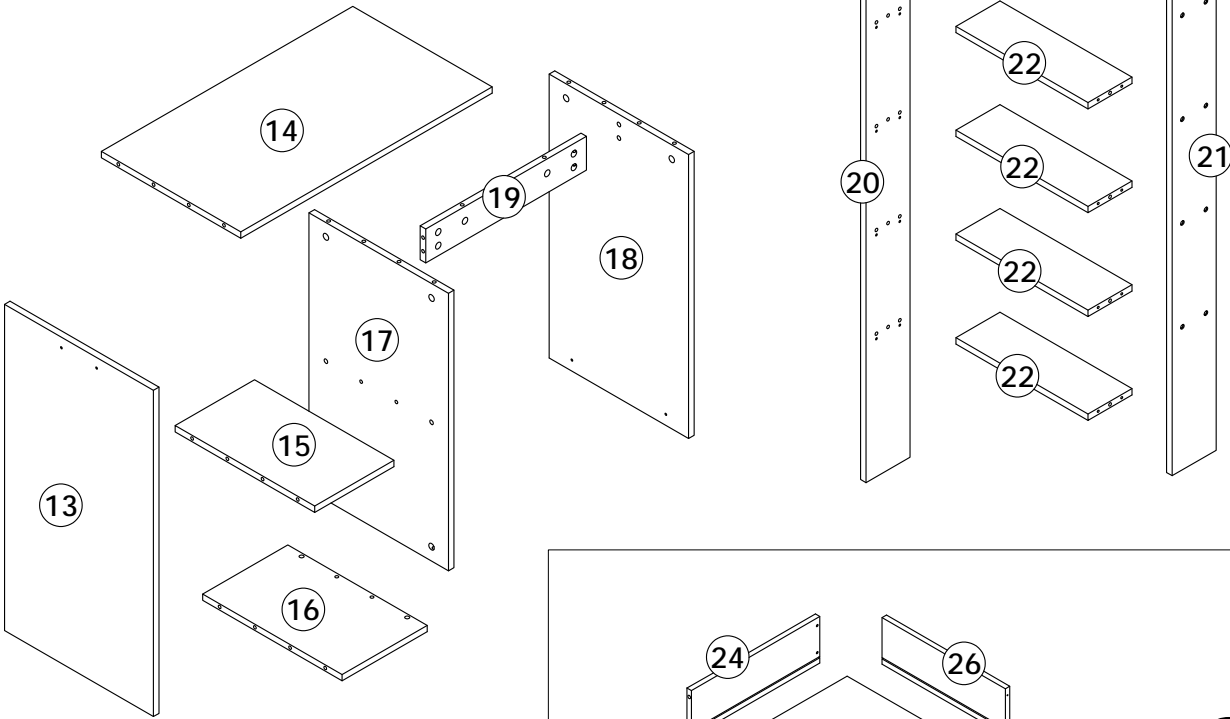
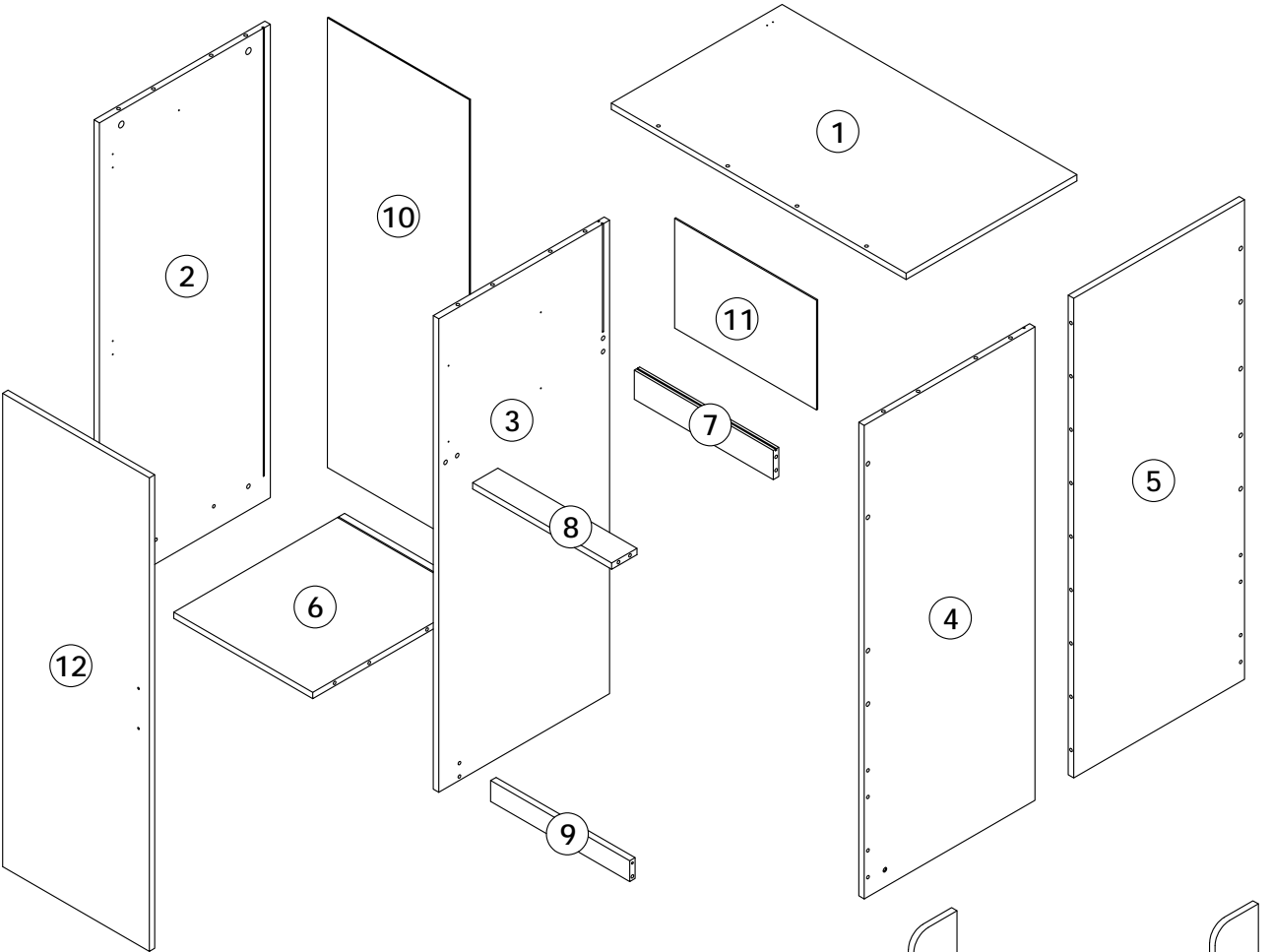
Advertencia: No permita que los niños se suban a los muebles, ya que esto puede provocar que se vuelquen y lesiones personales graves. Monte los muebles fuera del alcance de los niños.

Advertencia: No coloque los muebles cerca de fuentes de fuego u objetos de alta temperatura para evitar el riesgo de incendio.

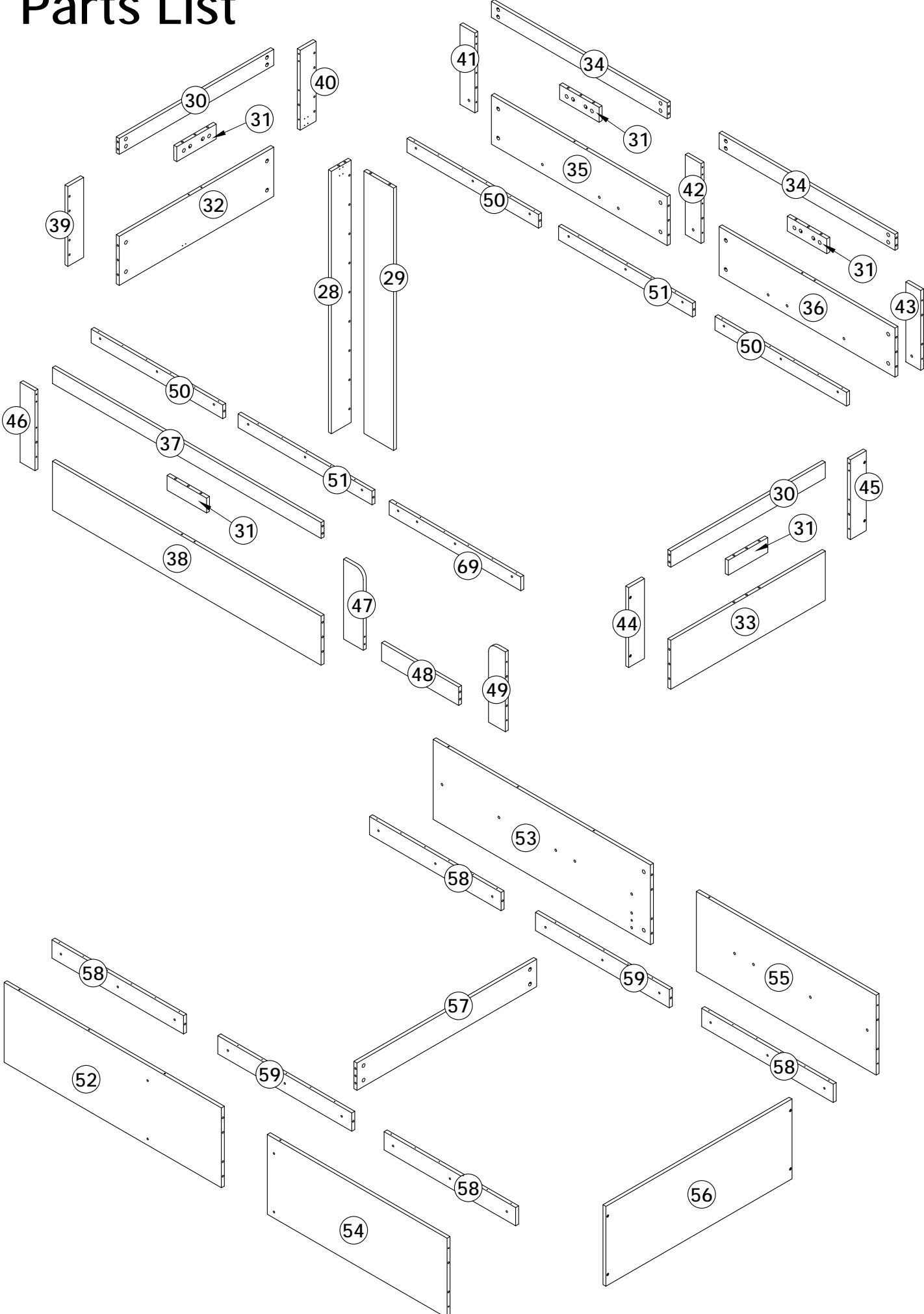
Advertencia: Limpie los muebles con un paño húmedo o alcohol, evite usar agentes de limpieza que contengan químicos corrosivos.

Advertencia: Este producto está equipado con un dispositivo antivuelco. Asegúrese de instalar este dispositivo para evitar lesiones innecesarias causadas por vuelcos.

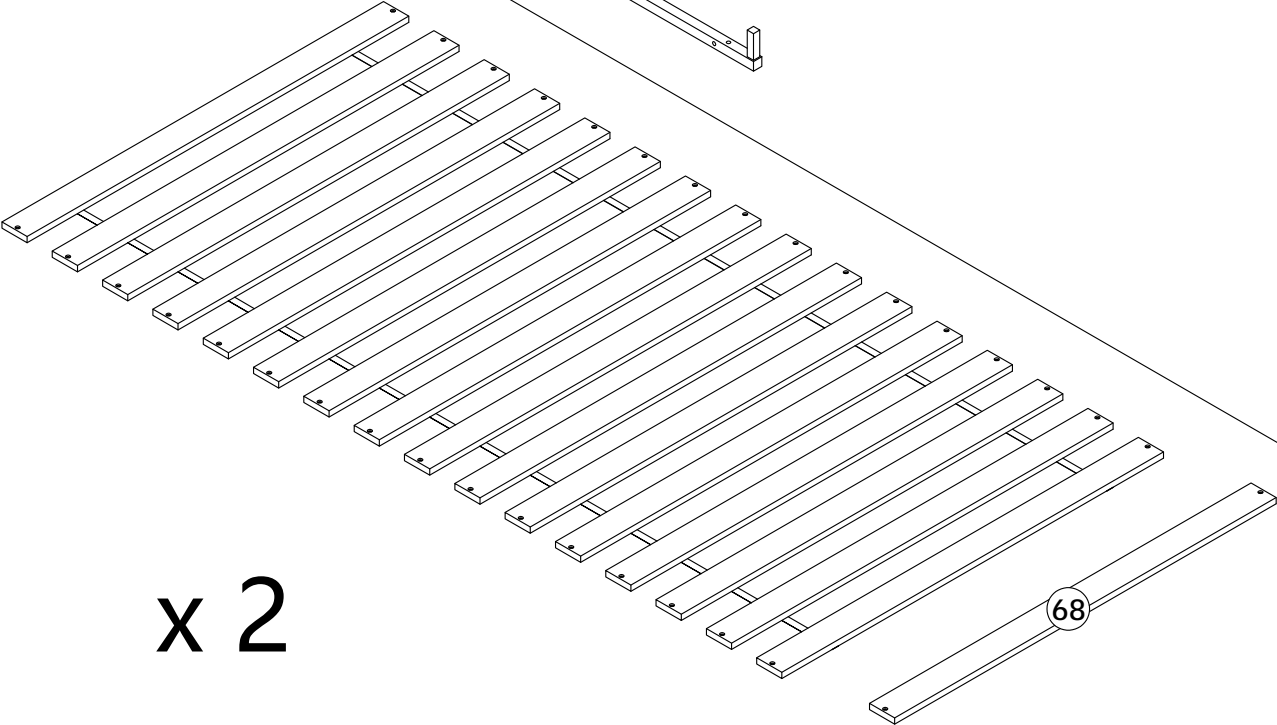
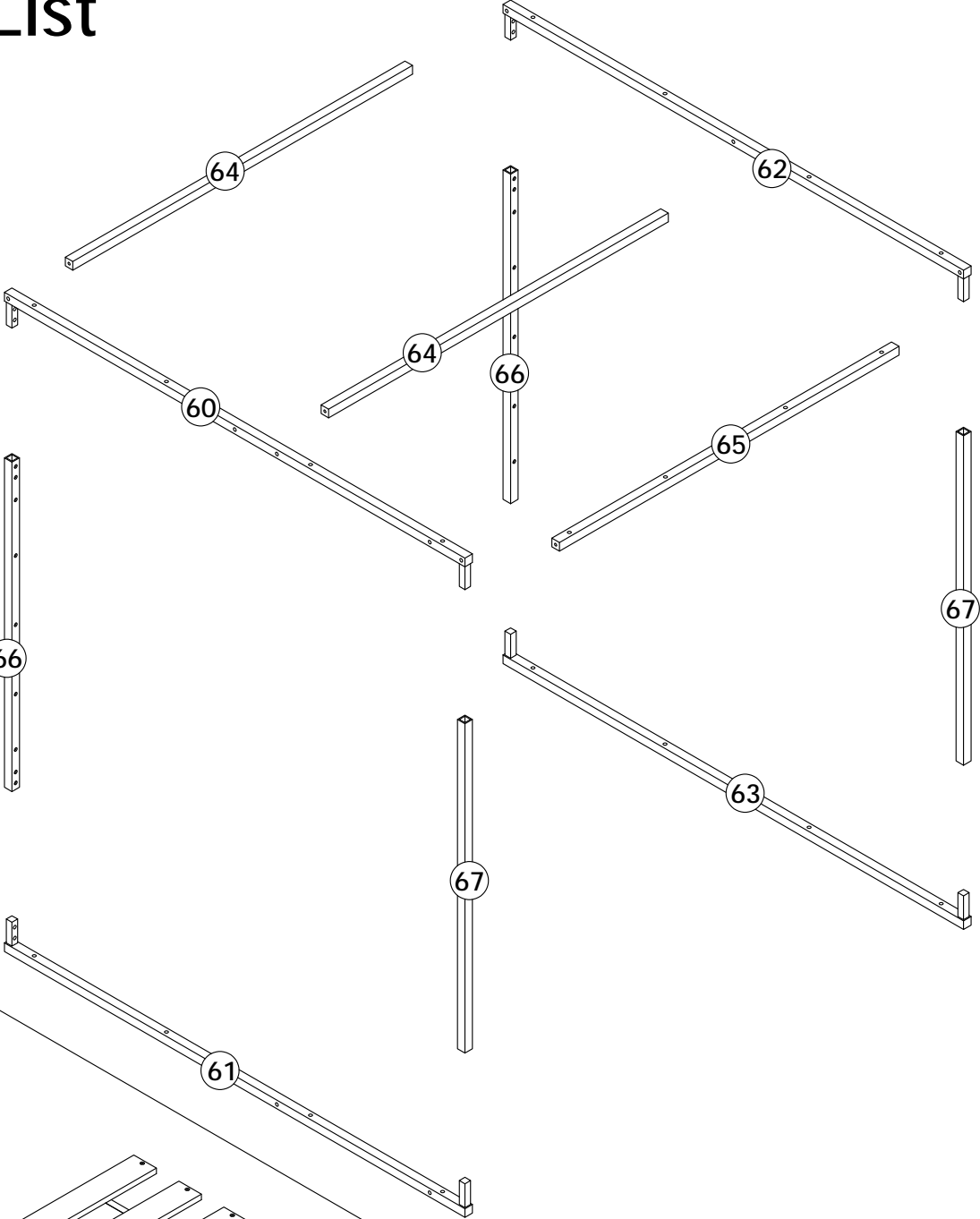
Parts List



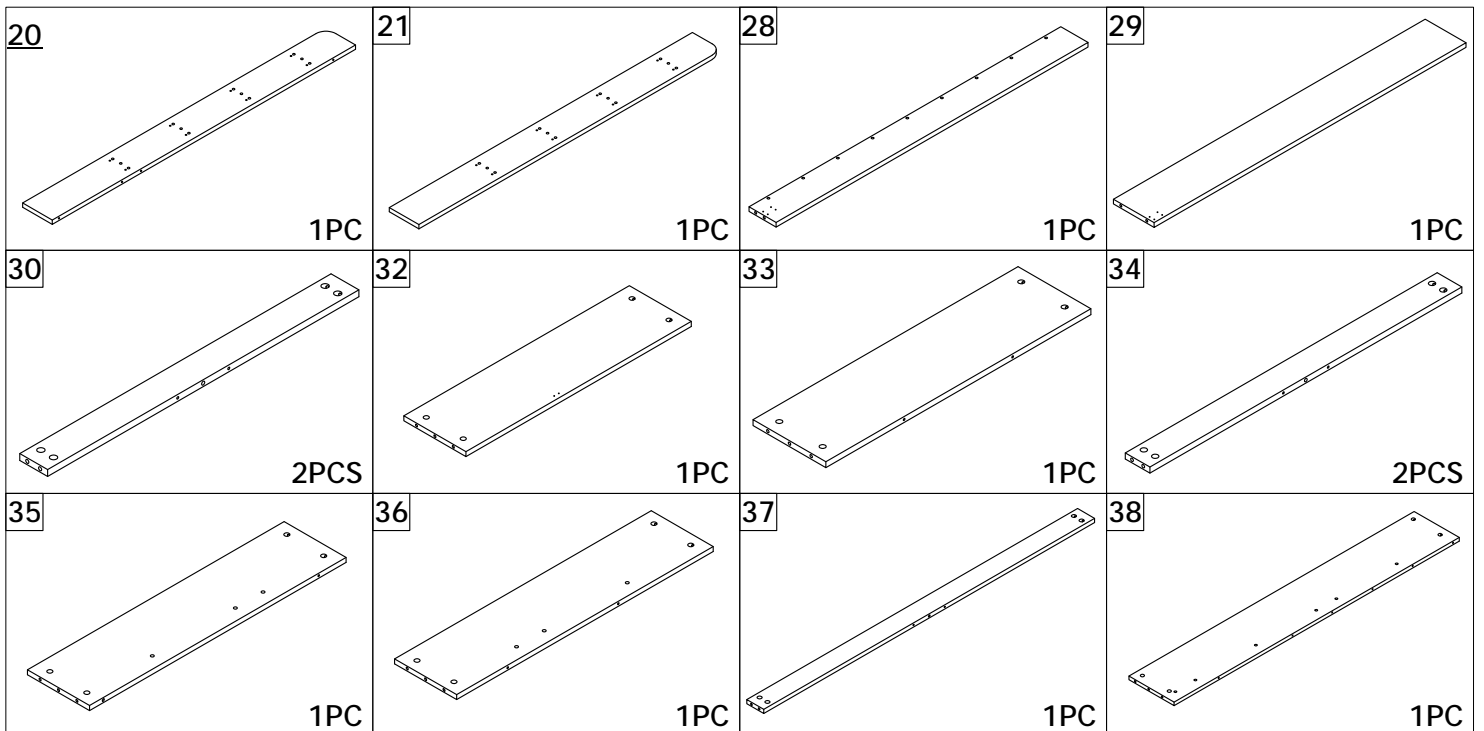
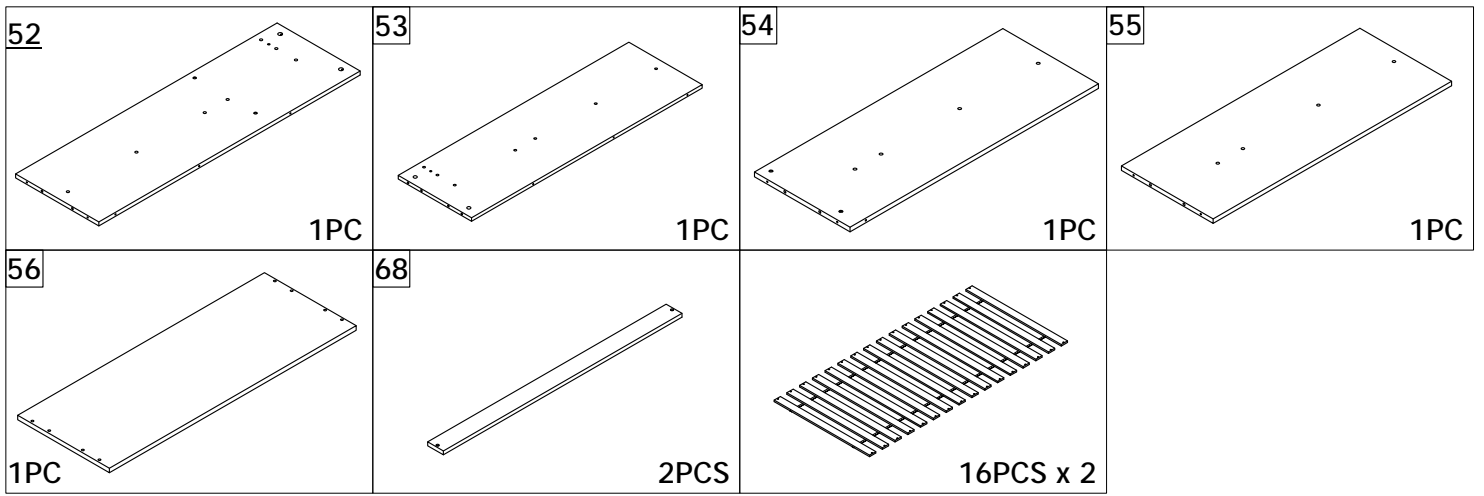
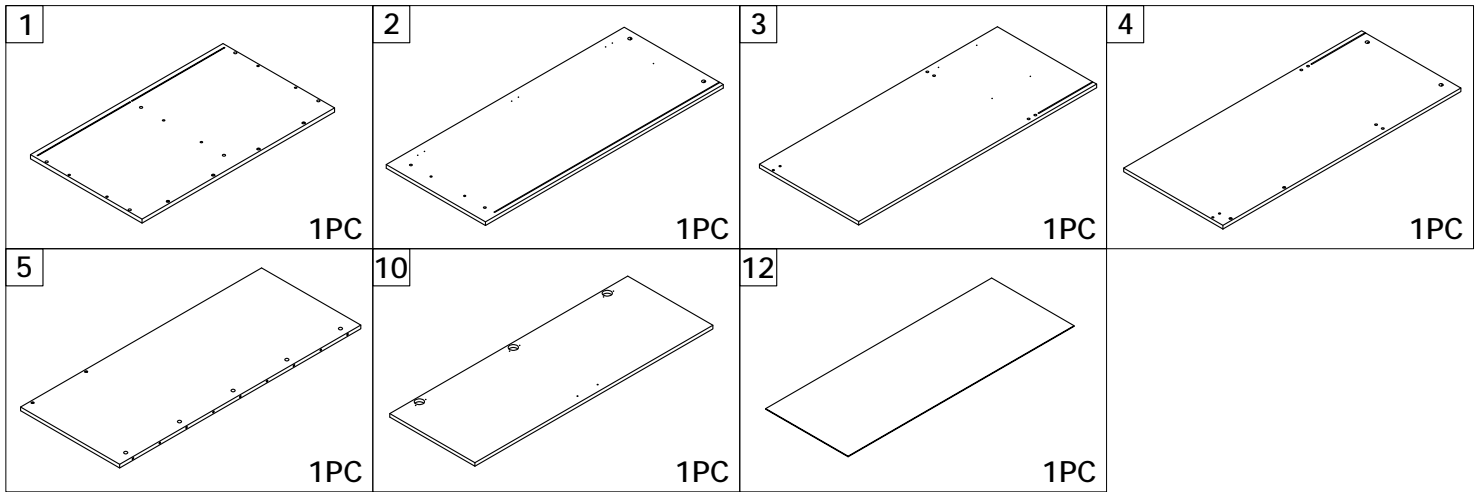
Parts List

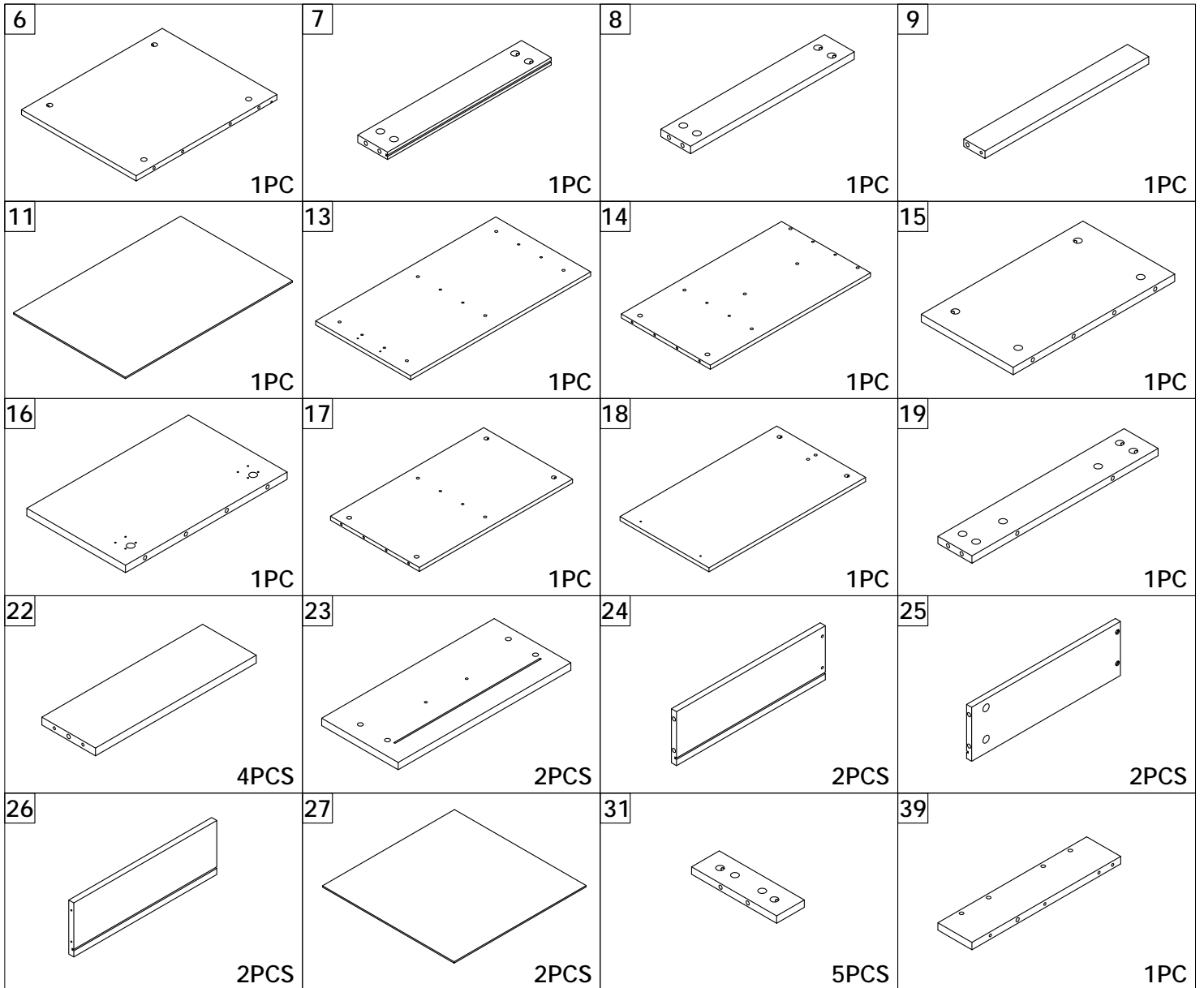
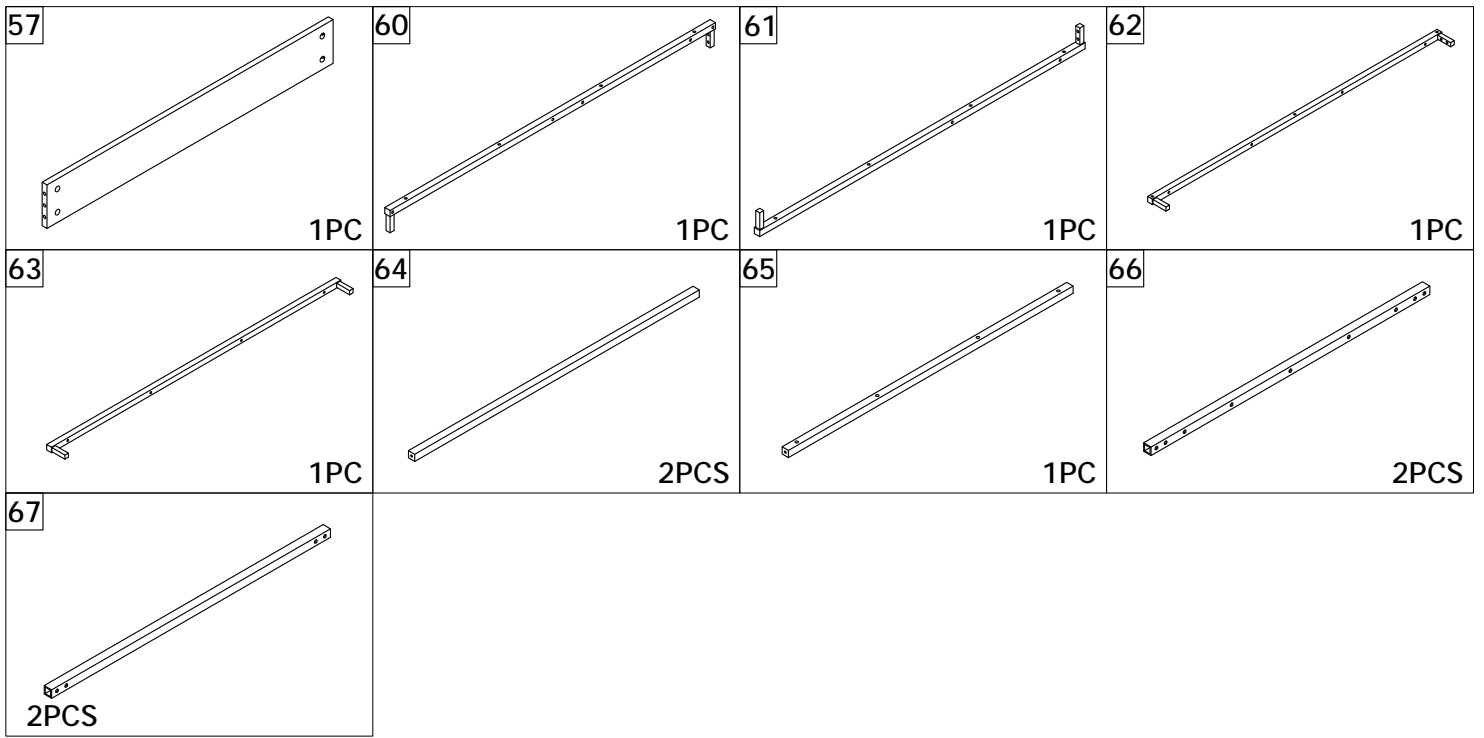


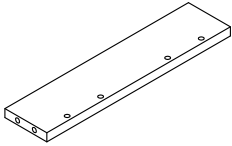
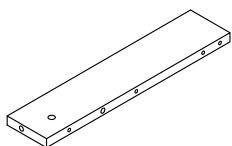
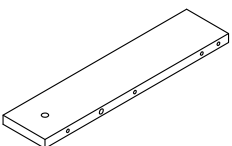
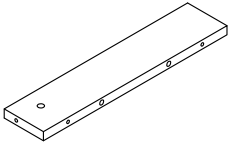
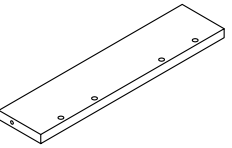
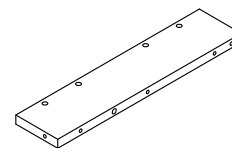
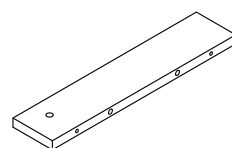
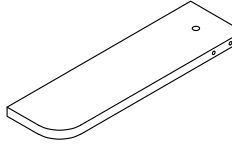
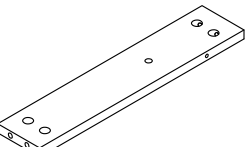
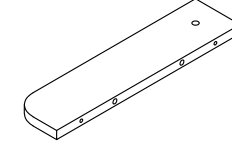
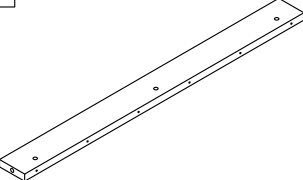
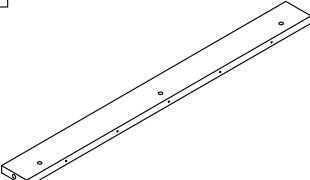
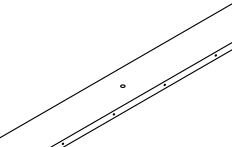
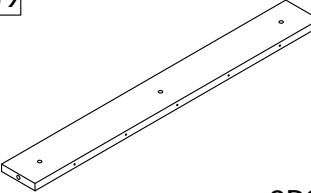
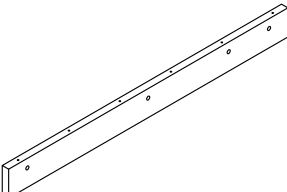
Parts List



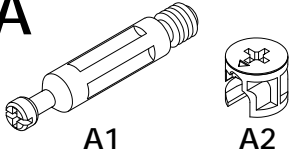
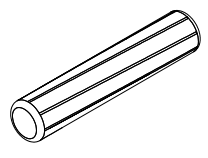
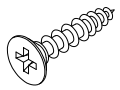
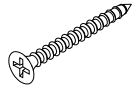
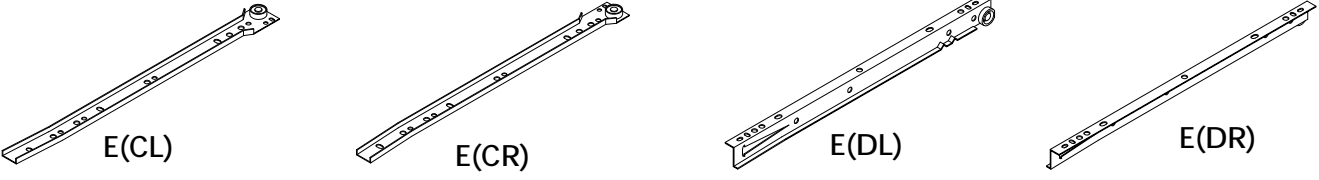
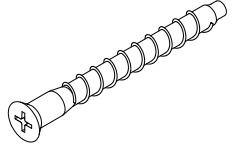
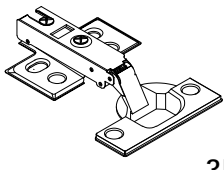
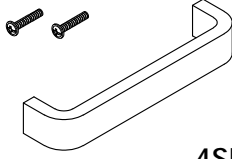
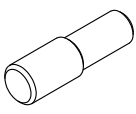
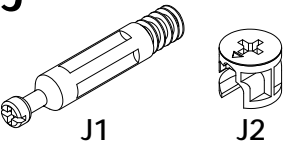
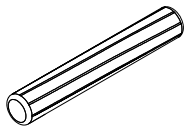

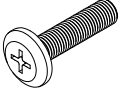
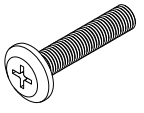
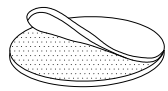
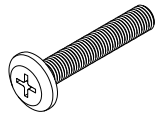
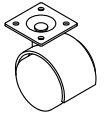
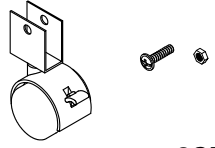
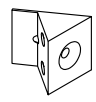
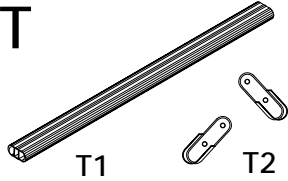
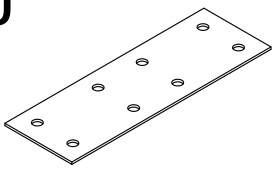
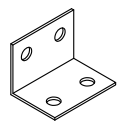
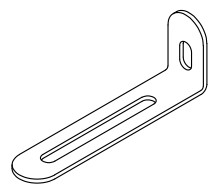
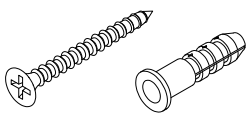
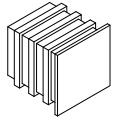
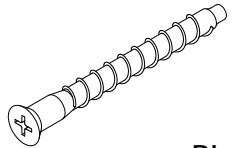

x 2



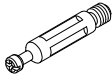


<p>40</p>  <p>1PC</p>	<p>41</p>  <p>1PC</p>	<p>42</p>  <p>1PC</p>	<p>43</p>  <p>1PC</p>
<p>44</p>  <p>1PC</p>	<p>45</p>  <p>1PC</p>	<p>46</p>  <p>1PC</p>	<p>47</p>  <p>1PC</p>
<p>48</p>  <p>1PC</p>	<p>49</p>  <p>1PC</p>	<p>50</p>  <p>3PCS</p>	<p>51</p>  <p>2PCS</p>
<p>58</p>  <p>4PCS</p>	<p>59</p>  <p>2PCS</p>	<p>69</p>  <p>1PC</p>	

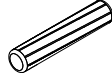
Hardware

<p>A</p>  <p>A1 A2</p> <p>42SETS</p>	<p>B</p>  <p>8 x 40MM</p> <p>87PCS</p>	<p>C</p>  <p>3.5 x 14MM</p> <p>84PCS</p>	<p>D</p>  <p>3.5 x 30MM</p> <p>76PCS</p>
<p>E</p>  <p>E(CL) E(CR) E(DL) E(DR)</p> <p>2SETS</p>			
<p>F</p>  <p>7 x 50MM</p> <p>47PCS</p>	<p>G</p>  <p>3PCS</p>	<p>H</p>  <p>4SETS</p>	<p>I</p>  <p>16PCS</p>
<p>J</p>  <p>J1 J2</p> <p>73SETS</p>	<p>K</p>  <p>8 x 60MM</p> <p>4PCS</p>	<p>L</p>  <p>M6 x 15MM</p> <p>BLACK 16PCS</p>	<p>M</p>  <p>M6 x 25MM</p> <p>37PCS</p>
<p>N</p>  <p>M6 x 30MM</p> <p>BLACK 10PCS</p>	<p>O</p>  <p>54PCS</p>	<p>P</p>  <p>M6 x 35MM</p> <p>BLACK 6PCS</p>	<p>Q</p>  <p>2PCS</p>
<p>R</p>  <p>2SETS</p>	<p>S</p>  <p>14PCS</p>	<p>T</p>  <p>T1 T2</p> <p>1SET</p>	<p>U</p>  <p>2PCS</p>
<p>V</p>  <p>1PC</p>	<p>W</p>  <p>2PCS</p>	<p>X</p>  <p>2SETS</p>	<p>Y</p>  <p>4PCS</p>
<p>Z</p>  <p>7 x 50MM</p> <p>BLACK 24PCS</p>	<p>AA</p>  <p>AA1 AA2</p> <p>8SETS</p>		

1

A1

10PCS

B

8 x 40MM

C

4PCS

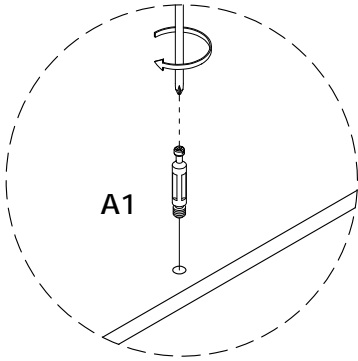
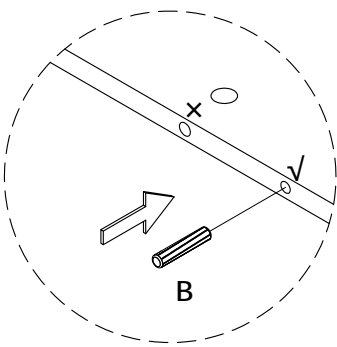
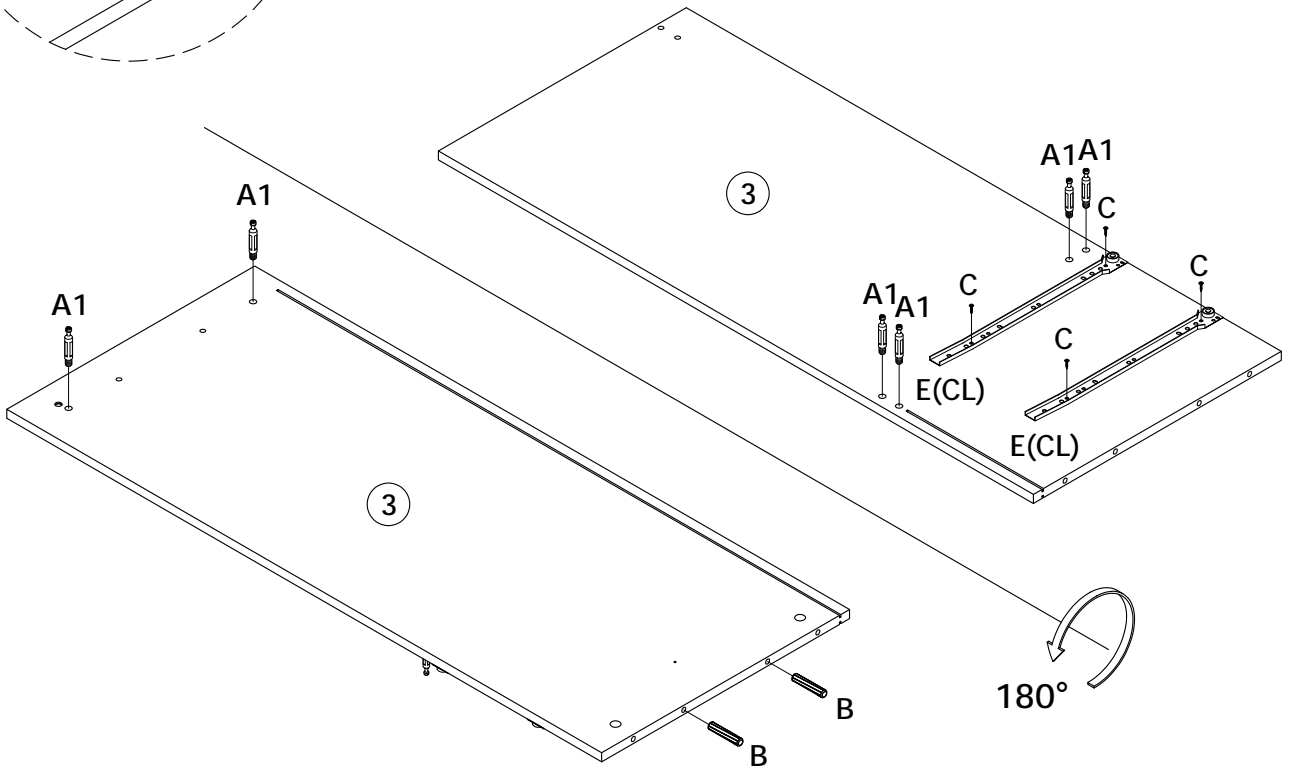
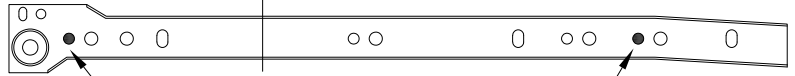
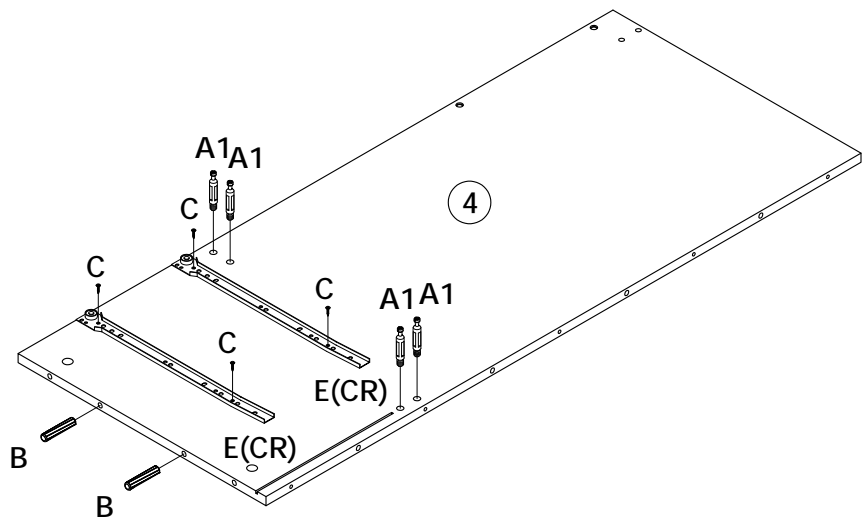
3.5 x 14MM

E(CL)

2PCS

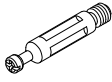
E(CR)

2PCS

**A1****UP****B**

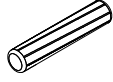
2

A1



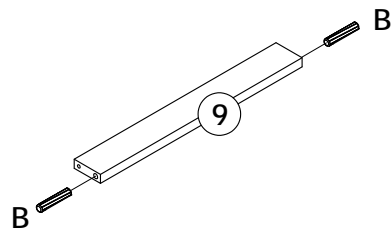
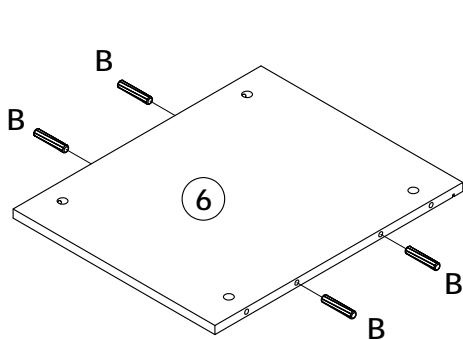
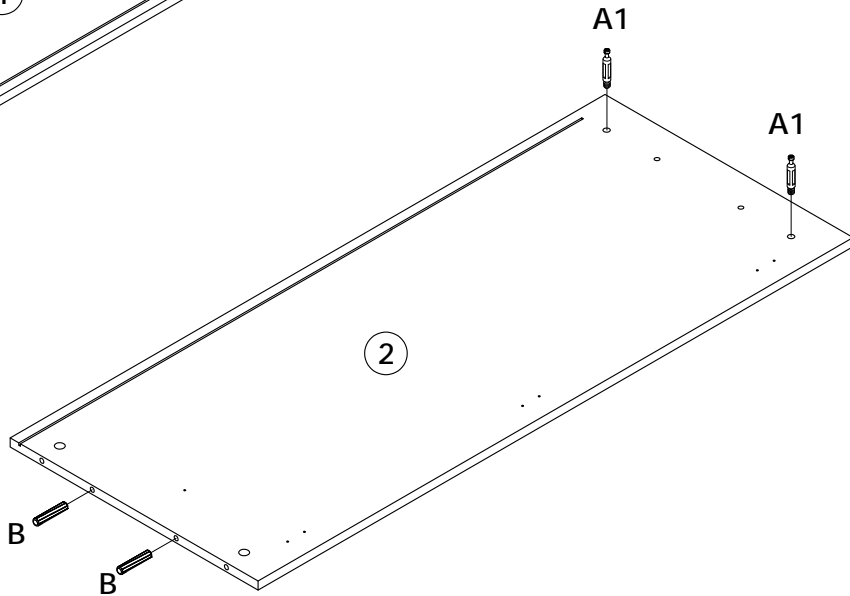
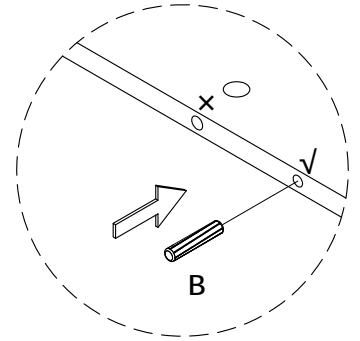
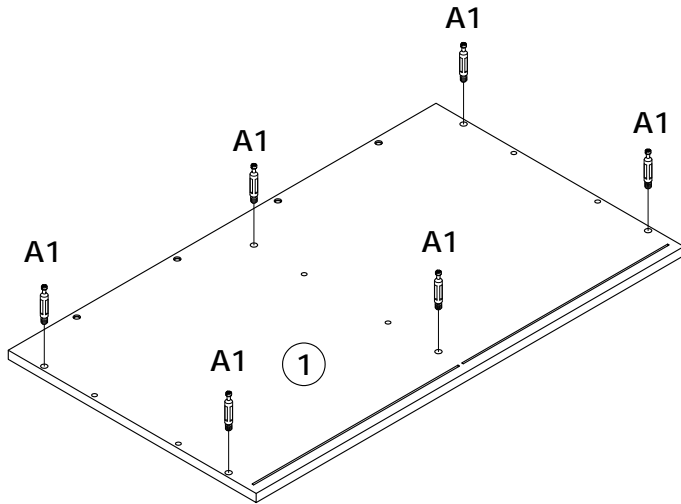
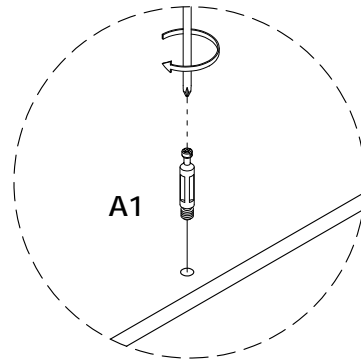
8PCS

B



8 x 40MM

8PCS



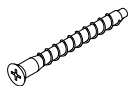
3

A2



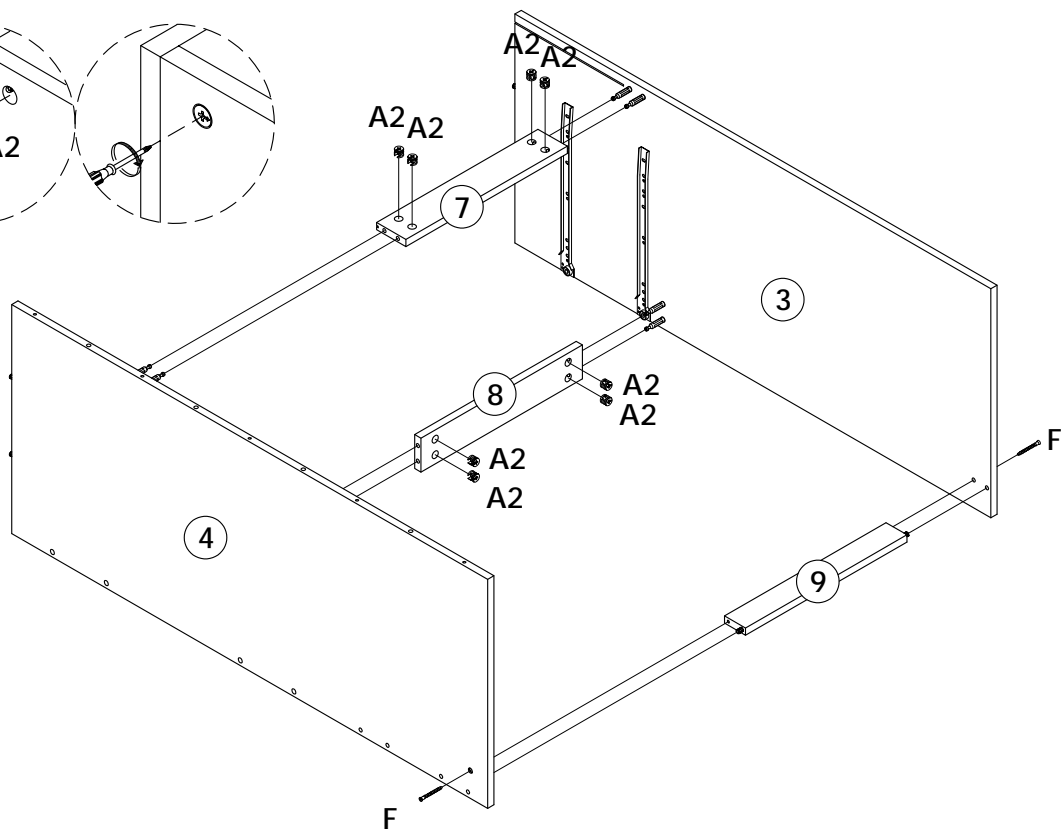
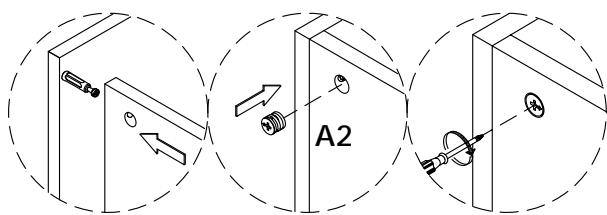
8PCS

F



7 x 50MM

2PCS

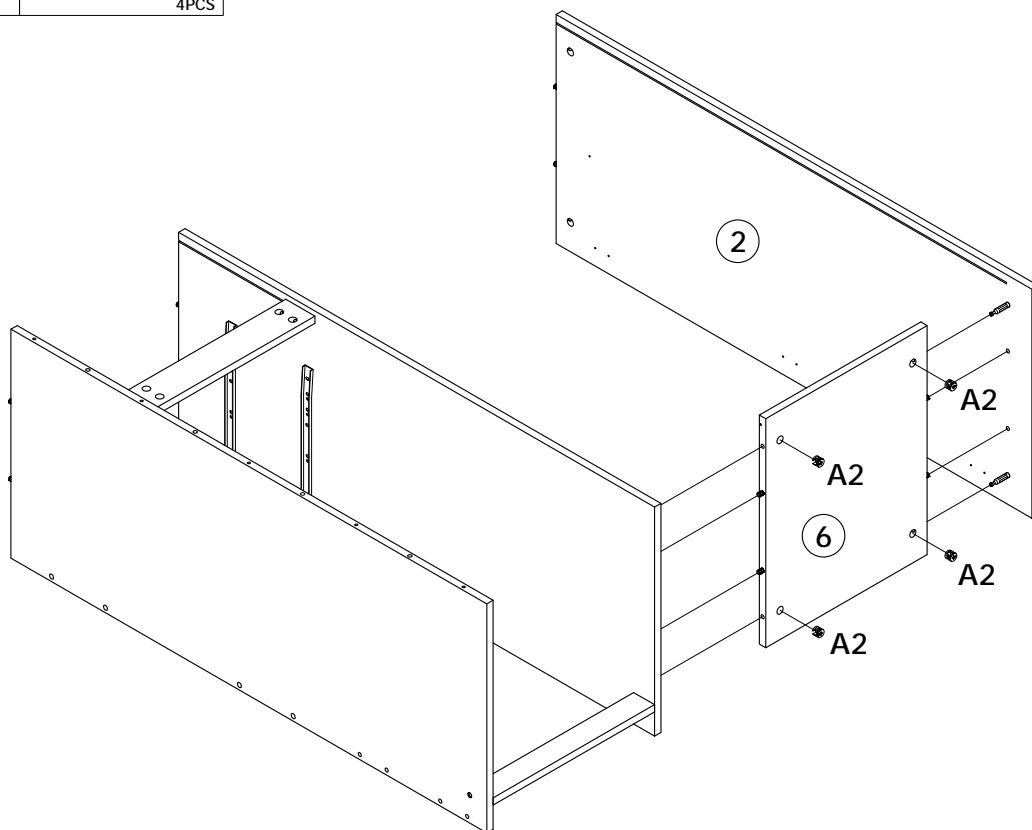


4

A2



4PCS

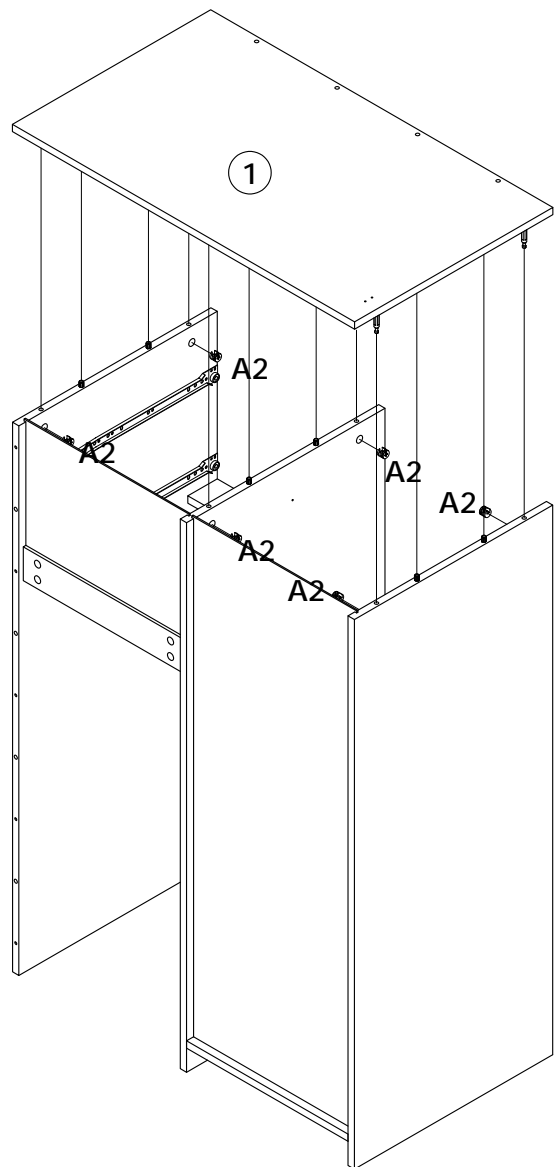
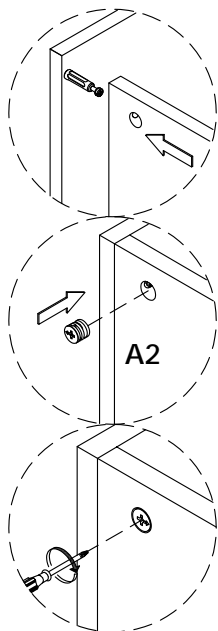
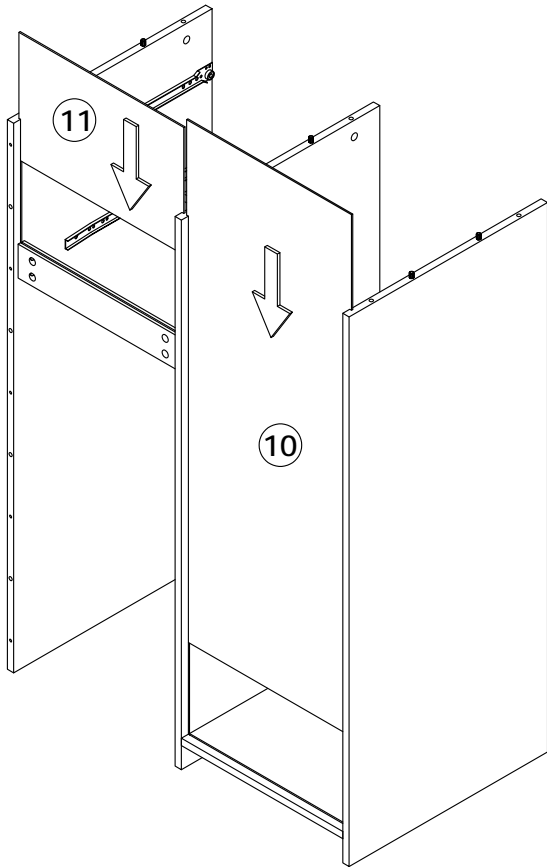


5

A2



6PCS



6

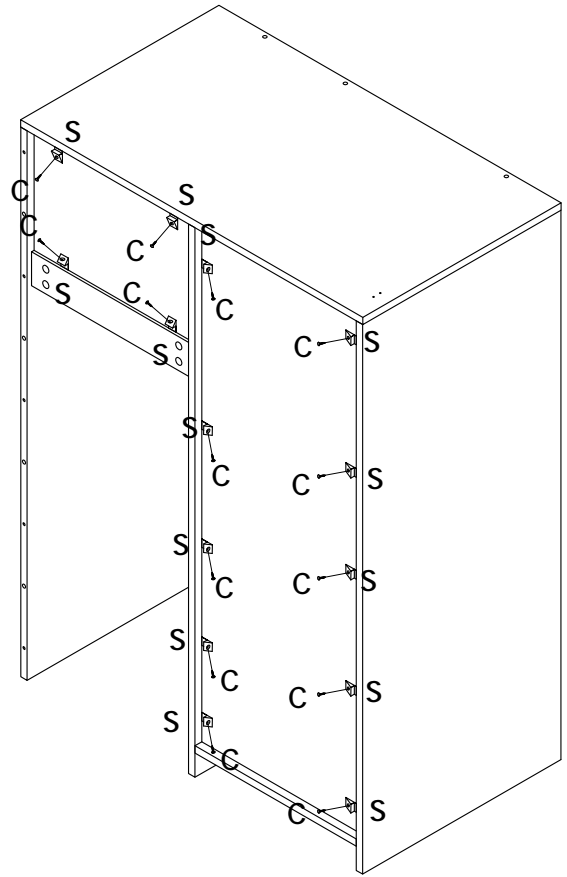
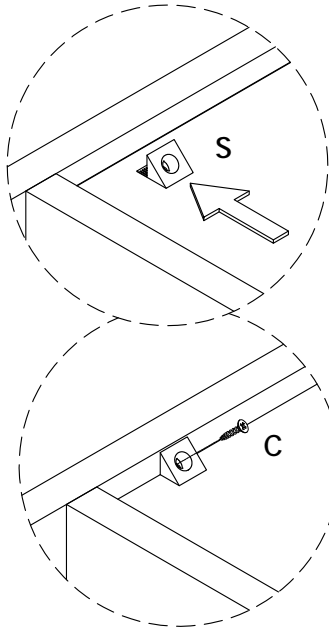
C

3.5 x 14MM

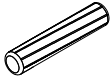
14PCS

S

14PCS

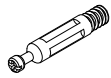


7

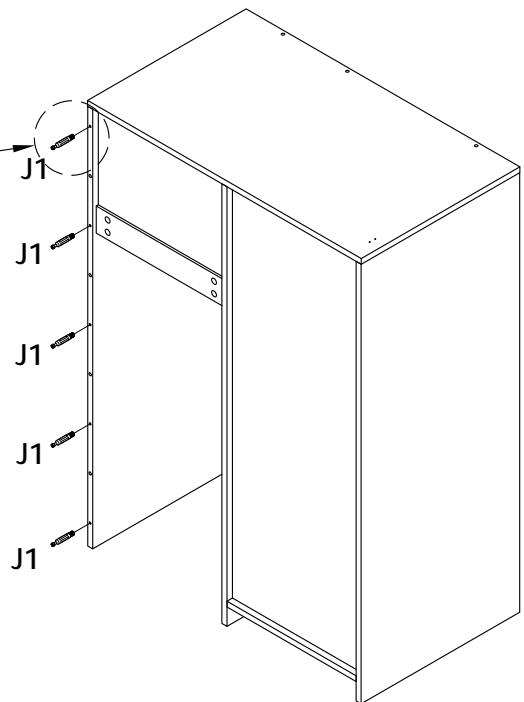
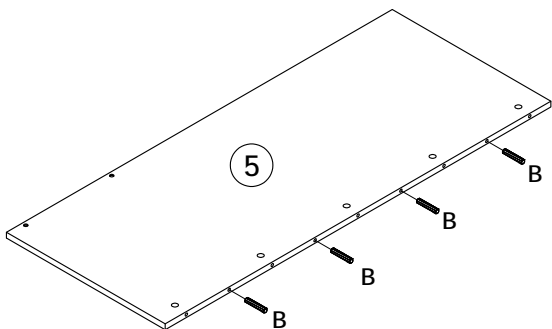
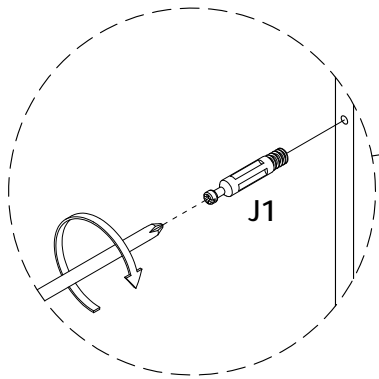
B

8 x 40MM

4PCS

J1

5PCS

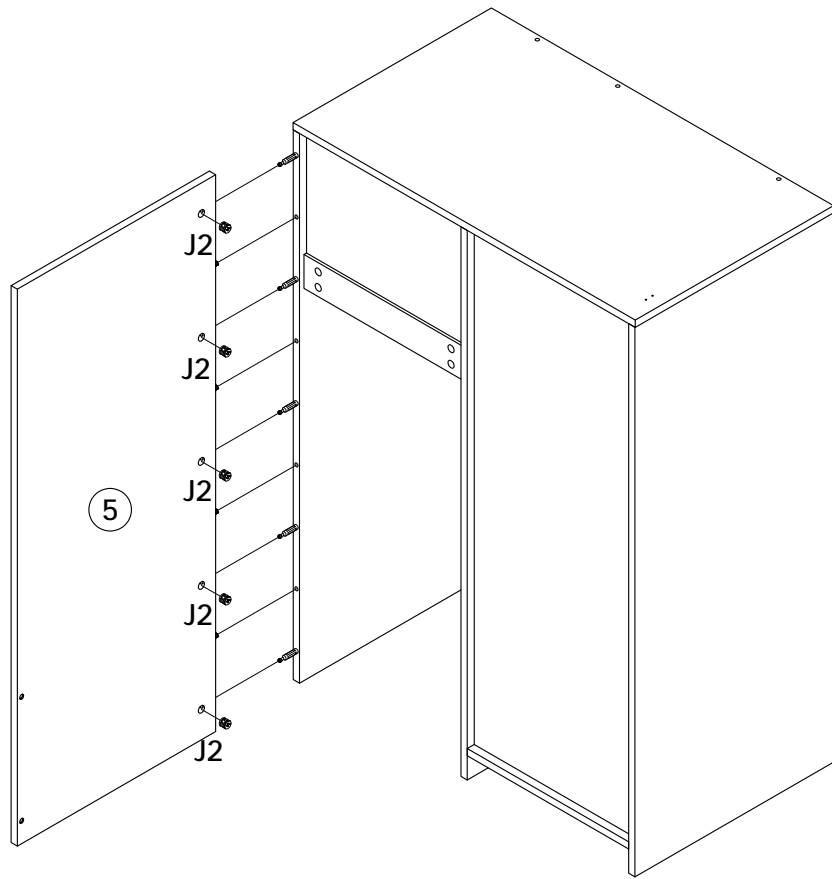
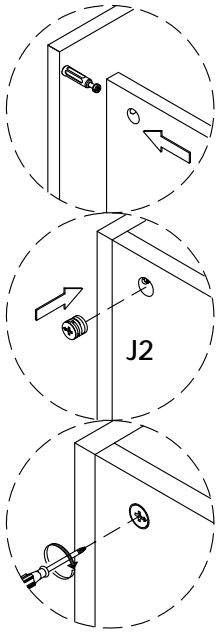


8

J2

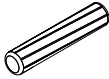


5PCS



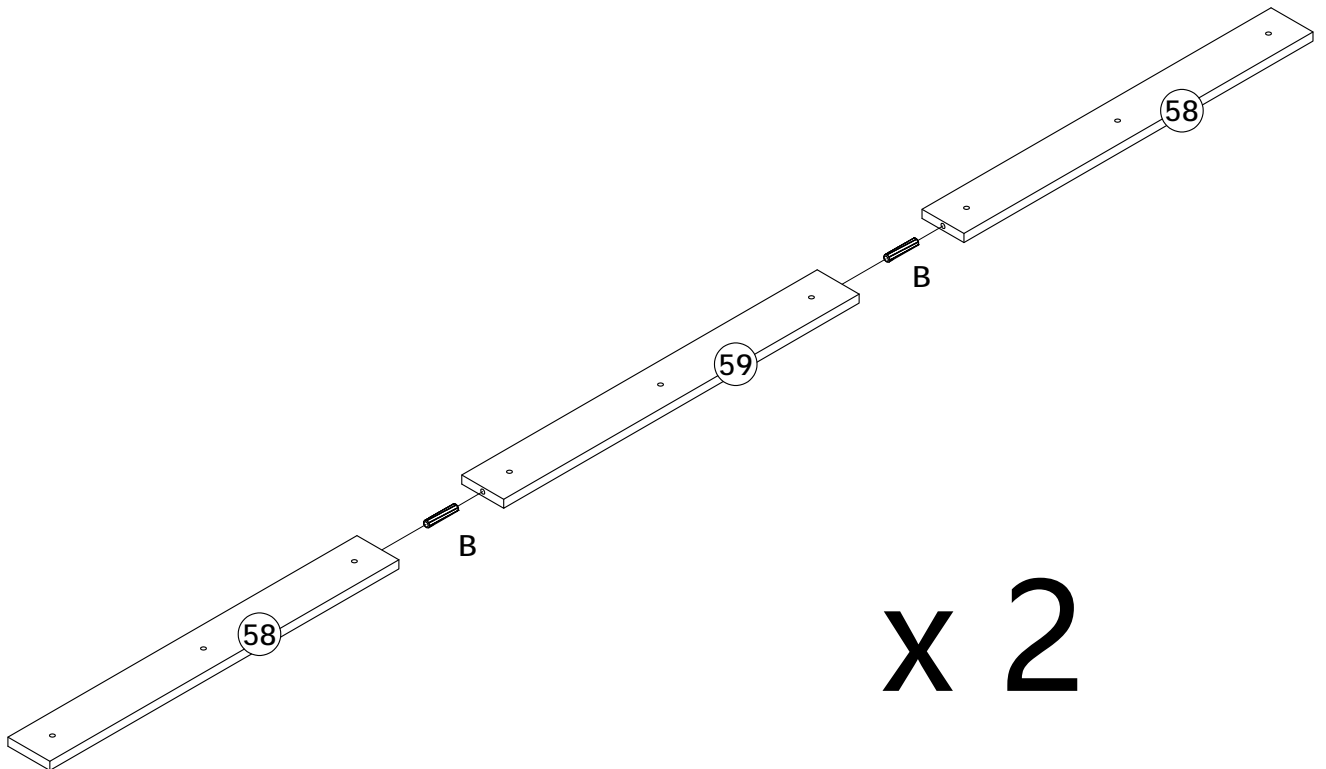
9

B



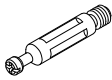
8 x 40MM

4PCS

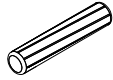


x 2

10

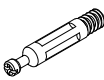
A1

2PCS

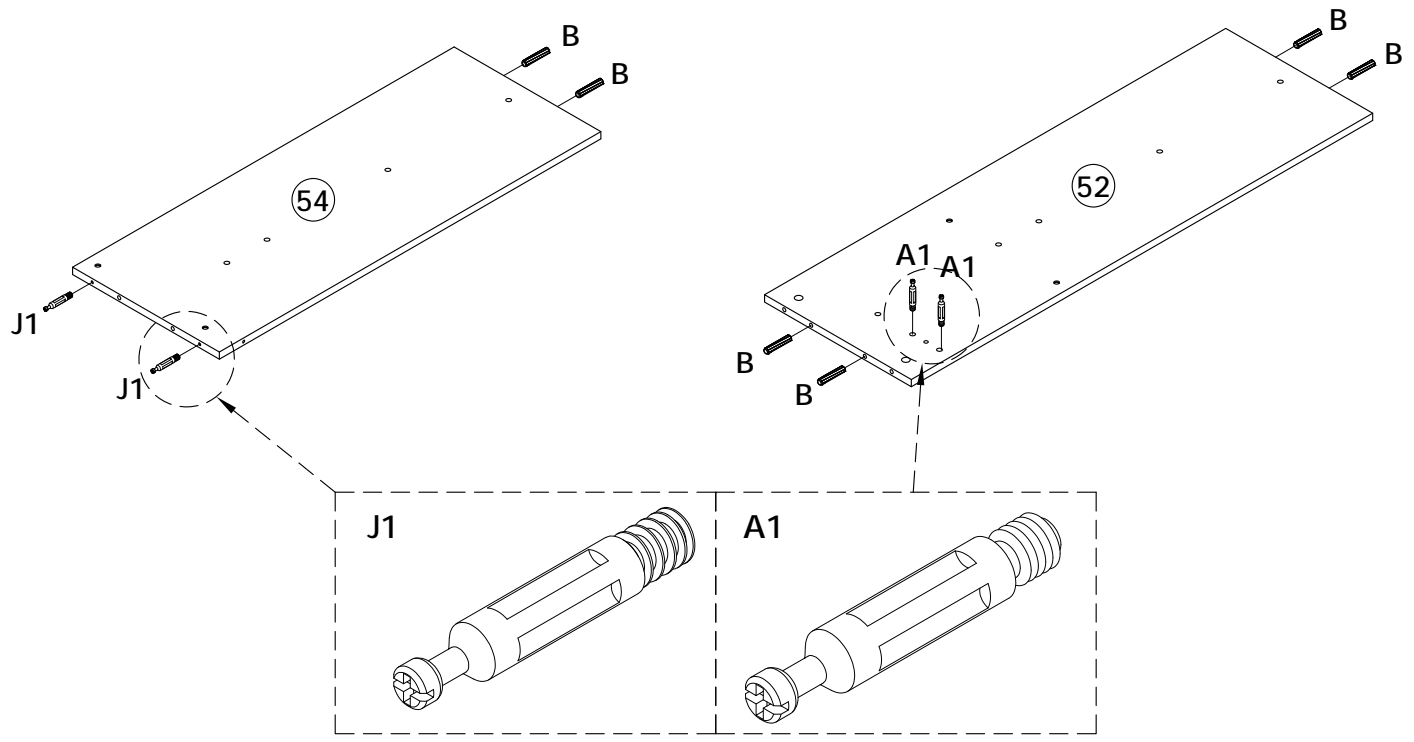
B

8 x 40MM

6PCS

J1

2PCS



11

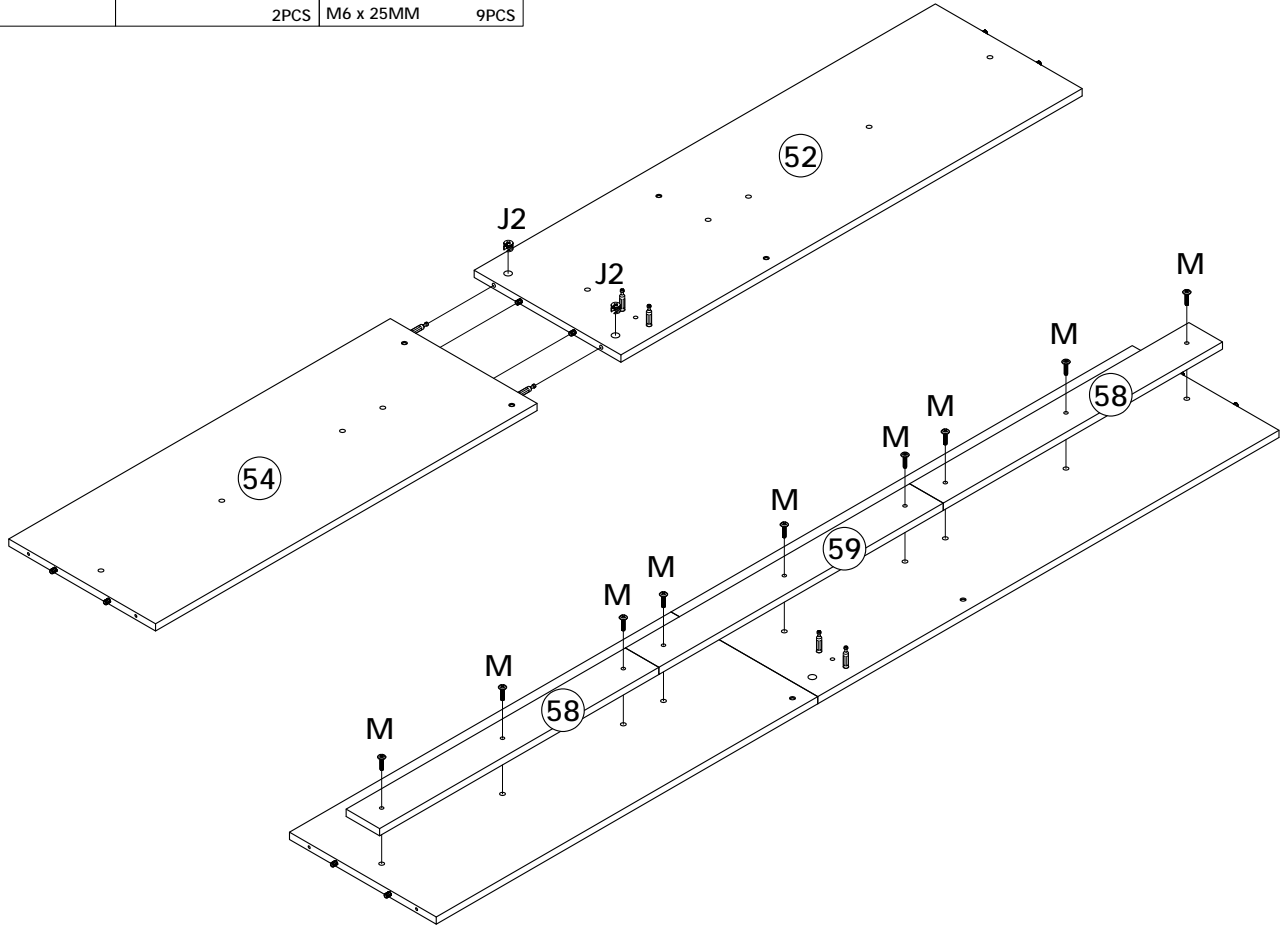
J2

2PCS

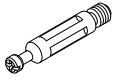
M

M6 x 25MM

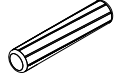
9PCS



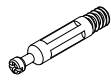
12

A1

2PCS

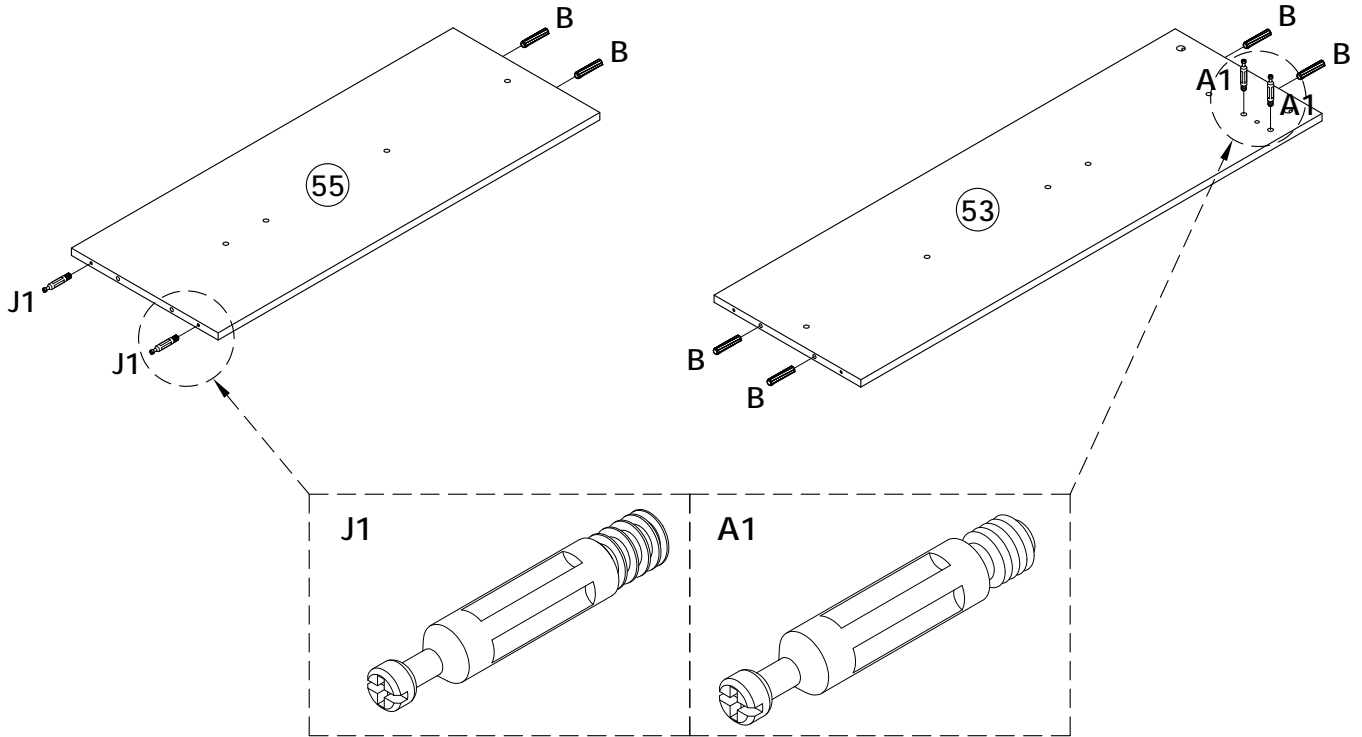
B

8 x 40MM

J1

6PCS

2PCS



13

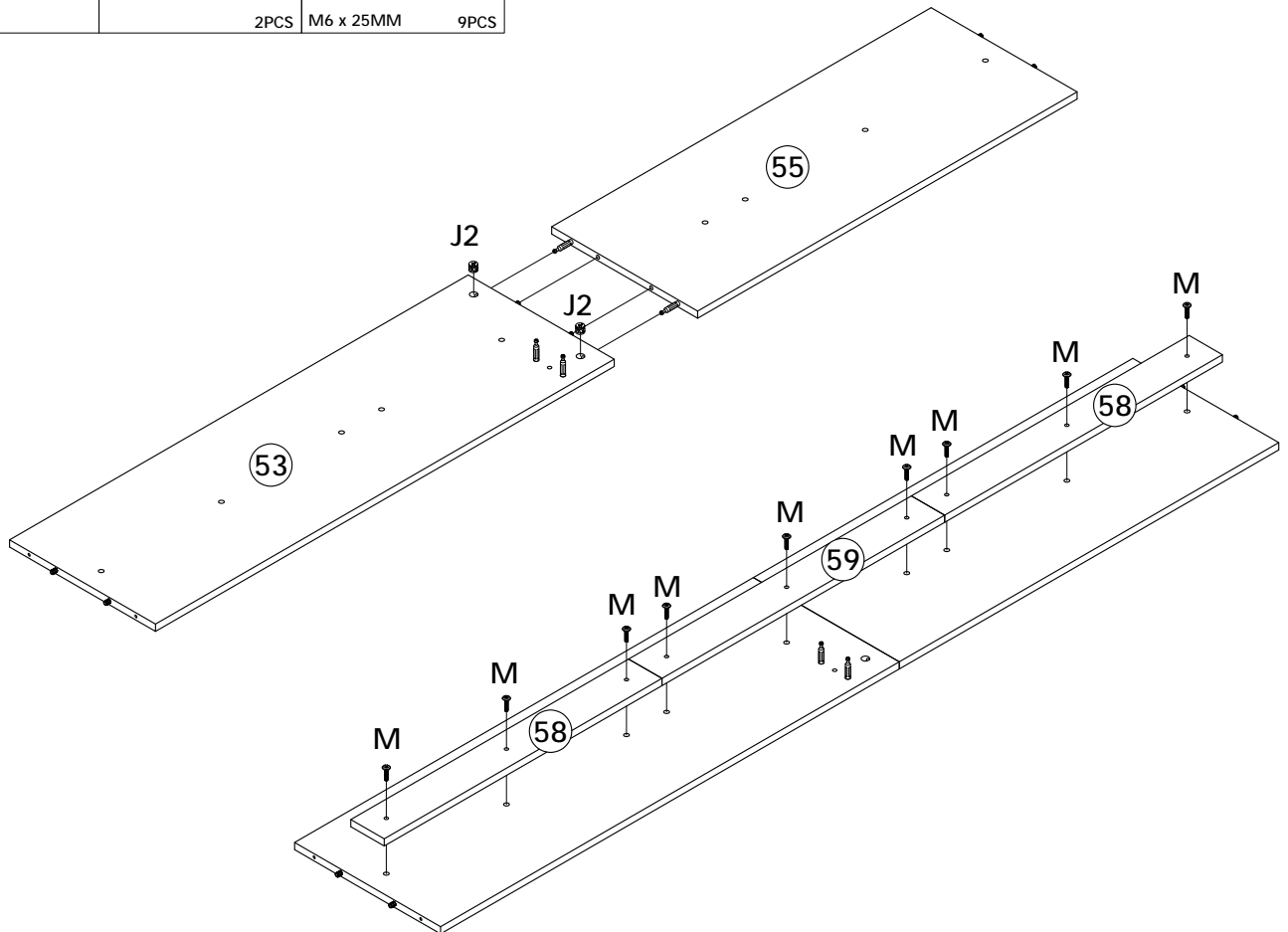
J2

2PCS

M

M6 x 25MM

9PCS



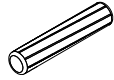
14

A2



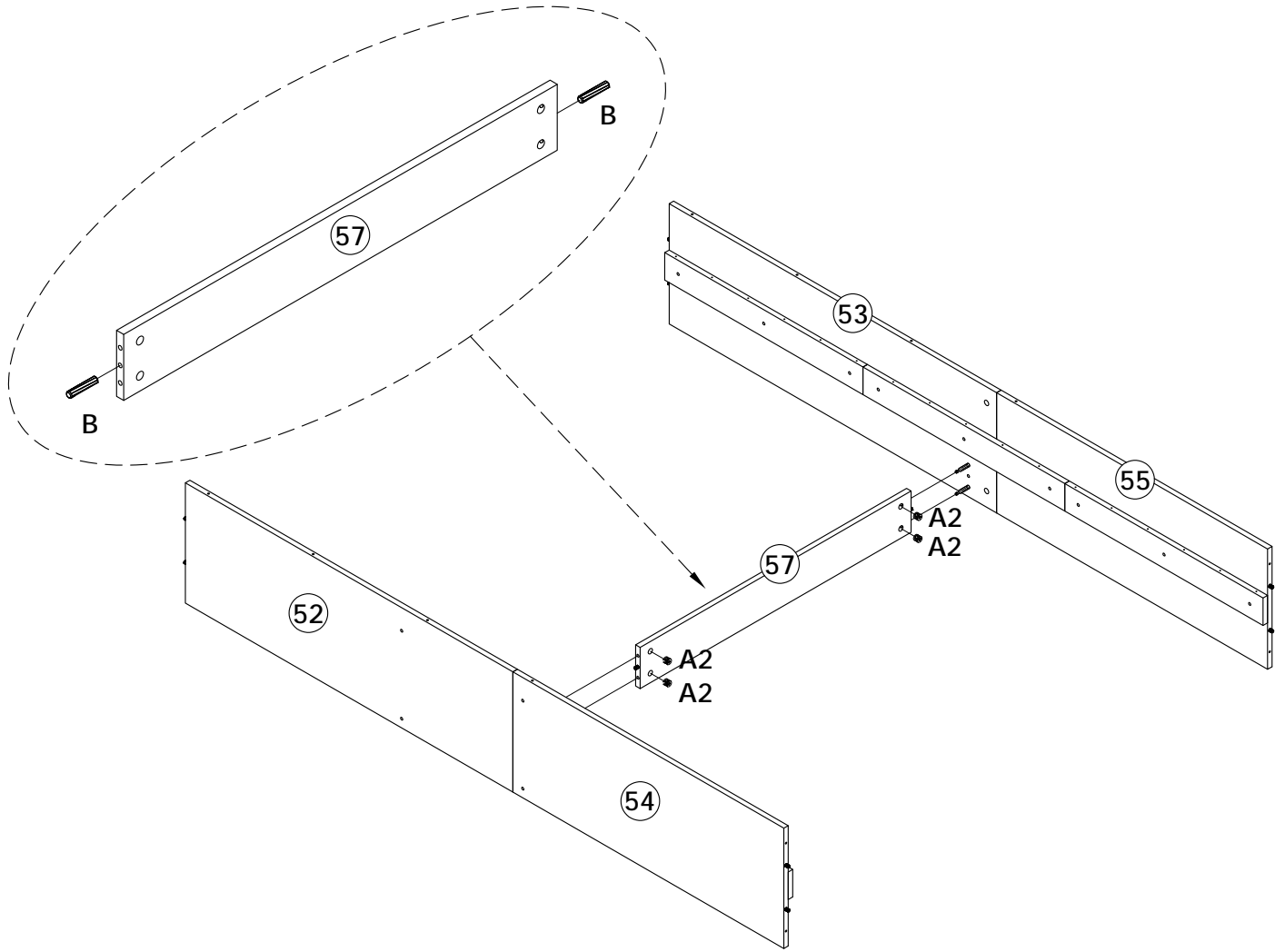
4PCS

B



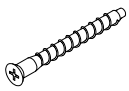
8 x 40MM

2PCS



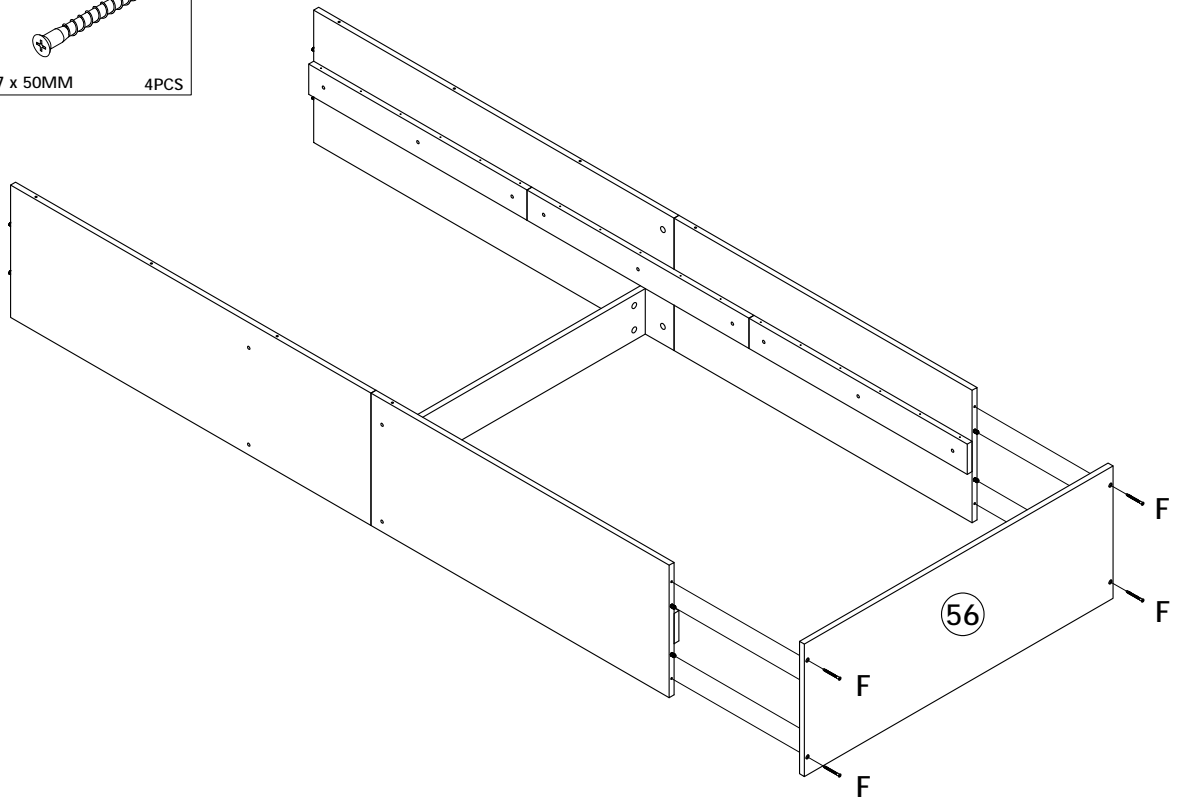
15

F



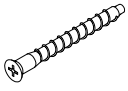
7 x 50MM

4PCS



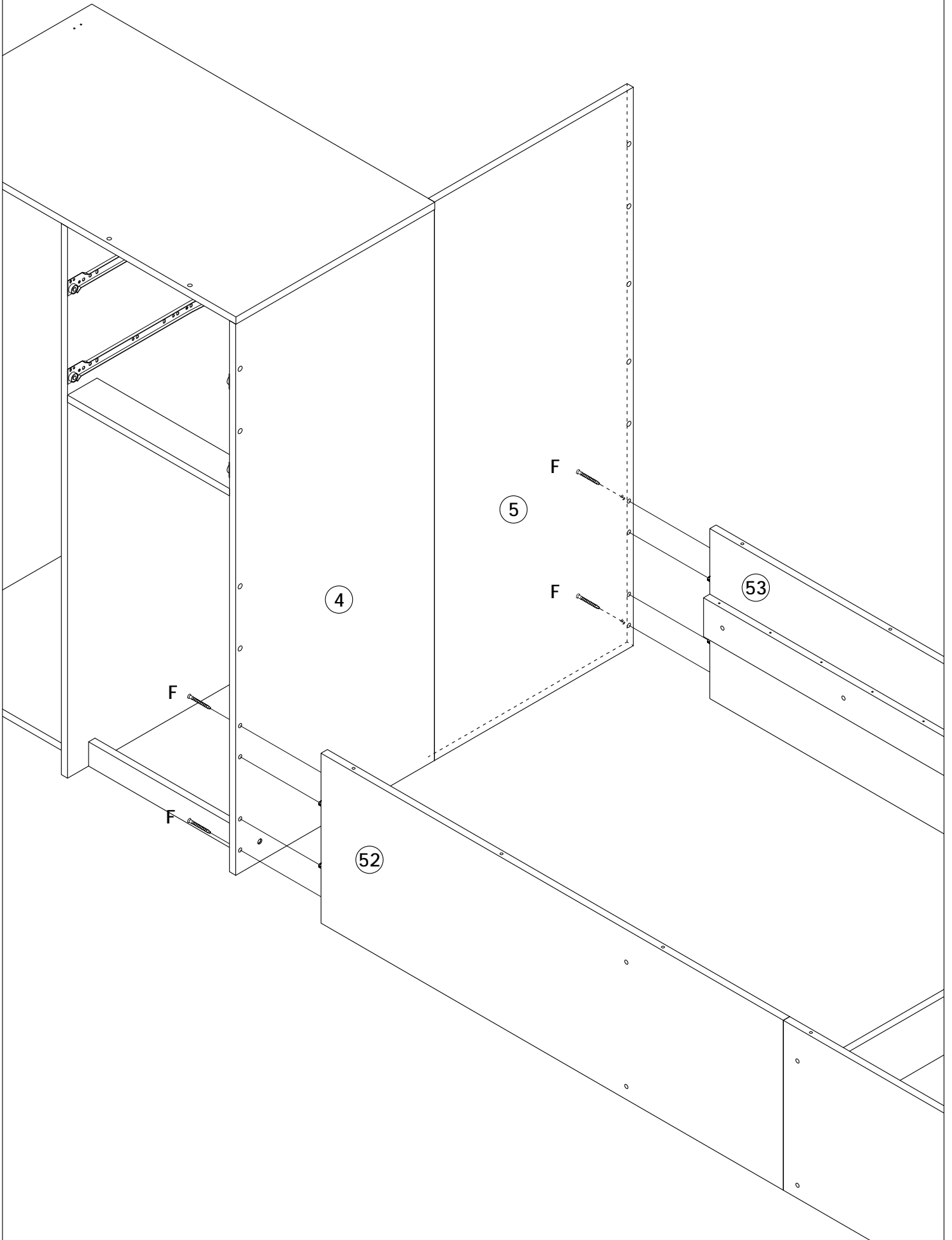
16

F



7 x 50MM

4PCS



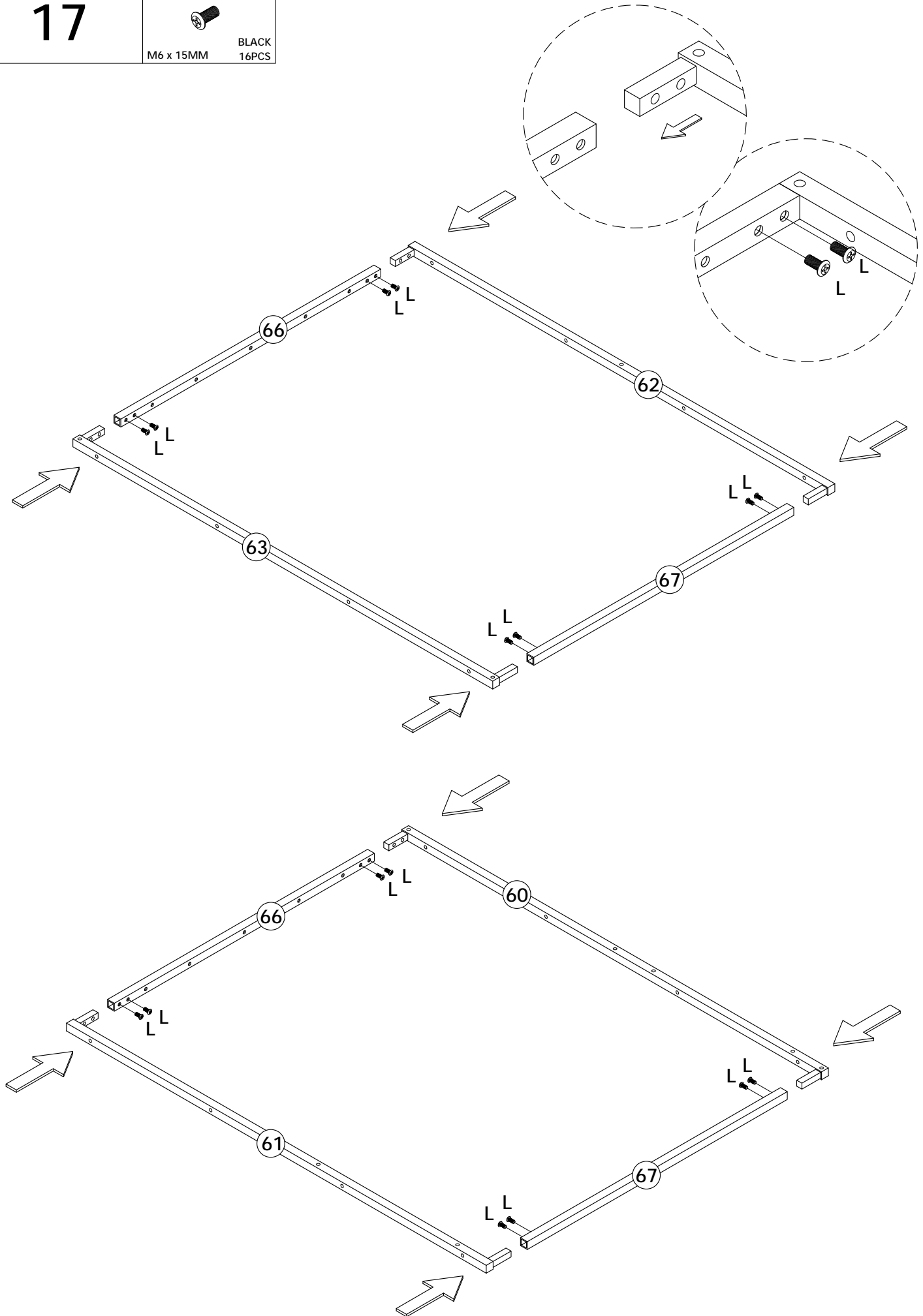
17

L



M6 x 15MM

BLACK
16PCS



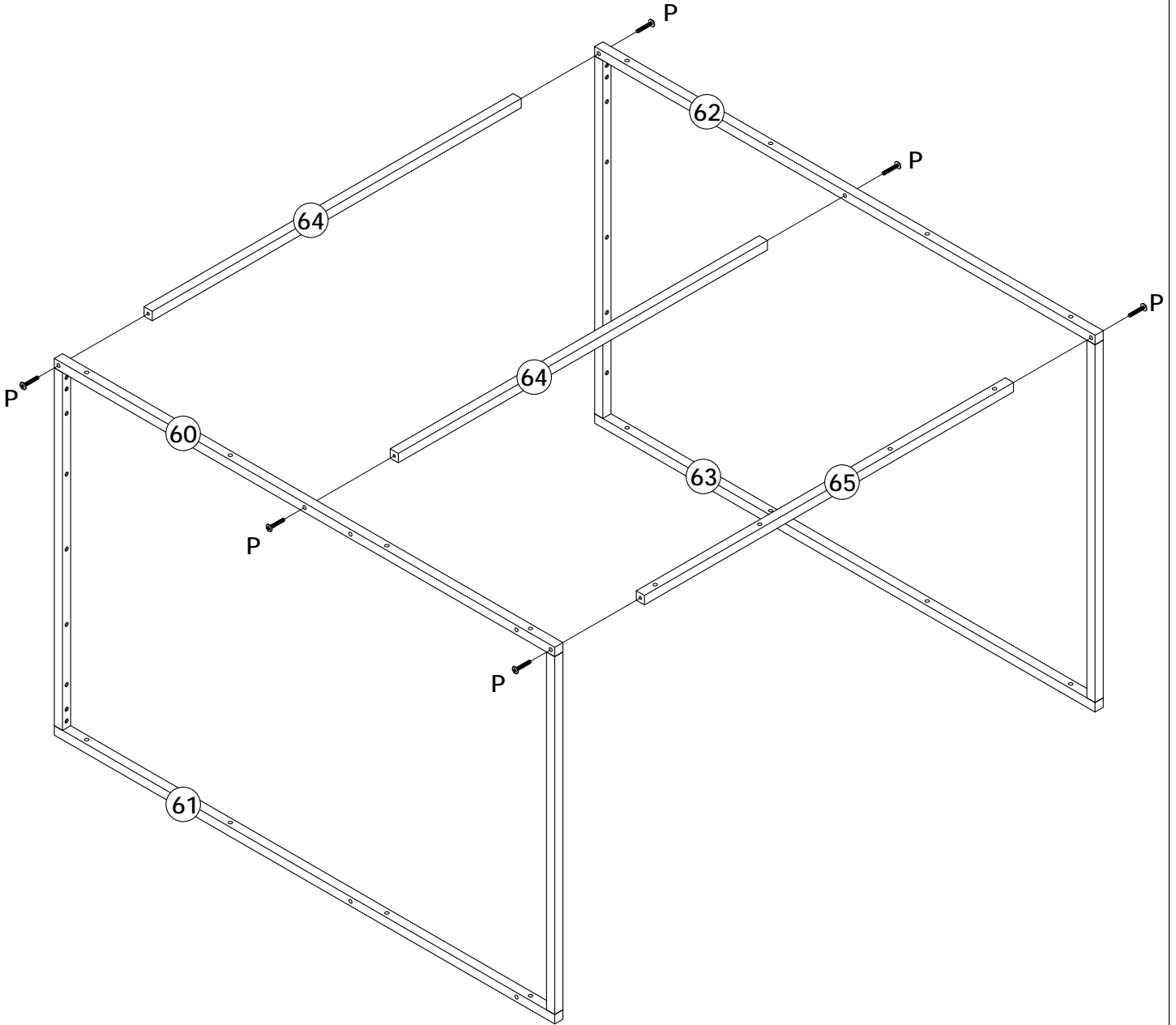
18

P



M6 x 35MM

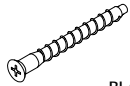
BLACK
6PCS



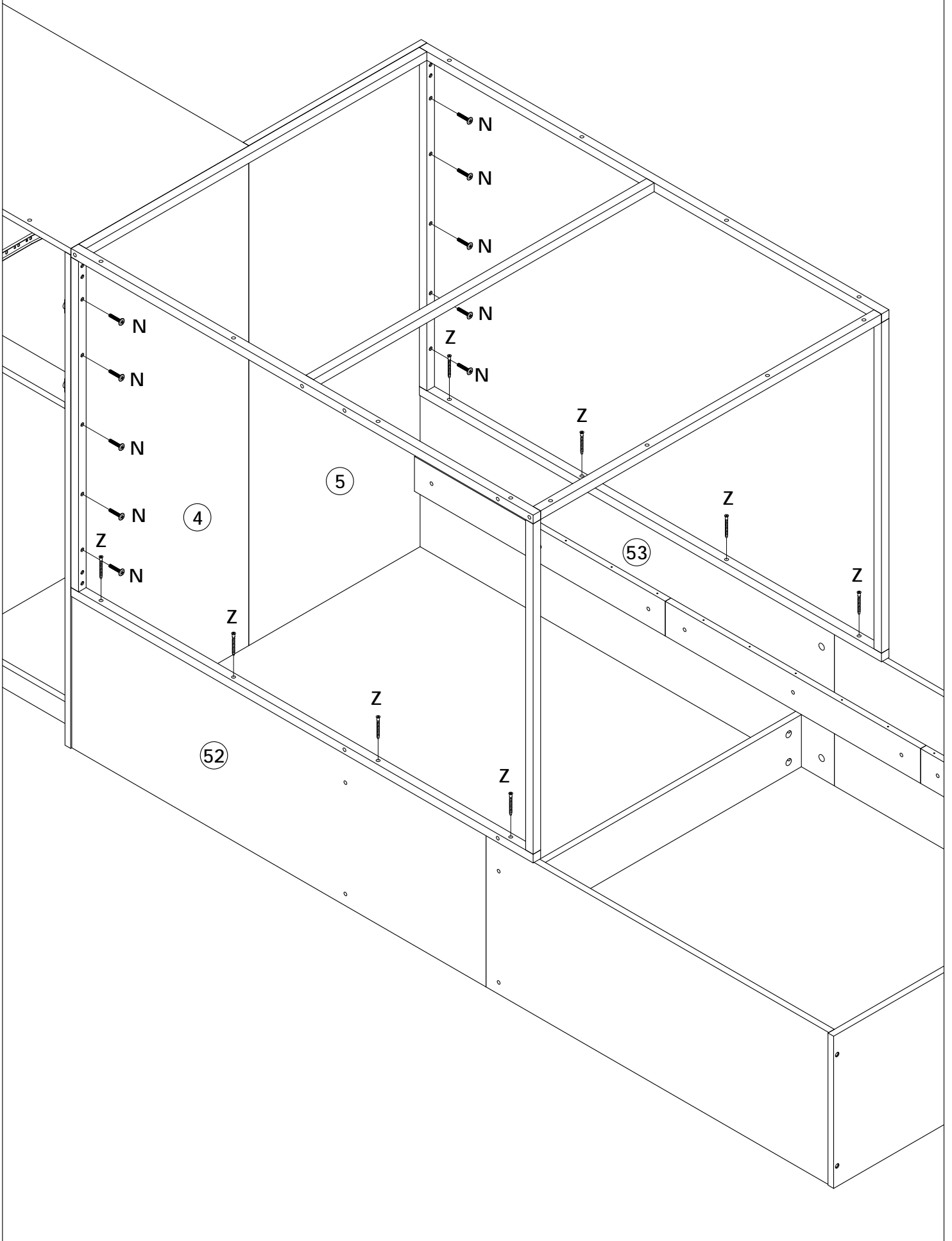
19

N

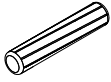
M6 x 30MM

BLACK
10PCS**Z**

7 x 50MM

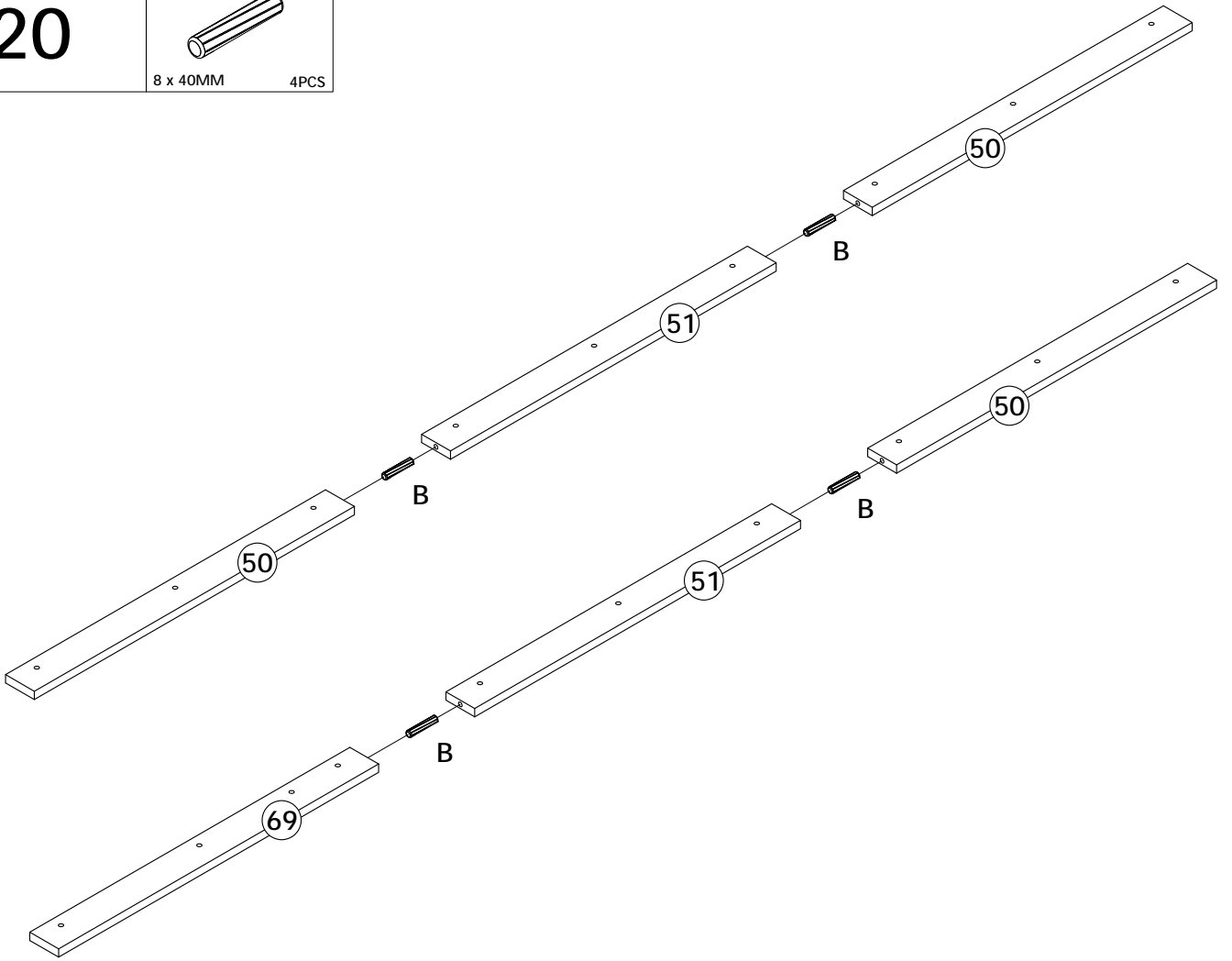
BLACK
8PCS

20

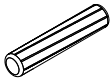
B

8 x 40MM

4PCS

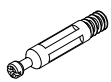


21

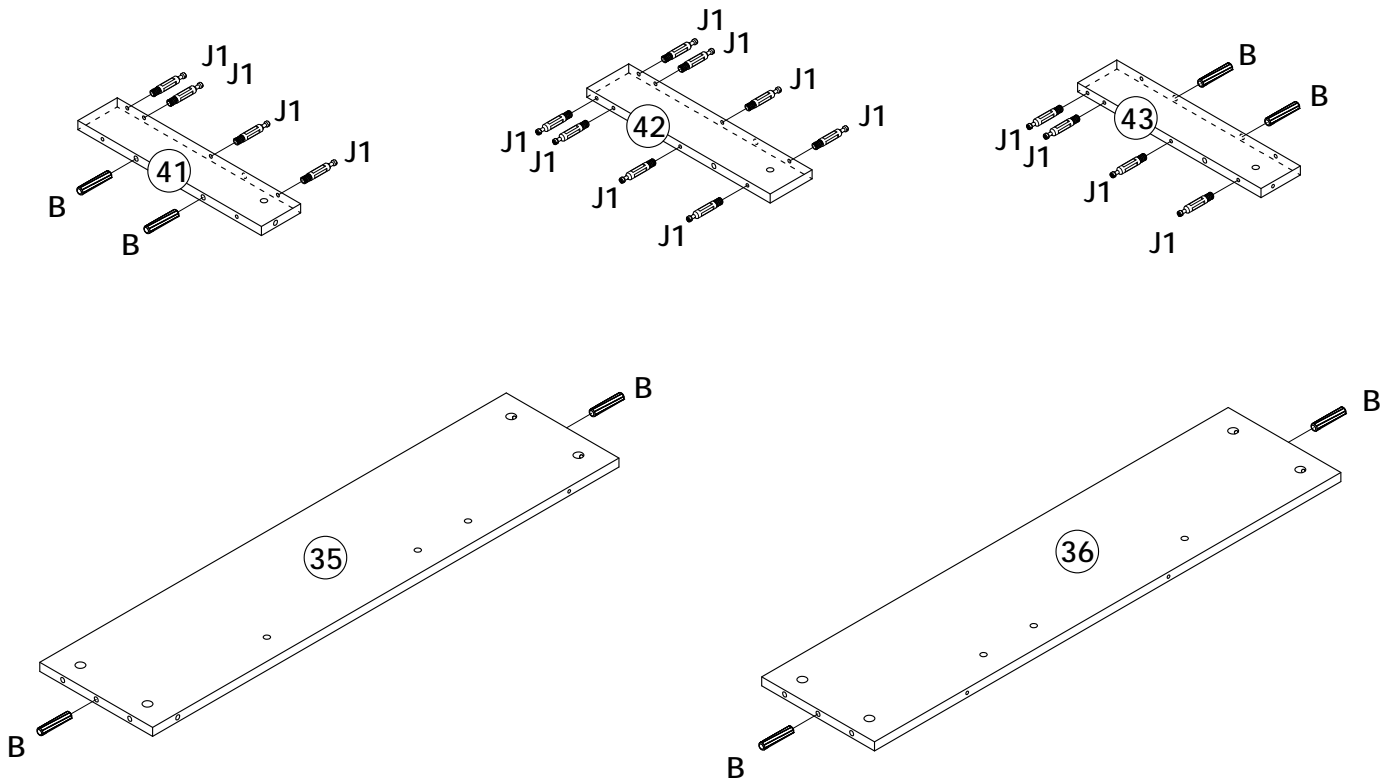
B

8 x 40MM

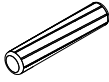
8PCS

J1

16PCS

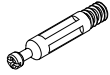


22

B

8 x 40MM

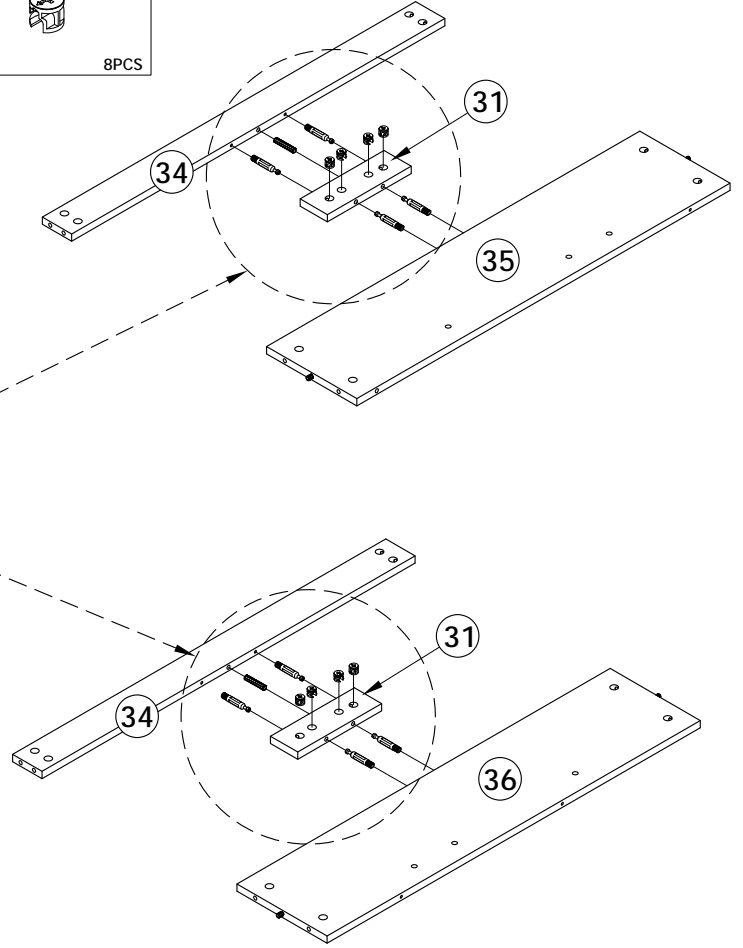
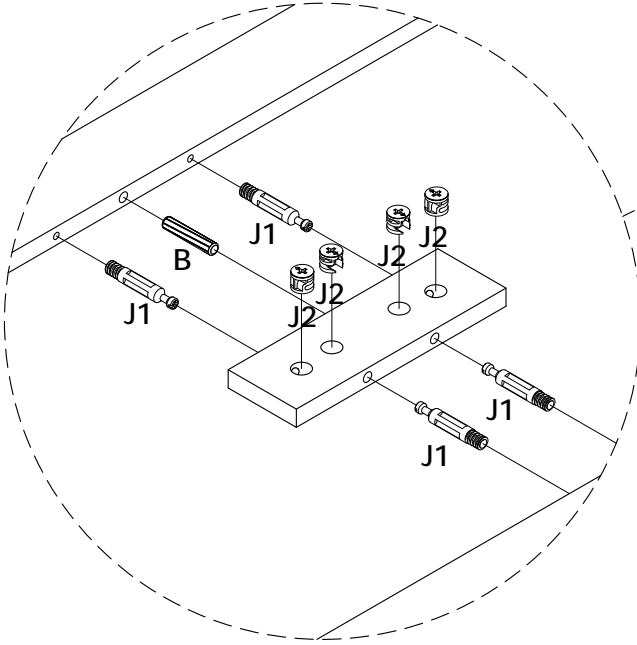
2PCS

J1

8PCS

J2

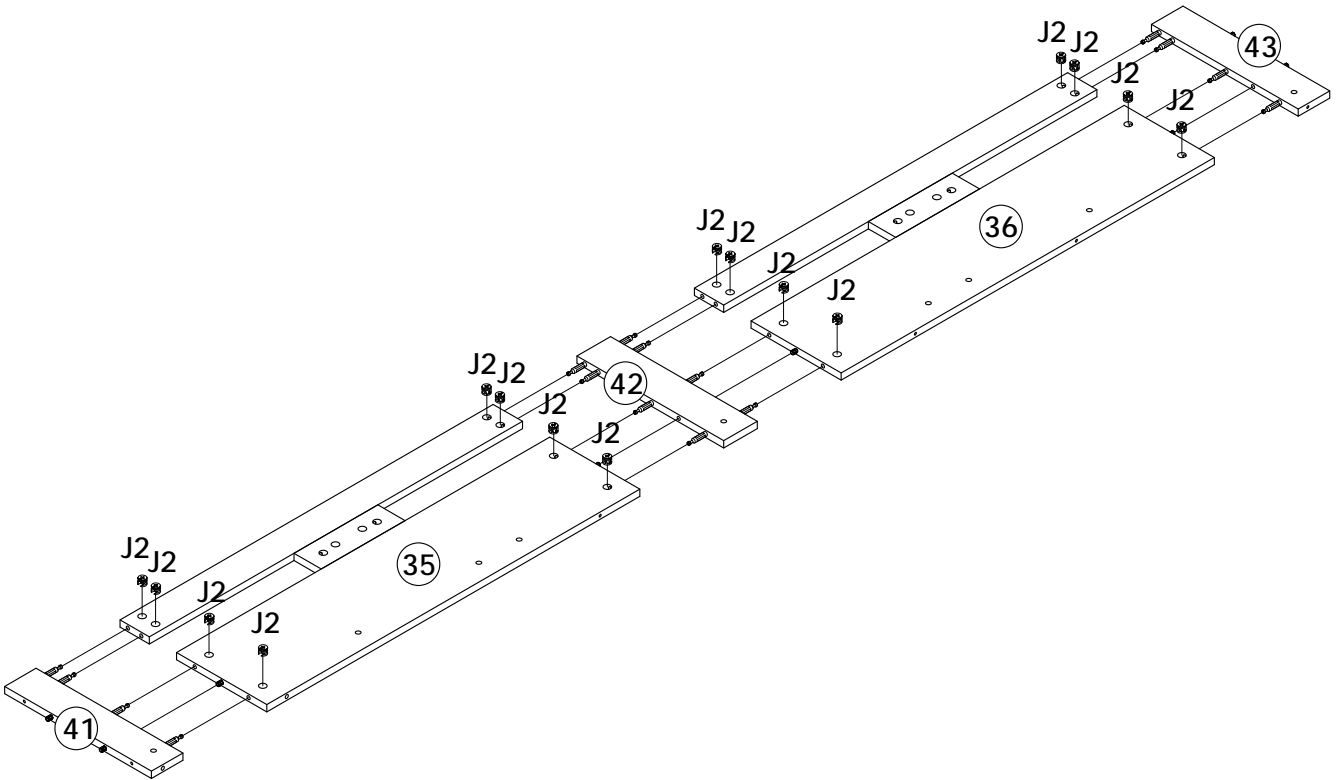
8PCS



23

J2

16PCS

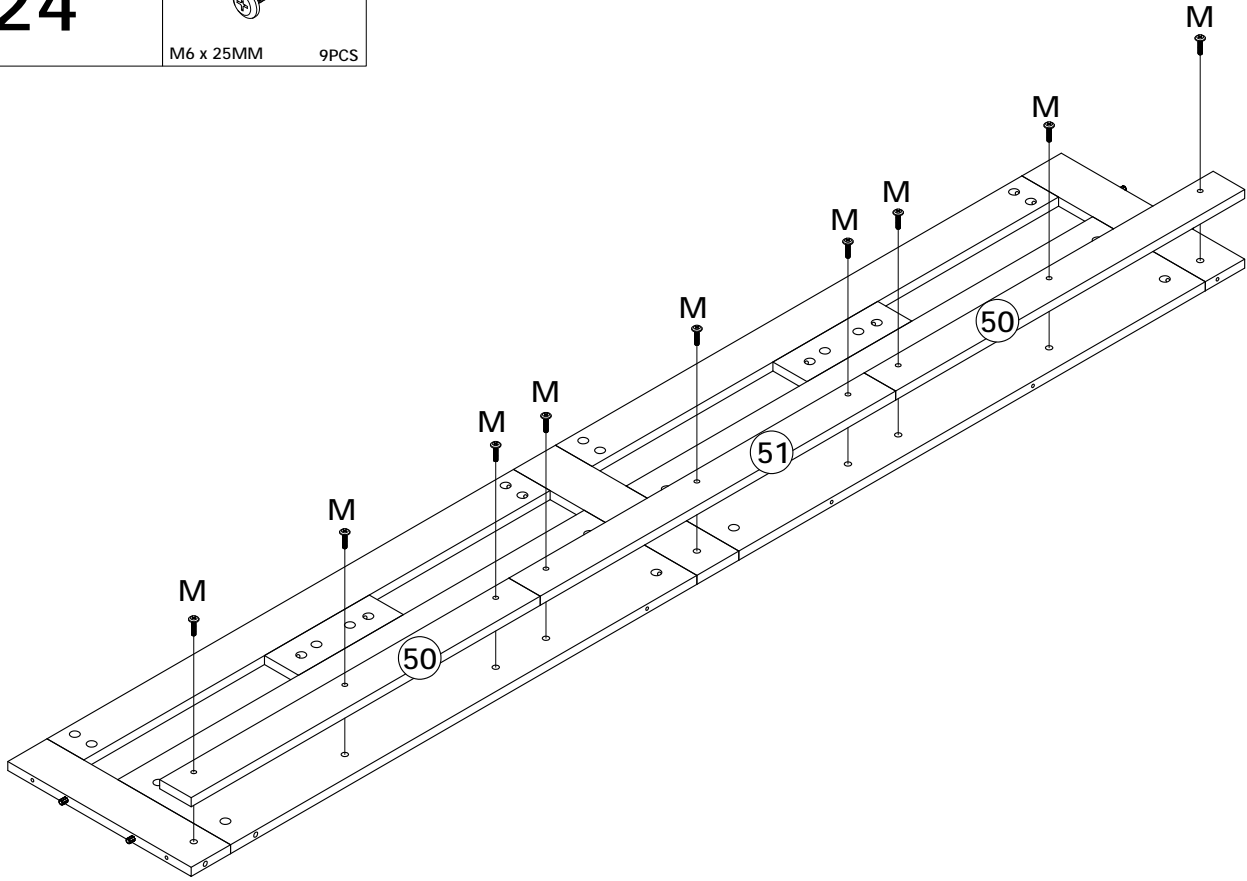


24

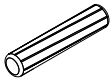
M

M6 x 25MM

9PCS

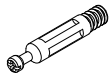


25

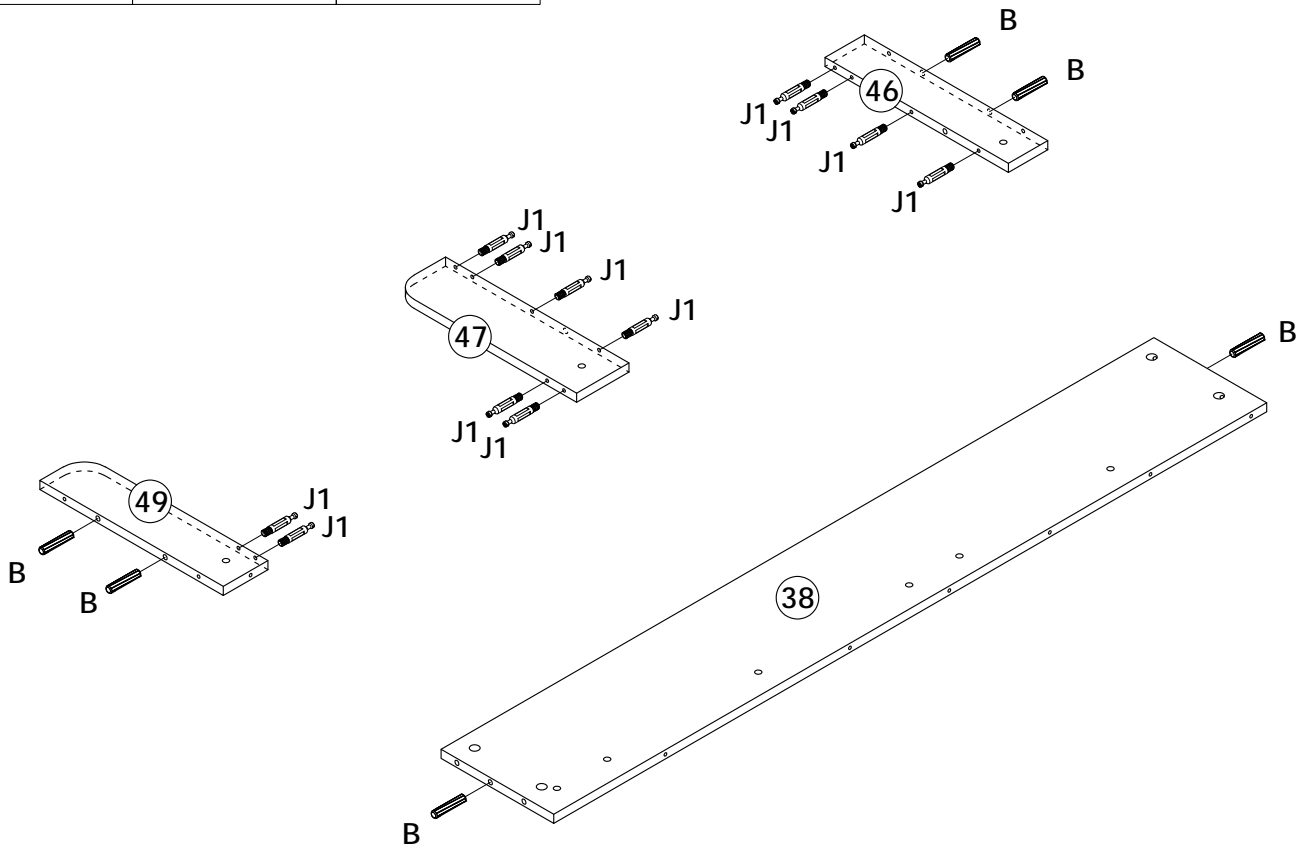
B

8 x 40MM

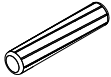
6PCS

J1

12PCS

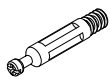


26

B

8 x 40MM

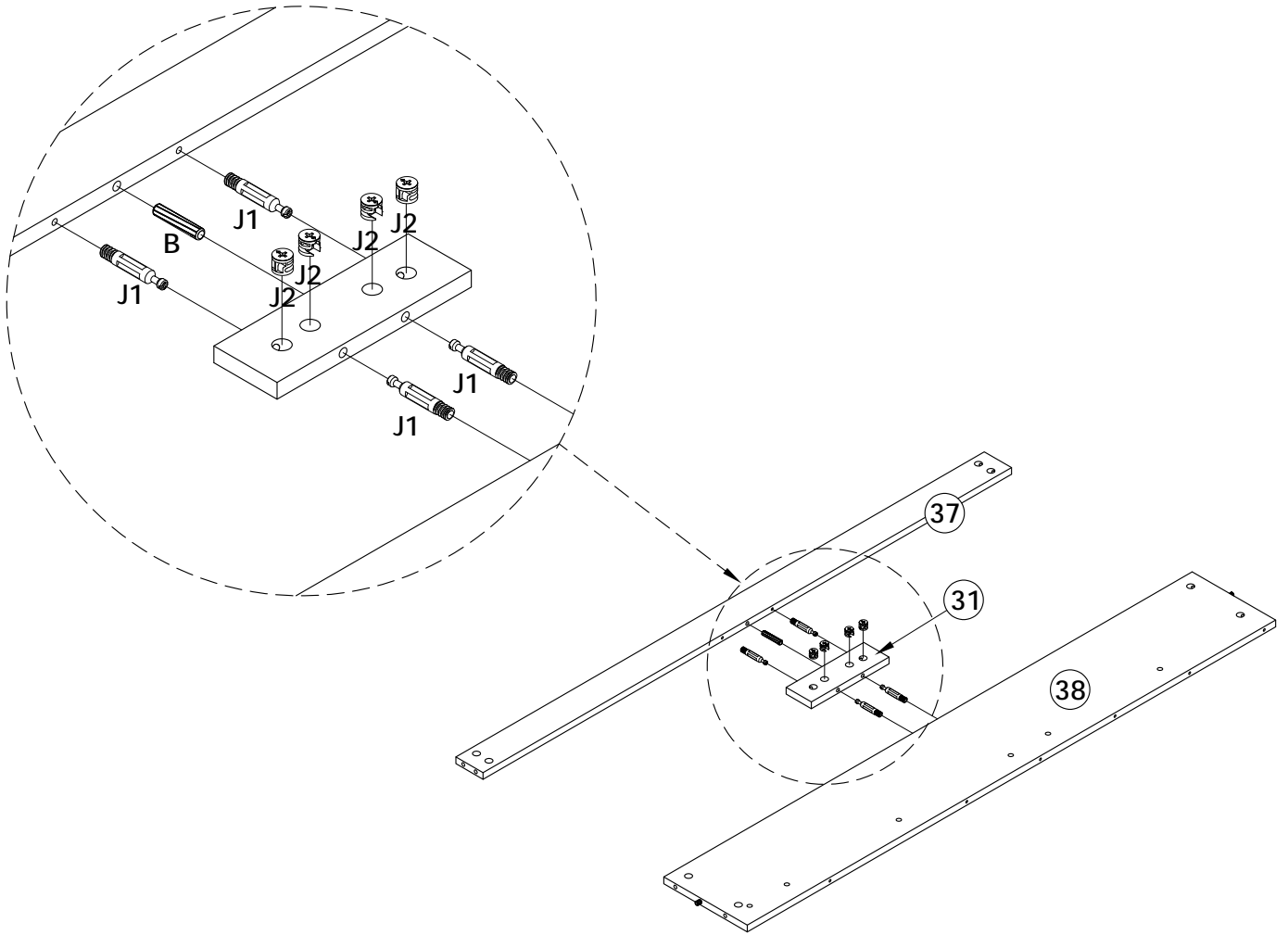
1PC

J1

4PCS

J2

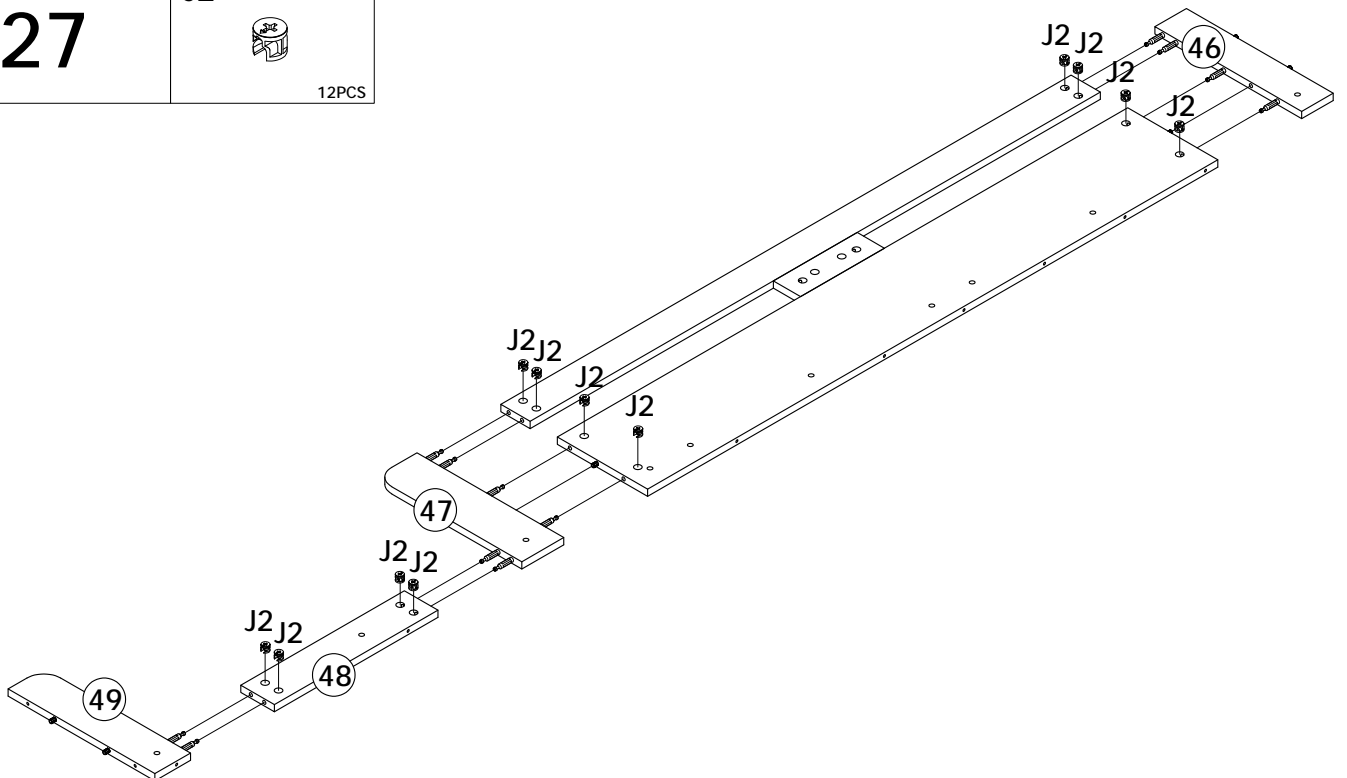
4PCS



27

J2

12PCS

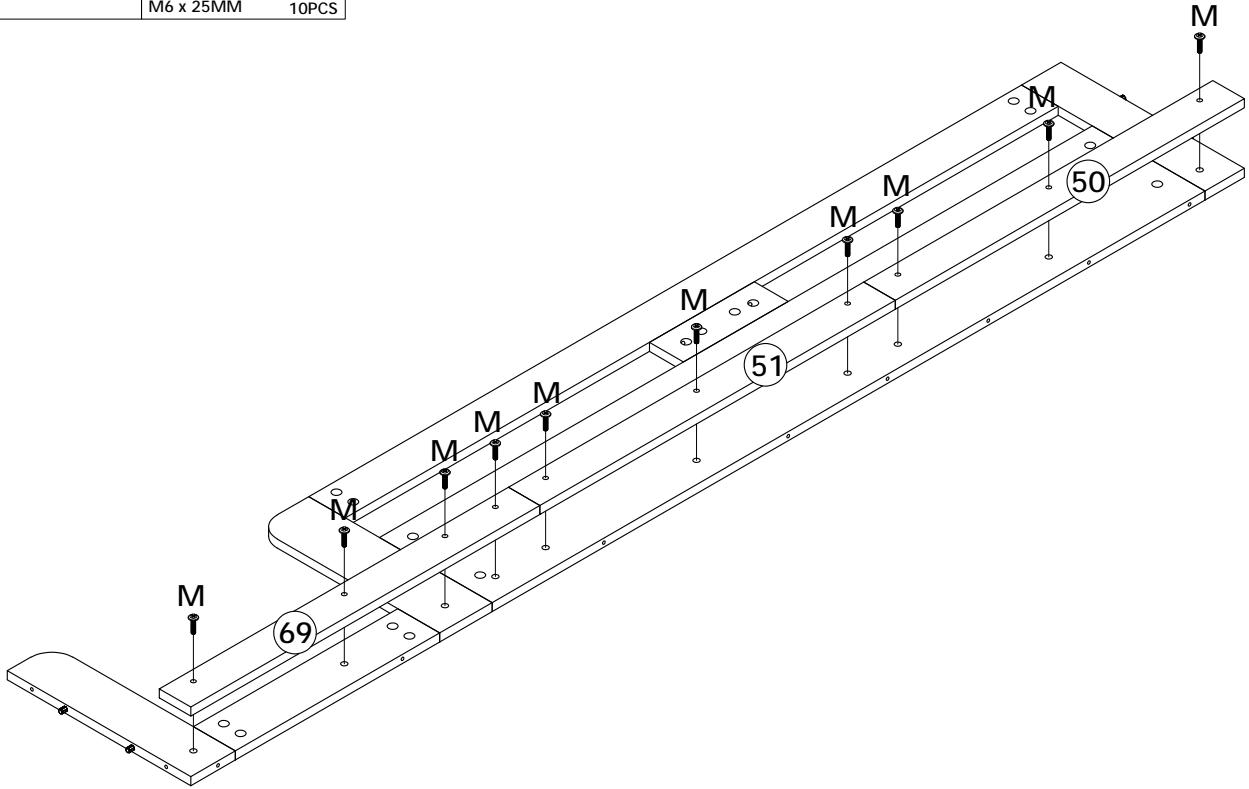


28

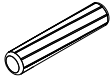
M

M6 x 25MM

10PCS

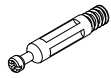


29

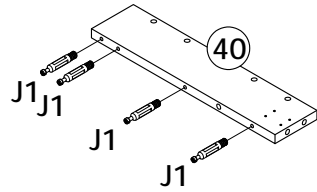
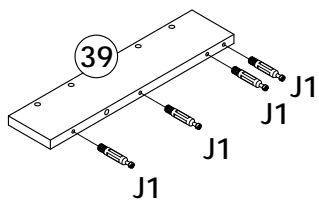
B

8 x 40MM

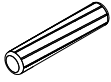
2PCS

J1

8PCS

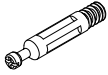


30

B

8 x 40MM

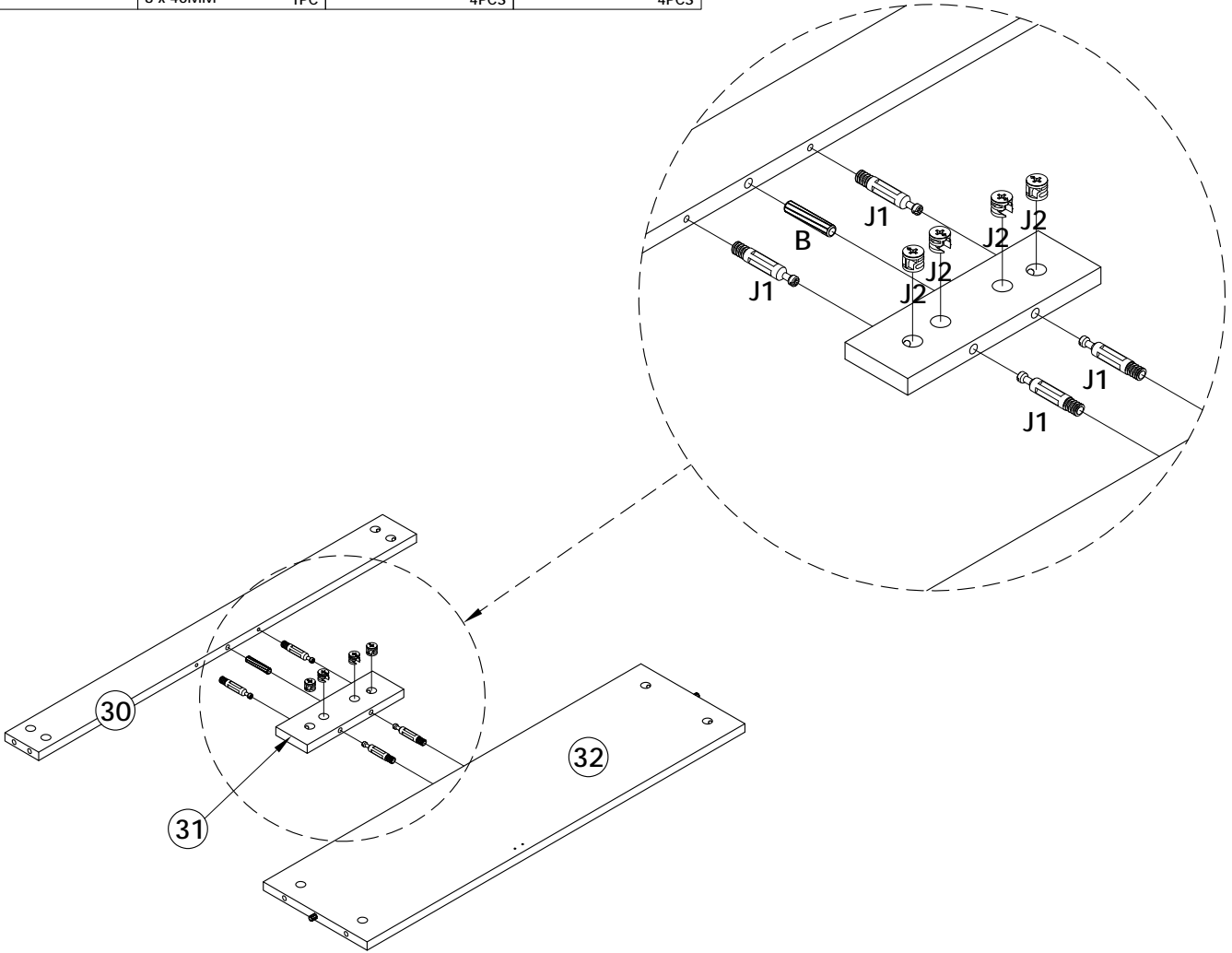
1PC

J1

4PCS

J2

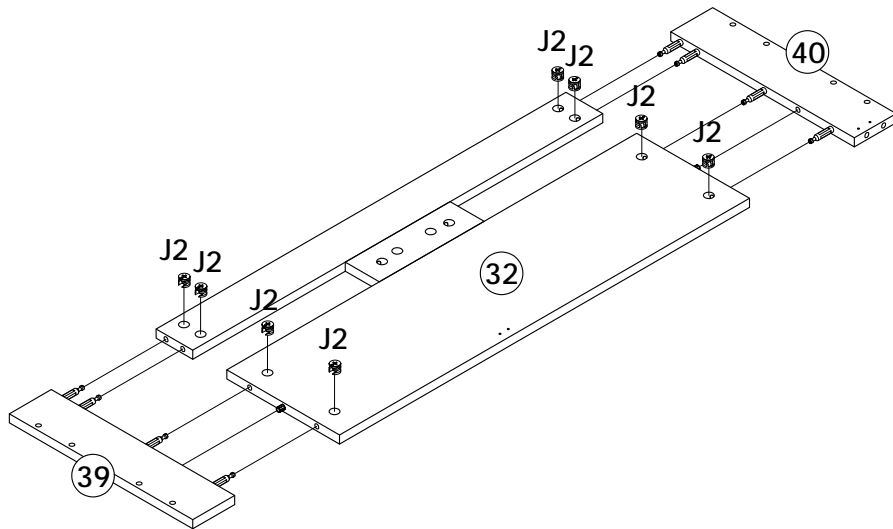
4PCS



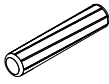
31

J2

8PCS

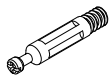


32

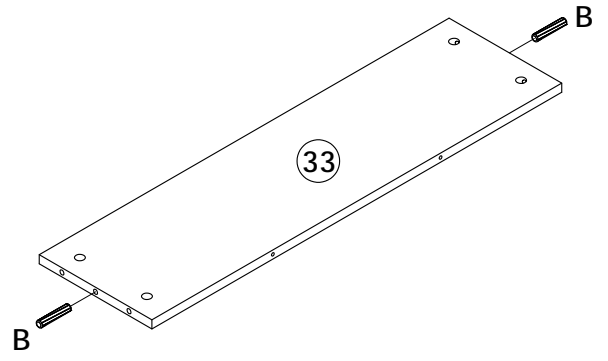
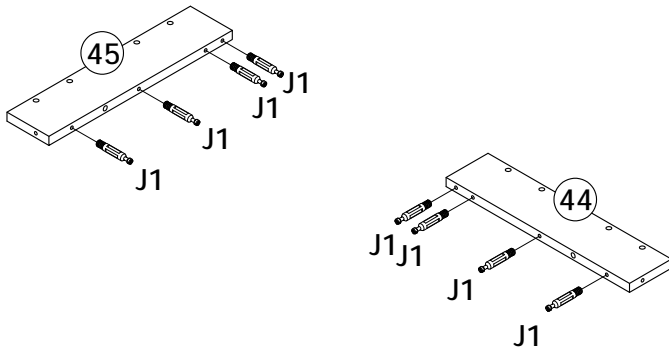
B

8 x 40MM

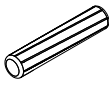
2PCS

J1

8PCS

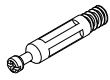


33

B

8 x 40MM

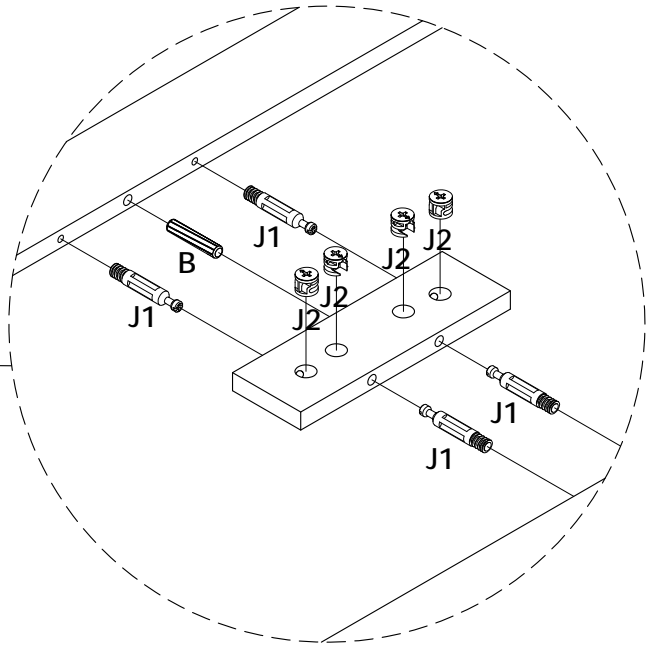
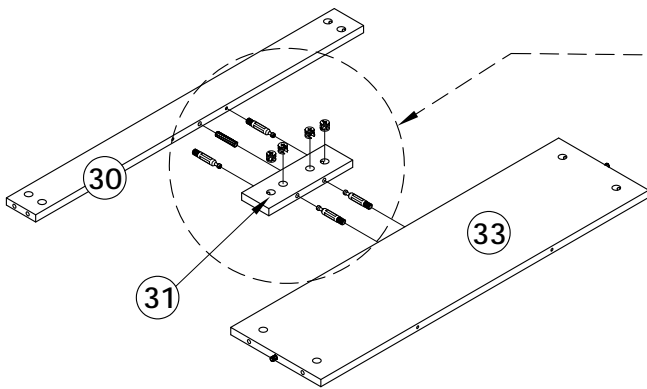
1PC

J1

4PCS

J2

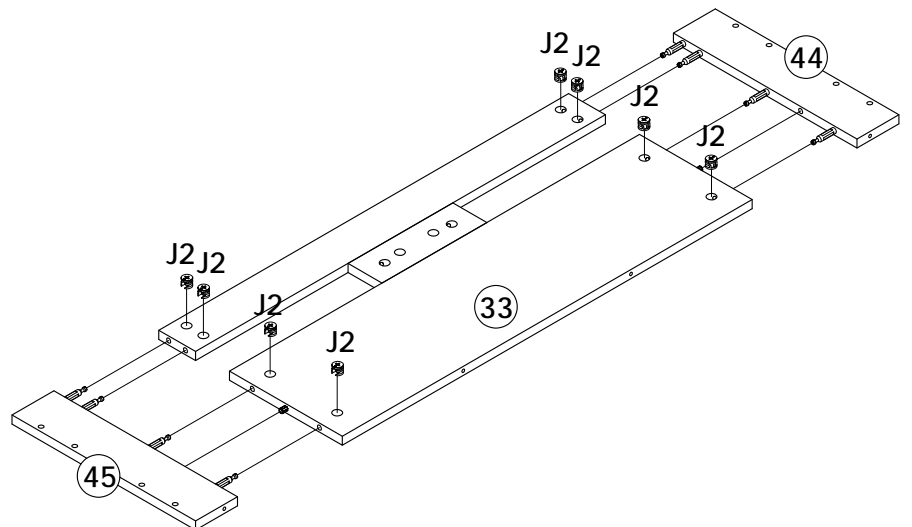
4PCS



34

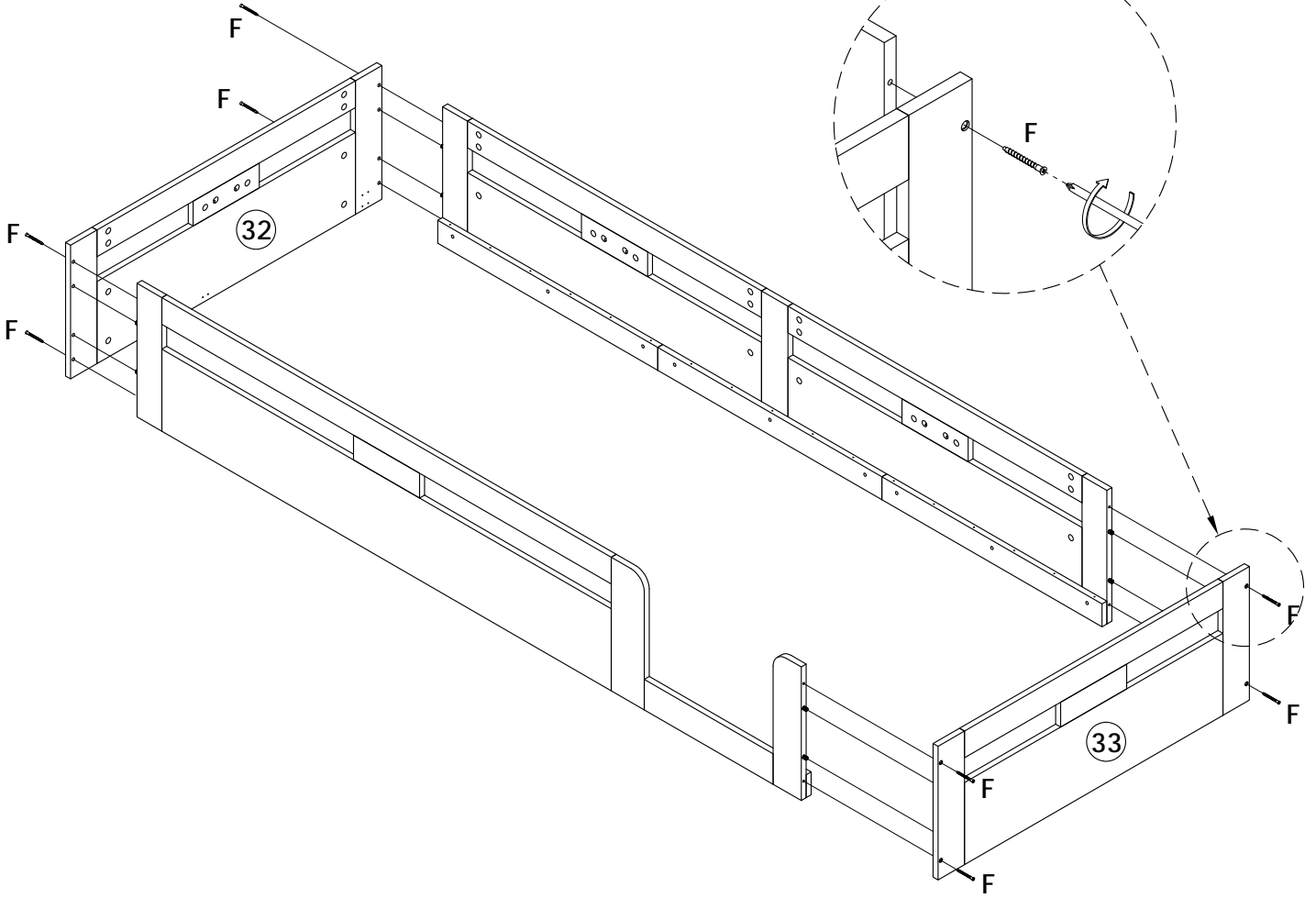
J2

8PCS



35

F
7 x 50MM 8PCS

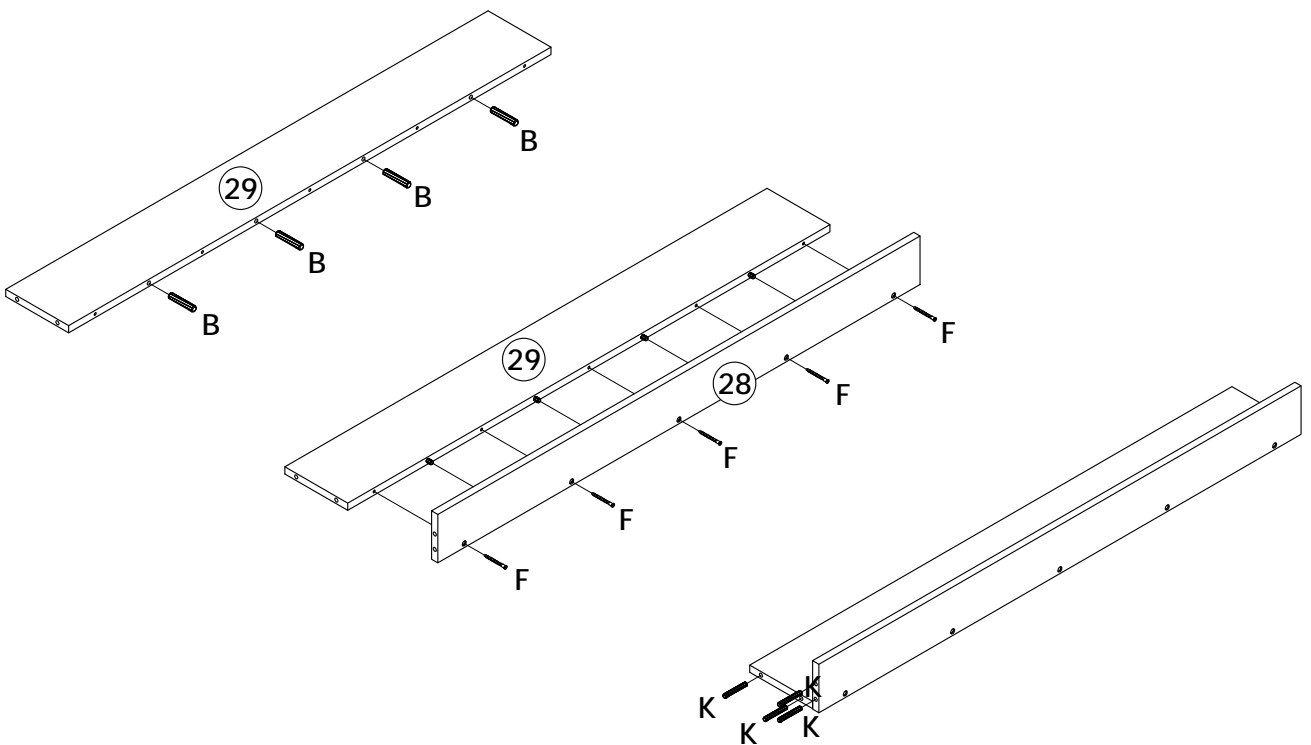


36

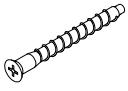
B
8 x 40MM 4PCS

F
7 x 50MM 5PCS

K
8 x 60MM 4PCS



37

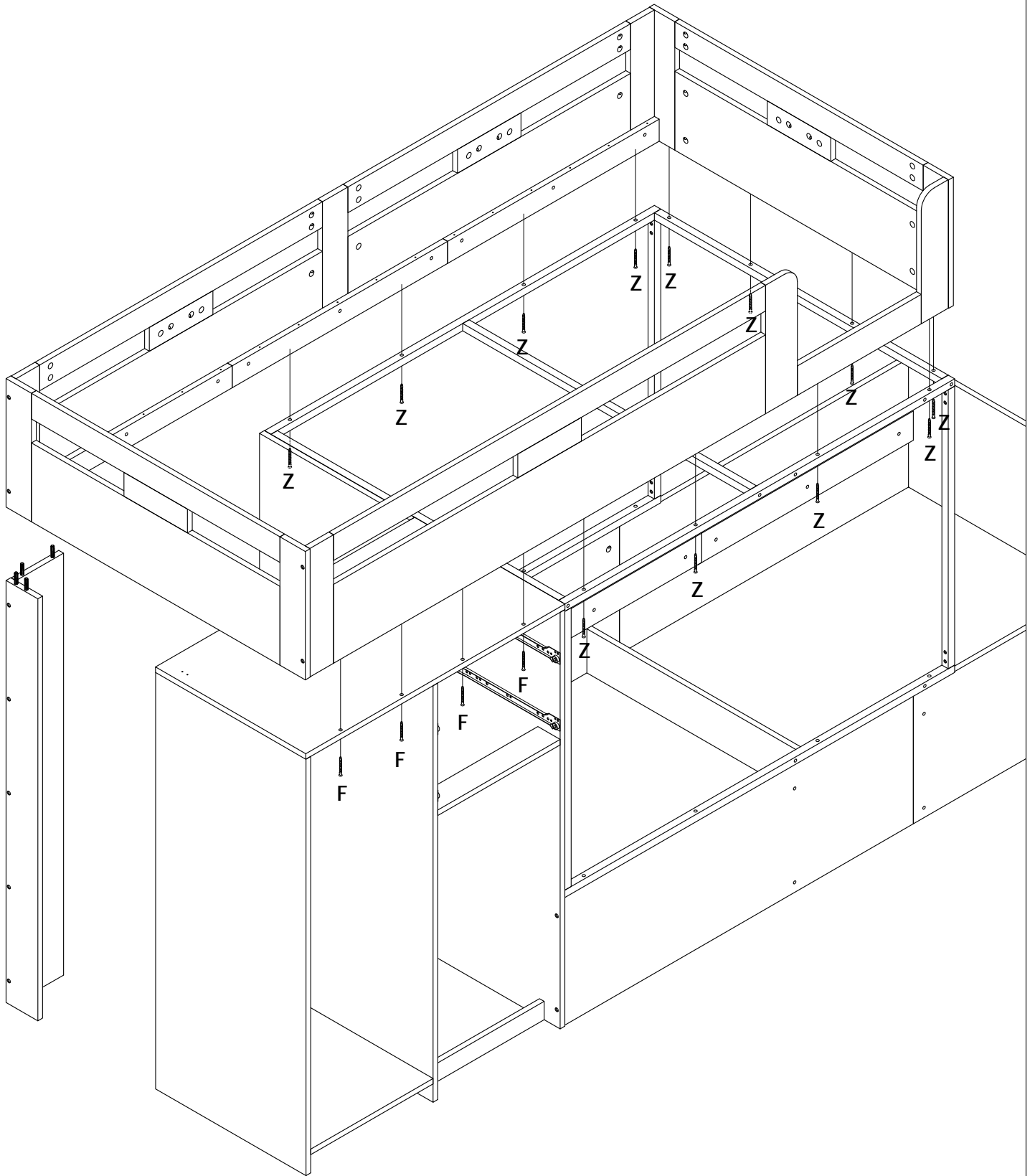
F

7 x 50MM

4PCS

Z

7 x 50MM

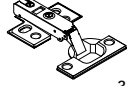
BLACK
12PCS

39

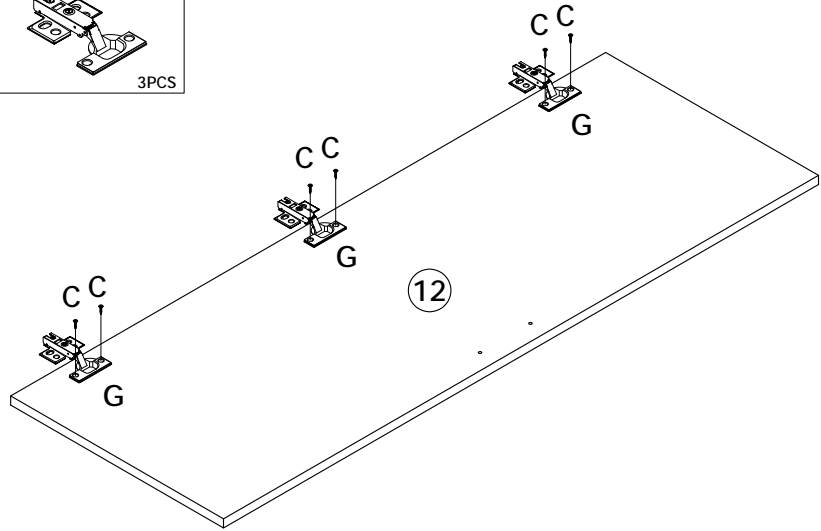
C

3.5 x 14MM

6PCS

G

3PCS



40

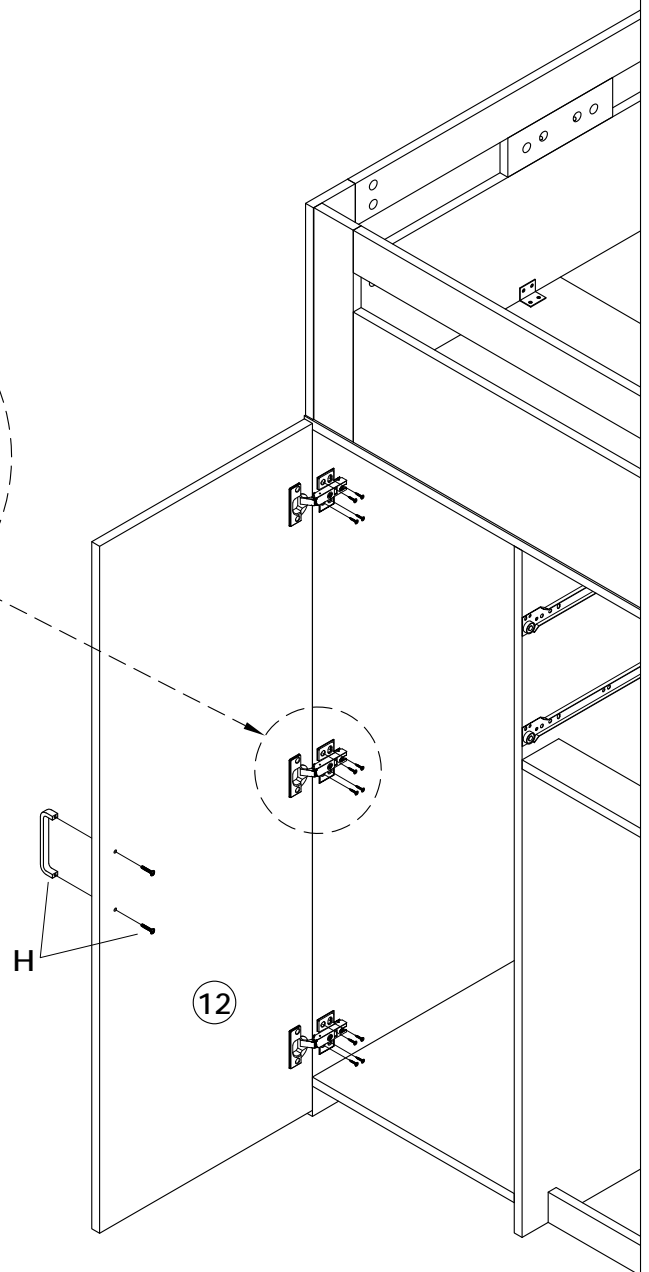
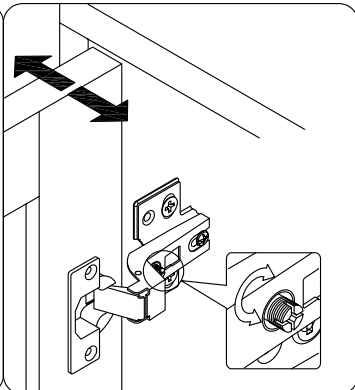
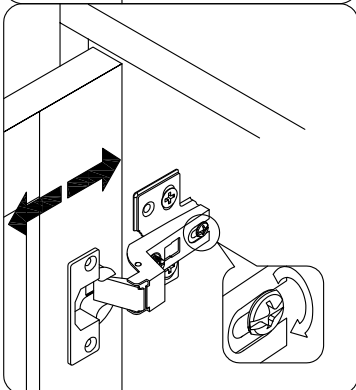
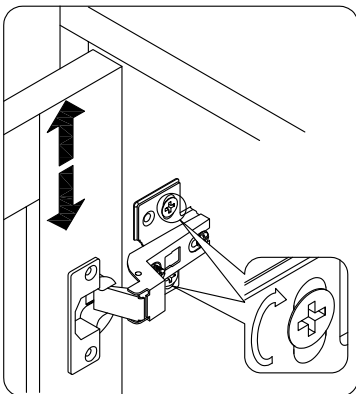
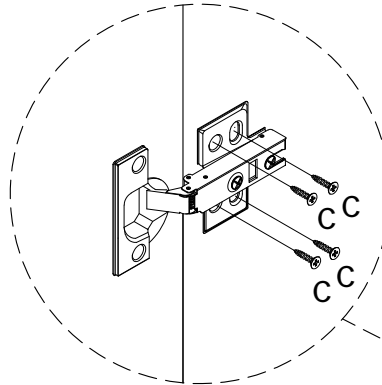
C

3.5 x 14MM

12PCS

H

1SET



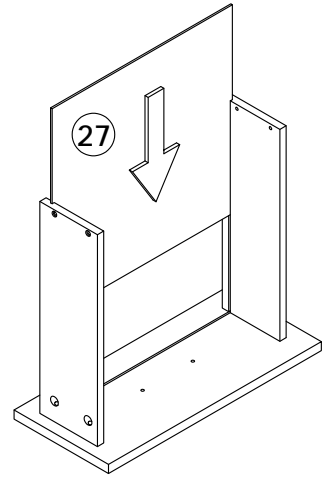
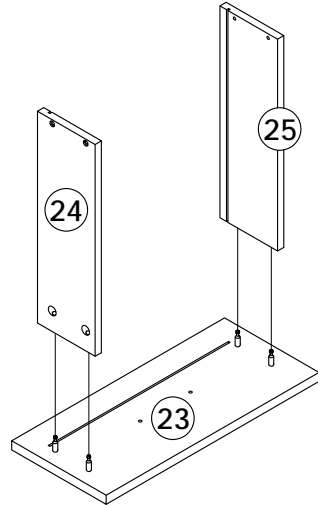
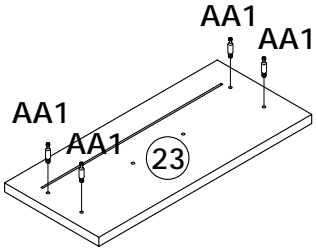
41

AA1



8PCS

x 2



42

AA2



8PCS

C



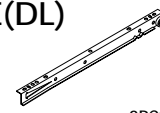
3.5 x 14MM 8PCS

D



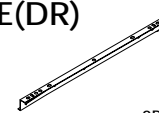
3.5 x 30MM 8PCS

E(DL)



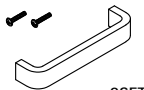
2PCS

E(DR)



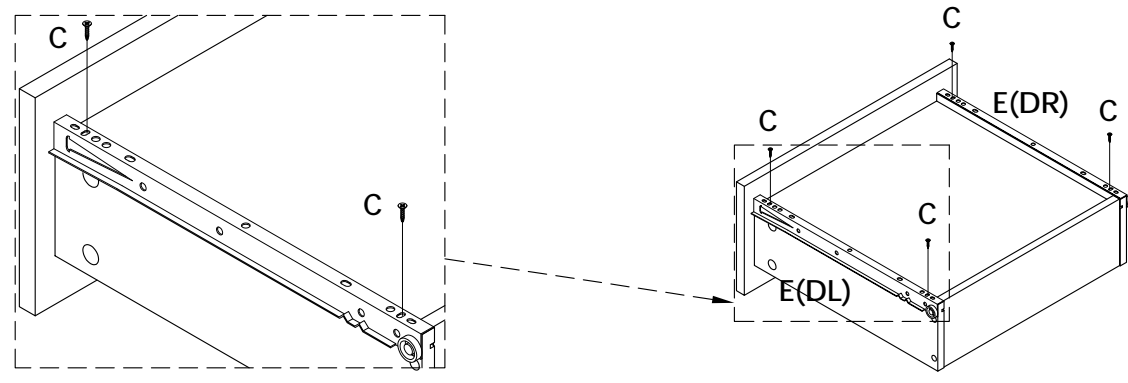
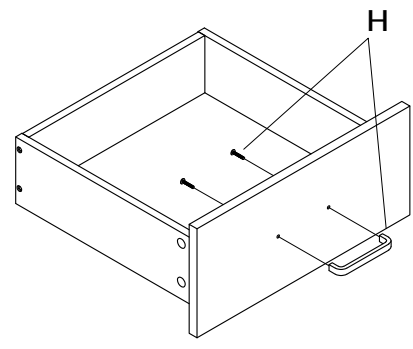
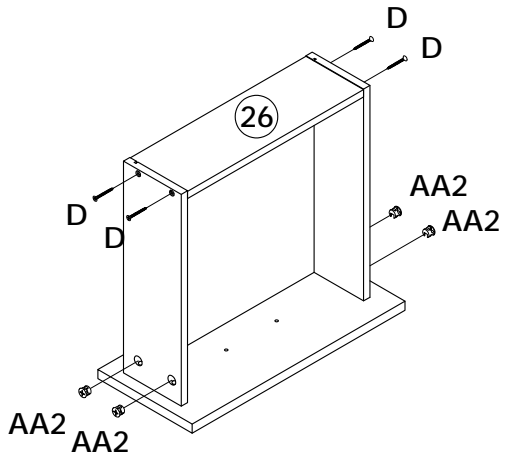
2PCS

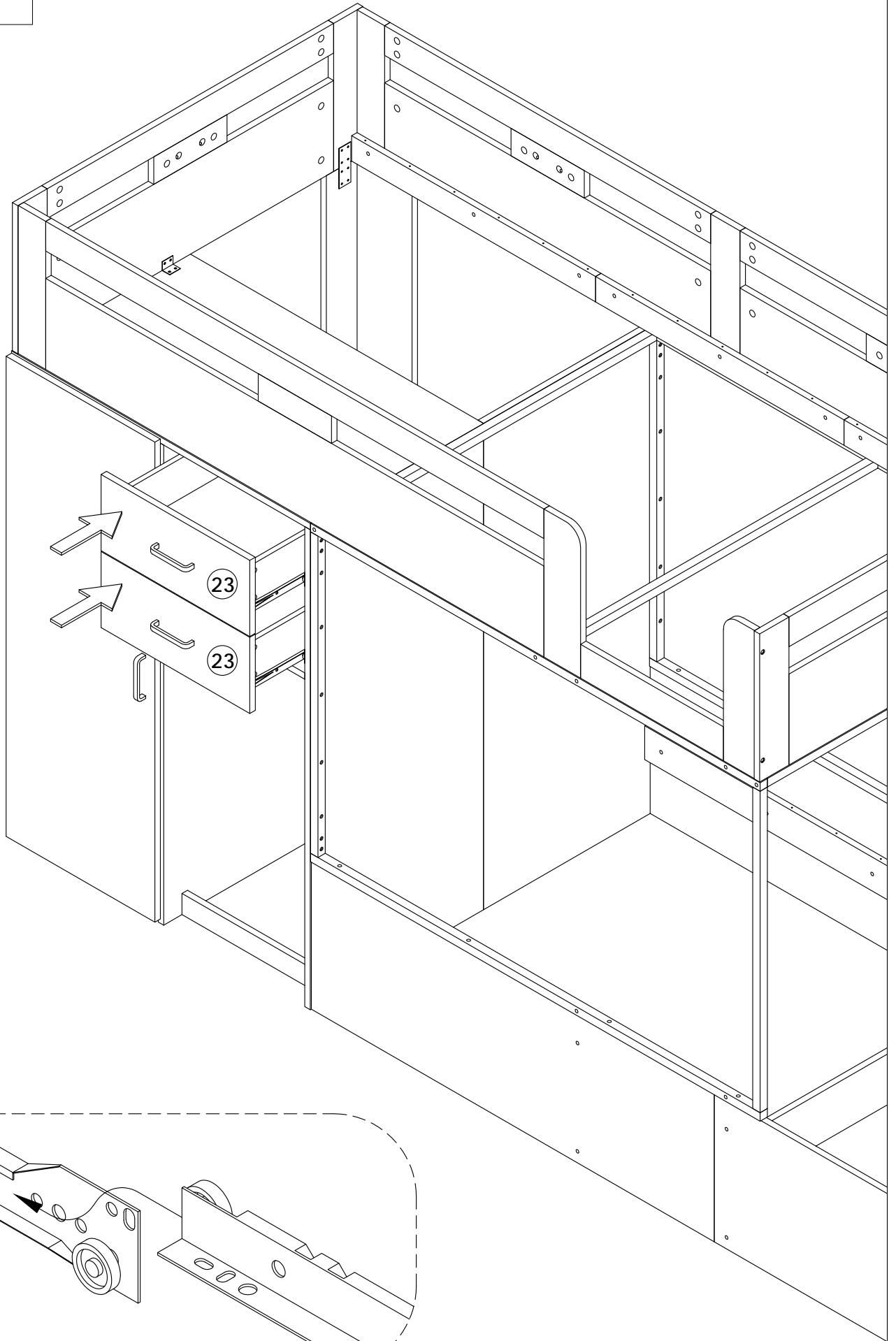
H



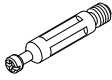
2SETS

x 2

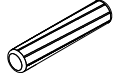




44

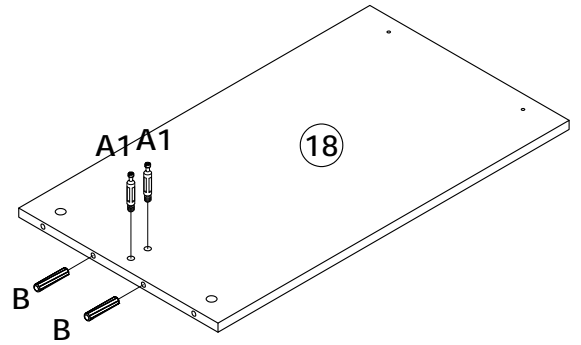
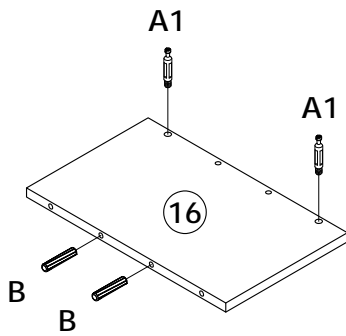
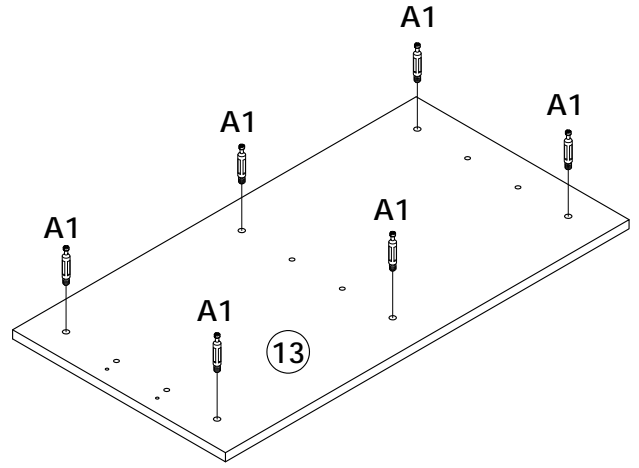
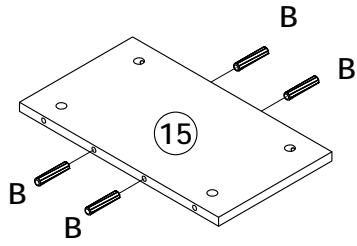
A1

10PCS

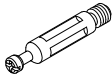
B

8 x 40MM

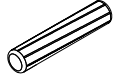
8PCS



45

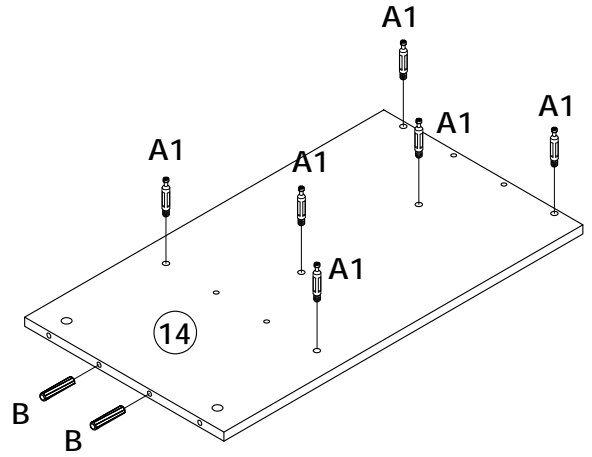
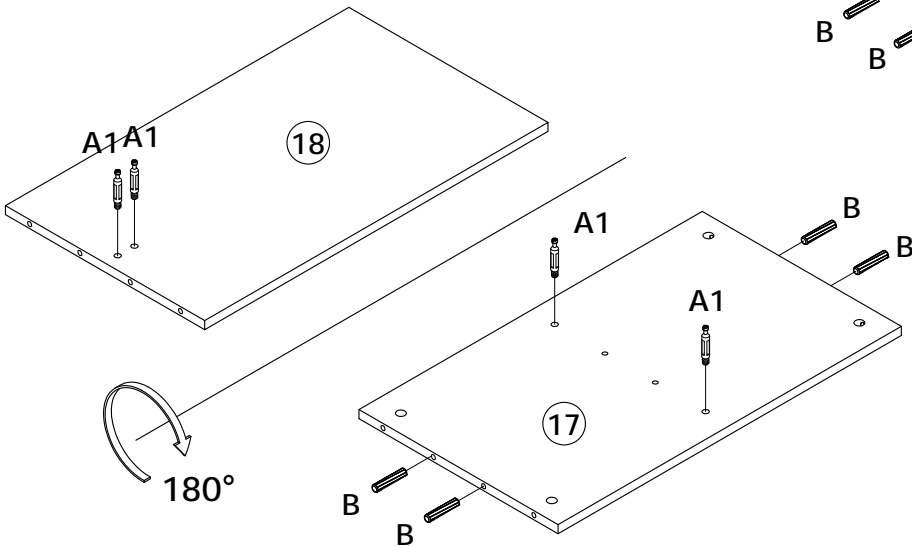
A1

10PCS

B

8 x 40MM

6PCS

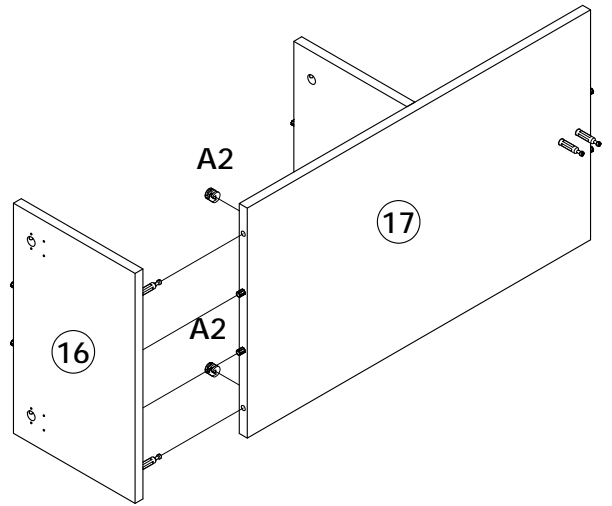
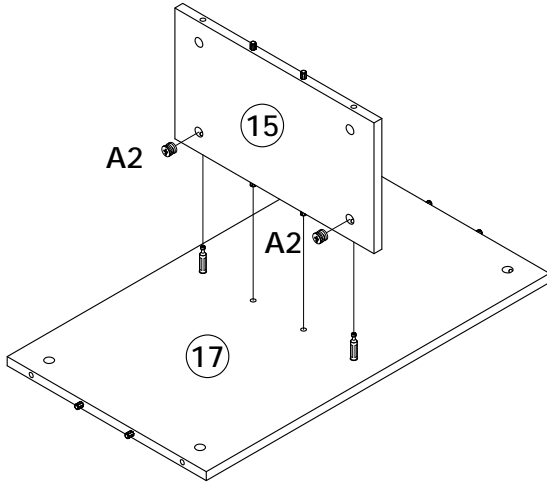
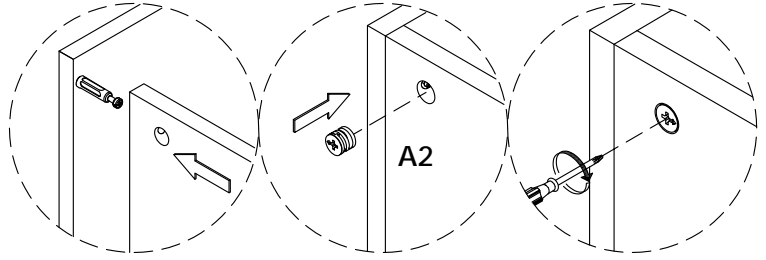


46

A2



4PCS

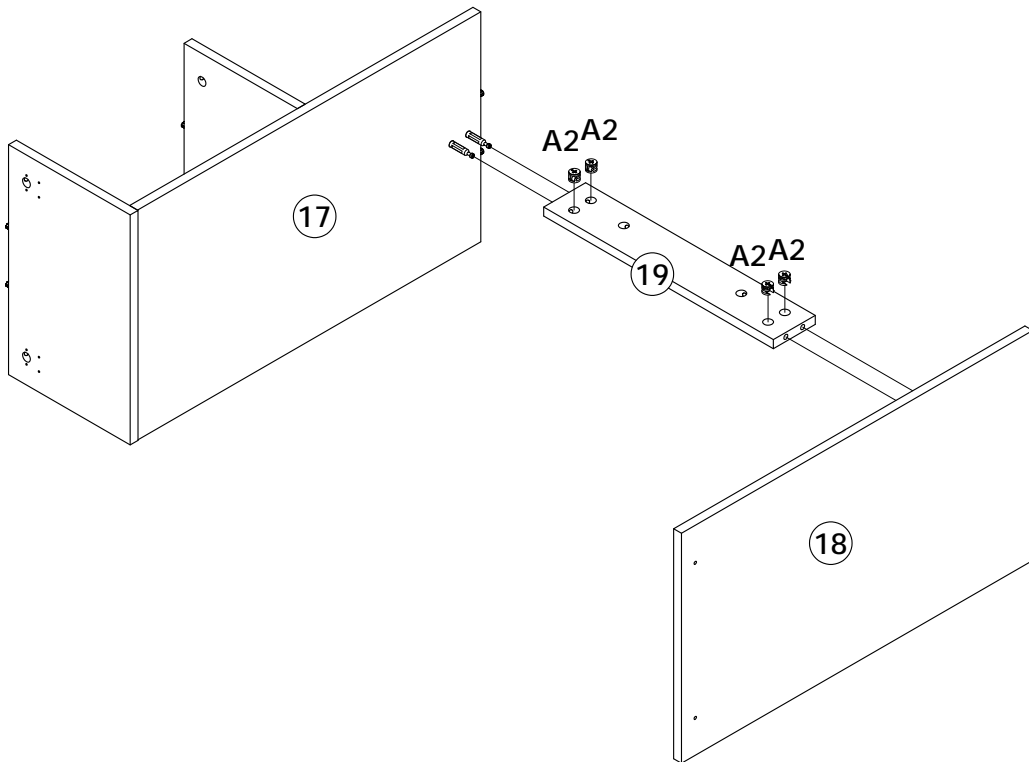


47

A2



4PCS

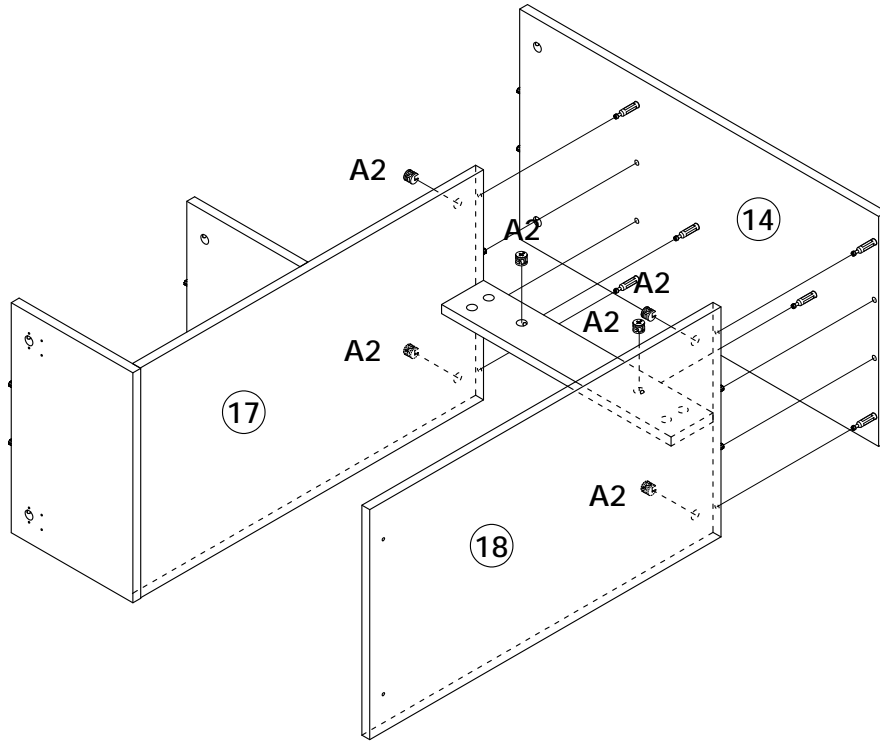


48

A2



6PCS

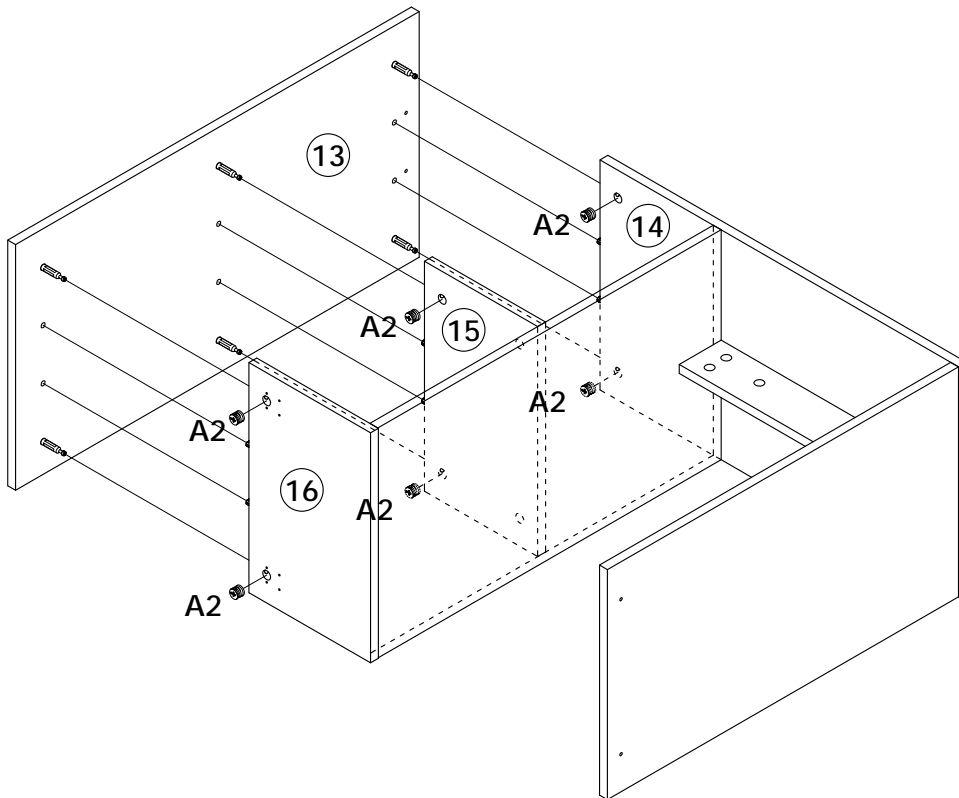


49

A2



6PCS



50

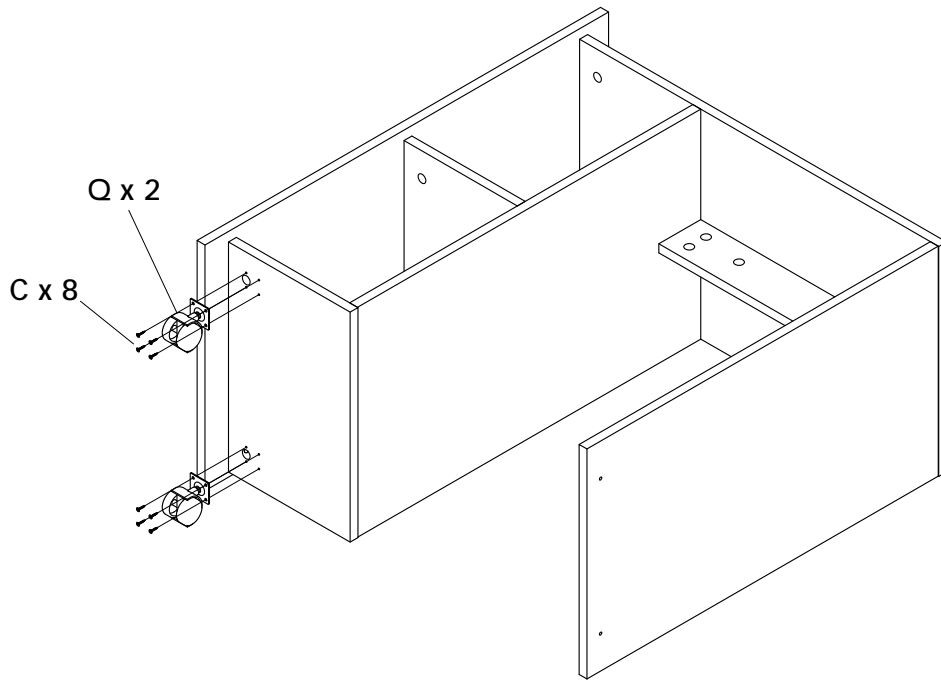
C

3.5 x 14MM

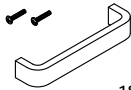
8PCS

Q

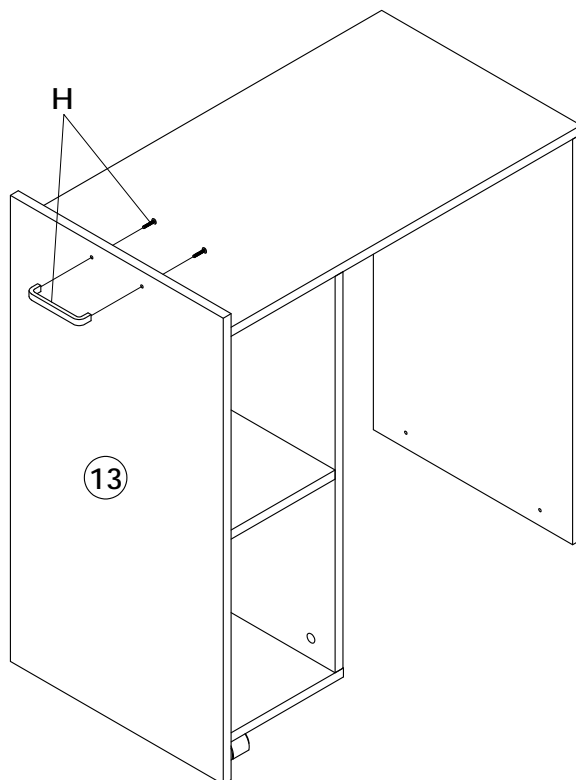
2PCS



51

H

1SET

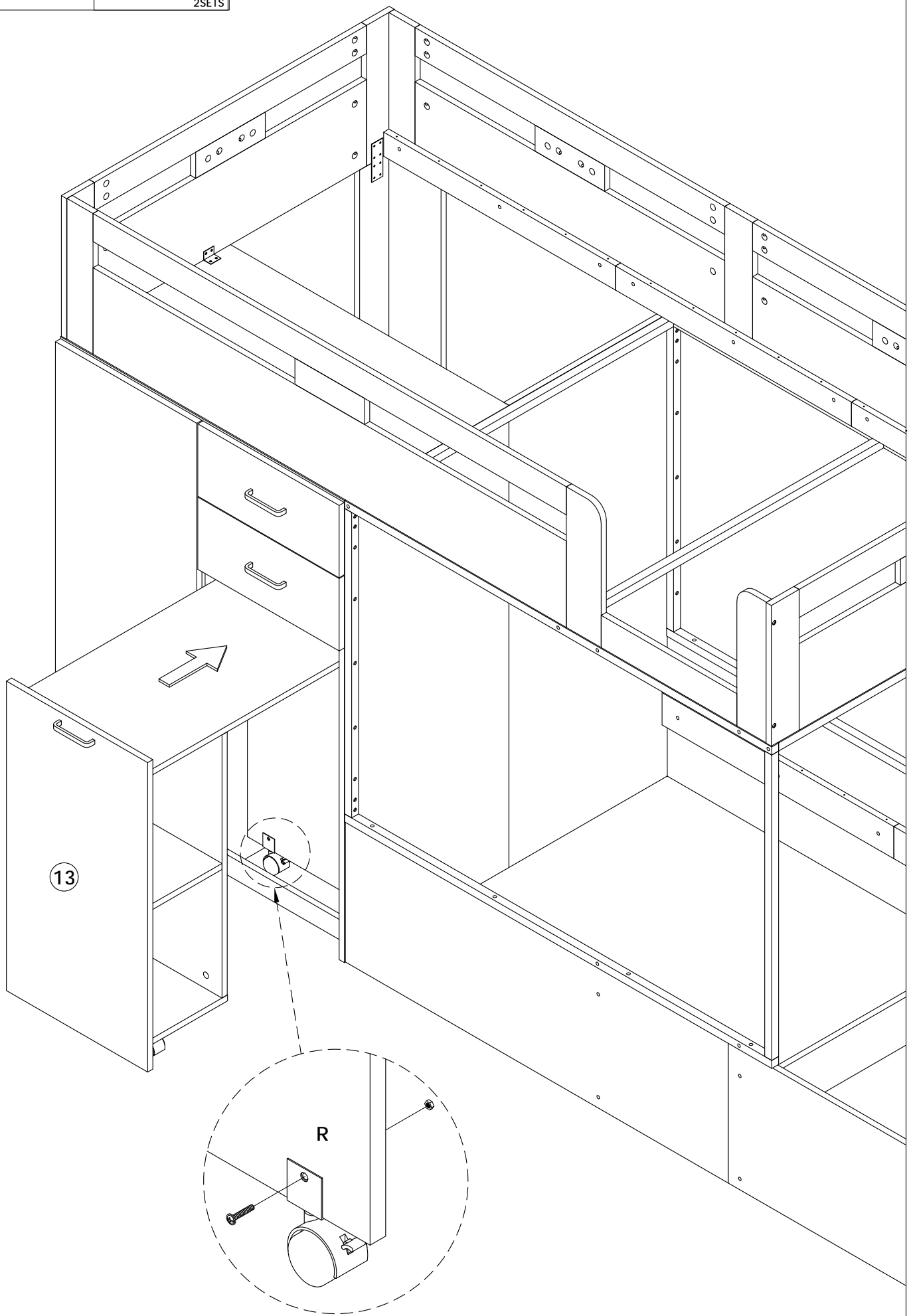


52

R



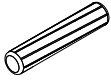
2SETS



53

B

8 x 40MM



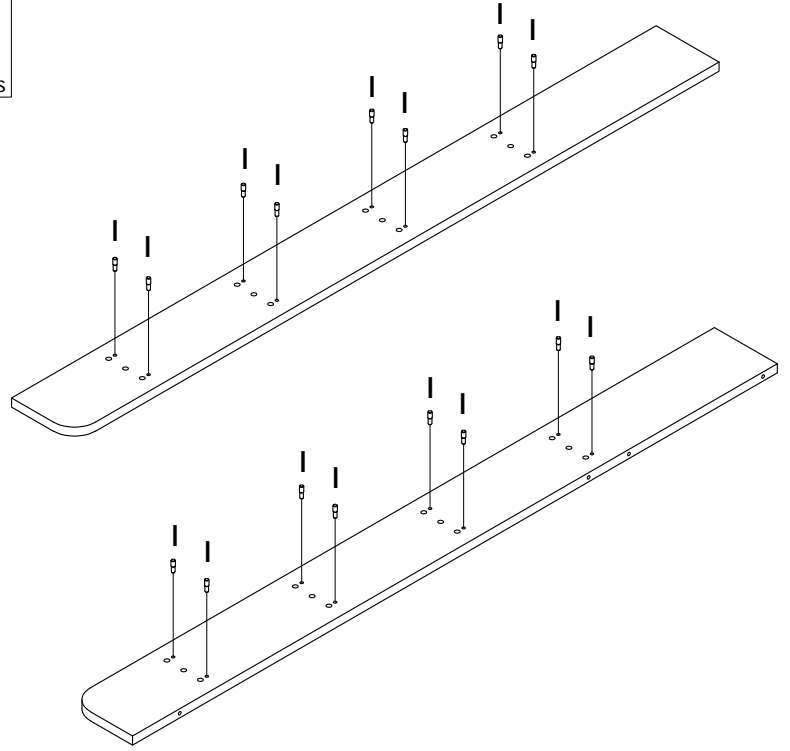
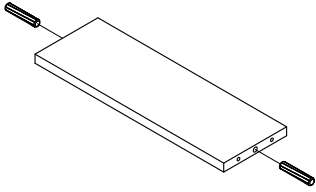
8PCS

I

16PCS



x 4



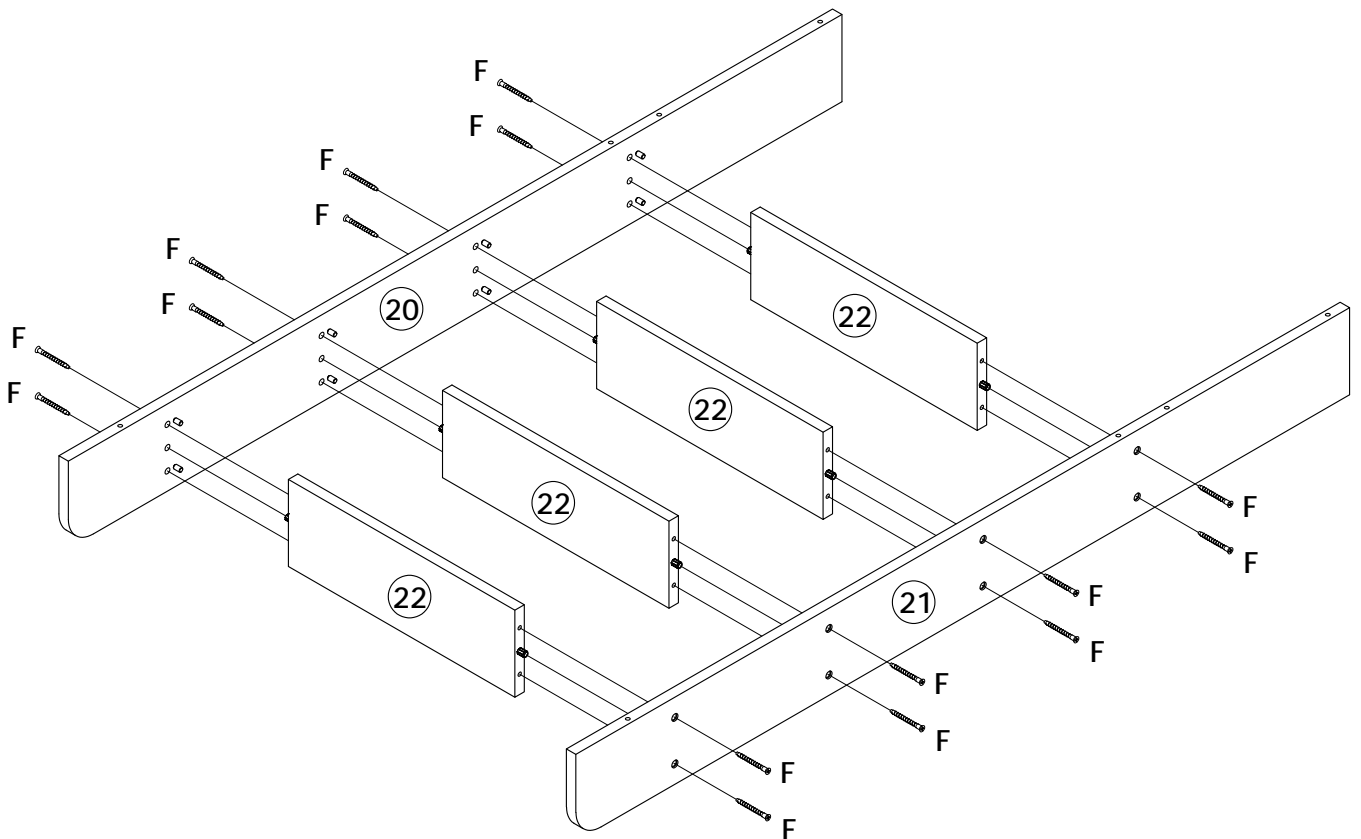
54

F

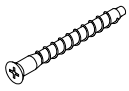
7 x 50MM



16PCS



55

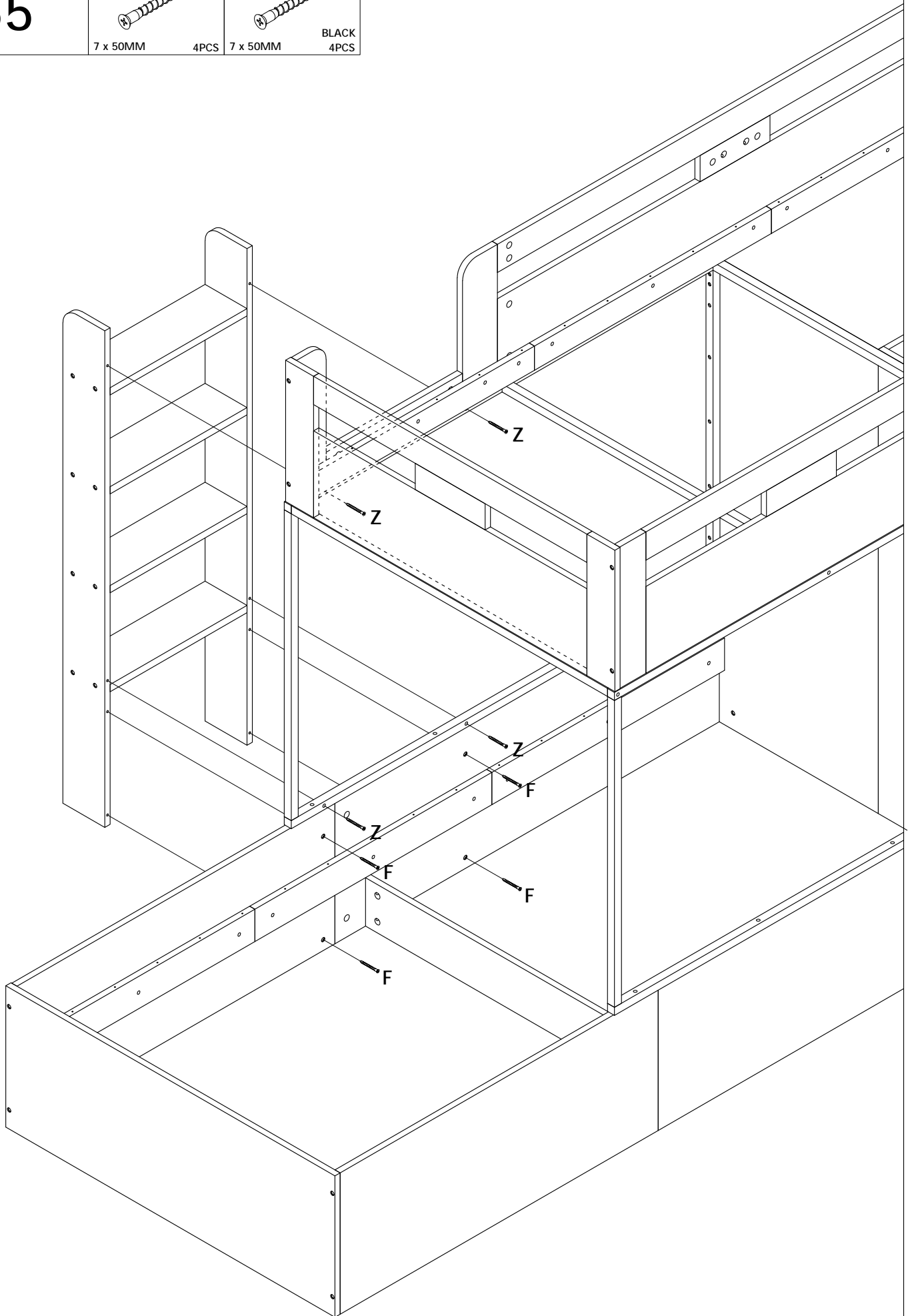
F

7 x 50MM

4PCS

Z

7 x 50MM

BLACK
4PCS

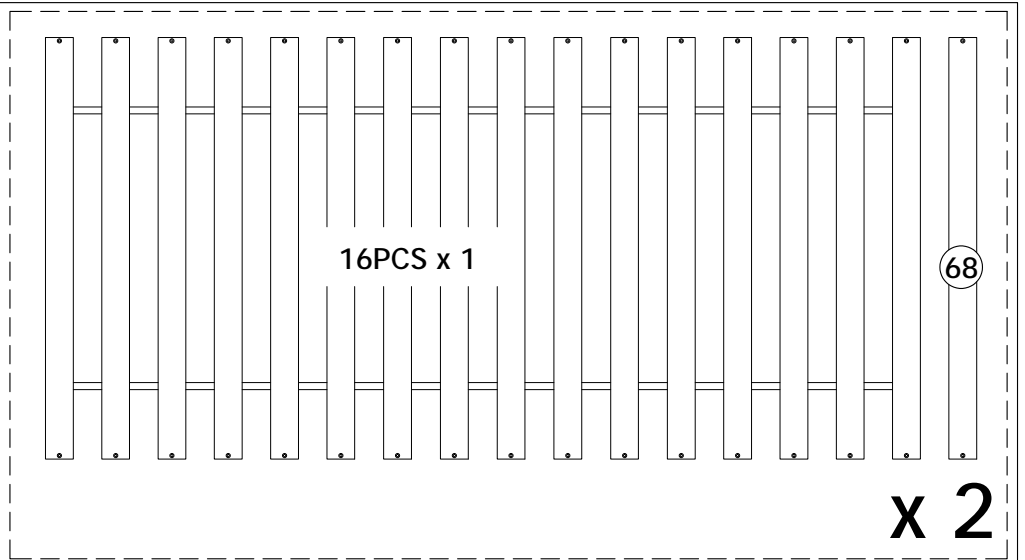
56

D

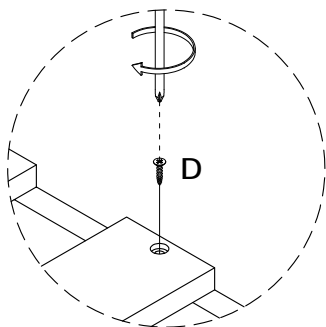
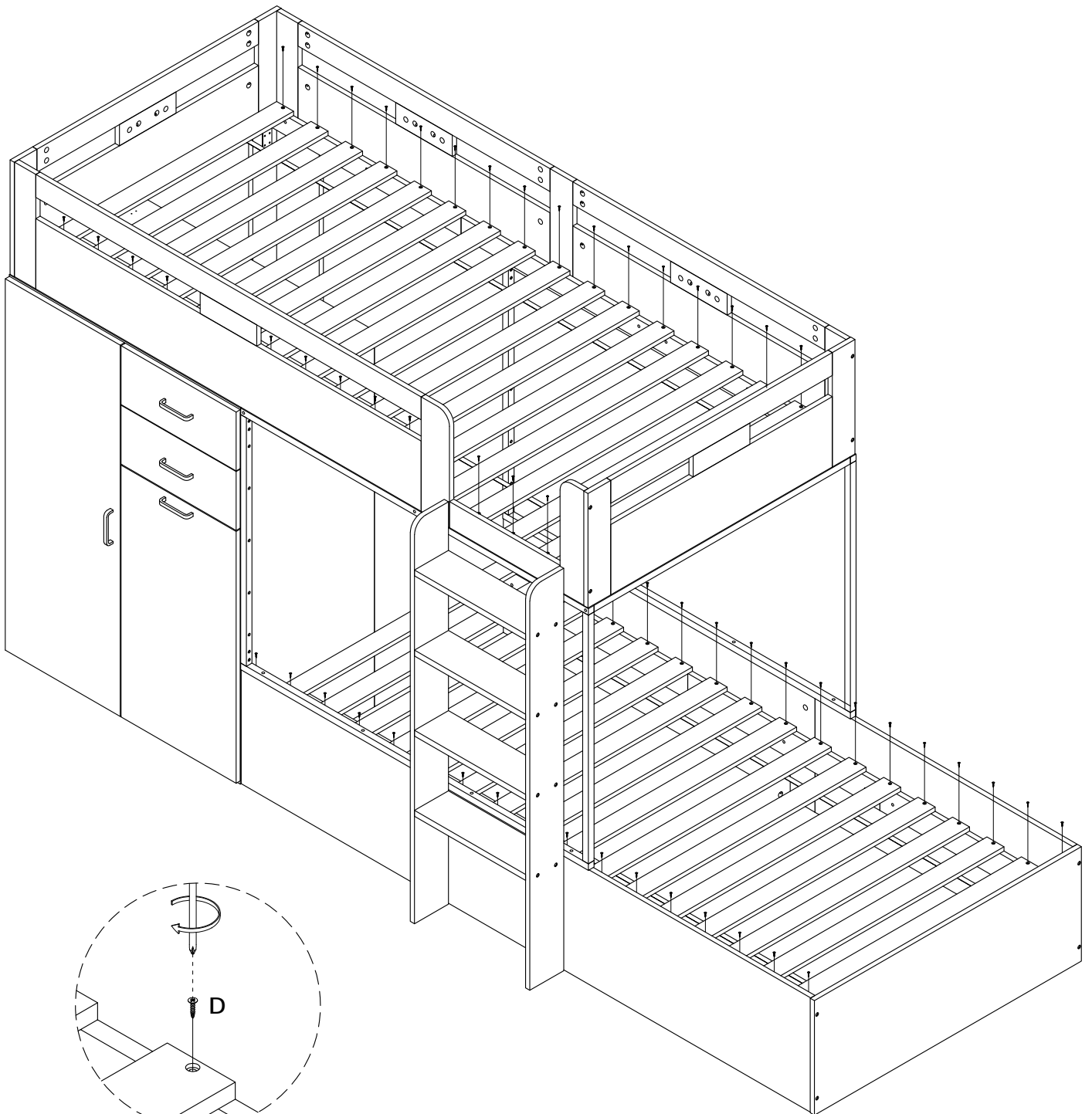


3.5 x 30MM

68PCS



x 2

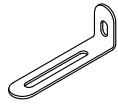


57

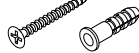
C

3.5 x 14MM

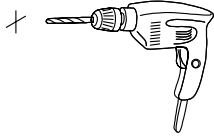
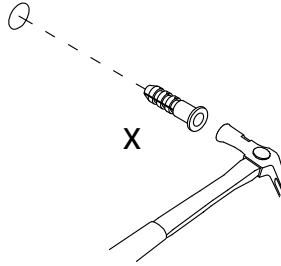
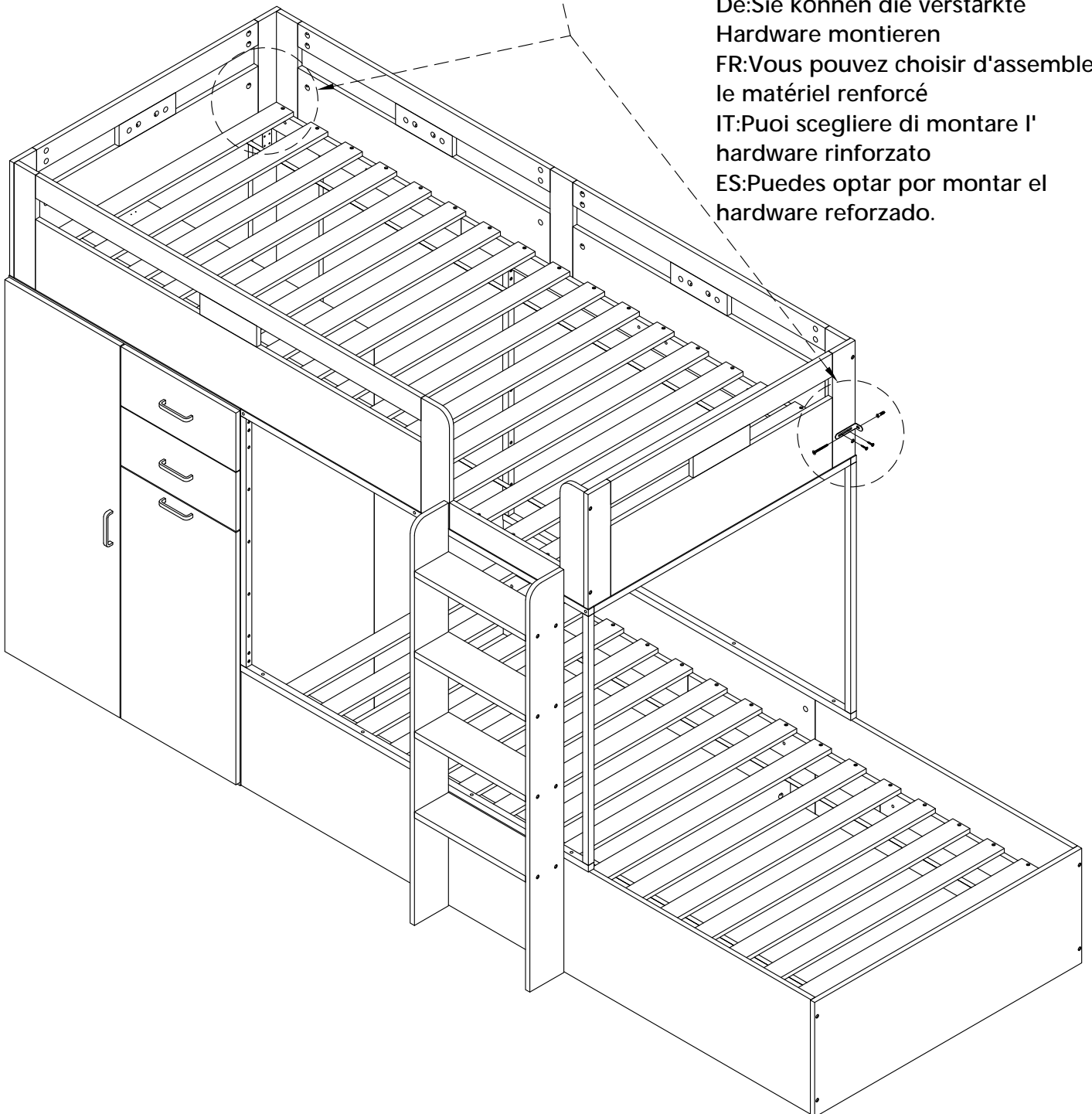
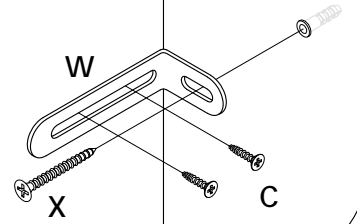
4PCS

W

2PCS

X

2SETS

1.**2.****3.**

EN: You can choose to assemble the reinforced hardware
De: Sie können die verstärkte Hardware montieren
FR: Vous pouvez choisir d'assembler le matériel renforcé
IT: Puoi scegliere di montare l'hardware rinforzato
ES: Puedes optar por montar el hardware reforzado.

58

O



54PCS

EN:In order to make the product more beautiful,please
paste hardware O on the exposed holes.

DE:Um ein präzises produkt ästhetisieren zu können,

fügen sie hardware O in eine entblöbte öffnung ein

FR:Afin de rendre le produit plus beau, s' il vous plaît

coller le matériel O sur les trous exposés.

IT:Per rendere il prodotto più bello, incollare

l' hardware O sui fori esposti.

ES:Con el fin de hacer el producto más hermoso, por

favor pega hardware O en los agujeros expuestos

