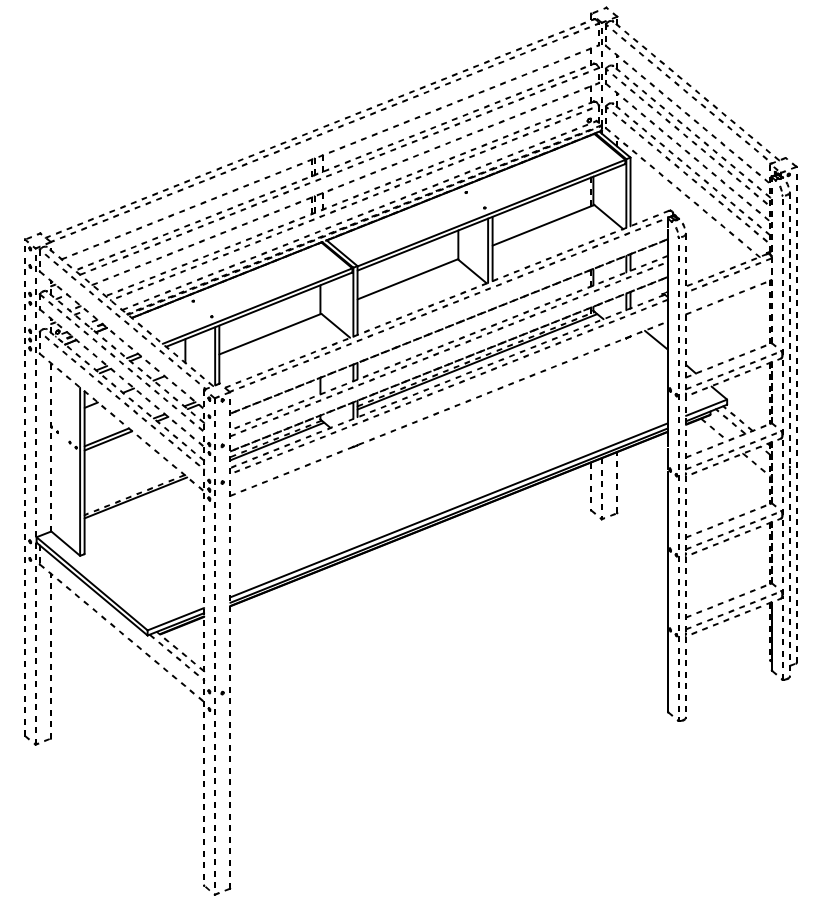
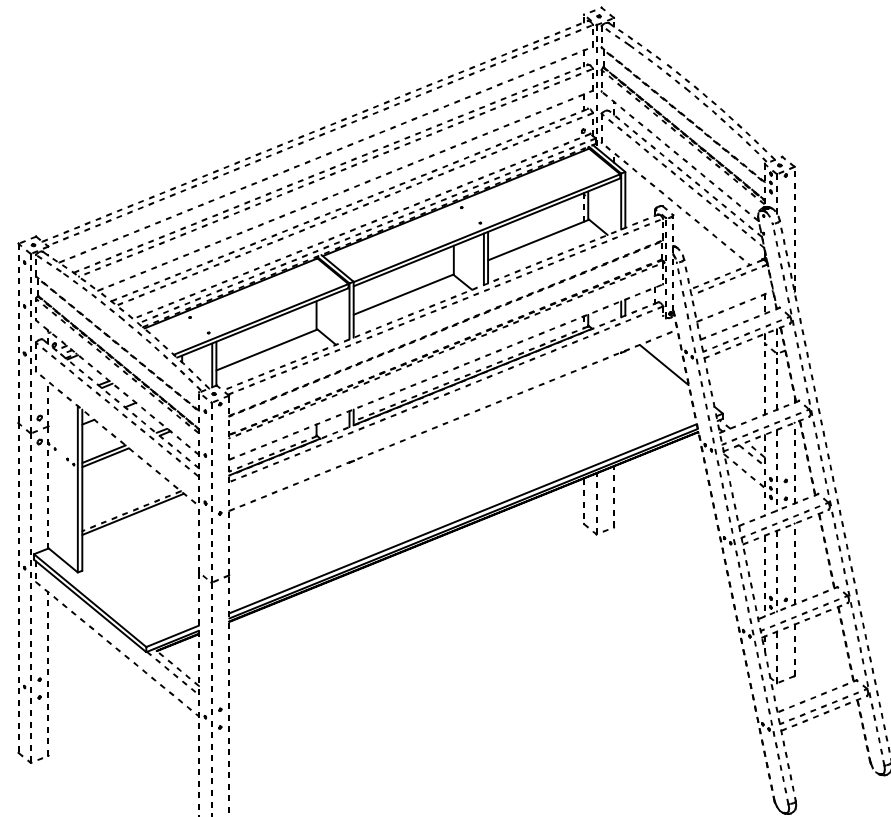
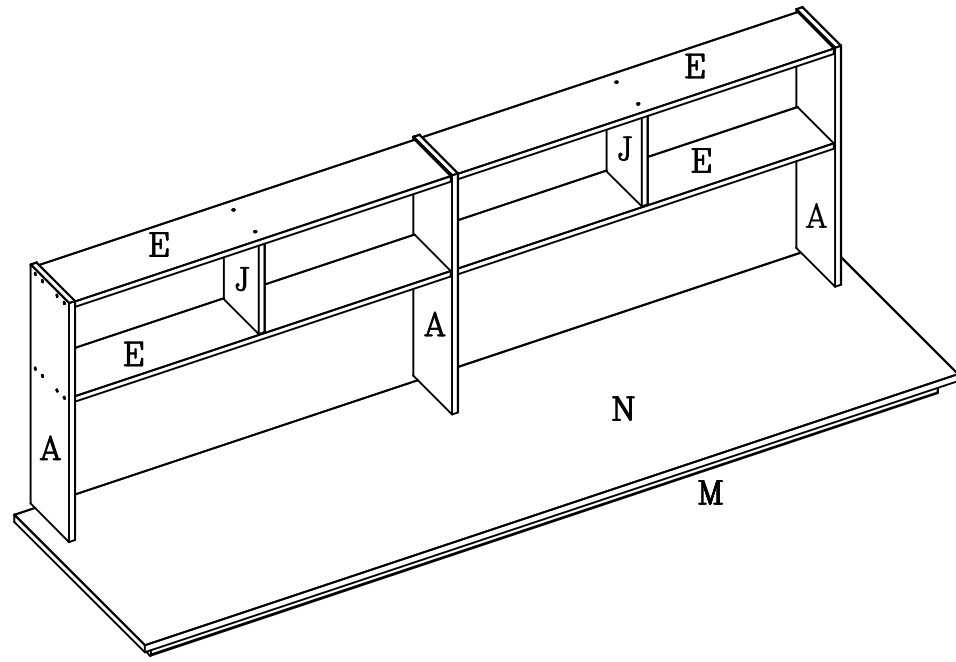


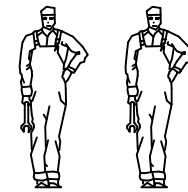
200cm



Before assembling this product, please ensure that all the components supplied comply with the list on this page. All Screw-type fittings can be tightened with this tool.

Avant de commencer l'assemblage, veuillez contrôler si tous les objets indiqués sont présents. Tous les vis peuvent être serrés par cet outil.

Bevor Sie mit dem Aufbau beginnen, kontrollieren Sie ob alle auf der Zeichnung angegebenen Teile vorhanden sind. Bitte verwenden Sie zur Montage einen Kreuzschraubzieher und den beiliegenden Innensechskantschlüssel.

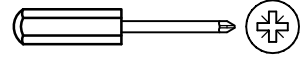


Ware-nr.
Part no.
Réf No

Stck.
Qty.
Qté.

Siehe Bild-nr.
See picture no.
Image no

Mass
Dim.
Dim.



15-01506451-40 3 stck/pcs. A 645x170x15	15-01502411-40 2 stck/pcs. J 241x154x15	12-01520031-40 1 stck/pcs. M 2003x42x15	12-01519951-40 1 stck/pcs. O 1995x42x15
15-01509601-40 4 stck/pcs. E 960x160x15			

4020-005 8 stck/pcs. Z1 ø5x34 mm.	4020-006 8 stck/pcs. Z2 M4x34 mm.	3933-15010 16 stck/pcs. Z3 ø15x9.5 mm.	3924-04015 4 stck/pcs. Z4 ø5xM4x15 mm.	3930-05030 16 stck/pcs. Z5 ø5x30 mm.	3901-45055 6 stck/pcs. Z8 ø4.5x55 mm.	15-01820701-40 1 stck/pcs. N 2070x575x18
3901-35020 17 stck/pcs. Z11 ø3.5x20 mm.	3908-70040 6 stck/pcs. Z12 ø7x40 mm.	4008-019 5 stck/pcs. Z15 50x50x15 mm.	4033-004 1 stck/pcs. Z17 4 mm.	3901-40040 8 stck/pcs. Z9 ø4x40 mm.		

