

⚠ WARNING



Children have died from furniture tipover. To reduce the risk of furniture tipover:

- ALWAYS install tipover restraint provided.
- NEVER put a TV on this product.
- NEVER allow children to stand, climb or hang on drawers, doors, or shelves.
- NEVER open more than one drawer at a time.
- Place heaviest items in the lowest drawers.
- Do not defeat or remove the drawer interlock system.

This is a permanent label.

Do not remove!

⚠ ATTENTION



Des enfants sont morts du basculement des meubles. Pour réduire le risque de basculement des meubles:

- TOUJOURS installer la retenue de basculement fournie.
- NE JAMAIS mettre de téléviseur sur ce produit.
- NE JAMAIS permettre aux enfants de se tenir debout, de grimper ou de s'accrocher à des tiroirs, des portes ou des étagères.
- N'ouvrez JAMAIS plus d'un tiroir à la fois.
- Placez les objets les plus lourds dans les tiroirs les plus bas.
- Ne désactivez pas et ne retirez pas le système de verrouillage du tiroir.

Ceci est une étiquette permanente.

Ne pas enlever!

⚠ WARNUNG



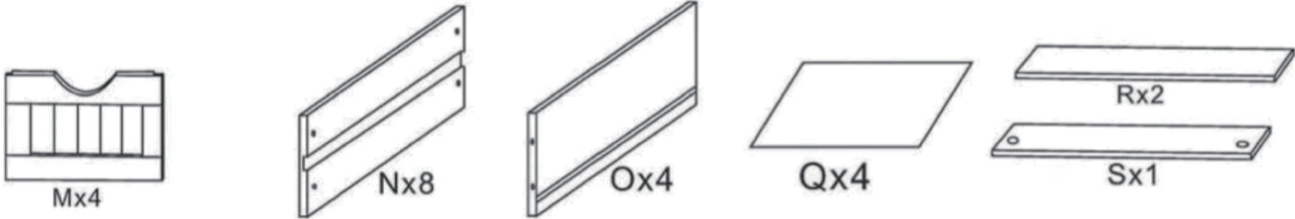
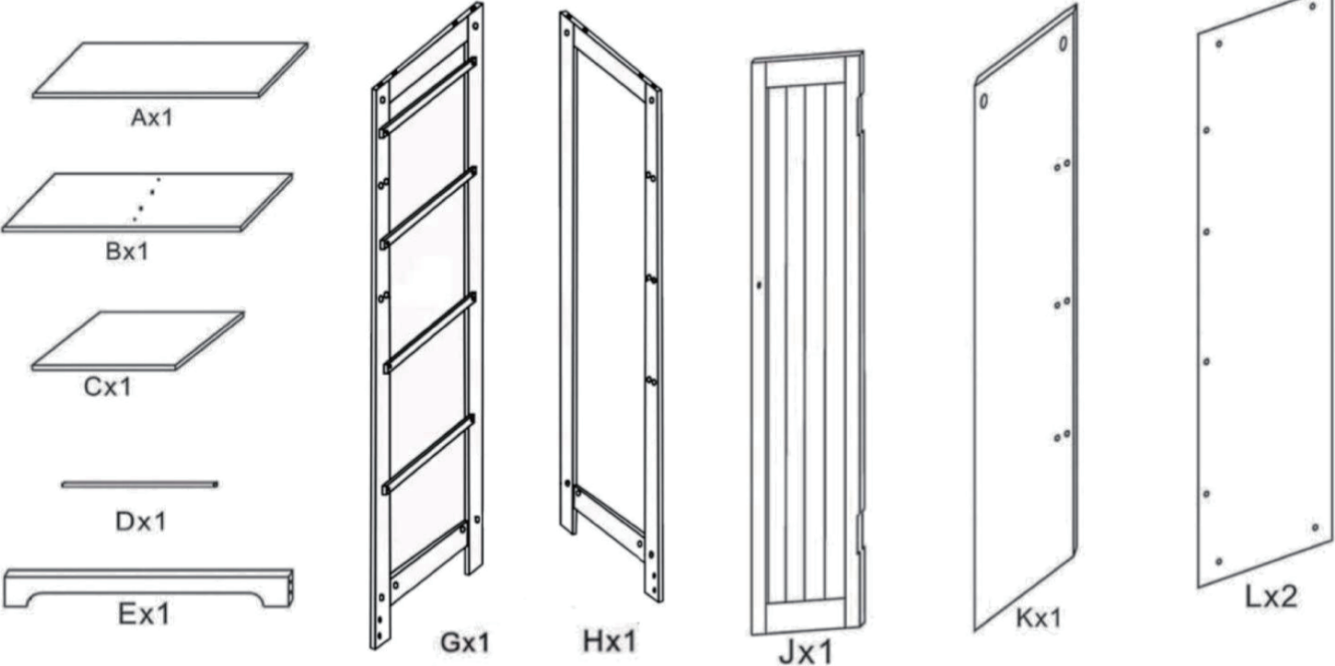
Kinder sind an einem Möbelkipp gestorben. So verringern Sie das Risiko eines Umkippen von Möbeln:

- Installieren Sie IMMER die mitgelieferte Kipprückhaltevorrichtung.
- Stellen Sie NIEMALS einen Fernseher an dieses Produkt.
- Lassen Sie Kinder NIEMALS an Schubladen, Türen oder Regalen stehen klettern oder hängen.
- Öffnen Sie NIEMALS mehr als eine Schublade gleichzeitig.
- Legen Sie schwerste Gegenstände in die untersten Schubladen.
- Besiegen oder entfernen Sie das Schubladenverriegelungssystem nicht.

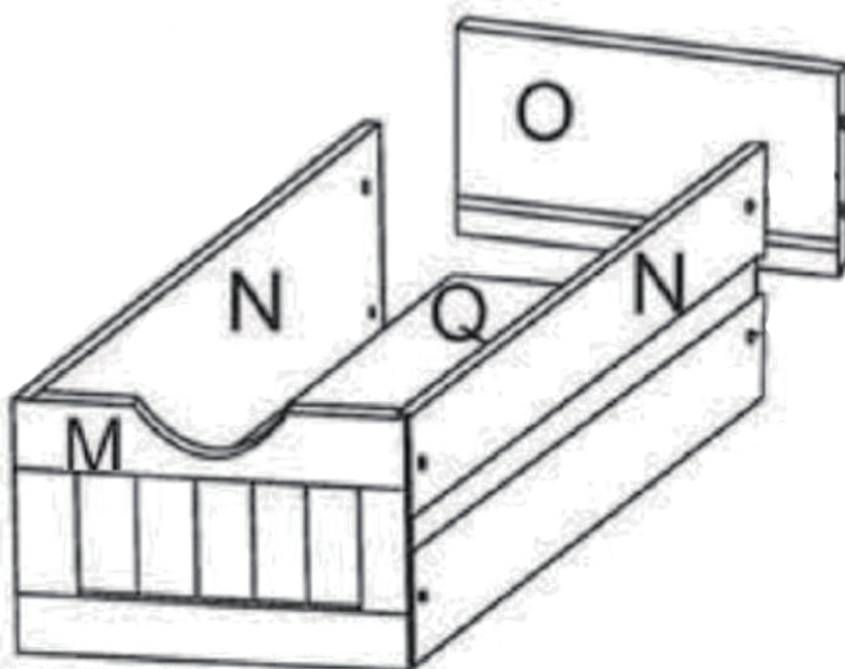
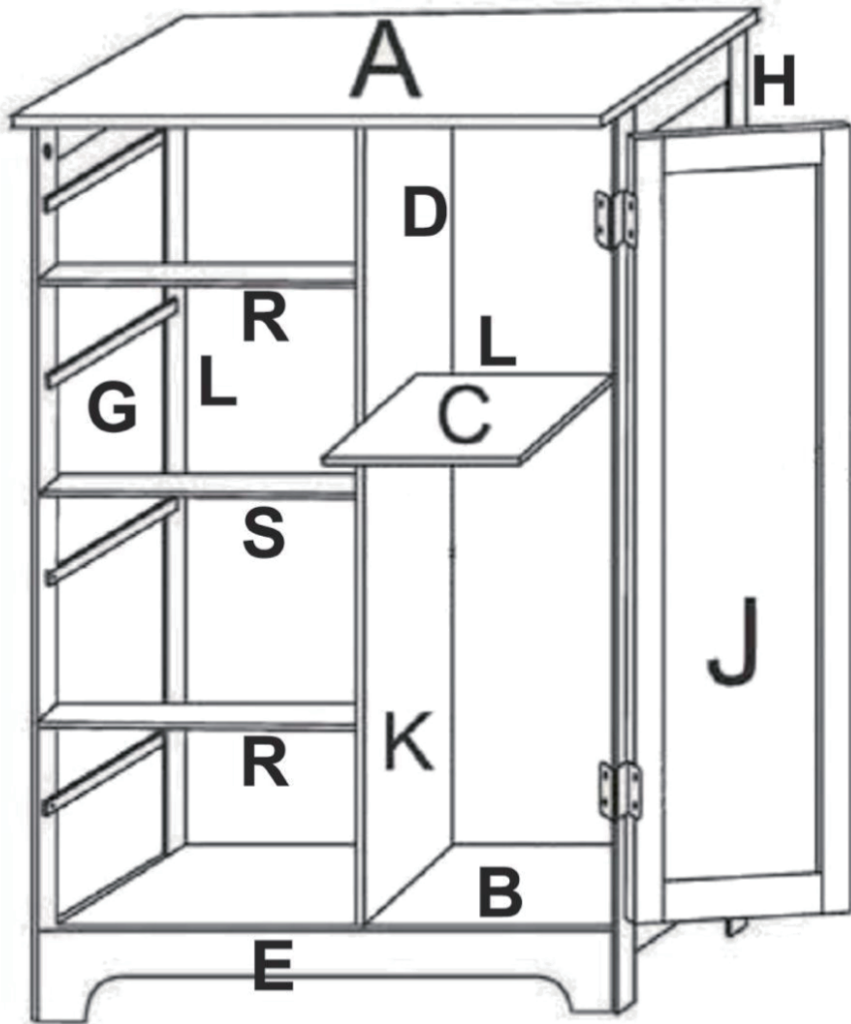
Dies ist ein dauerhaftes Etikett.

Nicht entfernen!

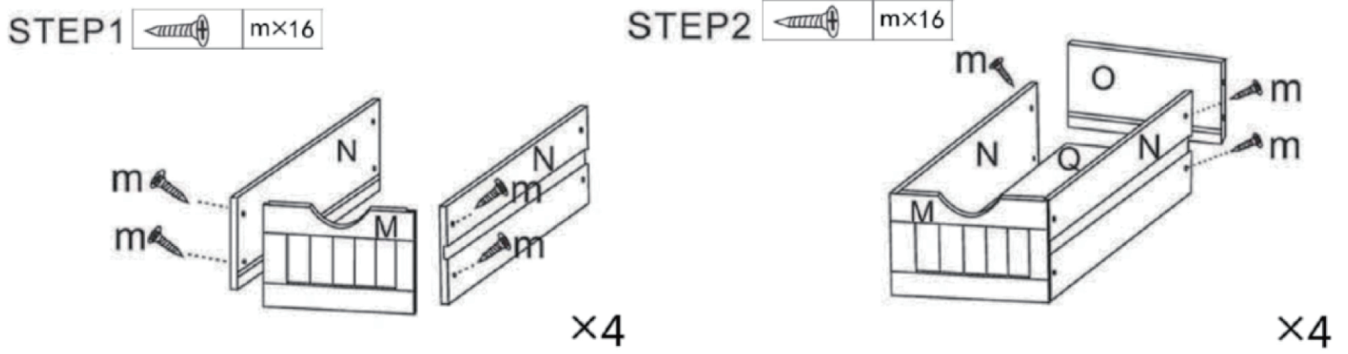
PART AND HARDWARE LIST



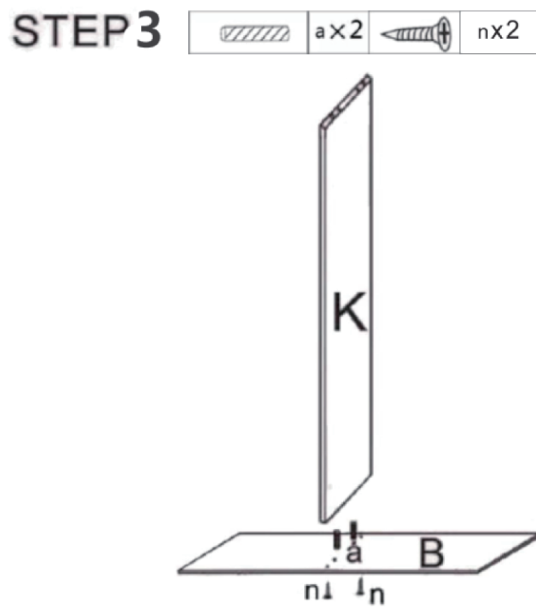
- ◆ Before you assemble we recommend to put the board together like the picture so that the installation would be easier



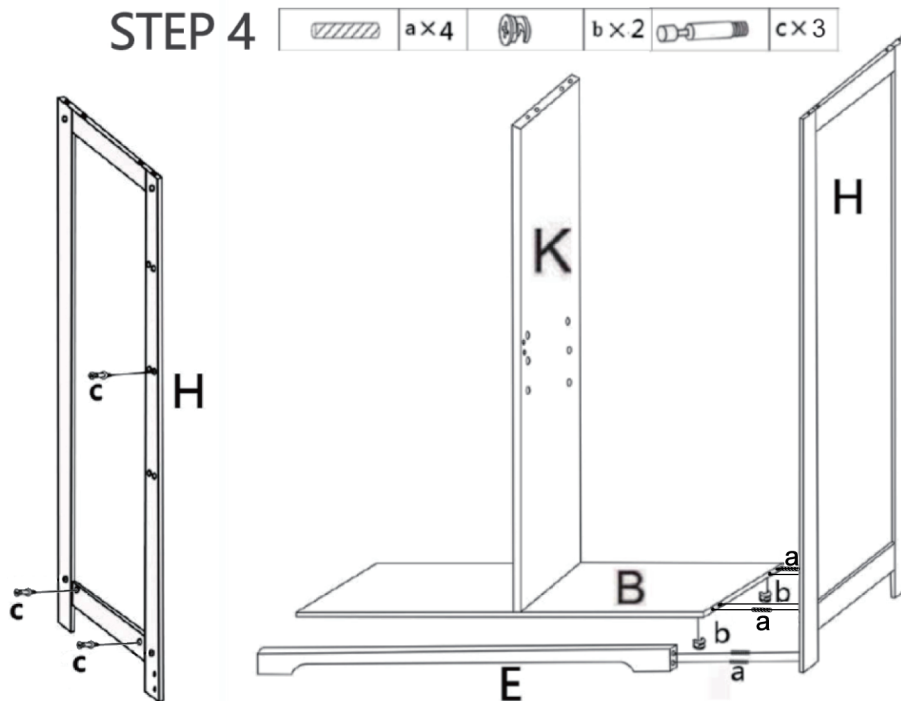
Step 1&2: Assembly of drawers



Step 3: Fasten middle panel (K) to bottom panel (B)

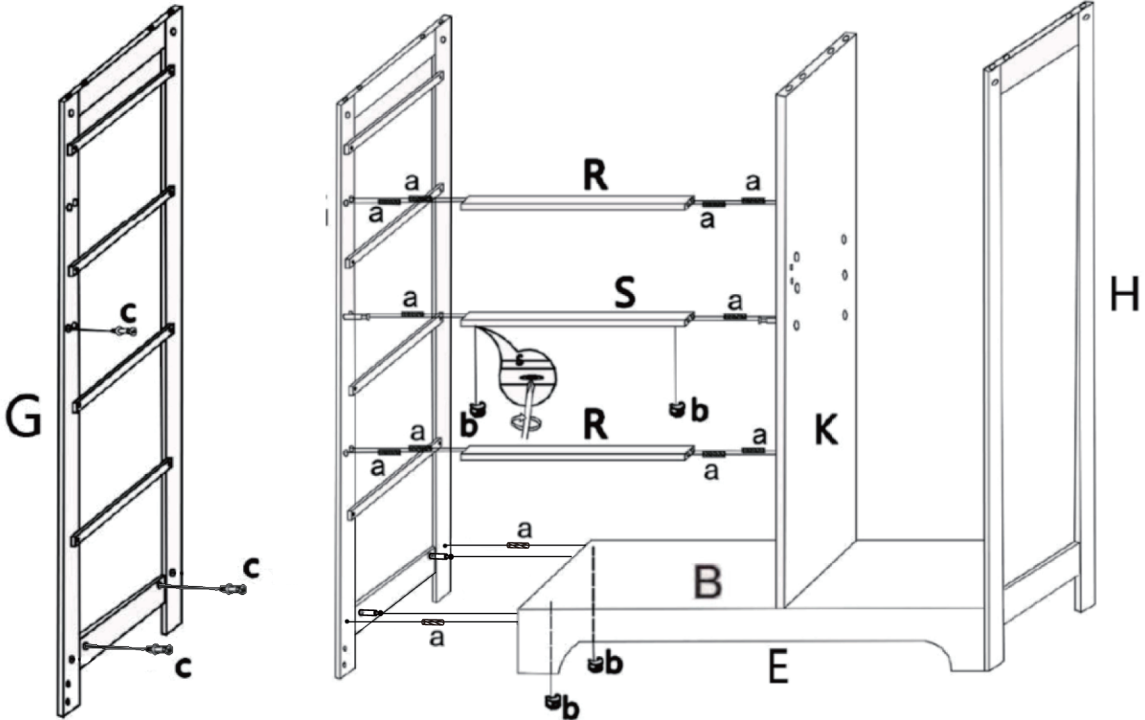


Step 4: Fasten side panels (H) to bottom panel (B) and strip (E)






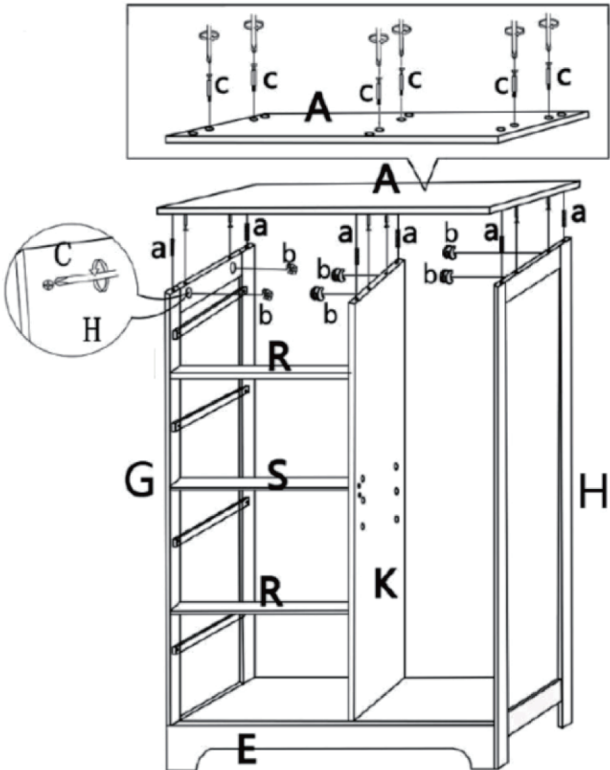
**Step 5: Fasten side panels (G) to bottom panel (B) and strip (E)
Attach middle shelves (R&S) to side panel (G) & middle panel (K)**

STEP5  a×14  b×4  c×3








Step 6: Fasten top panel (A) to two side panel (G&H)

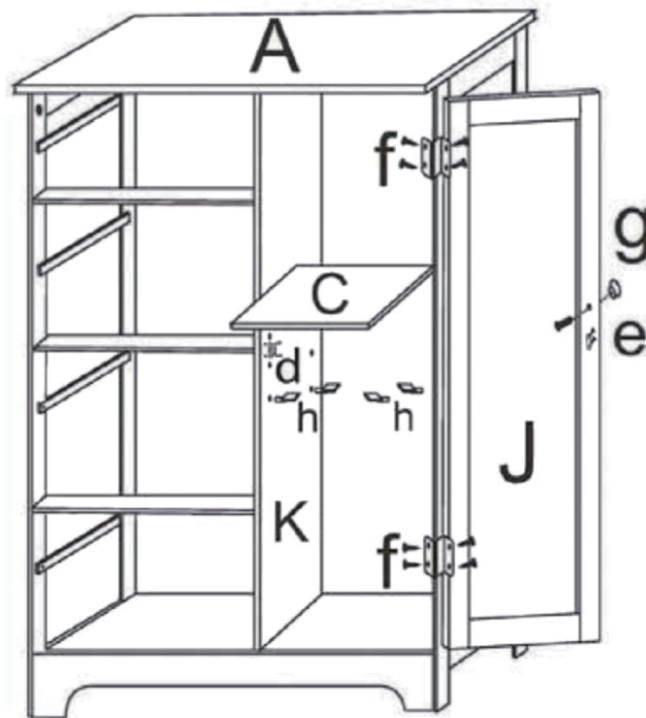
STEP6  a×6  b×6
 c×6



Step 7: Attach shelf (C) to middle panel (K) & side panel (H)
Note: The holes for adjustment of the shelf
Assembly of door

STEP 7

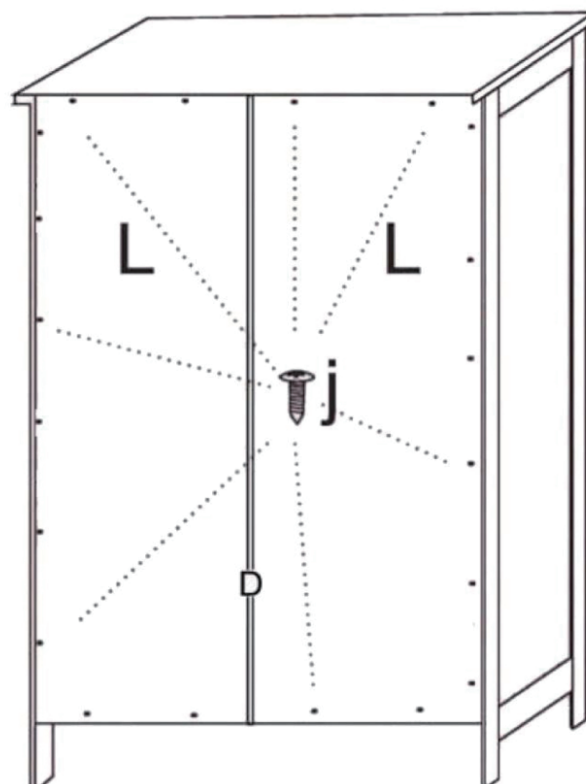
	d×1		e×1		f×2
	g×1		h×4		



Step 8: Turn the cabinet then assemble the back panel (L) and middle strip (D)

STEP 8

	j×20
---	------



step 9: Slide the assembled drawers to the cabinet

