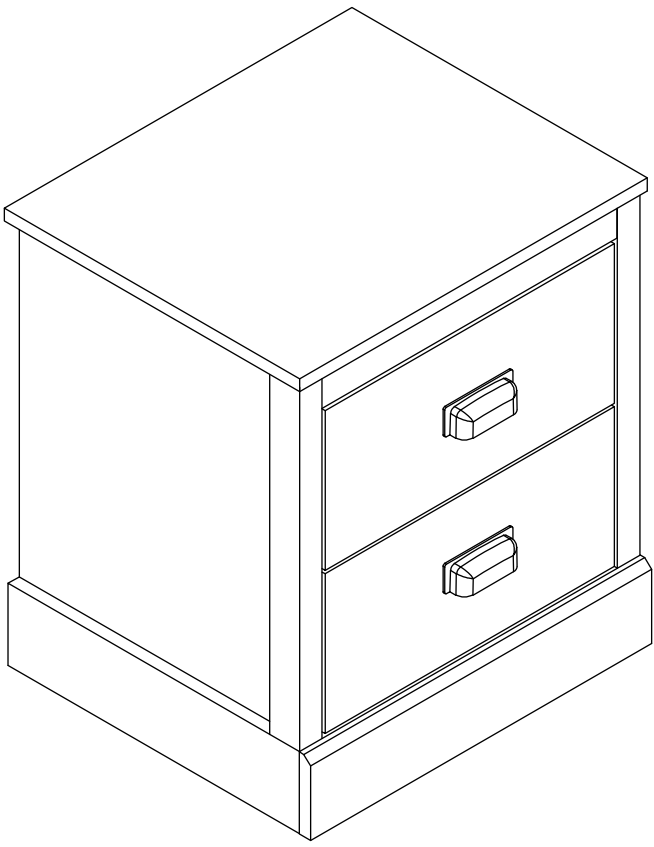











**ASSEMBLY INSTRUCTIONS / INSTRUCTIONS
D'ASSEMBLAGE / INSTRUCTIVO DE ARMADO**



NOTES ON ASSEMBLY / NOTES POUR L'ASSEMBLAGE / NOTAS SOBRE EL ENSAMBLE

- To ensure ease of assembly read all instructions before assembly and follow step by step illustrations.
- Keep instructions for future use.
- Adult assembly required.  2 person required.  
- Due to the presence of small parts during assembly, keep out of reach of children until assembly is complete.

- Pour assurer l'assemblage facile veuillez lire toutes les instructions avant l'assemblage et veuillez suivre les illustrations pour chaque étapes.
- Veuillez garder ces instructions pour l'usage ulterieur.
- Assemblage requis pas un adulte.  2 personnes requises.  
- Due a la presence de petite pieces durant l'assemblage, veuillez garder hors de porter des enfants jusqu'a ce que l'assemblage soit completer.

- Para garantizar la facilidad de ensamble lea las instrucciones antes de iniciar y siga paso a paso las ilustraciones.
- Guarde las instrucciones para futuras referencias.
- El ensamble requiere de un adulto.  2 personas requeridas.  
- Debido a que hay piezas pequeñas, mantenga fuera del alcance a los niños durante el ensamble, hasta que haya terminado.

MAINTENANCE TIPS / CONSEILS D'ENTRETIEN / CONSEJOS DE MANUTENIMIENTO

- Never let liquids or damp cloths sit on this furniture. Never use chemical cleaning products. They can damage the finish.
- To avoid dulling of the finish, do not place furniture in direct sunlight.
- Do not put plastic or rubber rings under appliances. Use cloth of felt protectors.
- To clean, use a soft or slightly damp cloth, then wipe with a clean, dry cloth.
- Never place hot objects on any furniture surface to avoid unwanted burn marks & stains.
- From time to time check that there are no loose screws on this unit.

- Ne jamais laisser de liquide ou linge humide sur le meuble. Ne jamais utiliser de nettoyeurs à base de produits chimiques, cela va endommager le fini.
- Ne pas placer le meuble directement au soleil pour prévenir le ternissement.
- Évitez de déposer des appareils avec des rondelles de plastique ou de caoutchouc. Utilisez un protecteur en tissu ou en feutre.
- Pour nettoyer, utilisez un linge doux ou légèrement humecté. Essuyez par la suite avec un linge propre et sec.
- Ne placez jamais d'objets chauds sur une surface de meuble pour éviter les marques de brûlure et les taches indésirables..
- Vérifiez de temps en temps qu'il n'y a pas de vis desserrées sur cet appareil.

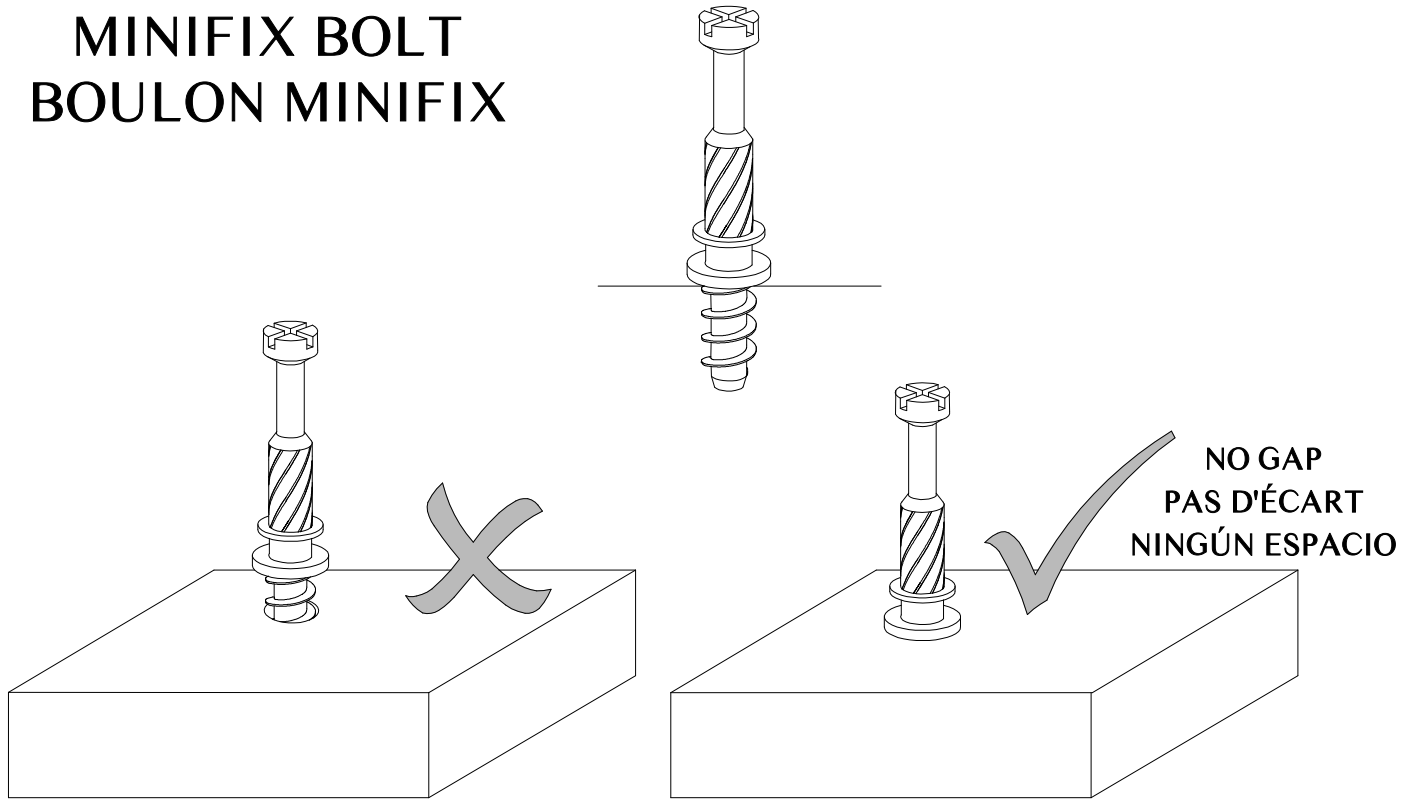
- Nunca deje un líquido o un trapo húmedo sobre el mueble. Nunca utilice limpiadores a base de químicos, estos dañaran le acabado.
- No exponga el mueble directamente al sol para prevenir empañamiento.
- Evite apoyar aparatos con redondeles de plástico o de goma. Utilizar un protector de tela o de fieltro.
- Para limpiar, utilice un trapo suave o ligeramente humedecido. Seque luego con un trapo limpio y seco.
- Nunca coloque objetos calientes sobre la superficie de ningún mueble para evitar quemaduras y manchas no deseadas.
- De vez en cuando, compruebe que no haya tornillos sueltos en esta unidad.

MINIFIX CAM & MINIFIX BOLT

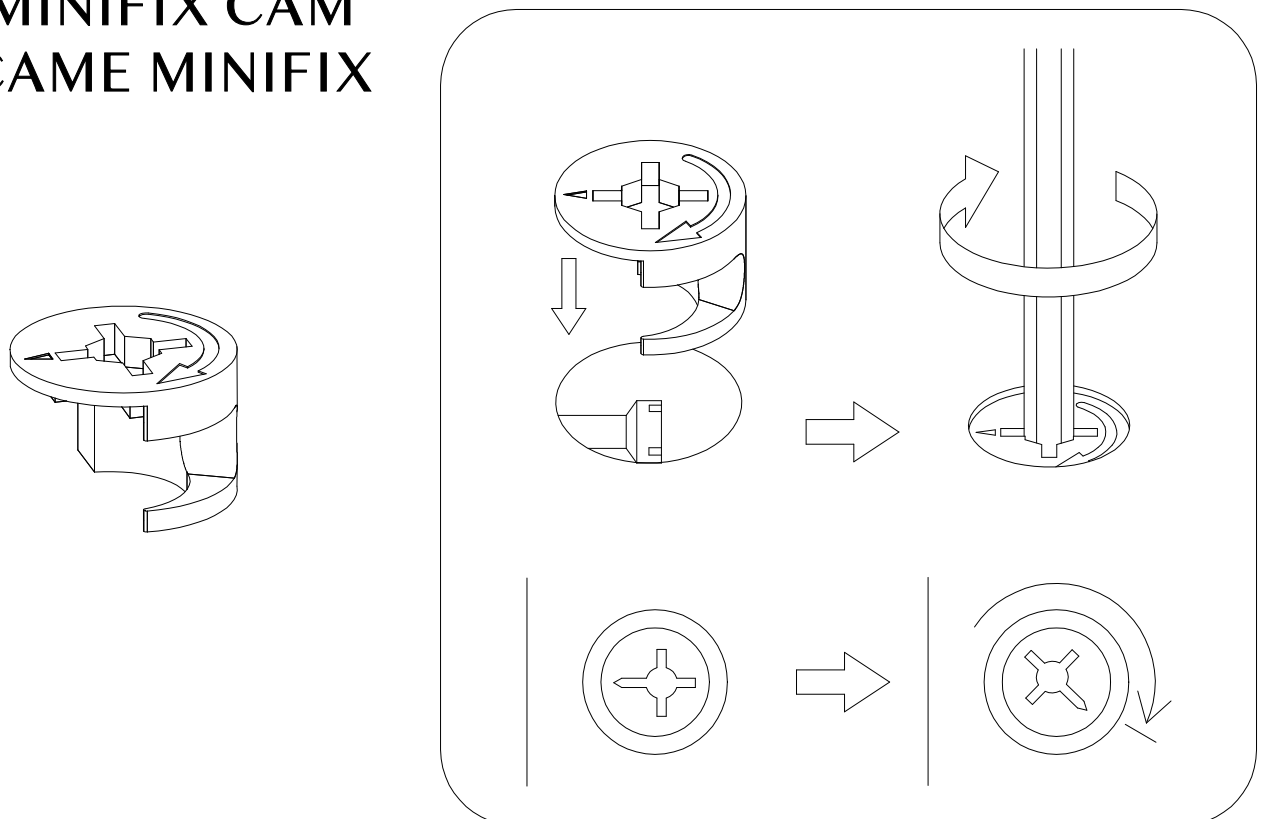
CAMÉRA MINIFIX & BOULON MINIFIX

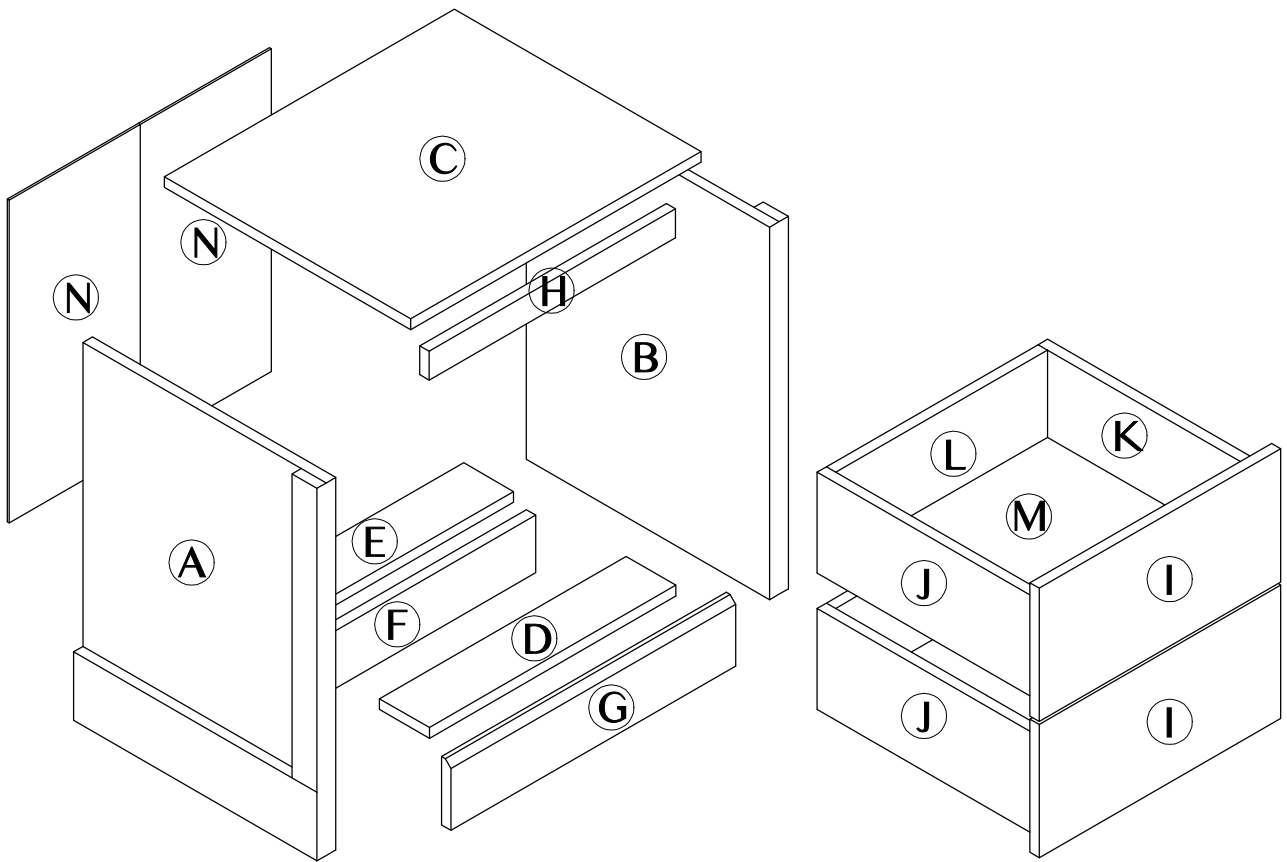
CÁMARA MINIFIX & PERNO MINIFIX

MINIFIX BOLT BOULON MINIFIX

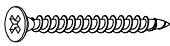


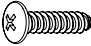


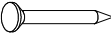
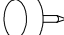


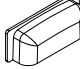
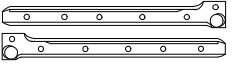




MINIFIX CAM CAME MINIFIX

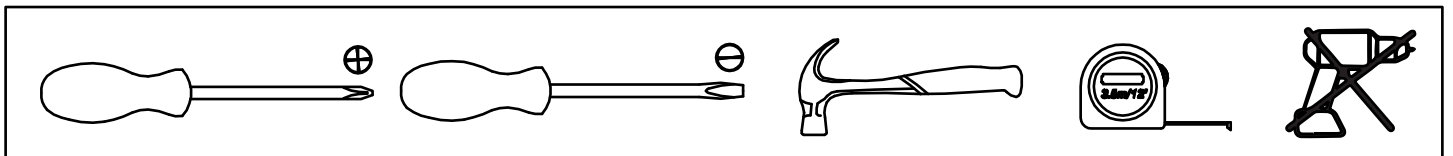






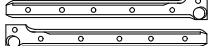
HARDWARE QUINCAILLERIE / HERRAJE

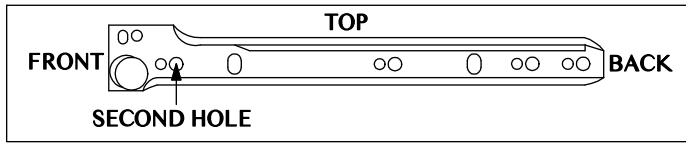
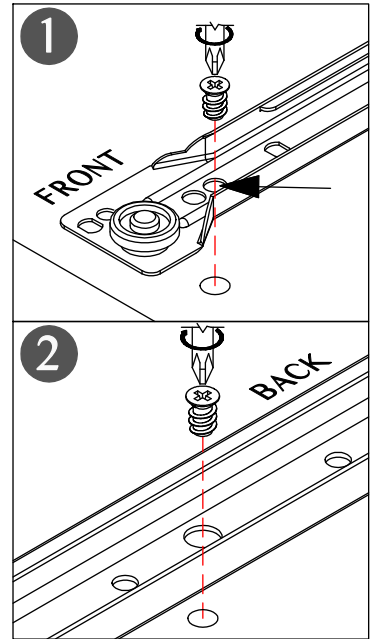
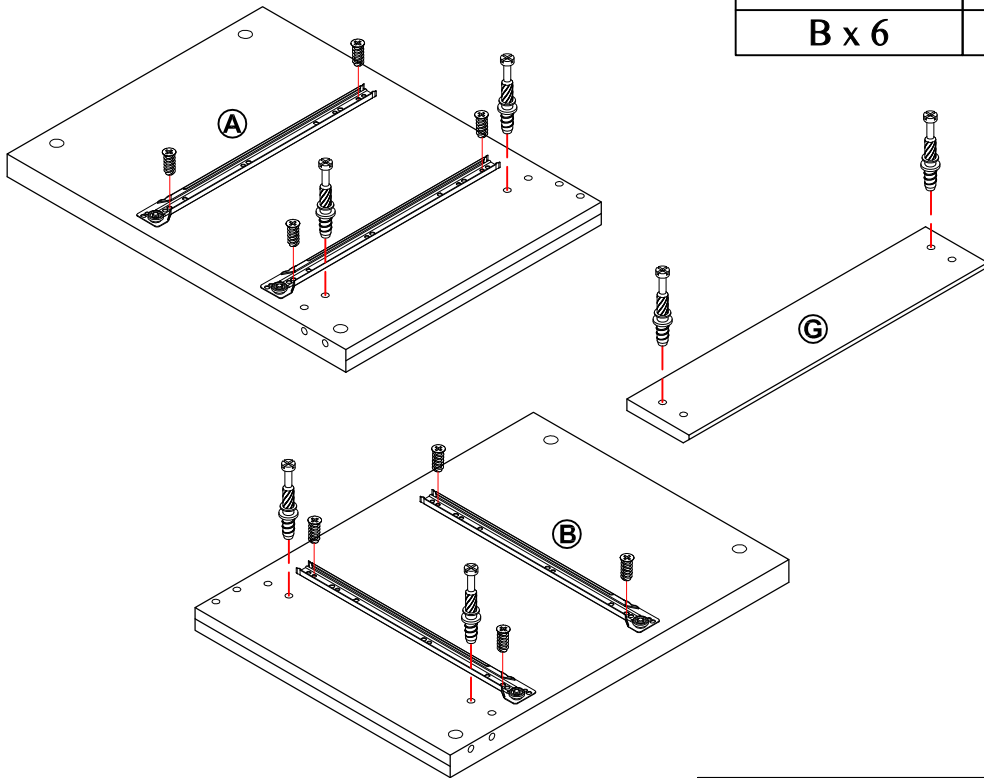
(A)	Screw M4 x 38mm	(B)	Minifix Bolt	(C)	Dowel Ø8 x 30mm
					
	8 units		15 units		24 units
(D)	Screw M4 x 22mm	(E)	Screw M3.5 x 15mm	(F)	Screw M6 x 8mm
					
	4 units		10 units		8 units
(G)	Nail Pin	(H)	Nail Leg	(I)	Cam Bolt
					
	10 units		4 units		15 units
(J)	L-Bracket (2mm)	(K)	Handle	(L)	Drawer Slide 14"
					
	1 unit		2 units		2 sets
(M)	Drawer Slide 14"	(N)	Allen Key M4		
					
	2 sets		1 unit		

TOOLS NOT INCLUDED OUTILS PAS INCLUS / HERRAMIENTAS NO INCLUIDAS

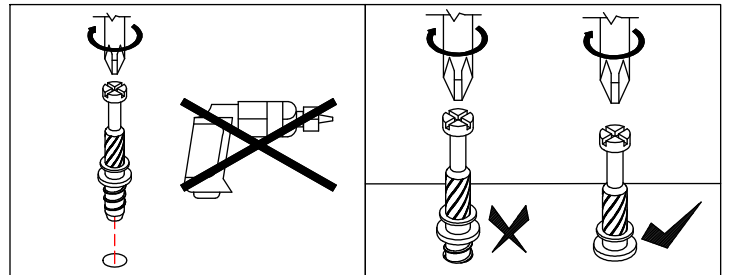


Step 1


		
B x 6	F x 8	L x 2

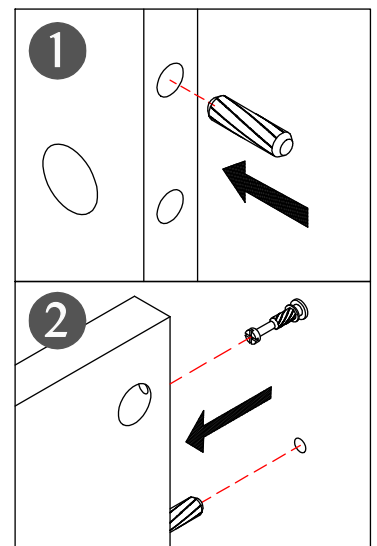
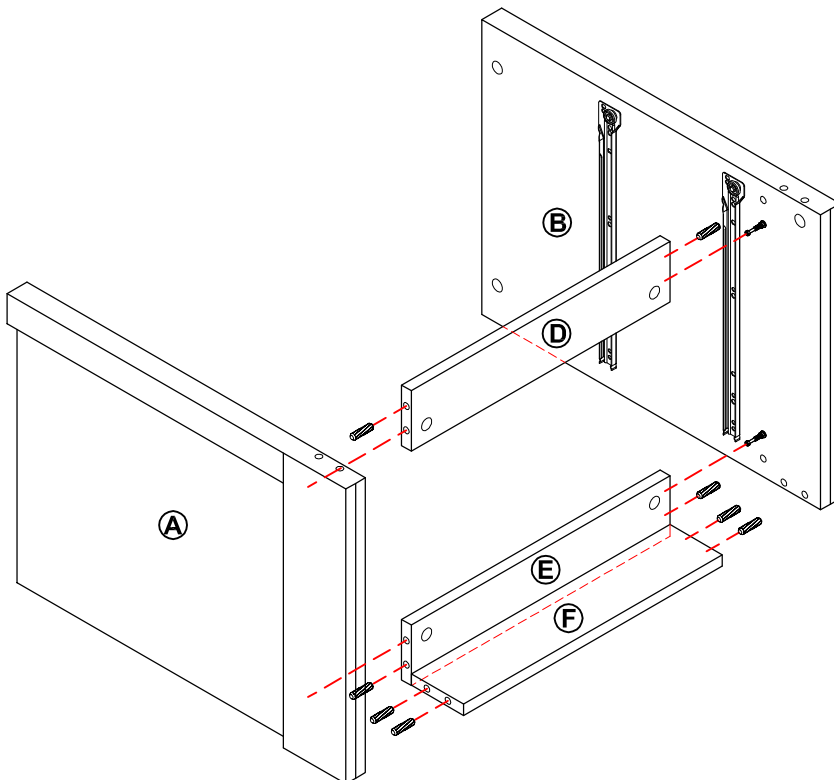


PLEASE ENSURE TO FIX THE SCREWS AS PER ABOVE POINTED HOLES INSTRUCTION TO AVOID DISTORTION OF OVERALL LOOK OF PRODUCTS

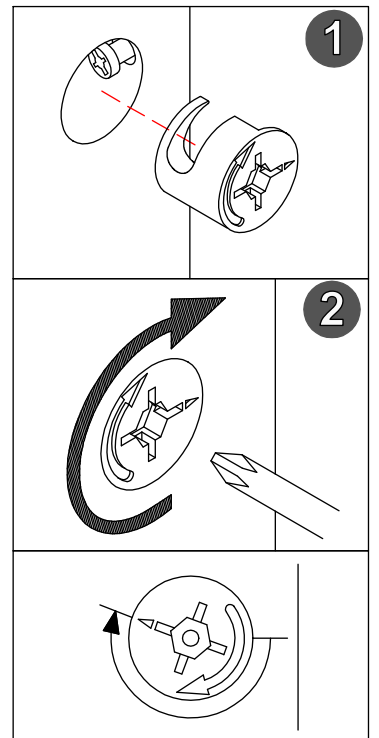
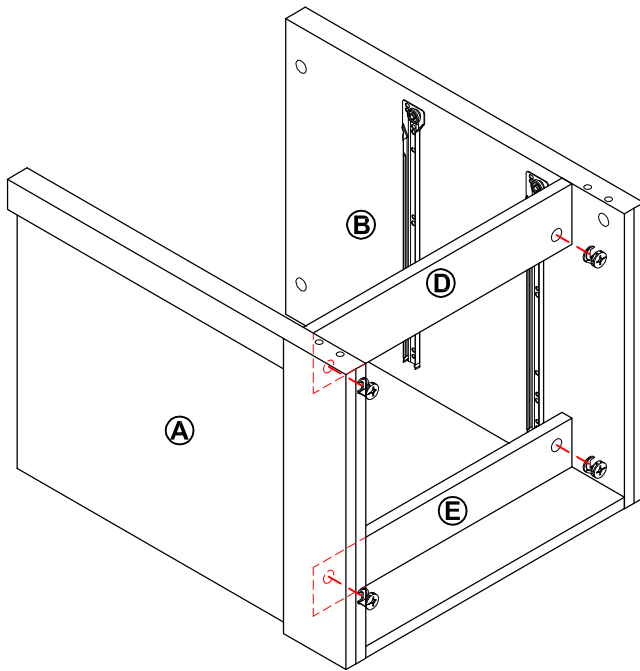
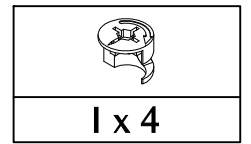


Step 2

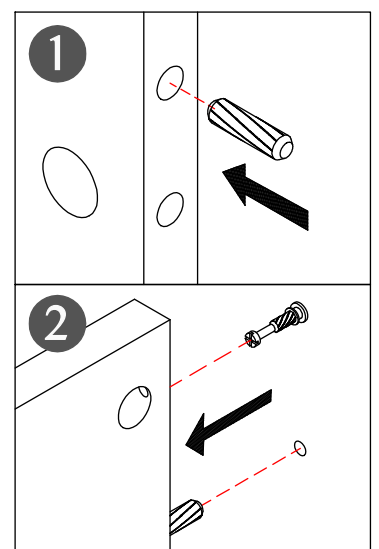
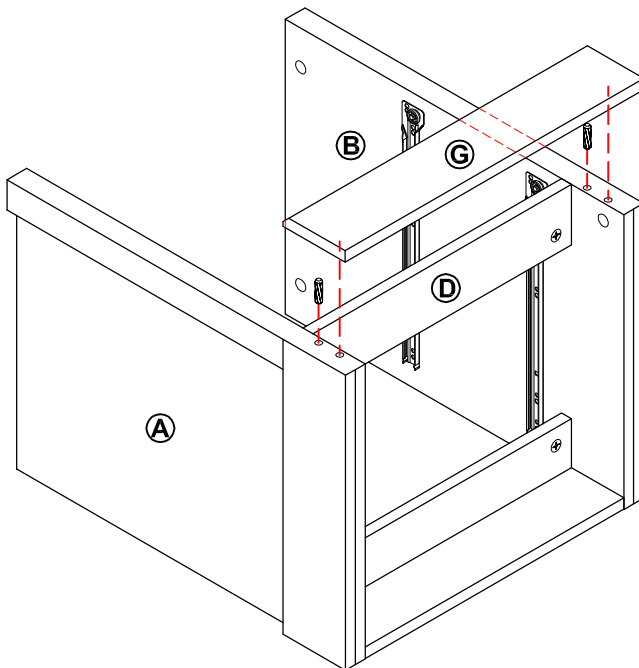
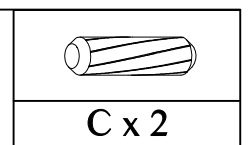

C x 8



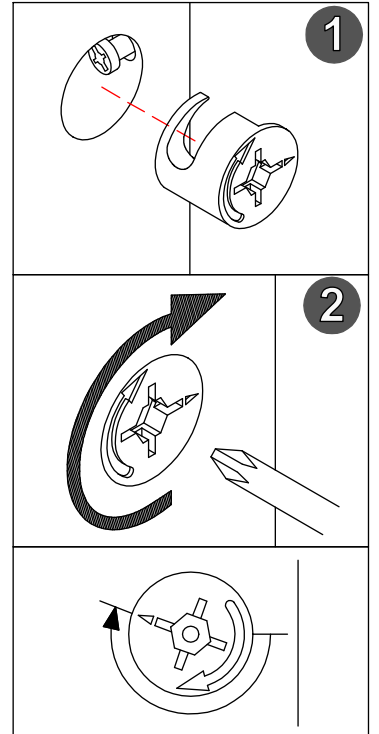
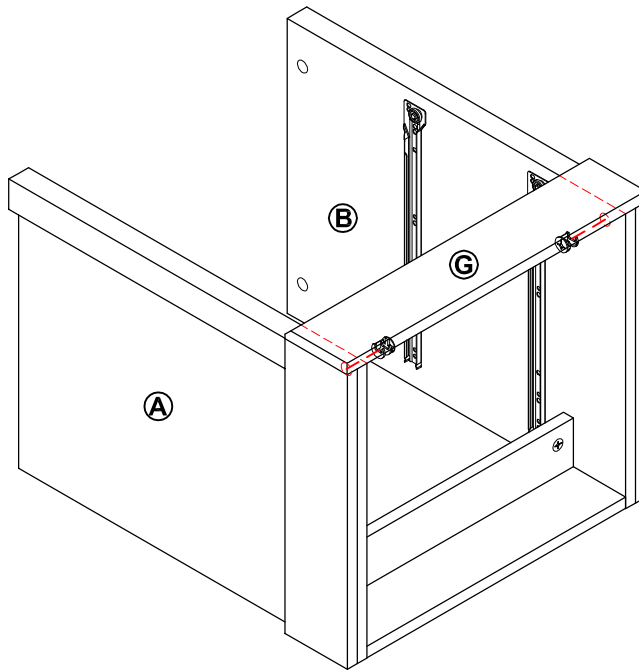
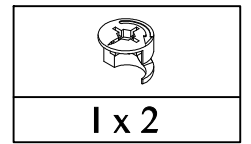
Step 3



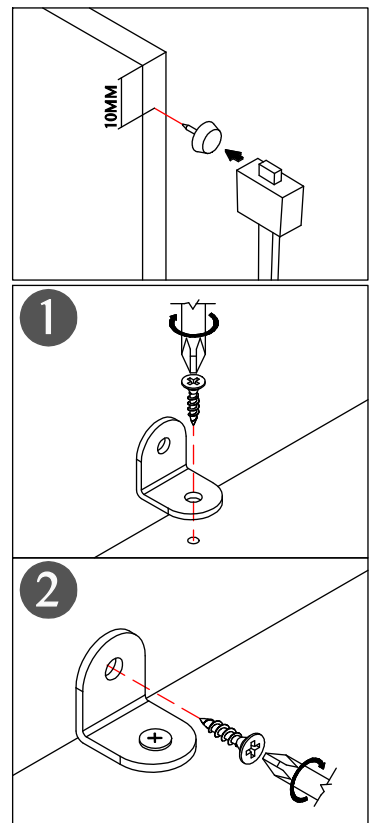
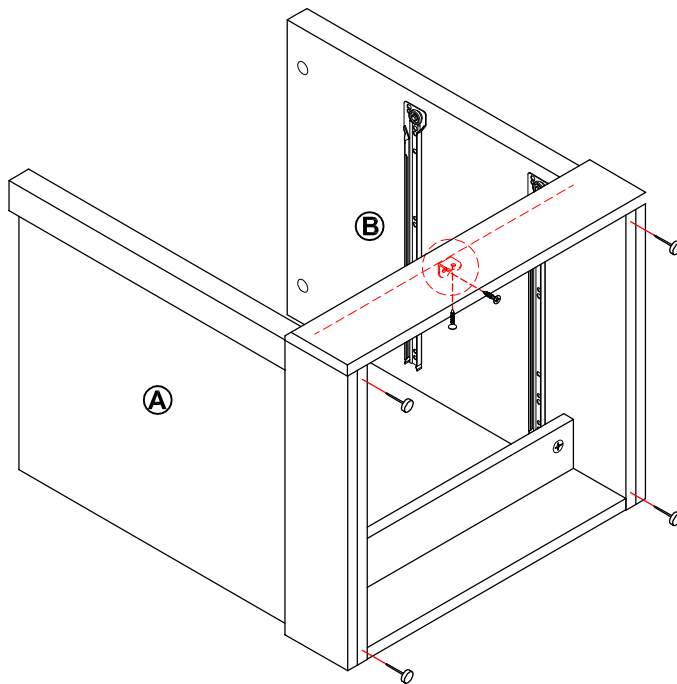
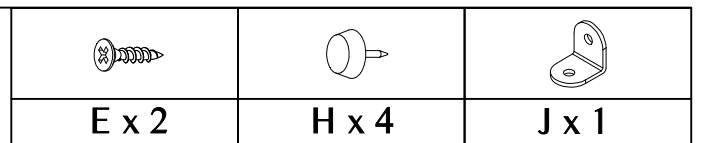
Step 4



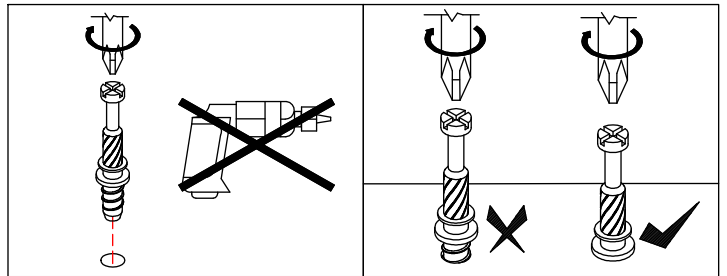
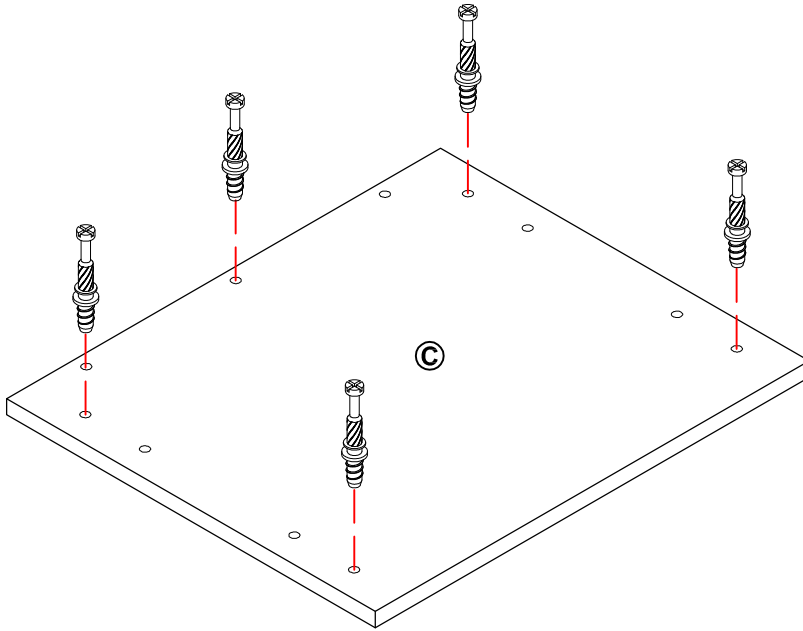
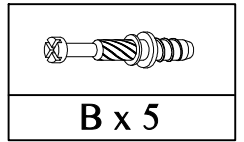
Step 5



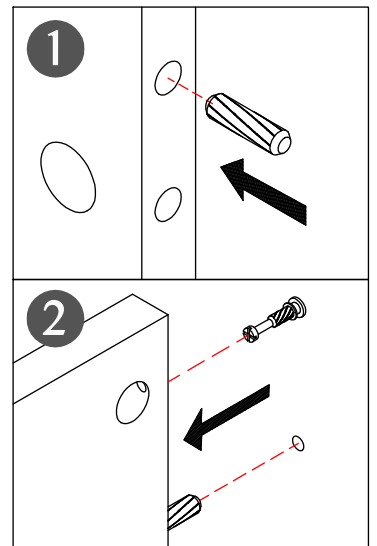
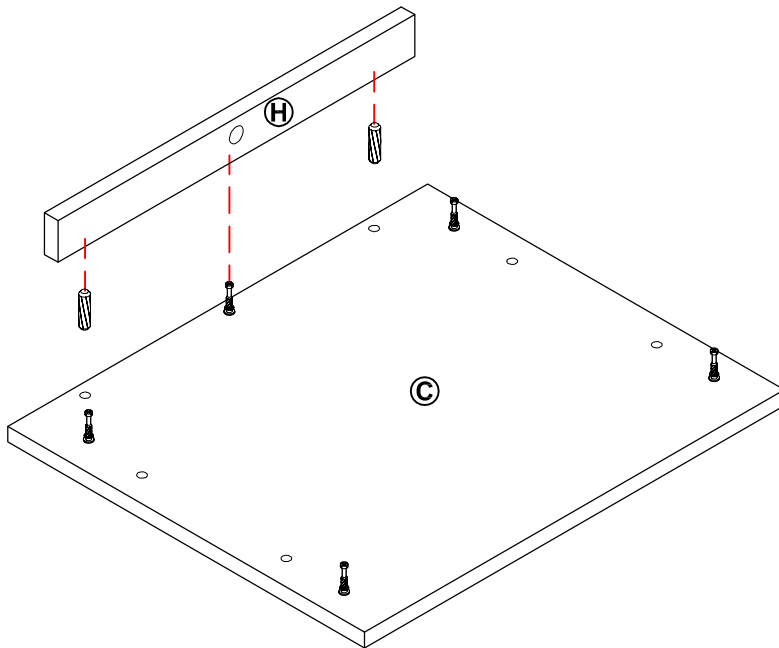
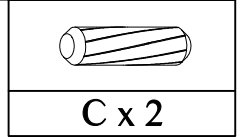
Step 6



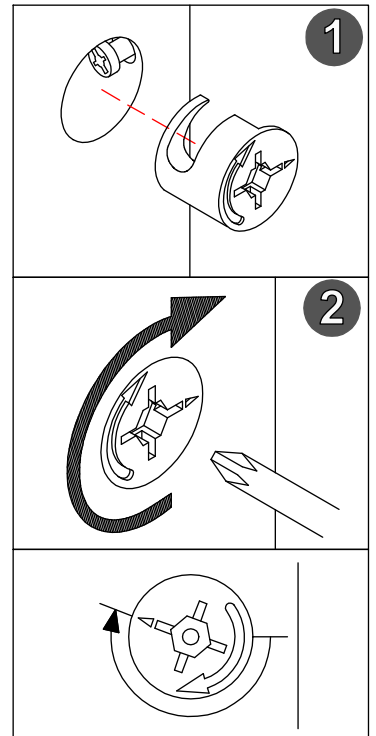
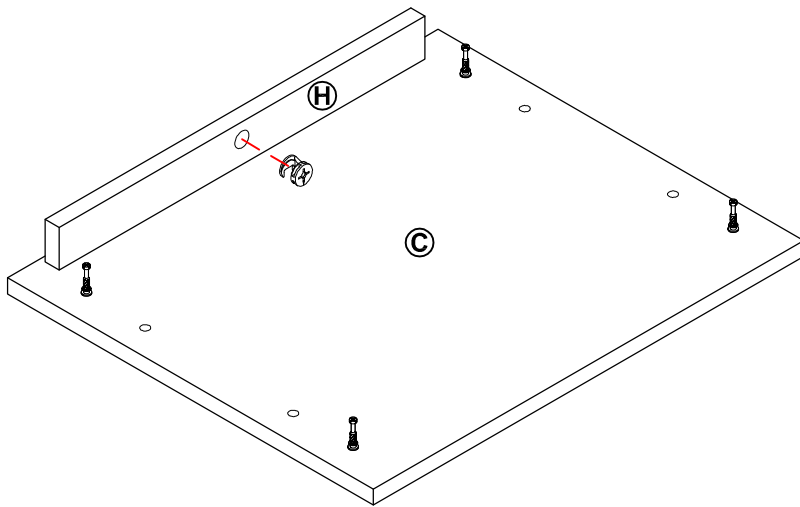
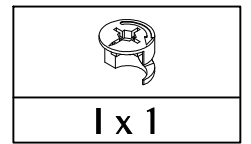
Step 7



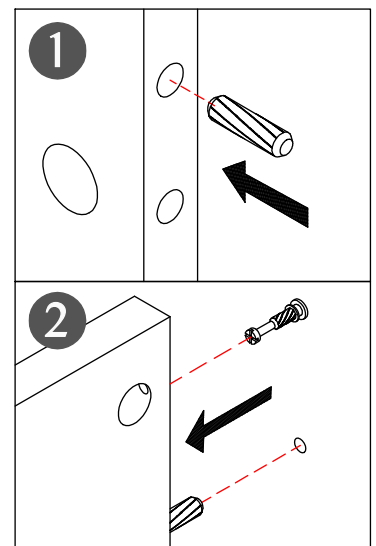
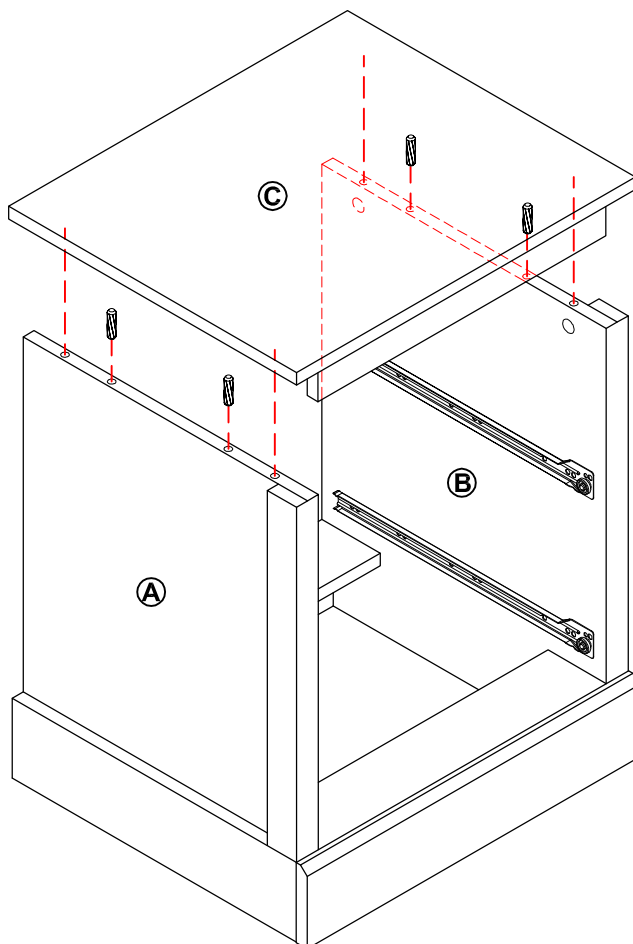
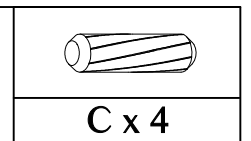
Step 8



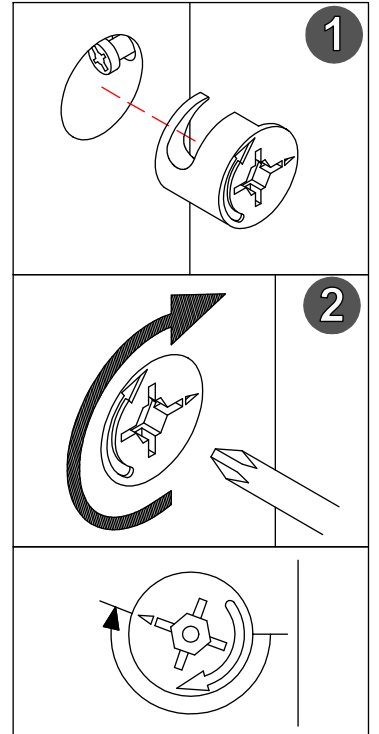
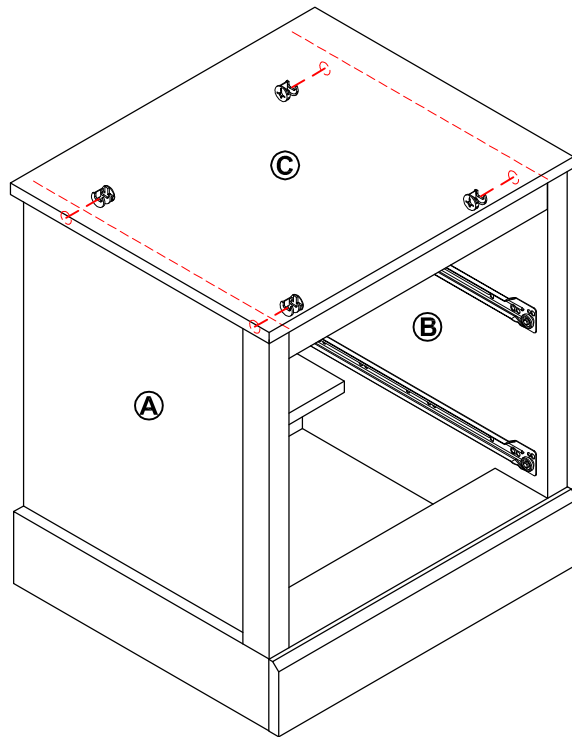
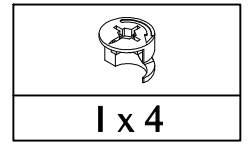
Step 9



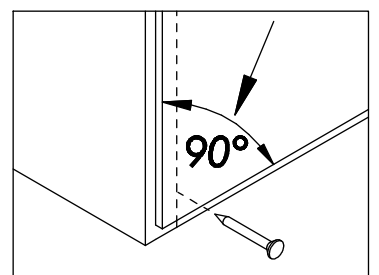
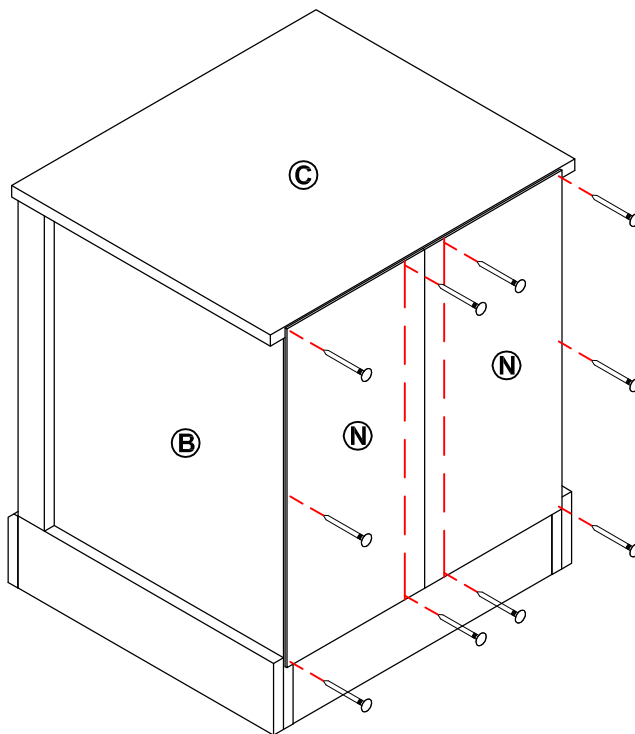
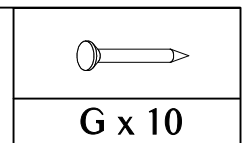
Step 10



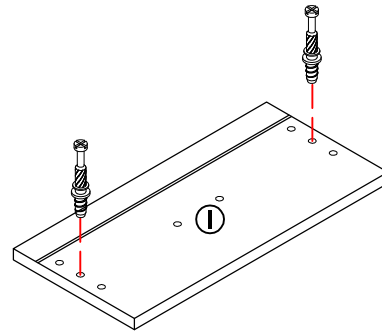
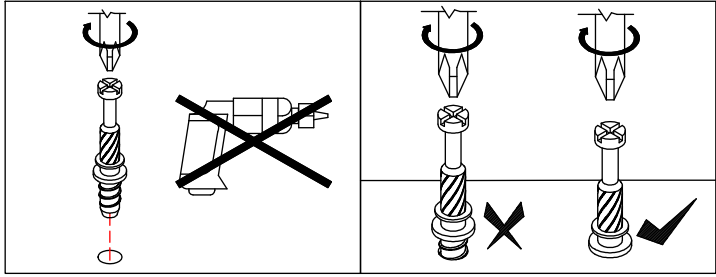
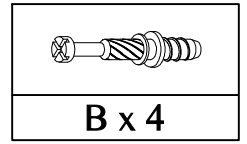
Step 11



Step 12

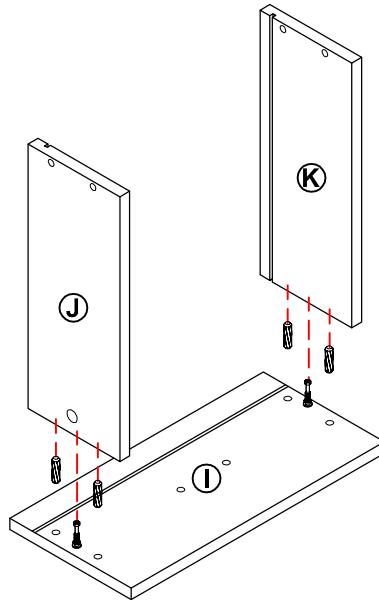
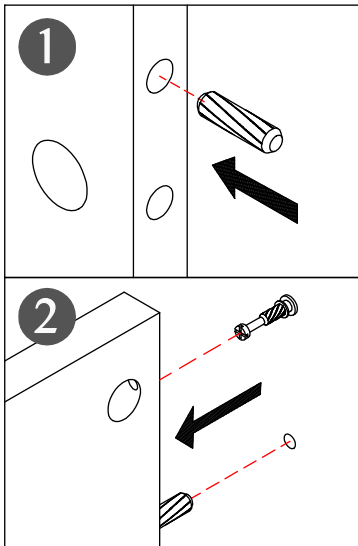
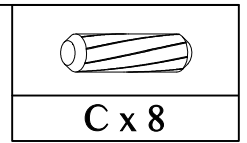


Step 13



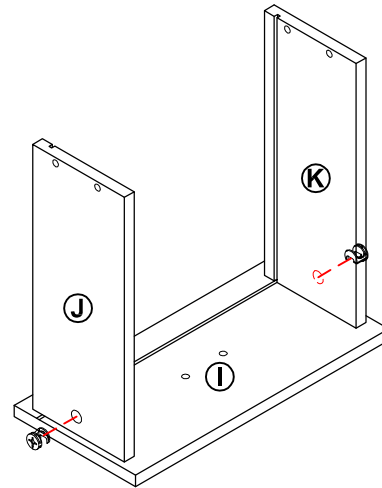
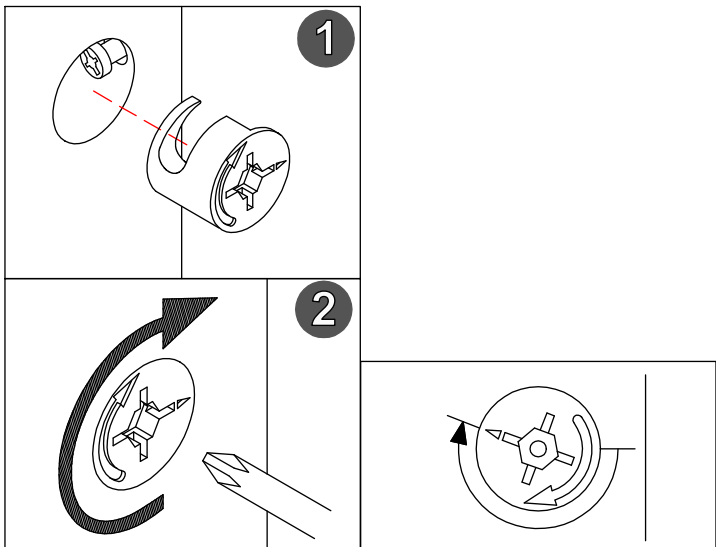
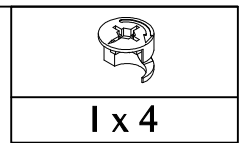
2x

Step 14



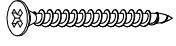
2x

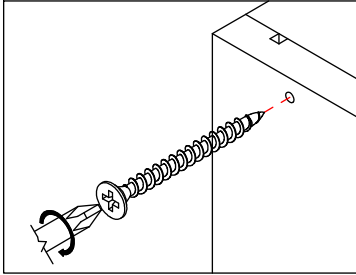
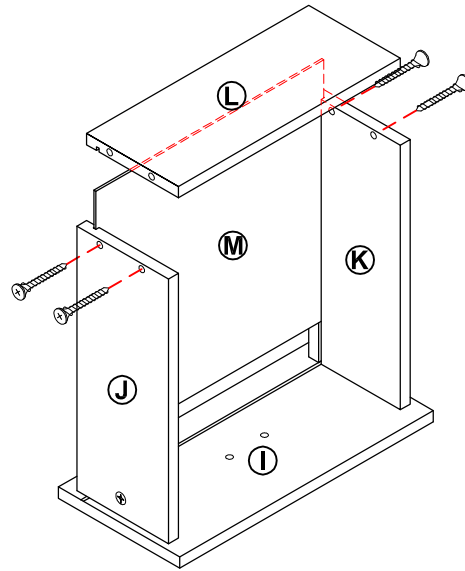
Step 15



2x

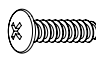
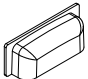
Step 16

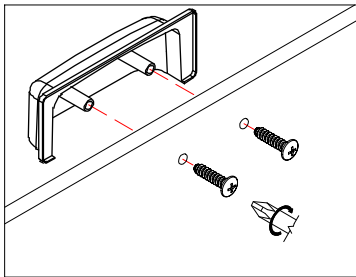
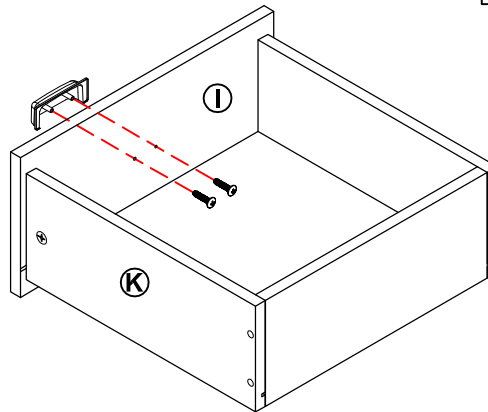

A x 8



2x



Step 17

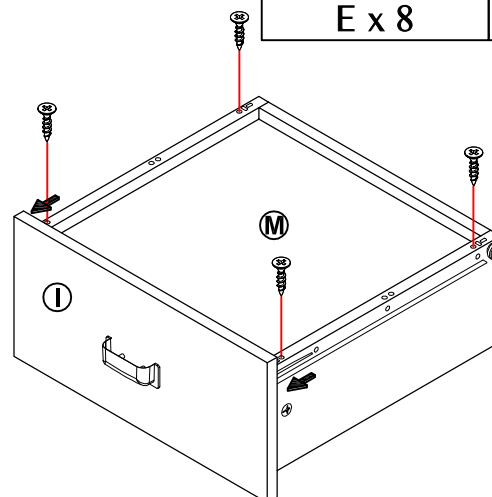
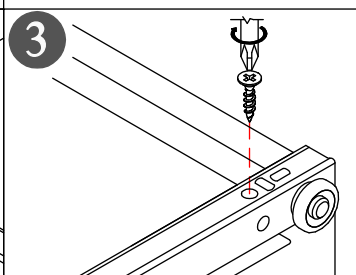
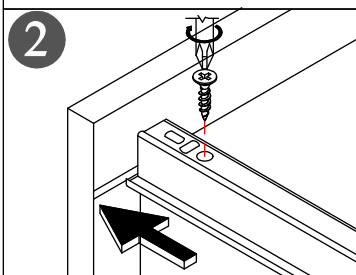
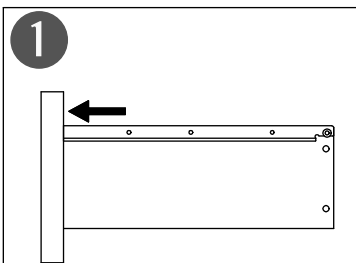
	
D x 4	K x 2



2x

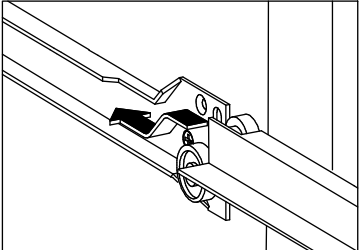
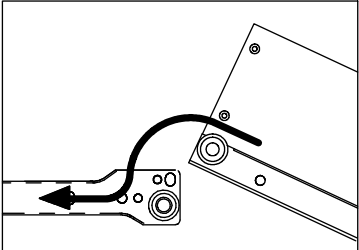
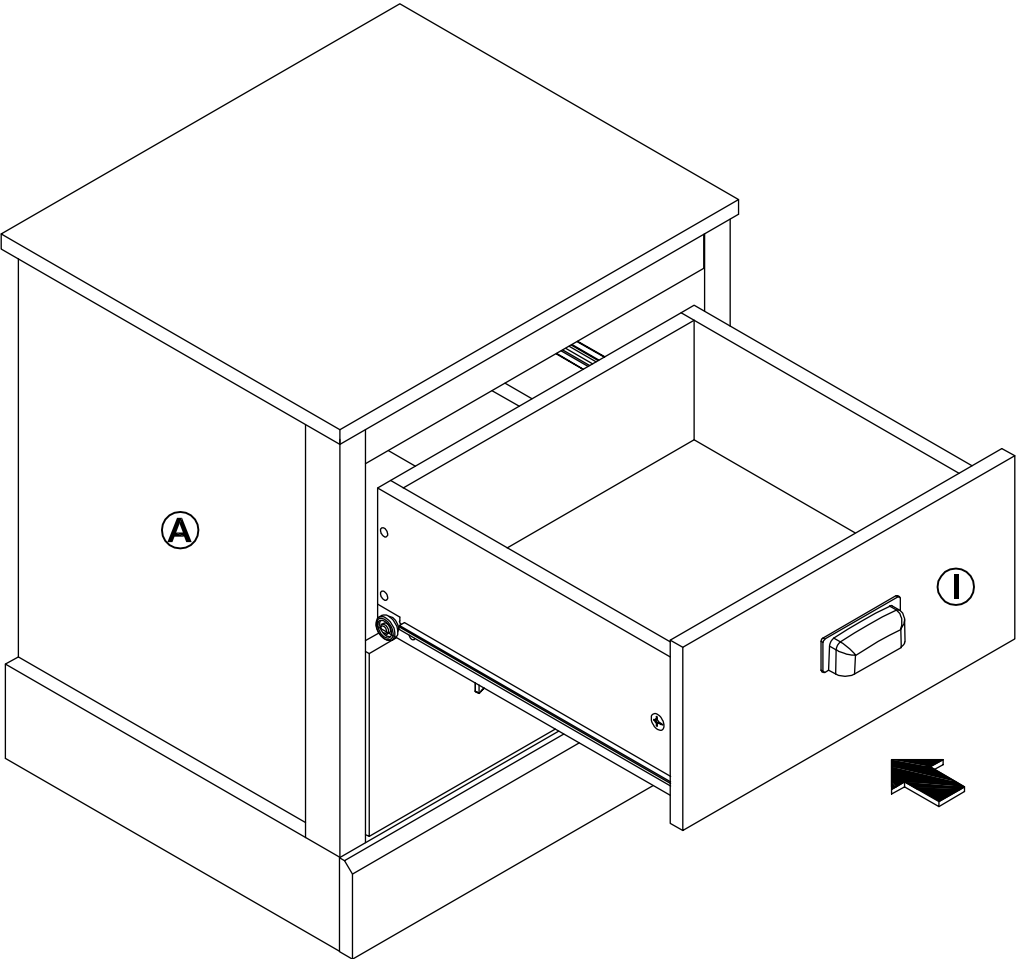
Step 18

	
E x 8	M x 2

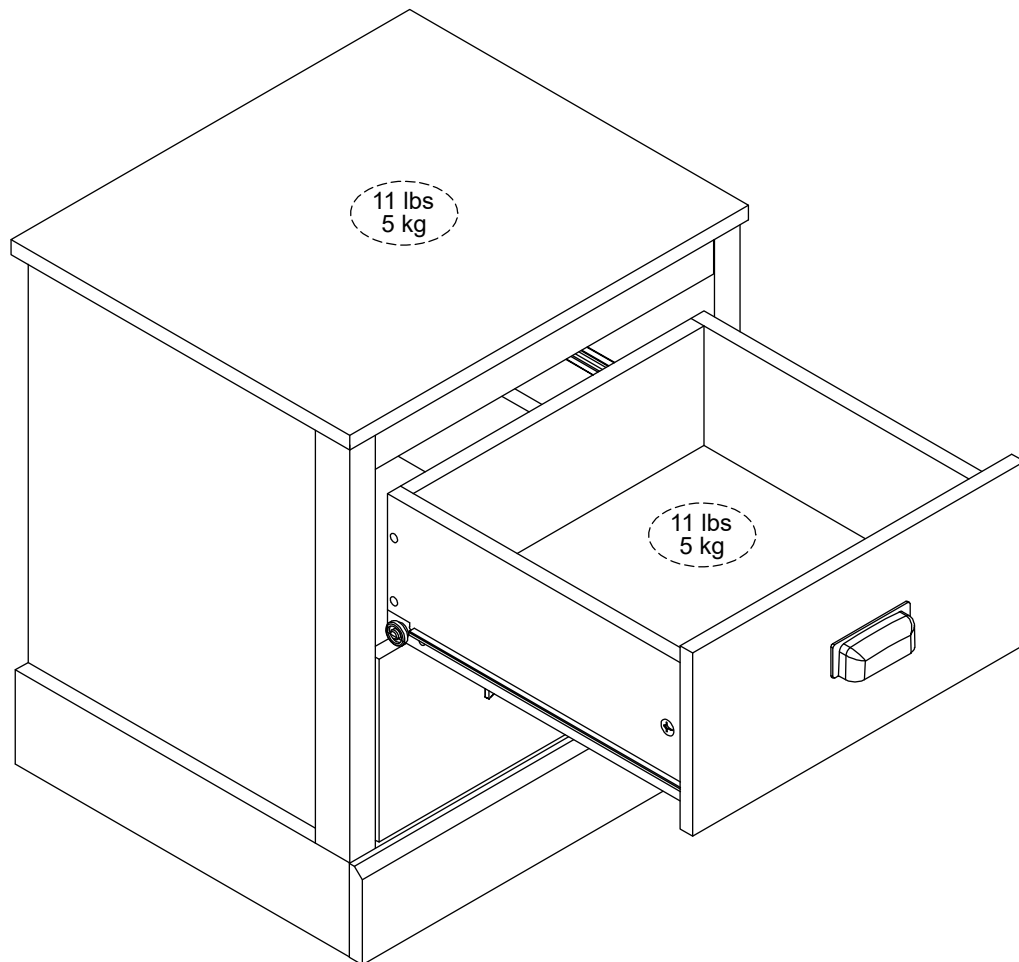


2x

Step 19



MAXIMUM LOADS CHARGES MAXIMALES / CARGA MAXIMA



This unit has been designed to support the maximum loads shown. Exceeding these load limits could cause sagging, instability, product collapse, and/or serious injury.

Ce meuble a été conçu pour supporter les charges maximales indiquées. En excédant ces limites de charge, le meuble pourrait devenir instable, s'effondrer, et/ou causer des blessures graves.

Esta unidad ha sido diseñada para soportar la carga máxima anotada. El exceder estos límites puede causar inestabilidad, colapsarse y/o causar serias lesiones.
