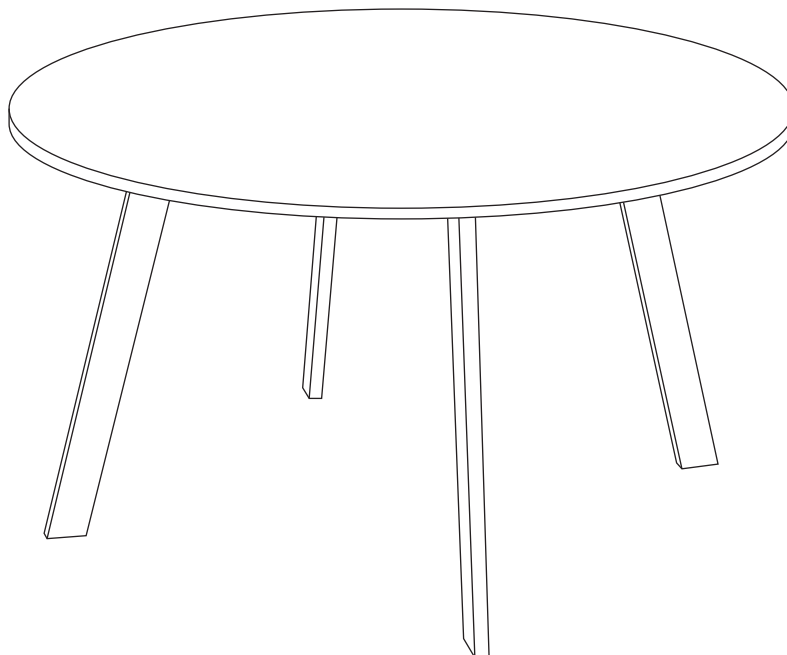


STEEL COFFEE TABLE / KAFFEETISCH



READ & SAVE BELOW INSTRUCTIONS

Before beginning assembly of product, make sure all parts are present. Compare parts with package contents list and hardware contents list. If any part is missing or damaged, do not attempt to assemble the product. Do not fully tighten any of the bolts until the table is completely assembled.

Assemble the items on a stable, non-abrasive surface such as carpeting to avoid damage.

Table Weight capacity: 50 lbs(23KG). Do not sit on it.



GEBRAUCHSANLEITUNG

Vergewissern Sie sich vor Beginn der Montage des Produkts, dass alle Teile vorhanden sind. Vergleichen Sie die Teile mit der Packungsinhaltsliste und der Hardware-Inhaltsliste. Wenn ein Teil fehlt oder beschädigt ist, versuchen Sie nicht, das Produkt zusammenzubauen. Ziehen Sie keine der Schrauben fest, bis der Stuhl vollständig zusammgebaut ist.

Montieren Sie die Artikel auf einer stabilen, nicht scheuernden Oberfläche wie Teppichboden, um Beschädigungen zu vermeiden.

Gewichtskapazität: bis zu 23kg.

CARE AND MAINTENANCE

Use mild soap and warm water. Do not use abrasive materials, cleaners or bleach products. Rinse with clean water and dry thoroughly.

Water allowed to accumulate inside the frames could freeze and damage the frame tubing.

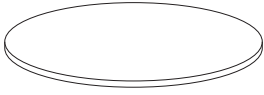
Such damage is not covered under the warranty.

INSTANDHALTUNG

Verwenden Sie milde Seife und warmes Wasser. Verwenden Sie keine scheuernden Materialien, Reiniger oder Bleichmittel. Mit klarem Wasser abspülen und gründlich trocknen.

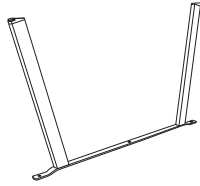
PACKAGE CONTENTS / PACKUNGSINHALT

A
Top / Tischplatte



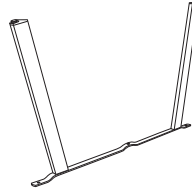
x1

B
Leg / Bein



x1

C
Leg / Bein



x1

HARDWARE CONTENTS / KLEINE TEILE

D



x4

E



x1

F



x4

G



x1

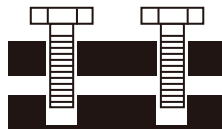
H



x1

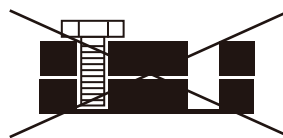
Install all the relevant screws, but do not tighten them completely at the very beginning.

Installieren Sie alle relevanten Schrauben, aber nicht Ziehen Sie sie ganz am Anfang vollständig fest.



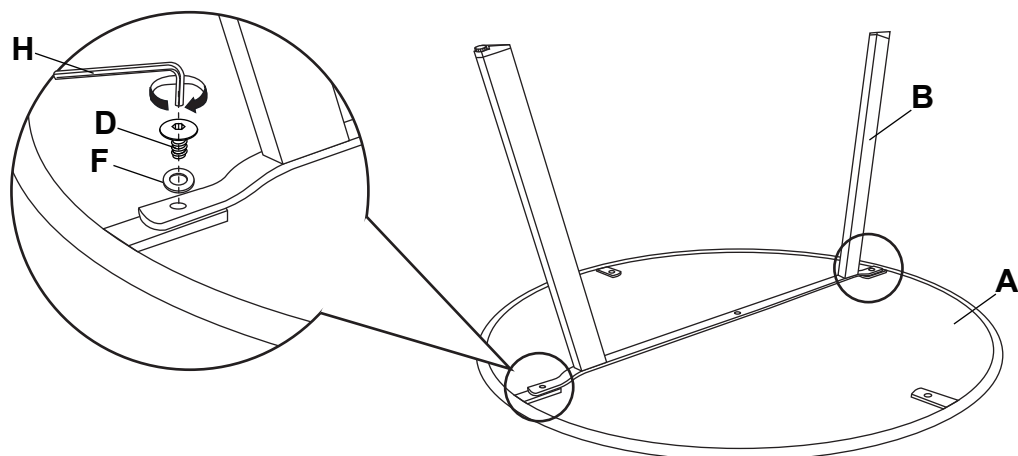
⚠ Do not fully tighten until the end of assembly or until stated.

⚠ Erst am Ende von fest anziehen Montage oder bis angegeben.

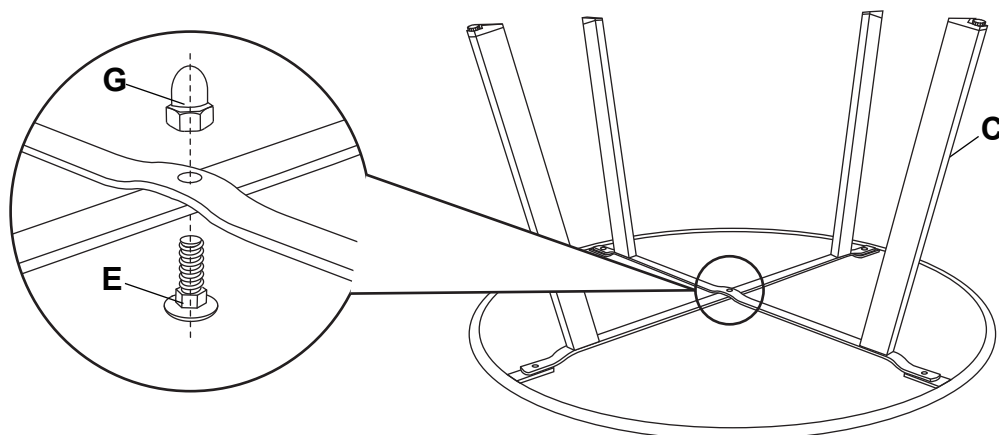


ASSEMBLY INSTRUCTIONS / MONTAGEANLEITUNGEN

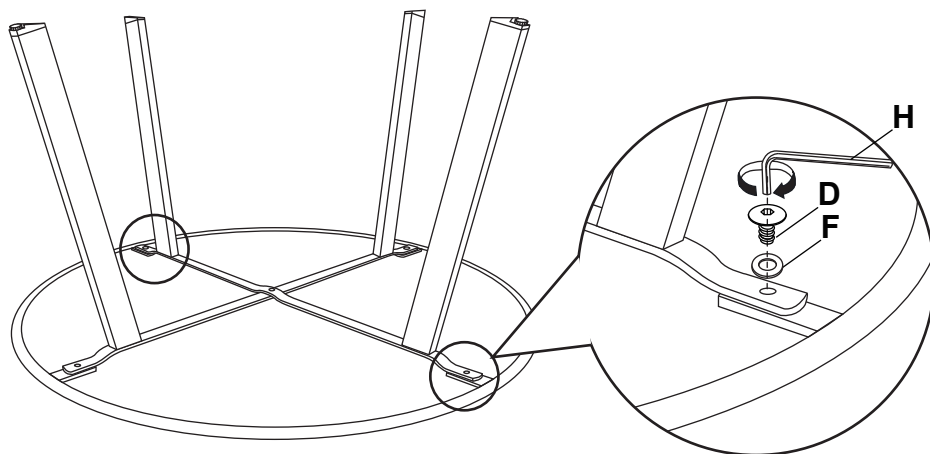
1



2

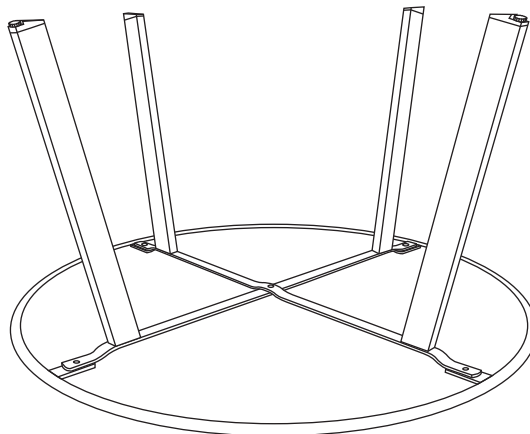


3

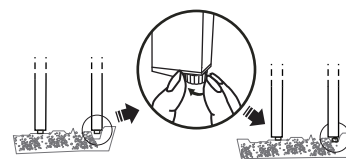
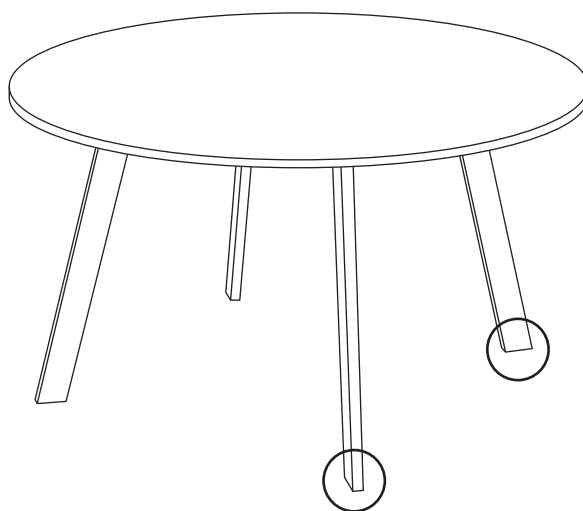


ASSEMBLY INSTRUCTIONS / MONTAGEANLEITUNGEN

- 4** Fully tighten all Nuts and Bolts
Ziehen Sie alle Muttern und Schrauben vollständig fest



5



Adjust for un-even ground
Einstellbar: für unebene Oberflächen.

